

Wersja 1.0
Luty 2014



Xerox® Phaser 4622

Podręcznik użytkownika



©2014 Xerox Corporation. XEROX®, XEROX oraz Design® są znakami towarowymi Xerox Corporation w USA i/lub innych krajach. Niniejszy dokument jest okresowo modyfikowany. Zmiany, nieścisłości techniczne i błędy typograficzne zostaną poprawione w kolejnych wydaniach.

Mac i Mac OS są znakami towarowymi Apple Inc., zarejestrowanymi w USA i innych krajach.

AirPrint oraz logo AirPrint są znakami towarowymi Apple Inc.



Zawartość

1 Wprowadzenie

Witamy.....	8
Przegląd urządzenia.....	9
Widok z przodu i z tyłu.....	9
Elementy wewnętrzne.....	10
Opcje i części.....	10
Opis panelu sterowania.....	11
Włączenie zasilania urządzenia.....	12
Połączenie sieciowe.....	12
Instalacja sterownika drukarki.....	13
Pobieranie sterownika drukarki Xerox.....	13
Korzystanie z Kreatora dodawania drukarki.....	13
Deinstalacja.....	16
Ładowanie papieru.....	17
Taca papieru 1 (taca boczna).....	17
Taca papieru 2 oraz tace papieru 3, 4, 5 i 6 (opcjonalne).....	18
Podajnik dużej pojemności (opcjonalny).....	19
Opcje menu.....	20
Zadania.....	21
Informacje.....	22
Zarządzanie tacami.....	23
Ustawienia papieru tacy.....	24
Narzędzia.....	24
Rozwiązywanie problemów.....	24
Ogólna konserwacja i materiały eksploatacyjne.....	25
Elementy do wymiany przez użytkownika.....	25
Zadania czyszczenia.....	25
Logowanie i wylogowanie.....	26
Dalsza pomoc.....	27
Centrum wsparcia Xerox.....	27
Dokumentacja.....	27

2 Drukowanie

Sterowniki drukarki.....	30
Drukowanie w systemie Windows.....	31
Opcje sterowania.....	31
Procedura drukowania.....	32
Papier/wyjście.....	33
Strony specjalne.....	37
Układ/Znak wodny.....	40
Zaawansowane.....	42

Drukowanie na komputerach Macintosh	43
Drukowanie dokumentu	43
Zmiana ustawień drukarki	43
Drukowanie w systemie Linux	45
Drukowanie z poziomu aplikacji	45
Drukowanie plików	45
Konfigurowanie właściwości drukarki	46
3 Prace	
Prace czynne	48
Prace prywatne i zabezpieczone	49
Drukowanie prac prywatnych i zabezpieczonych	49
Zapisane zadania	51
Drukowanie zapisanego zadania	51
Zapisanie zadania	52
Prace wykonane	53
4 Pamięć USB Flash	
Wkładanie urządzenia pamięci USB	56
Drukowanie z urządzenia pamięci USB	57
5 Papier i inne nośniki	
Ładowanie papieru	60
Przygotowanie papieru do ładowania	60
Taca papieru 1 (taca boczna)	60
Taca papieru 2 oraz tace papieru 3, 4, 5 i 6 (opcjonalne)	61
Podajnik dużej pojemności (opcjonalny)	62
Zarządzanie i ustawienia tac	63
Ustawienia zarządzania tacami	63
Ustawienia papieru tacy	65
Specyfikacje nośników	66
Wytyczne do nośników	66
Typ nośników	67
6 Usługi CentreWare Internet Services	
Korzystanie z usług CentreWare Internet Services	70
Stan	71
Ogólne	71
Alarmy	71
Tace	72
Materiały eksploatacyjne	72
SMart eSolutions	72

Prace	75
Prace czynne	75
Prace prywatne i zabezpieczone	75
Zapisane prace	76
Prace zakończone	76
Drukuj	77
Właściwości	78
Pomoc techniczna	79
7 Nastawienia	
Dostęp do narzędzi	82
Strona konfiguracji	83
Konfiguracja	84
Ustawienia sieci	84
Konfiguracja PostScript	85
Konfiguracja PCL	85
Konfiguracja ogólna	86
Ustawienia urzędnia	87
Zabezpieczenia pliku	89
Opcje funkcji specjalnej	90
Klonuj drukarkę	91
Włączenie zliczania	92
8 Ogólne informacje dotyczące obsługi i rozwiązywania problemów	
Ogólne informacje dotyczące obsługi	94
Elementy do wymiany przez użytkownika	94
Elementy rutynowych czynności konserwacyjnych	99
Czyszczenie urzędnia	99
Przenoszenie urzędnia	100
Rozwiązywanie problemów	101
Usuwanie usterek	101
Komunikaty o błędach	108
Problemy z podawaniem papieru	110
Problemy z drukowaniem	111
Problemy z jakością wydruków	119
Dalsza pomoc	124
Centrum wsparcia Xerox	124
Lokalizacja numeru seryjnego	124
Raporty rozwiązywania problemów	125
Maintenance Assistant	126

9 Dane techniczne

Dane techniczne urządzenia.....	128
Dostarczanie papieru	129
Moduły wyjściowe	130
Specyfikacje elektryczne	132
Specyfikacje druku	133

10 Bezpieczeństwo

Uwagi i bezpieczeństwo.....	136
Etykiety i symbole dotyczące bezpieczeństwa	137
Informacje na temat bezpieczeństwa obsługi	138
Zasilanie	138
Informacje na temat bezpieczeństwa ozonu.....	141
Informacje na temat konserwacji.....	142
Informacje dotyczące materiałów eksploatacyjnych	142
Certyfikat bezpieczeństwa produktu	142
Podstawowe przepisy.....	143
Stany Zjednoczone (przepisy FCC)	143
Kanada (przepisy)	143
Unia Europejska	144
Turecki przepis RoHS.....	144
Dane bezpieczeństwa materiałowego.....	145
Recykling i pozbywanie się produktu	146
Stany Zjednoczone i Kanada	146
Unia Europejska	147
Zgodność z programem energetycznym.....	148
Wszystkie rynki	148
Informacje kontaktowe dotyczące środowiska i bezpieczeństwa pracy	149

Indeks

Wprowadzenie

1

Przed rozpoczęciem pracy z urządzeniem zachęcamy do zapoznania się z jego różnorodnymi funkcjami i opcjami.

- [Witamy](#) na stronie 8
- [Przegląd urządzenia](#) na stronie 9
- [Instalacja sterownika drukarki](#) na stronie 13
- [Ładowanie papieru](#) na stronie 17
- [Opcje menu](#) na stronie 20
- [Ogólna konserwacja i materiały eksploatacyjne](#) na stronie 25
- [Logowanie i wylogowanie](#) na stronie 26
- [Dalsza pomoc](#) na stronie 27

Witamy

Dziękujemy za zakup urządzenia Xerox Phaser 4622. Ten produkt został zaprojektowany tak, aby był łatwy w obsłudze. Aby w pełni wykorzystać wszystkie funkcje urządzenia, zachęcamy do przeczytania tego Podręcznika użytkownika.

Rozdziały tej instrukcji zawierają dodatkowe informacje o dostępnych funkcjach i opcjach. Aby uzyskać dodatkową pomoc, odwiedź naszą stronę internetową dla klientów pod adresem www.xerox.com, skorzystaj z systemu pomocy CentreWare lub kliknij przycisk **Help (Pomoc)** w sterowniku drukarki.

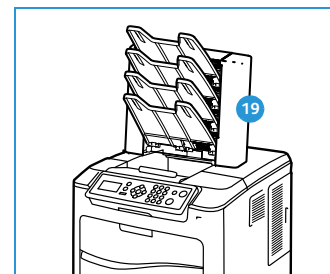
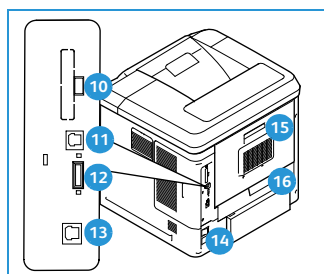
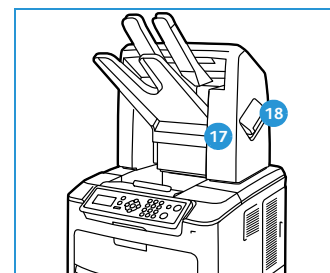
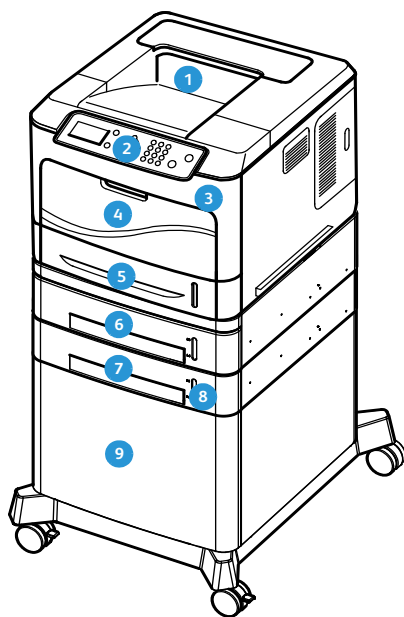
Xerox Phaser 4622 to drukarka laserowa. Xerox Phaser 4622 drukuje z szybkością 65 stron na minutę w przypadku formatu Letter (62 str./min w przypadku formatu A4).

Występowanie poszczególnych funkcji i opcji uzależnione jest od zakupionych akcesoriów urządzenia. Taca papieru 1 (boczna) i taca papieru 2 stanowią wyposażenie standardowe. Moduł druku dwustronnego jest standardowym wyposażeniem drukarki Xerox Phaser 4622. Dodatkowe tace papieru, podstawa, moduł wykańczania, podajnik dużej pojemności, dodatkowa pamięć, dysk twardy oraz skrzynka odbiorcza z 4 tacami są dostępne jako wyposażenie opcjonalne.

Przegląd urządzenia

Przed rozpoczęciem pracy z urządzeniem zachęcamy do zapoznania się z jego różnorodnymi funkcjami i opcjami.

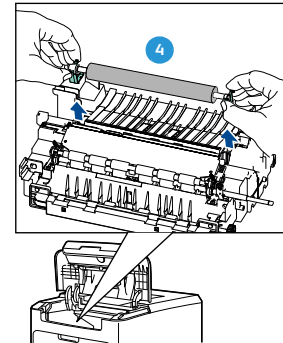
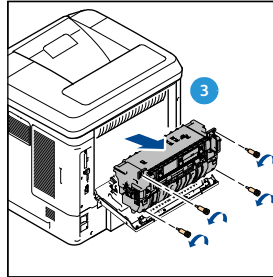
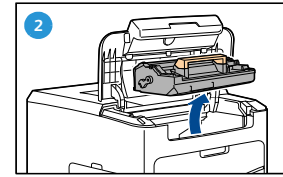
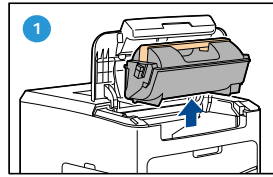
Widok z przodu i z tyłu



- | | |
|--|---|
| 1 Taca wyjściowa | 10 Port USB typu A |
| 2 Panel sterowania | 11 Port USB typu B |
| 3 Port pamięci USB | 12 Gniazdo karty konfiguracyjnej |
| 4 Taca papieru 1 (boczna) | 13 Port Ethernet |
| 5 Taca papieru 2 | 14 Wyłącznik zasilania |
| 6 Taca papieru 3 (opcjonalna) | 15 Pokrywa tylna |
| 7 Taca papieru 4 (opcjonalna) | 16 Moduł druku dwustronnego |
| 8 Wskaźnik poziomu papieru | 17 Moduł wykańczania (opcjonalny) |
| 9 Podajnik dużej pojemności (opcjonalny) | 18 Pokrywa wkładu zszywek |
| | 19 Skrzynka odbiorcza z 4 tacami (opcjonalna) |

Elementy wewnętrzne

- 1 Kasetka z tonerem
- 2 Wkład bębna Smart Kit
- 3 Zespół utrwalający
- 4 Rolka transmisyjna



Opcje i części

	Phaser 4622
Drukowanie bezpośrednie/sieciowe	Standard
Taca papieru 1 (boczna)	Standard
Taca papieru 2	Standard
Taca papieru 3	Opcja
Tace papieru 4, 5 i 6	Opcja
Podajnik dużej pojemności	Opcja
Podstawa	Opcja
Moduł wykańczania	Opcja
Skrzynka odbiorcza z 4 tacami	Opcja
Moduł druku dwustronnego	Standard
Port USB	Standard
Dysk twardy (320 GB)	Opcja
Pamięć systemowa (256 MB)	Standard
Pamięć dodatkowa (512 MB)	Opcja
Czcionki PostScript i PCL	Standard

Opis panelu sterowania

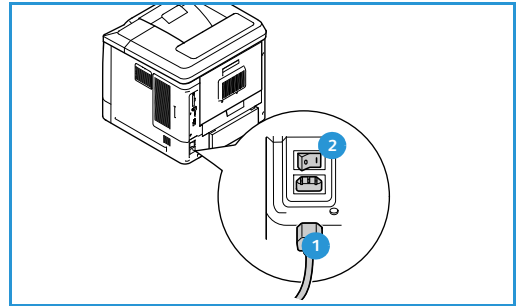


1	Ekran wyświetlacza: wyświetla dostępne w urządzeniu funkcje programowania oraz ogólne informacje o urządzeniu.
2	Menu: Umożliwia przejście do trybu Menu i przewijanie dostępnych pozycji menu.
3	Wstecz: Powoduje przejście do poprzedniego menu. Jeśli wystąpi błąd, a ekran <i>Błąd</i> nie jest widoczny, naciśnij przycisk Wstecz , aby przejść do ekranu <i>Błąd</i> . Kilkakrotne naciśnięcie przycisku Wstecz pozwala przełączać pomiędzy ekranem <i>Stan maszyny</i> i ekranem <i>Błąd</i> .
4	Dioda LED Status: <ul style="list-style-type: none"> • Dioda nie świeci - drukarka znajduje się w trybie oszczędzania energii. • Stałe światło zielone - drukarka jest gotowa do drukowania. • Migające światło zielone - nagrzewanie lub trwający proces drukowania. • Stałe światło żółte - stan błędu, drukarka zatrzymana. • Migające światło żółte - stan ostrzeżenia, drukarka kontynuuje pracę.
5	Strzałki: przyciski strzałek w górę/w dół oraz w lewo/w prawo umożliwiają przeglądanie opcji dostępnych w wybranym menu oraz zwiększanie lub zmniejszanie wartości. Podczas wprowadzania cyfr lub liter strzałki w lewo/w prawo pozwalają użytkownikowi na przechodzenie w lewo lub w prawo w celu zmiany lub wprowadzenia nowej litery lub cyfry.
6	OK: potwierdza wybór na ekranie lub pozwala wyświetlić dodatkowe informacje w przypadku wyświetlenia ekranu <i>Błąd</i> .
7	Klawiatura: służy do wprowadzania znaków alfanumerycznych.
8	Pomoc: jeśli dostępny, zapewnia dostęp do dodatkowych informacji.
9	Stop: naciśnięcie powoduje anulowanie bieżącego zadania lub wylogowanie z lokalnego zabezpieczenia lub funkcji zliczania. Przycisk Stop służy także do zmiany ustawień tacy papieru podczas dodawania papieru do tacy.
10	Tryb energooszczędny: jest wyświetlany, kiedy urządzenie znajduje się w trybie <i>energooszczędnym</i> . Naciśnięcie przycisku Tryb energooszczędny powoduje wyjście z trybu <i>energooszczędnego</i> lub przejście do trybu <i>energooszczędnego</i> .

Włączenie zasilania urządzenia

Przełącznik zasilania i gniazdo zasilania znajdują się z tyłu urządzenia.

1. Podłącz **przewód zasilania** ① do urządzenia i gniazda sieciowego. Przewód zasilania musi być podłączony do gniazdka z uziemieniem.
2. Ustaw przycisk **wyłącznik zasilania** ② w położeniu Wł. (I).
3. Aby wyłączyć urządzenie ustaw **wyłącznik** ponownie w położeniu (O).

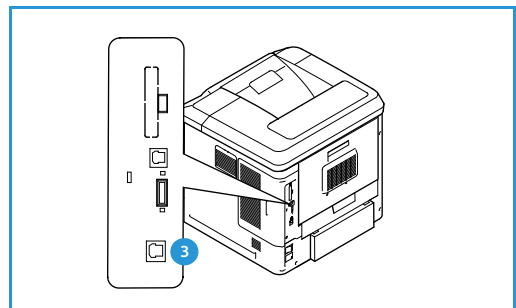


Połączenie sieciowe

Jeśli urządzenie ma być podłączone do sieci, wykonaj poniższe czynności w celu podłączenia przewodu sieciowego.

1. Podłącz przewód Ethernet 10/100/1000 BaseT do **portu Ethernet** ③ z tyłu urządzenia.
2. Drugi koniec przewodu podłącz do portu sieciowego. Urządzenie rozpocznie próbę połączenia z siecią (może to trwać kilka minut).

Aby skonfigurować ustawienia sieciowe w urządzeniu, patrz [Ustawienia sieci](#) na stronie 84. Szczegółowe instrukcje instalacji sieci można znaleźć w [Podręczniku administratora systemu](#).



Instalacja sterownika drukarki

Sterownik drukarki Xerox można zainstalować z płyty dostarczonej wraz z urządzeniem lub też pobrać go ze strony internetowej Xerox www.xerox.com. Aby zainstalować sterownik, należy skorzystać z *Kreatora dodawania drukarki* znajdującego się w systemie operacyjnym.

Sterownik drukarki Xerox pozwala użytkownikom na dostosowanie funkcji kolejek druku zainstalowanych przy pomocy sterownika. Jeśli komunikacja dwustronna nie funkcjonuje lub też jeśli protokół SNMP jest wyłączony w używanym środowisku, można zmodyfikować domyślną konfigurację kolejki druku.

Pobieranie sterownika drukarki Xerox

Pobieranie sterowników drukarki Xerox:

1. Przy pomocy przeglądarki internetowej przejdź na stronę www.xerox.com.
2. Kliknij pozycję **Support & Drivers (Pomoc i sterowniki)**.
3. Określ swoje urządzenie.
4. W sekcji modelu swojej drukarki kliknij pozycję **Drivers and Downloads (Sterowniki i pobieranie)**.
5. Wybierz system operacyjny i język, a następnie kliknij pozycję **Go (Przejdź)**. Dostępne opcje sterowników zostaną zaktualizowane.
6. Na liście sterowników kliknij odpowiedni sterownik, który ma zostać pobrany.
7. Zapoznaj się z tekstem *End-User License Agreement (Umowa licencyjna użytkownika końcowego)*, a następnie kliknij przycisk **Accept (Akceptuj)**.
8. Zapisz sterownik i zanotuj lokalizację, gdzie został zapisany.

Korzystanie z Kreatora dodawania drukarki

Windows XP

1. Dwukrotnie kliknij plik **.exe**, aby otworzyć okno dialogowe *Xerox Print Driver (Sterownik drukarki Xerox)*.
2. Kliknij przycisk **Install (Instaluj)**. Sterownik zostanie rozpakowany.
3. Zostanie wyświetlone okno dialogowe **Add Printer Wizard (Kreator dodawania drukarki)**. Kliknij przycisk **Next (Dalej)**.
4. Zostanie wyświetlone okno dialogowe **Local (Lokalna)** lub **Network Printer (Drukarka sieciowa)**. Wybierz pozycję **Local Printer (Drukarka lokalna) > Next (Dalej)**.
5. Zostanie wyświetlone okno dialogowe **Select a Printer Port (Wybierz port drukarki)**. Wybierz pozycję **Create a new port (Utwórz nowy port) > Standard TCP/IP Port (Standardowy port TCP/IP) > Next (Dalej)**.
6. Zostanie wyświetlone okno dialogowe *Add Standard TCP/IP Printer Port Wizard (Kreator dodawania standardowego portu drukarki TCP/IP)*. Kliknij przycisk **Next (Dalej)**.

7. Zostanie wyświetlony ekran *Add Port (Dodaj port)*. Wprowadź nazwę lub adres IP drukarki. Kliknij przycisk **Next (Dalej)**.

Uwaga W przypadku wprowadzenia nieprawidłowego adresu IP lub niepowodzenia wykrywania urządzenia zostanie wyświetlone okno dialogowe *Select Printer Configuration (Wybierz konfigurację drukarki)*, które pozwoli wybrać prawidłowy sterownik do zainstalowania z listy obsługiwanych drukarek. Aby uzyskać połączenie z drukarką w sieci IPv6, należy w komputerze zainstalować protokół IPv6. Domyślnie Microsoft nie obsługuje drukowania w sieciach IPv6 w systemie Windows XP.

8. Kliknij przycisk **Finish (Zakończ)**. Kreator zostanie zamknięty.
9. Wybierz pozycję **Have Disk (Z dysku)** w oknie *Manufacturer/Printers (Producent/drukarki)*.
10. Kliknij przycisk **Browse (Przeglądaj)**, a następnie wybierz plik **.inf** dla swojej drukarki.
11. Kliknij przycisk **Open (Otwórz) > OK**.
12. Wybierz drukarkę z listy. Kliknij przycisk **Next (Dalej)**.
13. Wprowadź nazwę drukarki i wybierz, czy ma być używana jako drukarka domyślna. Kliknij przycisk **Next (Dalej)**.
14. Wybierz, czy drukarka ma być udostępniona. Kliknij przycisk **Next (Dalej)**.
15. Wybierz, czy ma zostać wydrukowana strona testowa. Kliknij przycisk **Next (Dalej)**.
16. Kliknij przycisk **Finish (Zakończ)**.

Windows Vista

1. Dwukrotnie kliknij plik **.exe**, aby otworzyć okno dialogowe *Xerox Print Driver (Sterownik drukarki Xerox)*.
2. Kliknij przycisk **Run (Uruchom)** w oknie *Security Warning (Ostrzeżenie bezpieczeństwa)*.
3. Kliknij przycisk **Install (Instaluj)**. Sterownik zostanie rozpakowany, a następnie zostanie wyświetlone okno dialogowe *Choose a local or network printer (Wybierz drukarkę lokalną lub sieciową)*.
4. Wybierz pozycję **Add a local printer (Dodaj drukarkę lokalną)**. Zostanie wyświetlone okno dialogowe *Choose a printer port (Wybierz port drukarki)*.
5. Wybierz pozycję **Create a new port (Utwórz nowy port) > Standard TCP/IP Port (Standardowy port TCP/IP) > Next (Dalej)**.
6. Zostanie wyświetlone okno dialogowe *Type a printer hostname or IP address (Wprowadź nazwę hosta lub adres IP drukarki)*. Wybierz pozycję **TCP/IP Device (Urządzenie TCP/IP)** z menu rozwijanego **Device type (Typ urządzenia)**.
7. Wprowadź nazwę hosta lub adres IP drukarki. Usuń zaznaczenie pola wyboru **Query the printer (Odpytaj drukarkę)**. Kliknij przycisk **Next (Dalej)**.
8. W przypadku wyświetlenia okna **Additional Port Information Required (Wymagane dodatkowe informacje o porcie)** kliknij przycisk **Next (Dalej)**.
9. Wybierz pozycję **Have Disk (Z dysku)** w oknie *Manufacturer/Printers (Producent/drukarki)*.

10. Kliknij przycisk **Browse (Przejrzyj)**, a następnie wybierz plik **.inf** dla swojej drukarki.
11. Kliknij przycisk **Open (Otwórz) > OK**.
12. Wybierz drukarkę z listy. Kliknij przycisk **Next (Dalej)**.
13. Wprowadź nazwę drukarki i wybierz, czy ma być używana jako drukarka domyślna. Kliknij przycisk **Next (Dalej)**.
14. Wybierz, czy drukarka ma być udostępniona. Kliknij przycisk **Next (Dalej)**.
15. Wybierz, czy ma zostać wydrukowana strona testowa. Kliknij przycisk **Next (Dalej)**.
16. Kliknij przycisk **Finish (Zakończ)**.

Windows 7

1. Kliknij **Start > Devices and Printers (Urządzenia i drukarki)**.
2. Wybierz pozycję **Add a Printer (Dodaj drukarkę)**.
3. Wybierz pozycję **Add a local printer (Dodaj drukarkę lokalną)**. Zostanie wyświetlone okno dialogowe *Choose a printer port (Wybierz port drukarki)*.
4. Wybierz pozycję **Create a new port (Utwórz nowy port) > Standard TCP/IP Port (Standardowy port TCP/IP) > Next (Dalej)**. Zostanie wyświetlone okno dialogowe *Type a printer hostname or IP address (Wprowadź nazwę hosta lub adres IP drukarki)*.
5. Wybierz pozycję **TCP/IP Device (Urządzenie TCP/IP)** w menu *Device type (Typ urządzenia)*.
6. Wprowadź nazwę hosta lub adres IP drukarki.
7. Usuń zaznaczenie pola wyboru **Query the printer (Odpytaj drukarkę)**. Wybierz pozycję **Next (Dalej)**.
8. W przypadku wyświetlenia okna *Additional Port Information Required (Wymagane dodatkowe informacje o porcie)* wybierz pozycję **Next (Dalej)**.
9. Wybierz pozycję **Have Disk (Z dysku)** w oknie *Manufacturer/Printers (Producent/drukarki)*.
10. Wybierz pozycję **Browse (Przejrzyj)**, a następnie wybierz plik **.inf** drukarki.
11. Wybierz **Open (Otwórz) > OK**.
12. Wybierz drukarkę z listy. Wybierz pozycję **Next (Dalej)**.
13. Wprowadź nazwę drukarki.
14. Wybierz, czy drukarka ma być używana jako drukarka domyślna. Kliknij przycisk **Next (Dalej)**.
15. Wybierz, czy ma zostać wydrukowana strona testowa. Kliknij przycisk **Next (Dalej)**.
16. Wybierz pozycję **Finish (Zakończ)**.

Deinstalacja

Deinstalacja sterownika drukarki Xerox:

1. Przy pomocy odpowiedniej ścieżki dla swojego systemu operacyjnego zlokalizuj listę drukarek:
 - Windows XP: **Start > Printers and Faxes (Drukarki i faksy)**
 - Windows Vista/Windows 7: **Start > Control Panel (Panel sterowania) > Hardware and Sound (Sprzęt i dźwięk) > Printers (Drukarki)**

Zostanie wyświetlone okno *Printers (Drukarki)* lub *Printers and Faxes (Drukarki i faksy)* lub *Devices and Printers (Urządzenia i drukarki)*.

2. Prawym przyciskiem myszy kliknij ikonę drukarki, która ma zostać usunięta, a następnie wybierz pozycję **Delete (Usuń)** lub **Remove Device (Usuń urządzenie)**. Zostanie wyświetlony komunikat potwierdzający.
3. Kliknij przycisk **Yes (Tak)**, aby usunąć sterownik drukarki.
4. Potwórz te czynności dla wszystkich obiektów drukarek, które wykorzystują odinstalowywany sterownik.

Tylko w systemie Windows XP

1. Prawym przyciskiem myszy kliknij pusty obszar w folderze lub wybierz pozycję **File (Plik)**. Zostanie wyświetlone menu.
2. Wybierz pozycję **Server Properties (Właściwości serwera)**. Zostanie wyświetlone okno dialogowe *Print Server Properties (Właściwości serwera druku)*.
3. Wybierz kartę **Drivers (Sterowniki)**.
4. Wybierz sterownik drukarki, który ma zostać usunięty.
5. Kliknij przycisk **Remove (Usuń)**. Sterownik drukarki zostanie usunięty.
6. Ponownie uruchom stację roboczą.

Ładowanie papieru

Taca papieru 1 (taca boczna) i taca papieru 2 stanowią wyposażenie standardowe we wszystkich konfiguracjach. Dodatkowe tace papieru można zakupić jako opcje. W drukarce można zainstalować do 6 tac papieru lub do 4 tac papieru oraz podajnik dużej pojemności.

Taca papieru 1 (taca boczna)

1. Opuść tacę papieru 1 (tacę boczną), która znajduje się z przodu urządzenia, a następnie wysuń dodatkowy wspornik papieru.

Uwaga Wyprostuj pocztówki lub etykiety i dopiero wtedy umieść je w tacy papieru 1 (tacy bocznej).

2. Przygotuj stos papieru do załadowania — rozprostuj lub rozdziel arkusze papieru. Wyrównaj krawędzie na płaskiej powierzchni.

Uwaga Taca papieru 1 (taca boczna) umożliwia załadowanie do 100 arkuszy papieru o gramaturze 80 g/m² (20 funtów), 20 arkuszy folii lub 10 kopert.

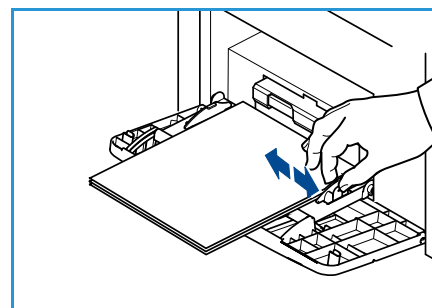
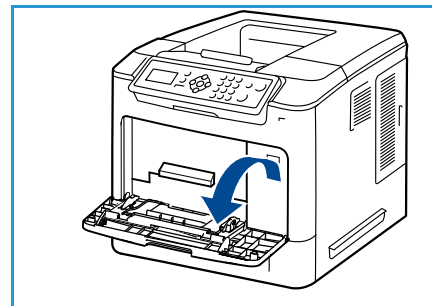
3. Załaduj papier stroną do zadrukowania skierowaną do góry i w kierunku prawej krawędzi tacy.
4. Dopasuj prowadnicę papieru do szerokości nośnika. Sprawdź, czy nie zostało załadowane zbyt dużo papieru. Stos powinien znajdować się poniżej linii maksymalnej pojemności.
5. Po załadowaniu papieru do tacy papieru ustaw rozmiar, typ i kolor papieru za pomocą panelu sterowania. Naciśnij przycisk **OK**, aby potwierdzić ustawienia lub **Stop**, aby zmienić ustawienia.

Aby uzyskać szczegółowe instrukcje, patrz [Ustawienia papieru tacy](#) na stronie 65.

6. W przypadku drukowania z komputera, sprawdź, czy został naciśnięty przycisk **Paper (Papier)**, aby określić odpowiedni format, kolor i typ papieru. Brak potwierdzenia informacji o papierze może spowodować opóźnienia w drukowaniu.

Jeśli papier nie jest podawany podczas drukowania, należy popchnąć papier ręcznie do momentu, gdy zacznie być podawany automatycznie.

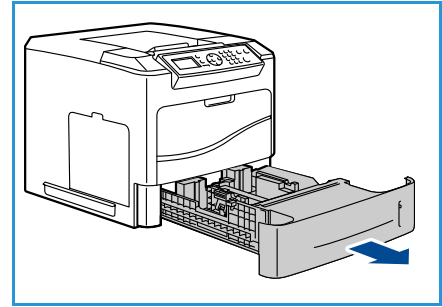
Aby uzyskać dodatkowe informacje na temat ładowania papieru, patrz [Ładowanie papieru](#) na stronie 60.



Taca papieru 2 oraz tace papieru 3, 4, 5 i 6 (opcjonalne)

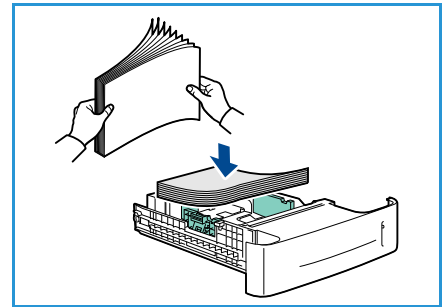
1. Otwórz tacę papieru.

Wskaźnik poziomu papieru z przodu tacy wskazuje ilość papieru aktualnie pozostałą w tacy. Kiedy taca jest pusta, wskaźnik obniża się całkowicie.



2. Rozdziel papier i umieść go w tacy. Nie wkładaj papieru powyżej linii *maksymalnej pojemności*.

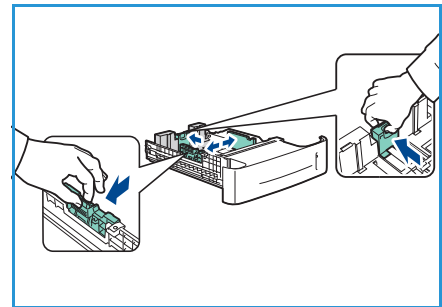
Uwaga Tace papieru 2, 3, 4, 5 i 6 umożliwiają załadowanie do 520 arkuszy papieru o gramaturze 80 g/m² (20 funtów) lub 50 kopert w przypadku tacy papieru 2.



3. Ściśnij tylną i boczne prowadnice, a następnie przesuń w odpowiednim kierunku w zależności od formatu papieru. Upewnij się, że prowadnice zostały zatrzaśnięte.
4. Zamknij tacę papieru.
5. Po załadowaniu papieru do tacy papieru ustaw rozmiar, typ i kolor papieru za pomocą panelu sterowania. Naciśnij przycisk **OK**, aby potwierdzić ustawienia lub **Stop**, aby zmienić ustawienia.

Aby uzyskać szczegółowe instrukcje, patrz [Ustawienia papieru tacy](#) na stronie 65.

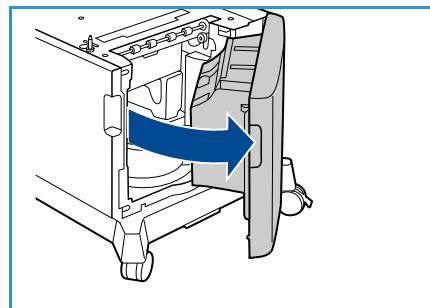
6. W przypadku drukowania z komputera, sprawdź, czy został naciśnięty przycisk **Paper (Papier)**, aby określić odpowiedni format, kolor i typ papieru. Brak potwierdzenia informacji o papierze może spowodować opóźnienia w drukowaniu.



Aby uzyskać dodatkowe informacje na temat ładowania papieru, patrz [Ładowanie papieru](#) na stronie 60.

Podajnik dużej pojemności (opcjonalny)

1. Otwarcie pokrywy tacy automatycznie obniża podnośnik w podstawie tacy.

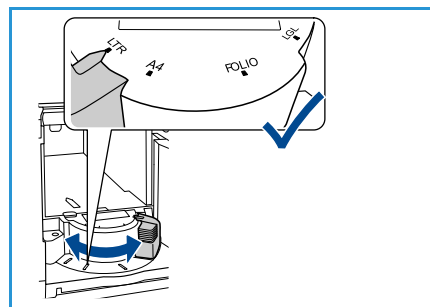


2. Ściśnij prowadnicę i przesun w odpowiednim kierunku w zależności od załadowanego papieru. Upewnij się, że prowadnica została zatrzaśnięta.

3. Umieść nośnik na tacy.

Nie można ładować papieru ponad linią *maksymalnej pojemności*.

4. Zamknij pokrywę tacy. Po zamknięciu pokrywy podnośnik unosi się w celu podawania nośnika.



5. Po załadowaniu papieru do tacy papieru ustaw rozmiar, typ i kolor papieru za pomocą panelu sterowania. Naciśnij przycisk **OK**, aby potwierdzić ustawienia lub **Stop**, aby zmienić ustawienia.

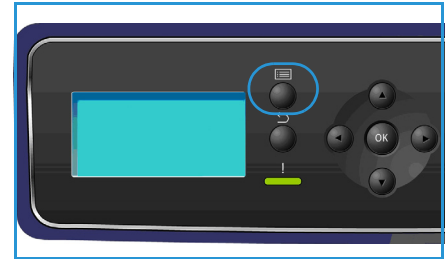
Aby uzyskać szczegółowe instrukcje, patrz [Ustawienia papieru tacy](#) na stronie 65.

6. W przypadku drukowania z komputera, sprawdź, czy został naciśnięty przycisk **Paper (Papier)**, aby określić odpowiedni format, kolor i typ papieru. Brak potwierdzenia informacji o papierze może spowodować opóźnienia w drukowaniu.

Aby uzyskać dodatkowe informacje na temat ładowania papieru, patrz [Ładowanie papieru](#) na stronie 60.

Opcje menu

Przycisk **Menu** zapewnia dostęp do informacji o urządzeniu oraz do ustawień urządzenia. Po zainstalowaniu urządzenia zaleca się dostosowanie wszystkich ustawień i opcji, tak aby w pełni spełniały wymagania użytkowników. Wymagania należy omówić z administratorem systemu lub urządzenia, aby zapewnić optymalne wykorzystanie urządzenia.



Opcje *Menu* obejmują:

- Zadania
- Informacje
- Zarządzanie tacami
- Ustawienia papieru tacy
- Narzędzia
- Rozwiązywanie problemów

Naciśnij przycisk **Menu** na panelu sterowania urządzenia, aby uzyskać dostęp do opcji. Podczas korzystania z opcji menu są wyświetlane następujące symbole:

- Ikona druku jest wyświetlana przed tytułami stron, które mogą być drukowane. Po zaznaczeniu strony na panelu sterowania naciśnij przycisk **OK**, a następnie zaznacz pozycję **Tak**, aby wydrukować tę stronę.
- Ikona kłódki jest wyświetlana przed nazwami opcji, które wymagają hasła administratora.



Zadania

Pozwala sprawdzić postęp aktywnych zadań oraz wyświetlić szczegółowe informacje dotyczące zakończonych zadań. Dostępne są następujące opcje:

Opcja	Opis
Aktywne zadania	Służy do wyświetlania listy wszystkich zadań aktualnie oczekujących na przetworzenie i wydrukowanie. Aby wyświetlić szczegóły aktywnego zadania, wybierz zadanie z listy.
Zadania prywatne i zabezpieczone	<p><i>Zadania prywatne i zabezpieczone</i> są przechowywane w urządzeniu, aż zostaną wybrane do wydrukowania. Użytkownik może wydrukować lub usunąć swoje zadania prywatne i zabezpieczone, które są przechowywane w urządzeniu.</p> <p>Funkcja <i>Personal Jobs (Zadania prywatne)</i> pozwala użytkownikom na tymczasowe przechowywanie zadań do momentu podejścia do urządzenia w celu wydrukowania i odebrania wydruku. <i>Zadania prywatne</i> są usuwane z pamięci po wydrukowaniu.</p> <p>Uwaga: <i>Zadania prywatne</i> są dostępne wyłącznie pod warunkiem zainstalowania opcjonalnego dysku twardego.</p> <p><i>Zabezpieczone drukowanie</i> pozwala na drukowanie zadań poufnych lub niejawnych. <i>Zabezpieczone zadanie</i> jest przechowywane w urządzeniu do momentu wprowadzenia kodu umożliwiającego wydrukowanie zadania.</p>
Zapisane zadania	Opcja <i>Saved Jobs (Zapisane zadania)</i> jest standardową funkcją w urządzeniach wyposażonych w opcjonalny dysk twarde. Pozwala ona na odzyskanie zadań zapisanych w urządzeniu przy pomocy sterownika drukarki.
Zadania zakończone	Ta opcja wyświetla zadania, które zostały zakończone w urządzeniu. Istnieje możliwość wyświetlenia do 50 zadań. Przedstawione informacje obejmują między innymi właściciela zadania i czas wysłania.
Drukowanie z USB	Ta opcja pozwala na drukowanie zadań bezpośrednio z urządzenia pamięci USB.

Informacje

Raport	Opis
Mapa menu	Umożliwia wydrukowanie pomocy w nawigacji po pozycjach menu panelu sterowania.
Informacje o drukarce	Zawiera informacje dotyczące konfiguracji urządzenia, takie jak numer seryjny, adres IP oraz nazwa urządzenia.
Strony informacyjne	Drukuje informacje dotyczące konfiguracji i wykorzystania urządzenia, w tym raport konfiguracji, użycie materiałów eksploatacyjnych oraz dostępne czcionki (PostScript i PCL). Wybierz wymagany raport, wybierz pozycję OK , a następnie po wyświetleniu monitu Drukuj? wybierz pozycję Tak . Opcja Drukuj wszystkie powyższe raporty pozwala na wydrukowanie wszystkich dostępnych stron informacyjnych.
Strony próbne	Pozwala na wydrukowanie stron próbnych demonstrujących różne funkcje drukarki.
Informacje o materiałach eksploatacyjnych	Zawiera informacje dotyczące czasu eksploatacji kasety z tonerem, wkładu bębna, wkładu zszywek i wkładu urządzenia utrwalającego.
Liczniki bilingowe	Ta lista zawiera łączną liczbę wydruków, liczbę wydruków monochromatycznych oraz wydruków konserwacyjnych wykonanych przez urządzenie. Zawiera ona także łączną liczbę arkuszy oraz arkuszy dwustronnych wydrukowanych przez urządzenie.
Wersje oprogram. sprzętowego	Zawiera informacje dotyczące oprogramowania sprzętowego urządzenia.

Zarządzanie tacami

Opcje *Zarządzanie tacami* pozwalają na ustawienie domyślnych ustawień urządzenia związanych z zarządzaniem papierem i nośnikami.

Opcja	Opis
Źródło papieru	Ustawia tacę papieru, która ma być używana do zadań drukowania. Jeśli dla źródła papieru została wybrana wartość Auto , drukarka automatycznie wybierze źródło papieru na podstawieżądanego rozmiaru.
Limit czasu załadowania papieru	Po otwarciu i zamknięciu tacy wyświetlany jest ekran Informacje o tacy z prośbą o potwierdzenie rozmiaru i typu papieru załadowanego do tacy. Ta funkcja pozwala administratorowi na ustawienie czasu wyświetlania ekranu Informacje o tacy.
Domyślne wartości calowe/metryczne	Pozwala na ustawienie jednostki miary wyświetlanej przez urządzenie: milimetry lub cale.
Substytucja rozmiaru papieru	Umożliwia urządzeniu automatyczną zamianę popularnych amerykańskich i metrycznych rozmiarów papieru podczas drukowania.
Auto przełączanie tac	Ta opcja pozwala urządzeniu na przełączanie pomiędzy tacami, jeśli w obu znajduje się ten sam rozmiar papieru, a w jednej z nich skończy się papier. Jeśli włączona jest opcja Automatyczne przełączanie tac i Kolejne przełączanie tac , ustawienia Kolejność umożliwiają użytkownikowi lub administratorowi określenie następnej tacy do użycia, gdy w bieżącej zabraknie nośnika. W celu uzyskania szczegółowych instrukcji dotyczących konfiguracji należy zajrzeć do Podręcznika administratora systemu .
Taca 1 (boczna)	<p>Ta opcja pozwala na ustawienie opcji Tryb tacy i Tray Prompt (Monit tacy). Opcja Tryb tacy pozwala skonfigurować następujące ustawienia tacy:</p> <ul style="list-style-type: none"> • Statyczna: rozmiar i typ papieru jest określany przez użytkownika podczas ładowania papieru do tacy. • Stała: rozmiar i typ jest ustawiony na stałe i nie może zostać zmieniony przez użytkownika podczas ładowania papieru. Musi zostać załadowany papier żądanego typu i rozmiaru. • Dynamiczna: rozmiar i typ papieru jest określany przez wysłane zadanie druku. Taca jest wybierana przy pomocy sterownika drukarki. • Boczna: pozwala na uruchomienie lub kontynuowanie zadania druku przez potwierdzenie papieru załadowanego do tacy 1 (bocznej) oraz na drukowanie na tym papierze niezależnie od ustawień określonych przez zadanie druku. <p>Monit tacy włącza wyświetlanie monitu o zmianę ustawień tacy po jej otwarciu i zamknięciu.</p>
Taca 2	
Taca 3	
Taca 4	
Taca 5	
Taca 6	

Ustawienia papieru tacy

Ustawienia papieru tacy pozwalają na ustawienie rozmiaru, typu i koloru dla każdej tacy.

Opcja	Opis
Papier tacy 1 (bocznej)	W przypadku ładowania papieru tego samego rozmiaru, typu i koloru, jak papier załadowany poprzednio, wybierz opcję Użyj bieżącej konfiguracji . W przypadku ładowania papieru innego rozmiaru, typu lub koloru, wybierz opcję Zmień konfigurację i zmodyfikuj ustawienia.
Papier tacy 2	
Papier tacy 3 - 6	

Narzędzia

Ustawienia urządzenia można skonfigurować przy pomocy opcji **Narzędzia** w urządzeniu lub przy pomocy Usług internetowych CentreWare. Aby uzyskać dodatkowe informacje dotyczące korzystania z opcji Narzędzia, patrz [Nastawienia](#) na stronie 81. Informacje dotyczące ustawień dostępnych w Usługach internetowych CentreWare można znaleźć w [Podręczniku administratora systemu](#).

Rozwiązywanie problemów

Opcja Rozwiązywanie problemów zawiera informacje i raporty pomocne podczas diagnozowania i rozwiązywania problemów.

Opcja	Opis
Komunikaty o błędach	Drukuje listę aktywnych komunikatów o błędach.
Ostatnie 40 komunikatów o błędach	Drukuje listę ostatnich 40 komunikatów usterek wraz z czasem wystąpienia.
Wezwij serwis	Drukuje raport zawierający informacje dotyczące urządzenia i bieżących usterek. Uwzględnione są także informacje o stanie poszczególnych elementów do wymiany przez użytkownika oraz informacje dotyczące stanu urządzenia.
Drukuj wszystkie powyższe raporty	Ta opcja umożliwia wydruk wszystkich raportów rozwiązywania problemów.
Wydruki testowe	Ta funkcja pozwala na wydrukowanie stron testowych pomagających użytkownikowi i Centrum wsparcia Xerox zdiagnozowanie problemów związanych z jakością obrazu. Każdy wzór testowy pozwala sprawdzić określone części procesu drukowania.
Tryb szesnastkowy	Drukuje stronę przedstawiającą każdy znak odebrany przez drukarkę oraz jego kod szesnastkowy zamiast interpretacji znaków przez język PCL lub PS.

Ogólna konserwacja i materiały eksploatacyjne

Urządzenie korzysta z kilku rodzajów materiałów eksploatacyjnych, które wymagają wymiany lub uzupełniania — jest to między innymi papier, zszywki oraz elementy do wymiany przez użytkownika. Aby złożyć zamówienie na materiały eksploatacyjne firmy Xerox, należy skontaktować się z lokalnym przedstawicielem firmy Xerox, podając nazwę firmy, numer produktu i numer seryjny urządzenia.

Jeśli w urządzeniu został skonfigurowany system SMart eSolutions, funkcja Supplies Assistant™ pozwala na proaktywne zarządzanie kasetą z tonerem oraz bębniem w urządzeniu, zapewniając, że nie zabraknie tych materiałów. Aby uzyskać dodatkowe informacje, patrz [Supplies Assistant™](#) na stronie 73.

Materiały eksploatacyjne można także zamówić na stronie www.xerox.com. Aby uzyskać dodatkowe informacje, patrz [Materiały eksploatacyjne](#) na stronie 72.

Aby wyświetlić numer seryjny urządzenia, naciśnij przycisk **Menu**, wybierz pozycję **Informacje**, a następnie **Informacje o drukarce**. Aby uzyskać dodatkowe informacje o lokalizacji numeru seryjnego, patrz [Lokalizacja numeru seryjnego](#) na stronie 124.

Elementy do wymiany przez użytkownika

Kaseta z tonerem, pojemnik na zużyty toner, wkład zszywacza oraz wkład bębna SMart Kit są elementami do wymiany przez użytkownika (CRU) w urządzeniu.

Kiedy zajdzie potrzeba wymiany elementu CRU, na ekranie urządzenia zostanie wyświetlony odpowiedni komunikat. Element ten należy wymieniać wyłącznie po wyświetleniu takiego komunikatu lub otrzymaniu odpowiedniej instrukcji od przedstawiciela firmy Xerox. Aby wymienić element do wymiany przez użytkownika, postępuj zgodnie z instrukcjami zawartymi w niniejszym podręczniku lub dostarczonymi wraz z materiałem eksploatacyjnym.

Zadania czyszczenia

Regularne czyszczenie urządzenia zapewnia, że będzie ono wolne od kurzu i innych zabrudzeń. Pokrywy urządzenia, panel sterowania oraz obszary wyjściowe należy czyścić przy pomocy miękkiej, niepozostawiającej włókien ściereczki lekko zwilżonej wodą.

Aby uzyskać dodatkowe informacje dotyczące wymiany materiałów eksploatacyjnych i zadań czyszczenia, patrz [Ogólne informacje dotyczące obsługi i rozwiązywania problemów](#) na stronie 93.

Logowanie i wylogowanie

Administrator systemu może włączyć określone lokalne zabezpieczenia i funkcje zliczania, które wymagają od użytkownika wprowadzenia ID użytkownika, hasła lub numeru konta przed skorzystaniem z urządzenia.

1. Po wyświetleniu żądania wprowadź swój ID użytkownika i hasło lub numer konta, a następnie naciśnij przycisk **OK**.
Jeśli została włączona funkcja Xerox Secure Access, przesunij swoją kartę dostępu przez czytnik kart, a następnie wprowadź swój kod PIN.
2. Zakończ zadanie.
3. Aby wylogować się, naciśnij przycisk **Stop**.

Aby uzyskać dodatkowe informacje skontaktuj się z administratorem systemu.

Dalsza pomoc

W celu uzyskania dodatkowej pomocy odwiedź stronę internetową dla klientów www.xerox.com lub skontaktuj się z *Centrum wsparcia Xerox*, podając numer seryjny urządzenia.

Centrum wsparcia Xerox

Jeśli usterki nie można usunąć na podstawie wyświetlanych instrukcji, patrz [Komunikaty o błędach](#) na stronie 108. Jeśli problem będzie się powtarzał, skontaktuj się z *Centrum wsparcia Xerox*. *Centrum wsparcia Xerox* poprosi o podanie rodzaju problemu, numeru seryjnego urządzenia, kodu usterki (jeśli jest) oraz nazwy i lokalizacji firmy.

Aby wyświetlić numer seryjny urządzenia, naciśnij przycisk **Menu**, wybierz pozycję **Informacje**, a następnie **Informacje o drukarce**. Aby uzyskać dodatkowe informacje o lokalizacji numeru seryjnego, patrz [Lokalizacja numeru seryjnego](#) na stronie 124.

Dokumentacja

Większość odpowiedzi na pytania można znaleźć w dokumentacji na płycie CD dostarczonej wraz z urządzeniem Phaser 4622. Dostęp do dokumentacji można uzyskać także na stronie www.xerox.com/support.

- Skrócona instrukcja obsługi — zawiera informacje dotyczące instalacji urządzenia i wstępnej konfiguracji.
- Podręcznik użytkownika (niniejszy dokument) — zawiera instrukcje i informacje dotyczące wszystkich funkcji urządzenia.
- Podręcznik administratora systemu — zawiera szczegółowe instrukcje i informacje dotyczące podłączania urządzenia do sieci oraz instalowania wyposażenia opcjonalnego.

Dalsza pomoc

Drukowanie

2

Drukarki Xerox Phaser 4622 zapewniają wysokiej jakości wydruki dokumentów elektronicznych. Dostęp do drukarki jest możliwy z poziomu komputera, po zainstalowaniu odpowiedniego sterownika drukarki. Poniższe strony zawierają przegląd opcji sterownika drukarki dla urządzeń Phaser 4622.

- [Sterowniki drukarki](#) na stronie 30
- [Drukowanie w systemie Windows](#) na stronie 31
- [Drukowanie na komputerach Macintosh](#) na stronie 43
- [Drukowanie w systemie Linux](#) na stronie 45

Sterowniki drukarki

Aby uzyskać dostęp do specjalnych opcji drukowania, skorzystaj ze sterownika drukarki Xerox. Firma Xerox zapewnia sterowniki dla różnych języków opisu strony i systemów operacyjnych. Dostępne są następujące sterowniki drukarek:

- **PCL6:** sterownik języka poleceń drukarki może być wykorzystywany w aplikacjach wymagających PCL. Jest to zalecany sterownik drukarki.
Uwaga Obsługiwany we wszystkich systemach operacyjnych.
- **PCL5e:** sterownik języka poleceń drukarki może być wykorzystywany w aplikacjach wymagających PCL.
- **Windows PostScript Driver (Sterownik Windows PostScript):** sterownik drukarki PostScript pozwala w pełni wykorzystać niestandardowe funkcje używanego systemu.
- **Xerox Walk-Up Printing Driver (Windows and Macintosh) (Sterownik druku Xerox Walk-Up (Windows i Macintosh)):** ten sterownik umożliwia drukowanie z komputera na każdej drukarce obsługującej standard Xerox PostScript. Jest to szczególnie przydatna opcja dla pracowników mobilnych, którzy przebywają w różnych miejscach i chcą drukować na różnych drukarkach.
- **Mac OS X (version 10.3 and higher) Driver (Sterownik Mac OS X (w wersji 10.3 i nowszej)):** ten sterownik umożliwia drukowanie z systemu operacyjnego Mac OS X (w wersji 10.2 i nowszej).
- **UNIX Driver (Sterownik UNIX):** ten sterownik umożliwia drukowanie z systemu operacyjnego UNIX.

Sterowniki drukarki można znaleźć na płycie CD ze sterownikami lub pobrać najnowsze wersje ze strony internetowej firmy Xerox: www.xerox.com.

Po wybraniu najbardziej odpowiedniego sterownika drukarki zainstaluj go na swojej stacji roboczej. Aby uzyskać informacje dotyczące instalacji sterowników drukarki, patrz [Instalacja sterownika drukarki](#) na stronie 13 lub skontaktuj się z administratorem systemu.

Uwaga Istnieje możliwość załadowania do stacji roboczej więcej niż jednego sterownika drukarki dla urządzenia. Następnie, podczas wysyłania zadania druku, można wybrać najbardziej odpowiedni sterownik dla danego zadania.

Drukowanie w systemie Windows

Poniżej została przedstawiona procedura drukowania oraz dostępne funkcje podczas drukowania w systemie Windows.

Opcje sterowania

Są to opcje wyświetlane na wszystkich ekranach sterowników drukarki:

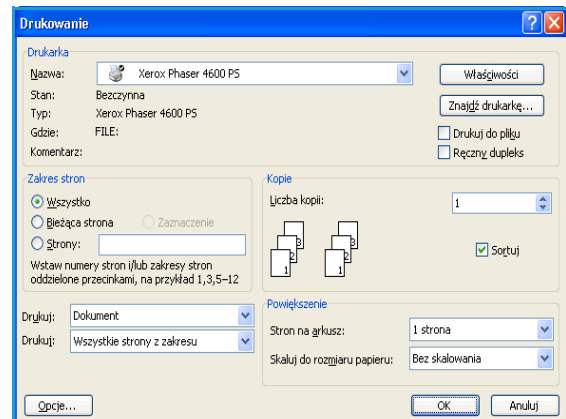
Opcja	Opis
OK	Zapisanie wszystkich nowych ustawień i zamknięcie okna sterownika lub okna dialogowego. Nowe ustawienia obowiązują do momentu ich zmiany lub zamknięcia aplikacji. Następnie przywracane są domyślne ustawienia drukarki.
Anuluj	Zamknięcie okna dialogowego i przywrócenie wszystkim ustawieniom dostępnym na kartach wartości obowiązujących przed otwarciem okna. Wszelkie wprowadzone zmiany zostaną utracone.
Pomoc	Aby uzyskać informacje dotyczące wyświetlanego ekranu sterownika drukarki, należy kliknąć przycisk Pomoc znajdujący się w prawym dolnym rogu ekranu lub nacisnąć klawisz F1 na klawiaturze komputera. Umieszczenie wskaźnika myszy na elemencie sterującym spowoduje wyświetlenie przez system Microsoft Windows wskazówki dotyczącej tego elementu. Kliknięcie elementu sterującego prawym przyciskiem myszy spowoduje wyświetlenie szczegółowych informacji systemu <i>pomocy</i> .
Ustawienia domyślne	Przywrócenie wszystkim ustawieniom na bieżącej karcie ich systemowych ustawień domyślnych. Działanie tego przycisku dotyczy tylko bieżącej karty. Wartości na wszystkich pozostałych kartach pozostają niezmienione.
Ustawienia Earth Smart	<p>Ustaw domyślnie drukowanie dwustronne: włącza druk dwustronny pozwalający zaoszczędzić papier.</p> <p>Wyłącz domyślnie strony przewodnie: wyłącza strony przewodnie, aby zmniejszyć ilość zużywanego papieru i tonera.</p> <p>Ustaw drukowanie obok siebie jako mój domyślny układ: drukuje dwie strony dokumentu na każdym arkuszu, aby zmniejszyć ilość zużywanego papieru i tonera.</p> <p>Ustaw Zestaw próbny jako mój domyślny typ zadania: użycie tej opcji powoduje drukowanie jednej kopii każdego zadania w celu sprawdzenia przed wydrukowaniem wszystkich wymaganych zestawów.</p> <p>Ustaw Tryb szkicowy jako moją jakość druku: ogranicza jakość druku, aby zaoszczędzić toner.</p> <p>Ukryj przycisk ustawień ekologicznie inteligentnych: pozwala usunąć przycisk Earth Smart z ekranu sterownika drukarki.</p>

Procedura drukowania

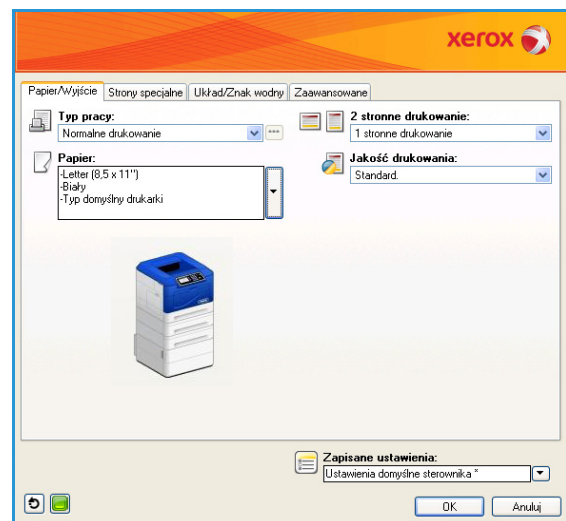
Dokumenty można drukować z komputera za pomocą dostarczonych sterowników drukarki. Sterownik drukarki musi być zainstalowany na każdym komputerze, który używa tego urządzenia do drukowania.

Uwaga Jeśli włączona jest funkcja lokalnego zabezpieczenia lub zliczania, przed rozpoczęciem pracy z urządzeniem wymagane będzie podanie konta. Aby uzyskać konto lub więcej informacji na ten temat, należy skontaktować się z administratorem systemu.

1. Kliknij pozycję **Drukuj** w używanej aplikacji.
2. W menu rozwijanym **Drukarka: Nazwa** kliknij używane urządzenie.



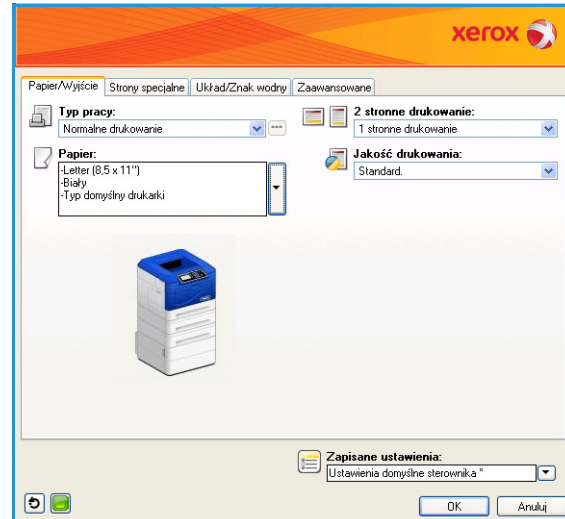
3. Kliknij pozycję **Właściwości** lub **Preferencje**, aby określić ustawienia drukowania. Aby uzyskać więcej informacji na temat poszczególnych kart, patrz:
 - [Papier/wyjście](#) na stronie 33
 - [Strony specjalne](#) na stronie 37
 - [Układ/Znak wodny](#) na stronie 40
 - [Zaawansowane](#) na stronie 42
4. Kliknij przycisk **OK**, aby potwierdzić wybór.
5. Kliknij przycisk **OK**, aby wydrukować dokument.



Papier/wyjście

Karta *Papier/wyjście* pozwala wybrać podstawowe wymagania druku dla danego zadania. Pozwala określić typ wysyłanego zadania, papier, drukowane strony, wykończenie i wymagania dotyczące jakości.

Uwaga Niektóre funkcje są obsługiwane tylko przez określone konfiguracje drukarek, systemy operacyjne lub typy sterowników. Mogą być widoczne także funkcje i opcje nieobsługiwane przez określone urządzenie.



Typ zadania

Ta opcja pozwala wybrać typ zadania wysyłanego do drukarki. Zadania *Normalne drukowanie* i *Zabezpieczone drukowanie* są dostępne we wszystkich konfiguracjach. Aby można było korzystać z typów zadań *Zestaw próbny*, *Druk osobisty*, *Opóźnione druk.* i *Zapisana praca*, wymagane jest zainstalowanie opcjonalnego dysku twardego.

- **Normalne drukowanie** drukuje zadanie natychmiast, bez podania hasła.
- **Zabezpieczone drukowanie** służy do drukowania zadań poufnych lub niejawnych. Zadanie jest przechowywane w urządzeniu do momentu wprowadzenia kodu umożliwiającego wydrukowanie zadania.

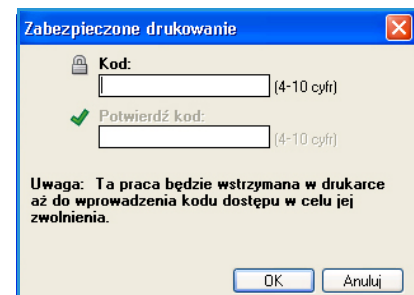
W przypadku wyboru tego typu zadania zostanie wyświetlony ekran *Zabezpieczone drukowanie* pozwalający wprowadzenie hasła użytkownika.

Kiedy zadanie zostanie przesłane do drukarki, będzie przechowywane na liście zadań aż do momentu uruchomienia wydruku przez wprowadzenie tego samego hasła, które było wprowadzone podczas wysyłania zadania.

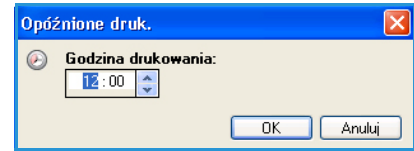
Uwaga Jeśli na liście znajduje się kilka zadań zabezpieczonych wymagających tego samego hasła, ich wydruk zostanie uruchomiony jednocześnie.

- **Zestaw próbny** drukuje jedną kopię zadania jako próbkę i zachowuje pozostałe kopie na liście zadań w drukarce.

Po sprawdzeniu zestawu próbnego można uruchomić drukowanie pozostałych zestawów lub usunąć zadanie, jeśli nie jest wymagane.



- **Druk osobisty** pozwala na przechowywanie wszystkich zadań w urządzeniu do momentu uruchomienia ich wydruku. Wydruk poszczególnych zadań można uruchamiać indywidualnie lub jednocześnie. Po wysłaniu zadania zostanie automatycznie utworzony odpowiedni folder. Nazwa folderu jest nazwą użytkownika uzyskaną z komputera. Aby uzyskać dostęp do zadań i zarządzania nimi, można skorzystać z Usług internetowych CentreWare lub panelu sterowania urządzenia. Aby uzyskać dodatkowe informacje, patrz [Prace prywatne i zabezpieczone](#) na stronie 49.
- Opcja **Opóźnione druk.** pozwala wprowadzić określoną godzinę wydruku zadania. Jest to przydatne w przypadku większych zadań lub w sytuacji, kiedy wszystkie zadania mają być wydrukowane w tym samym czasie. W przypadku wyboru tego typu zadania zostanie wyświetlony ekran *Opóźnione druk.*



Wprowadź wymaganą godzinę i wyślij zadanie. Zadanie pozostanie na liście zadań do określonej godziny wydruku.

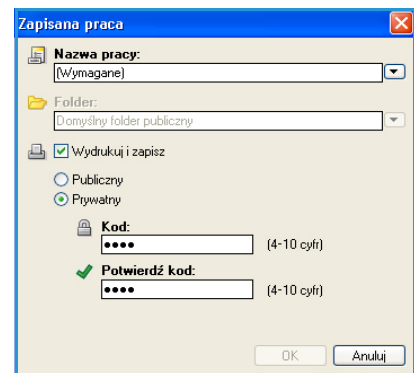
- Opcja **Zapisana praca** zapisuje zadanie na dysku twardym drukarki, umożliwiając jego wydruk w dowolnej chwili.

Opcja **Nazwa pracy** pozwala na wprowadzenie nazwy zadania lub wybór opcji **Użyj Nazwę dokumentu** i użycie nazwy pliku wysłanego dokumentu.

Zaznacz opcję **Drukuj i zapisz**, aby zapisać zadanie druku lub nie zaznaczaj, aby zapisać zadanie bez drukowania.

Zaznacz opcję **Publiczny**, jeśli zadanie nie ma być zabezpieczone lub **Prywatny**, jeśli wymagane jest zabezpieczenie zadania i wprowadzenie hasła. Dostęp do zadania można uzyskać i uruchomić jego wydruk wyłącznie przy drukarce przy pomocy wprowadzonego tutaj hasła.

Aby uzyskać dostęp do zadań i zarządzania nimi, można skorzystać z Usług internetowych CentreWare lub panelu sterowania urządzenia. Aby uzyskać dodatkowe informacje, patrz [Zapisane zadania](#) na stronie 51.

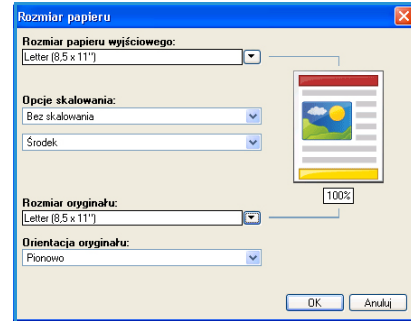


Papier

Ta opcja wyświetla informacje dotyczące papieru używanego w zadaniach drukowania, takie jak rozmiar i typ.

Aby zmienić papier używany do drukowania, wybierz menu rozwijane Papier. Dostępne opcje:

- **Inne rozmiary:** wybór tej opcji powoduje wyświetlenie ekranu *Rozmiar papieru*. Wybierz rozmiar papieru i wymagane skalowanie.
- **Inne kolory:** wybór tej opcji pozwala wybrać kolor papieru dla zadania druku. Wybierz kolor z menu rozwijanego. Użyj opcji **Autom. wybór**, aby umożliwić drukarce wybór koloru papieru.
- **Inny typ:** ta opcja pozwala na wybór typu papieru lub nośnika używanego w zadaniu druku. Użyj opcji **Autom. wybór**, aby umożliwić drukarce wybór typu.
- **Wybierz według tacy:** ta opcja pozwala wybrać określoną tacę dla wydruku zadania. Drukarka korzysta tylko z papieru z wybranej tacy, nawet jeśli inne tace zawierają papier tego samego rozmiaru i typu. Użyj opcji **Autom. wybór**, aby umożliwić drukarce wybór tacy zawierającej papier o rozmiarze i typie wybranym dla zadania.

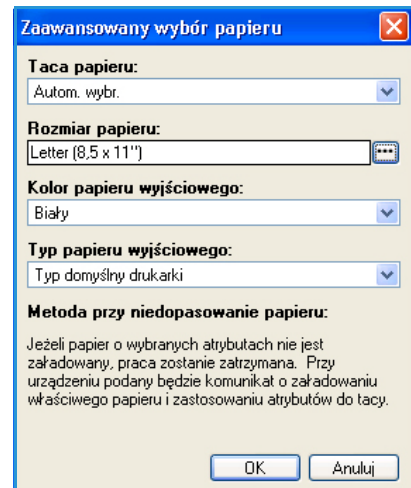


Zaawansowany wybór papieru

Wybór tej opcji powoduje wyświetlenie ekranu *Zaawansowany wybór papieru*. Jeśli działa dwukierunkowa komunikacja z drukarką, zostaną wyświetlone nośniki umieszczone w poszczególnych tacach.

Wybierz tacę, rozmiar, kolor i typ papieru używanego do drukowania.

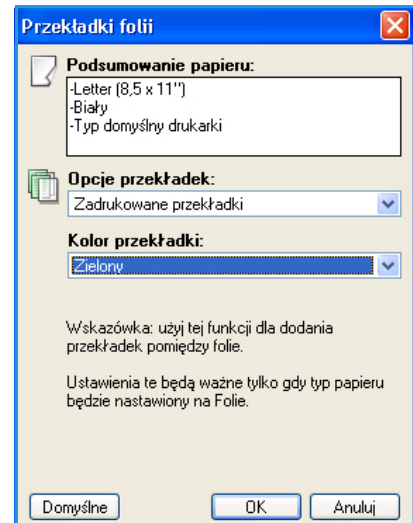
Uwaga Aby uzyskać informacje dotyczące ładowania innych nośników, patrz [Specyfikacje nośników](#) na stronie 66.



Przekładki folii

Wybór tej opcji powoduje wyświetlenie ekranu *Przekładki folii*. Jeśli ta opcja jest wybrana, po każdej folii zostanie umieszczony pusty lub wydrukowany arkusz. Typ papieru dla zadania musi być ustawiony jako **Folie** przy pomocy opcji menu **Inny typ**.

- Wybierz opcję **Puste przekładki** lub **Zadrukowane przekładki** przy pomocy menu rozwijanego *Opcje przekładek*.
- Wybierz opcję *Kolor przekładki*.



Drukowanie dwustronne (opcjonalne)

Praca może być wydrukowana automatycznie po obu stronach kartki papieru.

- **1 stronne drukowanie:** drukuje po jednej stronie papieru lub folii. Ta opcja jest wykorzystywana podczas drukowania na foliach, kopertach i etykietach.
- **2 stronne drukowanie:** drukuje po obu stronach arkusza papieru. Obrazy są drukowane w taki sposób, aby zadanie można było połączyć wzdłuż dłuższej krawędzi arkusza.
- **2 str.drukowanie, obrót wzdł. kr. kraw.:** drukuje po obu stronach arkusza papieru. Obrazy są drukowane w taki sposób, aby zadanie można było połączyć wzdłuż krótszej krawędzi arkusza.

Uwaga Niektóre typy, rozmiary i gramatury nośników nie mogą być automatycznie drukowane po obu stronach. Aby uzyskać informacje dotyczące specyfikacji, patrz www.xerox.com.

Zszywanie (opcjonalne)

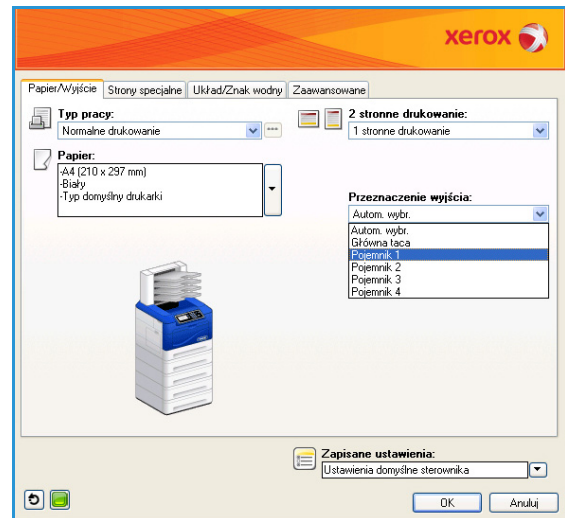
Służy do wyboru opcji zszywania dla zadania druku, jeśli został zainstalowany opcjonalny moduł wykańczania.

- Wybierz opcję **1 zszywka**, aby zszywać każdy zestaw.
- Wybierz opcję **Brak**, aby wyłączyć zszywanie.

Lokalizacja wyjściowa

Służy do wyboru lokalizacji wyjściowej lub tacy skrzynki odbiorczej, jeśli została zainstalowana opcjonalna skrzynka odbiorcza z 4 tacami.

- Użyj opcji **Autom. wybór**, aby umożliwić urządzeniu wybór odpowiedniej tacy wyjściowej dla zadania.
- Wybierz opcję **Główna taca**, aby kierować wydruki do tacy wyjściowej.
- Wybierz opcję **Pojemnik 1**, **Pojemnik 2**, **Pojemnik 3** lub **Pojemnik 4**, aby kierować wydruki do tacy skrzynki odbiorczej.



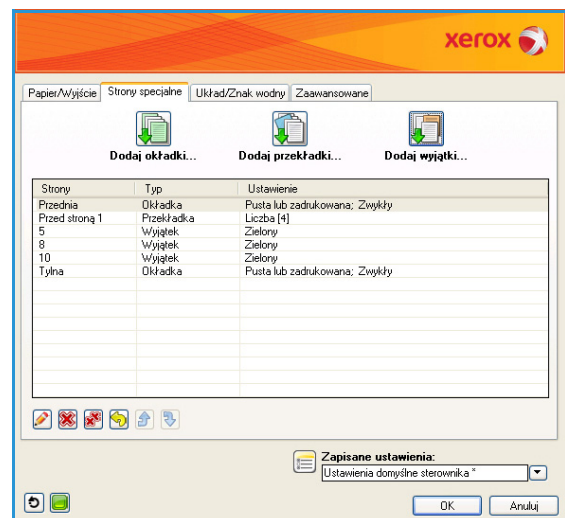
Strony specjalne

Karta *Strony specjalne* pozwala na dodawanie, modyfikowanie i usuwanie okładek, wkładek i stron wyjątków.

Tabela przedstawia zestawienie stron specjalnych dla zadania druku. W tabeli można umieścić do 250 wkładek i stron wyjątków. Szerokość kolumn w tabeli można zmienić.

Do edycji, usuwania lub przesuwania pozycji w tabeli służą następujące przyciski:

- **Edytuj**: pozwala zmienić właściwości jednej lub kilku wybranych pozycji.
- **Usuń**: służy do usunięcia pojedynczej pozycji lub wybranych pozycji.
- **Kasuj wszystko**: służy do usunięcia wszystkich pozycji w tabeli.
- **Wycofaj**: służy do cofnięcia ostatnich działań w przypadku pomyłki.
- **Do góry** i **Do dołu**: służą do przesuwania pozycji w górę lub w dół tabeli.

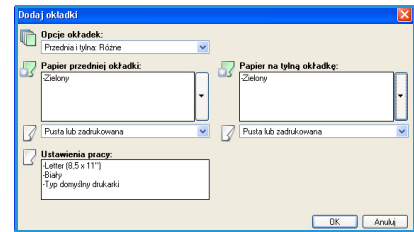


Niektóre funkcje są obsługiwane tylko przez określone konfiguracje drukarek, systemy operacyjne lub typy sterowników. Mogą być widoczne także funkcje i opcje nieobsługiwane przez określone urządzenie.

Dodaj okładki

Ta opcja pozwala na dodanie pustych lub drukowanych okładek do drukowanego dokumentu.

1. Aby dodać okładkę, wybierz przycisk **Dodaj okładki** nad tabelą.
2. Wybierz odpowiednią wartość *Opcje okładek*:
 - **Tylko przednia:** dodaje przednią okładkę.
 - **Tylko tylna:** dodaje tylną okładkę.
 - **Przednia i tylna: Takie same:** dodaje przednią i tylną okładkę z tymi samymi ustawieniami, na tym samym nośniku.
 - **Przednia i tylna: Różne:** dodaje przednią i tylną okładkę z indywidualnymi wymaganiami programowania i w razie potrzeby na różnych nośnikach.
3. Wybierz opcje *Ustawienia papieru* dla wybranych opcji okładek.
4. Wybierz opcje drukowania:
 - **Pusta lub zadrukowana:** wstawia pusty lub wydrukowany arkusz i nie drukuje obrazu.
 - **Zadrukowana:** wykorzystuje przednią stronę dokumentu do wydruku na przedniej okładce (jeśli została wybrana) oraz ostatnią stronę do wydruku na tylnej okładce (jeśli została wybrana).
5. Wybierz pozycję **OK**, aby zapisać wybór i wyjść.
Szczegóły okładek zostaną wyświetlone w tabeli.



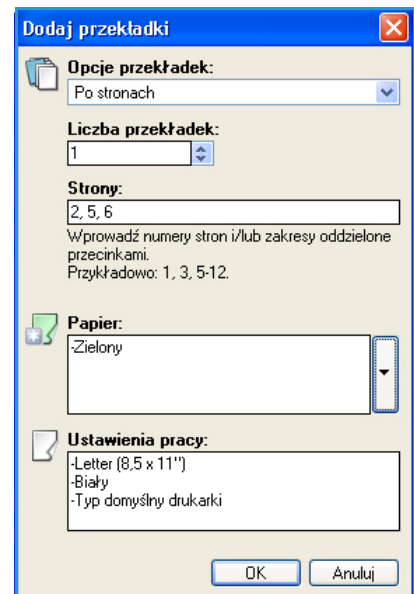
Dodaj przekładki

Ta opcja pozwala na dodanie pustych lub wydrukowanych wkładek do drukowanego dokumentu. Aby zaprogramować wkładki, wprowadź numer strony przed wkładką. Jeśli wkładka jest wymagana jako pierwsza strona, można określić opcję **Przed stroną 1**. Zaleca się przejrzanie dokumentu i określenie numerów stron, gdzie są wymagane wkładki, bezpośrednio przed zaprogramowaniem.

Aby dodać wkładkę, wybierz przycisk **Dodaj przekładki** nad tabelą.

1. Przy pomocy menu rozwijanego *Opcje przekładek* wybierz, czy przekładki mają być umieszczone **Przed stroną 1** lub wybierz opcję **Po stronach**, aby umieścić wkładki po stronach o określonych numerach.
Uwaga Aby dodać przekładkę na początku dokumentu, użyj opcji **Przed stroną 1**.
2. Wybierz liczbę wymaganych wkładek.
3. Określ numer strony przed każdą wkładką. Jeśli wymagane jest wiele przekładek, zaleca się wprowadzić wszystkie numery stron oddzielone przecinkami lub zakres stron oddzielony myślnikiem.
4. Wybierz wymagania *Papier* dla przekładek, a następnie wybierz pozycję **OK**.

Wszystkie zaprogramowane przekładki zostaną wyświetlone w tabeli.



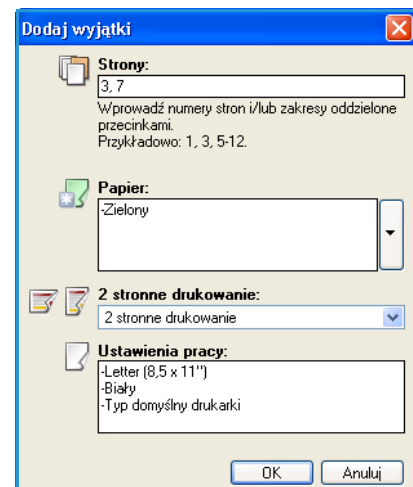
5. Jeśli niektóre wkładki zostały indywidualnie zaprogramowane, na przykład na papierze innego koloru lub z inną liczbą wkładek, wybierz wymaganą pozycję i przy pomocy przycisku **Edytuj** zmień zaprogramowane parametry.

Dodaj wyjątki

Ta opcja pozwala określić charakterystyki niektórych stron w zadaniu drukowania, które różnią się ustawieniami wykorzystywanymi dla większości zadania. Na przykład zadanie drukowania może zawierać 30 stron drukowanych na papierze standardowego rozmiaru i dwie strony drukowane na papierze innego rozmiaru. Ta opcja pozwala wskazać te dwie wyjątkowe strony i wybrać dla nich alternatywne źródło papieru.

Aby dodać pozycję *Wyjątki*, wybierz przycisk **Dodaj wyjątki** nad tabelą.

1. Wprowadź numer strony, dla której ma zostać zastosowany wyjątek. Jeśli wymagane jest wiele wyjątków, zaleca się wprowadzić wszystkie numery stron oddzielone przecinkami lub zakres stron oddzielony myślnikiem.
Jeśli dla niektórych wyjątków jest wymagane indywidualne programowanie, daną pozycję można edytować w tabeli.
2. Wybierz wymagania *Papier* dla wyjątków, a następnie wybierz pozycję **OK**.
Jeśli zostanie wyświetlona pozycja **Użyj ustawień pracy**, oznacza to, że zostanie zastosowany ten sam papier, jak dla zadania głównego.
3. Wybierz wymagania *2 stronne drukowanie* dla wyjątków:
 - **Użyj ustawień pracy:** wykorzystuje to samo programowanie, które zostało użyte dla zadania głównego.
 - **1 stronne drukowanie:** drukuje strony wyjątków tylko po jednej stronie.
 - **2 stronne drukowanie:** drukuje strony wyjątków po obu stronach arkusza papieru z obrazami drukowanymi w taki sposób, aby zadanie można było połączyć wzdłuż dłuższej krawędzi arkusza.
 - **2 str.drukowanie, obrót wzdl. kr. kraw.:** drukuje strony wyjątków po obu stronach arkusza papieru z obrazami drukowanymi w taki sposób, aby zadanie można było połączyć wzdłuż krótszej krawędzi arkusza.



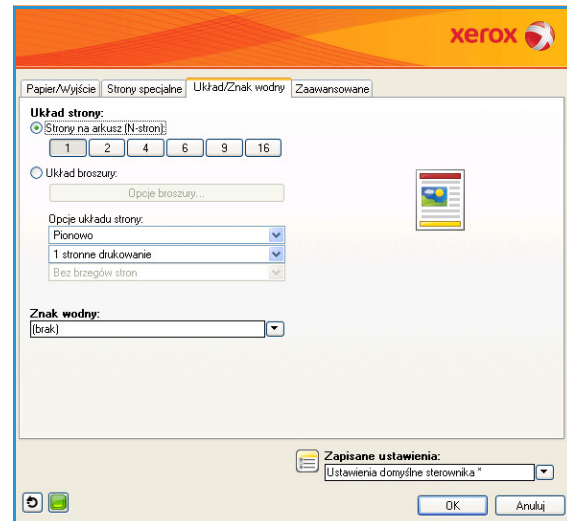
Pozycja *Ustawienia pracy* wyświetla wymagania papieru określone dla zadania głównego.

4. Wybierz pozycję **OK**, aby zapisać wybór i wyjść.
Wszystkie zaprogramowane wyjątki zostaną wyświetlone w tabeli.
5. Jeśli niektóre strony wyjątków wymagają indywidualnego zaprogramowania, na przykład na papierze innego koloru lub z inną liczbą wkładek, wybierz pozycję i przy pomocy przycisku **Edytuj**, zmień zaprogramowane parametry.

Układ/Znak wodny

Karta *Układ/Znak wodny* zawiera ustawienia układu strony i układu broszury, a także opcje znaku wodnego.

Niektóre funkcje są obsługiwane tylko przez określone konfiguracje drukarek, systemy operacyjne lub typy sterowników. Mogą być widoczne także funkcje i opcje nieobsługiwane przez określone urządzenie.



Układ strony

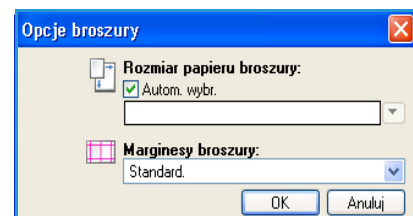
Strony na arkusz (N-stron)

Ta opcja pozwala na drukowanie 1, 2, 4, 6, 9 lub 16 stron na każdej stronie arkusza papieru. Wybór wielu stron na arkusz pozwala zaoszczędzić papier, a także jest przydatny w celu sprawdzenia układu dokumentu.

Układ broszury

Wybór tej pozycji menu powoduje wyświetlenie ekranu *Opcje broszury* pozwalającego wybrać rozmiar papieru broszury oraz opcje marginesów.

- **Rozmiar papieru broszury**
 - Użyj opcji **Autom. wybór**, aby umożliwić drukarce wybór rozmiaru papieru dla zadania.
 - Aby wybrać rozmiar papieru dla zadania, usuń zaznaczenie pola wyboru, a następnie skorzystaj z menu rozwijanego.



- **Marginesy broszury**

Marginesy broszury określają, czy funkcja *Układ broszury* pozwala dopasować wirtualne strony do obszaru drukowania arkusza czy też do pełnego fizycznego rozmiaru arkusza.

- **Standard.:** zapewnia dopasowanie całego obrazu do dwóch stron arkusza, nawet jeśli oryginalny dokument miał niewielką lub żadną białą przestrzeń wokół krawędzi.
- **Brak:** zakłada, że oryginalny dokument ma wystarczającą białą przestrzeń wokół wszystkich krawędzi, aby dopasować dwie strony do arkusza.

Opcje układu strony

Jeśli orientacja nie została jeszcze ustawiona w aplikacji, wybierz orientację z pierwszego menu rozwijanego.

- **Pionowo:** drukuje tekst i obrazy wzdłuż krótszej krawędzi papieru.
- **Poziomo:** drukuje tekst i obrazy wzdłuż dłuższej krawędzi papieru.

Z drugiego menu rozwijanego wybierz strony, które mają być drukowane.

- **1 stronne drukowanie:** drukuje po jednej stronie papieru lub folii. Ta opcja jest wykorzystywana podczas drukowania na foliach, kopertach i etykietach.
- **2 stronne drukowanie:** drukuje po obu stronach arkusza papieru z obrazami drukowanymi w taki sposób, aby zadanie można było połączyć wzdłuż dłuższej krawędzi arkusza.
- **2 str.drukowanie, obrót wzdł. kr. kraw.:** drukuje po obu stronach arkusza papieru z obrazami drukowanymi w taki sposób, aby zadanie można było połączyć wzdłuż krótszej krawędzi arkusza.

W przypadku wyboru wielu stron na arkusz przy pomocy opcji *Strony w arkuszu* lub *Układ broszury* wybierz jedną z poniższych opcji z trzeciego menu rozwijanego.

- **Bez brzegów stron:** nie będzie drukowane obramowanie wokół stron.
- **Rysuj brzegi stron:** będzie drukowane obramowanie wokół stron.

Znak wodny

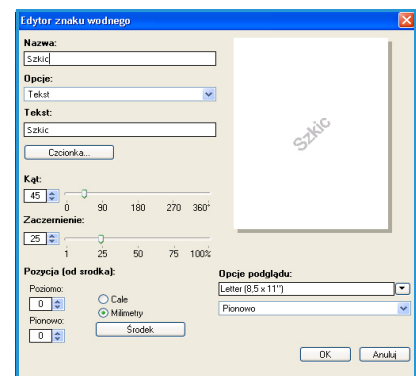
Znak wodny to obraz lub tekst (niezależnie od określonych przez aplikację), który jest drukowany na każdej lub pierwszej stronie zadania.

Opcje znaku wodnego można wybrać przy pomocy menu rozwijanego. Dostępne są wstępnie zaprogramowane znaki wyborcze: **Szkic**, **Poufne** i **Kopia**.

Po wybraniu znaku wodnego użyj menu *Opcje*, aby określić, czy znak wodny ma być drukowany w tle, na pierwszym planie lub ma przenikać przez zadanie. Określ także, czy znak wodny ma być drukowany na wszystkich stronach, czy też tylko na pierwszej stronie.

Dodatkowe znaki wodne można utworzyć przy pomocy opcji **Nowy**. Wyświetlony ekran *Edytor znaku wodnego* zawiera opcje tworzenia nowego znaku wodnego.

- Opcja **Nazwa** pozwala wprowadzić nazwę dla znaku wodnego. Nazwa jest wyświetlana w menu wyboru znaku wodnego na karcie *Układ/Znak wodny*. Podczas tworzenia nowego znaku wodnego wprowadź nazwę o długości do 255 znaków.
- Menu rozwijane **Opcje** pozwala wybrać typ znaku tworzonego wodnego. Wybierz jedną z następujących opcji:
 - **Tekst:** wykorzystuje znaki wprowadzone w polu *Tekst*. Tekst zostanie wyświetlony w dokumencie w postaci znaku wodnego.
 - **Stempel godziny:** wykorzystuje stempel godziny jako znak wodny. Na liście rozwijanej **Format stempla godziny** określ, czy ma być dołączony dzień tygodnia, data, godzina i/lub strefa czasowa.



- **Zdjęcie:** wykorzystuje obraz jako znak wodny. Obraz może być w postaci bitmapy lub też w formacie GIF lub JPG. Określ nazwę pliku w polu *Nazwa pliku* lub wybierz przycisk *Wyb. mapę b*, aby przejść do obrazu, który ma być użyty.
- **Czcionka:** jeśli została wybrana opcja **Tekst** lub **Stempel godziny**, wybierz tę opcję, aby uzyskać dostęp do ekranu *Czcionka* pozwalającego zmienić rodzinę czcionki, styl i rozmiar tekstu.
- **Kąt:** jeśli została wybrana opcja **Tekst** lub **Stempel godziny**, określ kąt lub przesuw suwak, aby wybrać kąt tekstu na stronie. Domyślny kąt to 45 stopni.
- **Skaluj:** jeśli została wybrana opcja **Zdjęcie**, określ skalę procentową lub przesuw suwak, aby wybrać skalę obrazu.
- **Zaczernienie:** określ zaczernienie znaku wodnego lub przesuw suwak, aby wybrać zaczernienie. Domyślna gęstość to 25 procent.
- Użyj opcji (**Pozycja (od środka)**), aby określić liczbę cali lub milimetrów przesunięcia znaku wodnego od środka strony lub też wybierz opcję **Środek**, aby wyśrodkować znak wodny.
- **Opcje podglądu:** pozwala określić rozmiar i orientację strony używanych podczas podglądu obrazu znaku wodnego.

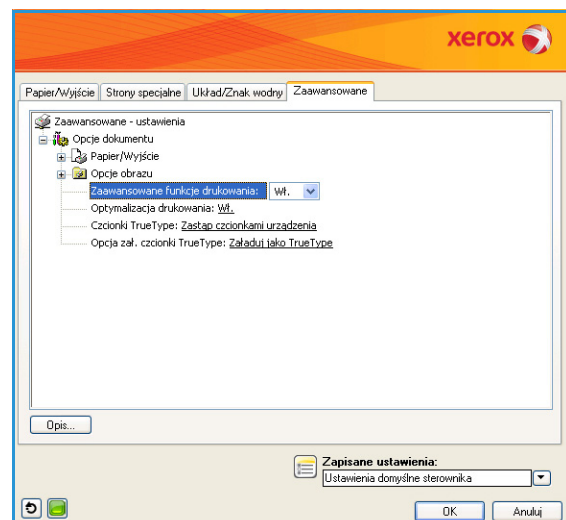
Użyj opcji **Edytuj**, aby zmienić istniejący znak wodny. Aby usunąć wybrany znak wodny, wybierz opcję **Usuń** z menu rozwijanego.

Uwaga Nie wszystkie aplikacje obsługują drukowanie znaku wodnego.

Zaawansowane

Karta *Zaawansowane* pozwala na wybranie zaawansowanych opcji drukowania, które są rzadko zmieniane.

Uwaga Niektóre funkcje są obsługiwane tylko przez określone konfiguracje drukarek, systemy operacyjne lub typy sterowników. Mogą być widoczne także funkcje i opcje nieobsługiwane przez określone urządzenie.



Drukowanie na komputerach Macintosh

W tej sekcji opisano sposób drukowania na komputerze Macintosh. Przed drukowaniem należy skonfigurować środowisko drukowania. Zapoznaj się z [Podręcznikiem administratora systemu](#).

Drukowanie dokumentu

Podczas drukowania z komputera Macintosh należy sprawdzić ustawienia sterownika drukarki w każdej aplikacji. Aby drukować z komputera Macintosh, wykonaj następujące czynności:

1. Otwórz dokument, który ma być wydrukowany.
2. Otwórz menu **File**, a następnie kliknij polecenie **Page Setup** (w niektórych programach **Document Setup**).
3. Wybierz rozmiar papieru, orientację strony, skalowanie i inne opcje oraz upewnij się, że wybrane jest urządzenie użytkownika. Kliknij przycisk **OK**.
4. Otwórz menu **File**, a następnie kliknij polecenie **Print**.
5. Wybierz żądaną liczbę kopii i zaznacz, które strony mają zostać wydrukowane.
6. Kliknij przycisk **Print**.

Zmiana ustawień drukarki

Można używać zaawansowanych funkcji drukowania obsługiwanych przez urządzenie.

Otwórz aplikację i wybierz opcję **Print** z menu **File**. Nazwa urządzenia, która jest wyświetlana w oknie właściwości drukarki, może się różnić w zależności od używanego urządzenia. Z wyjątkiem nazwy układ okna właściwości drukarki jest podobny do okna przedstawionego poniżej.

Uwaga Opcje tego ustawienia mogą się różnić w zależności od wersji systemu operacyjnego Mac OS.

Przy pomocy kart i pozycji menu rozwijanego wybierz wymagane opcje.

Layout

Karta *Layout* udostępnia opcje dostosowania wyglądu dokumentu na wydrukowanej stronie. Można drukować kilka stron na jednym arkuszu papieru. Jest to oszczędny sposób na drukowanie stron szkieletowych.

- **Pages per Sheet:** pozwala wybrać liczbę stron do wydrukowania na jednym arkuszu papieru.

Papier

Ustaw opcję **Paper Feed (Podawanie papieru)**, odpowiadającą papierowi załadowanemu do używanego podajnika. Pozwala to na osiągnięcie najwyższej jakości wydruku. Jeśli ma być włożony inny rodzaj materiału, należy wybrać odpowiedni typ papieru.

Xerox Features

Na karcie **Xerox Features (Funkcje Xerox)** przedstawione są następujące opcje:

Graphics

Opcja Graphics służy do poprawiania jakości otrzymywanych kopii. Wybierz pozycję **Graphics (Grafika)** z listy rozwijanej pod opcją **Orientation (Orientacja)**, aby uzyskać dostęp do funkcji graficznych. Opcja **Resolution (Rozdzielczość)** umożliwia wybranie rozdzielczości drukowania. Im wyższa rozdzielczość, tym wyraźniejsze są drukowane znaki i grafika. Wyższe ustawienia mogą również wydłużyć czas potrzebny do wydrukowania dokumentu.

Toner Save Mode

Wybór tej opcji powoduje wydłużenie czasu eksploatacji kasety z tonerem i zmniejsza koszty wydruku strony, bez znacznego spadku jakości wydruku.

- **Printer Setting (Ustawienie drukarki):** w przypadku wybrania tej opcji, będą wykorzystywane ustawienia wprowadzone na panelu sterowania drukarki.
- **On (Włączone):** wybór tej opcji umożliwia zmniejszenie ilości tonera użytego na każdej stronie.
- **Off (Wyłączone):** zaznacz tę opcję, jeśli nie ma potrzeby oszczędzania tonera podczas drukowania dokumentu.

Drukowanie dwustronne (opcjonalne)

Możesz drukować po obu stronach arkusza papieru. Przed rozpoczęciem drukowania w trybie dwustronnym należy wybrać krawędź oprawiania dokumentu.

Dostępne opcje oprawiania to:

- **Long-Edge Binding (Łączenie wzdłuż dłuższej krawędzi):** typowy układ przy oprawianiu książek.
- **Short-Edge Binding (Łączenie wzdłuż krótszej krawędzi):** układ stosowany często w przypadku kalendarzy.
- **Reverse Duplex Printing (Odwrócone drukowanie dwustronne):** dokument jest drukowany dwustronnie, przy czym obrazy drugiej strony są obracane o 180 stopni.
- **Fit to Page (Dopasuj do strony):** umożliwia przeskalowanie zadania drukowania do dowolnie wybranego rozmiaru papieru, niezależnie od rozmiaru dokumentu cyfrowego. Funkcja ta jest przydatna przy sprawdzaniu drobnych szczegółów dokumentu o małych rozmiarach.

Drukowanie w systemie Linux

Drukowanie z poziomu aplikacji

Istnieje wiele aplikacji systemu Linux, które umożliwiają drukowanie za pomocą systemu Common UNIX Printing System (CUPS). Urządzenie może drukować z poziomu dowolnej aplikacji tego typu.

1. Otwórz aplikację i wybierz opcję **Print (Drukuj)** z menu **File (Plik)**.
2. Wybierz polecenie **Print (Drukuj)** bezpośrednio, używając polecenia **lpr**.
3. W oknie graficznego interfejsu użytkownika LPR wybierz odpowiednią urządzenie z listy drukarek i kliknij przycisk **Properties (Właściwości)**.
4. Zmień właściwości zadania drukowania, używając następujących czterech kart wyświetlonych u góry okna.
 - **General (Ogólne)**: umożliwia wybranie rozmiaru i typu papieru, a także orientacji dokumentów. Umożliwia również drukowanie dwustronne, dodawanie nagłówka początkowego i końcowego oraz zmianę liczby stron drukowanych na jednym arkuszu.
 - **Text (Tekst)**: umożliwia określanie marginesów wydruku i ustawianie opcji tekstu, np. odstępy lub kolumny.
 - **Graphics (Grafika)**: umożliwia ustawianie opcji obrazu używanych podczas drukowania plików obrazów, np. opcje kolorów, rozmiar lub położenie obrazu.
 - **Machine (Urządzenie)**: umożliwia ustawianie rozdzielczości drukowania, źródła papieru i miejsca docelowego.
5. Kliknij przycisk **Apply (Zastosuj)**, aby zastosować zmiany i zamknąć okno **Properties (Właściwości)**.
6. Kliknij przycisk **OK** w oknie **LPR GUI**, aby rozpocząć drukowanie.
Zostanie wyświetlone okno *Printing (Drukowanie)* umożliwiające kontrolowanie stanu zadania drukowania.

Drukowanie plików

Korzystając z systemu CUPS, można drukować wiele różnych typów plików – bezpośrednio z poziomu wiersza polecenia. Pakiet sterowników zastępuje standardowe narzędzie `lpr` bardziej wygodnym dla użytkownika programem LPR GUI.

Aby wydrukować dowolny plik dokumentu:

1. W wierszu polecenia systemu Linux wprowadź polecenie „`lpr <nazwa_pliku>`” i naciśnij klawisz **Enter**. Zostanie wyświetlone okno **LPR GUI**.
2. Jeśli zostanie wprowadzony tylko ciąg „`lpr`” i naciśnięty klawisz **Enter**, w pierwszej kolejności pojawi się okno **Select file(s) to print (Wybierz pliki do wydruku)**. Wybierz pliki, które mają być wydrukowane, a następnie kliknij przycisk **Open (Otwórz)**.
3. W oknie programu **LPR GUI** wybierz urządzenie z listy i zmień właściwości zadania drukowania.
4. Kliknij przycisk **OK**, aby rozpocząć drukowanie.

Konfigurowanie właściwości drukarki

W oknie **Printer Properties (Właściwości drukarki)** w module **Printers configuration (Konfiguracja drukarek)** można zmieniać różnorodne właściwości urządzenia używanego jako drukarka.

1. Otwórz program **Unified Driver Configurator**.
W razie potrzeby przejdź do modułu **Printers configuration (Konfiguracja drukarek)**.
2. Z listy dostępnych drukarek wybierz odpowiednie urządzenie i kliknij przycisk **Properties (Właściwości)**.
3. Zostanie otwarte okno **Printer Properties (Właściwości drukarki)**.
U góry okna widocznych jest pięć następujących kart:
 - **General (Ogólne)**: umożliwia zmianę lokalizacji i nazwy drukarki. Nazwa wprowadzona na tej karcie jest widoczna na liście drukarek na panelu **Printers configuration**.
 - **Connection (Połączenie)**: umożliwia wyświetlenie lub wybór innego portu. W przypadku zmiany używanego portu urządzenia z portu USB na port równoległy (lub odwrotnie) należy na tej karcie ponownie skonfigurować port urządzenia.
 - **Driver (Sterownik)**: umożliwia wyświetlenie sterownika urządzenia lub wybór innego sterownika. Klikając przycisk **Options (Opcje)**, można ustawić domyślne opcje urządzenia.
 - **Jobs (Zadania)**: umożliwia wyświetlanie listy zadań drukowania. Kliknij przycisk **Cancel job (Anuluj zadanie)**, aby anulować wybrane zadanie i zaznacz pole wyboru **Show completed jobs (Wyświetl zakończone zadania)**, aby wyświetlić poprzednie zadania na liście zadań.
 - **Classes (Klasy)**: przedstawia klasę danej drukarki. Aby dodać urządzenie do danej klasy, kliknij przycisk **Add to Class (Dodaj do klasy)**, natomiast aby usunąć urządzenie z wybranej klasy, kliknij przycisk **Remove from Class (Usuń z klasy)**.
4. Kliknij przycisk **OK**, aby zastosować zmiany, i zamknąć okno **Printer Properties (Właściwości drukarki)**.

Prace

3

Opcja Prace pozwala na zarządzanie aktywnymi zadaniami, wyświetlanie informacji dotyczących zakończonych zadań, pozwala uzyskać dostęp do zadań prywatnych i zabezpieczonych, a także wydrukować zadania zapisane w urządzeniu.

- [Prace czynne](#) na stronie 48
- [Prace prywatne i zabezpieczone](#) na stronie 49
- [Zapisane zadania](#) na stronie 51
- [Prace wykonane](#) na stronie 53

Prace czynne

Opcja *Prace czynne* służy do wyświetlania listy wszystkich zadań aktualnie znajdujących się na liście oczekujących na przetworzenie. Aby wyświetlić szczegóły aktywnego zadania, wybierz zadanie z listy.

Uzyskanie dostępu do opcji **Prace czynne**:

1. Naciśnij przycisk **Menu** na panelu sterowania.
2. Przy pomocy przycisków strzałek w górę/w dół zaznacz opcję **Prace**, a następnie naciśnij przycisk **OK**.
3. Przy pomocy przycisków strzałek w górę/w dół zaznacz opcję **Prace czynne**, a następnie naciśnij przycisk **OK**.

Zostanie wyświetlona lista wszystkich aktywnych zadań.

4. Wybierz żądane zadanie, a następnie naciśnij przycisk **OK**.

Opcje dostępne dla poszczególnych zadań zależą od stanu zadania:



Opcja	Opis
Usuń	Usuwa wybrane zadanie z listy. Przy pomocy tej funkcji można usunąć dowolne zadanie, niezależnie od jego pochodzenia. Aby usunąć zadanie, przy pomocy przycisków strzałek w górę/w dół zaznacz pozycję Usuń , naciśnij przycisk OK , naciśnij przycisk strzałki w lewo, aby zaznaczyć pozycję Tak przy monicie <i>Usuń?</i> , a następnie naciśnij przycisk OK .
Szczegóły	Wyświetla informacje dotyczące zadania. Zostanie wyświetlony właściciel, typ, stan i czas wysłania zadania.
Promuj	Funkcja promowania służy do przesunięcia zadania na początek listy. Zadanie zostanie wykonane po aktualnym zadaniu.
Wymagane zasoby	Wyświetla zasoby wymagane do wykonania zadania. Zostaną wyświetlone wymagania dotyczące tacy, rozmiaru papieru, typu papieru oraz koloru papieru. Jeśli zasoby są dostępne, zadanie zostanie wydrukowane.
Zwolnij	Ta opcja uruchamia wydruk zadania znajdującego się na liście zadań. Aby zwolnić zadanie, przy pomocy przycisków strzałek w górę/w dół zaznacz opcję Zwolnij , a następnie naciśnij przycisk OK .

5. Przy pomocy przycisków strzałek w górę/w dół zaznacz żądane opcje, a następnie naciśnij przycisk **OK**.
6. Wybierz dalsze wymagane opcje, a następnie naciśnij przycisk **Stop**, aby wyjść z menu.

Prace prywatne i zabezpieczone

Opcja *Prace prywatne i zab.* pozwala wysłać zadania przy pomocy sterownika drukarki, które będą przechowywane w urządzeniu, aż zostaną wybrane przez użytkownika do wydrukowania lub usunięcia. Funkcję *Prace zabezpieczone* można także wysłać przy pomocy Usług internetowych CentreWare.

- Opcja **Druk osobisty** pozwala użytkownikom na tymczasowe przechowywanie zadań do momentu podejścia do urządzenia w celu wydrukowania i odebrania wydruku. Zapewnia to, że wydruki nie pozostaną w drukarce przez długi czas ani też nie zostaną odebrane przez innego użytkownika. *Prace prywatne* są usuwane z pamięci po wydrukowaniu.

Uwaga *Prace prywatne* są dostępne wyłącznie pod warunkiem zainstalowania opcjonalnego dysku twardego.

- **Zabezpieczone drukowanie** pozwala na drukowanie zadań poufnych lub niejawnych. *Praca zabezpieczona* jest przechowywane w urządzeniu do momentu wprowadzenia kodu umożliwiającego wydrukowanie zadania.

Aby uzyskać dostęp do zadań i zarządzania nimi, można skorzystać z Usług internetowych CentreWare lub panelu sterowania urządzenia. Aby uzyskać informacje dotyczące korzystania z Usług internetowych CentreWare, patrz [Prace prywatne i zabezpieczone](#) na stronie 75.

Aby uzyskać informacje dotyczące wysyłania *zadań prywatnych i zabezpieczonych* przy pomocy sterownika drukarki, patrz [Procedura drukowania](#) na stronie 32.

Drukowanie prac prywatnych i zabezpieczonych

Uzyskanie dostępu do opcji **Prace prywatne i zabezpieczone**:

1. Naciśnij przycisk **Menu** na panelu sterowania.
2. Przy pomocy przycisków strzałek w górę/w dół zaznacz opcję **Prace**, a następnie naciśnij przycisk **OK**.
3. Przy pomocy przycisków strzałek w górę/w dół zaznacz opcję **Prace prywatne i zabezpieczone**, a następnie naciśnij przycisk **OK**.
4. Przy pomocy przycisków strzałek w górę/w dół zaznacz swoją nazwę użytkownika, a następnie naciśnij przycisk **OK**.
5. W przypadku posiadania tylko zadań typu *Druk osobisty* do wydrukowania, zostanie wyświetlona lista zadań.



W przypadku posiadania zadań typu *Zabezpieczone drukowanie* do wydrukowania, przy pomocy klawiatury wprowadź swoje hasło, a następnie naciśnij przycisk **OK**. Hasło musi być zgodne z hasłem wprowadzonym podczas wysyłania zadania do druku.

W przypadku posiadania do wydrukowania zarówno zadań typu *Zabezpieczone drukowanie*, jak i *Druk osobisty*, z których mają być w danej chwili wydrukowane wyłącznie zadania typu *Druk osobisty*, wybierz pozycję **Pomiń hasło**, a następnie naciśnij przycisk **OK**.

6. Wybierz wymaganą opcję dla zadań:
 - Aby wydrukować wszystkie zadania, wybierz pozycję **Drukuj wsz.**, a następnie naciśnij przycisk **OK**. Przy pomocy przycisków strzałek w lewo/prawo zaznacz pozycję **Tak** przy monicie **Drukuj wsz?**, a następnie naciśnij przycisk **OK**.
 - Aby usunąć wszystkie zadania, wybierz pozycję **Usuń wsz.**, a następnie naciśnij przycisk **OK**. Przy pomocy przycisków strzałek w lewo/prawo zaznacz pozycję **Tak** przy monicie **Usuń wsz?**, a następnie naciśnij przycisk **OK**.
 - Aby wydrukować pojedyncze zadanie, wybierz je, a następnie wybierz pozycję **Drukuj**. Naciśnij przycisk **OK**. Przy pomocy przycisków strzałek w lewo/prawo zaznacz pozycję **Tak** przy monicie **Drukuj?**, a następnie naciśnij przycisk **OK**.
 - Aby usunąć pojedyncze zadanie, wybierz je, a następnie wybierz pozycję **Usuń**. Naciśnij przycisk **OK**. Przy pomocy przycisków strzałek w lewo/prawo zaznacz pozycję **Tak** przy monicie **Skasuj pracę?**, a następnie naciśnij przycisk **OK**.
7. Naciśnij przycisk **Stop**, aby powrócić do trybu gotowości.

Zapisane zadania

Opcja *Zapisane zadania* jest standardową funkcją w urządzeniach wyposażonych w opcjonalny dysk twardy. Pozwala ona na odzyskanie zadań zapisanych w urządzeniu przy pomocy sterownika drukarki. Aby można było skorzystać z opcji *Zapisane zadania*, należy zapisać zadanie w folderze urządzenia. Aby uzyskać szczegółowe instrukcje, patrz [Zapisanie zadania](#) na stronie 52.

Zadania są umieszczane w folderze znajdującym się w urządzeniu i można uzyskać do nich dostęp w późniejszym czasie w celu wydruku. Zadania można wywołać i wydrukować dowolną liczbę razy. Aby uzyskać dostęp do zadań i zarządzania nimi, można skorzystać z Usług internetowych CentreWare lub panelu sterowania urządzenia. Aby uzyskać informacje dotyczące korzystania z Usług internetowych CentreWare, patrz [Zapisane zadania](#) na stronie 51.

Drukowanie zapisanego zadania

Uzyskanie dostępu do opcji *Zapisane zadania*:

1. Naciśnij przycisk **Menu** na panelu sterowania.
 2. Przy pomocy przycisków strzałek w górę/w dół zaznacz opcję **Prace**, a następnie naciśnij przycisk **OK**.
 3. Przy pomocy przycisków strzałek w górę/w dół zaznacz opcję **Zapisane zadania**, a następnie naciśnij przycisk **OK**.
Zostanie wyświetlona lista dostępnych folderów.
 4. Wybierz żądany folder, a następnie naciśnij przycisk **OK**.
 5. W przypadku wybrania opcji *Folder użytkownika*, przy pomocy klawiatury wprowadź hasło, a następnie naciśnij przycisk **OK**. Zostaną wyświetlone zadania w folderze.
 - Aby wydrukować wszystkie zadania w folderze, wybierz pozycję **Drukuj wsz.**, a następnie naciśnij przycisk **OK**. Przy pomocy przycisków strzałek w lewo/prawo zaznacz pozycję **Tak** przy monicie **Drukuj wsz?**, a następnie naciśnij przycisk **OK**.
 - Aby usunąć wszystkie zadania w folderze, wybierz pozycję **Usuńwszy**, a następnie naciśnij przycisk **OK**. Przy pomocy przycisków strzałek w lewo/prawo zaznacz pozycję **Tak** przy monicie **Usuń wsz?**, a następnie naciśnij przycisk **OK**.
 - Aby wydrukować pojedyncze zadanie, wybierz je, a następnie wybierz pozycję **Drukuj**. Naciśnij przycisk **OK**. Przy pomocy przycisków strzałek w lewo/prawo zaznacz pozycję **Tak** przy monicie **Drukuj?**, a następnie naciśnij przycisk **OK**.
 - Aby usunąć pojedyncze zadanie, wybierz je, a następnie wybierz pozycję **Usuń**. Naciśnij przycisk **OK**. Przy pomocy przycisków strzałek w lewo/prawo zaznacz pozycję **Tak** przy monicie **Skasuj pracę?**, a następnie naciśnij przycisk **OK**.
- W przypadku wybrania opcji *Folder publiczny* zostaną wyświetlone zadania w folderze.
- Aby wydrukować pojedyncze zadanie, wybierz je, a następnie wybierz pozycję **Drukuj**. Naciśnij przycisk **OK**. Przy pomocy przycisków strzałek w lewo/prawo zaznacz pozycję **Tak** przy monicie **Drukuj?**, a następnie naciśnij przycisk **OK**.
 - Aby usunąć pojedyncze zadanie, wybierz je, a następnie wybierz pozycję **Usuń**. Naciśnij przycisk **OK**. Przy pomocy przycisków strzałek w lewo/prawo zaznacz pozycję **Tak** przy monicie **Skasuj pracę?**, a następnie naciśnij przycisk **OK**.



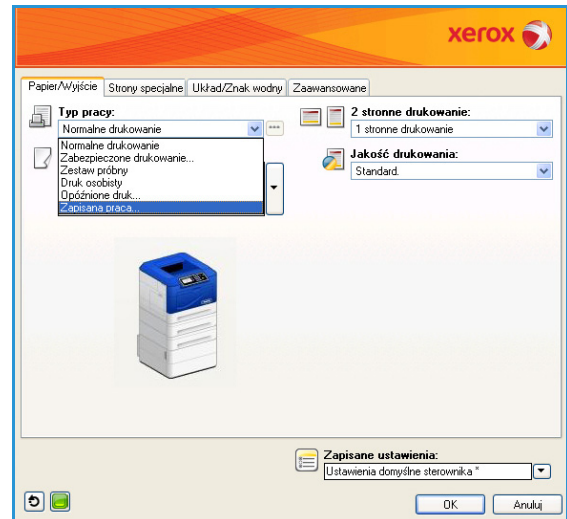
Zapisanie zadania

Aby można było skorzystać z opcji *Zapisane prace*, należy zapisać zadanie w folderze urządzenia. Zadania można zapisać przy pomocy sterownika drukarki.

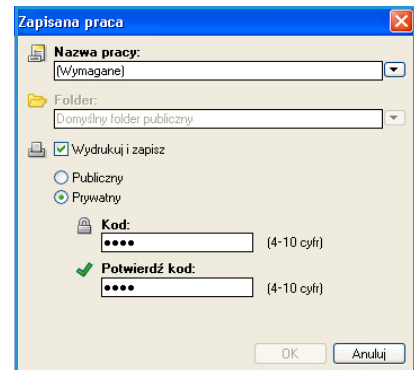
Zapisanie zadania przy pomocy sterownika drukarki:

1. Otwórz dokument i w wybierz opcję **Drukuj** w menu *Plik* aplikacji. W aplikacji zostanie wyświetlone okno *Drukowanie*.
2. Wybierz drukarkę *Xerox Phaser 4622* w menu rozwijanym *Nazwa drukarki*.
3. Wybierz pozycję **Właściwości**, aby uzyskać dostęp do ustawień druku zadania.
4. Wybierz menu rozwijane *Typ pracy*, a następnie wybierz pozycję **Zapisana praca**.

Zostaną wyświetlone opcje pozycji *Zapisana praca*.



5. Zaprogramuj wymagane opcje pozycji *Zapisana praca*:
 - Opcja **Nazwa pracy** pozwala na wprowadzenie nazwy pracy lub wybór opcji **Użyj Nazwę dokumentu** i użycie nazwy pliku wysłanego dokumentu.
 - Zaznacz opcję **Drukuj i zapisz**, aby zapisać zadanie druku lub nie zaznaczaj, aby zapisać zadanie bez drukowania.
 - Zaznacz opcję **Publiczny**, jeśli zadanie nie ma być zabezpieczone lub **Prywatny**, jeśli wymagane jest zabezpieczenie zadania i wprowadzenie hasła. Dostęp do zadania można uzyskać i uruchomić jego wydruk wyłącznie przy drukarce przy pomocy wprowadzonego tutaj hasła.



6. Wybierz pozycję **OK**, aby zapisać ustawienia i wyjść z opcji pozycji *Zapisana praca*.
Zaprogramuj wymagane funkcje druku zapisanego zadania.
7. Wybierz pozycję **OK**, aby zapisać ustawienia druku.
8. Wybierz pozycję **OK** w oknie dialogowym *Drukowanie*, aby wysłać zadanie.

Zadanie zostanie przetworzone i wysłane do urządzenia w celu zapisania lub zapisania i wydruku, w zależności od dokonanego wyboru.

Prace wykonane

Ta opcja wyświetla prace, które zostały zakończone w urządzeniu. Istnieje możliwość wyświetlenia do 50 prac. Przedstawione informacje obejmują między innymi właściciela pracy i czas wysłania.

Uzyskanie dostępu do opcji **Prace wykonane**:

1. Naciśnij przycisk **Menu** na panelu sterowania.
2. Przy pomocy przycisków strzałek w górę/w dół zaznacz opcję **Prace**, a następnie naciśnij przycisk **OK**.
3. Przy pomocy przycisków strzałek w górę/w dół zaznacz opcję **Prace wykonane**, a następnie naciśnij przycisk **OK**.

Zostanie wyświetlona lista wszystkich zakończonych zadań.

4. Wybierz żądane zadanie, a następnie naciśnij przycisk **OK**.
Dla każdego zadania są dostępne następujące informacje:

- Właściciel
- Typ
- Stan
- Nadpisanie obrazu
- Liczba obrazów
- Arkusze wyjściowe
- Przesłane
- Ukończone

5. Naciśnij przycisk **Stop**, aby wyjść z menu.

Zakończone zadania mogą zostać także wyświetlone przy pomocy Usług internetowych CentreWare. Aby uzyskać szczegółowe instrukcje, patrz [Prace](#) na stronie 75.



Prace wykonane

Pamięć USB Flash

4

Urządzenia pamięci USB są dostępne w wielu różnych wielkościach pamięci, pozwalając na przechowywanie dokumentów. Informacje dotyczące konfiguracji i włączenia portu USB można znaleźć w [Podręczniku administratora systemu](#).

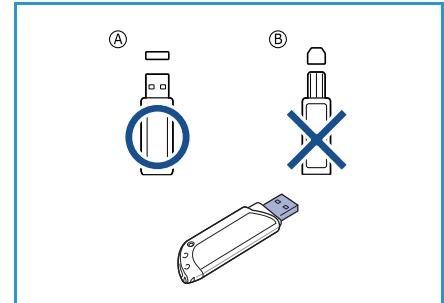
- [Wkładanie urządzenia pamięci USB na stronie 56](#)
- [Drukowanie z urządzenia pamięci USB na stronie 57](#)

Wkładanie urządzenia pamięci USB

Urządzenie obsługuje pamięci USB z systemem plików FAT16/FAT32 i rozmiarem sektora 512 bajtów.

1. Sprawdź, czy używane urządzenie pamięci USB spełnia podane specyfikacje.

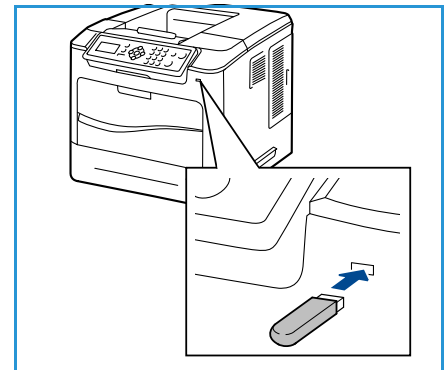
- Należy używać tylko autoryzowanych urządzeń pamięci USB ze złączem wtykowym typu A.
- Należy używać tylko urządzeń pamięci USB z metalowym złączem wtykowym.



2. Włóż pamięć USB do portu pamięci USB urządzenia.



- Nie należy wyjmować urządzenia pamięci USB, jeżeli jest używane.
- Jeśli urządzenie pamięci USB jest wyposażone w funkcje takie jak ustawienia zabezpieczeń i hasła, urządzenie może nie wykryć ich automatycznie. Szczegółowe informacje o tych funkcjach można znaleźć w podręczniku użytkownika urządzenia pamięci USB.



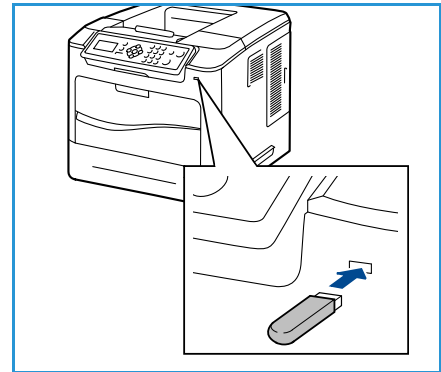
Drukowanie z urządzenia pamięci USB

Można bezpośrednio wydrukować pliki zapisane w pamięci USB. Można drukować następujące obsługiwane typy plików:

- **PRN:** tylko pliki utworzone za pomocą dostarczonego sterownika w urządzeniu są zalecane do wydruku z urządzenia pamięci USB. W przypadku utworzenia plików PRN w innym urządzeniu wydruk może się różnić. Pliki PRN można utworzyć, zaznaczając pole wyboru **Drukowanie do pliku** podczas drukowania dokumentu. Zamiast wydrukowania na papierze, dokument zostanie zapisany jako plik PRN.
- **TIFF:** plik TIFF 6.0 Baseline.
- **JPEG:** plik JPEG Baseline.
- **PDF:** plik PDF 1.7 i wcześniejsze.
- **PCL:** plik PCL.
- **PS:** plik PostScript.
- **TXT:** plik tekstowy.

Aby wydrukować dokument z urządzenia pamięci USB:

1. Przy pomocy przycisków strzałek w górę/w dół zaznacz opcję **Drukuj z USB**, a następnie naciśnij przycisk **OK**. Zostanie wyświetlona pozycja **Drukuj z USB**.
2. Przy pomocy przycisków strzałek w górę/w dół zaznacz żądany folder, a następnie naciśnij przycisk **OK**.
3. Przy pomocy przycisków strzałek w górę/w dół zaznacz żądany plik, a następnie naciśnij przycisk **OK**.
4. Zostanie wyświetlone menu **Liczba**. Przy pomocy przycisków strzałek w górę/w dół wybierz liczbę kopii do wydrukowania lub wprowadź tę liczbę. Naciśnij przycisk **OK**.
5. Zostanie wyświetlone menu **Drukuj z zasob..** Przy pomocy przycisków strzałek w górę/w dół zaznacz żądaną tacę wyjściową, a następnie naciśnij przycisk **OK**. Po wydrukowaniu pliku zostanie wyświetlony monit o wydrukowanie kolejnego zadania.
6. Aby wydrukować kolejny dokument, przy pomocy przycisków strzałek w lewo/prawo zaznacz opcję **Tak**, a następnie naciśnij przycisk **OK**.
W przeciwnym razie przy pomocy przycisków strzałek w lewo/prawo zaznacz opcję **Nie**, a następnie naciśnij przycisk **OK**.
7. Naciśnij przycisk **Stop**, aby powrócić do trybu gotowości.



Papier i inne nośniki

5

W tym rozdziale zapoznasz się z różnymi typami i formatami papieru, które mogą być stosowane z urządzeniem. Zapoznasz się również z dostępnymi tacami papieru oraz z typami i formatami papieru, które są obsługiwane przez każdą tacę.

- [Ładowanie papieru](#) na stronie 60
- [Zarządzanie i ustawienia tac](#) na stronie 63
- [Specyfikacje nośników](#) na stronie 66

Ładowanie papieru

Taca papieru 1 (taca boczna) i taca papieru 2 stanowią wyposażenie standardowe we wszystkich konfiguracjach. Dodatkowe tace papieru można zakupić jako opcje. W drukarce można zainstalować do 6 tac papieru lub do 4 tac papieru oraz podajnik dużej pojemności.

Tace umożliwiają zastosowanie różnych formatów i typów nośników. Aby uzyskać więcej informacji na temat specyfikacji nośników, patrz [Specyfikacje nośników](#) na stronie 66.

Przygotowanie papieru do ładowania

Przed załadowaniem papieru do tac należy rozkleić krawędzie papieru. Procedura ta umożliwia rozdzielanie poszczególnych kartek i w ten sposób eliminuje występowanie zacięć papieru.

Uwaga Aby uniknąć niepotrzebnych zacięć papieru i problemów z jego zasilaniem, nie należy wyjmować papieru z opakowania aż do momentu, gdy będzie on ładowany do tacy.

Taca papieru 1 (taca boczna)

Taca papieru 1 (taca boczna) znajduje się z przodu urządzenia. Można ją zamknąć, gdy nie jest używana - wtedy urządzenie będzie bardziej kompaktowe. Taca papieru 1 (taca boczna) służy do drukowania folii, etykiet, kopert lub pocztówek, a dodatkowo można dzięki niej szybko drukować na formatach papieru, które są inne niż aktualnie załadowane w tacach papieru.

Dopuszczalnym nośnikiem jest zwykły papier o rozmiarze od 76,2 x 127 mm do 216 x 356 mm (od 3 x 5 cali do 8,5 x 14 cali Legal) i gramaturze od 60 g/m² do 216 g/m² (od 16 funtów do 57 funtów). W przypadku ładowania kopert, przed załadowaniem wyprostuj wszystkie zagięcia. Przygotuj stos kopert do załadowania — rozprostuj lub rozdziel arkusze papieru. Maksymalnie można załadować do 10 kopert.

1. Opuść tacę papieru 1 (tacę boczną), która znajduje się z przodu urządzenia, a następnie wysuń dodatkowy wspornik papieru.

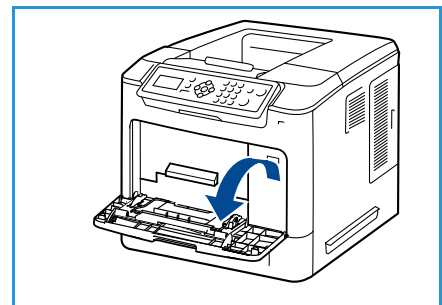
Uwaga Wyprostuj pocztówki lub etykiety i dopiero wtedy umieść je w tacy papieru 1 (tacy bocznej).

2. Przygotuj stos papieru do załadowania — rozprostuj lub rozdziel arkusze papieru. Wyrównaj krawędzie na płaskiej powierzchni.

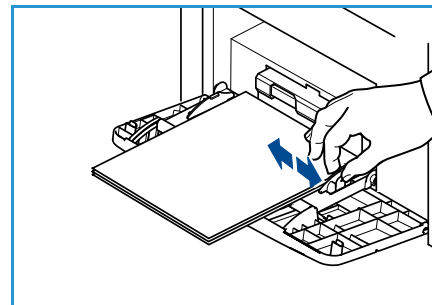
Uwaga Taca papieru 1 (taca boczna) umożliwia załadowanie do 100 arkuszy papieru o gramaturze 80 g/m² (20 funtów), 20 arkuszy folii lub 10 kopert.

3. Załaduj papier stroną do zadrukowania skierowaną do góry i w kierunku prawej krawędzi tacy.

Uwaga Trzymaj folię za jej krawędzie i unikaj dotykania strony do zadrukowania.



4. Dopasuj prowadnicę papieru do szerokości nośnika. Sprawdź, czy nie zostało załadowane zbyt dużo papieru. Stos powinien znajdować się poniżej linii maksymalnej pojemności.
5. Po załadowaniu papieru do tacy papieru ustaw rozmiar, typ i kolor papieru za pomocą panelu sterowania. Naciśnij przycisk **OK**, aby potwierdzić ustawienia lub **Stop**, aby zmienić ustawienia.
Aby uzyskać szczegółowe instrukcje, patrz [Ustawienia papieru tacy](#) na stronie 65.
6. W przypadku drukowania z komputera, sprawdź, czy został naciśnięty przycisk **Papier**, aby określić odpowiedni format, kolor i typ papieru. Brak potwierdzenia informacji o papierze może spowodować opóźnienia w drukowaniu.



Jeśli papier nie jest podawany podczas drukowania, należy popchnąć papier ręcznie do momentu, gdy zacznie być podawany automatycznie.

Taca papieru 2 oraz tace papieru 3, 4, 5 i 6 (opcjonalne)

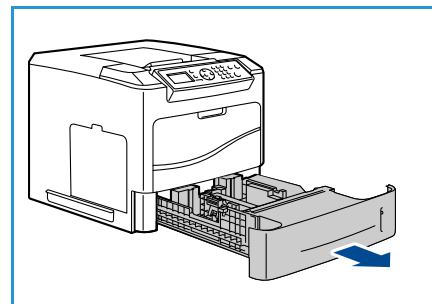
Dopuszczalnym nośnikiem w przypadku tacy papieru 2 jest zwykły papier o rozmiarze od 3,8 x 5,8" do 8,5" x 14" Legal (98,6 x 148,5 mm do 216 x 356 mm) i gramaturze pomiędzy 16 lb a 43 lb (60 g/m² i 163 g/m²). Dopuszczalnym nośnikiem w przypadku tacy papieru 3, 4, 5 i 6 jest zwykły papier o rozmiarze od 3,8 x 7" do 8,5" x 14" Legal (98,6 x 177,8 mm do 216 x 356 mm) i gramaturze pomiędzy 16 lb a 43 lb (60 g/m² i 163 g/m²).

Koperty można ładować do tacy papieru 2. W przypadku ładowania kopert, przed załadowaniem wyprostuj wszystkie zagięcia. Przygotuj stos kopert do załadowania — rozprostuj lub rozdziel arkusze papieru. Maksymalnie można załadować do 50 kopert.

Aby uzyskać informacje dotyczące ładowania nośników do podajnika dużej pojemności, patrz [Podajnik dużej pojemności \(opcjonalny\)](#) na stronie 62.

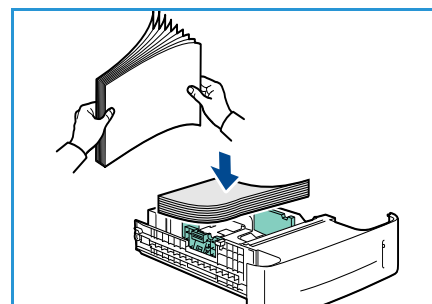
1. Otwórz tacę papieru.

Wskaźnik poziomu papieru z przodu tacy wskazuje ilość papieru aktualnie pozostałą w tacy. Kiedy taca jest pusta, wskaźnik obniża się całkowicie.



2. Rozdziel papier i umieść go w tacy. Nie wkładaj papieru powyżej linii maksymalnej pojemności.

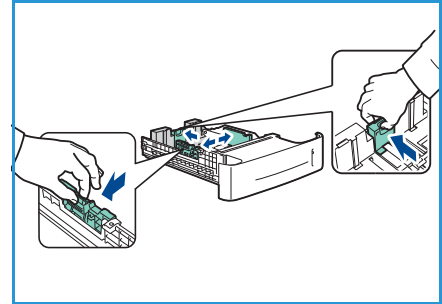
Uwaga Tace papieru 2, 3, 4, 5 i 6 umożliwiają załadowanie do 520 arkuszy papieru o gramaturze 80 g/m² (20 funtów) lub 50 kopert w przypadku tacy papieru 2.



3. Ściśnij tylną i boczne prowadnice, a następnie przesuń w odpowiednim kierunku w zależności od formatu papieru. Upewnij się, że prowadnice zostały zatrzaśnięte.
4. Zamknij tacę papieru.
5. Po załadowaniu papieru do tacy papieru ustaw rozmiar, typ i kolor papieru za pomocą panelu sterowania. Naciśnij przycisk **OK**, aby potwierdzić ustawienia lub **Stop**, aby zmienić ustawienia.

Aby uzyskać szczegółowe instrukcje, patrz [Ustawienia papieru tacy](#) na stronie 65.

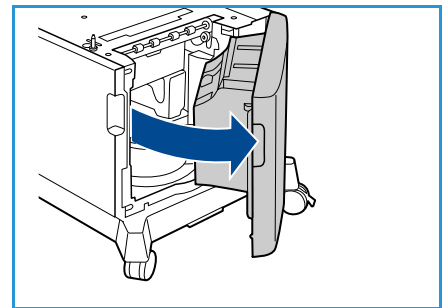
6. W przypadku drukowania z komputera, sprawdź, czy został naciśnięty przycisk **Papier**, aby określić odpowiedni format, kolor i typ papieru. Brak potwierdzenia informacji o papierze może spowodować opóźnienia w drukowaniu.



Podajnik dużej pojemności (opcjonalny)

Opcjonalny podajnik dużej pojemności może pomieścić do 2000 arkuszy i jest przewidziany jako główny podajnik dla większości używanych nośników. Dopuszczalnym nośnikiem jest zwykły papier o rozmiarze od formatu A4/Letter do Legal (od 210 x 298 mm / 215 x 279 mm do 216 x 356 mm) i gramaturze od 16 funtów do 43 funtów (od 60 g/m² do 163 g/m²).

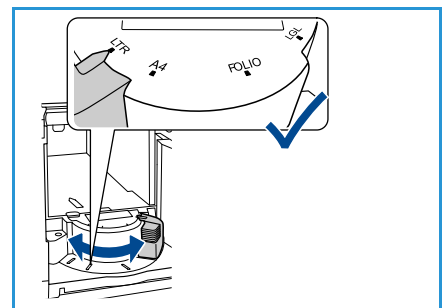
1. Otwarcie pokrywy tacy automatycznie obniża podnośnik w podstawie tacy.



2. Ściśnij prowadnicę i przesuń w odpowiednim kierunku w zależności od załadowanego papieru. Upewnij się, że prowadnica została zatrzaśnięta.
3. Umieść nośnik na tacy.

Nie można ładować papieru ponad linię *maksymalnej pojemności*.

Uwaga Podajnik dużej pojemności może pomieścić do 2000 arkuszy papieru o gramaturze 80 g/m² (20 funtów).



4. Zamknij pokrywę tacy. Po zamknięciu pokrywy podnośnik unosi się w celu podawania nośnika.
5. Po załadowaniu papieru do tacy papieru ustaw rozmiar, typ i kolor papieru za pomocą panelu sterowania. Naciśnij przycisk **OK**, aby potwierdzić ustawienia lub **Stop**, aby zmienić ustawienia. Aby uzyskać szczegółowe instrukcje, patrz [Ustawienia papieru tacy](#) na stronie 65.
6. W przypadku drukowania z komputera, sprawdź, czy został naciśnięty przycisk **Papier**, aby określić odpowiedni format, kolor i typ papieru. Brak potwierdzenia informacji o papierze może spowodować opóźnienia w drukowaniu.

Zarządzanie i ustawienia tac

Opcje *Ustawienia zarządzania tacami* i *Ustawienia papieru tacy* służą do konfigurowania ustawień tac papieru i nośników.

Ustawienia zarządzania tacami

1. Naciśnij przycisk **Menu** na panelu sterowania.
2. Przy pomocy przycisków strzałek w górę/w dół zaznacz opcję **Zarządzanie tacami**. Naciśnij przycisk **OK**.



3. Dostępne są następujące ustawienia opcji **Zarządzanie tacami**:

Opcja	Opis	Ustawienia
Źródło papieru	Ustawia tacę papieru, która ma być używana do zadań drukowania. Jeśli dla źródła papieru została wybrana wartość Auto , drukarka automatycznie wybierze źródło papieru na podstawie żądanego rozmiaru.	<ul style="list-style-type: none"> • Automatycznie • Taca 1 (boczna) • Taca 2 • Taca 3 • Taca 4 • Taca 5 • Taca 6
Limit czasu załad. pap.	Po otwarciu i zamknięciu tacy wyświetlany jest ekran <i>Informacje o tacy</i> z prośbą o potwierdzenie rozmiaru i typu papieru załadowanego do tacy. Ta funkcja pozwala administratorowi na ustawienie czasu wyświetlania ekranu <i>Informacje o tacy</i> .	<ul style="list-style-type: none"> • Brak • 1 min • 3 min • 5 min • 10 min • 1 godzina • 24 godziny
Domyś. calowe/metr.	Pozwala na ustawienie jednostki miary wyświetlanej przez urządzenie: milimetry lub cale.	<ul style="list-style-type: none"> • Cale • Milimetry
Substytucja rozm. pap.	Umożliwia urządzeniu automatyczną zamianę popularnych amerykańskich i metrycznych rozmiarów papieru podczas drukowania.	<ul style="list-style-type: none"> • Włączone • Wyłączone

Opcja	Opis	Ustawienia
Auto przełączanie tac	Ta opcja pozwala urządzeniu na przełączanie pomiędzy tacami, jeśli w obu znajduje się ten sam rozmiar papieru, a w jednej z nich skończy się papier. Jeśli włączona jest opcja Automatyczne przełączanie tac i Kolejne przełączanie tac , ustawienia Kolejność umożliwiają użytkownikowi lub administratorowi określenie następnej tacy do użycia, gdy w bieżącej zabraknie nośnika. W celu uzyskania szczegółowych instrukcji dotyczących konfiguracji należy zajrzeć do Podręcznika administratora systemu .	<ul style="list-style-type: none"> Włączone Wyłączone
Taca 1 (boczna)	<p>Ta opcja pozwala na ustawienie opcji Tryb tacy i Monit tacy. Opcja Tryb tacy pozwala skonfigurować następujące ustawienia tacy:</p> <ul style="list-style-type: none"> Stacyczna: rozmiar i typ papieru jest określany przez użytkownika podczas ładowania papieru do tacy. Stała: rozmiar i typ jest ustawiony na stałe i nie może zostać zmieniony przez użytkownika podczas ładowania papieru. Musi zostać załadowany papier żądanego typu i rozmiaru. Dynamiczna: rozmiar i typ papieru jest określany przez wysłane zadanie druku. Taca jest wybierana przy pomocy sterownika drukarki. Boczna: pozwala na uruchomienie lub kontynuowanie zadania druku przez potwierdzenie papieru załadowanego do tacy 1 (bocznej) oraz na drukowanie na tym papierze niezależnie od ustawień określonych przez zadanie druku. <p>Monit tacy włącza wyświetlanie monitu o zmianę ustawień tacy po jej otwarciu i zamknięciu.</p>	<ul style="list-style-type: none"> Tryb tacy Monit tacy
Taca 2		<ul style="list-style-type: none"> Tryb tacy Monit tacy
Taca 3		<ul style="list-style-type: none"> Tryb tacy Monit tacy
Taca 4		<ul style="list-style-type: none"> Tryb tacy Monit tacy
Taca 5		<ul style="list-style-type: none"> Tryb tacy Monit tacy
Taca 6		<ul style="list-style-type: none"> Tryb tacy Monit tacy

Przy pomocy przycisków strzałek w górę/w dół zaznacz żądaną opcję, a następnie naciśnij przycisk **OK**.

- Przy pomocy przycisków strzałek w górę/w dół zaznacz żądane ustawienie, a następnie naciśnij przycisk **OK**, aby zapisać wybór.
- Kontynuuj dostosowanie ustawień **Zarządzanie tacami** zgodnie z potrzebami, a następnie naciśnij przycisk **Stop**, aby powrócić do trybu gotowości.

Ustawienia papieru tacy

Po załadowaniu papieru do tacy papieru ustaw rozmiar, typ i kolor papieru za pomocą panelu sterowania. Po zamknięciu tacy papieru zostanie automatycznie wyświetlony rozmiar, typ i kolor papieru. Przy pomocy ustawień wyświetlanych w poniższych czynnościach zmień ustawienia na odpowiadające rozmiarowi i typowi załadowanego papieru.

- Naciśnij przycisk **Menu** na panelu sterowania.
- Przy pomocy przycisków strzałek w górę/w dół zaznacz opcję **Ustawienia papieru tacy**. Naciśnij przycisk **OK**.



- Dostępne są następujące ustawienia opcji **Ustawienia papieru tacy**:

Opcja	Opis	Ustawienia
Papier tacy 1 (bocznej)	W przypadku ładowania papieru tego samego rozmiaru, typu i koloru, jak papier załadowany poprzednio, wybierz opcję Użyj bieżąc. konf. . W przypadku ładowania papieru innego rozmiaru, typu lub koloru, wybierz opcję Zmień konfigurację i zmodyfikuj ustawienia.	<ul style="list-style-type: none"> Użyj bieżącej konfiguracji Zmień konfigurację
Papier tacy 2		<ul style="list-style-type: none"> Użyj bieżącej konfiguracji Zmień konfigurację
Papier tacy 3 - 6		<ul style="list-style-type: none"> Użyj bieżącej konfiguracji Zmień konfigurację

Przy pomocy przycisków strzałek w górę/w dół zaznacz żądaną opcję, a następnie naciśnij przycisk **OK**.

- Przy pomocy przycisków strzałek w górę/w dół zaznacz żądane ustawienie, a następnie naciśnij przycisk **OK**, aby zapisać wybór.
- Kontynuuj dostosowanie ustawień **Ustawienia papieru tacy** zgodnie z potrzebami, a następnie naciśnij przycisk **Stop**, aby powrócić do trybu gotowości.

Aby skorzystać z papieru o nietypowym rozmiarze, wybierz niestandardowy rozmiar papieru w sterowniku drukarki. Aby uzyskać szczegółowe instrukcje, patrz [Papier/wyjście](#) na stronie 33.

Specyfikacje nośników

Wytyczne do nośników

Podczas wyboru lub ładowania papieru, kopert lub innych nośników, należy stosować się do poniższych wytycznych:

- Drukowanie na wilgotnym, pozawijanym, pogniecionym lub podartym papierze może spowodować zacięcia papieru i gorszą jakość druku.
- Stosuj wyłącznie papier dobrej jakości. Unikaj papieru ze znacznymi wytłoczeniami, teksturami lub perforacją.
- Przechowuj papier w oryginalnym opakowaniu, aż do momentu, gdy ma być załadowany. Przechowuj opakowania z papierem na paletach lub półkach, a nie na ziemi. Nie kładź ciężkich przedmiotów na papierze, niezależnie od tego, czy znajduje się on w opakowaniu czy luzem. Przechowuj papier z dala od wilgotnych miejsc oraz unikaj innych warunków, które mogą powodować jego odkształcanie lub zawijanie.
- Podczas przechowywania zaleca się stosowanie opakowań odpornych na działanie wilgoci (np. opakowania foliowe), które zapewnią ochronę przed brudem i wilgocią.
- Zawsze stosuj papier i inne nośniki, które są zgodne ze specyfikacjami.
- Używaj wyłącznie dobrze złożonych kopert z ostrymi krawędziami:
 - NIE używaj kopert ze spinaczami i zatraskami.
 - NIE używaj kopert z okienkami, powlekanymi powierzchniami, samoprzylepnymi paskami lub innymi materiałami syntetycznymi.
 - NIE używaj kopert zniszczonych lub słabej jakości.
- Używaj wyłącznie nośników zalecanych do drukarek laserowych.
- Aby nie dopuścić do sklejanego się folii lub arkuszy z etykietami, wyjmij je z tacy wyjściowej od razu po wydrukowaniu.
- Umieść folie na płaskiej powierzchni po wyjęciu z urządzenia.
- Nie pozostawiaj specjalnych nośników w tacy papieru 1 (tacy bocznej) na dłuższy czas. Na nośniku może nagromadzić się kurz lub zabrudzenia obniżające jakość wydruków.
- Aby uniknąć smug spowodowanych odciskami palców, folie i papier powlekany muszą być odpowiednio przenoszone.
- Aby uniknąć blaknięcia wydruku, nie wystawiaj folii na zbyt długie działanie światła słonecznego.
- Nieużywane nośniki przechowuj w temperaturze od 15°C do 30°C (od 59°F do 86°F). Wilgotność względna powinna wynosić od 10 % do 70 %.
- Podczas ładowania papieru nie wkładaj papieru o gramaturze powyżej 105 g (28 funtów) lub powyżej linii *maksymalnej pojemności*.
- Sprawdź, czy materiał klejący etykiet toleruje temperaturę utrwalania rzędu 200°C (392°F) przez 0,1 sekundy.

- Sprawdź, czy pomiędzy etykietami nie ma nieosłoniętego materiału klejącego.
- **! PRZESTROGA:** Odsłonięte obszary mogą powodować odklejanie się etykiet podczas drukowania, co może spowodować zacięcie papieru. Odsłonięty klej może spowodować uszkodzenie elementów urządzenia.
- Nie wkładaj tego samego arkusza etykiet do urządzenia więcej niż jeden raz. Warstwa klejąca jest przystosowana tylko do pojedynczego przebiegu przez urządzenie.
- Nie używaj etykiet, które odklejają się od warstwy spodniej, są pozaginane, pogniecione, mają pęcherze powietrza lub są zniszczone w jakikolwiek inny sposób.

Typ nośników

W poniższej tabeli przedstawiono typy nośników obsługiwane przez poszczególne tace.

Legenda:

O Obsługiwany **X** Nie obsługiwany

Typy	Obsługiwane gramatury	Taca papieru 1 (boczna)	Taca papieru 2	Tace papieru 3, 4, 5 i 6 (opcjonalne)	Podajnik dużej pojemności (opcjonalny)
Zwykły	Od 60 do 120 g/m ² (od 16 do 32 funtów)	O	O	O	O
Dziurkowany	Od 60 do 120 g/m ² (od 16 do 32 funtów)	O	O	O	O
Z nadrukiem	Od 75 do 90 g/m ² (od 20 do 24 funtów)	O	O	O	O
Firmowy	Od 60 do 105 g/m ² (od 16 do 28 funtów)	O	O	O	O
Ciężki	Od 106 do 216 g/m ² (od 28 do 58 funtów)	O	X	X	X
Lekki	Od 60 do 70 g/m ² (od 16 do 18 funtów)	O	O	O	O
Makulaturowy	Od 60 do 90 g/m ² (od 16 do 24 funtów)	O	O	O	O
Koperta	Od 75 do 90 g/m ² (od 20 do 24 funtów)	O	O	X	X
Folia przezroczysta	Od 138 do 146 g/m ² (od 37 do 39 funtów)	O	O	X	X
Etykiety	Od 120 do 150 g/m ² (od 32 do 40 funtów)	O	O	O	X

Typy	Obsługiwane gramatury	Taca papieru 1 (boczna)	Taca papieru 2	Tace papieru 3, 4, 5 i 6 (opcjonalne)	Podajnik dużej pojemności (opcjonalny)
Karty	Od 105 do 163 g/m ² (od 28 do 43 funtów)	0	0	0	X
Kserograficzny	Od 60 do 120 g/m ² (od 16 do 32 funtów)	0	0	0	0
Archiwalny	Od 60 do 120 g/m ² (od 16 do 32 funtów)	0	0	0	0
Specjalny 1 - 7	Od 60 do 216 g/m ² (od 16 do 58 funtów)	0	0	0	0
Specjalne	Od 105 do 120 g/m ² (od 28 do 32 funtów)	0	0	0	0
Inny	Od 60 do 216 g/m ² (od 16 do 58 funtów)	0	0	0	0

Typy nośników druku są wyświetlone w menu **Ustawienia papieru tacy**. Opcja **Typ papieru** pozwala na ustawienie typu papieru, który ma być załadowany do tacy. Aby uzyskać szczegółowe instrukcje, patrz [Ustawienia papieru tacy](#) na stronie 65.

Usługi CentreWare Internet Services

Usługi CentreWare Internet Services wykorzystują serwer HTTP wbudowany w urządzeniu. Pozwala to na komunikowanie się z urządzeniem przy pomocy przeglądarki internetowej. Wprowadzenie adresu IP urządzenia w polu adresu URL (Universal Resource Locator) przeglądarki zapewnia bezpośredni dostęp do urządzenia z Internetu lub Intranetu.

Niniejszy rozdział obejmuje tematy:

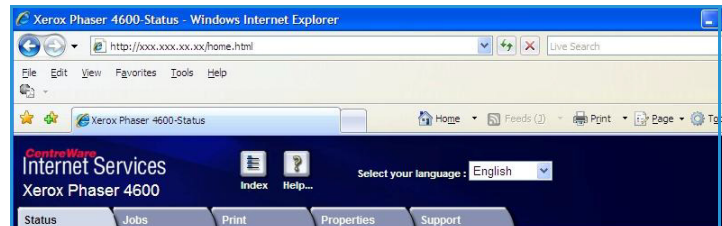
- [Korzystanie z usług CentreWare Internet Services](#) na stronie 70
- [Stan](#) na stronie 71
- [Prace](#) na stronie 75
- [Drukuj](#) na stronie 77
- [Właściwości](#) na stronie 78
- [Pomoc techniczna](#) na stronie 79

Korzystanie z usług CentreWare Internet Services

Przed połączeniem z usługami CentreWare Internet Services urządzenie musi zostać fizycznie podłączone do sieci obsługującej protokoły TCP/IP i HTTP. Wymagana jest także czynna stacja robocza z dostępem do *Internetu TCP/IP* lub *Intranetu*.

Aby uzyskać dostęp do usług CentreWare Internet Services:

1. Uruchom przeglądarkę internetową w stacji roboczej.
2. W polu adresu URL wprowadź ciąg `http://`, a następnie adres IP urządzenia. Jeśli na przykład adres IP urządzenia to 192.168.100.100, w polu adresu URL wprowadź ciąg: `http://192.168.100.100`
3. Naciśnij klawisz **Enter**, aby wyświetlić stronę *Status (Stan)*.



Zostaną wyświetlone opcje usług CentreWare Internet Services dla używanego urządzenia.

Uwaga Aby znaleźć adres IP urządzenia, wydrukuj raport konfiguracji. Aby uzyskać szczegółowe instrukcje, patrz [Strona konfiguracji](#) na stronie 83.

Stan

Strona **Status (Stan)** zawiera informacje o urządzeniu i umożliwia dostęp do opcji usług CentreWare Internet Services.

Ogólne

Wyświetlana jest nazwa urządzenia, szczegółowy adres oraz informacje o stanie. Użyj opcji **Refresh (Odśwież)**, aby zaktualizować informacje *Machine Status (Stan urządzenia)*.

Jeśli wymagany jest inny język, wybierz żądany język w menu rozwijanym.

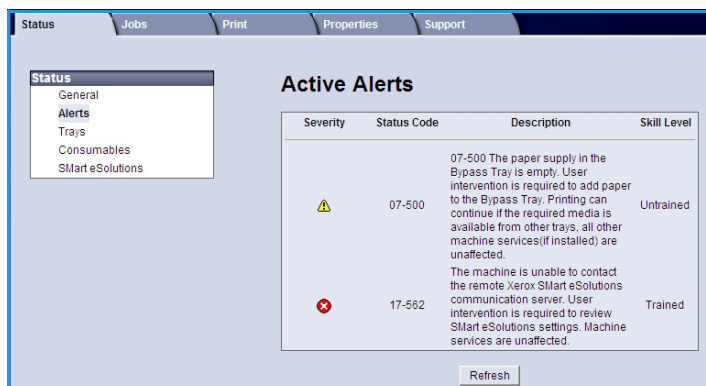
Użyj opcji **Index (Indeks)**, aby przejść do wymaganych tematów, lub opcji **Help (Pomoc)**, aby przejść do strony internetowej www.xerox.com w celu uzyskania dalszej pomocy.

Przycisk **Network Factory Default (Fabryczne ustawienia sieci)** jest wykorzystywany przez administratora systemu do przywrócenia fabrycznych wartości parametrów sieciowych z Internetu. Powoduje to przywrócenie wartości fabrycznych wszystkich ustawień sieciowych.

Użyj opcji **Reboot Machine (Ponownie uruchom urządzenie)**, aby ponownie uruchomić urządzenie. Ponowne uruchomienie urządzenia przez kontroler sieciowy trwa około 5 minut. Łączność sieciowa w tym czasie jest niedostępna.

Alarmy

Ta opcja pozwala na wyświetlenie opisów problemów lub *alarmów* urządzenia.



Tace

Ten obszar zawiera informacje o stanie wszystkich tac papieru i obszarów wyjściowych. Zawiera także informacje dotyczące nośników i ustawień tac.

Paper Tray	Status	Size	Color	Type
Tray 1 (Bypass)	Empty	A4 (210x297mm)	White	Plain
Tray 2	Ready	Letter (8.5x11")	White	Plain
Tray 3	Ready	Custom Size	White	Plain

Paper Tray	Status
Output Tray	Ready

Materiały eksploatacyjne

Ta opcja dostarcza informacje dotyczące żywotności materiałów eksploatacyjnych urządzenia, takich jak *kaseta z tonerem* i *wkład bębna Smart Kit*.

Wyświetlany jest stan każdego materiału eksploatacyjnego wraz z wyrażoną w procentach pozostałą ilością.

Component	Status	% Life Remaining
Toner	Ready	98%

Component	Status	% Life Remaining
Drum Cartridge	Ready	99%

Smart eSolutions

System Smart eSolutions pozwala na automatyczne wysyłanie danych do firmy Xerox w celach rozrachunkowych, śledzenia i uzupełniania materiałów eksploatacyjnych, a także rozwiązywania problemów.

System Smart eSolutions zawiera następujące funkcje:

- **Meter Assistant™** - automatycznie przesyła odczyty liczników z urządzeń pracujących w sieci do firmy Xerox. Eliminuje to potrzebę ręcznego gromadzenia i raportowania informacji o odczytach liczników.
- **Supplies Assistant™** - zarządza kasetą z tonerem oraz bębniem w urządzeniach sieciowych oraz monitoruje rzeczywiste użycie.
- **Maintenance Assistant** - monitoruje urządzenie i raportuje informacje diagnostyczne do firmy Xerox poprzez sieć. Funkcja Maintenance Assistant pozwala także prowadzić internetowe sesje z firmą Xerox dotyczące rozwiązywania problemów oraz pobierać informacje dotyczące pracy urządzenia.

Billing Meter	Count
Total Impressions	893191825

Meter Assistant™

Meter Assistant™ dostarcza szczegółowe informacje zawierające daty, godziny oraz liczby wydruków wysłane w ostatniej transmisji liczników bilingowych. Dane liczników są rejestrowane w systemie zarządzania usługami Xerox. Są one wykorzystywane podczas fakturowania rozliczanych usług serwisowych, a także do szacowania zużycia materiałów eksploatacyjnych związanego z eksploatacją urządzenia.

Istnieje możliwość skonfigurowania powiadomień e-mail informujących o następujących zmianach:

- **Raportowane odczyty liczników bilingowych** - alarm jest generowany w momencie odczytów licznika bilingowego. Istnieje możliwość skonfigurowania urządzenia, aby automatycznie podawało odczyty liczników na żądanie z serwera Xerox Communication Server.
- **Anulowane rejestrowanie systemu SMart eSolutions** - alarm jest generowany w momencie zmiany stanu z „Rejestrowany” na „Nie rejestrowany”.
- **Wystąpił błąd komunikacji systemu SMART eSolutions** - alarm jest generowany w przypadku błędu komunikacji.

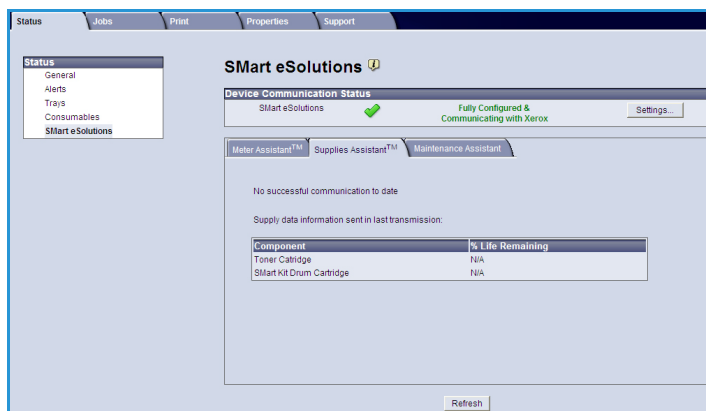
Informacje dotyczące konfiguracji ustawień funkcji Meter Assistant™ można znaleźć w [Podręczniku administratora systemu](#).

Supplies Assistant™

Funkcja Supplies Assistant™ pozwala na proaktywne zarządzanie kasetą z tonerem oraz bębniem w urządzeniu, zapewniając, że nie zabraknie tych materiałów. Monitoruje ona zużycie materiałów eksploatacyjnych i automatycznie je zamawia na podstawie rzeczywistego zużycia.

Istnieje także możliwość sprawdzenia najnowszych informacji wysłanych do firmy Xerox dotyczących zużycia materiałów eksploatacyjnych. Użyj przycisku **Refresh (Odśwież)**, aby wyświetlić najnowsze informacje.

Informacje dotyczące konfiguracji ustawień funkcji Supplies Assistant™ można znaleźć w [Podręczniku administratora systemu](#).

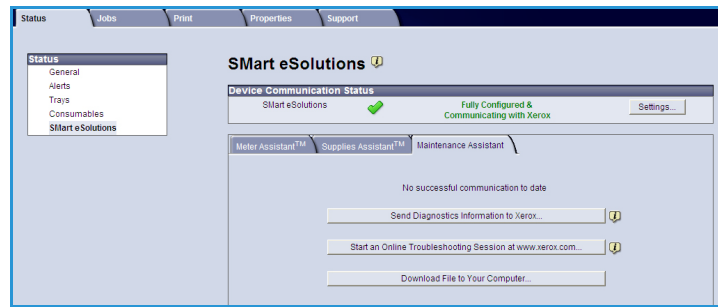


Maintenance Assistant

Funkcja Maintenance Assistant monitoruje urządzenie i powiadamia dział firmy Xerox o potencjalnych problemach.

Automatyzuje ona powiadamianie, rozwiązywanie problemów i procesy naprawy, minimalizując czasy przestoju urządzeń.

- Jeśli wystąpi problem, można skorzystać z opcji **Send Diagnostics Information to Xerox... (Wyślij informacje diagnostyczne do firmy Xerox...)**, aby natychmiast wysłać do firmy Xerox informacje pomocne w rozwiązywaniu problemów.
- Użyj przycisku **Start an Online Troubleshooting session at www.xerox.com... (Rozpocznij sesję internetową z firmą Xerox na stronie www.xerox.com dotyczącą rozwiązywania problemów...)**, aby przejść do strony internetowej firmy Xerox w celu natychmiastowego uzyskania pomocy związanej z rozwiązywaniem problemów z urządzeniem.
- Użyj przycisku **Download File to Your Computer... (Pobierz plik do komputera...)**, aby zapisać lub wyświetlić plik CSV zawierający szczegółowe informacje dotyczące użytkowania urządzenia i ewentualnych problemów, które wystąpiły w urządzeniu.
- Użyj przycisku **Refresh (Odśwież)**, aby wyświetlić najnowsze informacje o stanie.

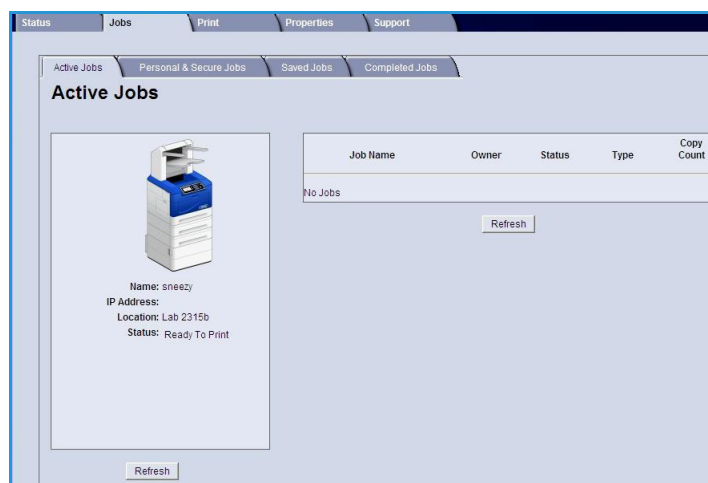


Informacje dotyczące konfiguracji ustawień funkcji Maintenance Assistant można znaleźć w [Podręczniku administratora systemu](#).

Prace

Prace czynne

Ta opcja pozwala sprawdzić stan zadań. Lista *Active Jobs* (*Prace czynne*) obejmuje aktualne zadania wraz z ich stanem.



Prace prywatne i zabezpieczone

Opcja *Personal & Secure Jobs* (*Prace prywatne i zab.*) pozwala wysłać zadania przy pomocy sterownika drukarki, które będą przechowywane w urządzeniu, aż zostaną wybrane przez użytkownika do wydrukowania lub usunięcia.



Po wysłaniu zadania przy pomocy sterownika drukarki automatycznie zostanie utworzony folder i wyświetlony na karcie **Personal & Secure Jobs** (**Prace prywatne i zab.**). Nazwa folderu jest nazwą użytkownika uzyskaną z komputera.

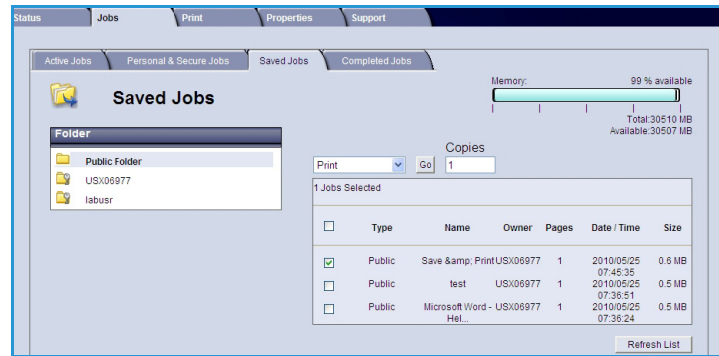
Wybierz wymagany folder. W przypadku wybrania folderu zabezpieczonego wprowadź hasło w oknie logowania. Zaznacz pole wyboru obok wymaganych zadań, a następnie z menu rozwijanego wybierz pozycję **Print (Drukuj)** lub **Delete (Usuń)**. W przypadku drukowania zadania wprowadź żądaną liczbę kopii. Wybierz pozycję **Go (Przejdź)**.

Aby uzyskać informacje dotyczące wysyłania *prac prywatnych i zabezpieczonych* przy pomocy sterownika drukarki, patrz [Procedura drukowania](#) na stronie 32. Zadania typu *Zabezpieczone drukowanie* mogą zostać także wysłane przy pomocy Usług internetowych CentreWare. Aby uzyskać szczegółowe instrukcje, patrz [Drukuj](#) na stronie 77.

Zapisane prace

Dostęp do zadań zapisanych w pamięci maszyny można uzyskać przy pomocy opcji *Saved Jobs* (*Zapisane prace*). *Saved Jobs* (*Zapisane prace*) są przechowywane w wyświetlonych folderach.

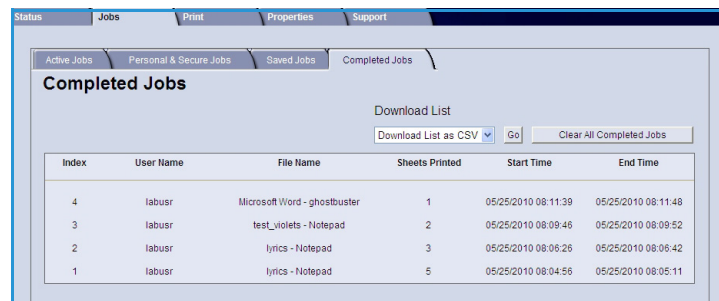
Wybierz wymagany folder. Foldery *Public* (*Publiczny*) zawierają zadania niezabezpieczone i są dostępne dla wszystkich. W przypadku wybrania folderu *Private* (*Prywatny*) wprowadź hasło zabezpieczenia w oknie logowania.



Zaznacz pole wyboru obok wymaganych zadań, a następnie z menu rozwijanego wybierz pozycję **Print** (**Drukuj**) lub **Delete** (**Usuń**). W przypadku drukowania zadania wprowadź żądaną liczbę kopii. Wybierz pozycję **Go** (**Przejdź**).

Prace zakończone

Ta opcja wyświetla zadania, które zostały zakończone w urządzeniu. Istnieje możliwość wyświetlenia do 500 zadań w standardowych konfiguracjach lub do 5000 zadań w przypadku zainstalowania opcjonalnego dysku twardego. Przedstawione informacje obejmują między innymi nazwę zadania i czas wysłania.



Listę zadań można pobrać w postaci pliku CSV lub XML. Opcja **Clear All Completed Jobs** (**Kasuj wszystkie zakończone zadania**) pozwala na usunięcie zadań z listy.

Drukuj

Opcja *Print (Drukuj)* pozwala na wydrukowanie gotowych zadań druku, takich jak pliki PDF lub PostScript poprzez Internet. Zadanie można wysłać z komputera lub z lokalizacji zdalnej.

Użycie opcji *Job Submission (Wysłanie zadania)*:

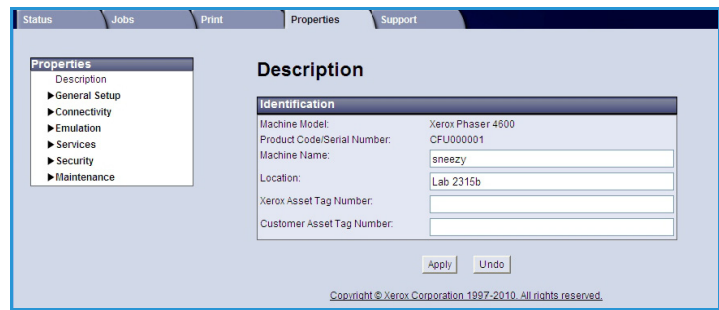
- Zaprogramuj wymagane opcje drukowania.
 - Opcje **Printing (Drukowanie)** pozwalają określić liczbę kopii, sortowanie, orientację obrazu oraz drukowanie dwustronne.
 - Opcje **Paper (Papier)** pozwalają wybrać wymagany rozmiar, typ i kolor papieru. Użyj opcji **Auto**, aby umożliwić urządzeniu wybór opcji papieru.
 - Opcje **Delivery (Dostarczanie)** pozwalają określić wydruk próbny, opóźnienie czasu wydruku lub wybrać opcję drukowania zabezpieczonego. W przypadku drukowania zabezpieczonego wprowadź niepowtarzalne hasło. Kiedy zadanie zostanie przesłane do drukarki, będzie przechowywane na liście zadań aż do momentu uruchomienia wydruku przez wprowadzenie tego samego hasła, które było wprowadzone podczas wysyłania zadania.
- Wprowadź nazwę pliku zadania, które ma zostać wydrukowane lub skorzystaj z opcji **Browse (Przełóżaj)**, aby zlokalizować plik.
- Wybierz pozycję **Submit Job (Wyślij zadanie)**, aby wysłać zadanie do drukarki poprzez Internet.

The screenshot shows the 'Job Submission' web interface for a Xerox printer. It features a navigation bar with 'Status', 'Jobs', 'Print', 'Properties', and 'Support'. On the left, there is a printer icon and its details: Name: sneezy, IP Address: [redacted], Location: Lab 2315b, Status: sneezy, and a Refresh button. The main area is titled 'Job Submission' and contains three main sections: 'Printing', 'Paper', and 'Delivery'. The 'Printing' section has radio buttons for 'Auto' (selected) and '1' (1-9999), a 'Collate' dropdown set to 'Auto', an 'Orientation' dropdown set to 'Auto', and a '2 Sided Printing' dropdown set to 'Auto'. The 'Paper' section has dropdowns for 'Paper Size' (Auto), 'Paper Type' (Auto), and 'Paper Color' (Auto). The 'Delivery' section has radio buttons for 'immediate print' (selected), 'proof print', and 'delayed print', followed by 'Hour' and 'Minute' input fields, an 'AM/PM' dropdown, and a 'secure print' section with 'Enter Secure Print ID' and 'Confirm Secure Print ID' fields, both with '(4 - 10 digits)' constraints. A 'Restore Default Values' button is at the bottom right.

Właściwości

Opcja **Properties (Właściwości)** zawiera wszystkie ustawienia, konfiguracje i wartości domyślne wykorzystywane podczas instalacji i konfiguracji urządzenia. Mogą one być zabezpieczone przy pomocy nazwy oraz hasła użytkownika i powinny być zmieniane wyłącznie przez administratora systemu.

Informacje dotyczące wszystkich opcji **Properties (Właściwości)** można znaleźć w [Podręczniku administratora systemu](#).

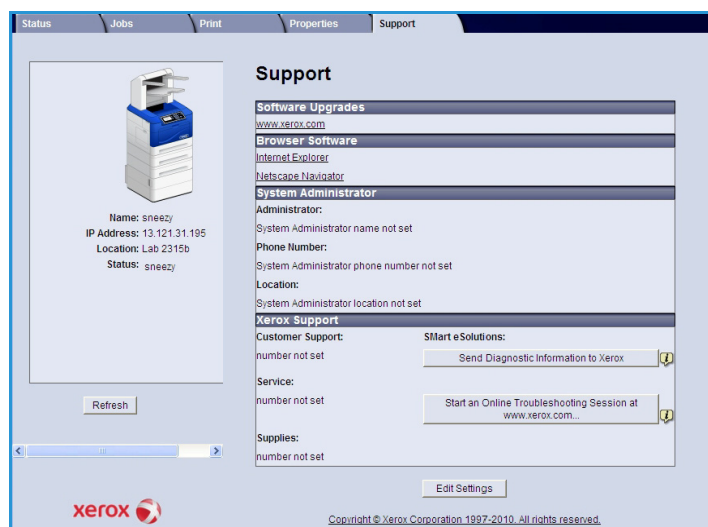


Pomoc techniczna

Opcja *Support (Pomoc techniczna)* zapewnia dostęp do przydatnych łączy oraz informacji dotyczących aktualizacji urządzenia i uzyskania dalszej pomocy podczas rozwiązywania problemów.

- **Software Upgrades (Aktualizacje oprogramowania)** - wybierz łącze do strony internetowej firmy Xerox, aby uzyskać dostęp do opcji pobierania oprogramowania dla użytkowanego urządzenia.
- **Browser Software (Oprogramowanie przeglądarki)** - ta opcja zapewnia dostęp do łączy umożliwiających pobranie oprogramowania przeglądarki.
- **System Administrator (Administrator systemu)** - wyświetla informacje kontaktowe administratora systemu.
- **Xerox Support (Wsparcie firmy Xerox)** - jeśli wystąpi problem, można skorzystać z opcji **Send Diagnostics Information to Xerox... (Wyślij informacje diagnostyczne do firmy Xerox...)**, aby natychmiast wysłać do firmy Xerox informacje pomocne w rozwiązywaniu problemów. Użyj przycisku **Start an Online Troubleshooting session at www.xerox.com... (Rozpocznij sesję internetową z firmą Xerox na stronie www.xerox.com dotyczącą rozwiązywania problemów...)**, aby przejść do strony internetowej firmy Xerox w celu natychmiastowego uzyskania pomocy związanej z rozwiązywaniem problemów z urządzeniem.

Użyj przycisku **Refresh (Odśwież)**, aby wyświetlić najnowsze informacje o stanie. Użyj przycisku **Edit Settings (Edytuj ustawienia)**, aby wprowadzić lub uzupełnić informacje kontaktowe administratora systemu.



Nastawienia

7

W tym rozdziale opisano ustawienia, które można dostosować do swoich wymagań. Zmiana tych ustawień jest łatwa i oszczędzi czas podczas używania urządzenia.

Niniejszy rozdział obejmuje tematy:

- [Dostęp do narzędzi](#) na stronie 82
- [Strona konfiguracji](#) na stronie 83
- [Konfiguracja](#) na stronie 84
- [Zabezpieczenia pliku](#) na stronie 89
- [Opcje funkcji specjalnej](#) na stronie 90
- [Klonuj drukarkę](#) na stronie 91
- [Włączenie zliczania](#) na stronie 92

Dostęp do narzędzi

Wszystkie funkcje konfiguracji urządzenia są dostępne po naciśnięciu przycisku **Menu** na panelu sterowania. Konfiguracja i opcje domyślne mogą być ustawione i dostosowane przez administratora systemu. Dostęp do tych opcji może być chroniony przy pomocy hasła.

Uzyskanie dostępu do ustawień domyślnych i opcji konfiguracji:

1. Naciśnij przycisk **Menu** na panelu sterowania.
2. Przy pomocy przycisków strzałek w górę/w dół zaznacz pozycję **Narzędzia**. Naciśnij przycisk **OK**.
3. W razie potrzeby wprowadź hasło administratora przy pomocy klawiatury. Domyślne hasło to **1111**.

Po wprowadzeniu znaku naciśnij przycisk strzałki **w prawo**, aby przejść do wprowadzania następnego znaku, ewentualnie poczekaj 2 sekundy.

Kontynuuj wprowadzanie znaków aż do wprowadzenia całego hasła.

4. Naciśnij przycisk **OK** na panelu sterowania. Po zweryfikowaniu hasła zostaną wyświetlone opcje menu **Narzędzia**.
 - [Strona konfiguracji](#) na stronie 83
 - [Konfiguracja](#) na stronie 84
 - [Zabezpieczenia pliku](#) na stronie 89
 - [Opcje funkcji specjalnej](#) na stronie 90
 - [Klonuj drukarkę](#) na stronie 91
 - [Włączenie zliczania](#) na stronie 92

Dostosuj wymagane opcje.

Ustawienia można także dostosować przy pomocy Usług internetowych CentreWare. Aby uzyskać szczegółowe instrukcje, patrz [Podręcznik administratora systemu](#).



Strona konfiguracji

Raport zawiera informacje dotyczące konfiguracji urządzenia, takie jak numer seryjny, adres IP, zainstalowane opcje oraz wersja oprogramowania. Uzyskanie dostępu do opcji:

1. Naciśnij przycisk **Menu** na panelu sterowania.
2. Przy pomocy przycisków strzałek w górę/w dół zaznacz pozycję **Narzędzia**, a następnie naciśnij przycisk **OK**.

Uwaga Jeśli jest wymagane hasło, zapoznaj się z instrukcjami - patrz [Dostęp do narzędzi](#) na stronie 82.

3. Przy pomocy przycisków strzałek w górę/w dół zaznacz pozycję **Strona konfiguracji**, a następnie naciśnij przycisk **OK**.
4. Naciśnij przycisk strzałki w lewo, aby zaznaczyć pozycję **Tak** przy monicie **Print? (Drukuj?)**, a następnie naciśnij przycisk **OK**.

Stronę konfiguracji można także wydrukować przy pomocy opcji **Strony informacyjne**. Patrz [Informacje](#) na stronie 22.

W celu wydrukowania konfiguracji urządzenia lub przeglądania stanu można także skorzystać z Usług internetowych CentreWare. Otwórz przeglądarkę internetową w komputerze podłączonym do sieci i wprowadź adres IP urządzenia. Po wyświetleniu strony Usług internetowych CentreWare kliknij **Properties (Właściwości) > General (Ogólne) > Configuration (Konfiguracja)**.

Konfiguracja

Opcje *Konfiguracja* pozwalają dostosować ustawienia sieciowe, ustawienia drukarki, ustawienia ogólne oraz ustawienia specyficzne dla urządzenia, takie jak data i godzina, czy zarządzanie zasilaniem.

Ustawienia sieci

Ustawienia sieciowe urządzenia można skonfigurować przy pomocy wyświetlacza urządzenia. Przed wykonaniem tych czynności należy uzyskać ważne informacje dotyczące typu protokołów sieciowych i używanego systemu komputerowego. W przypadku braku wiedzy na temat ustawień sieciowych należy skontaktować się z administratorem systemu lub zapoznać się z instrukcjami w [Podręczniku administratora systemu](#).

1. Naciśnij przycisk **Menu** na panelu sterowania.
2. Przy pomocy przycisków strzałek w górę/w dół zaznacz pozycję **Narzędzia**, a następnie naciśnij przycisk **OK**.
Uwaga Jeśli jest wymagane hasło, zapoznaj się z instrukcjami - patrz [Dostęp do narzędzi](#) na stronie 82.
3. Przy pomocy przycisków strzałek w górę/w dół zaznacz pozycję **Konfiguracja**, a następnie naciśnij przycisk **OK**.
4. Przy pomocy przycisków strzałek w górę/w dół zaznacz pozycję **Ustawienia sieci**, a następnie naciśnij przycisk **OK**.

Dostępne są następujące opcje i wartości pozycji **Ustawienia sieci**:

Opcja	Opis
TCP/IP v4 TCP/IPv6	Wybór odpowiedniego protokołu i konfiguracja parametrów korzystania ze środowiska sieciowego.
Usługi sieciowe	Służy do włączenia standardu 802.1x i Usług internetowych CentreWare.
Szybkość Ethernet	Konfiguracja szybkości transmisji sieci.
Test ping sieci	Ping to narzędzie administracji siecią komputerową służące do testowania, czy określony host jest dostępny w sieci protokołu internetowego (IP) oraz do pomiaru czasu przejścia pakietów wysłanych z hosta lokalnego do komputera docelowego, obejmującego własne interfejsy hosta lokalnego.
AppleTalk	Umożliwia konfigurację urządzenia w sieci AppleTalk.
NetWare	Umożliwia konfigurację urządzenia w sieci NetWare.
Bezprzewodowy	Umożliwia konfigurację urządzenia w sieci bezprzewodowej.
Resetuj do domyślnej konfiguracji sieci	Przywraca ustawienia sieci do wartości domyślnych.

- Przy pomocy przycisków strzałek w górę/w dół zaznacz żądaną opcję, a następnie naciśnij przycisk **OK**.
- Przy pomocy przycisków strzałek w górę/w dół zaznacz żądane ustawienie, a następnie naciśnij przycisk **OK**, aby zapisać wybór.
- Kontynuuj dostosowanie opcji **Ustawia sieci** zgodnie z potrzebami, a następnie naciśnij przycisk **Stop**, aby powrócić do trybu gotowości.

Konfiguracja PostScript

- Naciśnij przycisk **Menu** na panelu sterowania.
 - Przy pomocy przycisków strzałek w górę/w dół zaznacz pozycję **Narzędzia**, a następnie naciśnij przycisk **OK**.
- Uwaga** Jeśli jest wymagane hasło, zapoznaj się z instrukcjami - patrz [Dostęp do narzędzi](#) na stronie 82.
- Przy pomocy przycisków strzałek w górę/w dół zaznacz pozycję **Konfiguracja**, a następnie naciśnij przycisk **OK**.
 - Przy pomocy przycisków strzałek w górę/w dół zaznacz pozycję **Konfiguracja PostScript**, a następnie naciśnij przycisk **OK**.

Dostępne są następujące opcje i ustawienia pozycji **Konfiguracja PostScript**:

Opcja	Opis
Informacje o błędach PostScript	Umożliwia wydrukowanie przez urządzenie strony błędów PostScript, jeśli podczas drukowania wystąpiły problemy związane z językiem PostScript.

- Przy pomocy przycisków strzałek w górę/w dół zaznacz żądaną opcję, a następnie naciśnij przycisk **OK**.
- Przy pomocy przycisków strzałek w górę/w dół zaznacz żądane ustawienie, a następnie naciśnij przycisk **OK**, aby zapisać wybór.
- Kontynuuj dostosowanie opcji **PostScript Setup (Konfiguracja PostScript)** zgodnie z potrzebami, a następnie naciśnij przycisk **Stop**, aby powrócić do trybu gotowości.

Konfiguracja PCL

- Naciśnij przycisk **Menu** na panelu sterowania.
 - Przy pomocy przycisków strzałek w górę/w dół zaznacz pozycję **Narzędzia**, a następnie naciśnij przycisk **OK**.
- Uwaga** Jeśli jest wymagane hasło, zapoznaj się z instrukcjami - patrz [Dostęp do narzędzi](#) na stronie 82.
- Przy pomocy przycisków strzałek w górę/w dół zaznacz pozycję **Konfiguracja**, a następnie naciśnij przycisk **OK**.

- Przy pomocy przycisków strzałek w górę/w dół zaznacz opcję **Konfiguracja PCL**, a następnie naciśnij przycisk **OK**.

Dostępne są następujące opcje i ustawienia pozycji **Konfiguracja PCL**:

Opcja	Opis
Numer czcionki	Ustawia domyślną czcionkę PCL.
Odstęp	Ustawia domyślny odstęp (rozmiar) dla czcionek PCL.
Zestaw symboli	Ustawia domyślny zestaw symboli dla czcionek PCL.
Orientacja	Ustawia domyślną orientację.
Długość formularza	Ustawia domyślną liczbę wierszy na stronę.
Zakończenie linii	Ustawia domyślne zakończenie linii.
Szerokie A4	Ustawia obszar wydruku na papierze A4 na 80 znaków o odstępie 10.

- Przy pomocy przycisków strzałek w górę/w dół zaznacz żądaną opcję, a następnie naciśnij przycisk **OK**.
- Przy pomocy przycisków strzałek w górę/w dół zaznacz żądane ustawienie, a następnie naciśnij przycisk **OK**, aby zapisać wybór.
- Kontynuuj dostosowanie opcji **Konfiguracja PCL** zgodnie z potrzebami, a następnie naciśnij przycisk **Stop**, aby powrócić do trybu gotowości.

Konfiguracja ogólna

Pozycja **Print Quality Mode (Tryb jakości druku)** bezpośrednio steruje jakością wydruków. Ustaw wymaganą wartość pozycji **Tryb jakości druku**.

- Naciśnij przycisk **Menu** na panelu sterowania.
- Przy pomocy przycisków strzałek w górę/w dół zaznacz pozycję **Narzędzia**, a następnie naciśnij przycisk **OK**.

Uwaga Jeśli jest wymagane hasło, zapoznaj się z instrukcjami - patrz [Dostęp do narzędzi](#) na stronie 82.

- Przy pomocy przycisków strzałek w górę/w dół zaznacz pozycję **Konfiguracja**, a następnie naciśnij przycisk **OK**.
- Przy pomocy przycisków strzałek w górę/w dół zaznacz pozycję **Konfiguracja ogólna**, a następnie naciśnij przycisk **OK**.

- Przy pomocy przycisków strzałek w górę/w dół zaznacz pozycję **Tryb jakości druku**, a następnie naciśnij przycisk **OK**.

Dostępne są następujące opcje pozycji **Tryb jakości druku**:

Opcja	Opis
600 x 600 dpi	Najlepszy tryb ogólnego zastosowania do wydruków wysokiej prędkości. Zapewnia ostre i jasne wydruki.
1200 x 1200 (ulepszona)	Najwyższej jakości wydruki o dużej szczegółowości. Tryb zalecany do wydruku fotografii.
Tryb próbny	Ten tryb pozwala oszczędzać toner i jest odpowiedni do wydruków próbnych.

- Przy pomocy przycisków strzałek w górę/w dół zaznacz żądane ustawienie, a następnie naciśnij przycisk **OK**.
- Naciśnij przycisk **Stop**, aby powrócić do trybu gotowości.

Ustawienia urządzenia

- Naciśnij przycisk **Menu** na panelu sterowania.
 - Przy pomocy przycisków strzałek w górę/w dół zaznacz pozycję **Narzędzia**, a następnie naciśnij przycisk **OK**.
- Uwaga** Jeśli jest wymagane hasło, zapoznaj się z instrukcjami - patrz [Dostęp do narzędzi](#) na stronie 82.
- Przy pomocy przycisków strzałek w górę/w dół zaznacz pozycję **Konfiguracja**, a następnie naciśnij przycisk **OK**.
 - Przy pomocy przycisków strzałek w górę/w dół zaznacz pozycję **Ustawienia maszyny**, a następnie naciśnij przycisk **OK**.

Dostępne są następujące wartości opcji **Ustawienia maszyny**:

Opcja	Opis	Ustawienia
Interfejs użytkownika	Ta opcja pozwala na ustawienie języka komunikatów wyświetlacza, opcji limitu czasu, jeśli jest wymagany arkusz zadania, a także materiału dla arkuszy zadania.	<ul style="list-style-type: none"> Język Limit czasu wst. pracy Limit czasu oczek. menu Arkusze pracy Wybór Materiału
Data i godzina	Urządzenie umożliwia ustawienie wyświetlania czasu w formacie 12- lub 24-godzinnym, a także ustawienie formatu daty.	<ul style="list-style-type: none"> Format daty Format godziny

Opcja	Opis	Ustawienia
Dom. metrycz.	Pozwala na ustawienie jednostki miary wyświetlanej przez urządzenie: milimetry lub cale.	<ul style="list-style-type: none"> Cale Milimetry
Domyślny rozmiar pap.	Jest to najczęściej stosowany rozmiar papieru, który będzie używany w urządzeniu i będzie podawany, jeśli nie został wybrany określony rozmiar.	<ul style="list-style-type: none"> Letter A4
Zarządzanie zasilaniem	Ta opcja służy do włączenia trybu oszczędzania energii oraz do ustawienia czasu, po którym urządzenie przechodzi w tryb oszczędzania energii.	<ul style="list-style-type: none"> Ust. trybu energooszcz. Oszczędzanie energii
Tryb cichy	Pozwala ustawić w urządzeniu dwukrotnie niższą prędkość pracy (32 strony na minutę), przy której poziom hałasu jest obniżony do 52 dB.	<ul style="list-style-type: none"> Włączone Wyłączone
Ustawienia wyj.	Służy do ustawienia domyślnych ustawień wyjściowych.	<ul style="list-style-type: none"> Sortowanie 2 stronne drukowanie (opcjonalne) Wyjście papieru Przełącz. tacy wyj. Opcje zszywania (dostępne tylko z modułem wykańczania)
Tryb trwały	Służy to trwałego ustawienia typu i rozmiaru papieru dla każdej tacy. Określony typ i rozmiar musi zostać załadowany przez użytkownika.	<ul style="list-style-type: none"> Taca 1 (boczna) Taca 2 Taca 3 Taca 4 Taca 5 Taca 6

- Przy pomocy przycisków strzałek w górę/w dół zaznacz żądaną opcję, a następnie naciśnij przycisk **OK**.
- Przy pomocy przycisków strzałek w górę/w dół zaznacz żądane ustawienie, a następnie naciśnij przycisk **OK**, aby zapisać wybór.
- Kontynuuj dostosowanie pozycji **Ustawienia maszyny** zgodnie z potrzebami, a następnie naciśnij przycisk **Stop**, aby powrócić do trybu gotowości.

Zabezpieczenia pliku

Jeśli zostały do urządzenia wysłane poufne lub niejawne zadania druku, dane zapisane na dysku twardym można po wydrukowaniu zadania usunąć przy pomocy funkcji natychmiastowego nadpisania lub funkcji nadpisania na żądanie. Uzyskanie dostępu do opcji:

1. Naciśnij przycisk **Menu** na panelu sterowania.
2. Przy pomocy przycisków strzałek w górę/w dół zaznacz pozycję **Narzędzia**, a następnie naciśnij przycisk **OK**.

Uwaga Jeśli jest wymagane hasło, zapoznaj się z instrukcjami - patrz [Dostęp do narzędzi](#) na stronie 82.

3. Przy pomocy przycisków strzałek w górę/w dół zaznacz pozycję **Zabezpieczenia pliku**, a następnie naciśnij przycisk **OK**.

Dostępne są następujące wartości opcji **Zabezpieczenia pliku**:

Opcja	Opis
Natych. nadpisanie	Opcja umożliwia przeprowadzenie nadpisania obrazu po każdym zadaniu.
Nadpisanie na żądanie	Opcja umożliwia wybór nadpisania standardowego lub pełnego. <ul style="list-style-type: none"> • Standardowe nadpisanie zajmuje około 11 minut i nie uwzględnia zadań oraz folderów zapisanych w funkcji Saved Jobs (Zapisane zadania). • Pełne nadpisanie zajmuje około 53 minut i uwzględnia zadania oraz foldery zapisane w funkcji Saved Jobs (Zapisane zadania).

4. Przy pomocy przycisków strzałek w górę/w dół zaznacz żądane ustawienie, a następnie naciśnij przycisk **OK**, aby zapisać wybór.
5. Kontynuuj dostosowanie opcji **Zabezpieczenia pliku** zgodnie z potrzebami, a następnie naciśnij przycisk **Stop**, aby powrócić do trybu gotowości.

Opcje funkcji specjalnej

Te opcje zapewniają dostęp do specjalnych funkcji urządzenia. Uzyskanie dostępu do opcji:

1. Naciśnij przycisk **Menu** na panelu sterowania.
2. Przy pomocy przycisków strzałek w górę/w dół zaznacz pozycję **Narzędzia**, a następnie naciśnij przycisk **OK**.

Uwaga Jeśli jest wymagane hasło, zapoznaj się z instrukcjami - patrz [Dostęp do narzędzi](#) na stronie 82.

3. Przy pomocy przycisków strzałek w górę/w dół zaznacz pozycję **Opcje funkcji specjalnej**, a następnie naciśnij przycisk **OK**.

Opcje funkcji specjalnej są dostępne.

Przy pomocy przycisków strzałek w górę/w dół zaznacz żądane ustawienie, a następnie naciśnij przycisk **OK**, aby zapisać wybór.

4. Kontynuuj dostosowanie pozycji **Opcje funkcji specjalnej** zgodnie z potrzebami, a następnie naciśnij przycisk **Stop**, aby powrócić do trybu gotowości.

Klonuj drukarkę

Klonowanie pozwala na wygodne skopiowanie ustawień jednego urządzenia i przesłanie ich na inne urządzenia.

Instrukcje klonowania drukarki można znaleźć w [Podręczniku administratora systemu](#).

Włączenie zliczania

Opcje zliczania mogą być wykorzystywane w celu ograniczenia dostępu do urządzenia oraz rejestrowania wykorzystania urządzenia według różnych zadań, grup i działów. Uzyskanie dostępu do opcji:

1. Naciśnij przycisk **Menu** na panelu sterowania.
2. Przy pomocy przycisków strzałek w górę/w dół zaznacz pozycję **Narzędzia**, a następnie naciśnij przycisk **OK**.

Uwaga Jeśli jest wymagane hasło, zapoznaj się z instrukcjami - patrz [Dostęp do narzędzi](#) na stronie 82.

3. Przy pomocy przycisków strzałek w górę/w dół zaznacz pozycję **Włączenie zliczania**, a następnie naciśnij przycisk **OK**.
4. Przy pomocy przycisków strzałek w górę/w dół zaznacz pozycję **Włączone**, a następnie naciśnij przycisk **OK**.

Dostępne są następujące wartości opcji **Włączenie zliczania**:

Opcja	Opis
Uwierzytelnianie	Ta opcja pozwala włączyć lub wyłączyć tryb uwierzytelniania. Wyłączenie tej opcji umożliwia dostęp dla każdego wprowadzonego ID użytkownika oraz ID konta.
Tryb ekranu	Ta opcja umożliwia maskowanie na wyświetlaczu ID użytkownika oraz ID konta podczas ich wprowadzania.

5. Przy pomocy przycisków strzałek w górę/w dół zaznacz żądane ustawienie, a następnie naciśnij przycisk **OK**, aby zapisać wybór.
6. Naciśnij przycisk **Stop**, aby powrócić do trybu gotowości.

Informacje dotyczące ustawień opcji rozliczania można znaleźć w [Podręczniku administratora systemu](#).

Ogólne informacje dotyczące obsługi i rozwiązywania problemów

Niniejszy rozdział obejmuje tematy:

- [Ogólne informacje dotyczące obsługi](#) na stronie 94
- [Rozwiązywanie problemów](#) na stronie 101
- [Dalsza pomoc](#) na stronie 124

Ogólne informacje dotyczące obsługi

Urządzenie korzysta z kilku rodzajów materiałów eksploatacyjnych, które wymagają wymiany lub uzupełniania — jest to między innymi papier, zszywki oraz elementy do wymiany przez użytkownika. Aby złożyć zamówienie na materiały eksploatacyjne firmy Xerox, należy skontaktować się z lokalnym przedstawicielem firmy Xerox, podając nazwę firmy, numer produktu i numer seryjny urządzenia.

Jeśli w urządzeniu został skonfigurowany system SMart eSolutions, funkcja Supplies Assistant™ pozwala na proaktywne zarządzanie kasetą z tonerem oraz bębniem w urządzeniu, zapewniając, że nie zabraknie tych materiałów. Aby uzyskać dodatkowe informacje, patrz [Supplies Assistant™](#) na stronie 73.

Materiały eksploatacyjne można także zamówić na stronie www.xerox.com. Aby uzyskać dodatkowe informacje, patrz [Materiały eksploatacyjne](#) na stronie 72.

Aby wyświetlić numer seryjny urządzenia, naciśnij przycisk **Menu**, wybierz pozycję **Informacje**, a następnie **Informacje o drukarce**. Aby uzyskać dodatkowe informacje o lokalizacji numeru seryjnego, patrz [Lokalizacja numeru seryjnego](#) na stronie 124.

Elementy do wymiany przez użytkownika

Kaseta z tonerem, pojemnik na zużyty toner, wkład zszywacza oraz wkład bębna SMart Kit są elementami do wymiany przez użytkownika (CRU) w urządzeniu.

Kiedy zajdzie potrzeba wymiany elementu CRU, na ekranie urządzenia zostanie wyświetlony odpowiedni komunikat. Element ten należy wymieniać wyłącznie po wyświetleniu takiego komunikatu lub otrzymaniu odpowiedniej instrukcji od przedstawiciela firmy Xerox. Aby wymienić element do wymiany przez użytkownika, postępuj zgodnie z instrukcjami zawartymi w niniejszym podręczniku lub dostarczonymi wraz z materiałem eksploatacyjnym.

! **PRZESTROGA:** Podczas wymiany materiałów eksploatacyjnych NIE należy zdejmować żadnych pokryw ani osłon zamocowanych za pomocą wkrętów. Elementy znajdujące się pod takimi pokrywami czy osłonami nie mogą być konserwowane ani serwisowane przez użytkownika. NIE wolno podejmować żadnych prób konserwacji, które NIE zostały opisane w dokumentacji dostarczonej wraz z urządzeniem.

Przechowywanie i obsługa

Podczas przechowywania i obsługi elementów do wymiany przez użytkownika należy przestrzegać poniższych zaleceń:

- Elementy należy zawsze przechowywać w oryginalnych, zamkniętych opakowaniach.
- Elementy należy przechowywać poziomo, odpowiednią stroną skierowaną do góry (nie pionowo).
- Nieprawidłowe warunki przechowywania materiałów eksploatacyjnych:
 - temperatura powyżej 40°C (104°F);
 - wilgotność mniejsza niż 20 % i większa niż 80 %;
 - środowisko cechujące się gwałtownymi zmianami temperatury lub wilgotności;
 - miejsce wystawione na bezpośrednie oddziaływanie promieni słonecznych lub oświetlenia pokojowego;
 - miejsce zakurzone;
 - pojazd (w przypadku przechowywania przez dłuższy czas);
 - środowisko, w którym występują gazy korozyjne;
 - środowisko o dużym stopniu zasolenia powietrza.
- Nie należy przechowywać materiałów eksploatacyjnych bezpośrednio na podłodze.
- Nie należy dotykać powierzchni bębna światłoczułego.
- Nie należy niepotrzebnie narażać kasety z tonerem na działanie wibracji lub wstrząsów.
- Nie należy ręcznie obracać bębna, zwłaszcza w odwrotnym kierunku. Może to spowodować wewnętrzne uszkodzenie kasety.

Kaseta z tonerem

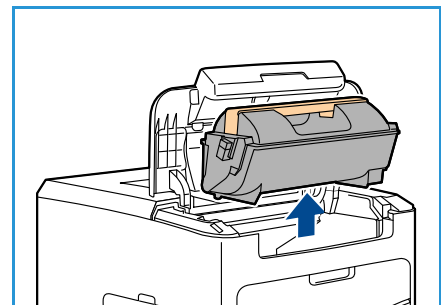
Kasety z tonerem zawierają elementy wrażliwe na temperaturę i wilgoć. Należy przestrzegać zaleceń zapewniających optymalną wydajność, najwyższą jakość i najdłuższy okres eksploatacji nowej kasety z tonerem. Kasetę należy przechowywać w takim samym otoczeniu, co otoczenie robocze drukarki, w której będzie użyta. Powinno to być pomieszczenie biurowe o kontrolowanej temperaturze i wilgotności. Kaseta z tonerem powinna pozostawać w oryginalnym, zamkniętym opakowaniu aż do momentu instalacji.

Kiedy kaseta z tonerem jest pusta, zostanie wyświetlony odpowiedni komunikat. Wymiana kasety z tonerem:

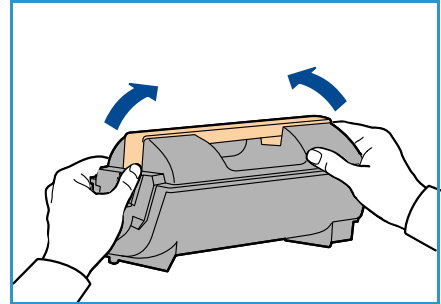
1. Otwórz pokrywę górną. Spowoduje to odsłonięcie kasety z tonerem.
2. Lekko podnieś pomarańczowy uchwyt, a następnie ostrożnie wyjmij kasety z tonerem.

Instrukcje dołączone do nowej kasety z tonerem zawierają informacje na temat postępowania ze użytą kasetą.

⚠ OSTRZEŻENIE: W urządzeniu można instalować wyłącznie kasety z tonerem firmy Xerox.

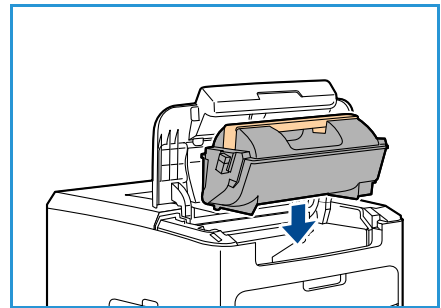


3. Przed rozpakowaniem nowej kasety z tonerem druku potrząśnij nią mocno, aby równomiernie rozprowadzić toner. Wyjmij z opakowania.
4. Podczas wkładania nowej kasety z tonerem upewnij się, że toner skierowany jest we właściwą stronę.



5. Wsuń kasetę z tonerem do urządzenia aż do jej zatrzaśnięcia.
6. Zamknij pokrywę górną.

Po zainstalowaniu nowej kasety z tonerem urządzenie automatycznie zresetuje licznik użycia tonera i komunikat. Jeśli zainstalowana kasetka z tonerem nie jest nowa, urządzenie automatycznie wykryje pozostałą ilość tonera i odpowiednio zresetuje licznik użycia tonera oraz komunikat.

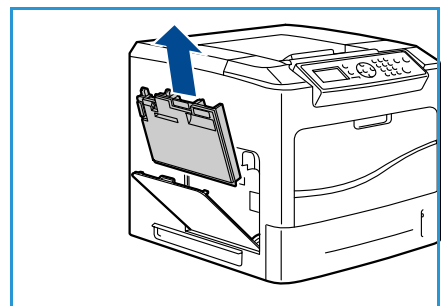
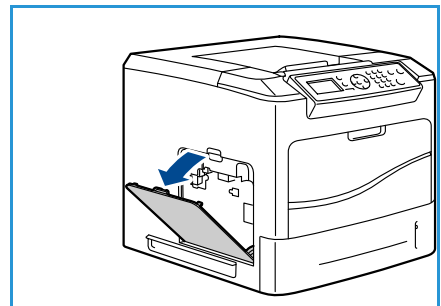


Pojemnik na zużyty toner

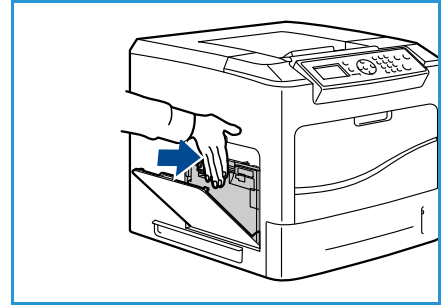
Pojemnik na zużyty toner jest dostarczany wraz z każdą kasetką z tonerem. Pojemnik na zużyty toner musi zostać wymieniony podczas wymiany kasetki z tonerem.

Wymiana pojemnika na zużyty toner:

1. Otwórz pokrywę dostępu do pojemnika na zużyty toner znajdującą się po lewej stronie urządzenia.
2. Wyjmij stary pojemnik na zużyty toner i zutylizuj go zgodnie z podanymi instrukcjami.



3. Rozpakuj i zainstaluj nowy pojemnik na zużyty toner.
4. Zamknij pokrywę dostępu.

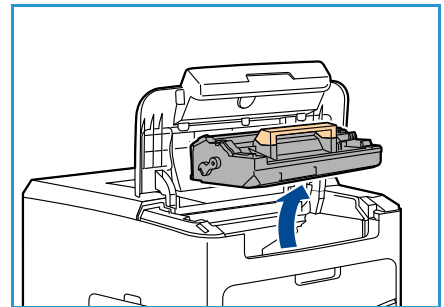


Wkład bębna SMart Kit

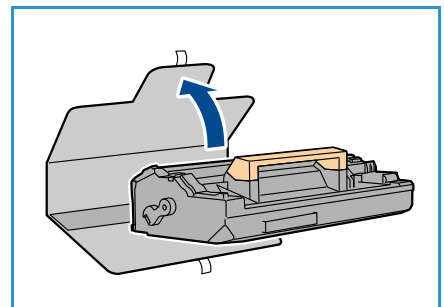
Wkłady bębnowe zawierają elementy wrażliwe na temperaturę i wilgoć. Należy przestrzegać zaleceń zapewniających optymalną wydajność, najwyższą jakość i najdłuższy okres eksploatacji nowego wkładu bębna SMart Kit.

Wymiana wkładu bębna SMart Kit:

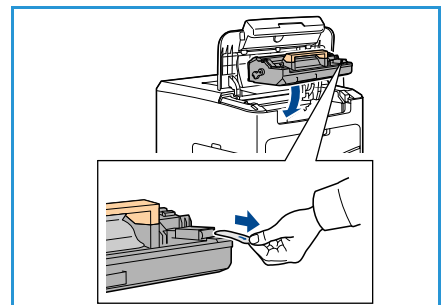
1. Wyjmij kasetę z tonerem w sposób opisany w części [Kaseta z tonerem](#) na stronie 95.
2. Lekko podnieś pomarańczowy uchwyt, a następnie ostrożnie wyjmij wkład bębna.
3. Wyjmij nowy wkład bębna z opakowania.



4. Ostrożnie zdejmij arkusz ochronny z wkładu bębna, pociągając za taśmę zabezpieczającą.



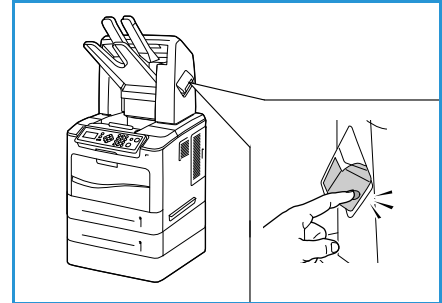
5. Wsuń nowy wkład bębna do gniazda urządzenia aż do zatrzaśnięcia.
6. Pociągnij taśmę wkładu pod kątem prostym, zachowując ostrożność, aby się nie zerwała.
7. Ponownie dociśnij wkład bębna, aby się upewnić, że został prawidłowo umieszczony w gnieździe.
8. Zainstaluj kasetę z tonerem w sposób opisany w części [Kaseta z tonerem](#) na stronie 95.



Wkład zszywek

Jeśli urządzenie jest wyposażone w opcjonalny wkład zszywek, w tej części został przedstawiony opis czynności, które należy wykonać w celu usunięcia zużytego wkładu zszywek i zastąpienia go nowym wkładem. Wkład zszywek mieści 5000 zszywek.

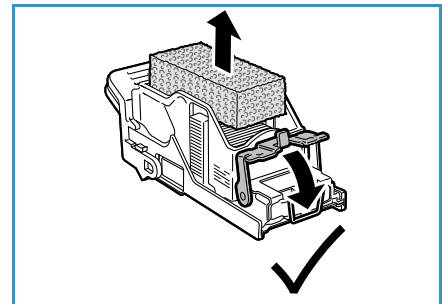
1. Otwórz pokrywę wkładu zszywek.



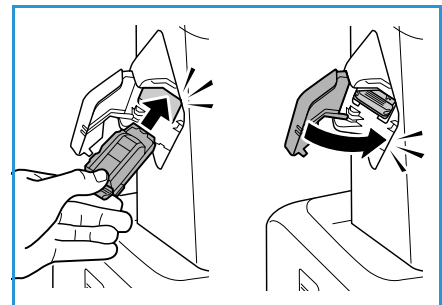
2. Pociągnij uchwyt, aby wyjąć pusty wkład zszywek.
3. Wyjmij zużyty wkład zszywek z obudowy.
4. Wyrzuć zużyty wkład zszywek.



5. Wyjmij nowy wkład zszywek z opakowania.
6. Upewnij się, że zszywki na górze stosu są kompletne i leżą płasko. Usuń wszelkie fragmenty zszywek i wszystkie wygięte zszywki.



7. Włóż nowy wkład zszywek do obudowy i dociśnij aż do zatrzaśnięcia.
8. Zamknij pokrywę wkładu zszywek.



Elementy rutynowych czynności konserwacyjnych

Elementy rutynowych czynności konserwacyjnych to części drukarki o ograniczonej żywotności, które wymagają okresowej wymiany. Wymianie mogą podlegać pojedyncze części lub ich zestawy. Elementy rutynowych czynności konserwacyjnych są zwykle wymieniane przez użytkownika.

Jedynym elementem rutynowych czynności konserwacyjnych dla urządzenia Phaser 4622 jest zestaw konserwacyjny. Zawartość zestawu konserwacyjnego:

- Urządzenie utrwalające
- Rolka transmisyjna
- 12 rolek podawania

Aby sprawdzić pozostały czas eksploatacji zestawu konserwacyjnego, wydrukuj *stronę użycia materiałów eksploatacyjnych*:

1. Naciśnij przycisk **Menu** na panelu sterowania.
2. Przy pomocy przycisków strzałek w górę/w dół zaznacz pozycję **Informacje**. Naciśnij przycisk **OK**.
3. Przy pomocy przycisków strzałek w górę/w dół zaznacz pozycję **Strony informacyjne**. Naciśnij przycisk **OK**.
4. Przy pomocy przycisków strzałek w górę/w dół zaznacz pozycję **Strona użycia materiałów eksploatacyjnych**. Naciśnij przycisk **OK**.
5. Przy pomocy przycisków strzałek w lewo/w prawo zaznacz pozycję **Tak** przy monicie **Drukuj?**, a następnie naciśnij przycisk **OK**.



Zostanie wydrukowana strona użycia materiałów eksploatacyjnych.

Instrukcje wymiany elementów rutynowych czynności konserwacyjnych są dostarczane wraz z zestawem konserwacyjnym.

Czyszczenie urządzenia

! OSTRZEŻENIE: Do czyszczenia urządzenia **NIE** należy używać rozpuszczalników organicznych lub chemicznych ani środków czyszczących w aerozolu. **NIE** należy wylewać płynów bezpośrednio na żaden z elementów urządzenia. Wszystkie materiały eksploatacyjne i środki czystości muszą być używane wyłącznie w sposób wskazany w niniejszej dokumentacji. Wszystkie środki czyszczące należy przechowywać w miejscu niedostępnym dla dzieci.

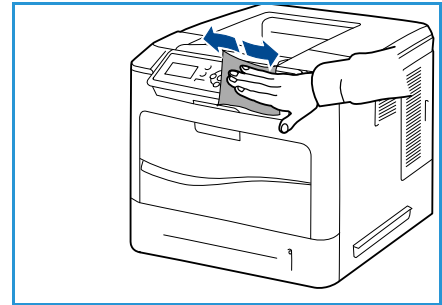
! OSTRZEŻENIE: **NIE** należy używać środków czyszczących w aerozolu do czyszczenia urządzenia wewnątrz i na zewnątrz. Niektóre środki do czyszczenia w aerozolu zawierają mieszanki łatwopalne nieodpowiednie do stosowania z urządzeniami elektrycznymi. Stosowanie takich środków może wywołać wybuch lub pożar.

! PRZESTROGA: **NIE** należy zdejmować osłon i pokryw zabezpieczonych śrubami. Elementy znajdujące się pod takimi pokrywami czy osłonami nie mogą być konserwowane ani serwisowane przez użytkownika. **NIE** należy podejmować żadnych prób konserwacji, które **NIE** zostały opisane w dokumentacji dostarczonej wraz z urządzeniem.

Panel sterowania

Regularne czyszczenie zapobiega gromadzeniu się kurzu i zabrudzeń na ekranie i panelu sterowania. Aby usunąć odciski palców i smugi, wyczyść ekran i panel sterowania zgodnie z poniższym opisem.

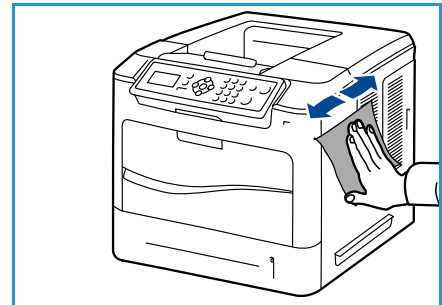
1. Użyj miękkiej niepozostawiającej włókien ściereczki zwilżonej wodą.
2. Przetrzyj cały obszar, również ekran.
3. Przy pomocy czystej ściereczki lub ręcznika papierowego usuń wszelkie pozostałości.



Taca wyjściowa, moduł wykańczania i tace skrzynki odbiorczej

Regularne czyszczenie zapobiega gromadzeniu się kurzu i zabrudzeń w obszarach wyjściowych.

1. Użyj miękkiej niepozostawiającej włókien ściereczki zwilżonej wodą.
2. Wyczyść tacę wyjściową, obszary modułu wykańczania, tace skrzynki odbiorczej i inne zewnętrzne elementy urządzenia.
3. Przy pomocy czystej ściereczki lub ręcznika papierowego usuń wszelkie pozostałości.



Przenoszenie urządzenia

Podczas przenoszenia urządzenia nie należy go przechylać ani odwracać. W przeciwnym razie wnętrze urządzenia może zostać zanieczyszczone tonerem, co może spowodować uszkodzenie urządzenia lub złą jakość wydruków.

Podczas przenoszenia urządzenia należy się upewnić, że jest ono podtrzymywane bezpiecznie przez co najmniej dwie osoby.

Rozwiązywanie problemów

Na jakość dokumentów wyjściowych może wpływać wiele czynników. Aby zapewnić optymalną wydajność pracy urządzenia, należy postępować zgodnie z następującymi wytycznymi:

- Urządzenia nie należy umieszczać w miejscu, gdzie będzie narażone na bezpośrednie działanie promieni słonecznych czy innych źródeł ciepła (np. grzejnika).
- Należy unikać gwałtownych zmian warunków otoczenia urządzenia. W przypadku wystąpienia takich zmian należy odczekać co najmniej dwie godziny, aby urządzenie przystosowało się do nowego otoczenia.
- Należy stosować się do zaleceń konserwacyjnych dotyczących czyszczenia panelu sterowania i tacy wyjściowej.
- Należy zawsze dopasować prowadnice tac papieru do rozmiaru nośnika i sprawdzić, czy został wyświetlony prawidłowy rozmiar.
- Należy dbać o to, aby wewnątrz urządzenia nie było zanieczyszczane przez skrawki papieru.

Dodatkowe informacje dotyczące rozwiązywania problemów można znaleźć w [Podręczniku administratora systemu](#).

Usuwanie usterek

W przypadku wystąpienia usterki, na ekranie *Błąd* zostanie wyświetlona lista aktualnych usterek lub alarmów. Jeśli został wyświetlony ekran *Błąd*, naciśnij przycisk **OK**, aby uzyskać dodatkowe informacje. Aby usunąć usterkę, postępuj zgodnie z instrukcjami w niniejszym podręczniku. Wszystkie usunięte arkusze zostaną ponownie automatycznie wydrukowane po odblokowaniu zaciętego papieru.

Aby wyjść z ekranu *Błąd*, naciśnij kilkakrotnie przycisk **Wstecz** aż do wyświetlenia ekranu *Stan maszyny*. Jeśli wystąpi błąd, a ekran *Błąd* nie jest widoczny, naciśnij przycisk **Wstecz**, aby przejść do ekranu *Błąd*. Kilkakrotne naciśnięcie przycisku **Wstecz** pozwala przełączać pomiędzy ekranem *Stan maszyny* i ekranem *Błąd*.

Wskazówki dotyczące unikania zacięć papieru

Wybierając prawidłowe typy nośników, można uniknąć większości zacięć papieru.

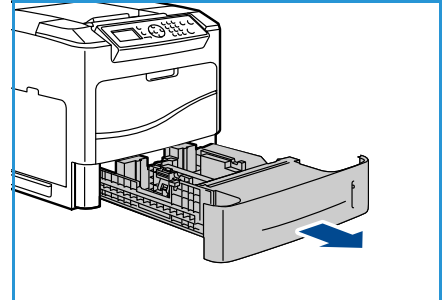
- Należy się upewnić, że prowadnice znajdują się we właściwym położeniu. (Patrz [Ładowanie papieru](#) na stronie 60).
- Nie przepelniaj tacy. Upewnij się, że poziom papieru znajduje się poniżej oznaczenia pojemności papieru na wewnętrznej ścianie tacy.
- Nie wyjmuj papieru z tacy, gdy urządzenie drukuje.
- Przed załadowaniem wygnij, przekartkuj i rozprostuj papier.
- Nie używaj pogiętego, wilgotnego ani zawijającego się papieru.
- Nie wkładaj do tacy różnych rodzajów papieru jednocześnie.
- Do drukowania używaj tylko zalecanych nośników. (Patrz [Specyfikacje nośników](#) na stronie 66).
- Upewnij się, że nośniki załadowano stroną do wydruku skierowaną do góry w przypadku tacy papieru 1 (bocznej) lub stroną do wydruku skierowaną do dołu w przypadku pozostałych tac.

Tace papieru 2, 3, 4, 5 i 6

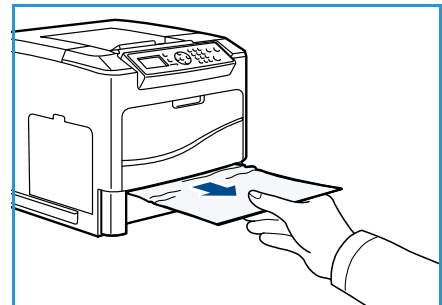
Panel sterowania informuje, w której tacy doszło do zacięcia papieru. Jeśli został wyświetlony ekran *Błąd*, naciśnij przycisk **OK**, aby uzyskać dodatkowe informacje. Jeśli ekran *Błąd* nie jest widoczny, naciśnij przycisk **Wstecz**, aby przejść do ekranu *Błąd*.

1. Wyjmij z drukarki tace wyświetlone na panelu sterowania.

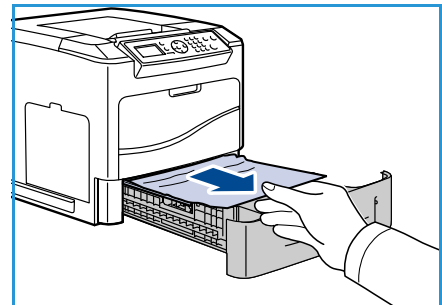
Uwaga W przypadku wszystkich tac, wyjmij tacę wyświetloną i wszystkie tace nad nią. Jeśli na przykład zacięcie wystąpiło w tacy 4, wyjmij także tacę 2 i 3.



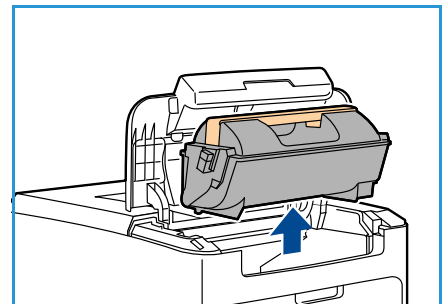
2. Wyjmij zacięty papier z gniazda tacy w drukarce.



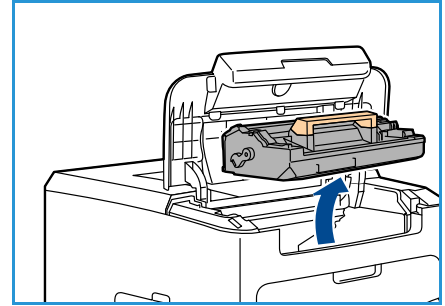
3. Wyjmij pognieciony papier z tacy.



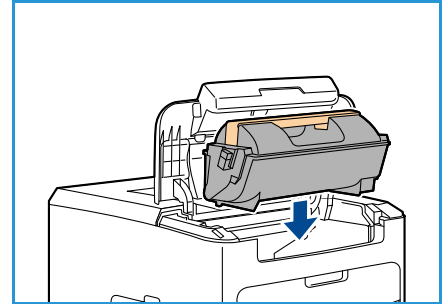
4. Otwórz pokrywę górną i wyjmij kasetę z tonerem.



5. Wyjmij wkład bębna.
6. Wyjmij zacięty papier. Sprawdź, czy zostały wyjęte wszystkie fragmenty papieru.



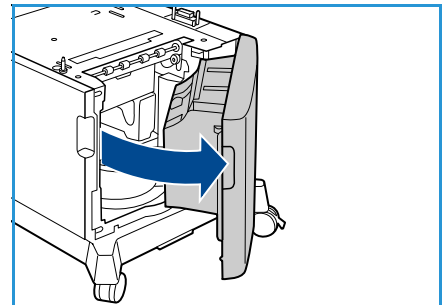
7. Włóż wkład bębna i kasetę z tonerem, a następnie zamknij pokrywę górną.
8. Włóż wszystkie tace.



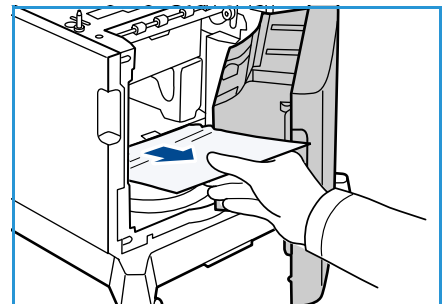
Zacięcia w podajniku dużej pojemności

Panel sterowania informuje, w której tacy doszło do zacięcia papieru. Jeśli został wyświetlony ekran *Błąd*, naciśnij przycisk **OK**, aby uzyskać dodatkowe informacje. Jeśli ekran *Błąd* nie jest widoczny, naciśnij przycisk **Wstecz**, aby przejść do ekranu *Błąd*.

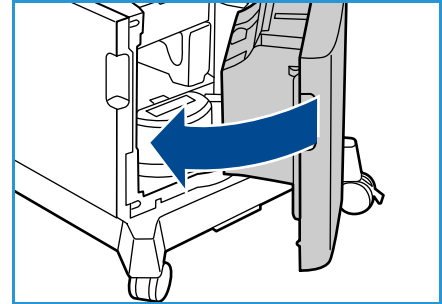
1. Otwarcie tacy automatycznie obniża podnośnik w podstawie tacy.



2. Wyjmij pognieciony papier z tacy.



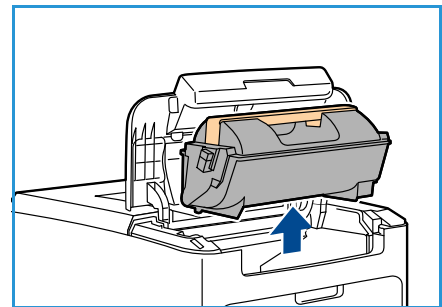
3. Zamknij pokrywę podajnika dużej pojemności.



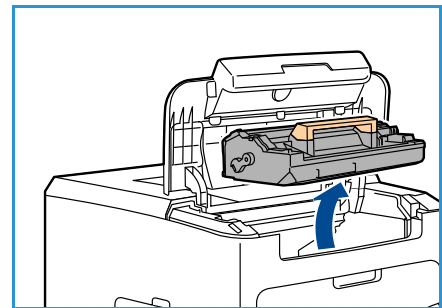
Obszary pokrywy górnej

Doszło do zacięcia przy wyjściu lub za pokrywę tylną. Na panelu sterowania zostaną wyświetlone informacje o usterce. Jeśli został wyświetlony ekran *Error (Błąd)*, naciśnij przycisk **OK**, aby uzyskać dodatkowe informacje. Jeśli ekran *Błąd* nie jest widoczny, naciśnij przycisk **Wstecz**, aby przejść do ekranu *Błąd*.

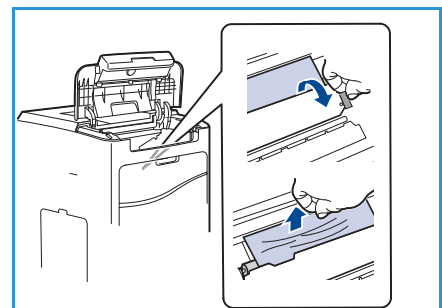
1. Otwórz pokrywę górną i wyjmij kasetę z tonerem.



2. Wyjmij wkład bębna.



3. Podnieś zastonę za zielony uchwyt i delikatnie wyciągnij zacięty papier z rolek.
4. Jeśli nie można wyjąć zaciętego papieru, wyjmij całkowicie tacę 2 z drukarki.
5. Włóż tacę.
6. Włóż wkład bębna i kasetę z tonerem, a następnie zamknij pokrywę górną.

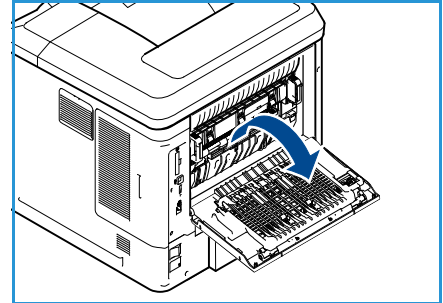


Obszary pokrywy tylnej

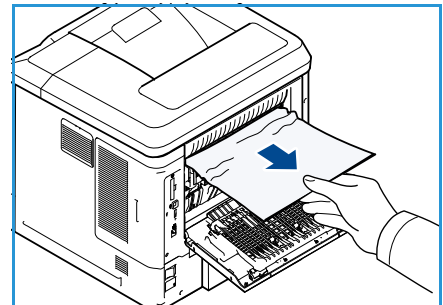
Doszło do zacięcia przy wyjściu lub za pokrywą tylną. Na panelu sterowania zostaną wyświetlone informacje o usterce. Jeśli został wyświetlony ekran *Błąd*, naciśnij przycisk **OK**, aby uzyskać dodatkowe informacje. Jeśli ekran *Błąd* nie jest widoczny, naciśnij przycisk **Wstecz**, aby przejść do ekranu *Błąd*.

1. Otwórz pokrywę tylną.

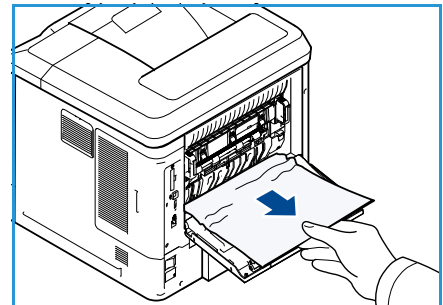
! OSTRZEŻENIE: Zachowaj ostrożność, niektóre elementy za pokrywą tylną mogą być gorące.



2. Wyjmij zacięty papier. Sprawdź, czy zostały wyjęte wszystkie fragmenty papieru.



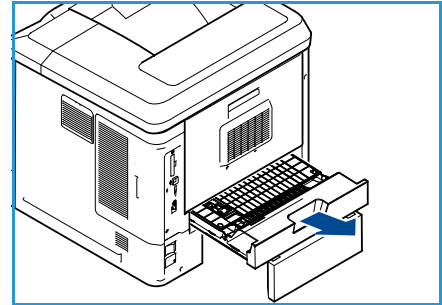
3. Jeśli nie można było odnaleźć zaciętego papieru w kroku 2, otwórz pokrywę prowadnicy wyjściowej urządzenia utrwalającego i wyciągnij zacięty papier całkowicie z drukarki.
4. Zamknij pokrywę prowadnicy wyjściowej urządzenia utrwalającego i pokrywę tylną.



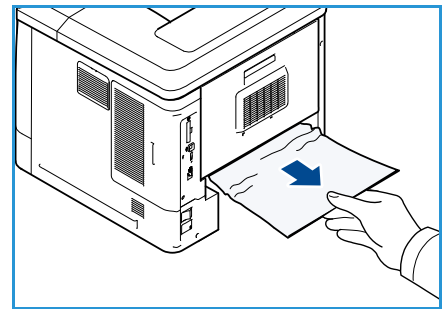
Moduł druku dwustronnego

Doszło do zacięcia przy wyjściu lub za pokrywą tylną w urządzeniu wyposażonym w moduł druku dwustronnego. Na panelu sterowania zostaną wyświetlone informacje o usterce. Jeśli został wyświetlony ekran *Błąd*, naciśnij przycisk **OK**, aby uzyskać dodatkowe informacje. Jeśli ekran *Błąd* nie jest widoczny, naciśnij przycisk **Wstecz**, aby przejść do ekranu *Błąd*.

1. Otwórz pokrywę górną.



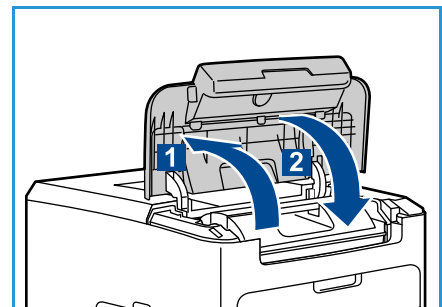
2. Wyciągnij moduł druku dwustronnego z drukarki. Jeśli papier nie wychodzi z modułu druku dwustronnego, wyjmij papier od spodu drukarki.
3. Włóż moduł druku dwustronnego i zamknij pokrywę górną.



Obszary wyjściowe

Doszło do zacięcia przy wyjściu lub za pokrywą tylną. Na panelu sterowania zostaną wyświetlone informacje o usterce. Jeśli został wyświetlony ekran *Błąd*, naciśnij przycisk **OK**, aby uzyskać dodatkowe informacje. Jeśli ekran *Błąd* nie jest widoczny, naciśnij przycisk **Wstecz**, aby przejść do ekranu *Błąd*.

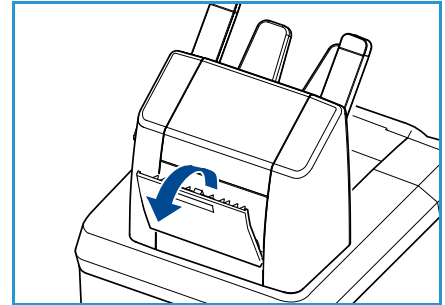
1. Wyjmij zacięty papier od strony wyjścia. Sprawdź, czy zostały wyjęte wszystkie fragmenty papieru.
2. Otwórz, a następnie zamknij pokrywę górną.



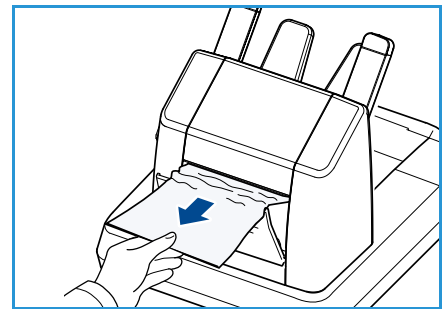
Moduł wykańczania

Doszło do zacięcia przy wyjściu lub za pokrywą tylną modułu wykańczania. Na panelu sterowania zostaną wyświetlone informacje o usterce. Jeśli został wyświetlony ekran *Błąd*, naciśnij przycisk **OK**, aby uzyskać dodatkowe informacje. Jeśli ekran *Błąd* nie jest widoczny, naciśnij przycisk **Wstecz**, aby przejść do ekranu *Błąd*.

1. Otwórz pokrywę tylną modułu wykańczania.



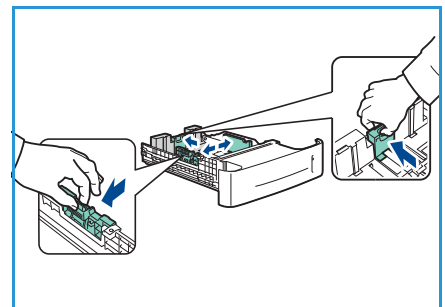
2. Wyjmij zacięty papier. Sprawdź, czy zostały wyjęte wszystkie fragmenty papieru.
3. Zamknij pokrywę tylną modułu wykańczania.



Zacięcie rozmiaru papieru

Doszło do zacięcia przy wyjściu lub za pokrywą tylną. Na panelu sterowania zostaną wyświetlone informacje o usterce. Jeśli został wyświetlony ekran *Błąd*, naciśnij przycisk **OK**, aby uzyskać dodatkowe informacje. Jeśli ekran *Błąd* nie jest widoczny, naciśnij przycisk **Wstecz**, aby przejść do ekranu *Błąd*.

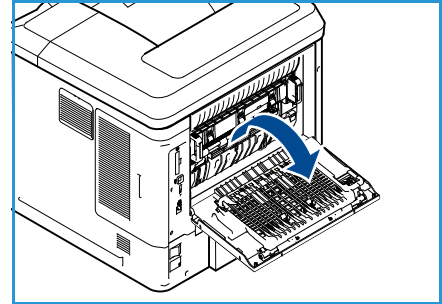
1. Wyciągnij tace całkowicie z drukarki.
2. Sprawdź, czy prowadnice tacy papieru są silnie dociśnięte do papieru.
3. Wsuń tace do gniazda drukarki i dociśnij ją całkowicie w kierunku tyłu drukarki.
4. Jeśli na panelu sterowania pojawi się monit:
 - Jeśli nie został zmieniony typ papieru, naciśnij przycisk **OK**.
 - Jeśli został zmieniony typ papieru, wybierz prawidłowy typ papieru, a następnie naciśnij przycisk **OK**.



5. Jeśli urządzenie zostało wyposażone w moduł druku dwustronnego, otwórz pokrywę modułu druku dwustronnego.
6. Otwórz pokrywę tylną.

⚠ OSTRZEŻENIE: Zachowaj ostrożność, niektóre elementy za pokrywę tylną mogą być gorące.

7. Wyjmij zacięty papier. Sprawdź, czy zostały wyjęte wszystkie fragmenty papieru.
8. Zamknij pokrywę tylną.
9. Jeśli urządzenie zostało wyposażone w moduł druku dwustronnego, zamknij pokrywę modułu druku dwustronnego.



Komunikaty o błędach

W celu rozwiązania problemów w urządzeniu skorzystaj z poniższych informacji. W zależności od opcji lub modelu niektóre komunikaty mogą nie być wyświetlane na wyświetlaczu.

Położenie	Błędy i usterki	Opis	Rozwiązanie
Podajnik papieru	Otwarte drzwi	Pokrywa tylna i pokrywy górne nie zostały prawidłowo zatrzaśnięte.	Zamknij pokrywy prawidłowo. Jeśli nie można pozbyć się usterki, wezwij serwis.
	Brak papieru w tacy	Skończył się papier w tacy papieru.	Włóż papier do tacy wskazanej w komunikacie ostrzegawczym.
	Brak papieru w tacy bocznej	Skończył się papier w tacy papieru 1 (bocznej).	Włóż papier do tacy papieru 1 (bocznej).
	Otwarta taca	Taca papieru nie została prawidłowo zamknięta.	Zamknij prawidłowo tacę papieru.
	Zacięcie papieru w tacy	Doszło do zacięcia papieru w tacy papieru.	Otwórz wskazaną tacę i usuń zacięty papier. Otwórz pokrywę tylną i pokrywy górne, a następnie wyjmij zacięty papier.
	Zac. dupleksu	Doszło do zacięcia papieru w obszarze modułu druku dwustronnego.	Postępuj zgodnie z instrukcjami z tyłu drukarki.

Położenie	Błędy i usterki	Opis	Rozwiązanie
CRU	Niski poz. tonera	Kaseta z tonerem jest prawie pusta.	Otwórz pokrywę górną. Wyjmij kasetę z tonerem i potrząśnij nią delikatnie. Dzięki temu można będzie jeszcze tymczasowo drukować. Włóż kasetę z tonerem. Zamknij pokrywę górną. Zamów nową kasetę z tonerem.
	Toner pusty	Kaseta z tonerem jest pusta.	Otwórz pokrywę górną. Wymień kasetę z tonerem na nową.
	Kaseta z tonerem nie jest zainstalowana	Kaseta z tonerem nie została zainstalowana lub jest zainstalowana nieprawidłowo.	Zainstaluj kasetę z tonerem. Jeśli jest już zainstalowana, sprawdź czy została prawidłowo włożona. Jeśli problem będzie się powtarzał, skontaktuj się z serwisem.
	Błąd dostarczania tonera	Toner nie jest prawidłowo dostarczany.	Sprawdź, czy kasetę z tonerem jest zainstalowana prawidłowo.
	Niewłaściwa kasetę z tonerem	Zainstalowana kasetę z tonerem nie jest prawidłową kasetę Xerox.	Sprawdź kasetę z tonerem i w razie potrzeby zainstaluj prawidłową kasetę Xerox. Jeśli problem będzie się powtarzał, skontaktuj się z serwisem.
Obszary wyjściowe	Taca wyj. pełna	Taca wyjściowa jest przepełniona.	Wyjmij wydruki z tacy wyjściowej.
	Wkład zszywek nie jest zainstalowany	Wkład zszywek nie jest zainstalowany.	Zainstaluj wkład zszywek.
	Błąd zszywacza	Zszywacz nie działa.	Otwórz pokrywę zszywacza i sprawdź go. Zamknij pokrywę zszywacza. Jeśli usterka się powtarza, wyłącz i włącz ponownie urządzenie. Jeśli problem będzie się powtarzał, skontaktuj się z serwisem.

Problemy z podawaniem papieru

Poniższa tabela przedstawia niektóre możliwe sytuacje oraz zalecane rozwiązania. Postępuj zgodnie z sugerowanymi rozwiązaniami, aż problem zostanie usunięty. Jeśli problem będzie się powtarzał, skontaktuj się z serwisem.

Stan	Sugerowane rozwiązania
Papier zacina się podczas drukowania.	<ul style="list-style-type: none"> • Usuń zacięcie papieru. (Patrz Usuwanie usterek na stronie 101).
Papier skleja się.	<ul style="list-style-type: none"> • Sprawdź maksymalną pojemność tacy. (Patrz Dostarczanie papieru na stronie 129). • Upewnij się, że użyto właściwego typu papieru. (Patrz Specyfikacje nośników na stronie 66). • Wyjmij papier z tacy papieru i wygnij go lub przekartkuj. • Wilgoć może powodować sklejanie się niektórych typów papieru.
Papier nie jest podawany do urządzenia.	<ul style="list-style-type: none"> • Usuń wszystkie przeszkody z wnętrza urządzenia. • Papier nie został prawidłowo załadowany. Usuń papier z tacy i załaduj go prawidłowo. • Na tacy znajduje się zbyt duża ilość papieru. Wyjmij nadmiar papieru. • Papier jest za gruby. Używaj tylko papieru zgodnego z wymaganiami technicznymi danego urządzenia. (Patrz Dostarczanie papieru na stronie 129). • W przypadku drukowania na nośnikach specjalnych, użyj tacy papieru 1 (bocznej).
Papier nadal zacina się.	<ul style="list-style-type: none"> • Na tacy znajduje się zbyt duża ilość papieru. Wyjmij nadmiar papieru. W przypadku drukowania na materiałach specjalnych, użyj tacy papieru 1 (bocznej). • Używany jest niewłaściwy typ papieru. Używaj tylko papieru zgodnego z wymaganiami technicznymi danego urządzenia. (Patrz Specyfikacje nośników na stronie 66). • Wewnątrz urządzenia mogą znajdować się resztki papieru. Otwórz pokrywę górną, a następnie wyjmij kasetę z tonerem oraz resztki papieru. Ponownie włóż kasetę z tonerem.
Folie skleją się ze sobą przy wysuwaniu.	<ul style="list-style-type: none"> • Używaj tylko folii przeznaczonych specjalnie do drukarek laserowych. Arkusz folii należy wyjmować zaraz po wysunięciu go z urządzenia.
Koperty przekrzywiają się lub nie są podawane prawidłowo.	<ul style="list-style-type: none"> • Upewnij się, że prowadnice papieru dotykają koperty po obu jej stronach.

Problemy z drukowaniem

Stan	Możliwa przyczyna	Sugerowane rozwiązania
Urządzenie nie drukuje.	Urządzenie nie jest zasilane.	<ul style="list-style-type: none"> • Sprawdź połączenia przewodu zasilania. Sprawdź, czy urządzenie jest włączone; sprawdź źródło zasilania.
	Urządzenie nie jest wybrane jako urządzenie domyślne.	<ul style="list-style-type: none"> • Wybierz urządzenie jako urządzenie domyślne w systemie Windows.
	Sprawdź następujące możliwości: <ul style="list-style-type: none"> • Pokrywa górna nie jest zamknięta. Zamknij pokrywę górną. • Wystąpiło zacięcie papieru. Usuń zacięcie papieru. (Patrz Usuwanie usterek na stronie 101). • Nie załadowano papieru do podajnika. Załaduj papier. (Patrz Ładowanie papieru na stronie 60). • Nie zainstalowano kasety z tonerem. Zainstaluj kasetę z tonerem. Jeśli wystąpił błąd systemowy, skontaktuj się z przedstawicielem serwisu.	
	Kabel łączący urządzenie z komputerem nie jest podłączony prawidłowo.	<ul style="list-style-type: none"> • Odłącz kabel urządzenia i podłącz go ponownie.
	Kabel łączący urządzenie z komputerem jest uszkodzony.	<ul style="list-style-type: none"> • Jeśli to możliwe, podłącz kabel do innego sprawnego komputera i wykonaj wydruk. Można także spróbować użyć innego kabla urządzenia.
	Ustawienia portu są nieprawidłowe.	<ul style="list-style-type: none"> • Sprawdź ustawienia drukarki w systemie Windows, aby określić, czy zadanie drukowania zostało wysłane do prawidłowego portu. Jeśli komputer wyposażony jest w więcej niż jeden port, upewnij się, że urządzenie jest podłączone do prawidłowego portu.
	Urządzenie może być nieprawidłowo skonfigurowane.	<ul style="list-style-type: none"> • Sprawdź okno opcji sterownika drukarki, aby się upewnić, że wszystkie ustawienia są prawidłowe. (Patrz Procedura drukowania na stronie 32).
	Sterownik drukarki mógł zostać nieprawidłowo zainstalowany.	<ul style="list-style-type: none"> • Ponownie zainstaluj oprogramowanie drukarki. (Szczegółowe instrukcje można znaleźć w Podręczniku administratora systemu).

Stan	Możliwa przyczyna	Sugerowane rozwiązania
	Urządzenie nie działa prawidłowo.	<ul style="list-style-type: none"> • Sprawdź, czy urządzenie nie wyświetla błędu systemowego na wyświetlaczu panelu sterowania. Skontaktuj się z serwisem.
	Rozmiar dokumentu jest zbyt duży – brakuje pamięci dyskowej komputera, aby umożliwić dostęp do tego zadania drukowania.	<ul style="list-style-type: none"> • Może być konieczne zmniejszenie złożoności strony lub zainstalowanie większej ilości pamięci. (Zapoznaj się z Podręcznikiem administratora systemu).
Urządzenie wybiera materiały do drukowania z niewłaściwego źródła papieru.	Opcje papieru wybrane w oknie Preferencje drukowania mogą być nieprawidłowe.	<ul style="list-style-type: none"> • W wielu aplikacjach źródło papieru można wybrać w obszarze Papier we oknie Preferencje drukowania. Wybierz właściwe źródło papieru. (Patrz Papier/wyjście na stronie 33).
Wykonywanie zadania drukowania trwa bardzo długo.	Zadanie może być bardzo złożone.	<ul style="list-style-type: none"> • Zmniejsz złożoność strony lub zmień ustawienia jakości wydruku.
Połowa strony jest pusta.	Mogła zostać wybrana niewłaściwa orientacja strony.	<ul style="list-style-type: none"> • Zmień orientację strony w aplikacji. Patrz ekran pomocy sterownika drukarki.
	Rzeczywisty rozmiar papieru oraz ustawienia rozmiaru papieru nie są zgodne.	<ul style="list-style-type: none"> • Upewnij się, że rozmiar papieru w ustawieniach sterownika drukarki odpowiada arkuszom znajdującym się na tacy. • Sprawdź także, czy rozmiar papieru w ustawieniach sterownika drukarki odpowiada papierowi wybranemu w ustawieniach używanej aplikacji.

Stan	Możliwa przyczyna	Sugerowane rozwiązania
Urządzenie drukuje, ale tekst jest niepoprawny, zniekształcony lub niepełny.	Kabel urządzenia jest nieprawidłowo podłączony lub uszkodzony.	<ul style="list-style-type: none"> Odłącz kabel urządzenia i podłącz go ponownie. Spróbuj wydrukować dokument, który wcześniej został już prawidłowo wydrukowany. Jeśli to możliwe, podłącz kabel i urządzenie do innego komputera i spróbuj wydrukować zadanie, które na pewno jest poprawne. Wymień przewód urządzenia.
	Wybrano niewłaściwy sterownik drukarki.	<ul style="list-style-type: none"> Sprawdź menu wyboru drukarki w aplikacji, aby się upewnić, że wybrano właściwe urządzenie.
	Aplikacja działa nieprawidłowo.	<ul style="list-style-type: none"> Spróbuj wydrukować dokument z innej aplikacji.
	System operacyjny działa nieprawidłowo.	<ul style="list-style-type: none"> Zamknij system Windows i ponownie uruchom komputer. Wyłącz i włącz ponownie urządzenie.
Strony są drukowane, ale są puste.	Kaseta z tonerem jest uszkodzona lub pusta.	<ul style="list-style-type: none"> W razie potrzeby wstrząśnij kasetą, aby rozproszyc toner. W razie potrzeby wymień kasetę z tonerem.
	Plik może zawierać puste strony.	<ul style="list-style-type: none"> Sprawdź, czy w pliku nie ma pustych stron.
	Niektóre elementy, np. kontroler lub płyta główna, są uszkodzone.	<ul style="list-style-type: none"> Skontaktuj się z serwisem.
Urządzenie niepoprawnie drukuje plik PDF. Brakuje niektórych elementów graficznych, tekstu lub ilustracji.	Niezgodność między plikiem PDF i produktami Acrobat.	<ul style="list-style-type: none"> Wydrukowanie pliku PDF jako obrazu może umożliwić tę czynność. Włącz funkcję Print As Image (Drukuj jako obraz) w opcjach drukowania programu Acrobat. Drukowanie potrwa dłużej w przypadku drukowania pliku PDF jako obrazu.
Jakość druku zdjęć nie jest dobra. Obrazy nie są wyraźne.	Rozdzielczość zdjęcia jest bardzo niska.	<ul style="list-style-type: none"> Zmniejsz rozmiar zdjęcia. Po zwiększeniu rozmiaru w aplikacji rozdzielczość zostaje zmniejszona.

Stan	Możliwa przyczyna	Sugerowane rozwiązania
Przed rozpoczęciem drukowania urządzenie wydziela parę w pobliżu tacy wyjściowej.	Używanie wilgotnego papieru może spowodować powstawanie pary podczas wydruku.	<ul style="list-style-type: none"> Wymień papier.
Drukarka nie drukuje na papierze o nietypowym formacie, jak papier do druku faktur.	Rzeczywisty rozmiar papieru i ustawiony rozmiar papieru nie są zgodne.	<ul style="list-style-type: none"> Wybierz właściwy rozmiar papieru w obszarze Ustawienia niestandardowego rozmiaru papieru na karcie <i>Papier/Wyjście</i> w oknie Preferencje drukowania. (Patrz Papier/wyjście na stronie 33).

Typowe problemy z językiem PostScript

Następujące sytuacje dotyczą wyłącznie języka PS i mogą wystąpić w przypadku używania kilku języków drukarki.

Problem	Możliwa przyczyna	Rozwiązanie
Nie można wydrukować pliku PostScript.	Sterownik PostScript może nie być prawidłowo zainstalowany.	<ul style="list-style-type: none"> Zainstaluj sterownik języka PostScript. (Szczegółowe instrukcje można znaleźć w Podręczniku administratora systemu). Wydrukuj stronę konfiguracyjną i sprawdź, czy wersja PS jest dostępna do drukowania. Jeżeli problem nie ustąpi, skontaktuj się z pracownikiem serwisu.
W raporcie jest drukowany komunikat „Błąd przekroczenia limitu”.	Zadanie drukowania było zbyt złożone.	<ul style="list-style-type: none"> Może być konieczne zmniejszenie złożoności strony lub zainstalowanie większej ilości pamięci. (Zapoznaj się z Podręcznikiem administratora systemu).
Została wydrukowana strona błędu języka PostScript.	Zadanie drukowania może nie być zadaniem PostScript.	<ul style="list-style-type: none"> Upewnij się, że zadanie drukowania jest zadaniem używającym języka PostScript. Sprawdź, czy aplikacja oczekiwała na wysłanie do urządzenia konfiguracji lub pliku nagłówka PostScript.

Problem	Możliwa przyczyna	Rozwiązanie
W sterowniku nie wybrano tacy opcjonalnej.	Konfiguracja sterownika drukarki uniemożliwia rozpoznanie tacy opcjonalnej.	<ul style="list-style-type: none"> Otwórz właściwości sterownika PostScript, wybierz kartę Ustawienia urządzenia i w sekcji Dostępne opcje ustaw opcję tacy Zainstal..
Podczas drukowania dokumentu na komputerze Macintosh w programie Acrobat Reader w wersji 6.0 lub nowszej kolory drukowane są nieprawidłowo.	Ustawienie rozdzielczości w sterowniku drukarki nie odpowiada ustawieniu wybranemu w programie Acrobat Reader.	<ul style="list-style-type: none"> Upewnij się, że wybrane ustawienie rozdzielczości jest takie samo w sterowniku drukarki i w programie Acrobat Reader.

Typowe problemy w systemie Windows

Stan	Sugerowane rozwiązania
Podczas instalacji wyświetlany jest komunikat „Plik jest używany”.	<ul style="list-style-type: none"> Zamknij wszystkie aplikacje. Usuń wszystkie aplikacje z grupy Autostart drukarki, a następnie uruchom system Windows ponownie. Ponownie zainstaluj sterownik drukarki.
Pojawia się komunikat „Ogólny błąd zabezpieczeń”, „Wyjątek OE”, „Spool 32” lub „Czynność niedozwolona”.	<ul style="list-style-type: none"> Zamknij wszystkie aplikacje, uruchom ponownie system Windows i ponownie wydrukuj zadanie.
Pojawiają się komunikaty: „Drukowanie nie powiodło się”, „Przekroczony limit czasu drukarki”.	<ul style="list-style-type: none"> Takie komunikaty mogą zostać wyświetlone podczas drukowania. Wystarczy poczekać, aż urządzenie zakończy drukowanie. Jeżeli komunikat pojawi się w trybie gotowości lub po zakończeniu drukowania, sprawdź połączenie i/lub określ, czy wystąpił błąd.

Uwaga Więcej informacji na temat komunikatów o błędach systemu Microsoft Windows znajduje się w podręczniku użytkownika systemu Microsoft Windows, dostarczonym wraz z komputerem.

Typowe problemy w systemie Linux

Stan	Sugerowane rozwiązania
Urządzenie nie drukuje.	<ul style="list-style-type: none"> • Sprawdź, czy w systemie zainstalowano sterownik drukarki. Otwórz program Unified Driver Configurator i przejdź do karty Printers (Drukarki) w oknie Printers configuration (Konfiguracja drukarki), aby wyświetlić listę dostępnych urządzeń. Sprawdź, czy dane urządzenie znajduje się na tej liście. Jeśli urządzenie nie jest widoczne na liście, uruchom kreatora Add new printer wizard (Kreator dodawania nowej drukarki) w celu skonfigurowania urządzenia. • Sprawdź, czy urządzenie jest uruchomione. Otwórz okno Printers configuration (Konfiguracja drukarek) i wybierz urządzenie z listy drukarek. Zapoznaj się z opisem na panelu Selected printer (Wybrana drukarka). Jeśli w obszarze stanu widoczny jest ciąg „Stopped (Zatrzymany)”, naciśnij przycisk Start. Powinno to spowodować przywrócenie normalnej pracy urządzenia. Stan „stopped (zatrzymany)” może być uaktywniony, gdy wystąpią problemy podczas drukowania. Na przykład podczas próby wydruku dokumentu, gdy port jest zajęty przez aplikację skanowania. • Upewnij się, że port nie jest zajęty. Ponieważ moduły funkcjonalne urządzenia korzystają z tego samego interfejsu wejścia/wyjścia (portu), możliwy jest równoczesny dostęp różnych aplikacji klienckich do tego samego portu. Aby uniknąć konfliktu, tylko jedna z nich może w danej chwili przejąć kontrolę nad urządzeniem. Drugi klient uzyska odpowiedź „device busy (urządzenie zajęte)”. Otwórz okno konfiguracji portów i wybierz port przypisany do urządzenia. Na panelu Selected port (Wybrany port) można sprawdzić, czy port ten jest zajęty przez inną aplikację. W takim przypadku należy poczekać na zakończenie bieżącego zadania lub nacisnąć przycisk Release port (Zwolnij port). • Sprawdź, czy aplikacja ma specjalną opcję drukowania, np. „-oraw”. Jeśli w wierszu poleceń wpisano parametr „-oraw”, skasuj go, aby drukowanie przebiegało prawidłowo. W aplikacji Gimp wybierz kolejno opcje „print” -> „Setup printer (Skonfiguruj drukarkę)” i edytuj parametr w wierszu poleceń. • W systemie CUPS (Common Unix Printing System) w wersji rozpowszechnianej z systemem SuSE Linux 9.2 (cups-1.1.21) występuje problem dotyczący drukowania z wykorzystaniem protokołu IPP (Internet Printing Protocol). Drukuj przy pomocy protokołu socket zamiast IPP lub zainstaluj inną wersję systemu CUPS (cups-1.1.22 lub nowszą).

Stan	Sugerowane rozwiązania
Urządzenie nie drukuje całych stron; strony są zadrukowane w połowie.	<ul style="list-style-type: none"> To znany problem występujący w wersji programu Ghostscript (8.51 lub wcześniejszymi) w 64-bitowym środowisku Linux. Usterka jest zgłoszona w witrynie bugs.ghostscript.com jako Ghostscript Bug 688252. Problem został rozwiązany w oprogramowaniu AFPL Ghostscript w wersji 8.52 i nowszych. Aby rozwiązać problem, pobierz oprogramowanie AFPL Ghostscript z witryny http://sourceforge.net/projects/ghostscript/ i zainstaluj je.
Podczas drukowania dokumentu pojawia się błąd „Cannot open port device file (Nie można otworzyć pliku urządzenia portu)”.	<ul style="list-style-type: none"> Unikaj zmiany parametrów zadania drukowania (na przykład przy pomocy interfejsu użytkownika LPR), gdy zadanie drukowania jest w toku. Znane wersje serwera CUPS przerywają zadanie drukowania zawsze po zmianie opcji drukowania, po czym drukowanie zadania jest rozpoczynane ponownie. Ponieważ sterownik Unified Linux Driver blokuje port w trakcie drukowania, nagłe przerwanie jego pracy powoduje, że port pozostaje zablokowany i nie jest dostępny dla kolejnych zadań drukowania. Jeśli wystąpi taka sytuacja, spróbuj zwolnić port, wybierając opcję Release port (Zwolnij port) w oknie Port configuration (Konfiguracja portu).

Uwaga Więcej informacji na temat komunikatów o błędach systemu Linux znajduje się w podręczniku użytkownika systemu Linux, dostarczonym wraz z komputerem.

Typowe problemy na komputerach Macintosh

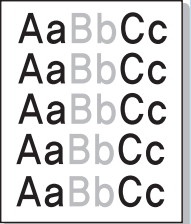


Stan	Sugerowane rozwiązania
Urządzenie niepoprawnie drukuje pliki PDF. Brakuje niektórych elementów graficznych, tekstu lub ilustracji.	<ul style="list-style-type: none"> • Wydrukowanie pliku PDF jako obrazu może umożliwić tę czynność. Włącz funkcję Print As Image (Drukuj jako obraz) w opcjach drukowania programu Acrobat. • Drukowanie potrwa dłużej w przypadku drukowania pliku PDF jako obrazu.
Dokument został wydrukowany, ale zadanie drukowania nie zostało usunięte z bufora w systemie Mac OS X 10.3.2.	<ul style="list-style-type: none"> • Zaktualizuj system operacyjny Mac OS do wersji MAC OS X 10.3.3 lub nowszej.
Niektóre litery nie są normalnie wyświetlane podczas drukowania okładki.	<ul style="list-style-type: none"> • System Mac OS nie może utworzyć czcionki podczas drukowania strony tytułowej. Litery alfabetu angielskiego i cyfry wyświetlane są prawidłowo na okładce.
Podczas drukowania dokumentu na komputerze Macintosh w programie Acrobat Reader w wersji 6.0 lub nowszej kolory drukowane są nieprawidłowo.	<ul style="list-style-type: none"> • Upewnij się, że wybrane ustawienie rozdzielczości jest takie samo w sterowniku urządzenia i w programie Acrobat Reader.

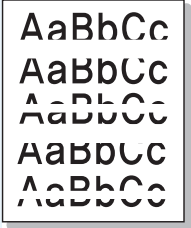
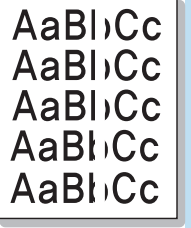
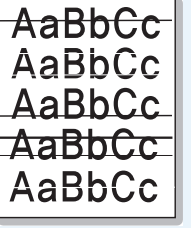
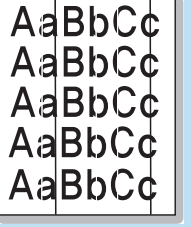
Uwaga Więcej informacji na temat komunikatów o błędach systemu Macintosh znajduje się w podręczniku użytkownika systemu Macintosh, dostarczonym wraz z komputerem.

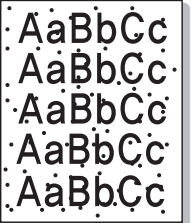
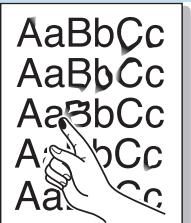
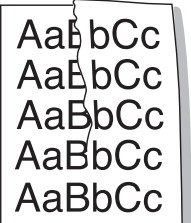
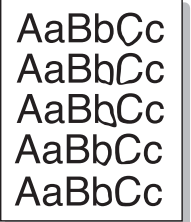
Problemy z jakością wydruków

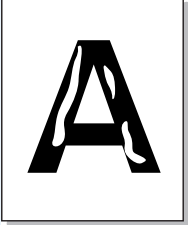
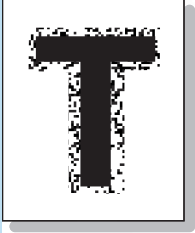
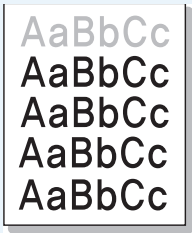
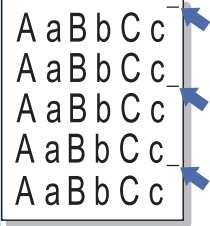
Jeśli wewnątrz urządzenia jest brudne lub jeśli papier został załadowany nieprawidłowo, jakość wydruku może się pogorszyć. Poniższa tabela zawiera informacje dotyczące usuwania problemu.

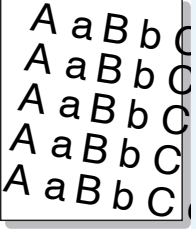
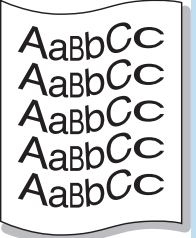
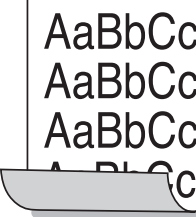
Drukarka została skonstruowana w taki sposób, aby zapewniać stałą wysoką jakość wydruków. W przypadku zauważenia problemów związanych z jakością druku, zdiagnozuj problem przy pomocy informacji w tym temacie. Aby zapewnić najlepsze wyniki, korzystaj wyłącznie z nośników druku Xerox. Aby uzyskać informacje dotyczące obsługiwanych typów papieru, patrz [Dostarczanie papieru](#) na stronie 129.

Stan	Sugerowane rozwiązania
<p>Jasne wydruki</p> 	<p>Jeśli cały obraz jest jaśniejszy niż zwykle:</p> <ul style="list-style-type: none"> • Papier może być zawilgocony. Wymień papier. • Być może został włączony tryb próbny. Wyłącz tryb próbny. • Poziom tonera może być niski. Jeśli poziom tonera w kasecie jest niski, wymień kasetę. (Patrz Elementy do wymiany przez użytkownika na stronie 94).
<p>Puste wydruki</p> 	<p>Jeśli cała wydrukowana strona jest pusta bez żadnego widocznego wydruku:</p> <ul style="list-style-type: none"> • Jeśli właśnie została zainstalowana nowa kasetka z tonerem, być może nie została usunięta żółta taśma zabezpieczająca. Usuń taśmę. • Być może jednocześnie zostało pobrane wiele arkuszy z tacy papieru. Wyjmij papier z tacy papieru i przekartkuj go. Sprawdź także, czy papier został prawidłowo załadowany do tacy. • Dane druku mogły nie zostać prawidłowo odebrane z komputera. Wydrukuj stronę konfiguracji (patrz Strona konfiguracji na stronie 83). <p>Jeśli strona konfiguracji została wydrukowana prawidłowo, sprawdź przewód interfejsu pomiędzy komputerem i drukarką, konfigurację drukarki oraz używane oprogramowanie.</p> <p>Jeśli strona konfiguracji jest pusta, wymień kasetę z tonerem, a następnie ponownie wydrukuj stronę konfiguracji. Jeśli strona konfiguracji nadal jest pusta, skontaktuj się z pracownikiem serwisu.</p>
<p>Czarne wydruki</p> 	<p>Jeśli cała wydrukowana strona jest czarna:</p> <ul style="list-style-type: none"> • Kasetka z tonerem może być nieprawidłowo zainstalowana. Wyjmij kasetę i włóż ją ponownie. • Kasetka z tonerem może być uszkodzona. Wyjmij kasetę z tonerem i zainstaluj nową. (Patrz Elementy do wymiany przez użytkownika na stronie 94). • Dane druku z komputera mogą być uszkodzone. Wydrukuj stronę konfiguracji (patrz Strona konfiguracji na stronie 83). <p>Jeśli strona konfiguracji została wydrukowana prawidłowo, sprawdź przewód interfejsu pomiędzy komputerem i drukarką, konfigurację drukarki oraz używane oprogramowanie.</p> <p>Jeśli połączenie funkcjonuje prawidłowo, skontaktuj się z pracownikiem serwisu.</p>

Stan	Sugerowane rozwiązania
<p>Brakujące poziome linie</p> 	<p>Jeśli występują obszary braku wydruku w poprzek papieru:</p> <ul style="list-style-type: none"> • Kasetę z tonerem może być nieprawidłowo zainstalowana. Wyjmij i włóż kasetę z tonerem. (Patrz Elementy do wymiany przez użytkownika na stronie 94). • Kasetę z tonerem może być uszkodzona lub zużyta. Wymień kasetę z tonerem. (Patrz Elementy do wymiany przez użytkownika na stronie 94). • Wałek transferowy może być uszkodzony. Wymień wałek transferowy (znajdujący się w zestawie konserwacyjnym).
<p>Brakujące pionowe linie</p> 	<p>Jeśli występują obszary braku wydruku tworzące wąskie linie:</p> <ul style="list-style-type: none"> • Papier może być uszkodzony, pomarszczony, pognieciony itp. Wymień papier. • Kasetę z tonerem może być uszkodzona lub zużyta. Wymień kasetę z tonerem. (Patrz Elementy do wymiany przez użytkownika na stronie 94). • Wałek transferowy może być uszkodzony. Wymień wałek transferowy (znajdujący się w zestawie konserwacyjnym).
<p>Poziome ciemne smugi</p> 	<p>Jeśli wystąpią poziome równoległe czarne linie, smugi lub pasy:</p> <ul style="list-style-type: none"> • Kasetę z tonerem może być nieprawidłowo zainstalowana. Wyjmij kasetę i włóż ją ponownie. • Kasetę z tonerem może być uszkodzona. Wyjmij kasetę z tonerem i zainstaluj nową. (Patrz Kasetę z tonerem na stronie 95). • Jeśli problem występuje nadal, urządzenie może wymagać naprawy. Skontaktuj się z serwisem.
<p>Pionowe ciemne smugi</p> 	<p>Jeśli na stronie występują pionowe czarne linie:</p> <ul style="list-style-type: none"> • Ścieżka papieru może być zabrudzona tonerem. Wydrukuj kilka pustych arkuszy, aby usunąć nagromadzony toner. • Kasetę z tonerem może być uszkodzona lub zużyta. Wymień kasetę z tonerem. (Patrz Elementy do wymiany przez użytkownika na stronie 94). • Urządzenie utrwalające może być uszkodzone. Wymień urządzenie utrwalające (znajdujące się w zestawie konserwacyjnym).

Stan	Sugerowane rozwiązania
<p>Ciemne plamy lub ślady</p> 	<p>Jeśli na stronie znajdują się przypadkowo rozmieszczone ciemne plamy lub ślady:</p> <ul style="list-style-type: none"> • Ścieżka papieru może być zabrudzona tonerem. Wydrukuj kilka pustych arkuszy, aby usunąć nagromadzony toner. • Kasetka z tonerem może być uszkodzona lub zużyta. Wymień kasetę z tonerem. (Patrz Elementy do wymiany przez użytkownika na stronie 94). • Urządzenie utrwalające może być uszkodzone. Wymień urządzenie utrwalające (w zestawie konserwacyjnym). • Wałek transferowy może być uszkodzony. Wymień wałek transferowy (znajdujący się w zestawie konserwacyjnym).
<p>Nieutrwalony lub częściowo utrwalony obraz</p> 	<p>Jeśli wydrukowany obraz nie został w pełni utrwalony na papierze i łatwo się ściera:</p> <ul style="list-style-type: none"> • Papier może być zawilgocony. Wymień papier. • Na tacy może znajdować się gruby lub niestandardowy papier. Wymień papier na prawidłowy typ. • Drukarka może znajdować się w miejscu o skrajnej temperaturze lub wilgotności. Upewnij się, że drukarka znajduje się w miejscu o prawidłowej temperaturze. Patrz Dane techniczne urządzenia na stronie 128. • Urządzenie utrwalające może być uszkodzone. Wymień urządzenie utrwalające (znajdujące się w zestawie konserwacyjnym).
<p>Pofałdowane wydruki</p> 	<p>Jeśli strony są pofałdowane, pognięte lub rozdarte:</p> <ul style="list-style-type: none"> • Upewnij się, że papier został poprawnie załadowany. • Papier może być zawilgocony. Wymień papier. • Sprawdź typ i jakość papieru. (Patrz Specyfikacje nośników na stronie 66). • Urządzenie utrwalające może być uszkodzone. Wymień urządzenie utrwalające (znajdujące się w zestawie konserwacyjnym).
<p>Rozmazane wydruki</p> 	<p>Obraz jest rozmazany przy krawędziach:</p> <ul style="list-style-type: none"> • Papier może być zawilgocony. Wymień papier. • Sprawdź typ i jakość papieru. (Patrz Specyfikacje nośników na stronie 66). • Kasetka z tonerem może być uszkodzona lub zużyta. Wymień kasetę z tonerem. (Patrz Elementy do wymiany przez użytkownika na stronie 94).

Stan	Sugerowane rozwiązania
<p>Przypadkowe lub punktowe braki wydruku</p> 	<p>Jeśli na wydruku występują bardzo jasne obszary lub braki:</p> <ul style="list-style-type: none"> • Papier może być zawilgocony. Wymień papier. • Sprawdź typ i jakość papieru. (Patrz Specyfikacje nośników na stronie 66). • Kasetę z tonerem może być uszkodzona lub zużyta. Wymień kasetę z tonerem. (Patrz Elementy do wymiany przez użytkownika na stronie 94).
<p>Cząsteczki tonera znajdują się wokół pogrubionych znaków lub obrazów</p> 	<p>W przypadku problemów z przyczepnością tonera:</p> <ul style="list-style-type: none"> • Zmień opcję drukarki i spróbuj ponownie. Przejdź do okna Printing Preferences (Preferencje drukowania), kliknij kartę Paper (Papier) i ustaw typ na Recycled (Makulaturowy).
<p>Górna połowa wydruku jest jaśniejsza niż reszta</p> 	<p>W przypadku problemów z przyczepnością tonera:</p> <ul style="list-style-type: none"> • Zmień opcję drukarki i spróbuj ponownie. Przejdź do okna Printing Preferences (Preferencje drukowania), kliknij kartę Paper (Papier) i ustaw typ na Recycled (Makulaturowy).
<p>Powtarzające się wady</p> 	<p>Jeśli plamy lub braki pojawiają się na stronie w sposób regularny, skorzystaj z poniższych wskazówek, aby określić powodujący problem element do wymiany przez użytkownika:</p> <ul style="list-style-type: none"> • Powtarzające się co każde 38 mm (1,5 cala) - wymień kasetę z tonerem. • Powtarzające się co każde 52 mm (2,0 cala) - wymień kasetę z tonerem. • Powtarzające się co każde 94,4 mm (3,72 cala) - wymień kasetę z tonerem. • Powtarzające się co każde 51 mm (2,0 cala) - wymień wałek transferowy (znajdujący się w zestawie konserwacyjnym). • Powtarzające się co każde 94,2 mm (3,7 cala) - wymień urządzenie utrwalające (znajdujące się w zestawie konserwacyjnym).

Stan	Sugerowane rozwiązania
<p>Przekrzywienie strony</p> 	<ul style="list-style-type: none"> • Upewnij się, że papier został poprawnie załadowany. • Sprawdź typ i jakość papieru. (Patrz Specyfikacje nośników na stronie 66). • Upewnij się, że prowadnice nie są ustawione za blisko lub za daleko stosu papieru. (Patrz Ładowanie papieru na stronie 60).
<p>Podwijanie się i falowanie</p> 	<ul style="list-style-type: none"> • Upewnij się, że papier został poprawnie załadowany. • Sprawdź typ i jakość papieru. Zwijanie się papieru może być spowodowane wysoką temperaturą i wilgotnością. (Patrz Specyfikacje nośników na stronie 66). • Odwróć stos papieru na tacy. Spróbuj także obrócić papier na tacy o 180°.
<p>Podwinięcie</p> 	<p>Jeśli wydrukowany papier jest pozwijany lub papier nie jest podawany do drukarki:</p> <ul style="list-style-type: none"> • Odwróć stos papieru na tacy. Spróbuj także obrócić papier na tacy o 180°. • Zmień opcje drukarki i spróbuj ponownie. (Patrz Papier/wyjście na stronie 33).

Dalsza pomoc

W celu uzyskania dodatkowej pomocy odwiedź stronę internetową dla klientów www.xerox.com lub skontaktuj się z *Centrum wsparcia Xerox*, podając numer seryjny urządzenia.

Centrum wsparcia Xerox

Jeśli usterki nie można usunąć na podstawie wyświetlanych instrukcji, patrz [Komunikaty o błędach](#) na stronie 108. Jeśli problem będzie się powtarzał, skontaktuj się z *Centrum wsparcia Xerox*. *Centrum wsparcia Xerox* poprosi o podanie rodzaju problemu, numeru seryjnego urządzenia, kodu usterki (jeśli jest) oraz nazwy i lokalizacji firmy.

Lokalizacja numeru seryjnego

Aby zlokalizować numer seryjny urządzenia, wykonaj następujące czynności:

1. Naciśnij przycisk **Menu** na panelu sterowania.
2. Przy pomocy przycisków strzałek w górę/w dół zaznacz pozycję **Informacje**. Naciśnij przycisk **OK**.
3. Przy pomocy przycisków strzałek w górę/w dół zaznacz pozycję **Informacje o drukarce**. Naciśnij przycisk **OK**.
4. Przy pomocy przycisków strzałek w górę/w dół zaznacz pozycję **Numer seryjny**, a następnie zapisz numer seryjny.



Numer seryjny znajduje się także na środku pokrywy tylnej.

Raporty rozwiązywania problemów

Urządzenie pozwala na wydrukowanie raportów dotyczących stanu i ewentualnych usterek urządzenia.

1. Naciśnij przycisk **Menu** na panelu sterowania.
2. Przy pomocy przycisków strzałek w górę/w dół zaznacz pozycję **Rozwiązywanie problemów**. Naciśnij przycisk **OK**.
3. Dostępne są następujące raporty rozwiązywania problemów:

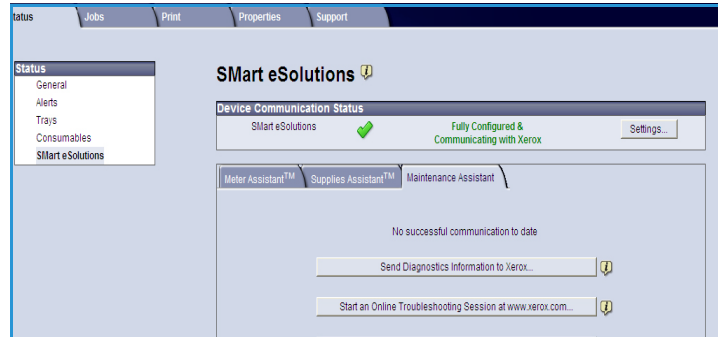
Opcja	Opis
Komunikaty o błędach	Drukuje listę aktywnych komunikatów o błędach.
Ostatnie 40 komunikatów o błędach	Drukuje listę ostatnich 40 komunikatów usterek wraz z czasem wystąpienia.
Wezwij serwis	Drukuje raport zawierający informacje dotyczące urządzenia i bieżących usterek. Uwzględnione są także informacje o stanie poszczególnych elementów do wymiany przez użytkownika oraz informacje dotyczące stanu urządzenia.
Drukuj wszystkie powyższe raporty	Ta opcja umożliwia wydruk wszystkich raportów rozwiązywania problemów.
Wydruki testowe	Ta funkcja pozwala na wydrukowanie stron testowych pomagających użytkownikowi i Centrum wsparcia Xerox zdiagnozowanie problemów związanych z jakością obrazu. Każdy wzór testowy pozwala sprawdzić określone części procesu drukowania.
Tryb szesnastkowy	Drukuje stronę przedstawiającą każdy znak odebrany przez drukarkę oraz jego kod szesnastkowy zamiast interpretacji znaków przez język PCL lub PS.

Przy pomocy przycisków strzałek w górę/w dół zaznacz żądaną opcję. Naciśnij przycisk **OK**.

4. W przypadku drukowania raportu, naciśnij przycisk strzałki w lewo, aby zaznaczyć pozycję **Tak** przy monicie **Drukuj?**, a następnie naciśnij przycisk **OK**.

Maintenance Assistant

Funkcja Maintenance Assistant stanowi rozwiązanie SMart eSolution dostępne poprzez Usługi internetowe CentreWare. Funkcja monitoruje urządzenie i powiadamia dział firmy Xerox o potencjalnych problemach. Automatyzuje ona powiadamianie, rozwiązywanie problemów i procesy naprawy, minimalizując czasy przestoju urządzeń.



- Jeśli wystąpi problem, można skorzystać z opcji **Send Diagnostics Information to Xerox... (Wyślij informacje diagnostyczne do firmy Xerox...)**, aby natychmiast wysłać do firmy Xerox informacje pomocne w rozwiązywaniu problemów.
- Użyj przycisku **Start an Online Troubleshooting session at www.xerox.com... (Rozpocznij sesję internetową z firmą Xerox na stronie www.xerox.com dotyczącą rozwiązywania problemów...)**, aby przejść do strony internetowej firmy Xerox w celu natychmiastowego uzyskania pomocy związanej z rozwiązywaniem problemów z urządzeniem.
- Użyj przycisku **Download File to Your Computer... (Pobierz plik do komputera...)**, aby zapisać lub wyświetlić plik CSV zawierający szczegółowe informacje dotyczące użytkownika urządzenia i ewentualnych problemów, które wystąpiły w urządzeniu.
- Użyj przycisku **Refresh (Odśwież)**, aby wyświetlić najnowsze informacje o stanie.

Informacje dotyczące konfiguracji ustawień funkcji Maintenance Assistant można znaleźć w [Podręczniku administratora systemu](#).

Dane techniczne

9

Niniejszy rozdział zawiera dane techniczne urządzenia. Urządzenie jest zgodne z odpowiednimi specyfikacjami, aprobatami i certyfikatami. Specyfikacje te zostały opracowane z myślą o zapewnieniu bezpieczeństwa użytkownikom urządzenia oraz o zapewnieniu maksymalnej funkcjonalności urządzenia.

- [Dane techniczne urządzenia](#) na stronie 128
- [Specyfikacje elektryczne](#) na stronie 132
- [Specyfikacje druku](#) na stronie 133

Uwaga Aktualizacje specyfikacji oraz modyfikacje wyglądu produktu mogą być przeprowadzane przez powiadomienia. Więcej informacji na temat specyfikacji można uzyskać u przedstawiciela firmy Xerox.

Dane techniczne urządzenia

Funkcja	Specyfikacja
Konfiguracja sprzętu	Procesor Taca papieru 1 (boczna) i standardowa taca papieru 2
Wymiary urządzenia	Konfiguracja podstawowa: szerokość 476 mm (18,7 cala) x głębokość 541 mm (21,3 cala) x wysokość 420 mm (16,5 cala)
Ciężar urządzenia	Około 35 kg (77,16 funta)
Dostęp	Z przodu
Prędkość drukarki	Phaser 4622: 65 str./min jednostronnie (Letter) / 62 str./min (A4)
Czas nagrzewania	Start na zimno: około 40 sekund Z trybu oszczędzania energii: około 15 sekund
Temperatura	Warunki pracy: 10°C - 30°C Warunki przechowywania/transportu: -20°C - 40°C Optymalne warunki pracy: 16C - 28°C Uwaga: Jeśli urządzenie było przechowywane w warunkach niskiej temperatury, zaleca się jego pozostawienie na pewien czas w celu rozgrzania.
Wilgotność	Warunki pracy: 20 - 85 % wilgotności względnej Warunki przechowywania/transportu: 10 - 90 % wilgotności względnej Optymalne warunki pracy: 30 - 70 % wilgotności względnej

Dostarczanie papieru

Taca papieru 1 (taca boczna)

Funkcja	Specyfikacja
Pojemność	100 arkuszy papieru 80 g/m ² (20 funtów) na tacę 20 arkuszy folii 10 kopert
Gramatura papieru	Obsługiwana: od 60 g/m ² do 216 g/m ² (od 16 do 57 funtów) *
Rozmiary papieru	Rozmiary papieru: A5 (210 x 148 mm), A4 (210 x 297 mm), Letter (215 x 279 mm), FOLIO (216 x 330 mm), Legal (216 x 356 mm), Oficio (216 x 343 mm), JIS B5 (182 x 257 mm), ISO B5, Executive (184,2 x 266,7 mm), Statement (140 x 216 mm), karta A6 (105 x 148 mm), karta indeksowa (76,2 x 127 mm), pocztówka 4 x 6" (101,6 x 152,4 mm), pocztówka (100 x 148 mm). Rozmiary niestandardowe 3 x 5" do 8,5 x 14" (76,2 x 127 mm do 216 x 356 mm). Rozmiary kopert: Monarch (98 x 190 mm), Com-10 (105 x 241 mm), DL (110 x 220 mm), C5 (162 x 229 mm) i C6 (114 x 162 mm).

Taca papieru 2

Funkcja	Specyfikacja
Pojemność	520 arkuszy papieru 80 g/m ² (20 funtów) 20 arkuszy folii 50 kopert
Gramatura papieru	Obsługiwana: od 60 g/m ² do 163 g/m ² (od 16 funtów do 43 funtów) *
Rozmiary papieru	Rozmiary papieru: A5 (210 x 148 mm), A4 (210 x 297 mm), Letter (215 x 279 mm), FOLIO (216 x 330 mm), Legal (216 x 356 mm), Oficio (216 x 343 mm), JIS B5 (182 x 257 mm), ISO B5, Executive (184,2 x 266,7 mm), Statement (140 x 216 mm), karta A6 (105 x 148 mm), pocztówka 4 x 6" (101,6 x 152,4 mm), pocztówka (100 x 148 mm). Rozmiary niestandardowe 3,8 x 5,8" do 8,5 x 14" (98,6 x 148,5 mm do 216 x 356 mm). Rozmiary kopert: Monarch (98 x 190 mm), Com-10 (105 x 241 mm), DL (110 x 220 mm), C5 (162 x 229 mm) i C6 (114 x 162 mm).

Tace papieru 3, 4, 5 i 6 (opcjonalne)

Funkcja	Specyfikacja
Pojemność	520 arkuszy papieru 80 g/m ² (20 funtów) na tacę
Gramatura papieru	Obsługiwana: od 60 g/m ² do 163 g/m ² (od 16 funtów do 43 funtów) *
Rozmiary papieru	A5 (210 x 148 mm), A4 (210 x 297 mm), Letter (215 x 279 mm), FOLIO (216 x 330 mm), Legal (216 x 356 mm), Oficio (216 x 343 mm), JIS B5 (182 x 257 mm), ISO B5, Executive i Statement. Rozmiary niestandardowe 3,8 x 7" do 8,5 x 14" (98,6 x 177,8 mm do 216 x 356 mm).

* Używanie grubszego papieru może skrócić przewidywaną żywotność podzespołów.

Podajnik dużej pojemności (opcjonalny)

Funkcja	Specyfikacja
Pojemność	2000 arkuszy papieru 80 g/m ² (20 funtów)
Gramatura papieru	Od 60 g/m ² do 163 g/m ² (od 16 funtów do 43 funtów)
Rozmiary papieru	A4 (210 x 297 mm), Letter (215 x 279 mm), FOLIO (216 x 330 mm) i Legal (216 x 356 mm)

Moduły wyjściowe

Taca wyjściowa

Funkcja	Specyfikacja
Pojemność	500 arkuszy papieru 80 g/m ² (20 funtów)

Moduł wykańczania

Funkcja	Specyfikacja
Gramatura papieru	Od 60 g/m ² do 163 g/m ² (od 16 funtów do 53 funtów)
Rozmiary papieru	Od A5 SEF do Legal SEF
Zszywki	5000 zszywek we wkładzie Możliwość zszywania do 50 arkuszy papieru 80 g/m ² (20 funtów) 1 pozycja zszywania

Skrzynki odbiorcze

Funkcja	Specyfikacja
Gramatura papieru	Od 60 g/m ² do 163 g/m ² (od 16 funtów do 53 funtów)
Rozmiary papieru	Od A5 SEF do Legal SEF
Tace skrzynki pocztowej	4 tace skrzynki pocztowej Każda taca może pomieścić 100 arkuszy papieru 80 g/m ² (20 funtów)

Specyfikacje elektryczne

Funkcja	Specyfikacja
Częstotliwość	50/60 Hz
Napięcie elektryczne	110 - 127 V napięcia przemiennego
Średnie zużycie energii	Tryb oszczędzania energii (uśpienia): 2,8 W Tryb czuwania: mniej niż 120 W Tryb pracy: mniej niż 900 W

Specyfikacje druku

Funkcja	Specyfikacja
Zgodność	Windows 2000 / XP / 2003 / Vista / 2008 MAC OS X 10.3 - 10.5 Linux
Prędkość drukarki Phaser 4600	55 str./min jednostronnie (Letter) / 53 str./min (A4)
Prędkość drukarki Phaser 4620	65 str./min jednostronnie (Letter) / 63 str./min (A4)
Maksymalny rozmiar papieru	Legal (216 mm x 356 mm, 8,5 cala x 14 cali)
Robocza szerokość druku	208 mm (8,18 cala) dla formatu Letter / 202 mm (7,95 cala) dla formatu A4
Rozdzielczość	Rzeczywista 600 x 600, 1200 x 1200 (ulepszona)
Wydajność kasety z tonerem (przy pokryciu 5%)	10 000 wydruków (zestaw początkowy) 20 000 - 30 000 (w zależności od zakupionej kasety)
Wydajność wkładu bębna (przy pokryciu 5%)	80 000 wydruków
Tryby rozdzielczości	300 x 300 dpi / 600 x 600 dpi / 1200 x 1200 (ulepszona)
Standardowa pamięć drukarki	256 MB
PDL / PCL	PCL5e, PCL6, klon PS/3

Bezpieczeństwo

10

Niniejszy rozdział obejmuje tematy:


- [Uwagi i bezpieczeństwo](#) na stronie 136
- [Etykiety i symbole dotyczące bezpieczeństwa](#) na stronie 137
- [Informacje na temat bezpieczeństwa obsługi](#) na stronie 138
- [Podstawowe przepisy](#) na stronie 143
- [Dane bezpieczeństwa materiałowego](#) na stronie 145
- [Recykling i pozbywanie się produktu](#) na stronie 146
- [Zgodność z programem energetycznym](#) na stronie 148
- [Informacje kontaktowe dotyczące środowiska i bezpieczeństwa pracy](#) na stronie 149

Uwagi i bezpieczeństwo

Przed przystąpieniem do korzystania z urządzenia należy uważnie zapoznać się z poniższymi instrukcjami. Należy korzystać z nich w czasie eksploatacji urządzenia. Zapewni to nieprzerwaną i bezpieczną pracę.

Urządzenie firmy Xerox oraz materiały eksploatacyjne zostały zaprojektowane zgodnie z surowymi wymogami przepisów bezpieczeństwa i przebadane pod względem zgodności z odpowiednimi normami. Wymogi te obejmują oceny i certyfikacje odpowiednich agencji bezpieczeństwa, a także zgodność z przepisami dotyczącymi pola elektromagnetycznego i ustalonymi normami ochrony środowiska.

Testy bezpieczeństwa, środowiskowe i wydajności tego urządzenia zostały zweryfikowane jedynie przy użyciu materiałów firmy Xerox.

 **OSTRZEŻENIE:** Nieupoważnione modyfikacje, obejmujące między innymi dodawanie nowych funkcji lub podłączanie urządzeń zewnętrznych, mogą wpłynąć na certyfikację urządzenia. W celu uzyskania dalszych informacji należy skontaktować się z przedstawicielem firmy Xerox.

Etykiety i symbole dotyczące bezpieczeństwa

Należy przestrzegać wszystkich ostrzeżeń i instrukcji oznaczonych na urządzeniu lub dostarczonych wraz z nim.

Ten znak OSTRZEŻENIE informuje użytkownika o obszarach urządzenia, w których występuje ryzyko odniesienia obrażeń ciała.



Ten znak OSTRZEŻENIE informuje użytkownika o gorących elementach urządzenia, które nie powinny być dotykane.



Informacje na temat bezpieczeństwa obsługi

Urządzenie firmy Xerox oraz materiały eksploatacyjne zostały zaprojektowane zgodnie z surowymi wymogami przepisów bezpieczeństwa i przebadane pod względem zgodności z odpowiednimi normami. Wymogi te obejmują badania i atesty odpowiednich agencji bezpieczeństwa oraz zgodność z ustalonymi normami ochrony środowiska. Dla zapewnienia bezpiecznej obsługi urządzenia Xerox należy zawsze przestrzegać tych warunków bezpieczeństwa.

Zasilanie

W tym rozdziale przedstawiono ważne informacje dotyczące bezpieczeństwa związanego z zasilaniem elektrycznym, z którymi należy się zapoznać przed instalacją lub użytkowaniem urządzenia.

Zapoznaj się z informacjami w następujących częściach:

- [Bezpieczeństwo elektryczne związane z gniazdem zasilania](#) na stronie 138.
- [Bezpieczeństwo elektryczne związane z przewodem zasilającym](#) na stronie 139.
- [Informacje na temat bezpieczeństwa pracy z laserem](#) na stronie 139.
- [Bezpieczeństwo urządzenia](#) na stronie 139.
- [Awaryjne wyłączenie zasilania](#) na stronie 140.
- [Urządzenie rozłączające](#) na stronie 140.

Bezpieczeństwo elektryczne związane z gniazdem zasilania

Urządzenie musi być zasilane ze źródła zasilania o parametrach zgodnych z podanymi na etykiecie znamionowej znajdującej się na pokrywie tylnej urządzenia. W przypadku braku pewności, czy źródło zasilania jest prawidłowe, należy skontaktować się z lokalną firmą dostarczającą energię lub wykwalifikowanym elektrykiem.

Gniazdo sieciowe powinno być zainstalowane w pobliżu urządzenia i powinno być łatwo dostępne.




! OSTRZEŻENIE: Urządzenie musi zostać podłączone do obwodu uziemienia ochronnego. Urządzenie wyposażone jest we wtyczkę z bolcem uziemiającym. Wtyczkę można podłączyć tylko do uziemionego gniazda zasilania. Pełni to funkcję zabezpieczającą. Jeśli nie można włożyć wtyczki do gniazda, należy skontaktować się z wykwalifikowanym elektrykiem, aby wymienić gniazdo. Należy zawsze podłączać urządzenie do prawidłowo uziemionego gniazda zasilania. W przypadku wątpliwości, gniazdo powinno zostać sprawdzone przez wykwalifikowanego elektryka. Nieprawidłowe podłączenie przewodu uziemiającego może spowodować porażenie prądem elektrycznym.

Bezpieczeństwo elektryczne związane z przewodem zasilającym

- Należy używać wyłącznie przewodu zasilającego dostarczonego wraz z urządzeniem.
- Przewód zasilania należy podłączyć bezpośrednio do uziemionego gniazda zasilania. Nie należy używać przedłużacza. W przypadku wątpliwości, czy gniazdo jest uziemione, należy skontaktować się z wykwalifikowanym elektrykiem.
- Nie należy umieszczać urządzenia w miejscu, w którym przewód zasilający byłby narażony na nadeptanie.
- Na przewodzie zasilającym nie należy umieszczać żadnych przedmiotów.

Informacje na temat bezpieczeństwa pracy z laserem


 **PRZESTROGA:** Korzystanie z elementów urządzenia, wykonywanie nastawień lub procedur w sposób niezgodny z instrukcjami podanymi w niniejszym dokumencie naraża użytkownika na kontakt z niebezpiecznym światłem.

Ze szczególnym uwzględnieniem bezpieczeństwa laserowego, urządzenie spełnia normy wyznaczone przez agencje rządowe, lokalne i międzynarodowe, w odniesieniu do produktów laserowych klasy 1. Urządzenie nie emituje niebezpiecznego światła, ponieważ wiązka laserowa jest całkowicie zakryta podczas wszystkich trybów pracy oraz podczas obsługi urządzenia przez użytkownika.

Bezpieczeństwo urządzenia

Urządzenie umożliwia operatorowi dostęp tylko do bezpiecznych obszarów. Dostęp dla operatora do obszarów niebezpiecznych jest ograniczony pokrywami lub osłonami wymagającymi narzędzi do ich usunięcia. Nigdy nie należy zdejmować pokryw i osłon obszarów niebezpiecznych.

Bezpieczeństwo urządzenia — zalecenia

 **OSTRZEŻENIE:** Nie należy stosować żadnych środków do czyszczenia w aerozolu. Środki czyszczące w aerozolu mogą mieć właściwości wybuchowe lub łatwopalne, gdy są stosowane ze sprzętem elektromechanicznym.

- Zawsze należy przestrzegać ostrzeżeń i instrukcji zaznaczonych na urządzeniu lub z nim dostarczonych.
- Przed czyszczeniem urządzenia należy je odłączyć od gniazda zasilania. Zawsze należy stosować materiały przeznaczone dla tego urządzenia. Stosowanie innych materiałów może pogorszyć pracę urządzenia i może stworzyć niebezpieczne sytuacje.
- Podczas przesuwania urządzenia należy zachować ostrożność. W celu przemieszczenia urządzenia do innego budynku należy skontaktować się z najbliższym dealerem firmy Xerox.
- Urządzenie zawsze należy umieszczać na stabilnej powierzchni (nie na dywanie), która jest wystarczająco wytrzymała do utrzymania urządzenia.
- Urządzenie zawsze musi znajdować się w miejscu z prawidłową wentylacją i wystarczającą przestrzenią dookoła dla umożliwienia serwisu.

- Przed czyszczeniem urządzenie należy odłączyć od gniazda zasilania.

Uwaga Urządzenie Xerox wyposażone jest w funkcję oszczędzania energii, która ogranicza zużycie prądu, gdy urządzenie nie jest używane. Urządzenie może być cały czas włączone.

Bezpieczeństwo urządzenia — czynności, których nie należy wykonywać

- ⚠ **OSTRZEŻENIE:** Nie należy stosować żadnych środków do czyszczenia w aerozolu. Środki czyszczące w aerozolu mogą mieć właściwości wybuchowe lub łatwopalne, gdy są stosowane ze sprzętem elektromechanicznym.
- W żadnym wypadku nie wolno korzystać z uziemionej wtyczki przejściowej w celu podłączenia urządzenia do gniazda elektrycznego pozbawionego styku uziemiającego.
- Nie należy wykonywać żadnych czynności konserwacyjnych nieopisanych w tym podręczniku.
- Nie należy zasłaniać otworów wentylacyjnych. Służą one do zapobiegania przegrzaniu.
- Nie należy zdejmować osłon i pokryw zabezpieczonych śrubami. Za tymi osłonami nie ma części do obsługi przez użytkownika.
- Nie należy umieszczać urządzenia w pobliżu grzejnika lub innych źródeł ciepła.
- Nie należy wsuwać do otworów wentylacyjnych żadnych przedmiotów.
- Nie należy blokować mechanicznych lub elektrycznych urządzeń zabezpieczających.
- Nie umieszczać urządzenia w miejscu, w którym można byłoby nadepnąć lub potknąć się o przewód zasilania.
- Urządzenie nie powinno być umieszczone w pokojach, chyba że zapewniona jest dobra wentylacja.

Aby uzyskać dodatkowe informacje, należy skontaktować się z lokalnym autoryzowanym sprzedawcą.

Awaryjne wyłączenie zasilania

W przypadku wystąpienia niżej wymienionych sytuacji należy wyłączyć zasilanie urządzenia i odłączyć przewód zasilający z gniazda elektrycznego. Należy skontaktować się z przedstawicielem autoryzowanego serwisu Xerox w celu usunięcia problemu:

- Urządzenie wydaje nietypowe dźwięki lub zapachy.
- Przewód zasilający jest uszkodzony.
- Zabezpieczenie obwodu, bezpiecznik lub inne urządzenie zabezpieczające zostało aktywowane.
- Na urządzenie został wylany płyn.
- Urządzenie zostało narażone na działanie wody.
- Jakakolwiek część urządzenia została uszkodzona.

Urządzenie rozłączające

Urządzeniem odłączającym dla tego urządzenia jest przewód zasilający. Podłączony jest z tyłu urządzenia i można go odłączać. Dla odłączenia zasilania urządzenia należy wyjąć przewód zasilający z gniazda zasilania.

Informacje na temat bezpieczeństwa ozonu

Podczas normalnej pracy urządzenie wydziela ozon. Ozon jest cięższy od powietrza. Jego ilość zależy od liczby wykonywanych wydruków. Zachowanie wymaganych warunków określonych w procedurach instalacji zapewni właściwe poziomy stężenia ozonu.

W celu uzyskania dalszych informacji na temat ozonu należy zamówić materiały Xerox na temat ozonu, dzwoniąc pod numer 1-8000-828-6571 w USA lub Kanadzie. W innych krajach należy skontaktować się z lokalnym dealerem lub serwisem.

Informacje na temat konserwacji

⚠ OSTRZEŻENIE: Nie należy stosować żadnych środków do czyszczenia w aerozolu. Środki czyszczące w aerozolu mogą mieć właściwości wybuchowe lub łatwopalne, gdy są stosowane ze sprzętem elektromechanicznym.

- Wszystkie czynności konserwacyjne dokonywane przez operatora opisane są w dokumentacji dostarczonej z urządzeniem.
- Nie wykonywać żadnych prac konserwacyjnych, które nie są opisane w dokumentacji klienta.
- Wszystkie materiały eksploatacyjne i środki czystości muszą być używane wyłącznie w sposób wskazany w niniejszej dokumentacji użytkownika.
- Nie należy zdejmować pokryw lub osłon przykręconych śrubami. Nie należy konserwować ani nie naprawiać części znajdujących się pod tymi pokrywami i osłonami.

Informacje dotyczące materiałów eksploatacyjnych

- Materiały eksploatacyjne należy przechowywać zgodnie z instrukcjami podanymi na opakowaniu lub zbiorniku.
- Materiały eksploatacyjne należy przechowywać poza zasięgiem dzieci.
- Toner, kaset z tonerem i pojemników z tonerem nie należy wrzucać do ognia.

Certyfikat bezpieczeństwa produktu

Urządzenie uzyskało certyfikat poniższych agencji stosujących podane standardy bezpieczeństwa.

Agencja	Standard
Underwriters Laboratories Inc.	UL60950-1 wydanie 2 (USA/Kanada)
	NEMKO - wydanie 2

Urządzenie zostało wyprodukowane w ramach zarejestrowanego systemu jakości ISO9001.

Podstawowe przepisy

Firma Xerox przebadła to urządzenie pod względem emisji pola elektromagnetycznego i norm odporności. Normy te zostały opracowane w celu ograniczenia zakłóceń powodowanych lub odbieranych przez urządzenie w typowym środowisku biurowym.

Stany Zjednoczone (przepisy FCC)

Urządzenie zostało przetestowane i jest zgodne z limitami przeznaczonymi dla urządzeń cyfrowych klasy A, zgodnie z dyrektywami FCC, część 15. Powyższe normy zostały opracowane z myślą o zapewnieniu odpowiedniej ochrony przed szkodliwymi zakłóceniami mogącymi wystąpić w środowisku biurowym. Niniejsze urządzenie generuje, wykorzystuje i może emitować energię o częstotliwości radiowej. Jeśli nie zostało zainstalowane lub nie jest użytkowane zgodnie z instrukcjami, może powodować występowanie szkodliwych zakłóceń w łączności radiowej. Użytkowanie tego urządzenia w obszarze zamieszkałym może powodować zakłócenia. Użytkownik będzie musiał rozwiązać problemy związane z tymi zakłóceniami we własnym zakresie.

Jeżeli urządzenie będzie powodować szkodliwe zakłócenia w odbiorze radiowym lub telewizyjnym, które można wykryć, wyłączając i włączając urządzenie, zaleca się podjęcie próby wyeliminowania takich zakłóceń przez zastosowanie jednego lub więcej poniższych środków:

- Zmiana orientacji lub lokalizacji odbiornika.
- Zwiększenie odległości pomiędzy urządzeniem i odbiornikiem.
- Podłączenie urządzenia do gniazda znajdującego się w innym obwodzie elektrycznym niż gniazdo, do którego podłączony jest odbiornik.
- Aby uzyskać pomoc, należy skontaktować się ze sprzedawcą lub doświadczonym technikiem RTV.


Jakiegokolwiek zmiany lub modyfikacje, które nie zostaną wyraźnie zatwierdzone przez firmę Xerox, mogą spowodować unieważnienie prawa użytkownika do korzystania z urządzenia. Aby zapewnić zgodność z częścią 15 przepisów FCC, należy korzystać z ekranowanych przewodów interfejsu.

Kanada (przepisy)

Niniejsze urządzenie cyfrowe Klasy A jest zgodne z kanadyjską normą ICES-003.

Cet appareil numérique de la classe A est conforme à la norme NMB-003 du Canada.

Unia Europejska

 **OSTRZEŻENIE:** Niniejsze urządzenie jest produktem Klasy A. W środowisku domowym urządzenie może powodować zakłócenia radiowe. W takim przypadku może być wymagane podjęcie odpowiednich środków przez użytkownika.



Oznaczenie CE umieszczone na tym urządzeniu stanowi deklarację firmy Xerox potwierdzającą jego zgodność z poniższymi dyrektywami Unii Europejskiej.

- 12 grudnia 2006: Dyrektywa niskonapięciowa 2006/95/WE. Zbliżenie przepisów państw członkowskich dotyczących urządzeń niskiego napięcia.
- 15 grudnia 2004: Dyrektywa zgodności elektromagnetycznej 2004/108/WE. Zbliżenie przepisów państw członkowskich dotyczących zgodności elektromagnetycznej.
- 9 marca 1999: Dyrektywa sprzętu radiowego i terminali telekomunikacyjnych 1999/5/WE.

Jeśli urządzenie jest prawidłowo użytkowane zgodnie z instrukcją użytkownika, nie stanowi zagrożenia dla użytkownika ani dla środowiska.

Aby zapewnić zgodność z przepisami Unii Europejskiej, należy korzystać z ekranowanych przewodów interfejsu.

Podpisaną kopię Deklaracji zgodności dla tego urządzenia można uzyskać od firmy Xerox.

Turecki przepis RoHS

Zgodnie z Artykułem 7 (d). Niniejszym certyfikujemy

„Urządzenie zgodne z przepisami EEE.”

„EEE yönetmeliine uygundur”

Dane bezpieczeństwa materiałowego

Dane bezpieczeństwa materiałowego dotyczące posiadanej drukarki można znaleźć na stronach:

Ameryka Północna: www.xerox.com/msds

Unia Europejska: www.xerox.com/environment_europe

Informacje dotyczące numerów telefonów Centrum wsparcia klienta można znaleźć na stronie www.xerox.com/office/worldcontacts.

Recykling i pozbywanie się produktu

Stany Zjednoczone i Kanada

Xerox zajmuje się zwrotami sprzętu oraz prowadzi program utylizacji i recyklingu na całym świecie. Prosimy o kontakt z przedstawicielem handlowym XEROX (1-800-ASK-XEROX), aby sprawdzić, czy dane urządzenie Xerox przynależy do tego programu. Dodatkowe informacje na temat programów środowiskowych Xerox można znaleźć na stronie www.xerox.com/environment.html.

W przypadku zarządzania pozbywaniem się urządzeń Xerox należy pamiętać, że urządzenie może zawierać ołów, rtęć, nadchloran i inne materiały, których pozbywanie się jest regulowane przepisami dotyczącymi ochrony środowiska. Zawartość tych materiałów jest zgodna z przepisami obowiązującymi podczas wprowadzania tego urządzenia na rynek. Informacje na temat utylizacji i pozbywania się materiałów można uzyskać u władz lokalnych. W Stanach Zjednoczonych przydatne informacje można znaleźć również na stronie organizacji Electronic Industries Alliance: <http://www.eiae.org/>.

Unia Europejska

Dyrektywa WEEE 2002/96/WE

Recykling i pozbywanie się produktu (środowisko profesjonalne/biznesowe UE)



Symbol na urządzeniu oznacza, że urządzenia można pozbywać się wyłącznie zgodnie z regulacjami danego państwa. Zgodnie z ustawodawstwem europejskim, urządzeń elektrycznych i elektronicznych można pozbywać się wyłącznie zgodnie z ustalonymi procedurami.

(Dyrektywa dotycząca baterii UE)



Niniejsze symbole umieszczone na produktach i/lub dostarczonych dokumentach oznaczają, że zużyte produkty elektryczne i elektroniczne oraz baterie nie powinny być mieszane z normalnymi odpadami domowymi.

W celu prawidłowej obsługi, odzysku i recyklingu starych produktów i zużytych baterii, należy zanieść je do odpowiednich punktów zbiórek, zgodnie z przepisami krajowymi i dyrektywą 2002/96/WE oraz 2006/66/WE.

Oddając do utylizacji niniejsze produkty i baterie w prawidłowy sposób użytkownik pomaga chronić cenne zasoby i zapobiega negatywnemu wpływowi na zdrowie ludzkie i środowisko, który mógłby powstać w wyniku nieprawidłowego obchodzenia się z odpadami.

Aby uzyskać więcej informacji na temat zbiórki i recyklingu starych produktów i baterii, należy skontaktować się z lokalnymi władzami, przedsiębiorstwem wywozu odpadów lub punktem, w którym dokonano zakupu. Zgodnie z przepisami krajowymi, za nieprawidłowe pozbywanie się tych odpadów mogą grozić kary.

Informacja dla użytkowników firmowych w Unii Europejskiej

Aby pozbyć się sprzętu elektrycznego lub elektronicznego, należy skontaktować się ze sprzedawcą lub dostawcą celem uzyskania dalszych informacji.

Informacje na temat pozbywania się w innych krajach poza Unią Europejską

Niniejsze symbole obowiązują jedynie w Unii Europejskiej. Aby pozbyć się tych przedmiotów, należy skontaktować się z lokalnymi władzami lub sprzedawcą i spytać o prawidłową metodę pozbywania się.



Uwaga dotycząca symbolu na baterii

Niniejszy symbol wózka na kółkach może być używany w połączeniu z symbolem chemicznym. Dzięki temu zachowana jest zgodność z wymaganiami określonymi przez dyrektywę.

Zgodność z programem energetycznym

Wszystkie rynki

ENERGY STAR

Model Xerox Phaser 4622 jest zakwalifikowany do programu ENERGY STAR® na podstawie wymagań programu ENERGY STAR dotyczących sprzętu do obróbki obrazu.



ENERGY STAR i ENERGY STAR MARK są zarejestrowanymi znakami handlowymi w Stanach Zjednoczonych. ENERGY STAR Office Equipment Program jest programem rządów Stanów Zjednoczonych, Unii Europejskiej i Japonii oraz przemysłu urzędzeń biurowych promującym wydajne pod względem energii kopiarki, drukarki, faksy, urządzenia wielofunkcyjne, komputery i monitory. Zredukowanie zużycia energii pozwala na zmniejszenie smogu, kwaśnych deszczy i długotrwałych zmian klimatycznych, przez zmniejszenie emisji wpływających z wytwarzania energii.

Urządzenia Xerox ENERGY STAR są fabrycznie konfigurowane w celu przełączania w tryb oszczędzania energii po upływie określonego czasu od ostatniego wydruku. Domyślny czas ustawiony dla urządzenia Xerox Phaser 4622 wynosi 1 minuta. Szczegółowy opis tej funkcji można znaleźć w Podręczniku użytkownika. Zapoznaj się z częścią [Ustawienia urządzenia](#) na stronie 87, aby uzyskać informacje dotyczące zmiany ustawienia **Power Saver (Oszczędzanie energii)**.

Informacje kontaktowe dotyczące środowiska i bezpieczeństwa pracy

Aby uzyskać dodatkowe informacje na temat środowiska, zdrowia i bezpieczeństwa związanych z niniejszym urządzeniem firmy Xerox i materiałami eksploatacyjnymi, należy skontaktować się z następującymi numerami telefonów pomocy dla klientów:

Stany Zjednoczone: 1-800 828-6571

Kanada: 1-800 828-6571

Europa: +44 1707 353 434

Informacje dotyczące bezpieczeństwa urządzenia są także dostępne na stronie internetowej firmy Xerox:

www.xerox.com/about-xerox/environment

Indeks

Symbole

2-stronne, 36

2-stronny

Drukowanie, 44

A

Alarmy, 71

B

Bezpieczeństwo, 135

Bezpieczeństwo obsługi, 138

Certyfikaty, 142

Etykiety i symbole, 137

Konserwacja, 142

Materiały eksploatacyjne, 142

Przepisy, 143

Recykling i pozbywanie się, 146

Zasilanie, 138

Bezpieczeństwo elektryczne związane z gniazdem zasilania, 138

Bezpieczeństwo obsługi, 135

Bezpieczeństwo urządzenia, 139

Bêben, 97

Billing, 72

C

Centrum wsparcia, 27, 124

Centrum wsparcia Xerox, 27, 124

Certyfikat bezpieczeństwa produktu, 142

Części urządzenia, 9

Czyszczenie

Panel sterowania, 100

Czyszczenie urządzenia, 25

D

Dalsza pomoc, 27, 124

Dane bezpieczeństwa materia³owego, 145

Dane techniczne

Dostarczanie papieru, 129

Drukowanie, 133

Elektryczne, 132

Urządzenie, 128

Wyjście, 130

Dane techniczne urządzenia, 128

Dioda LED Status, 11

Dodawanie papieru, 60

Dokumentacja, 27

Dostęp do narzędzi, 82

Drukowanie, 29

Drukowanie na komputerach Macintosh

Graphics, 44

Layout, 43

Pages per Sheet, 43

Papier, 43

Toner Save Mode, 44

Xerox Features, 44

Drukowanie raportów, 125

Drukowanie w systemie Linux, 45

Drukowanie w systemie Windows, 31

Drukowanie z urządzenia pamięci USB, 57

Drukowanie zapisanego zadania, 51

Drukuj, 77

Dwustronnie w komputerach Macintosh, 44

Grafika na komputerze Macintosh, 44

Konfigurowanie w³aœciwoœci drukarki, 46

Linux, 45

Macintosh Fit to Page, 44

Macintosh Pages per Sheet, 43

Macintosh Paper, 43

Macintosh Reverse Duplex Printing, 44

Macintosh Xerox Features, 44

Opcje sterowania, 31

Opcje wyjœcia, 37

Opcje zaawansowane, 42

Oszczêdnoœæ tonera w komputerach

Macintosh, 44

Papier/wyjœcie, 33

Strony specjalne, 37

Uk³ad na komputerze Macintosh, 43

Uk³ad/Znak wodny, 40

Ustawienia drukarki w komputerach

Macintosh, 43

Wybór papieru, 35

Zaawansowany wybór papieru, 35

Dupleks, 36
Dwustronne, 36
Dyrektywa WEEE 2002/96/WE, 147

E

Ekran wyœwietlacza, 11
Elementy do wymiany, 25, 94
Elementy do wymiany przez u¿ytkownika, 25, 94
Elementy opcjonalne, 10
Elementy wewnêtrzne, 10
ENERGY STAR, 148

G

Gniazdo czytnika kart, 9
Graphics, 44

I

ID u¿ytkownika, 26
Informacje dotycz¹ce materia³ów eksploatacyjnych, 142
Informacje kontaktowe dotycz¹ce bezpieczeñstwa, 149
Informacje kontaktowe dotycz¹ce œrodowiska i bezpieczeñstwa pracy, 149
Informacje na temat bezpieczeñstwa konserwacji, 142
Informacje na temat bezpieczeñstwa obs³ugi, 138
Instalacja sterownika drukarki, 13

K

Kanada (przepisy), 143
Kaseta z tonerem, 10, 25, 94, 133
Klawiatura, 11
Klawisze alfanumeryczne, 11
Klawisze numeryczne, 11
Klonowanie drukarki, 91
Klonuj drukarkê, 91
Komunikaty, 108
Komunikaty o b³êdach, 108
Komunikaty o usterkach, 108
Konfiguracja, 81, 84
 Dostêp do narzêdzi, 82
Konfiguracja ogólna, 86
Konfiguracja PCL, 85
Konfiguracja PostScript, 85
Konfiguracja urz¹dzenia, 81

Konfiguracje sieci, 78
Konfiguracje urz¹dzenia, 10
 Czas nagrzewania, 128
 Mo¿liwoœæ dostêpu, 128
 Sprzêt, 128
 Wymiary urz¹dzenia, 128
Konserwacja, 25, 94
Konserwacja urz¹dzenia, 94
Kontakt z serwisem, 27, 124
Korzystanie z urz¹dzenia, 7
Kreator dodawania drukarki, 13

L

Liczba wydruków, 72

Symbole

Linux
 Printer Properties, 46
Lista prac, 48
Logowanie i wylogowanie, 26
Lokalizacja numeru seryjnego, 124

£

£adowanie papieru, 17, 60
 Podajnik du¿ej pojemnoœci, 19, 62
 Taca 1 (taca boczna), 17, 60
 Taca 2, 18, 61
 Tace opcjonalne, 18, 61
 Typy noceników, 67
£¹czna liczba wydruków, 72

M

Macintosh
 Dwustronne, 44
Maintenance Assistant, 72
Materia³y eksploatacyjne, 25
Meter Assistant, 72
Modele i czêœci, 10
Modele urz¹dzenia, 8
Modu³ druku dwustronnego, 9
Modu³ wykañczania, 37, 130
Modu³ wykañczania (opcjonalny), 9
Modu³y wyjœciowe, 130

N

Nadpisanie na żądanie, 89
Nadpisanie obrazu, 89
Narzędzia, 82
Nocniki specjalne, 67
Numer seryjny, 124
Numer seryjny urządzenia, 124

O

Odczyt licznika, 72
Ogólna konserwacja, 25
Ogólne informacje dotyczące obsługi, 94
Ogólne informacje dotyczące obsługi i
rozwiązywania problemów, 93
Okładki, 37, 38
Opcje funkcji specjalnej, 30
Opcje sterowania, 31
Opcje wyjęcia, 37
Opcje zaawansowane, 42
Opcjonalne tace papieru, 18, 61
Opis panelu sterowania, 11
Oprogramowanie, 13

P

Pamięć drukarki, 133
Pamięć urządzenia, 133
Panel sterowania, 9
Papier, 35
Papier/wyjęcie, 33
PCL, 133
PDL, 133
PIN, 26
Płyta CD z oprogramowaniem drukarki, 13
Pobieranie sterownika drukarki, 13
Podajnik dużej pojemności, 9, 19, 62, 130
Podręcznik administratora systemu, 27
Podręcznik użytkownika, 27
Podstawowe przepisy bezpieczeństwa, 143
Pojemnik na zużyty toner, 25, 94
Pokrywa tylna, 9
Pokrywa wkładu zszywek, 9
Pomoc, 27, 124
Pomoc techniczna, 79
Port pamięci USB, 9
Port sieciowy, 9
Port USB typu A, 9
Port USB typu B, 9

Prace, 47, 75
 Czynne, 48
 Osobiste, 49
 Wykonane, 53
 Zabezpieczone, 49
 Zapisane, 52
Prace czynne, 48, 75
Prace osobiste, 49
Prace prywatne i zabezpieczone, 75
Prace wykonane, 53
Prace zabezpieczone, 49
Prace zakończone, 76
Prędkość, 128, 133
Prędkość drukarki, 128, 133
Prędkość urządzenia, 128, 133
Problemy
 Drukowanie, 111
 Drukowanie w systemie Windows, 115
 Jakość wydruków, 119
 Linux, 116
 Macintosh, 118
 Podawanie papieru, 110
 PostScript, 114
Problemy na komputerach Macintosh, 118
Problemy w systemie Linux, 116
Problemy w systemie Windows, 115
Problemy z drukowaniem, 111
Problemy z jakością, 119
Problemy z jakością wydruków, 119
Problemy z podawaniem papieru, 110
Procedura drukowania, 32
Przebieg urządzenia, 9
Przekładki, 38
Przekładki folii, 36
Przemieszczenie urządzenia, 100
Przenoszenie urządzenia, 100
Przepisy, 135, 143
Przepisy FCC, 143
Przycisk Menu, 11
Przycisk OK, 11
Przycisk Pomoc, 11
Przycisk Stop, 11
Przycisk Tryb energooszczędny, 11
Przycisk Wstecz, 11
Przyciski, 11
Przyciski strzałek, 11
Przygotowanie papieru, 60
PS, 133

R

Raporty, 125
Raporty rozwi³ywania problemów, 125
Recykling i pozbywanie siê produktu, 146
Rolka transmisyjna, 10
Rozdzielczoœæ, 133
Rozwi³ywanie problemów, 93, 101

S

Skrzynka odbiorcza, 37, 131
Skrzynka odbiorcza z 4 tacami, 9, 37, 131
SMart eSolutions, 72
Specyfikacje
 Noœnik, 66
Specyfikacje dostarczania papieru, 129
Specyfikacje druku, 133
Specyfikacje elektryczne, 132
 Czêstotliwoœæ, 132
 Napiêcie, 132
 Zu¿ycie energii, 132
Specyfikacje noœników, 66
Stan, 71
Stany Zjednoczone (przepisy FCC), 143
Sterownik drukarki, 30
 Instalacja, 13
 Pobierz, 13
Strona konfiguracji, 83
Strony specjalne, 37
Supplies Assistant, 72

T

Taca papieru 1 (taca boczna), 9, 17, 60, 129
Taca papieru 2, 9, 18, 61, 129
Taca papieru 3 (opcjonalna), 9, 18, 61, 130
Taca papieru 4 (opcjonalna), 9, 18, 61, 130
Taca papieru 5 (opcjonalna), 130
Taca papieru 6 (opcjonalna), 130
Taca wyjœciowa, 9, 130
Tace, 17, 72
Toner Save Mode, 44
Turecki przepis RoHS, 144
Typ zadania, 33
Typowe problemy
 Linux, 116
 Macintosh, 118
 PostScript, 114
 Windows, 115
Typy noœników, 67

U

Uk³ad broszury, 40
Uk³ad strony, 40
Uk³ad/Znak wodny, 40
Unia Europejska, 144
Urz¹dzenie pamiêci USB
 Drukowanie, 57
Us³ugi
 Drukowanie, 29
 Us³ugi CentreWare Internet Services, 69
Us³ugi CentreWare Internet Services, 69
 Alarmy, 71
 Drukuj, 77
 Ogólne, 71
 Pomoc techniczna, 79
 Prace, 75
 SMart eSolutions, 72
 Stan, 71
 Tace, 72
 W³œciwoœci, 78
Ustawienia
 Ogólne, 86
 PCL, 85
 PostScript, 85
 Sieæ, 84
 Tace papieru, 65
 Urz¹dzenie, 87
 Zarz¹dzanie tacami, 63
 Zliczanie, 92
Ustawienia drukarki
 Macintosh, 43
Ustawienia papieru tacy, 65
Ustawienia sieci, 84
Ustawienia urz¹dzenia, 87
Ustawienia zarz¹dzania tacami, 63
Usterki, 101
 Drukowanie, 111
 Drukowanie w systemie Windows, 115
 Jakoœæ wydruków, 119
 Linux, 116
 Macintosh, 118
 Podawanie papieru, 110
 Problemy z jêzykiem PostScript, 114
Usuwanie usterek, 101

W

Wezwanie serwisu, 27
Widok z przodu i z tyłu, 9
Wiele obrazów, 40
Wkład bębna, 133
Wkład bębna SMart Kit, 10, 25, 94, 97, 133
Wkład zszywek, 25, 94, 98
Wkładanie urządzenia pamięci USB, 56
Wkładki, 37
Właściwości, 78
Wyświetlenie zliczania, 92
Wyświetlenie/wyświetlenie, 12
Wyświetlenie/wyświetlenie zasilania, 12
Wprowadzenie, 7
Wprowadzenie do urządzenia, 8
Wskazówki dotyczące unikania zacięcia papieru, 101
Wskaźnik poziomu papieru, 9
Wyjtki, 37, 39
Wyjście, 130
Wyświetlacz zasilania, 9
Wyświetlenie zadania drukowania, 29, 32
Wytyczne do nośników, 66

X

Xerox Secure Access, 26

Z

Zaawansowany wybór papieru, 35
Zabezpieczenia, 89
Zabezpieczenia pliku, 89
Zacięcia papieru, 101
Zacięcie, papier, 101
Zadania
 Zapisane, 51
Zadania czyszczenia, 25
Zapisane prace, 52, 76
Zapisane zadania, 51
Zapisywanie pracy, 52
Zarządzanie tacami, 63
Zarządzanie tacami papieru, 63
Zasilanie, 138
Zasilanie urządzenia, 12
Zespół utrwalający, 10
Zgodność z programem energetycznym, 148
Zmiana ustawień drukarki, 43
Znak wodny, 41
Zszywanie, 37, 130

