

P-4531DN

P-5031DN

P-5531DN

P-6031DN

PODRĘCZNIK OBSŁUGI

Przez rozpoczęciem użytkowania urządzenia należy przeczytać niniejszy Podręcznik obsługi. Następnie należy przechowywać go w pobliżu urządzenia, aby zapewnić do niego łatwy dostęp.

Wstęp

Dziękujemy za zakup urządzenia.

Ten Podręcznik obsługi został stworzony po to, aby pomóc użytkownikowi prawidłowo korzystać z urządzenia, przeprowadzać rutynową konserwację i rozwiązywać podstawowe problemy, gdy zajdzie taka konieczność. Pozwoli to na utrzymanie urządzenia w optymalnym stanie.

Przed użytkowaniem urządzenia należy zapoznać się z treścią tego Podręcznika obsługi.

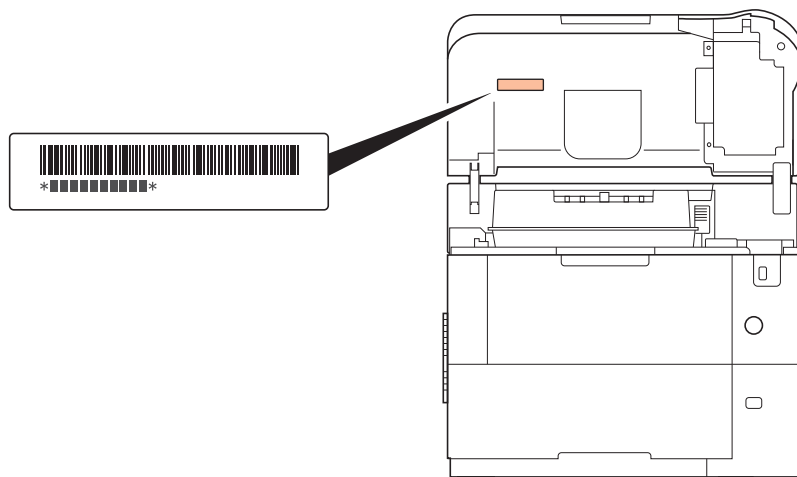
Aby uzyskać wysoką jakość druku, zaleca się używanie pojemników z tonerem, które są poddawane licznym kontrolom jakości.

Korzystanie z pojemników z tonerem innych niż oryginalne może spowodować usterkę urządzenia.

Firma nie ponosi odpowiedzialności za uszkodzenia spowodowane przez korzystanie z materiałów eksploatacyjnych innych producentów.

Sprawdzanie numeru seryjnego urządzenia

Numer seryjny urządzenia jest wydrukowany w miejscu pokazanym na rysunku.



Numer seryjny urządzenia jest wydrukowany z tyłu drukarki w przypadku modeli przeznaczonych na niektóre regiony.

Numer seryjny urządzenia jest potrzebny przy kontaktowaniu się z pracownikiem serwisu. Przed kontaktem z przedstawicielem serwisu należy sprawdzić numer seryjny.

Dostarczane podręczniki

Wraz z urządzeniem dostarczone są niżej wymienione podręczniki. Zapoznaj się z nimi, gdy to konieczne.


Quick Guide	Zawiera opis procedur instalacji urządzenia.
Safety Guide	Zapewnia informacje o bezpieczeństwie i ostrzeżenia związane z instalacją i eksploatacją urządzenia. Przed rozpoczęciem korzystania z urządzenia należy przeczytać ten podręcznik.
Safety Guide (P-4531DN/ P-5031DN/P-5531DN/ P-6031DN)	Zawiera opis miejsca instalacji urządzenia, etykiet ostrzegawczych i inne informacje. Przed rozpoczęciem korzystania z urządzenia należy przeczytać ten podręcznik.


Dysk Product Library

Podręcznik obsługi (ten podręcznik)	Zawiera opis ładowania papieru, podstawowych operacji drukowania i rozwiązywania problemów.
Embedded Web Server RX User Guide	Przedstawiono również uzyskiwanie dostępu do urządzenia z poziomu komputera za pomocą przeglądarki internetowej w celu sprawdzania i modyfikowania ustawień.
Printing System Driver User Guide	Zawiera opis instalacji sterownika drukarki i korzystania z funkcji drukarki.
Network Tool for Direct Printing Operation Guide	Zawiera opis funkcji drukowania plików PDF bez konieczności uruchamiania programu Adobe Acrobat lub Reader.
NETWORK PRINT MONITOR User Guide	Zawiera opis monitorowania systemu drukowania sieciowego za pomocą narzędzia NETWORK PRINT MONITOR.
Card Authentication Kit (B) Operation Guide	Zawiera opis uwierzytelniania użytkownika w urządzeniu za pomocą karty ID.
Data Security Kit (E) Operation Guide	Zawiera opis instalacji i konfiguracji Data Security Kit.
PRESCRIBE Commands Command Reference	Zawiera opis natywnego języka drukarki (polecenia PRESCRIBE).
PRESCRIBE Commands Technical Reference	Zawiera opis funkcji poleceń języka PRESCRIBE i sterowania każdego rodzaju emulacji.
Maintenance Menu User Guide	W tym podręczniku opisano konfigurowanie ustawień drukowania.

Konwencje dotyczące bezpieczeństwa użyte w tym podręczniku


Elementy tego podręcznika oraz części urządzenia opatrzone symbolami stanowiącymi ostrzeżenia mające na celu ochronę użytkownika, innych osób oraz otoczenia, a także zapewnienie prawidłowego i bezpiecznego użytkowania urządzenia. Symbole i ich znaczenia są przedstawione poniżej.


 **OSTRZEŻENIE:** Oznacza, że nieuwaga lub niestosowanie się do podanych zaleceń może spowodować poważne obrażenia, a nawet śmierć.

 **UWAGA:** Oznacza, że nieuwaga lub niestosowanie się do podanych zaleceń może spowodować obrażenia lub uszkodzenia mechaniczne.


Symbole

Symbol \triangle oznacza, że dana część zawiera ostrzeżenia. Wewnątrz symbolu podany jest określony rodzaj uwagi.

 ... [Ostrzeżenie ogólne]


 ... [Ostrzeżenie o wysokiej temperaturze]


Symbol \odot wskazuje, że powiązana część zawiera informacje dotyczące zabronionych działań. Rodzaje zabronionych czynności są podane wewnątrz symbolu.


 ... [Ostrzeżenie przed czynnościami zabronionymi]

 ... [Demontaż zabroniony]


Symbol \bullet oznacza, że dana część zawiera informacje o czynnościach obowiązkowych. Rodzaje tych czynności są określone wewnątrz symbolu.

 ... [Alarm dotyczący czynności obowiązkowej]

 ... [Wyciągnij wtyczkę z gniazda]

 ... [Zawsze podłączaj urządzenie do gniazda sieciowego z uziemieniem]

Prosimy o kontakt z pracownikiem serwisu, aby zamówić wymianę, jeżeli ostrzeżenia w tym podręczniku są nieczytelne lub jeżeli brakuje samego podręcznika (usługa odpłatna).

 **Notaka** Dokument bardzo przypominający banknot może w pewnych rzadkich przypadkach nie zostać skopiowany prawidłowo, ponieważ urządzenie wyposażone jest w funkcję zapobiegania fałszerstwom.

Spis treści

Informacje o regulacjach prawnych i bezpieczeństwie

1 Części urządzenia	
Elementy z przodu/prawej strony drukarki	1-2
Elementy z przodu/lewej strony drukarki	1-2
Elementy wewnątrz drukarki	1-3
Elementy z tyłu drukarki	1-4
Panel operacyjny	1-5
2 Przygotowanie przed rozpoczęciem użytkowania	
Zmiana parametrów interfejsu sieciowego	2-2
Drukowanie strony stanu	2-7
Instalacja oprogramowania	2-8
Status Monitor	2-17
Embedded Web Server RX	2-21
Włączanie/wyłączanie	2-27
Funkcja oszczędzania energii	2-28
Ładowanie papieru	2-30
3 Drukowanie	
Drukowanie z aplikacji	3-2
Anulowanie zadania drukowania	3-3
Ekran ustawień drukowania sterownika drukarki	3-4
Rejestrowanie rozmiaru strony	3-5
Pomoc sterownika drukarki	3-6
Zmiana domyślnych wartości ustawień sterownika drukarki (Windows 8.1)	3-6
Funkcje drukowania	3-7
4 Panel operacyjny	
Wyświetlacz komunikatów	4-2
Klawisze	4-4
Korzystanie z systemu menu wyboru	4-7
Konfiguracja menu wyboru trybu	4-9
5 Konserwacja	
Wymiana pojemnika tonera	5-2
Wymiana pojemnika na zużyty toner	5-7
Czyszczenie drukarki	5-9
Dłuższe nieużywanie oraz przenoszenie drukarki	5-11
6 Rozwiązywanie problemów	
Rozwiązywanie problemów	6-2
Komunikaty o błędach	6-7
Usuwanie zacięć papieru	6-19
Dodatek	
Informacje o wyposażeniu opcjonalnym	A-2
Papier	A-3
Dane techniczne	A-14
Indeks	

Informacje o regulacjach prawnych i bezpieczeństwie



UWAGA FIRMA NIE PONOSI ODPOWIEDZIALNOŚCI ZA SZKODY SPOWODOWANE NIEWŁAŚCIWĄ INSTALACJĄ.

Uwaga dotycząca oprogramowania

OPROGRAMOWANIE UŻYWANE Z TĄ DRUKARKĄ MUSI OBSŁUGIWAĆ TRYB EMULACJI DRUKARKI. Drukarka jest fabrycznie ustawiona na emulację PCL.

Uwaga

Informacje podane w tym podręczniku mogą ulec zmianie bez uprzedzenia. W kolejnych wydaniach mogą zostać dodane dodatkowe strony. Prosimy o wyrozumiałość w razie niedokładności lub błędów typograficznych w niniejszym wydaniu.

Firma nie ponosi odpowiedzialności za wypadki zaistniałe podczas wykonywania czynności opisanych w podręczniku. Firma nie ponosi również odpowiedzialności za usterki w oprogramowaniu systemowym drukarki (zawartym w jej pamięci ROM).

Niniejszy podręcznik oraz wszelkie materiały sprzedawane i dostarczane podczas sprzedaży drukarki stronicowej lub mające z nią związek są chronione prawem autorskim. Wszelkie prawa zastrzeżone. Kopiowanie i każdy inny sposób reprodukcji całości lub części tego podręcznika oraz materiałów chronionych prawami autorskimi bez wcześniejszej pisemnej zgody firmy właściciela praw autorskich jest zabronione. Wszelkie kopie całości lub części tego podręcznika podlegające prawu autorskiemu muszą zawierać takie samo zastrzeżenie praw autorskich jak materiał, z którego została zrobiona kopia.

Kwestia nazw handlowych

- PRESCRIBE jest zarejestrowanym znakiem towarowym firmy Kyocera Corporation.
- KPDL jest znakiem towarowym firmy Kyocera Corporation.
- Microsoft, Windows, Windows XP, Windows Server 2003, Windows Vista, Windows Server 2008, Windows 7, Windows Server 2012, Windows 8, Windows 8.1, Windows 10 i Internet Explorer są zarejestrowanymi znakami towarowymi lub znakami towarowymi firmy Microsoft Corporation w Stanach Zjednoczonych i/lub innych krajach.
- PCL jest znakiem towarowym firmy Hewlett-Packard Company.
- Adobe Acrobat, Adobe Reader i PostScript są znakami towarowymi firmy Adobe Systems, Incorporated.
- Ethernet jest zarejestrowanym znakiem towarowym firmy Xerox Corporation.
- Novell i NetWare są zarejestrowanymi znakami towarowymi firmy Novell, Inc.
- IBM i IBM PC/AT są znakami towarowymi firmy International Business Machines Corporation.
- AppleTalk, Bonjour, Macintosh i Mac OS są znakami towarowymi firmy Apple Inc. zarejestrowanymi w Stanach Zjednoczonych i innych krajach.
- Wszystkie czcionki języków europejskich zainstalowane w tym urządzeniu są używane na mocy porozumienia licencyjnego z firmą Monotype Imaging Inc.
- Helvetica, Palatino i Times są zarejestrowanymi znakami towarowymi firmy Linotype GmbH.
- ITC Avant Garde Gothic, ITC Bookman, ITC ZapfChancery i ITC ZapfDingbats są zarejestrowanymi znakami towarowymi firmy International Typeface Corporation.
- ThinPrint jest znakiem towarowym firmy Cortado AG w Niemczech i innych krajach.
- W tym urządzeniu zainstalowano czcionki UFST™ MicroType® firmy Monotype Imaging Inc.
- To urządzenie jest wyposażone w oprogramowanie zawierające moduły firmy Independent JPEG Group.
- iPad, iPhone oraz iPod touch są znakami towarowymi firmy Apple Inc., zastrzeżonymi w USA i innych krajach.

-
- iOS jest znakiem towarowym i zarejestrowanym znakiem towarowym firmy Cisco w Stanach Zjednoczonych i w innych krajach i jest używany na licencji Apple Inc.
 - Google i Google Cloud Print™ są znakami towarowymi lub zarejestrowanymi znakami towarowymi Google, Inc.
 - Wi-Fi i Wi-Fi Direct są znakami towarowymi i/lub zarejestrowanymi znakami towarowymi firmy Wi-Fi Alliance.

Wszystkie inne marki i nazwy produktów są zarejestrowanymi znakami towarowymi lub znakami towarowymi odpowiednich firm, będących ich właścicielami. W tym podręczniku obsługi oznaczenia ™ i ® nie są używane.

Umowy licencyjne

GPL/LGPL

Oprogramowanie układowe tego urządzenia zawiera programy GPL (<http://www.gnu.org/licenses/gpl.html>) i/lub LGPL (<http://www.gnu.org/licenses/lgpl.html>). Istnieje możliwość pobrania kodu źródłowego tego oprogramowania, a użytkownik ma prawo go kopiować, redystrybuować i modyfikować na warunkach licencji GPL/LGPL.

Open SSL License

Copyright © 1998-2006 The OpenSSL Project. All rights reserved.

Redistribution and use in source and binary forms, with or without modification, are permitted provided that the following conditions are met:

- 1 Redistributions of source code must retain the above copyright notice, this list of conditions and the following disclaimer.
- 2 Redistributions in binary form must reproduce the above copyright notice, this list of conditions and the following disclaimer in the documentation and/or other materials provided with the distribution.
- 3 All advertising materials mentioning features or use of this software must display the following acknowledgment: "This product includes software developed by the OpenSSL Project for use in the OpenSSL Toolkit. (<http://www.openssl.org/>)"
- 4 The names "OpenSSL Toolkit" and "OpenSSL Project" must not be used to endorse or promote products derived from this software without prior written permission. For written permission, please contact openssl-core@openssl.org.
- 5 Products derived from this software may not be called "OpenSSL" nor may "OpenSSL" appear in their names without prior written permission of the OpenSSL Project.
- 6 Redistributions of any form whatsoever must retain the following acknowledgment: "This product includes software developed by the OpenSSL Project for use in the OpenSSL Toolkit (<http://www.openssl.org/>)"

THIS SOFTWARE IS PROVIDED BY THE OpenSSL PROJECT "AS IS" AND ANY EXPRESSED OR IMPLIED WARRANTIES, INCLUDING, BUT NOT LIMITED TO, THE IMPLIED WARRANTIES OF MERCHANTABILITY AND FITNESS FOR A PARTICULAR PURPOSE ARE DISCLAIMED. IN NO EVENT SHALL THE OpenSSL PROJECT OR ITS CONTRIBUTORS BE LIABLE FOR ANY DIRECT, INDIRECT, INCIDENTAL, SPECIAL, EXEMPLARY, OR CONSEQUENTIAL DAMAGES (INCLUDING, BUT NOT LIMITED TO, PROCUREMENT OF SUBSTITUTE GOODS OR SERVICES; LOSS OF USE, DATA, OR PROFITS; OR BUSINESS INTERRUPTION) HOWEVER CAUSED AND ON ANY THEORY OF LIABILITY, WHETHER IN CONTRACT, STRICT LIABILITY, OR TORT (INCLUDING NEGLIGENCE OR OTHERWISE) ARISING IN ANY WAY OUT OF THE USE OF THIS SOFTWARE, EVEN IF ADVISED OF THE POSSIBILITY OF SUCH DAMAGE.

Original SSLeay License

Copyright © 1995-1998 Eric Young (eay@cryptsoft.com) All rights reserved.

This package is an SSL implementation written by Eric Young (eay@cryptsoft.com). The implementation was written so as to conform with Netscapes SSL.

This library is free for commercial and non-commercial use as long as the following conditions are adhered to. The following conditions apply to all code found in this distribution, be it the RC4, RSA, lhash, DES, etc., code; not just the SSL code. The SSL documentation included with this distribution is covered by the same copyright terms except that the holder is Tim Hudson (tjh@cryptsoft.com).

Copyright remains Eric Young's, and as such any Copyright notices in the code are not to be removed.

If this package is used in a product, Eric Young should be given attribution as the author of the parts of the library used.

This can be in the form of a textual message at program startup or in documentation (online or textual) provided with the package.

Redistribution and use in source and binary forms, with or without modification, are permitted provided that the following conditions are met:

-
- 1 Redistributions of source code must retain the copyright notice, this list of conditions and the following disclaimer.
 - 2 Redistributions in binary form must reproduce the above copyright notice, this list of conditions and the following disclaimer in the documentation and/or other materials provided with the distribution.
 - 3 All advertising materials mentioning features or use of this software must display the following acknowledgement:
"This product includes cryptographic software written by Eric Young (eay@cryptsoft.com)"
The word 'cryptographic' can be left out if the routines from the library being used are not cryptographic related :-).
 - 4 If you include any Windows specific code (or a derivative thereof) from the apps directory (application code) you must include an acknowledgement:
"This product includes software written by Tim Hudson (tjh@cryptsoft.com)"

THIS SOFTWARE IS PROVIDED BY ERIC YOUNG "AS IS" AND ANY EXPRESS OR IMPLIED WARRANTIES, INCLUDING, BUT NOT LIMITED TO, THE IMPLIED WARRANTIES OF MERCHANTABILITY AND FITNESS FOR A PARTICULAR PURPOSE ARE DISCLAIMED. IN NO EVENT SHALL THE AUTHOR OR CONTRIBUTORS BE LIABLE FOR ANY DIRECT, INDIRECT, INCIDENTAL, SPECIAL, EXEMPLARY, OR CONSEQUENTIAL DAMAGES (INCLUDING, BUT NOT LIMITED TO, PROCUREMENT OF SUBSTITUTE GOODS OR SERVICES; LOSS OF USE, DATA, OR PROFITS; OR BUSINESS INTERRUPTION) HOWEVER CAUSED AND ON ANY THEORY OF LIABILITY, WHETHER IN CONTRACT, STRICT LIABILITY, OR TORT (INCLUDING NEGLIGENCE OR OTHERWISE) ARISING IN ANY WAY OUT OF THE USE OF THIS SOFTWARE, EVEN IF ADVISED OF THE POSSIBILITY OF SUCH DAMAGE.

The licence and distribution terms for any publically available version or derivative of this code cannot be changed. i.e. this code cannot simply be copied and put under another distribution licence [including the GNU Public Licence.]

Monotype Imaging License Agreement

- 1 "Software" shall mean the digitally encoded, machine readable, scalable outline data as encoded in a special format as well as the UFST Software.
- 2 You agree to accept a non-exclusive license to use the Software to reproduce and display weights, styles and versions of letters, numerals, characters and symbols ("Typefaces") solely for your own customary business or personal purposes at the address stated on the registration card you return to Monotype Imaging. Under the terms of this License Agreement, you have the right to use the Fonts on up to three printers. If you need to have access to the fonts on more than three printers, you need to acquire a multi-user license agreement which can be obtained from Monotype Imaging. Monotype Imaging retains all rights, title and interest to the Software and Typefaces and no rights are granted to you other than a License to use the Software on the terms expressly set forth in this Agreement.
- 3 To protect proprietary rights of Monotype Imaging, you agree to maintain the Software and other proprietary information concerning the Typefaces in strict confidence and to establish reasonable procedures regulating access to and use of the Software and Typefaces.
- 4 You agree not to duplicate or copy the Software or Typefaces, except that you may make one backup copy. You agree that any such copy shall contain the same proprietary notices as those appearing on the original.
- 5 This License shall continue until the last use of the Software and Typefaces, unless sooner terminated. This License may be terminated by Monotype Imaging if you fail to comply with the terms of this License and such failure is not remedied within thirty (30) days after notice from Monotype Imaging. When this License expires or is terminated, you shall either return to Monotype Imaging or destroy all copies of the Software and Typefaces and documentation as requested.
- 6 You agree that you will not modify, alter, disassemble, decrypt, reverse engineer or decompile the Software.
- 7 Monotype Imaging warrants that for ninety (90) days after delivery, the Software will perform in accordance with Monotype Imaging-published specifications, and the diskette will be free from defects in material and workmanship. Monotype Imaging does not warrant that the Software is free from all bugs, errors and omissions.

The parties agree that all other warranties, expressed or implied, including warranties of fitness for a particular purpose and merchantability, are excluded.

- 8 Your exclusive remedy and the sole liability of Monotype Imaging in connection with the Software and Typefaces is repair or replacement of defective parts, upon their return to Monotype Imaging.

In no event will Monotype Imaging be liable for lost profits, lost data, or any other incidental or consequential damages, or any damages caused by abuse or misapplication of the Software and Typefaces.

- 9 Massachusetts U.S.A. law governs this Agreement.
- 10 You shall not sublicense, sell, lease, or otherwise transfer the Software and/or Typefaces without the prior written consent of Monotype Imaging.
- 11 Use, duplication or disclosure by the Government is subject to restrictions as set forth in the Rights in Technical Data and Computer Software clause at FAR 252-227-7013, subdivision (b)(3)(ii) or subparagraph (c)(1)(ii), as appropriate. Further use, duplication or disclosure is subject to restrictions applicable to restricted rights software as set forth in FAR 52.227-19 (c)(2).
- 12 You acknowledge that you have read this Agreement, understand it, and agree to be bound by its terms and conditions. Neither party shall be bound by any statement or representation not contained in this Agreement. No change in this Agreement is effective unless written and signed by properly authorized representatives of each party. By opening this diskette package, you agree to accept the terms and conditions of this Agreement.

Funkcja oszczędzania energii

Aby ograniczyć pobór energii w stanie oczekiwania, urządzenie jest wyposażone w funkcję oszczędzania energii do przełączania w **tryb uśpienia**, w którym pobór energii zostaje automatycznie obniżony do minimum, jeżeli przez określony czas urządzenie pozostaje beczynne. Szczegółowe informacje można znaleźć w podrozdziale *Funkcja oszczędzania energii na stronie 2-28*.

Tryb uśpienia

Urządzenie jest automatycznie przełączane w tryb uśpienia po upływie 1 minuty od ostatniego użycia. Czas beczynności, po upływie którego włączany jest tryb uśpienia, może zostać przedłużony. Więcej informacji można znaleźć w *podręczniku obsługi* (w języku angielskim).

Dostępne są dwa tryby uśpienia: Szybkie wznowienie i Oszczędzanie energii. Domyślnie ustawiony jest tryb Oszczędzanie energii.

Tryb Szybkie wznowienie

Umożliwia szybsze wznowienie pracy niż w przypadku trybu Oszczędzanie energii. Urządzenie jest automatycznie wybudzane po wykryciu zadania drukowania.

Tryb Oszczędzanie energii

Umożliwia obniżenie poboru energii jeszcze bardziej niż w przypadku trybu Szybkie wznowienie.

Licznik wyłączenia zasilania (Europa)

Jeżeli przez pewien czas w trybie uśpienia drukarka nie zostanie użyta, zasilanie jest wyłączane automatycznie. Do ustawienia czasu do wyłączenia zasilania używana jest opcja Liczn. wył. zas. Czas wyłączenia zasilania jest fabrycznie ustawiony na 3 dni.

Druk dwustronny

To urządzenie jest standardowo wyposażone w funkcję druku dwustronnego. Na przykład, kopiując dwa jednostronne oryginały na pojedynczym arkuszu papieru, jako kopię dwustronną, można zmniejszyć ilość zużytego papieru.

Drukowanie w trybie druku dwustronnego zmniejsza zużycie papieru i przyczynia się do zachowania zasobów leśnych. Tryb druku dwustronnego zmniejsza również ilość papieru, jaką trzeba zakupić, a tym samym zmniejsza koszty. Zaleca się, aby maszyny posiadające możliwość druku dwustronnego były domyślnie ustawione w tym trybie.

Oszczędzanie zasobów - Papier

Dla celów zachowania i zrównoważonego wykorzystywania zasobów leśnych zaleca się wykorzystywanie papieru makulaturowego lub świeżego, posiadającego certyfikaty inicjatyw na rzecz odpowiedzialnego gospodarowania środowiskiem naturalnym lub uznawane oznakowania ekologiczne, które są zgodne z EN 12281:2002*1 lub równoważną normą jakości.

Urządzenie to obsługuje również drukowanie na papierze 64 g/m². Użycie takiego papieru, zawierającego mniej surowców, może prowadzić do dalszego zachowania zasobów leśnych.

*1: EN12281:2002 "Papier drukowy i biurowy - Wymagania dotyczące papieru do kopiowania z zastosowaniem suchego toneru"

Przedstawiciel działu sprzedaży lub działu serwisu może udzielić informacji dotyczących zalecanych rodzajów papieru.

Korzyści dla środowiska wynikające z „Zarządzania energią”

W celu zmniejszenia zużycia energii w czasie beczynności urządzenie to wyposażono w funkcję zarządzania energią, która automatycznie włącza tryb oszczędzania energii, gdy urządzenie pozostaje w stanie beczynności przez określony czas. Mimo że powrót urządzenia do trybu GOTOWY w trybie oszczędzania energii zajmuje nieco czasu, można w ten sposób uzyskać znaczne zmniejszenie zużycia energii.

Zaleca się, aby urządzenie było używane przy czasie aktywacji trybu oszczędzania energii ustawionym na wartość domyślną.

Energy Star (ENERGY STAR®)



Jako firma uczestnicząca w międzynarodowym programie Energy Star, zdecydowaliśmy, że urządzenie będzie zgodne ze standardami ustanowionymi w ramach międzynarodowego programu Energy Star.

ENERGY STAR® jest dobrowolnym programem dotyczącym wydajności energetycznej, mającym na celu rozwój i promowanie stosowania produktów o wysokiej wydajności energetycznej tak, aby zapobiegać globalnemu ociepleniu. Kupując produkty posiadające kwalifikację ENERGY STAR®, klienci mogą pomóc zmniejszyć emisję gazów cieplarnianych podczas użytkowania produktów oraz obniżyć koszty związane z energią.

EN ISO 7779

Der höchste Schalldruckpegel beträgt 70 dB (A) oder weniger gemäß EN ISO 7779.

EK1-ITB 2000

Das Gerät ist nicht für die Benutzung im unmittelbaren Gesichtsfeld am Bildschirmarbeitsplatz vorgesehen. Um störende Reflexionen am Bildschirmarbeitsplatz zu vermeiden, darf dieses Produkt nicht im unmittelbaren Gesichtsfeld platziert werden.

Środki ostrożności dotyczące lokalnych sieci bezprzewodowych (jeżeli urządzenie jest wyposażone w moduł sieci bezprzewodowej)

Lokalna sieć bezprzewodowa umożliwia bezprzewodową wymianę informacji między punktami dostępu zamiast kabli sieciowych. Dzięki temu można swobodnie nawiązać połączenie z siecią rozległą w obszarze, w którym można przesyłać fale radiowe.

Z drugiej strony może to prowadzić do następujących problemów, jeżeli ustawienia zabezpieczeń nie zostaną odpowiednio skonfigurowane, ponieważ fale radiowe mogą przechodzić przez przeszkody (w tym ściany) i docierać do każdego miejsca w pewnym obszarze.

Potajemne podglądanie danych przesyłanych przez sieć

Osoba trzecia ze złymi zamiarami może specjalnie monitorować fale radiowe i uzyskać nieupoważniony dostęp do następujących danych przesyłanych przez sieć bezprzewodową.

- Dane osobowe, w tym nazwy użytkowników, hasła i numery kart kredytowych
- Treść wiadomości e-mail

Nieautoryzowany dostęp

Osoba trzecia ze złymi zamiarami może uzyskać nieautoryzowany dostęp do sieci osobistych lub firmowych w celu przeprowadzenia następujących nieupoważnionych działań.

- Pobranie danych osobowych i poufnych (przeciek informacji)
- Prowadzenie korespondencji, podszywając się pod konkretną osobę, i rozpowszechnianie nieautoryzowanych informacji (podszywanie się)
- Modyfikowanie i ponowne transmitowanie przechwyconych danych (fałszowanie)
- Przesyłanie wirusów komputerowych i niszczenie danych i systemów (niszczenie)

Karty sieci bezprzewodowych i bezprzewodowe punkty dostępu są wyposażone we wbudowane mechanizmy zabezpieczeń umożliwiające redukcję możliwości wystąpienia tych problemów przez konfigurację ustawień zabezpieczeń urządzeń sieci bezprzewodowych.

Konfiguracja ustawień zabezpieczeń jest obowiązkiem klientów, dlatego powinni oni być w pełni świadomi problemów, które mogą wystąpić, jeżeli produkt będzie używany bez uprzedniego skonfigurowania ustawień zabezpieczeń.

Ograniczone użycie tego produktu (jeżeli urządzenie jest wyposażone w odpowiedni moduł)

- Fale radiowe wysyłane przez ten produkt mogą zakłócać działanie sprzętu medycznego. W przypadku użytkowania produktu w zakładzie medycznym lub w pobliżu przyrządów medycznych należy używać tego produktu zgodnie z instrukcjami i środkami ostrożności udostępnionymi przez administratora tego zakładu lub przedstawionych w instrukcjach obsługi przyrządów medycznych.
- Fale radiowe wysyłane z tego produktu mogą zakłócać działanie automatycznego sprzętu sterującego, np. drzwi automatycznych i instalacji alarmów pożarowych. W przypadku używania tego produktu w pobliżu automatycznego sprzętu sterującego należy stosować się do instrukcji i środków ostrożności przedstawionych w instrukcjach obsługi przyrządów automatycznych.
- Jeżeli produkt będzie używany w urządzeniach powiązanych bezpośrednio z serwisem, np. samolotów, pociągów, statków i pojazdów, do zastosowań wymagających wysokiej niezawodności i bezpieczeństwa, a także w urządzeniach wymagających wysokiej dokładności, w tym urządzeniach przeznaczonych do zapobiegania katastrofom i przestępstwom, oraz urządzeniach do celów bezpieczeństwa, należy zastosować ten produkt dopiero po ocenie bezpieczeństwa całego systemu z uwzględnieniem odporności na uszkodzenia i nadmiarowości w celu zapewnienia niezawodności i bezpieczeństwa utrzymania całego systemu. Tego produktu nie można używać do zastosowań wymagających wysokiej niezawodności i poziomu bezpieczeństwa, w tym w przyrządach lotniczych, sprzęcie do trunkingu, sprzęcie sterującym elektrowniami atomowymi i sprzęcie medycznym. Decyzję w sprawie użycia tego produktu w tych zastosowaniach należy dokładnie rozważyć.

Środowisko

Urządzenie może pracować w następujących warunkach:

- Temperatura: od 10 do 32,5°C
- Wilgotność: od 15 do 80 %

Niekorzystne warunki środowiska mogą wpłynąć na jakość wydruków. Podczas wyboru lokalizacji urządzenia należy unikać wymienionych poniżej miejsc:

- Blisko okien i w miejscach narażonych na bezpośrednie działanie promieni słonecznych.
- Narażonych na drgania.
- Narażonych na gwałtowne zmiany temperatury.
- Narażonych na bezpośrednie działanie gorącego lub zimnego powietrza.
- Ze słabą wentylacją.

Jeżeli podłoga jest wykonana z materiału nieodpornego na oddziaływanie kółek, podczas przesuwania urządzenia po instalacji podłoga może ulec uszkodzeniu.

Podczas drukowania uwalniane są niewielkie ilości ozonu, ale nie stanowią one zagrożenia dla zdrowia. Jednak w przypadku używania urządzenia przez długi czas w źle wietrzonym pomieszczeniu lub przy wykonywaniu bardzo dużej liczby kopii zapach może stać się nieprzyjemny. W celu stworzenia odpowiednich warunków drukowania zaleca się właściwą wentylację pomieszczenia.

Złącza interfejsów

WAŻNE Przed podłączeniem lub odłączeniem kabla interfejsu należy się upewnić, że drukarka jest wyłączona. Aby zapobiec wyładowaniom elektrostatycznym, które mogą zostać przeniesione do wewnętrznych zespołów elektronicznych drukarki przez złącza interfejsu, nieużywane złącze powinno być osłonięte dostarczoną nasadką ochronną.



Notatka Należy stosować kable ekranowane.

Ostrzeżenia dotyczące materiałów eksploatacyjnych

Nie wolno palić części, w których znajduje się toner. Powstające przy tym iskry mogą spowodować oparzenia.

Części, w których znajduje się toner, należy przechowywać w miejscach niedostępnych dla dzieci.

W przypadku wysypania tonera z części, w których znajduje się toner, należy unikać jego wdychania i jedzenia, a także kontaktu z oczami i skórą.

- W przypadku dostania się toneru do dróg oddechowych należy przejść do pomieszczenia ze świeżym powietrzem i przepłukać gardło dużą ilością wody. Jeżeli wystąpi kaszel, należy skontaktować się z lekarzem.
- W przypadku zjedzenia toneru należy przepłukać usta wodą i wypić 1 lub 2 szklanki wody, aby rozcieńczyć zawartość żołądka. W razie konieczności skontaktować się z lekarzem.
- W przypadku dostania się tonera do oczu należy przepłukać je dokładnie wodą. W przypadku utrzymywania się podrażnienia należy skontaktować się z lekarzem.
- W przypadku zetknięcia się toneru ze skórą należy przemyć ją wodą z mydłem.

Nie należy próbować otwierania części, w których znajduje się toner, ani niszczenia ich.



Inne środki ostrożności

Pusty pojemnik tonera oraz pojemnik na zużyty toner należy zwrócić lokalnemu dystrybutorowi lub przedstawicielowi działu serwisu. Zebrane pojemniki tonera oraz pojemniki na zużyty toner powinny być przetwarzane lub utylizowane zgodnie z odpowiednimi przepisami.

Urządzenie należy przechowywać, unikając bezpośredniego wystawienia na promieniowanie słoneczne.

Urządzenie należy przechowywać w miejscu, w którym temperatura wynosi poniżej 40°C, unikając gwałtownych zmian temperatury i wilgotności.

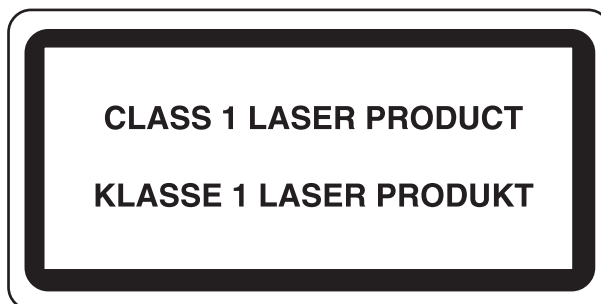
Jeżeli urządzenie nie jest używane przez dłuższy czas, należy wyjąć papier z kasety i tacy uniwersalnej, włożyć go z powrotem do oryginalnego opakowania i zapieczętować.

Bezpieczeństwo pracy z laserem (Europa)

Promieniowanie lasera może stanowić zagrożenie dla ludzkiego zdrowia. Dlatego promieniowanie lasera emitowane wewnątrz urządzenia jest szczelnie odizolowane za pomocą obudowy i zewnętrznej pokrywy. Przy normalnej eksploatacji promieniowanie nie może wydostawać się z urządzenia.

Urządzenie jest klasyfikowane jako produkt laserowy Class 1 według normy IEC/EN 60825-1:2014.

Informacje o produktach laserowych zaliczanych do CLASS 1 można znaleźć na tabliczce znamionowej.



Informacje o podręczniku obsługi

Niniejszy podręcznik obsługi zawiera następujące rozdziały:

Rozdział 1 - Części urządzenia

W tym rozdziale omówiono nazwy części.

Rozdział 2 - Przygotowanie przed rozpoczęciem użytkowania

W tym rozdziale omówiono przygotowania i konfigurację przed eksploatacją urządzenia oraz metody ładowania papieru.

Rozdział 3 - Drukowanie

W tym rozdziale omówiono metody drukowania z komputera.

Rozdział 4 - Panel operacyjny

W tym rozdziale omówiono sposoby używania panelu operacyjnego.

Rozdział 5 - Konserwacja

W tym rozdziale omówiono wymianę pojemnika tonera i czyszczenie drukarki.

Rozdział 6 - Rozwiązywanie problemów




W rozdziale tym omówiono postępowanie w przypadku wyświetlenia komunikatów o błędach, zacięcia papieru lub innych problemów.

Dodatek

W tym rozdziale omówiono dane techniczne i wyposażenie opcjonalne drukarki.

Konwencje

W tym podręczniku obowiązują następujące konwencje.

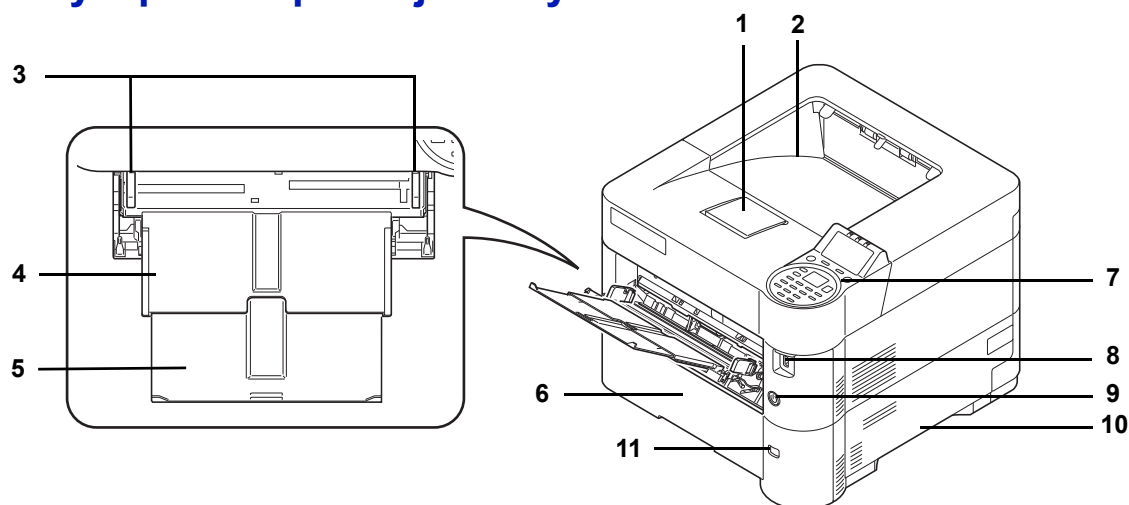
Konwencja	Opis	Przykład
Kursywa	Służy do wyróżniania słów kluczowych, wyrażeń lub odniesień do dodatkowych informacji.	Aby wymienić pojemnika tonera, patrz część <i>Wymiana pojemnika tonera na stronie 3-2</i> .
Wytłuszczenie	Służy do oznaczenia przycisków w programach.	Aby rozpocząć drukowanie, kliknij przycisk OK .
Wytłuszczenie i nawiasy kwadratowe	Służy do przycisków klawiszy panelu operacyjnego.	Aby wznowić drukowanie, naciśnij klawisz [OK] .
Notatka	Służy do podawania dodatkowych lub przydatnych informacji o funkcjach.	 Notatka Konfiguracja adresów sieciowych powinna zostać sprawdzona przez administratora sieci.
Ważne	Służy do podawania ważnych informacji.	WAŻNE Upewnij się, że papier nie jest zgięty, wygięty ani uszkodzony.
Uwaga	Oznacza zasady, których należy przestrzegać, aby uniknąć obrażeń ciała lub uszkodzenia urządzenia oraz jak postępować w takim przypadku.	 UWAGA Moduł utrwalacza znajdujący się wewnątrz drukarki jest gorący. Nie należy dotykać go rękami, ponieważ może to spowodować oparzenia.
Ostrzeżenie	Przedstawia informacje o możliwości doznania obrażeń.	 OSTRZEŻENIE W razie transportu drukarki należy zdemontować i zapakować jednostkę utrwalającą i zespół bębna do plastikowej torebki i transportować osobno.

1 Części urządzenia

Ten rozdział zawiera omówienie następujących tematów:

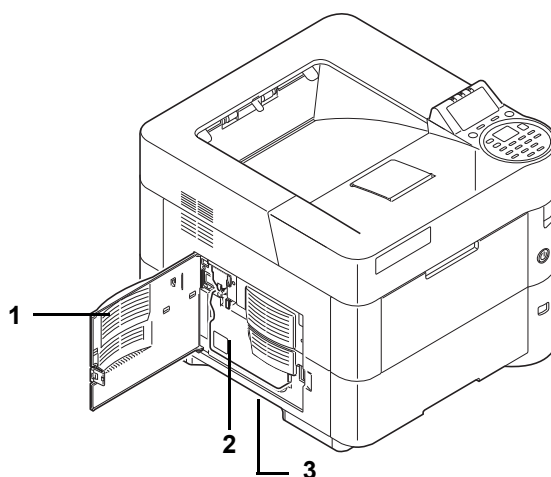
Elementy z przodu/prawej strony drukarki.....	1-2
Elementy z przodu/lewej strony drukarki	1-2
Elementy wewnątrz drukarki.....	1-3
Elementy z tyłu drukarki.....	1-4
Panel operacyjny	1-5

Elementy z przodu/prawej strony drukarki



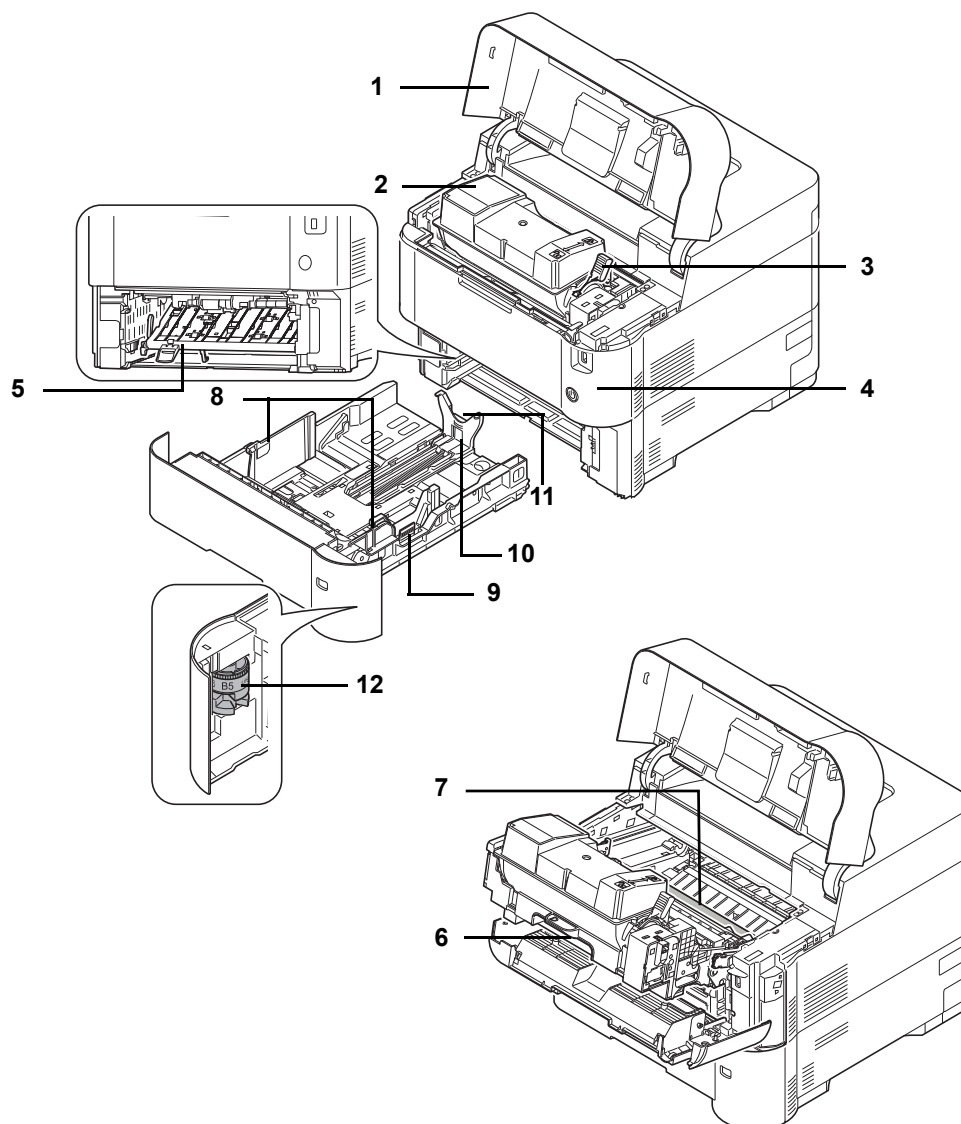
- 1 Ogranicznik papieru
- 2 Taca górna
- 3 Prowadnice szerokości papieru (taca uniwersalna)
- 4 Taca uniwersalna
- 5 Podpórka tacy uniwersalnej
- 6 Kasetę 1
- 7 Panel operacyjny
- 8 Gniazdo pamięci USB
- 9 Wyłącznik zasilania
- 10 Uchwyty
- 11 Okno rozmiaru papieru

Elementy z przodu/lewej strony drukarki



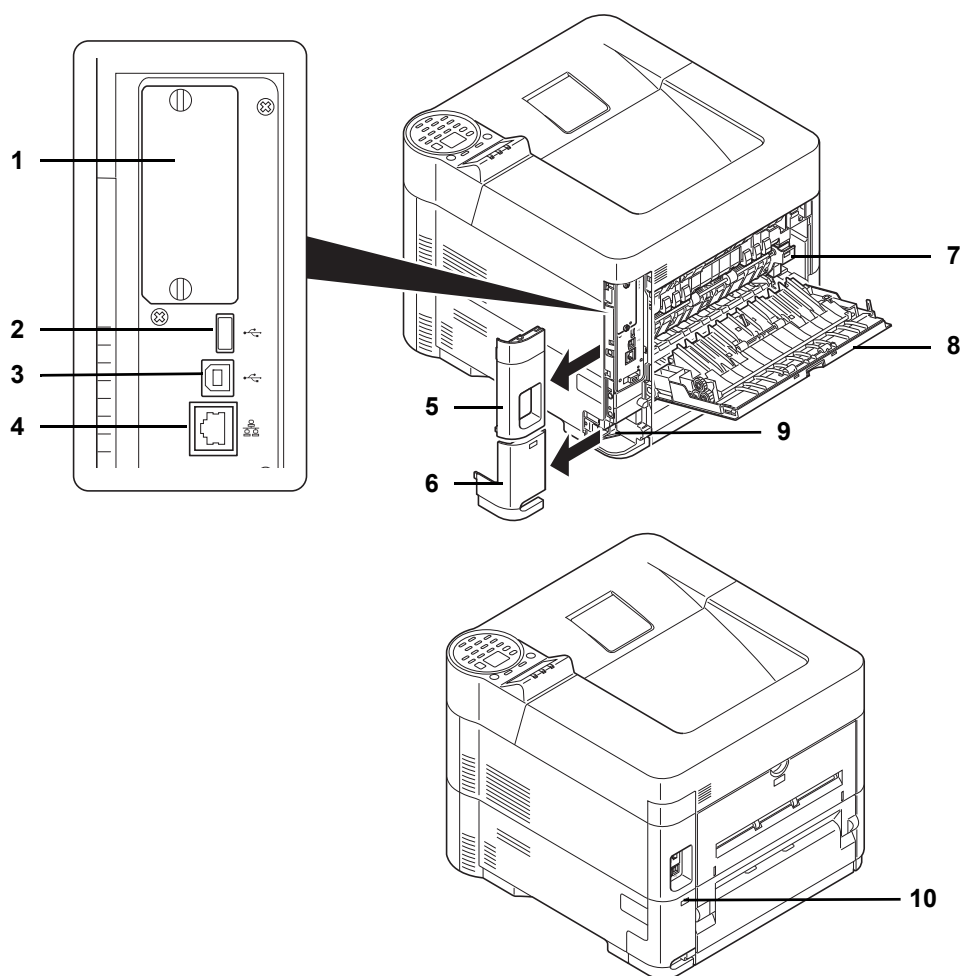
- 1 Lewa pokrywa
- 2 Pojemnik na zużyty toner
- 3 Uchwyty

Elementy wewnątrz drukarki



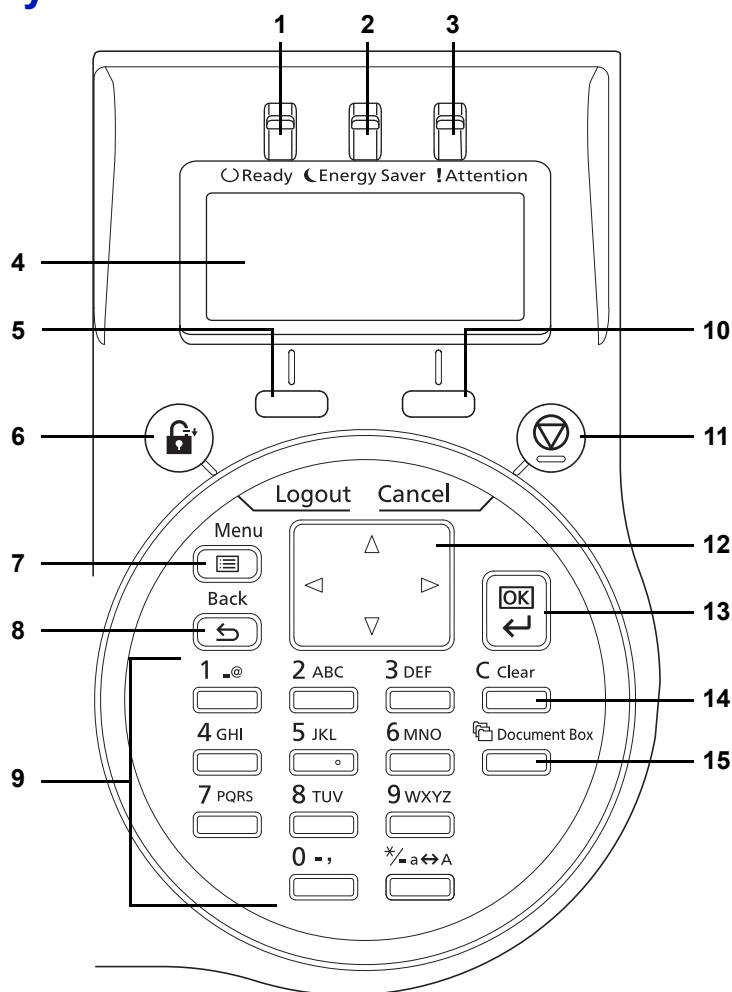
- 1 Pokrywa górna
- 2 Pojemnik tonera
- 3 Dźwignia blokady
- 4 Pokrywa przednia
- 5 Pokrywa przednia modułu dupleksu
- 6 Jednostka utrwalająca
- 7 Wałek rejestrujący
- 8 Prowadnice szerokości papieru
- 9 Regulowane prowadnice szerokości papieru
- 10 Prowadnica długości papieru
- 11 Regulowane prowadnice długości papieru
- 12 Pokrętko rozmiaru papieru

Elementy z tyłu drukarki



- 1 Gniazdo interfejsu opcjonalnego
- 2 Złącze interfejsu sieciowego
- 3 Port USB (do Card Authentication Kit)
- 4 Złącze interfejsu USB
- 5 Pokrywa interfejsu
- 6 Pokrywa złącza przewodu zasilającego
- 7 Pokrywa modułu utrwalacza
- 8 Pokrywa tylna
- 9 Złącze przewodu zasilającego
- 10 Gniazdo zabezpieczenia przed kradzieżą

Panel operacyjny



- 1 Wskaźnik Ready
- 2 Wskaźnik Energy Saver
- 3 Wskaźnik Attention
- 4 Wyświetlacz komunikatów
- 5 [Lewy klawisz wyboru]
- 6 Klawisz [Logout]
- 7 Klawisz [Menu]
- 8 Klawisz [Back]
- 9 Klawisze numeryczne
- 10 [Prawy klawisz wyboru]
- 11 Klawisz [Cancel]
- 12 Strzałki
- 13 Klawisz [OK]
- 14 Klawisz [Clear]
- 15 Klawisz [Document Box]

2 Przygotowanie przed rozpoczęciem użytkowania

Ten rozdział zawiera omówienie następujących tematów:

Zmiana parametrów interfejsu sieciowego	2-2
Drukowanie strony stanu	2-7
Instalacja oprogramowania.....	2-8
Status Monitor	2-17
Embedded Web Server RX.....	2-21
Włączanie/wyłączanie	2-27
Funkcja oszczędzania energii.....	2-28
Ładowanie papieru	2-30

Zmiana parametrów interfejsu sieciowego


Drukarka obsługuje protokoły TCP/IP (IPv4), TCP/IP (IPv6), IPP, SSL, IPSec oraz różne poziomy bezpieczeństwa.

Poniższa tabela zawiera elementy wymagane dla poszczególnych ustawień.

Skonfiguruj parametry sieciowe drukarki zgodnie z ustawieniami komputera oraz otoczenia sieciowego.


Menu	Submenu				Ustawienia	
Sieć	Us. sieci przew.	Ust. TCP/IP	TCP/IP		Wł/Wył	
			Ustaw. IPv4	DHCP		Wł/Wył
				Auto-IP		Wł/Wył
				Adres IP		Adres IP
				Maska podsieci		Adres IP
				Bramka domyślna		Adres IP
		Ustaw. IPv6	Ustaw. IPv6		Wł/Wył	
			Ustaw. ręczne	Adres IP	Adres IP	
				Dł. prefiksu	0–128	
				Bramka domyślna	Adres IP	
			RA(Stateless)		Wł/Wył	
		DHCPv6		Wł/Wył		
		Interfejs LAN				Auto/10BASE-Half/ 10BASE-Full/ 100BASE-Half/ 100BASE-Full/ 1000BASE-T
		Ustawienia protokołu	Bonjour	Wył/Wł		Wł/Wył
	IPSec		Wył/Wł		Wł/Wył	
	NetBEUI		Wył/Wł		Wł/Wył	
	SNMPv3		Wył/Wł		Wł/Wył	
	FTP(Serwer)		Wył/Wł		Wł/Wył	
	SNMP		Wył/Wł		Wł/Wył	
	SMTP		Wył/Wł		Wł/Wył	
POP3	Wył/Wł		Wł/Wył			
Port Raw	Wył/Wł		Wł/Wył			
LPD	Wył/Wł		Wł/Wył			
IPP	Wył/Wł		Wł/Wył			
	Numer portu		1–32767			
IPP przez SSL	Wył/Wł		Wł/Wył			

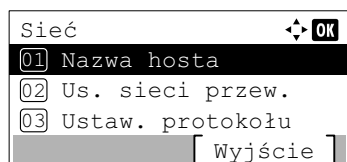
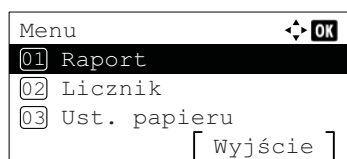
Menu	Submenu			Ustawienia
Sieć	Ustawienia protokołu	HTTP	Wył/Wył	Wł/Wył
		HTTPS	Wył/Wył	Wł/Wył
		LDAP	Wył/Wył	Wł/Wył
		ThinPrint	Wył/Wył	Wł/Wył
			Numer portu	1–32767
			ThinPrintOverSSL	Wł/Wył
		Druk WSD	Wył/Wył	Wł/Wył
		Bezp. WSD (SSL)	Wył/Wył	Wł/Wył
	Bezpieczne WSD	Wył/Wył	Wł/Wył	
Uruch. pon. sieć				Tak/Nie
Bezpieczeństwo	Bezp. sieciowe	Ustawienia SSL	SSL	Wył/Wył

 **Notatka** Po zmianie ustawień sieciowych uruchom ponownie kartę sieciową urządzenia. Jest to niezbędne, aby urządzenie zaczęło działać zgodnie z nowymi ustawieniami. Szczegółowe informacje można znaleźć w *podręczniku obsługi* (w języku angielskim).

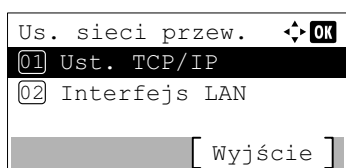
Ustawienia sieci

W tym rozdziale omówiono ustawienia dotyczące korzystania z protokołu DHCP lub ręcznego wprowadzania adresu IP, gdy wybrano ustawienie TCP(IPv4). Szczegółowe informacje na temat ustawień można znaleźć w *podręczniku obsługi* (w języku angielskim). Informacje o korzystaniu z systemu menu wyboru można znaleźć w *Korzystanie z systemu menu wyboru na stronie 4-7*.

 **Notatka** Jeżeli adres IP jest wprowadzany ręcznie, skontaktuj się z administratorem systemu, aby uzyskać maskę podsieci i adres domyślnej bramy.



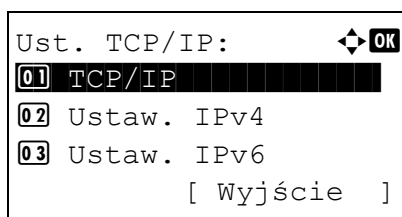
- 1 Jeżeli wyświetlany jest komunikat Got. do druk., Proszę czekać. i Przetwarzanie, naciśnij klawisz **[Menu]**. Zostanie wyświetlone menu wyboru trybu.
- 2 Naciśnij klawisz Δ lub ∇ i wybierz opcję Sieć.
- 3 Naciśnij klawisz **[OK]**. Zostanie wyświetlone menu Sieć.
- 4 Naciśnij klawisz Δ lub ∇ , aby wybrać pozycję Us. sieci przew.



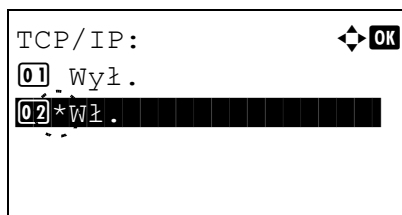
- 5** Naciśnij przycisk **[OK]**. Zostanie wyświetlony ekran Us. sieci przew.

Sprawdzanie ustawienia protokołu TCP/IP

Opis dotyczy konfiguracji protokołu w wersji IPv4, ale protokół TCP/IP powinien być ustawiony na wartość **Wł** również w przypadku wersji IPv6.



- 6** Wybierz opcję **Ust. TCP/IP** i naciśnij klawisz **[OK]**. Zostanie wyświetlone menu **Ust. TCP/IP**.



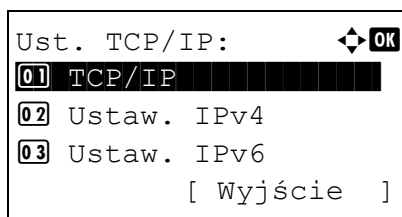
- 7** Naciśnij klawisz **△** lub **▽** i wybierz opcję **TCP/IP**.

- 8** Naciśnij klawisz **[OK]**. Zostanie wyświetlone menu **TCP/IP**.

- 9** Sprawdź, czy wybrana jest opcja **Wł**. Jeżeli wybrana jest opcja **Wył**, naciśnij klawisz **△** lub **▽** i wybierz opcję **Wł**.



Notatka Znak „*” jest wyświetlany obok wybranej opcji.



- 10** Naciśnij klawisz **[OK]**. Opcja **Ust. TCP/IP** zostanie ustawiona i ponownie zostanie wyświetlone menu **Ust. TCP/IP**.

Wyłączanie lub włączanie protokołu DHCP

Gdy używany jest serwer DHCP, wybierz opcję **Wł.**, aby adres IP był uzyskiwany automatycznie. Wybierz opcję **Wył.**, aby ręcznie wprowadzić adres IP.

Ustaw. IPv4: OK

01 DHCP

02 Auto-IP

03 Adres IP

[Wyjście]

DHCP: OK

01 Wył.

02 *Wł.

Ustaw. IPv4: OK

01 DHCP

02 Auto-IP

03 Adres IP

[Wyjście]

11 Naciśnij klawisz Δ lub ∇ i wybierz opcję **Ustaw. IPv4**.

12 Naciśnij klawisz **[OK]**. Zostanie wyświetlone menu **Ustaw. IPv4**.

13 Naciśnij klawisz Δ lub ∇ i wybierz opcję **DHCP**.

14 Naciśnij klawisz **[OK]**. Zostanie wyświetlony ekran **DHCP**.

15 Naciśnij klawisz Δ lub ∇ i wybierz opcję **Wył.** lub **Wł.**

16 Naciśnij klawisz **[OK]**. Opcja DHCP zostanie ustawiona i ponownie zostanie wyświetlone menu **Ustaw. IPv4**.



Notatka Automatyczne uzyskiwanie adresów przy użyciu protokołu DHCP działa po wybraniu opcji **Wł.** Naciśnij klawisz **[Menu]**, aby zamknąć menu wyboru trybu.

Po wybraniu opcji **Wył.** należy ręcznie wprowadzić adres IP.

Wprowadzanie adresu IP

Jeżeli opcja DHCP jest ustawiona na wartość **Wył.**, należy ręcznie wprowadzić adres IP.

Adres IP: OK

0. 0. 0. 0

17 Naciśnij klawisz Δ lub ∇ i wybierz opcję **Adres IP**.

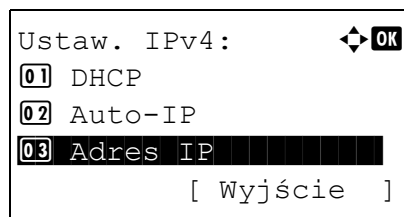
18 Naciśnij klawisz **[OK]**. Zostanie wyświetlone menu **Adres IP**.

19 Użyj klawiszy numerycznych albo klawisza Δ lub ∇ , aby wprowadzić adres IP.

W każdym polu można wprowadzić wartość z zakresu od 000 do 255.

Zwiększ lub zmniejsz wartość, naciskając klawisz Δ lub ∇ .

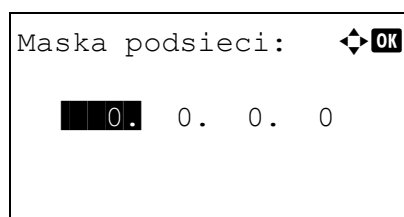
Użyj klawiszy \leftarrow i \rightarrow , aby przełączać między polami. Wybrane pole jest podświetlone.



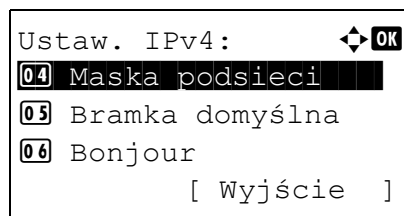
- 20** Naciśnij klawisz **[OK]**. Adres IP zostanie zapisany i ponownie zostanie wyświetlone menu *Ustaw. IPv4*.

Wprowadzanie maski podsieci

Jeżeli opcja DHCP jest ustawiona na wartość *wył*, należy ręcznie wprowadzić maskę podsieci.



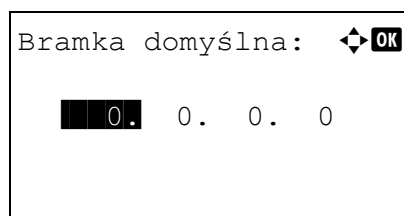
- 21** Naciśnij klawisz Δ lub ∇ i wybierz opcję *Maska podsieci*.
- 22** Naciśnij klawisz **[OK]**. Zostanie wyświetlone menu *Maska podsieci*.



- 23** Użyj klawiszy numerycznych albo klawisza Δ lub ∇ , aby wprowadzić adres IP.
W każdym polu można wprowadzić wartość z zakresu od 000 do 255.
Metoda wprowadzanie jest identyczna jak w przypadku adresu IP.
- 24** Naciśnij klawisz **[OK]**. Maska podsieci zostanie zapisana i ponownie zostanie wyświetlone menu *Ustaw. IPv4*.

Wprowadzanie bramy domyślnej

Jeżeli opcja DHCP jest ustawiona na wartość *wył*, należy ręcznie wprowadzić adres bramy domyślnej.



- 25** Naciśnij klawisz Δ lub ∇ i wybierz opcję *Bramka domyślna*.
- 26** Naciśnij klawisz **[OK]**. Zostanie wyświetlone menu *Bramka domyślna*.

- 27** Użyj klawiszy numerycznych albo klawisza Δ lub ∇ , aby wprowadzić adres bramy domyślnej.
W każdym polu można wprowadzić wartość z zakresu od 000 do 255.
Metoda wprowadzanie jest identyczna jak w przypadku adresu IP.

28 Naciśnij klawisz **[OK]**. Adres bramy domyślnej zostanie zapisany i ponownie zostanie wyświetlone menu `Ustaw. IPv4`

Konfiguracja ustawień sieciowych jest ukończona. Naciśnij klawisz **[Menu]**, aby zamknąć menu wyboru trybu.



Notatka Po zmianie ustawień sieciowych uruchom ponownie kartę sieciową urządzenia. Jest to niezbędne, aby urządzenie zaczęło działać zgodnie z nowymi ustawieniami. Szczegółowe informacje można znaleźć w *podręczniku obsługi* (w języku angielskim).

Drukowanie strony stanu

Wydrukuj stronę stanu po zakończeniu ustawień sieciowych. Strona stanu zawiera szereg informacji, takich jak adres sieciowy i protokoły sieciowe.

Aby wydrukować stronę stanu, należy z menu `Raporty` wybrać `Raportuj druk.`, a następnie zaznaczyć `Strona stanu`. Szczegółowe informacje można znaleźć w *podręczniku obsługi* (w języku angielskim).

Instalacja oprogramowania

Jeżeli docelowo na tym urządzeniu ma być używana funkcja drukarki, na komputerze należy zainstalować odpowiednie oprogramowanie z dołączonego dysku DVD (*Product Library*).

Oprogramowanie

Można wybrać następujące metody instalacji: **Instalacja ekspresowa** lub **Instalacja niestandardowa**. **Instalacja ekspresowa** jest standardową metodą instalacji. Aby zainstalować elementy, których nie można zainstalować przy użyciu metody **Instalacja ekspresowa**, należy użyć metody **Instalacja niestandardowa**.

Więcej informacji można znaleźć w części Instalacja niestandardowa w rozdziale *Instalacja niestandardowa na stronie 2-11*.

Oprogramowanie	Opis	Instalacja ekspresowa
Printing System Driver	Sterownik ten pozwala na drukowanie na urządzeniu plików z komputera. Pojedynczy sterownik obsługuje wiele języków opisu strony (PCL XL, KPDŁ itd.). Ten sterownik drukarki pozwala na pełne wykorzystanie funkcji urządzenia. Używaj tego sterownika do tworzenia plików PDF.	○
Printing System (XPS) Driver	Ten sterownik drukarki obsługuje format XPS (XML Paper Specification), opracowany przez Microsoft Corporation.	—
KPDŁ mini-driver/PCL mini-driver	Jest to sterownik firmy Microsoft, który obsługuje języki PCL i KPDŁ. Istnieją pewne ograniczenia co do funkcji urządzenia oraz funkcji opcjonalnych jakie mogą być stosowane z tym sterownikiem.	—
NETWORK PRINT MONITOR	Jest to narzędzie umożliwiające monitorowanie urządzenia w sieci.	—
Status Monitor	Jest to narzędzie monitorujące stan drukarki i zapewniające funkcję ciągłego raportowania.	○
Network Tool for Direct Printing	Umożliwia wydrukowanie pliku PDF bez uruchamiania programu Adobe Acrobat/Reader.	—
FONTS	Są to czcionki ekranowe, które umożliwiają użycie wbudowanych czcionek urządzenia w aplikacji.	○



Notatka

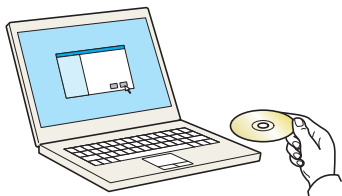
- Instalacja w systemie Windows może zostać przeprowadzona jedynie przez użytkownika zalogowanego z uprawnieniami administratora.
- Sterownika Printing System (XPS) Driver nie można zainstalować na Windows XP.

Instalacja sterownika drukarki w systemie Windows

Instalacja ekspresowa

Poniżej przedstawiono przykładową procedurę instalacji oprogramowania w systemie Windows 8.1 za pomocą metody **Instalacja ekspresowa**.

Więcej informacji można znaleźć w części Instalacja niestandardowa w rozdziale *Instalacja niestandardowa na stronie 2-11*.



1 Włóż Dysku *Product Library*.



Notatka Instalacja w systemie Windows może zostać przeprowadzona jedynie przez użytkownika zalogowanego z uprawnieniami administratora.

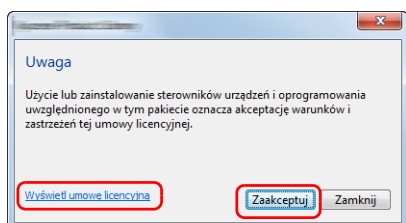
Jeżeli zostanie wyświetlone okno dialogowe **Kreator znajdowania nowego sprzętu — Zapraszamy**, należy wybrać pozycję **Anuluj**.

Jeżeli zostanie wyświetlony ekran automatycznego uruchamiania, należy kliknąć pozycję **Uruchom setup.exe**.

Jeżeli wyświetlone zostanie okno zarządzania kontem użytkownika, należy kliknąć przycisk **Tak (Zezwalaj)**.

2 Kliknij opcję **Wyświetl umowę licencyjną** i przeczytaj umowę licencyjną.

Kliknij przycisk **Zaakceptuj**.



3 Wybierz kartę **Instalacja ekspresowa**.

4 Wybierz urządzenie do instalacji.

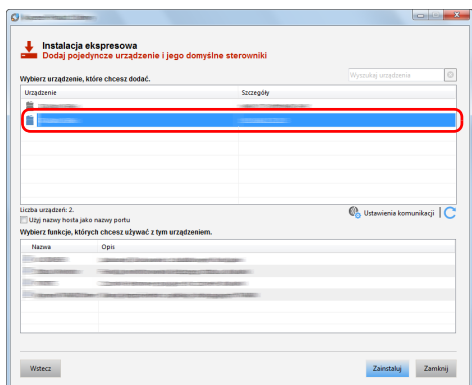
Można także wybrać **Użyj nazwy hosta jako nazwy portu** i ustawić używanie nazwy hosta standardowego portu TCP/IP. (Nie można używać połączenia USB).

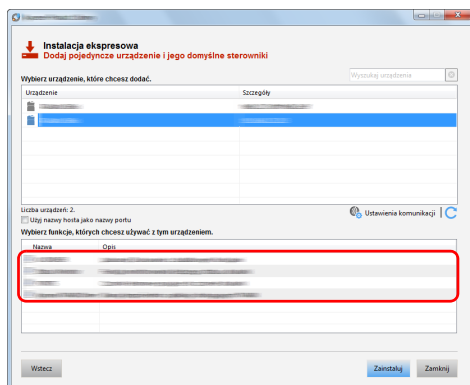
WAŻNE Jeżeli włączono opcję Wi-Fi lub Wi-Fi Direct, należy określić adres IP dla nazwy portu.

Instalacja może się nie powieść, jeżeli zostanie określona nazwa hosta.



Notatka Aby urządzenie zostało wykryte, musi być włączone. Jeżeli komputer nie wykrywa urządzenia, należy sprawdzić, czy urządzenie jest prawidłowo połączone przez sieć lub za pomocą kabla USB i czy jest włączone, a następnie kliknąć **C** (Załaduj).





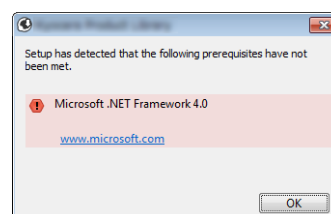
5 Wybierz funkcje, które mają być używane na tym urządzeniu.

6 Kliknij przycisk **Zainstaluj**.



Notatka Jeżeli zostanie wyświetlone okno zabezpieczeń systemu Windows, należy kliknąć przycisk **Zainstaluj oprogramowanie sterownika mimo to**.

Aby zainstalować program Status Monitor, konieczna jest wcześniejsza instalacja oprogramowania Microsoft .NET Framework 4.0.



7 Zakończ instalację.

Po wyświetleniu komunikatu „**Oprogramowanie jest gotowe do użycia**” można rozpocząć użytkowanie oprogramowania. Aby wydrukować stronę testową, zaznacz pole wyboru „**Wydrukuj stronę testową**”, a następnie wybierz drukarkę.

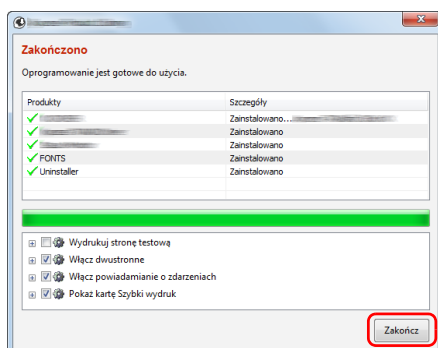
Kliknij przycisk **Zakończ**, aby zakończyć działanie kreatora instalacji.



Notatka Jeżeli w systemie Windows XP wybrano przycisk **Ustawienia urządzenia**, po kliknięciu przycisku **Zakończ** zostanie wyświetlone okno dialogowe ustawień urządzenia. W oknie dialogowym należy skonfigurować ustawienia wyposażenia opcjonalnego zainstalowanego w urządzeniu. Ustawienia urządzenia można skonfigurować po ukończeniu instalacji.

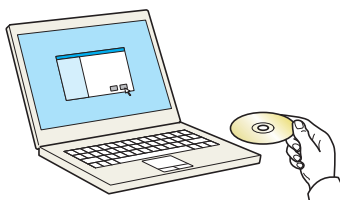
Więcej informacji można znaleźć w podręczniku *Printing System Driver User Guide*.

Jeżeli wyświetlony zostanie monit o ponowne uruchomienie systemu, należy zrestartować komputer, postępując zgodnie z poleceniami wyświetlanymi na ekranie. Procedura instalacji sterownika drukarki jest zakończona.



Instalacja niestandardowa

Poniżej przedstawiono przykładową procedurę instalacji oprogramowania w systemie Windows 8.1 za pomocą metody **Instalacja niestandardowa**.



1 Włóż Dysku *Product Library*.



Notatka Instalacja w systemie Windows może zostać przeprowadzona jedynie przez użytkownika zalogowanego z uprawnieniami administratora.

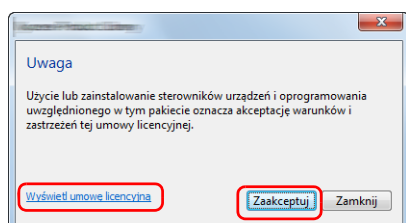
Jeżeli zostanie wyświetlone okno dialogowe **Kreator znajdowania nowego sprzętu — Zapraszamy**, należy wybrać pozycję **Anuluj**.

Jeżeli zostanie wyświetlony ekran automatycznego uruchamiania, należy kliknąć pozycję **Uruchom setup.exe**.

Jeżeli wyświetlone zostanie okno zarządzania kontem użytkownika, należy kliknąć przycisk **Tak (Zezwalaj)**.

2 Kliknij opcję **Wyświetl umowę licencyjną** i przeczytaj umowę licencyjną.

Kliknij przycisk **Zaakceptuj**.



3 Wybierz kartę **Instalacja niestandardowa**.

4 Wybierz urządzenie, które ma zostać zainstalowane, a następnie kliknij przycisk ze strzałką w celu przeniesienia go na listę **Produkty do zainstalowania**.

WAŻNE Jeżeli włączono opcję Wi-Fi lub Wi-Fi Direct, należy określić adres IP dla nazwy portu.

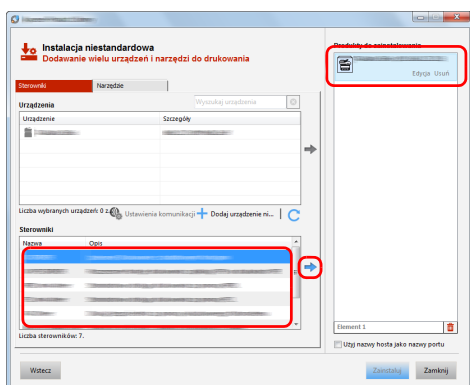
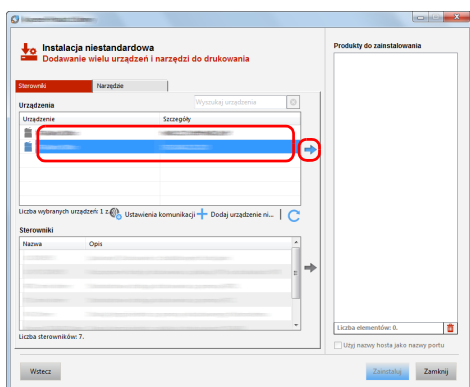
Instalacja może się nie powieść, jeżeli zostanie określona nazwa hosta.

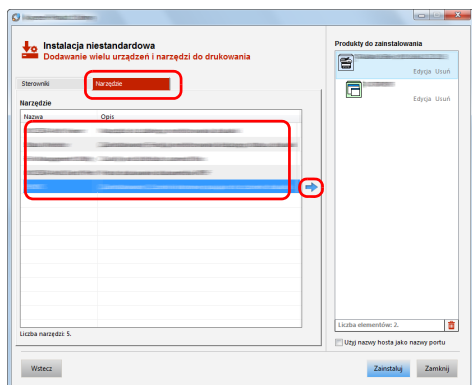


Notatka Aby urządzenie zostało wykryte, musi być włączone. Jeżeli komputer nie wykrywa urządzenia, należy sprawdzić, czy urządzenie jest prawidłowo połączone przez sieć lub za pomocą kabla USB i czy jest włączone, a następnie kliknąć **(Załaduj)**.

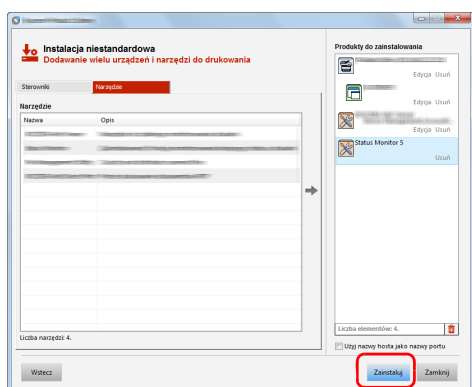
Jeżeli żadanego urządzenia nie ma na liście, wybierz przycisk **Dodaj niestandardowe urządzenie**, aby wybrać urządzenie bezpośrednio.

5 Wybierz sterownik, który ma zostać zainstalowany, a następnie kliknij przycisk ze strzałką w celu przeniesienia go na listę **Produkty do zainstalowania**.





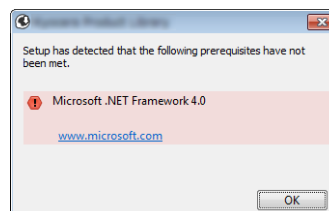
- 6** Kliknij kartę **Narzędzia** i wybierz narzędzia, które mają być zainstalowane.



- 7** Kliknij przycisk **Zainstaluj**.



Notatka Aby zainstalować program Status Monitor, konieczna jest wcześniejsza instalacja oprogramowania Microsoft .NET Framework 4.0.



- 8** Zakończ instalację.

Po wyświetleniu komunikatu „**Oprogramowanie jest gotowe do użycia**” można rozpocząć użytkowanie oprogramowania. Aby wydrukować stronę testową, zaznacz pole wyboru „**Wydrukuj stronę testową**”, a następnie wybierz drukarkę.

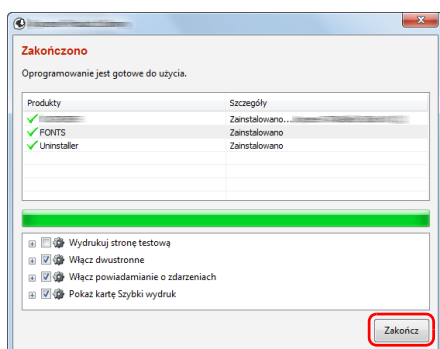
Kliknij przycisk **Zakończ**, aby zakończyć działanie kreatora instalacji.



Notatka Jeżeli w systemie Windows XP wybrano przycisk **Ustawienia urządzenia**, po kliknięciu przycisku **Zakończ** zostanie wyświetlone okno dialogowe ustawień urządzenia. W oknie dialogowym należy skonfigurować ustawienia wyposażenia opcjonalnego zainstalowanego w urządzeniu. Ustawienia urządzenia można skonfigurować po ukończeniu instalacji.


Więcej informacji można znaleźć w podręczniku *Printing System Driver User Guide*.

Jeżeli wyświetlony zostanie monit o ponowne uruchomienie systemu, należy zrestartować komputer, postępując zgodnie z poleceniami wyświetlanymi na ekranie. Procedura instalacji sterownika drukarki jest zakończona.




Odinstalowanie oprogramowania

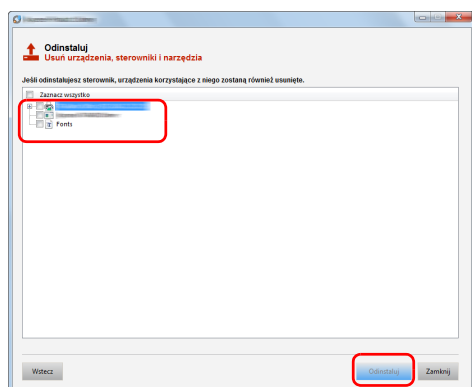
Postępuj zgodnie z poniższą procedurą, aby odinstalować oprogramowanie z komputera.

 **Notatka** Dezinstalacja w systemie Windows może zostać przeprowadzona jedynie przez użytkownika zalogowanego z uprawnieniami administratora.


- 1 Kliknij panel funkcji **Szukaj**, a następnie w polu wyszukiwania wprowadź **Odinstaluj Product Library**. Z listy wyszukiwania wybierz **Odinstaluj Product Library**.

 **Notatka** W systemie Windows 7 kliknij przycisk **Start**, a następnie wybierz polecenia **Wszystkie programy**, (**Nazwa firmy oferującej usługi**), a następnie **Odinstaluj Product Library**, aby wyświetlić kreator dezinstalacji.

- 2 Zaznacz pole wyboru oprogramowania, które ma zostać odinstalowane.
Kliknij przycisk **Odinstaluj**.




- 3 Jeżeli wyświetlony zostanie monit o ponowne uruchomienie systemu, należy zrestartować komputer, postępując zgodnie z poleceniami wyświetlanymi na ekranie. Procedura dezinstalacji oprogramowania została zakończona.

 **Notatka** Oprogramowanie można także odinstalować za pomocą Dysku *Product Library*. Na ekranie instalacyjnym Product Library kliknij przycisk **Odinstaluj** i postępuj zgodnie z wyświetlanymi na ekranie instrukcjami.

Instalacja sterownika drukarki w systemie Macintosh

Funkcja drukarki urządzenia może być wykorzystywana także za pomocą komputera Macintosh.

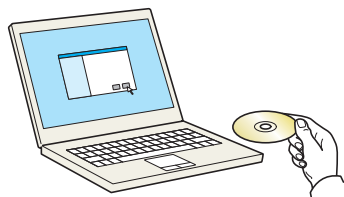
Poniżej przedstawiono instrukcje instalacji na komputerze MAC z systemem OSX 10.9.

 **Notatka** Instalację w systemie MAC OS należy przeprowadzać po zalogowaniu na konto użytkownika z uprawnieniami administratora.

Drukując z komputera Macintosh, ustaw emulację urządzenia na **KPDL** lub **KPDL(Auto)**. Szczegółowe informacje można znaleźć, w *podręczniku obsługi* (w języku angielskim).

Jeżeli urządzenie jest podłączane przy użyciu technologii Bonjour, należy ją włączyć w ustawieniach sieciowych urządzenia. Szczegółowe informacje można znaleźć w *podręczniku obsługi* (w języku angielskim).

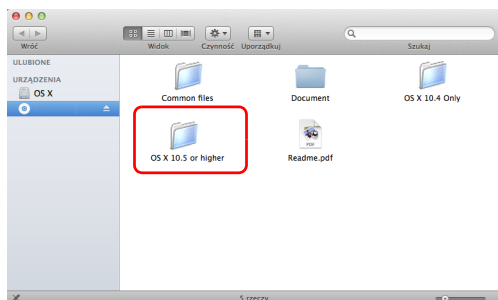
W oknie autoryzacji wprowadź nazwę i hasło użytkownika, stosowane do logowania się do systemu operacyjnego.



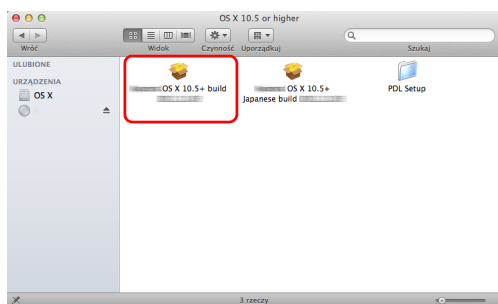
1 Włóż Dysku *Product Library*.

2 Dwukrotnie kliknij ikonę **GEN_LIB**.

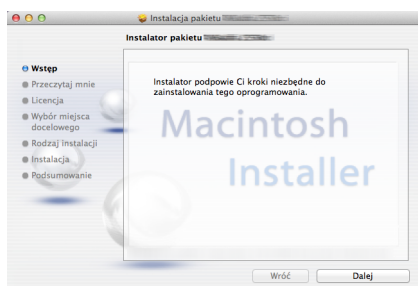
3 Dwukrotnie kliknij **OS X 10.5 or higher**.



4 Kliknij dwukrotnie (**Nazwa marki**) **OS X x.x**.



5 Program instalacyjny drukarki zostanie uruchomiony.



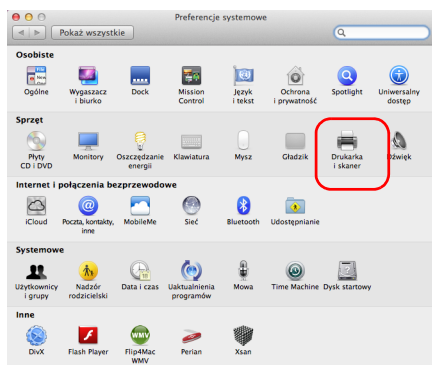
- 6** Zainstaluj sterownik drukarki zgodnie z instrukcjami wyświetlanymi na ekranie.

Procedura instalacji drukarki została zakończona.

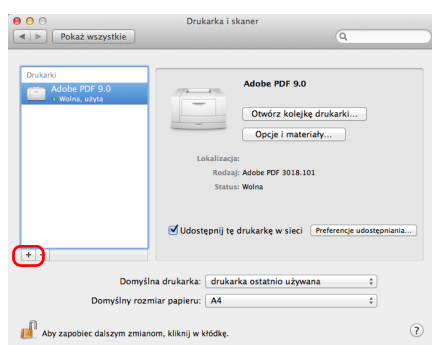
Jeśli stosowane jest połączenie przez gniazdo USB, następuje automatyczne wykrycie i połączenie z urządzeniem.

Jeśli stosowane jest połączenie z użyciem adresu IP, wymagane są poniższe ustawienia.

- 7** Otwórz okno Preferencje systemowe i kliknij opcję **Drukarka i skaner**.



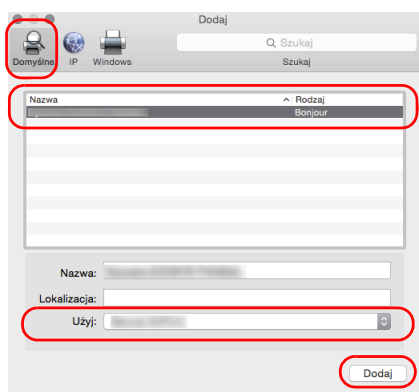
- 8** Aby dodać zainstalowany sterownik drukarki, kliknij znak plusa (+).



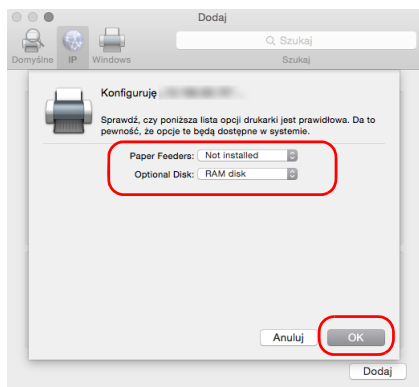
- 9** Wybierz **Domyślne** i kliknij element w polu **Nazwa**.

W polu **Użyj** wybierz sterownik i kliknij przycisk **Dodaj**.

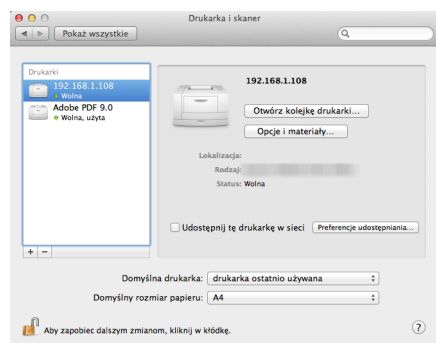
Notatka Korzystając z połączenia z użyciem IP, kliknij ikonę **IP**, aby nawiązać połączenie, a następnie wprowadź adres IP i nazwę drukarki. Liczba wprowadzona w polu **Adres** zostanie automatycznie wyświetlona w polu **Nazwa**. W razie potrzeby można to zmienić.



10 Wybierz opcje dostępne dla urządzenia i kliknij przycisk **OK**.



11 Wybrana drukarka zostanie dodana.



Status Monitor

Program Status Monitor służy do monitorowania stanu drukarki i zapewnia funkcję ciągłego raportowania.



Notatka Aktywując Status Monitor, należy sprawdzić poniższe:

- Zainstalowano Printing System Driver.
- W *podręczniku obsługi* (w języku angielskim) ustawiono On dla Bezpieczne WSD albo Bezp. WSD (SSL).

Dostęp do programu Status Monitor

Status Monitor uruchamia się jednocześnie z uruchomieniem drukowania.

Zamykanie programu Status Monitor

Istnieją dwie opcje umożliwiające zamknięcie programu Status Monitor.

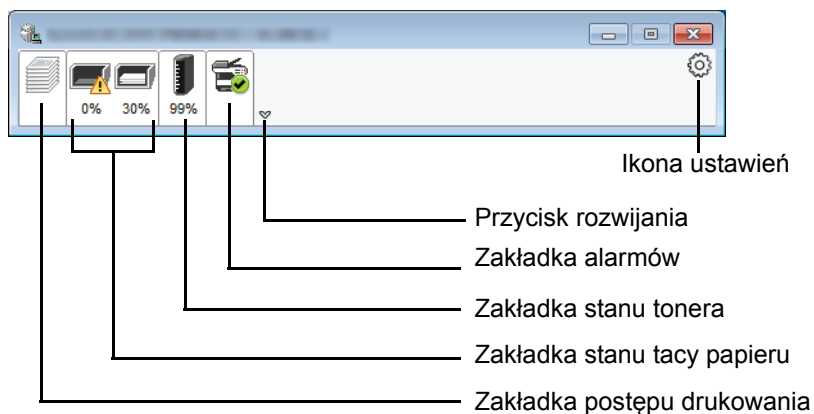
- Zamknięcie ręczne:
Kliknij ikonę ustawień i z menu wybierz polecenie **Zakończ**, aby zamknąć Status Monitor.
- Zamknięcie automatyczne:
Status Monitor zostanie automatycznie zamknięty po 7 minutach braku aktywności.

Wyświetlacz Status Monitor

Status Monitor wyświetlany jest następująco.

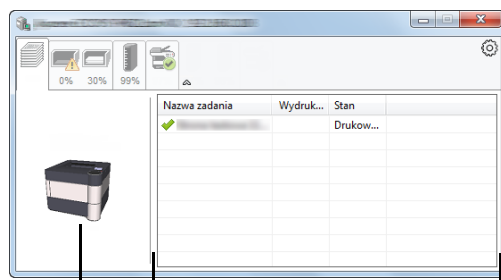
Stan Szybki Podgląd

Wyświetlona zostanie ikona stanu drukarki. Szczegółowe informacje wyświetlone zostaną po kliknięciu przycisku Rozwiń.



Szczegółowe informacje można wyświetlić, klikając na ikony poszczególnych zakładek.

Zakładka postępu drukowania



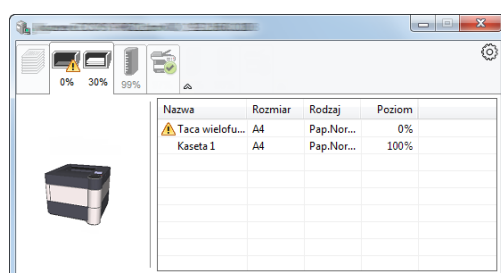
Ikona stanu

Lista zadań

Wyświetlany jest stan zadań drukowania.

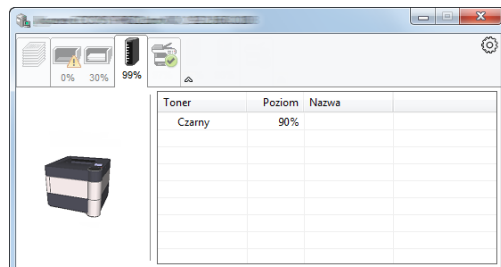
Aby anulować zadanie, należy wybrać je z listy zadań, kliknąć prawym przyciskiem myszy i skorzystać z menu, które się pojawi.

Zakładka stanu tacy papieru



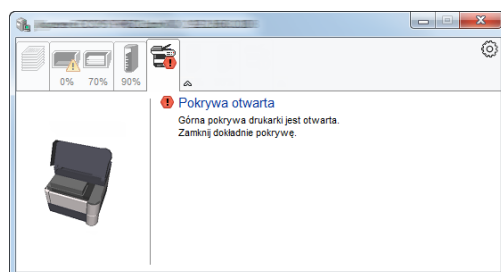
Wyświetlane są informacje na temat papieru w drukarce i ilości pozostałego papieru.

Zakładka stanu tonera



Wyświetlona zostanie ilość pozostałego tonera.

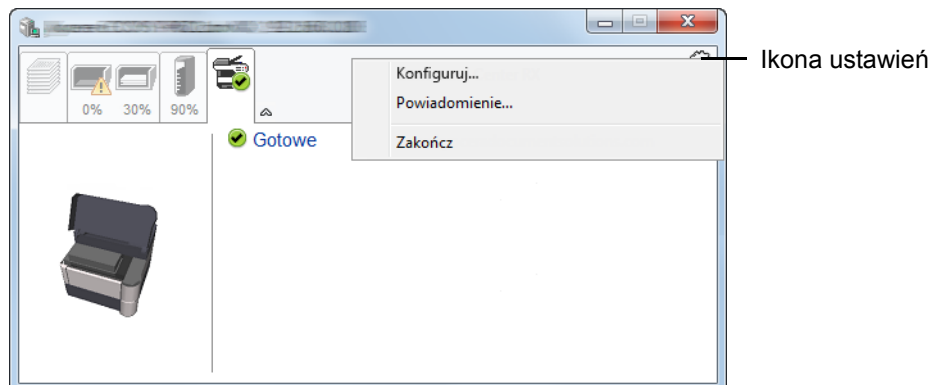
Zakładka alarmów



Jeśli wystąpi błąd, wyświetlone zostanie powiadomienie w postaci komunikatu tekstowego i obrazu 3D.

Menu kontekstowe programu Status Monitor

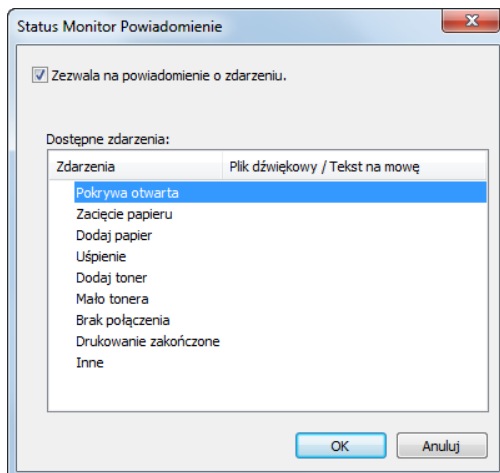
Po kliknięciu ikony ustawień wyświetlane jest następujące menu.



- **Embedded Web Server RX**
Jeżeli drukarka jest podłączona do sieci TCP/IP i ma własny adres IP, użyj przeglądarki internetowej, aby uzyskać dostęp do panelu Embedded Web Server RX w celu modyfikacji lub potwierdzenia ustawień sieciowych. Więcej informacji można znaleźć w podręczniku *Embedded Web Server RX User Guide*.
Menu nie jest wyświetlane podczas korzystania z połączenia USB.
- **Powiadomienie...**
Służy do ustawienia sposobu wyświetlania programu Status Monitor. Aby uzyskać szczegółowe informacje, patrz *Ustawienia powiadomień programu Status Monitor na stronie 2-20*.
- **Zakończ**
Zamykanie programu Status Monitor.

Ustawienia powiadomień programu Status Monitor

Wyświetlane są ustawienia programu Status Monitor i szczegółowa lista zdarzeń.



Można ustawić wyświetlanie powiadomień po wystąpieniu błędu z listy zdarzeń.

1 Zaznacz **Zezwala na powiadomienie o zdarzeniu**.

Jeśli to ustawienie jest wyłączone, Status Monitor nie uruchomi się nawet po zakończeniu drukowania.

2 W polu **Dostępne zdarzenia** wybierz zdarzenie, które zostanie skojarzone z funkcją zamiany tekstu na mowę.

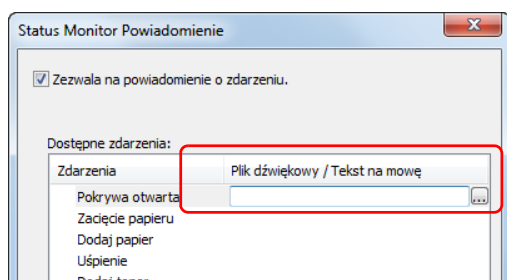
3 Kliknij kolumnę **Plik dźwiękowy / Tekst na mowę**.

Kliknij przycisk przeglądania (...), aby zdarzenie było sygnalizowane przez plik dźwiękowy.




Notatka Dostępnym formatem plików dźwiękowych jest WAV.

Aby skorzystać z niestandardowych komunikatów tekstowych do odczytania z ekranu, należy wpisać tekst w tym polu.



Embedded Web Server RX

Jeżeli urządzenie jest podłączone do sieci, ustawienia można konfigurować przy pomocy narzędzia Embedded Web Server RX. W poniższej części opisano, jak rozpocząć pracę z Embedded Web Server RX oraz w jaki sposób zmieniać ustawienia zabezpieczeń i nazwę hosta. Aby uzyskać szczegółowe informacje na temat Embedded Web Server RX, patrz *Embedded Web Server RX User Guide*.

 **Notatka** Aby móc skorzystać ze wszystkich funkcji oferowanych przez strony Embedded Web Server RX, należy wprowadzić nazwę użytkownika i hasło, a następnie kliknąć **Login**. Wprowadzenie ustalonego wcześniej hasła administratora umożliwia użytkownikowi dostęp do wszystkich stron, w tym Skrzynki dokumentów i Ustawień w menu nawigacyjnym. Poniżej przedstawiono domyślne ustawienia fabryczne dla domyślnego użytkownika z uprawnieniami administratora.

Login User Name: **Admin**

Login Password: **Admin**

* Aplikacja rozróżnia małe i wielkie litery.

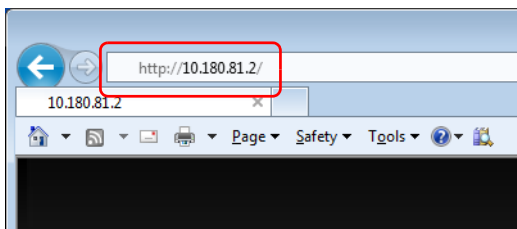
Ustawienia możliwe do sprawdzenia i konfiguracji w Embedded Web Server RX przez administratora i zwykłych użytkowników są następujące.


Ustawienia	Opis	Adminis- trator	Zwykły użytkownik
Device Information	Służy do wyświetlania informacji o urządzeniu.	<input type="radio"/>	<input type="radio"/>
Job Status	Wyświetla wszystkie informacje o urządzeniu, w tym informacje o zadaniach drukowania i historii rejestru zadań.	<input type="radio"/>	<input type="radio"/>
Document Box	Służy do dodawania lub usuwania skrzynek dokumentów bądź usuwania dokumentów przechowywanych w skrzynce dokumentów.	<input type="radio"/>	<input type="radio"/> [†]
Device Settings	Służy do konfigurowania zaawansowanych ustawień urządzenia.	<input type="radio"/>	—
Function Settings	Służy do konfigurowania zaawansowanych ustawień funkcji.	<input type="radio"/>	—
Network Settings	Służy do konfigurowania zaawansowanych ustawień sieciowych.	<input type="radio"/>	—
Security Settings	Służy do konfigurowania zaawansowanych ustawień zabezpieczeń.	<input type="radio"/>	—
Management Settings	Służy do konfigurowania zaawansowanych ustawień zarządzania.	<input type="radio"/>	—

[†] Zalogowany użytkownik może nie mieć dostępu do konfiguracji niektórych ustawień, w zależności od swoich uprawnień.

Uzyskiwanie dostępu do narzędzia Embedded Web Server RX

- 1 Uruchom przeglądarkę internetową.
- 2 W pasku adresu wprowadź adres IP urządzenia lub jego nazwę hosta.



 **Notatka** Wydrukuj stronę stanu, aby sprawdzić adres IP urządzenia i jego nazwę hosta. Szczegółowe informacje można znaleźć, w *podręczniku obsługi* (w języku angielskim).

Przykłady: <https://10.180.81.2/> (adres IP)

<https://DEVICE001/> (jeśli nazwa hosta to „DEVICE001”)

Na stronie sieci Web zostaną wyświetlone podstawowe informacje o urządzeniu i o narzędziu Embedded Web Server RX, a także ich bieżący stan.



Notatka Jeżeli zostanie wyświetlony ekran **There is a problem with this website's security certificate.**, należy skonfigurować certyfikat. Aby uzyskać szczegółowe informacje na temat Certyfikatów, patrz *Embedded Web Server RX User Guide*.

Można także kontynuować operację bez konfigurowania certyfikatu.

- Wybierz kategorię na pasku nawigacyjnym po lewej stronie ekranu.



Notatka Aby móc skorzystać ze wszystkich funkcji oferowanych przez strony Embedded Web Server RX, należy wprowadzić nazwę użytkownika i hasło, a następnie kliknąć **Login**. Wprowadzenie ustalonego wcześniej hasła administratora umożliwia użytkownikowi dostęp do wszystkich stron, w tym Skrzynki dokumentów i Ustawień w menu nawigacyjnym. Poniżej przedstawiono domyślne ustawienia fabryczne dla domyślnego użytkownika z uprawnieniami administratora.

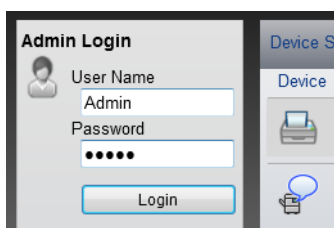
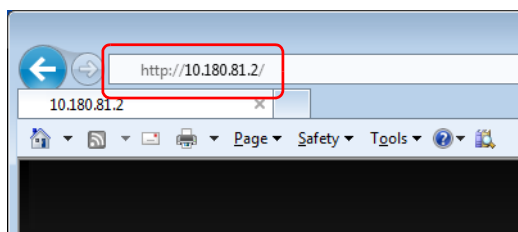
Login User Name: **Admin**

Login Password: **Admin**

* Aplikacja rozróżnia małe i wielkie litery.

Zmiana ustawień zabezpieczeń

W tym rozdziale przedstawiono zmianę ustawień zabezpieczeń.



- Uruchom przeglądarkę internetową.
- W pasku adresu wprowadź adres IP urządzenia lub jego nazwę hosta.



Notatka Wydrukuj stronę stanu, aby sprawdzić adres IP urządzenia i jego nazwę hosta. Szczegółowe informacje można znaleźć, w *podręczniku obsługi* (w języku angielskim).

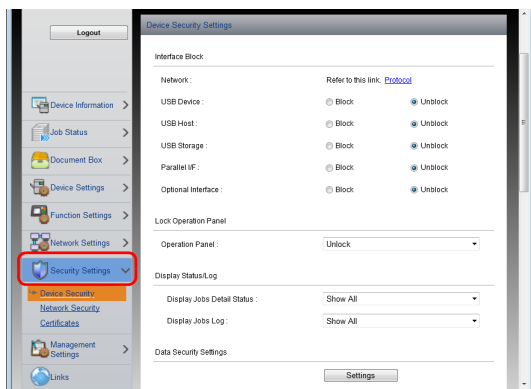
- Zaloguj się z uprawnieniami administratora.

Poniżej przedstawiono domyślne ustawienia fabryczne dla domyślnego użytkownika z uprawnieniami administratora.

Login User Name: **Admin**

Login Password: **Admin**

* Aplikacja rozróżnia małe i wielkie litery.



- 4 Wybierz z menu **Security Settings** ustawienie, które chcesz skonfigurować.

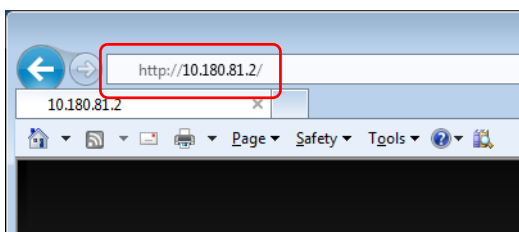


Notatka Konfigurowalne ustawienia w obrębie zakładki **Device Security** oraz **Network Security** można także zmieniać w panelu operacyjnym urządzenia. Aby uzyskać szczegółowe informacje, patrz *Panel operacyjny na stronie 4-1*.

Aby uzyskać szczegółowe informacje na temat certyfikatów, patrz *Embedded Web Server RX User Guide*.

Zmiana informacji o urządzeniu

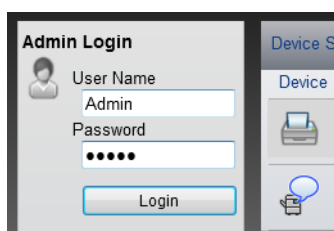
Pozwala zmienić informacje o urządzeniu.



- 1 Uruchom przeglądarkę internetową.
2 W pasku adresu wprowadź adres IP urządzenia lub jego nazwę hosta.



Notatka Wydrukuj stronę stanu, aby sprawdzić adres IP urządzenia i jego nazwę hosta. Szczegółowe informacje można znaleźć, w *podręczniku obsługi* (w języku angielskim).

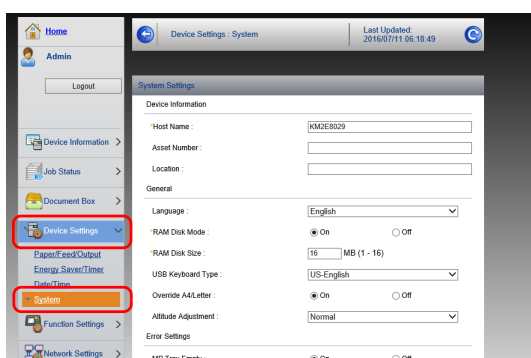


- 3 Zaloguj się z uprawnieniami administratora.
Poniżej przedstawiono domyślne ustawienia fabryczne dla domyślnego użytkownika z uprawnieniami administratora.

Login User Name: **Admin**

Login Password: **Admin**

* Aplikacja rozróżnia małe i wielkie litery.



- 4 W menu **Device Settings** wybierz opcję **System**.

- 5 Wprowadź informacje o urządzeniu, a następnie kliknij **Submit**.

WAŻNE Po zmianie ustawień uruchom ponownie sieć albo wyłącz i ponownie włącz urządzenie.

Aby zrestartować kartę interfejsu sieciowego, kliknij **Reset** w menu **Management Settings**, a następnie **Restart Network** w **Restart**.

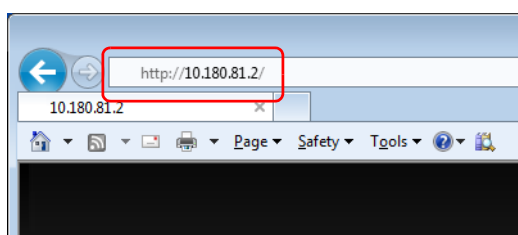
Ustawienia e-mail

Po określeniu ustawień protokołu SMTP możliwe jest wysyłanie powiadomień pocztą elektroniczną po ukończeniu zadania. Aby możliwe było korzystanie z tej funkcji, urządzenie musi być połączone z serwerem poczty przy użyciu protokołu SMTP. Ponadto należy skonfigurować poniższe ustawienia.

- Ustawienia serwera SMTP
Element: **SMTP Protocol** i **SMTP Server Name** w **SMTP**
- Adres nadawcy, jeśli urządzenie wysyła e-maile
Element: **[Sender Address]** w **[E-mail Send Settings]**
- Ustawienie ograniczające rozmiar e-maili
Element: **E-mail Size Limit** w **E-mail Send Settings**

Procedura określania ustawień SMTP została opisana poniżej.

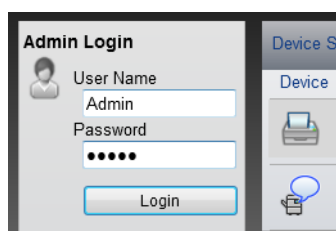
1 Uruchom przeglądarkę internetową.



2 W pasku adresu wprowadź adres IP urządzenia lub jego nazwę hosta.



Notatka Wydrukuj stronę stanu, aby sprawdzić adres IP urządzenia i jego nazwę hosta. Szczegółowe informacje można znaleźć, w *podręczniku obsługi* (w języku angielskim).



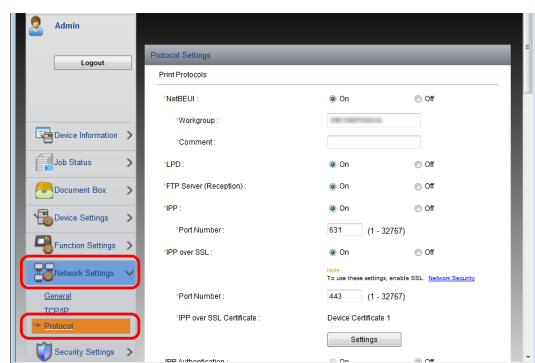
3 Zaloguj się z uprawnieniami administratora.

Poniżej przedstawiono domyślne ustawienia fabryczne dla domyślnego użytkownika z uprawnieniami administratora.

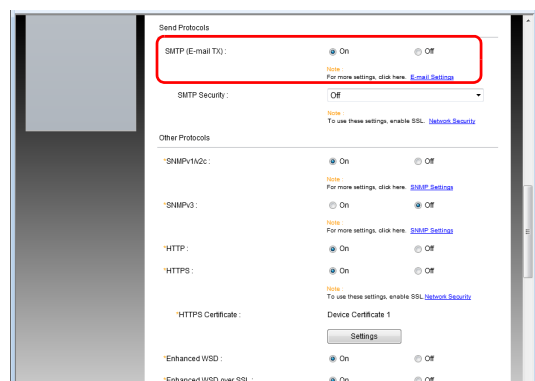
Login User Name: **Admin**

Login Password: **Admin**

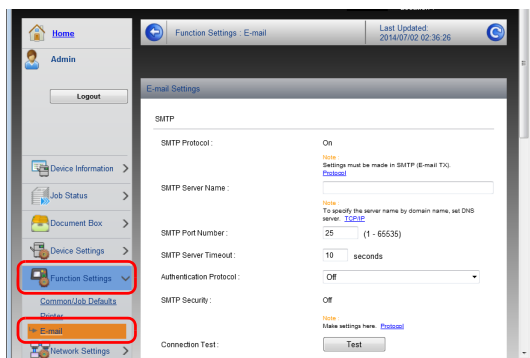
* Aplikacja rozróżnia małe i wielkie litery.



4 W menu **Network Settings** kliknij **Protocol**.



5 Dla **SMTP (E-mail TX)** ustaw opcję **On** w zakładce **Send Protocols**.



6 W menu **Function Settings** wybierz opcję **E-mail**.

7 Wprowadź elementy „SMTP” i „E-mail Send Settings”.

Ustawienia	Opis
SMTP	Ustaw, aby można było wysłać wiadomości e-mail.
SMTP Protocol	Wyświetla ustawienia protokołu SMTP. Upewnij się, że dla SMTP Protocol ustawiono opcję On . Jeśli ustawiona jest opcja Off , kliknij Protocol i ustaw opcję On dla protokołu SMTP.
SMTP Server Name[†]	Wprowadź nazwę hosta lub adres IP serwera SMTP.
SMTP Port Number	Określ numer portu używany przez serwer SMTP. Domyślny port SMTP to 25.
SMTP Server Timeout	Ustaw limit czasu oczekiwania w sekundach.
Authentication Protocol	Aby używać uwierzytelniania SMTP, wprowadź informacje uwierzytelniania użytkownika.
SMTP Security	Ustaw zabezpieczenia protokołu SMTP. Włącz SMTP Security w opcji SMTP (E-mail TX) w zakładce Protocol Settings .
POP before SMTP Timeout	Określ czas w sekundach do upływu limitu połączenia z serwerem POP. Ustawienie jest dostępne, gdy dla ustawienia Authentication Protocol wybrano wartość POP before SMTP .
Connection Test	Testuje, czy ustawienia są poprawne.
Domain Restriction	Aby ograniczyć domeny, kliknij Domain List i wprowadź nazwy domen, które mają być dopuszczane lub odrzucane. Ograniczenia można także ustalić poprzez adres e-mail.
POP3	Nie musisz ustawiać poniższych elementów, jeżeli włączasz jedynie funkcję wysyłania wiadomości email z urządzenia. Zobacz poniższe elementy, jeżeli chcesz włączyć funkcję odbierania wiadomości przez urządzenie. Więcej informacji można znaleźć w podrozdziale <i>Embedded Web Server RX User Guide</i> .
POP3 Protocol	
Check Interval	
Run once now	
Domain Restriction	
POP3 User Settings	

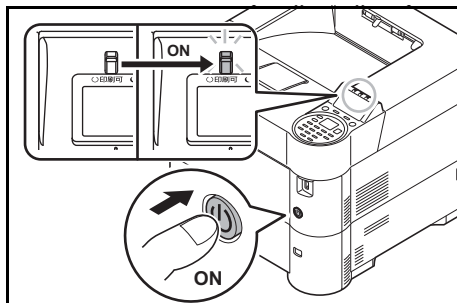
Ustawienia		Opis
E-mail Send Settings	E-mail Size Limit	Wprowadź maksymalny rozmiar wysyłanej wiadomości e-mail (w kilobajtach). Jeżeli rozmiar wiadomości e-mail jest większy niż ta wartość, zostanie wyświetlony komunikat o błędzie i wysyłanie wiadomości e-mail zostanie anulowane. Użyj tego ustawienia, jeżeli zdefiniowano ustawienie Limit rozmiaru e-mail dla serwera SMTP. W przeciwnym razie wprowadź wartość 0 (zero), aby umożliwić wysyłanie wiadomości e-mail niezależnie od limitu rozmiaru.
	Sender Address [†]	Określ adres nadawcy dla e-maili wysyłanych przez urządzenie, np. adres administratora urządzenia, tak aby odpowiedź lub raport o niepowodzeniu doręczenia dotarł do użytkownika, a nie do urządzenia. Aby umożliwić uwierzytelnianie SMTP, adres nadawcy musi zostać poprawnie wprowadzony. Maksymalna długość adresu nadawcy wynosi 128 znaków.
	Signature	Wprowadź podpis. Jest to dowolny tekst, który będzie umieszczany na końcu wiadomości e-mail. Podpis często jest używany do dalszej identyfikacji urządzenia. Maksymalna długość podpisu wynosi 512 znaków.
	Function Defaults	Domyślne ustawienia funkcji można zmieniać w zakładce Common/Job Default Settings .

[†] Upewnij się, że następujące elementy zostały wprowadzone.

8 Kliknij przycisk **Submit**.

Włączanie/wyłączanie

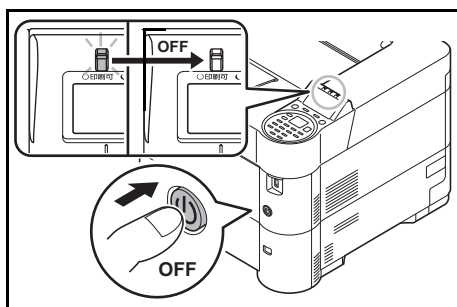
Włączanie



- 1 Naciśnij wyłącznik zasilania.

WAŻNE Po wyłączeniu wyłącznika zasilania nie należy natychmiast ponownie włączać zasilania. Przed włączeniem wyłącznika zasilania należy odczekać co najmniej 5 sekund.

Wyłączanie



- 1 Naciśnij wyłącznik zasilania.

Zostanie wyświetlony komunikat z potwierdzeniem wyłączenia zasilania.

Wyłączenie zasilania może potrwać około trzy minuty.

Funkcja oszczędzania energii

Tryb uśpienia

Dla Europy

Drukarka jest automatycznie przełączana w tryb uśpienia, jeżeli przez określony czas (ustawienie fabryczne to 1 minuta) nie będzie używana. Wyłączane są podświetlenie wyświetlacza komunikatów i wskaźniki, aby zminimalizować pobór energii. Stan ten jest nazywany trybem uśpienia.

Aby użyć drukarki, naciśnij **OK**. Drukarki będzie można używać po 18 sekundach.

Więcej informacji na temat konfiguracji ustawień można znaleźć: w *podręczniku obsługi* (w języku angielskim).

Z wyjątkiem rynku europejskiego

Drukarka jest automatycznie przełączana w tryb uśpienia, jeżeli przez określony czas (ustawienie fabryczne to 1 minuta) nie będzie używana. Wyłączane są podświetlenie wyświetlacza komunikatów i wskaźniki, aby zminimalizować pobór energii. Stan ten jest nazywany trybem uśpienia.

Dostępne są dwa tryby uśpienia: Szybkie wznowienie i Oszczędzanie energii. Domyślnie ustawiony jest tryb Oszczędzanie energii.

Tryb Szybkie wznowienie

Umożliwia szybsze wznowienie pracy niż w przypadku trybu Oszczędzanie energii.

Po przełączeniu w tryb uśpienia wyłączany jest wyświetlacz komunikatów, a wskaźnik **Ready** miga.

Praca jest szybko wznawiana po naciśnięciu klawisza **[OK]**. Urządzenie jest automatycznie wybudzane również po wykryciu zadania drukowania.

Jeżeli do urządzenia w trybie uśpienia zostaną przesłane dane do wydrukowania, zadanie drukowania zostanie wykonane, jednak wyświetlacz komunikatów pozostanie wyłączony.

Aby użyć drukarki, naciśnij **[OK]**.

Pamiętaj, że warunki otoczenia, takie jak wentylacja, mogą powodować, że urządzenie będzie wolniej reagować.

Więcej informacji na temat konfiguracji ustawień można znaleźć: w *podręczniku obsługi* (w języku angielskim).

Tryb Oszczędzanie energii

Umożliwia obniżenie poboru energii jeszcze bardziej niż w przypadku trybu Szybkie wznowienie, a także niezależne ustawianie trybu uśpienia dla każdej funkcji.

WAŻNE Przestrogi dotyczące ustawień trybu oszczędzania energii

- W trybie Oszczędzanie energii nie działa rozpoznawanie kart ID.

Aby użyć drukarki, naciśnij **[OK]**.

Czas wznawiania pracy z trybu uśpienia jest następujący.

- P-5531DN/P-6031DN: 25 s lub mniej
- P-5031DN: 20 s lub mniej
- P-4531DN: 15 s lub mniej

Szczegółowe informacje na temat ustawień oszczędzania energii można znaleźć, w *podręczniku obsługi* (w języku angielskim).

Licznik wyłączenia zasilania (Europa)

Jeżeli przez pewien czas w trybie uśpienia drukarka nie zostanie użyta, zasilanie jest wyłączone automatycznie. Do ustawienia czasu do wyłączenia zasilania używana jest opcja Liczn. wył. zas. Czas wyłączenia zasilania jest fabrycznie ustawiony na 3 dni.

WAŻNE Można zdefiniować regułę wyłączenia zasilania i ustawić licznik wyłączenia zasilania. Szczegółowe informacje można znaleźć, w *podręczniku obsługi* (w języku angielskim).

W przypadku nieużywania drukarki przez dłuższy czas



PRZESTROGA Jeżeli drukarka ma zostać pozostawiona na dłuższy czas bezczynnie (np. na noc), wyłącz ją za pomocą głównego wyłącznika zasilania. Jeżeli drukarka ma być nieużywana przez dłuższy okres (np. podczas wakacji), wyjmij wtyczkę z gniazda w celu zapewnienia bezpieczeństwa.

PRZESTROGA Wyjmij papier z kaset i zamknij go szczelnie w opakowaniu w celu ochrony przed wilgocią.

Ładowanie papieru

W tym rozdziale omówiono sposób ładowania papieru do tacy uniwersalnej.

Ładowanie papieru do kasety

Do kaset można załadować papier zwykły, makulaturowy albo kolorowy.

Kasety od 1 do 5 mieszczą do 500 arkuszy zwykłego papieru (80 g/m²).


Szczegółowe informacje na temat obsługiwanych formatów papieru znaleźć można w *Wybór właściwego papieru na stronie A-5*. Informacje na temat ustawień rodzaju papieru znaleźć można w *podręczniku obsługi* (w języku angielskim).

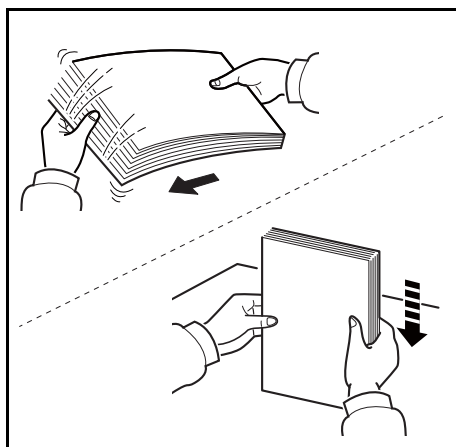
WAŻNE Nie należy stosować papieru do drukarek atramentowych ani żadnego innego rodzaju papieru ze specjalną powłoką powierzchniową. (Papier takiego rodzaju może zaciąć się w drukarce lub powodować inne problemy).

Do kaset można wkładać papier o gramaturze w zakresie 60 - 120 g/m².

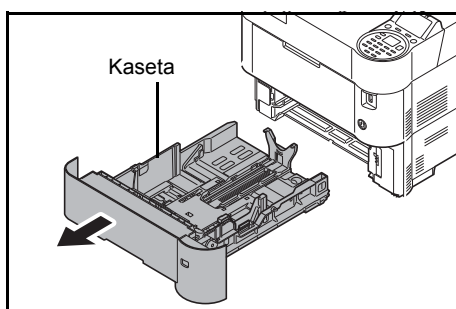
Do kaset nie należy wkładać grubego papieru o gramaturze powyżej 120 g/m². Aby używać papieru o gramaturze powyżej 120 g/m², korzystaj z tacy uniwersalnej.

Ładując papier, należy umieścić kasetę na stabilnym podłożu, np. na biurku.

 **Notatka** Papier A6 można ładować tylko do kasety 1 urządzeń P-5031DN/P-5531DN/P-6031DN.
Papier B6 i kartki pocztowe można ładować tylko do kasety 1 urządzeń P-4531DN.

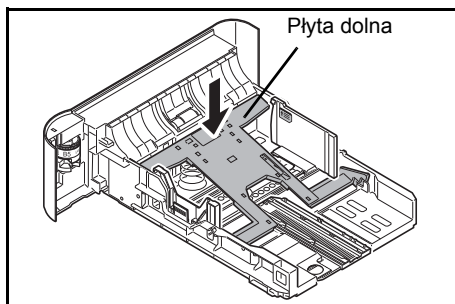


- 1 Przekartkuj nośnik (papier lub folie) i postukaj nim o równą powierzchnię – pomoże to zapobiec krzywym wydrukom i zacięciom.

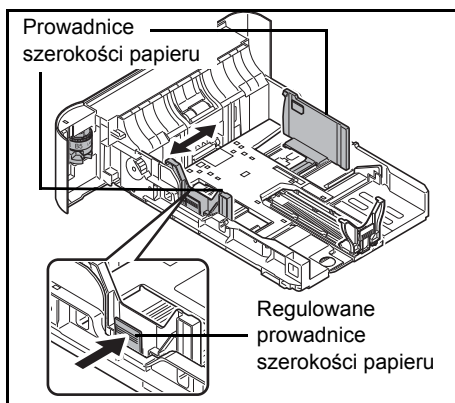


- 2 Wymij kasetę z urządzenia.

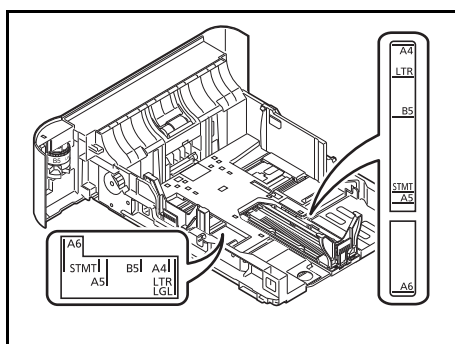
WAŻNE Podczas wyciągania kasety upewnij się, że jest ona podtrzymywana i nie wypadnie.



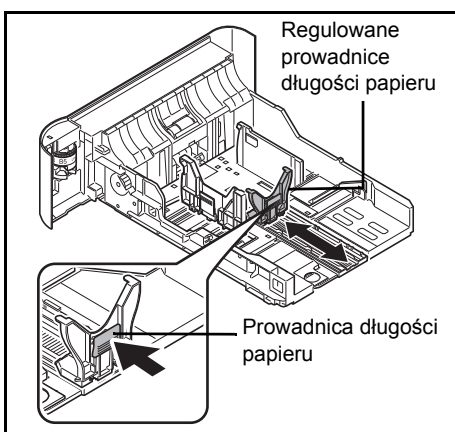
3 (Tylko P-4531DN) Naciśnij płytę dolną, aż zostanie zablokowana.



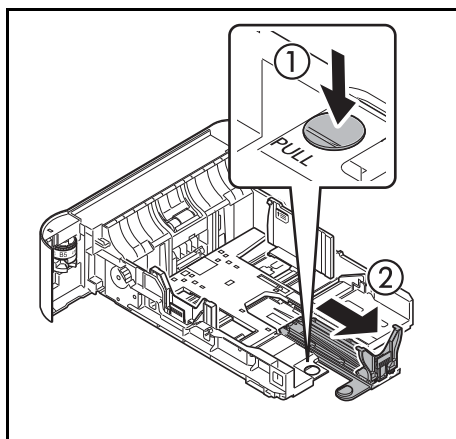
4 Wyreguluj położenie prowadnic szerokości papieru po lewej i prawej stronie kasety. Naciśnij regulowane prowadnice szerokości papieru i rozsuń prowadnice na żądaną szerokość papieru.



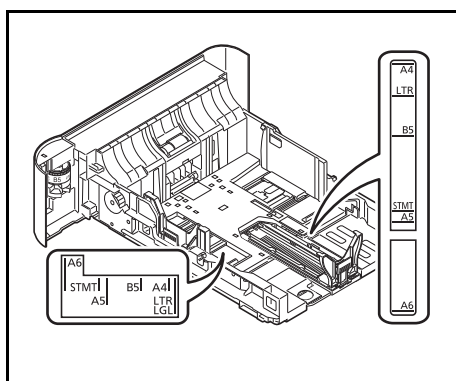
Notatka Rozmiary papieru są oznaczone na kasecie.



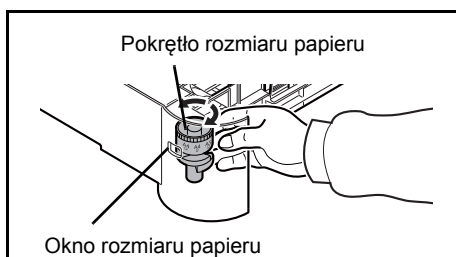
5 Wyreguluj prowadnicę długości papieru według rozmiaru używanego papieru.



Jeśli zamierza się stosować papier dłuższy niż format A4-R, należy wyciągnąć kasetę aż do zablokowania w końcu, a następnie dostosować prowadnicę długości papieru do wymaganego rozmiaru.



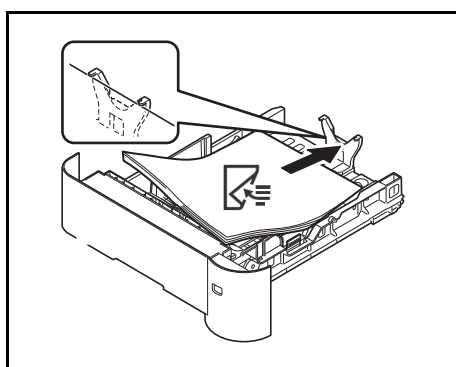
Notatka Rozmiary papieru są oznaczone na kasecie.



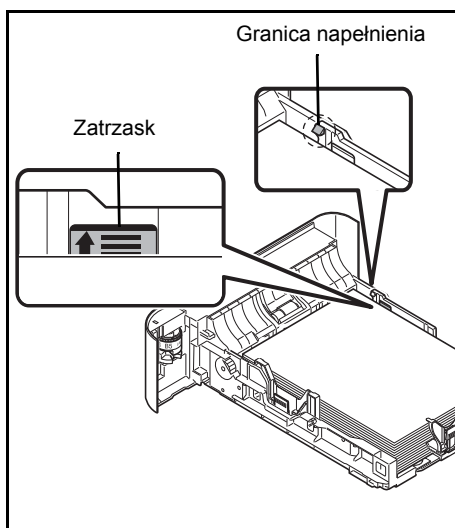
6 Obróć pokrętko rozmiaru papieru, tak aby w oknie rozmiaru pojawił się żądany rozmiar papieru.



Notatka Gdy pokrętko rozmiaru papieru jest ustawione w pozycji **Other**, ustaw rozmiar papieru w panelu operacyjnym drukarki. Odwołaj się do *podręcznika obsługi* (w języku angielskim).



7 Włóż papier do kasety.



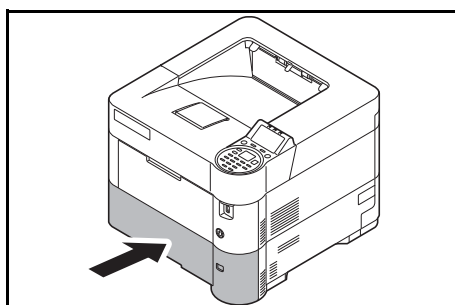
WAŻNE Załaduj papier stroną do zadrukowania ułożoną do dołu.

Przed załadowaniem papieru upewnij się, że nie jest on pofałdowany ani zgięty. Pogięte lub pomarszczone arkusze mogą spowodować zacięcie papieru.

Upewnij się, że załadowany papier nie przekracza granicy napełnienia (patrz ilustracja po lewej).

Ustaw stos papieru tak, żeby znajdował się pod zatrzaskami, jak na rysunku (patrz ilustracja po lewej).

Ograniczniki długości i szerokości papieru należy koniecznie dostosować do rozmiaru papieru. Brak dostosowania ograniczników względem rozmiaru załadowanego papieru może spowodować nierówne podawanie papieru lub jego blokadę.



- 8** Włóż kasetę na papier do wnęki w urządzeniu. Dopchnij ją do samego końca.



Notatka Jeżeli urządzenie nie będzie używane przez dłuższy czas, zabezpiecz pozostały papier przed wilgocią, wyjmując go z kaset urządzenia i zamykając szczelnie w opakowaniu.

- 9** Wybierz typ nośnika (gładki, ekologiczny itp.) załadowanego do kasy. (Odwolaj się do *podręcznika obsługi* (w języku angielskim).)

Ładowanie papieru na tacę uniwersalną


Na tacy uniwersalnej mieści się maksymalnie 100 arkuszy formatu A4 zwykłego papieru (80 g/m²).

Szczegółowe informacje na temat obsługiwanych formatów papieru znaleźć można w *Wybór właściwego papieru na stronie A-5*. Informacje na temat ustawień rodzaju papieru znaleźć można w *podręczniku obsługi* (w języku angielskim).

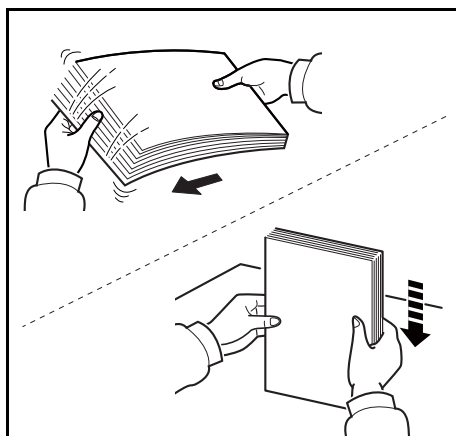
WAŻNE W przypadku używania innych typów nośnika niż zwykły papier (takich jak papier makulaturowy) dostosuj ustawienia typu nośnika. Jeżeli stosujesz papier o gramaturze 106 g/m² lub większej, ustaw typ nośnika na Gruby i wprowadź gramaturę używanego papieru.

Pojemność tacy uniwersalnej jest następująca:

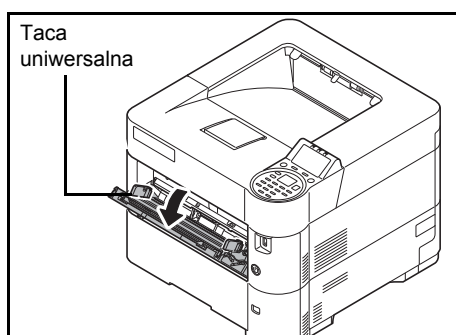
- A4 zwykły papier (80 g/m²): 100 arkuszy
- Hagaki: 1 arkusz
- Koperta DL, Koperta C5, Koperta #10, Koperta #9, Koperta #6, Koperta Monarch, Youkei 4, Youkei 2: 5 arkuszy
- Folio: 20 arkuszy
- Gruby papier 5 arkuszy

 **Notatka** Ładując niestandardowy papier, należy wybrać rozmiar *Niestandard*. zgodnie z informacjami zawartymi w *podręczniku obsługi* (w języku angielskim).

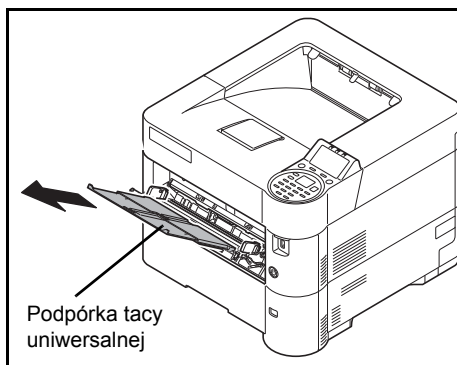
Używając specjalnego papieru, jak koperty lub gruby papier, należy wybrać typ nośnika zgodnie z poleceniami zawartymi w *podręczniku obsługi* (w języku angielskim).



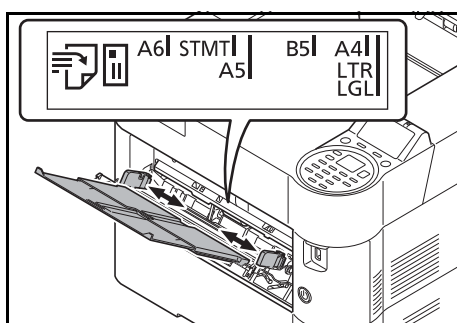
- 1 Przekartkuj nośnik (papier lub folie) i postukaj nim o równą powierzchnię – pomoże to zapobiec krzywym wydrukom i zacięciom.



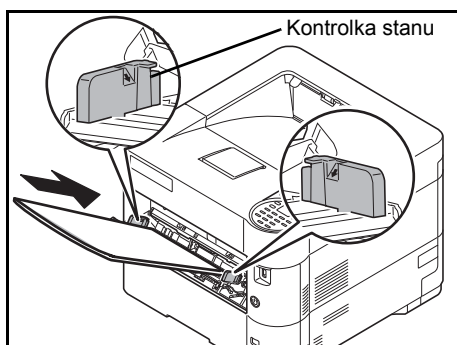
- 2 Wsuń tacę uniwersalną do oporu.



- 3** Wyciągnij podpórkę tacy uniwersalnej.



- 4** Wyreguluj położenie prowadnic papieru na tacy uniwersalnej. Na tacy uniwersalnej oznaczone są standardowe rozmiary papieru. W przypadku standardowych rozmiarów papieru przesuń prowadnice szerokości papieru do odpowiednich oznaczeń.



- 5** Wyrównaj papier względem prowadnic papieru i wsuń go do samego końca.

WAŻNE Ładując papier, zwróć uwagę, aby był odwrócony do góry stroną przeznaczoną do drukowania.

Pozginany papier należy wygładzić przed włożeniem.

W przypadku ładowania papieru na tacę uniwersalną sprawdź przed załadowaniem papieru, czy na tacy nie pozostał papier z poprzednich zadań. Jeżeli na tacy uniwersalnej pozostała niewielka liczba papieru, zdejmij najpierw pozostały papier z tacy i dołącz go do nowego papieru przed załadowaniem na tacę.

Jeżeli istnieje szpara między papierem i prowadnicami szerokości papieru, ustaw ponownie prowadnice tak, aby były dopasowane do papieru. Pozwoli to uniknąć nierównego podawania i zacinania papieru.

Upewnij się, że załadowany papier nie przekracza wskaźnika poziomu.

- 6** Na panelu operacyjnym drukarki ustaw rozmiar papieru na tacy uniwersalnej. Odwołaj się do *podręcznika obsługi* (w języku angielskim).

Ładowanie kopert

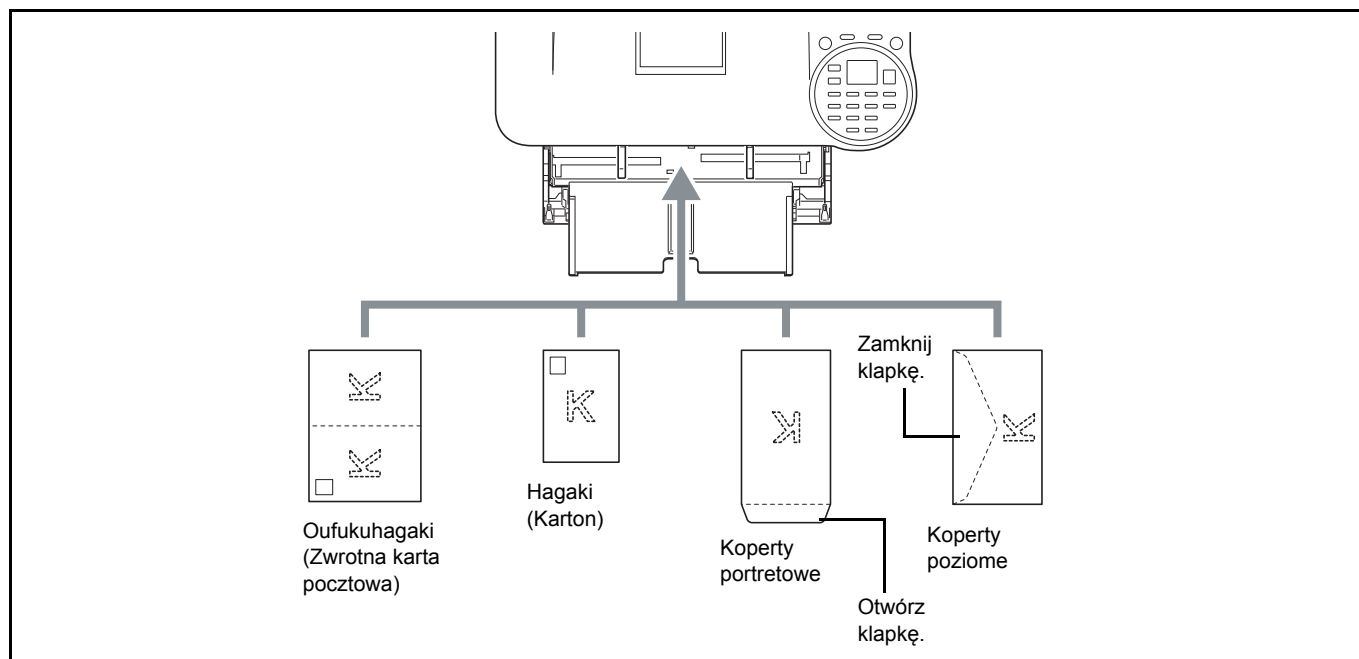
Na tacę uniwersalną można załadować maksymalnie do 5 kopert.

Urządzenie obsługuje następujące formaty kopert.

Dopuszczalne koperty	Rozmiar
Youkei 2	114 × 162 (mm)
Youkei 4	105 × 235 (mm)
Koperta Monarch	3 7/8" × 7 1/2"
Koperta #10	4 1/8" × 9 1/2"
Koperta DL	110 × 220 (mm)
Koperta C5	162 × 229 (mm)
Executive	7 1/4" × 10 1/2"
Koperta #9	3 7/8" × 8 7/8"
Koperta #6	3 5/8" × 6 1/2"


Aby załadować koperty lub Hagaki (tekturę) na tacę uniwersalną

Koperty załaduj stroną do zadrukowania ułożoną do góry. Aby uzyskać więcej informacji o procedurze drukowania, patrz *Printing System Driver User Guide*.



WAŻNE Stosuj niepozaginane Oufukuhagaki (zwrotne karty pocztowe).

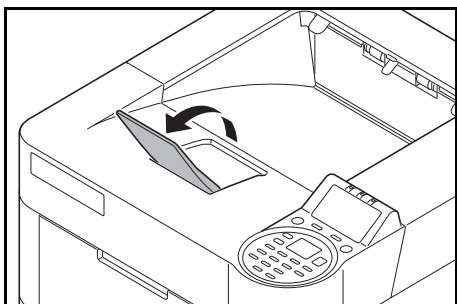
Sposób ładowania kopert (orientacja i ułożenie) zależy od ich rodzaju. Upewnij się, że koperta została włożona prawidłowo. W przeciwnym razie koperta zostanie nadrukowana w złym kierunku lub na złej stronie.

 **Notatka** Podczas wkładania koperty do tacy uniwersalnej wybierz rodzaj koperty, stosując się do wskazówek zawartych w *podręczniku obsługi* (w języku angielskim).

Podczas wkładania kopert do podajnika o dużej pojemności

Koperty można ładować do podajnika o dużej pojemności (PF-3100). Sposób ładowania kopert (orientacja i ułożenie strony do druku) jest taki sam, jak w przypadku ładowania na tacę uniwersalną.

Ogranicznik papieru



Używając papieru A4-R/Letter-R lub większego, należy otworzyć pokazany na rysunku ogranicznik papieru.

3 Drukowanie

Ten rozdział zawiera omówienie następujących tematów:

Drukowanie z aplikacji.....	3-2
Anulowanie zadania drukowania.....	3-3
Ekran ustawień drukowania sterownika drukarki.....	3-4
Rejestrowanie rozmiaru strony	3-5
Pomoc sterownika drukarki	3-6
Funkcje drukowania	3-7


Drukowanie z aplikacji

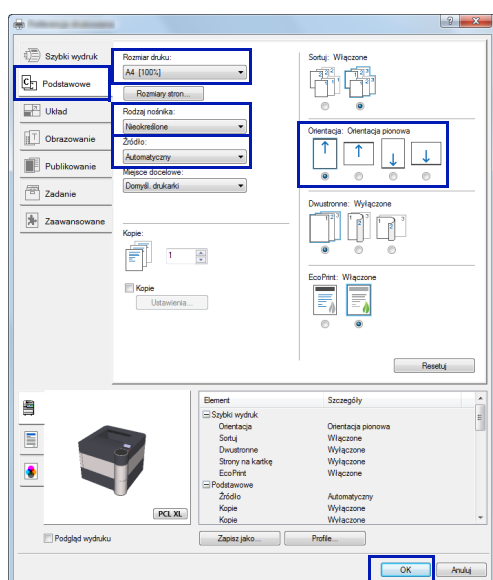
W tym podrozdziale przedstawiono podstawowe instrukcje drukowania dokumentów. Instrukcje są oparte na elementach interfejsu systemu Windows 7. Aby wydrukować dokument z aplikacji, zainstaluj sterownik drukarki na komputerze z dostarczonego dysku *Product Library*.



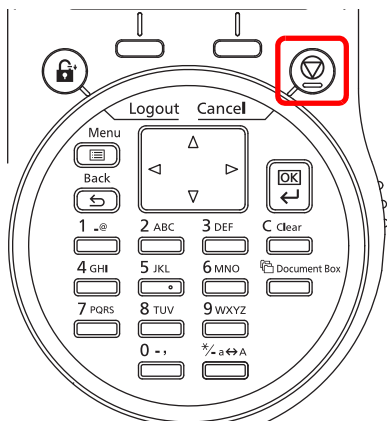
Notatka Patrz podrozdział *Instalacja oprogramowania na stronie 2-8*.

Wykonaj poniższe kroki, aby wydrukować dokumenty z aplikacji.

- 1** Utwórz dokument za pomocą aplikacji.
- 2** Z menu aplikacji **Plik** wybierz polecenie **Drukuj**. Zostanie wyświetlone okno dialogowe **Drukuj**.
- 3** Kliknij przycisk ▼ obok pola Nazwa i z listy wybierz to urządzenie.
- 4** Wprowadź żądaną liczbę kopii w polu **Liczba kopii**. Można wprowadzić dowolną liczbę do 999.
Jeżeli dokument składa się z więcej niż jednej strony, zaznacz opcję **Sortuj**, aby wydrukować kopie jedna po drugiej w kolejności numerów stron.
- 5** Kliknij przycisk **Właściwości**. Zostanie wyświetlone okno dialogowe **Właściwości**.
- 6** Przełącz na kartę **Podstawowe** i kliknij przycisk **Rozmiar druku**, aby wybrać rozmiar druku.
Aby wydrukować na papierze specjalnym, takim jak papier gruby lub folia, wybierz typ nośnika z listy **Rodzaj nośnika**.
- 7** Z listy **Źródło** wybierz źródło papieru.
 **Notatka** Jeżeli zostanie wybrane ustawienie **Automatyczny**, papier jest automatycznie podawany ze źródła papieru, w którym załadowany jest papier o optymalnym rozmiarze i rodzaju. Aby wydrukować na papierze specjalnym, takim jak koperta lub papier gruby, umieść go na tacy uniwersalnej i wybierz opcję **Taca uniwersalna**.
- 8** Wybierz orientację papieru, **Orientacja pionowa** lub **Orientacja pozioma**, aby dopasować ją do orientacji dokumentu.
- 9** Kliknij przycisk **OK**, aby powrócić do okna dialogowego **Drukuj**.
- 10** Kliknij przycisk **OK**, aby rozpocząć drukowanie.



Anulowanie zadania drukowania



- 1 Jeżeli na wyświetlaczu komunikatów jest wyświetlany komunikat **Przetwarzanie**, naciśnij klawisz **[Cancel]**.

Zostanie wyświetlony ekran **Lista anul.zadań** z listą bieżących zadań drukowania.

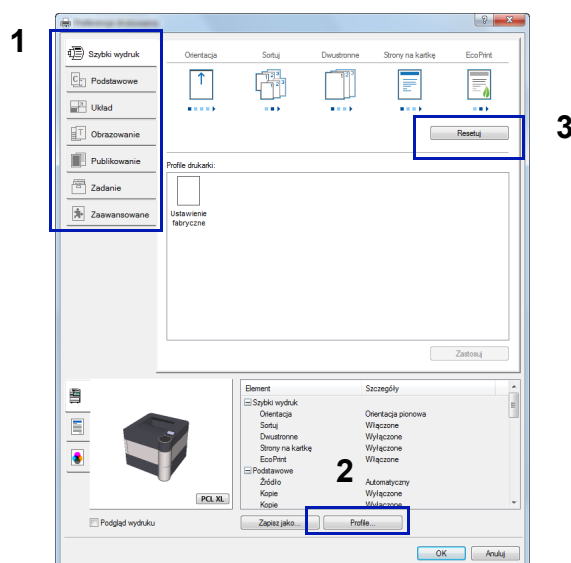
- 2 Naciśnij klawisz \triangle lub ∇ , aby wyświetlić żądane zadania, a następnie naciśnij klawisz **[OK]**.

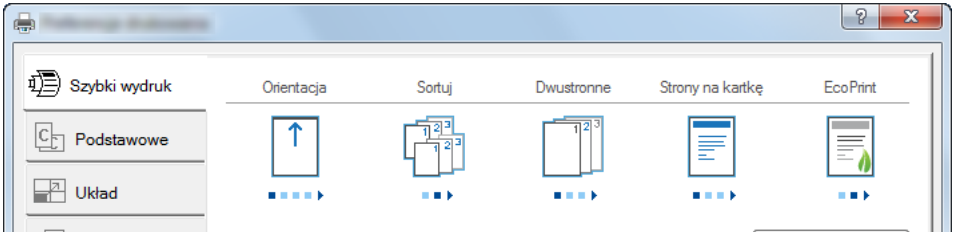
Po wyświetleniu komunikatu **Zadanie zost. anulow. Czy jesteś pewny?** naciśnij przycisk **[Tak]** (**lewy klawisz wyboru**), aby anulować zadanie, lub przycisk **[Nie]** (**prawy klawisz wyboru**), aby przerwać tę operację i kontynuować drukowanie.

Jeżeli zadanie zostanie anulowane, na wyświetlaczu komunikatów zostanie wyświetlony komunikat **Anulowanie...** i drukowanie zostanie przerwane po wysunięciu aktualnie drukowanej strony.

Ekran ustawień drukowania sterownika drukarki

Na ekranie ustawień drukowania sterownika drukarki można konfigurować różne ustawienia związane z drukowaniem. Więcej informacji można znaleźć w podręczniku **Printing System Driver User Guide** na dysku *Product Library*.



Nr	Opis
1	<p>Szybki wydruk</p> <p>Na tej karcie dostępne są ikony, do których można przydzielić często używane funkcje. Po kliknięciu ikony zostaną zastosowane odpowiednie ustawienia drukowania, a ikona będzie obrazowała wyniki drukowania.</p>  <p>Podstawowe</p> <p>Na tej karcie dostępne są podstawowe, często używane funkcje. Można ich używać do konfigurowania rozmiaru papieru, typu nośnika, miejsca docelowego i druku dwustronnego.</p> <p>Układ</p> <p>Na tej karcie można konfigurować ustawienia drukowania różnych układów, w tym drukowanie broszury, tryb łączenia, drukowanie plakatów i skalowanie.</p> <p>Obrazowanie</p> <p>Na tej karcie można konfigurować ustawienia powiązane z jakością i korektą odcieni skali szarości.</p> <p>Publikowanie</p> <p>Na tej karcie można tworzyć okładki i wkładki do zadań drukowania, a następnie wstawiać wkładki między arkusze folii do slajdów.</p> <p>Zadanie</p> <p>Na tej stronie można konfigurować ustawienia zapisywania danych wydruku z komputera w urządzeniu. Regularnie używane dokumenty i inne dane można zapisywać w urządzeniu w celu ułatwienia drukowania. Ponieważ zapisane dokumenty mogą być drukowane bezpośrednio z urządzenia, ta funkcja jest przydatna do drukowania dokumentu, który ma być niedostępny dla innych użytkowników.</p> <p>Zaawansowane</p> <p>Na tej karcie można konfigurować ustawienia dodawania stron tekstowych lub znaków wodnych do danych drukowania.</p>

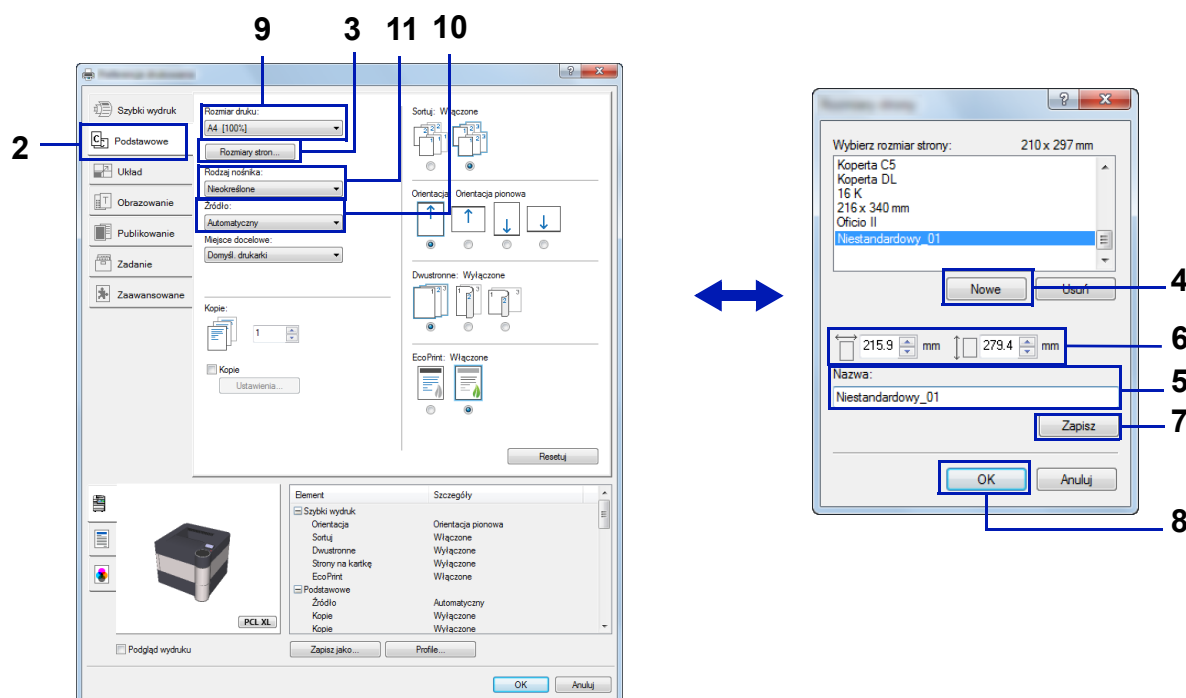
Nr	Opis
2	Profile Ustawienia sterownika drukarki mogą być zapisane jako profile. Zapisane profile można przywołać w dowolnym czasie, co pozwala na wygodne uzyskiwanie dostępu do często używanych ustawień.
3	Resetuj Służy do przywracania początkowych wartości ustawień.

Rejestrowanie rozmiaru strony

Jeżeli na tacy uniwersalnej umieszczony jest karton lub koperta, ustaw rozmiar i rodzaj papieru, a następnie zarejestruj rozmiar papieru na karcie **Podstawowe** na ekranie ustawień drukowania sterownika drukarki.

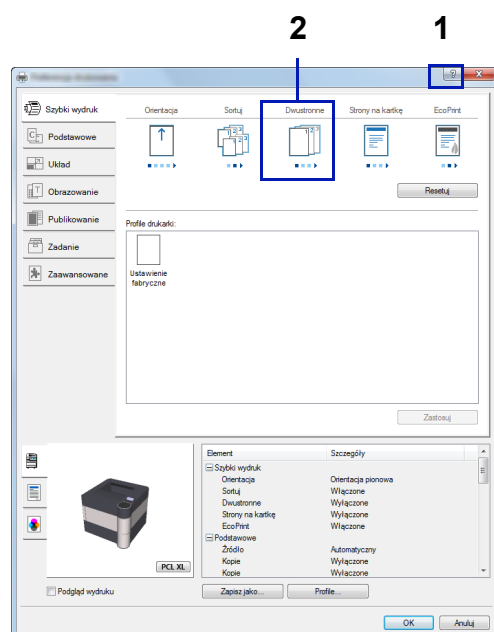
Po zarejestrowaniu rozmiaru papieru można wybrać z listy **Rozmiar stron**.

- 1 Wyświetl ekran ustawień drukowania.
- 2 Przełącz na kartę **Podstawowe**.
- 3 Kliknij przycisk **Rozmiary stron...**, aby zarejestrować rozmiar strony.
- 4 Kliknij przycisk **Nowe**.
- 5 Kliknij nazwę papieru.
- 6 Wprowadź rozmiar papieru.
- 7 Kliknij **Zapisz**.
- 8 Kliknij przycisk **OK**.
- 9 Z menu **Rozmiar druku** wybierz rozmiar papieru (nazwę), który został zarejestrowany w punktach od 4 do 8.
- 10 Z menu **Źródło** wybierz pozycję **Taca MP**.
- 11 Z listy **Rodzaj nośnika** wybierz żądany typ nośnika.



Pomoc sterownika drukarki

Sterownik drukarki jest dostarczany z systemem pomocy. Aby dowiedzieć się więcej o ustawieniach drukowania, otwórz ekran ustawień drukowania sterownika drukarki i wyświetl pomoc, korzystając z jednej z poniższych metod.



- Kliknij przycisk **?**, widoczny w prawym górnym rogu ekranu, a następnie kliknij pozycję, o której chcesz dowiedzieć się więcej.
- Kliknij element, o którym informacje mają być wyświetlone, a następnie naciśnij klawisz [F1] na klawiaturze.

Zmiana domyślnych wartości ustawień sterownika drukarki (Windows 8.1)

Możliwa jest zmiana domyślnych wartości ustawień sterownika drukarki. Wybierając często używane ustawienia, można pominąć wykonywanie niektórych czynności podczas drukowania. Więcej informacji na temat ustawień można znaleźć w pozycji *Printing System Driver User Guide*.

- 1 Na panelu pulpitu kliknij pozycję **Ustawienia, Panel sterowania**, a następnie wybierz pozycję **Urządzenia i drukarki**.
- 2 Kliknij ikonę sterownika drukarki prawym przyciskiem myszy, a następnie kliknij na pozycję menu **Właściwości drukarki**.
- 3 Kliknij przycisk **Preferencje** na karcie **Ogólne**.
- 4 Wybierz ustawienia domyślne i kliknij przycisk **OK**.

Funkcje drukowania

W tym rozdziale omówiono przydatne funkcje, które można ustawiać w sterowniku drukarki. Więcej informacji można znaleźć w podręczniku *Printing System Driver User Guide*.

Tryb połowy szybkości (ustawienie sterownika drukarki)

Tryb połowy szybkości umożliwia zmniejszenie szybkości drukowania do połowy normalnej szybkości. Funkcja pozwala uzyskać lepszą przyczepność toneru podczas drukowania na małych arkuszach grubego lub ozdobnego papieru. Ponadto trybu można używać, aby zapewnić płynne podawanie grubego papieru i unikać zacięcia papieru. Ten tryb może powodować zmniejszenie głośności.



Notatka Dostępny jest w przypadku wszystkich typów nośników z wyjątkiem folii i kalki.

Ścienianie linii (ustawienie sterownika drukarki)

Funkcja ścieniania linii powoduje zmniejszenie szerokości linii używanych do drukowania kodów kreskowych i rysunków. Nie wpływa to na wartości rysunku sterowane przez aplikację.

Pozycja	Opis
Wył.	Funkcja ścieniania linii nie jest stosowana.
Kody kreskowe	Ustawienie powoduje zmniejszenie szerokości pióra w odniesieniu do pionowych i poziomych linii. Poprawia czytelność kodów kreskowych.
Drobne linie	Ustawienie powoduje zmniejszenie szerokości pióra w odniesieniu do pionowych, poziomych i ukośnych linii.
Wszystko	Ustawienie powoduje zmniejszenie szerokości pióra o 1 dla pionowych, poziomych i ukośnych linii używanych w kodach kreskowych lub rysunkach.



Notatka Funkcja ścieniania linii jest dostępna, jeżeli w oknie dialogowym Ustawienia PDL wybrana jest wartość PCL XL. Gdy w oknie dialogowym Ustawienia PDL wybrany jest tryb zgodności z GDI, funkcja jest niedostępna.

Korekcja drobnych linii przez urządzenie

Funkcja umożliwia włączenie korekty szerokości pióra przez urządzenie. Dostępna tylko w wybranych modelach.

Skrzynka niestandardowa (funkcja opcjonalna)

Skrzynka niestandardowa jest skrzynką, którą można utworzyć wewnątrz skrzynki dokumentów w celu przechowywania danych do późniejszego ich pobrania.

Można tworzyć lub usuwać skrzynkę niestandardową, a także wymieniać przechowywane dane na różne sposoby. Aby można było używać skrzynki niestandardowej, w drukarce musi być zainstalowany opcjonalny dysk SSD.

Więcej informacji na temat obsługi skrzynki niestandardowej można znaleźć w *podręczniku obsługi* (w języku angielskim).

Okno zadań (funkcja opcjonalna)

W oknie zadań przechowywane są tymczasowo lub trwale dane drukowania używane z różnymi opcjami drukowania, w tym drukowanie prywatne, zadania przechowywane, szybka kopia oraz sprawdzanie i przechowywanie.

W skrzynce dokumentów dostępne są cztery oddzielne okna zadań do tych opcji drukowania. Powyższe okna zadań nie mogą być tworzone ani usuwane przez użytkownika.

Więcej informacji na temat obsługi okna zadań można znaleźć w *podręczniku obsługi* (w języku angielskim).

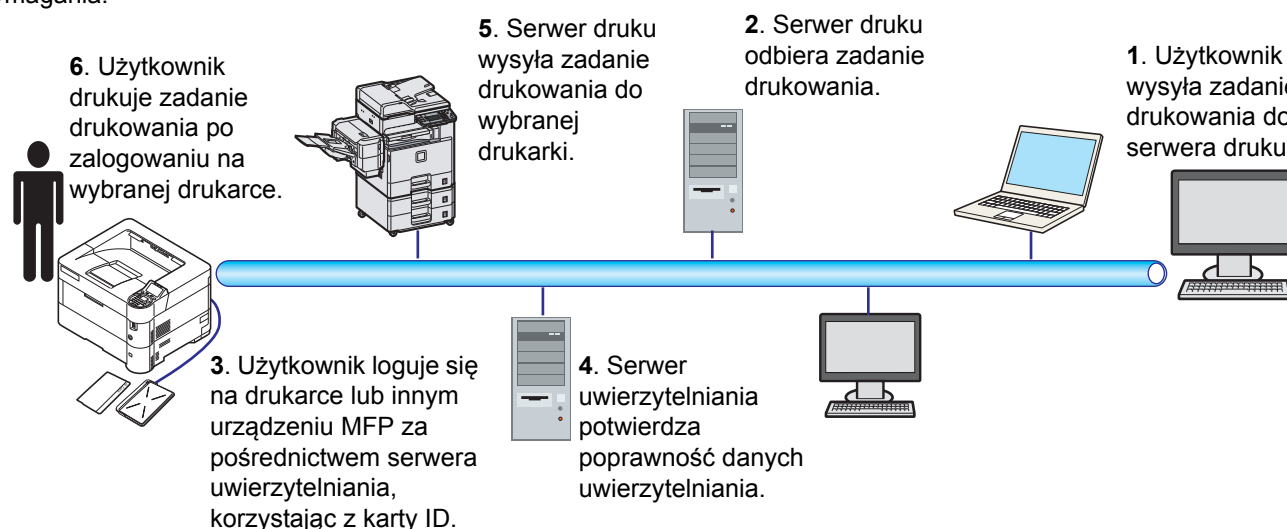
Aktywacja ThinPrint (funkcja opcjonalna)

Drukarka umożliwia włączanie lub wyłączanie komunikacji przy użyciu technologii ThinPrint.

Więcej informacji na temat obsługi funkcji można znaleźć w *podręczniku obsługi* (w języku angielskim).

Bezpieczne drukowanie na żądanie (funkcja opcjonalna)

Bezpieczne drukowanie na żądanie jest funkcją, dzięki której zadanie drukowania jest drukowane na wybranej drukarce po umieszczeniu zadania na serwerze druku. Aby można było korzystać z tej funkcji, środowisko musi spełniać poniższe wymagania.



Serwer uwierzytelniania: musi być zainstalowane oprogramowanie aQrate (opcjonalne).

Karta ID i czytnik kart ID: służą do rejestrowania i uwierzytelniania użytkowników.

Serwer druku: wysyła zadanie drukowania do wybranej drukarki, na której użytkownik się zaloguje.

Szczegółowe informacje można uzyskać, kontaktując się z dystrybutorem lub przedstawicielem serwisu.

Drukowanie przez Google Cloud Print

Google Cloud Print to świadczona przez Google usługa drukowania, niewymagająca instalacji sterowników drukarki. Usługa ta umożliwia użytkownikowi posiadającemu konto Google drukowanie z urządzenia podłączonego do Internetu.

Urządzenie to można skonfigurować za pomocą Embedded Web Server RX. Patrz *Embedded Web Server RX User Guide*.

Notatka Posiadanie konta Google jest niezbędne do korzystania z usługi Google Cloud Print. W przypadku braku konta Google, należy je założyć.

Konieczne jest także wcześniejsze zarejestrowanie urządzenia w usłudze Google Cloud Print. Urządzenie może zostać zarejestrowane z komputera PC podłączonego do tej samej sieci.

Drukowanie za pośrednictwem Wi-Fi Direct

Wi-Fi Direct jest standardem sieci bezprzewodowej opracowanym przez organizację Wi-Fi Alliance. Jest to jedna z funkcji bezprzewodowej sieci, która pozwala na bezpośrednią komunikację między urządzeniami z pominięciem punktu dostępu sieci bezprzewodowej lub routera sieci bezprzewodowej.

Procedura drukowania za pośrednictwem Wi-Fi Direct jest taka sama, jak w przypadku zwykłych urządzeń podręcznych.

W przypadku użycia nazwy drukarki lub nazwy Bonjour w ustawieniach portu we właściwościach drukarki można drukować zadanie, określając nazwę połączenia Wi-Fi Direct.

Jeżeli port zostanie określony przy użyciu adresu IP, należy podać adres IP urządzenia.

4 Panel operacyjny

Ten rozdział zawiera omówienie następujących tematów:

Wyświetlacz komunikatów	4-2
Klawisze	4-4
Korzystanie z systemu menu wyboru	4-7
Konfiguracja menu wyboru trybu	4-9

Wyświetlacz komunikatów

Komunikaty wskazujące stan różnych operacji wykonywanych przez drukarkę są wyświetlane na wyświetlaczu komunikatów.

Informacje o stanie

Komunikat	Znaczenie
Proszę czekać.	Drukarka nie jest gotowa, trwa jej rozgrzewanie. Przy pierwszym włączeniu drukarki ten komunikat jest wyświetlany przez kilka minut.
Proszę Czekać Dodaw. papieru...	Papier w kasecie jest przesuwany w położenie, z którego możliwe jest jego podawanie. Komunikat jest czasami wyświetlany przez krótki okres po włożeniu kasety na jej miejsce, na przykład po dodaniu nowych arkuszy. Notaka Komunikat nie jest wyświetlany w przypadku urządzenia P-4531DN.
Proszę czekać. Instal.tonera...	Trwa wymiana tonera. Komunikat może być wyświetlany podczas ciągłego drukowania zadań o dużej liczbie stron, do których wykonania wymagana jest duża ilość tonera, takich jak fotografie itd.
Got. do druk.	Drukarka jest gotowa do drukowania.
Przetwarzanie	Drukarka odbiera dane do drukowania. Komunikat jest wyświetlany również, gdy odczytywane są dane z karty pamięci SD/SDHC, pamięci USB, dysku SSD lub RAM.
Uśpienie...	Drukarka jest w trybie uśpienia. Tryb jest wyłączany po odebraniu jakiegokolwiek zadania drukowania.
Anulowanie...	Trwa anulowanie zadań przechowywanych w pamięci drukarki. Aby anulować zadanie, patrz <i>Anulowanie zadania drukowania na stronie 4-4</i> .

Kody błędów




Więcej informacji na temat kodów błędów i błędów wymagających interwencji operatora można znaleźć w podrozdziale *Komunikaty o błędach na stronie 6-7*.

Wskaźniki na wyświetlaczu komunikatów



Wskaźniki Ready, Energy Saver i Attention

Poniższe wskaźniki świecą się podczas normalnego działania drukarki oraz w każdej sytuacji, gdy konieczna jest interwencja użytkownika. Wskaźniki mają, w zależności od sposobu świecenia, następujące znaczenia:

Wskaźnik	Opis
 ○ Ready	<p>Miga. Wystąpił błąd odbierania danych, przetwarzania danych, uzyskiwania dostępu do pamięci lub błąd możliwy do kasowania. Szczegółowe informacje można znaleźć w podrozdziale <i>Rozwiązywanie problemów na stronie 6-1</i>.</p> <p>Włączony. Oznacza, że drukarka jest gotowa i jest w trybie on-line. Drukarka drukuje otrzymane dane.</p> <p>Wyłączony. Oznacza, że drukarka jest w trybie off-line, ponieważ drukowanie zostało zatrzymane ręcznie lub automatycznie z powodu błędu. Dane mogą być odbierane, ale nie będą drukowane. Szczegółowe informacje na temat automatycznego zatrzymywania drukowania z powodu błędu można znaleźć w podrozdziale <i>Komunikaty o błędach na stronie 6-7</i>.</p>
 ☾ Energy Saver	<p>Włączony. Drukarka jest w trybie uśpienia. Tryb jest wyłączany po odebraniu jakiegokolwiek zadania drukowania. Drukarka zostanie rozgrzana i przełączona w tryb on-line. Więcej informacji na temat trybu uśpienia można znaleźć w <i>podręczniku obsługi (w języku angielskim)</i>.</p>
 ! Attention	<p>Miga. Jeżeli wyświetlany jest komunikat <i>Proszę czekać</i>, oznacza to, że trwa rozgrzewanie drukarki.</p> <p>Albo nie można wydrukować zadania z jakiegoś powodu, np. brak papieru w kasecie. Sprawdź komunikat wyświetlany na wyświetlaczu komunikatów i wykonaj odpowiednią czynność. Szczegółowe informacje można znaleźć w podrozdziale <i>Komunikaty o błędach na stronie 6-7</i>.</p> <p>Włączony. Nie można drukować z powodu błędu. Sprawdź komunikat wyświetlany na wyświetlaczu komunikatów i wykonaj odpowiednią czynność. Szczegółowe informacje można znaleźć w podrozdziale <i>Komunikaty o błędach na stronie 6-7</i>.</p>

Klawisze

Klawisze na panelu operacyjnym służą do konfigurowania pracy drukarki. Należy pamiętać, że niektóre klawisze mają dodatkową funkcję.

Klawisz Cancel



Ten klawisz służy do:

- anulowania zadania drukowania,
- zatrzymywania dźwięku alarmowego.

Anulowanie zadania drukowania

- 1** Jeżeli na wyświetlaczu komunikatów jest wyświetlany komunikat *Przetwarzanie*, naciśnij klawisz **[Cancel]**.
Zostanie wyświetlony ekran *Lista anul.zadań* z listą bieżących zadań drukowania.
- 2** Naciśnij klawisz Δ lub ∇ , aby wyświetlić żądane zadania, a następnie naciśnij klawisz **[OK]**.

Po wyświetleniu komunikatu *Zadanie zost. anulow. Czy jesteś pewny?* naciśnij przycisk **[Tak]** (**lewy klawisz wyboru**), aby anulować zadanie, lub przycisk **[Nie]** (**prawy klawisz wyboru**), aby przerwać tę operację i kontynuować drukowanie.

Jeżeli zadanie zostanie anulowane, na wyświetlaczu komunikatów zostanie wyświetlony komunikat *Anulowanie...* i drukowanie zostanie przerwane po wysunięciu aktualnie drukowanej strony.

Klawisz Logout



- Jeżeli włączona jest kontrola użytkowników, po zakończeniu pracy należy się wylogować, naciskając klawisz **[Logout]**.

Klawisz Menu

Menu



- Klawisz **[Menu]** umożliwia włączenie systemu menu w celu zmiany konfiguracji i ustawień środowiska drukarki.

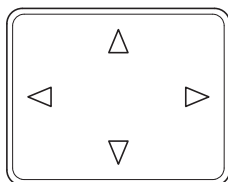
Klawisz Back

Back



- Służy do anulowania bieżącego menu i powracania do menu poprzedniego.

Strzałki



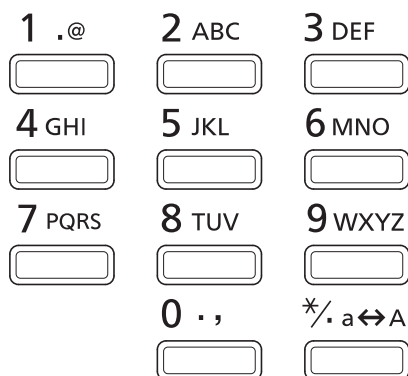
- Cztery klawisze strzałek służą do uzyskiwania dostępu do pozycji menu i wprowadzania wartości liczbowych.

Klawisz OK



- potwierdzania wartości liczbowych i innych wyborów w menu.

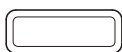
Klawisze numeryczne



- Służą do wprowadzania liczb i symboli.

Klawisz Clear

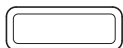
C Clear



- Usuwa wprowadzone liczby i znaki.

Klawisz Document Box

 Document Box



- Naciśnij ten klawisz, aby otworzyć skrzynkę dokumentów. Szczegółowe informacje można znaleźć w *podręczniku obsługi* (w języku angielskim).

Lewy klawisz wyboru/prawy klawisz wyboru



- Klawisze te działają tylko, gdy na wyświetlaczu komunikatów wyświetlane są odpowiednie przyciski. Naciśnięcie klawisza powoduje wykonanie funkcji wyświetlanej na wyświetlaczu komunikatów.

Naciśnięcie klawisza powoduje wykonanie funkcji wyświetlanej na wyświetlaczu komunikatów.

Przykładowo:

Jeżeli wyświetlane jest menu przedstawione poniżej, naciśnięcie **lewego klawisza wyboru** ([Tak]) spowoduje wydrukowanie wybranego pliku. Naciśnięcie **prawego klawisza wyboru** ([Nie]) spowoduje zatrzymanie drukowania i powrót do poprzedniego menu.

```
Drukuj.  
Jesteś pewien?  
→Mapa menu  
  
[ Tak ] [ Nie ]
```


- Klawisze te działają tylko, gdy na wyświetlaczu komunikatów wyświetlany jest komunikat o zacięciu papieru. Zostanie wyświetlony komunikat pomocy, opisujący usunięcie zaciętego papieru w danym miejscu.

Korzystanie z systemu menu wyboru

System menu wyboru

W tym podrozdziale opisano, jak korzystać z systemu menu wyboru.

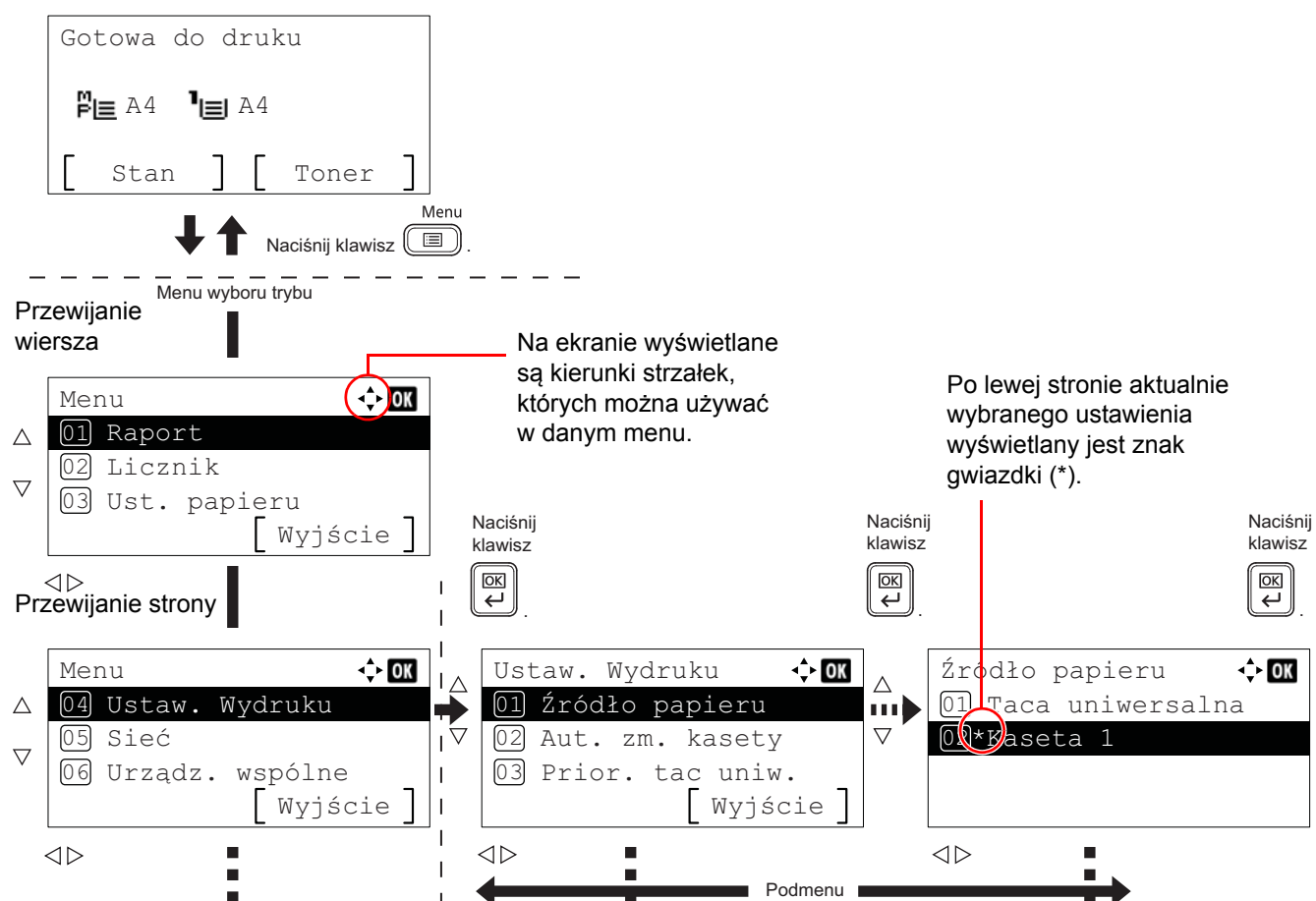
Klawisz **[Menu]** na panelu operacyjnym umożliwia włączenie systemu menu, które pozwala na dostosowanie ustawień drukarki do własnych potrzeb. Ustawienia można zmieniać, jeżeli na wyświetlaczu komunikatów jest wyświetlany komunikat Got. do druk., Proszę czekać, Przetwarzanie. lub Uśpienie...

 **Notacja** Ustawienia odbierane wraz z danymi do drukowania z oprogramowania i sterownika drukarki mają priorytet przed ustawieniami wprowadzanymi za pomocą panelu operacyjnego.

Włączanie menu wyboru trybu

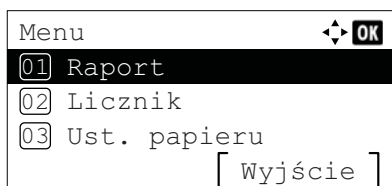
Aby włączyć menu wyboru trybu, należy nacisnąć klawisz **[Menu]**, gdy na wyświetlaczu komunikatów jest wyświetlany komunikat Got. do druk.

Zostanie wyświetlone menu wyboru trybu.

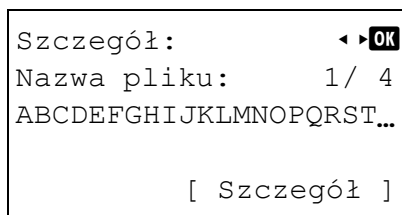


Wybór menu

Menu wyboru trybu ma strukturę hierarchiczną. Aby wyświetlić żądane menu, należy nacisnąć klawisze Δ , ∇ , \triangleleft lub \triangleright .



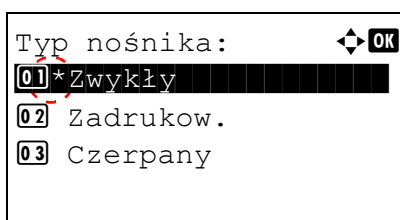
- Jeżeli w prawym górnym rogu ekranu wyświetlany jest symbol [↕], można używać klawiszy Δ i ∇ do przewijania o jeden wiersz w dół oraz klawiszy \triangleleft i \triangleright do przewijania jedną stroną.



- Jeżeli w prawym górnym rogu ekranu wyświetlany jest symbol [◀ ▶], można używać klawiszy \triangleleft i \triangleright do przełączania między stronami.

Aby powrócić o jedno menu wstecz, naciśnij klawisz **[Back]**.

Konfiguracja menu



Wybierz żądane menu i naciśnij klawisz **[OK]**. Po wybraniu menu można wybrać dostępne w nim opcje. Naciśnij klawisz Δ , ∇ , \triangleleft lub \triangleright , aby wybrać żądane ustawienie, a następnie naciśnij klawisz **[OK]** w celu potwierdzenia wyboru.

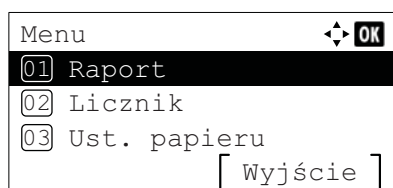
Podczas wybierania ustawień po lewej stronie aktualnie wybranego ustawienia wyświetlany jest znak gwiazdki (*).

Anulowanie wyboru menu

Jeżeli wybrane zostało dowolne menu, po naciśnięciu klawisza **[Menu]** menu zostanie zamknięte i na wyświetlaczu komunikatów ponownie zostanie wyświetlony komunikat Got. do druk.

Konfiguracja menu wyboru trybu

W tej sekcji wyjaśniono procedury konfiguracji pozycji menu w menu wyboru trybu.



- 1** Jeżeli wyświetlany jest komunikat Got. do druk., Proszę czekać, Przetwarzanie. i Uśpienie..., naciśnij klawisz **[MENU]**. Wyświetlone zostanie menu wyboru trybu.
- 2** Po każdym naciśnięciu przycisku Δ lub ∇ zmienia się wybór opcji.
 - Raportuj druk.
 - Pamięć USB
 - Licznik
 - Ust. papieru
 - Ustaw. wydruku
 - Sieć
 - Urządź. wspólne
 - Bezpieczeństwo
 - Log.uż./roz.zad.
 - Dopas./konserw
 - Funk. opcjonalna
 - Zamknij

Więcej informacji na temat tych pozycji znajduje się w *podręczniku obsługi* (w języku angielskim)



Notaka Opcja Sieć jest wyświetlana tylko, gdy w urządzeniu zainstalowany jest zestaw karty sieciowej lub zestaw karty sieci bezprzewodowej.

5 Konserwacja

W tym rozdziale omówiono następujące tematy:

Wymiana pojemnika tonera	5-2
Wymiana pojemnika na zużyty toner	5-7
Czyszczenie drukarki.....	5-9

Wymiana pojemnika tonera

Drukarka wyświetla komunikaty przy dwóch stanach zużycia toneru:

- Gdy w drukarce jest mało toneru, drukarka wyświetla pierwsze ostrzeżenie w postaci komunikatu *Koniec tonera*. Na tym etapie wymiana toneru nie jest jeszcze konieczna. Przygotuj nowy zestaw toneru.
- Zignorowanie powyższego komunikatu i kontynuowanie drukowania skutkuje wyświetleniem po pewnym czasie komunikatu *Wymień toner*. — tuż przed zużyciem całego toneru. Drukarka zatrzyma proces drukowania. Zbiornik toneru należy natychmiast wymienić. Patrz *Wymiana pojemnika tonera na stronie 5-3*.

Częstotliwość wymiany pojemnika tonera

Czas eksploatacji pojemnika tonera zależy od ilości toneru wymaganego do wykonania zadań drukowania. Zgodnie z normą ISO/IEC 19752 przy wyłączonej opcji EcoPrint na jednym zbiorniku tonera można wydrukować (dane dla papieru A4/Letter): 12500 obrazów (P-4531DN), 15500 obrazów (P-5031DN) lub 25000 obrazów (P-5531DN i P-6031DN)

Zbiornik tonera dostarczony z drukarką

Pojemnik toneru dostarczony razem z nową drukarką jest tak zwanym pojemnikiem początkowym. Na pojemniku początkowym można wydrukować 6000 obrazów (P-4531DN), 8000 obrazów (P-5031DN) lub 10000 obrazów (P-5531DN i P-6031DN).


Zestawy tonera

- Pojemnik tonera
- Pojemnik na zużyty toner
- Plastikowe worki na stary pojemnik tonera oraz na zużyty toner
- Instrukcja instalacji

WAŻNE Podczas wymiany pojemnika tonera należy tymczasowo umieścić nośniki danych, takie jak dyskietki i pamięci USB, z dala od pojemnika tonera. Pozwoli to uniknąć uszkodzenia nośnika przez pole magnetyczne toneru.

Po wymianie pojemnika z tonerem zawsze należy wyczyścić wnętrze drukarki. Aby uzyskać szczegółowe informacje, patrz *Czyszczenie drukarki na stronie 5-9*.

Nie bierzemy odpowiedzialności za żadne uszkodzenia ani problemy wynikające z używania pojemników tonera nieoznaczonych jako oryginalne zbiorniki. W celu uzyskania optymalnej wydajności zaleca się również korzystanie wyłącznie z naszych zbiorników tonera przeznaczonych do użytku w kraju lub regionie użytkownika. Jeżeli zostanie zainstalowany pojemnik tonera przeznaczony do użycia w innych krajach lub regionach, drukarka przerwie pracę.

 **Notatka** Aby uzyskać wysoką jakość druku, zaleca się używanie pojemników z tonerem, które są poddawane licznym kontrolom jakości.

Zbieranie informacji w układach pamięci – dołączony do pojemnika tonera układ pamięci zwiększa wygodę użytkownika końcowego, pomagając przy usuwaniu pustych pojemników tonera, oraz zbiera informacje wspierające planowanie i rozwój nowych produktów. Zbierane informacje mają charakter anonimowy – nie można ich powiązać z jakąkolwiek osobą, a dane będą wykorzystywane anonimowo.

Wymiana pojemnika tonera

W tym podrozdziale opisano, jak wymieniać pojemniki tonera. Podczas wymiany pojemnika tonera zawsze należy wymienić również pojemnik na zużyty toner. Jeżeli pojemnik jest pełny, drukarka może zostać uszkodzona lub zabrudzona przez zużyty toner, który wysypie się z pojemnika.

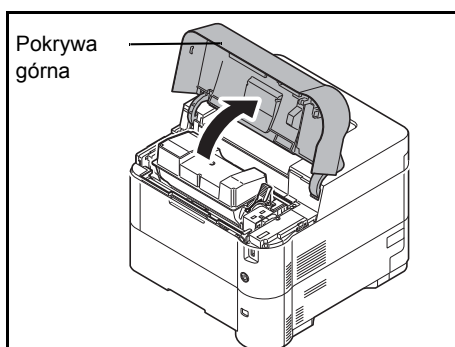


PRZESTROGA Nie należy palić pojemnika tonera. Powstające przy tym iskry mogą spowodować oparzenia.

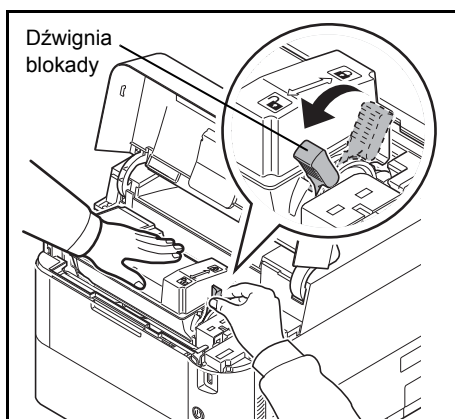
WAŻNE Przed przystąpieniem do wymiany pojemnika tonera wymagane jest usunięcie papieru z tacy uniwersalnej.



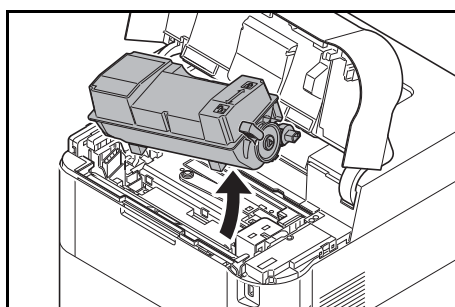
Notatka Przed wymianą nie jest konieczne wyłączenie drukarki. Wyłączenie drukarki oznacza utratę wszelkich danych, które mogły być przetwarzane przez urządzenie.



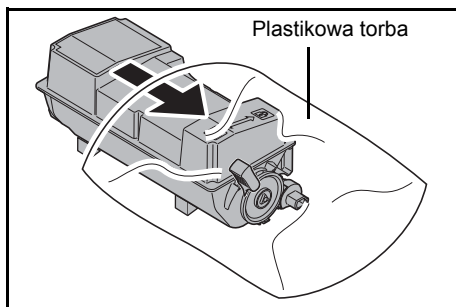
1 Otwórz górną pokrywę.



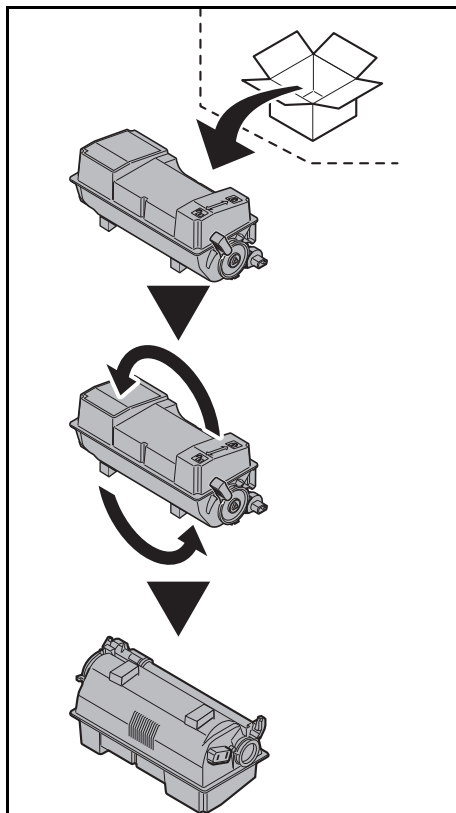
2 Przesuń dźwignię blokady w pozycję odblokowaną.



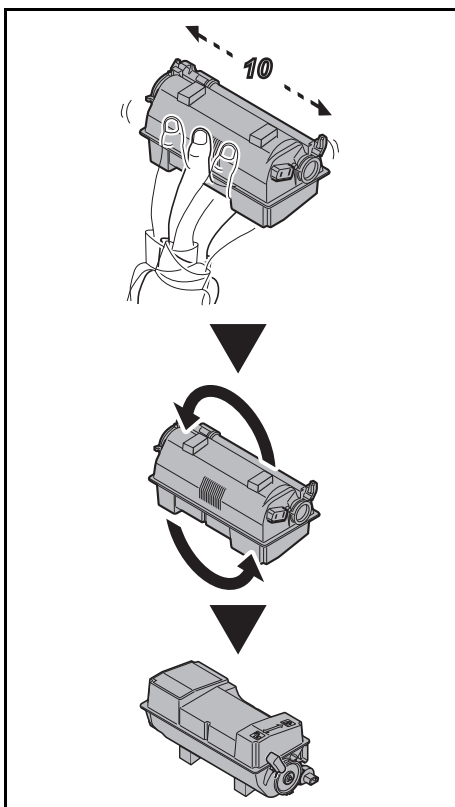
3 Ostrożnie usuń z drukarki stary pojemnik tonera.



- 4** Włóż stary pojemnik tonera do plastikowej torby (znajdującej się w zestawie tonera) i wyrzuć go zgodnie z przepisami dotyczącymi usuwania odpadów.

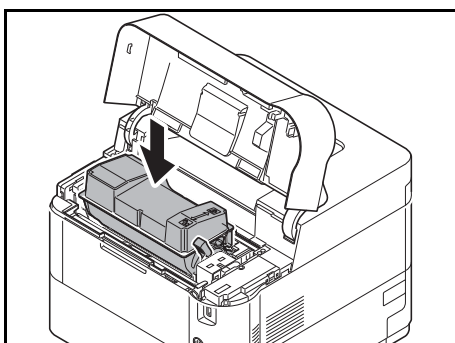
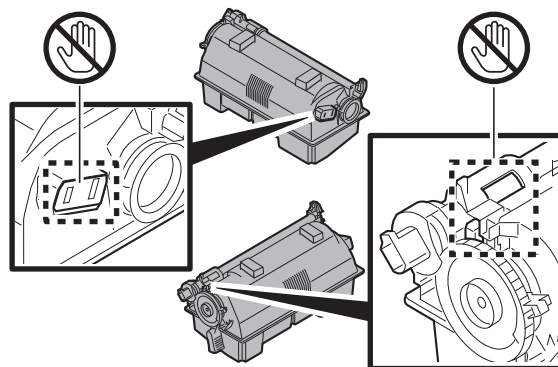


- 5** Wymijij nowy pojemnik tonera z zestawu tonera.



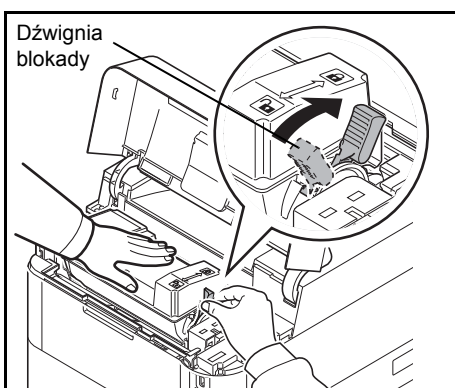
- 6** Potrząśnij nowym pojemnikiem co najmniej 10 razy, tak jak pokazano na rysunku, w celu równomiernego rozproszania toneru wewnątrz pojemnika.
Nie ściskaj zbyt mocno środkowej części pojemnika tonera ani nie dotykaj otworu podawania toneru.

WAŻNE Nie dotykaj części pojemnika tonera oznaczonej na schemacie.

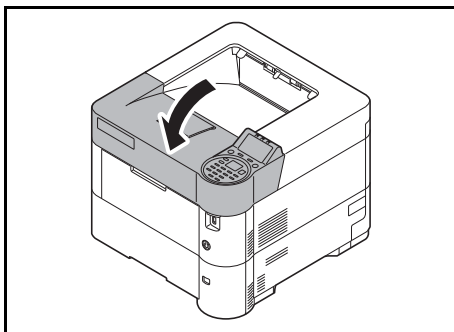


- 7** Umieść nowy pojemnik tonera w drukarce, tak jak to pokazano na rysunku.

- 8** Naciśnij górną część pojemnika tonera, aby osadzić go stabilnie na miejscu.



- 9** Przekręć dźwignię blokady do pozycji zablokowanej.



10 Zamknij pokrywę górną.



Notatka Jeżeli pokrywa górna (taca górna) nie zamyka się, sprawdź, czy nowy pojemnik tonera został poprawnie zamontowany (patrz punkt 7). Zużyty pojemnik tonera i pojemnik na zużyty toner muszą być zawsze utylizowane zgodnie z obowiązującymi przepisami.

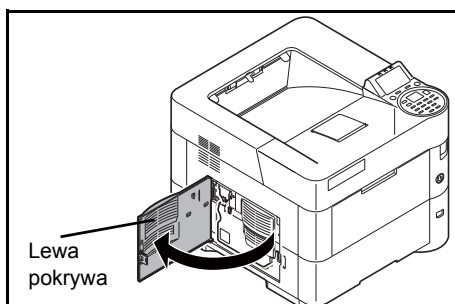
Przejdź do następnego podrozdziału.

Wymiana pojemnika na zużyty toner

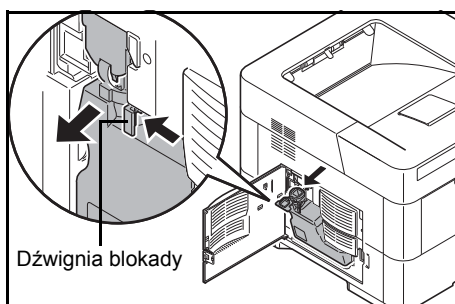
Pojemnik na zużyty toner należy wymienić po wyświetleniu komunikatu *Pojemnik na zużyty toner jest pełny*, oraz przy wymianie pojemnika na toner. Nowy pojemnik na zużyty toner jest dołączony do zestawu toneru. Pojemnik na zużyty toner musi zostać wymieniony przed korzystaniem z drukarki.



PRZESTROGA Nie wolno palić zbiornika toneru. Powstające przy tym iskry mogą spowodować oparzenia.



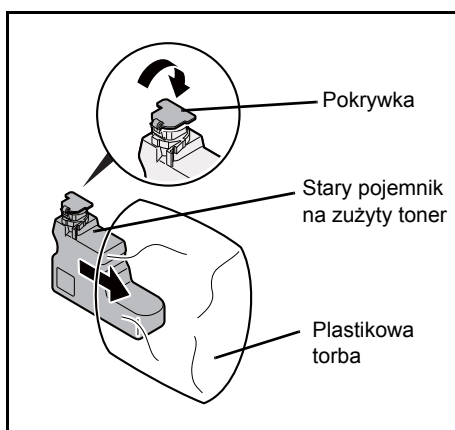
1 Otwórz lewą pokrywę.



2 Przytrzymując pojemnik na zużyty toner, naciśnij dźwignię blokady i delikatnie wyjmij pojemnik na zużyty toner.

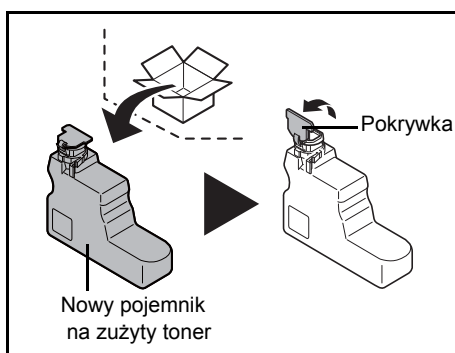


Notatka Wyjmij pojemnik na zużyty toner bardzo delikatnie, aby nie rozsypać toneru wewnątrz urządzenia. Nie wolno dopuścić, aby wlot pojemnika na zużyty toner został skierowany w dół.

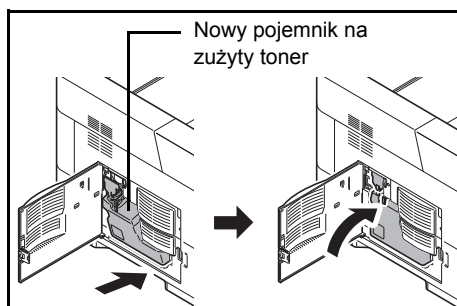


3 Po wyjęciu pojemnika z drukarki zamknij pokrywkę starego pojemnika na zużyty toner.

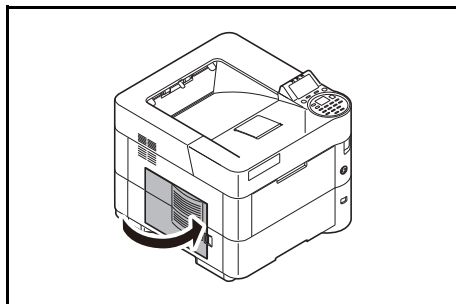
4 Aby uniknąć rozsypywania toneru, należy włożyć stary pojemnik na zużyty toner do plastikowej torby (znajdującej się w zestawie toneru) i wyrzucić go zgodnie z przepisami dotyczącymi usuwania odpadów.



5 Otwórz pokrywkę nowego pojemnika na zużyty toner.



- 6** Włóż nowy pojemnik na zużyty toner, jak pokazano na rysunku. Pojemnik włożony prawidłowo zatrzaśnie się we właściwym miejscu.



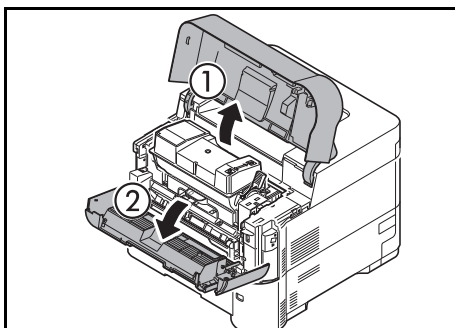
- 7** Upewnij się, że pojemnik na zużyty toner jest prawidłowo włożony, a następnie zamknij lewą pokrywę.

Po wymianie pojemnika tonera i pojemnika na zużyty toner należy wyczyścić moduł przesyłania papieru. Instrukcje można znaleźć w podrozdziale *Czyszczenie drukarki na stronie 5-9*.

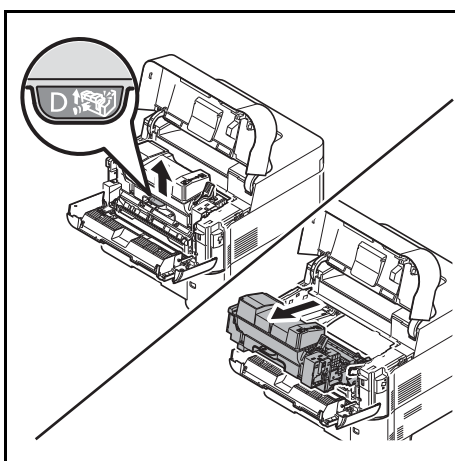
Czyszczenie drukarki

Aby uniknąć problemów z drukowaniem, wewnątrz urządzenia należy czyścić przy każdej wymianie pojemnika tonera.

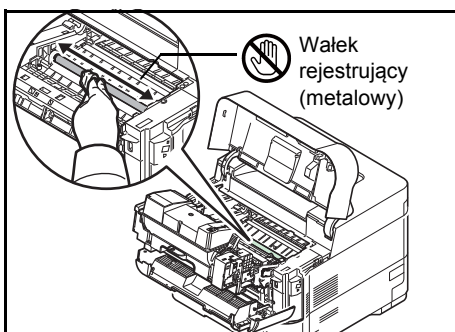
WAŻNE Przed przystąpieniem do czyszczenia drukarki wymagane jest usunięcie papieru z tacy uniwersalnej.



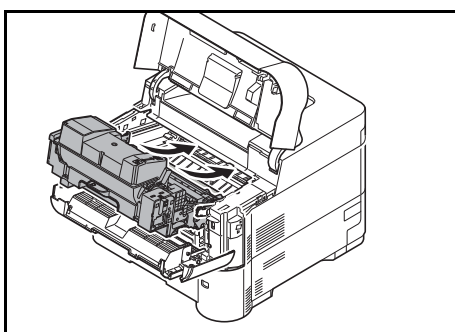
1 Otwórz pokrywę górną i przednią.



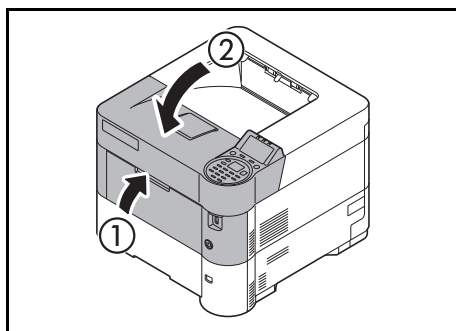
2 Wyciągnij jednostkę utrwalającą wraz z pojemnikiem tonera.



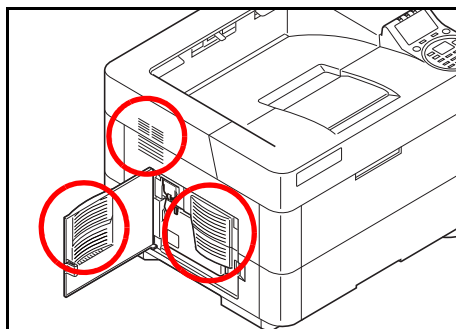
3 Użyj czystej ściereczki pozbawionej włókienek, aby oczyścić metalowy wałek rejestrujący z kurzu i zanieczyszczeń.



4 Umieść jednostkę utrwalającą wraz z pojemnikiem tonera z powrotem w drukarce.

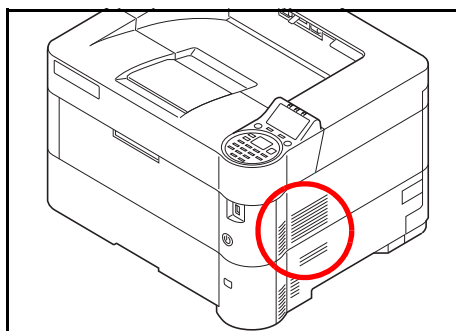


5 Zamknij pokrywy przednią i górną.



6 Otwórz lewą pokrywę. Użyj czystej ściereczki pozbawionej włókienek, aby oczyścić otwory wentylacyjne z kurzu i zanieczyszczeń.

7 Zamknij lewą pokrywę.



8 Użyj czystej ściereczki pozbawionej włókienek, aby oczyścić otwór wentylacyjny po prawej stronie urządzenia z kurzu i zanieczyszczeń.

Dłuższe nieużywanie oraz przenoszenie drukarki

Dłuższe nieużywanie

Jeżeli drukarka nie będzie pracować przez dłuższy czas, należy odłączyć przewód zasilający od gniazda.

Zaleca się uzyskanie od sprzedawcy informacji na temat dodatkowych czynności, które należy podjąć przed kolejnym użyciem drukarki, aby nie uszkodzić drukarki.

Przenoszenie drukarki

Podczas przenoszenia drukarki:

- Należy przynosić ją bardzo ostrożnie.
- Należy trzymać ją możliwie jak najbardziej poziomo, aby uniknąć rozsypania toneru wewnątrz.
- Przed przewiezieniem drukarki na większą odległość należy skonsultować się z serwisem.
- Drukarka powinna być przenoszona w pozycji poziomej.



OSTRZEŻENIE W razie transportu drukarki należy zdemontować i zapakować jednostkę utrwalającą i zespół bębna do plastikowej torebki i transportować osobno.

6 Rozwiązywanie problemów

Ten rozdział zawiera omówienie następujących tematów:

Rozwiązywanie problemów	6-2
Komunikaty o błędach	6-7
Usuwanie zacięć papieru	6-19


Jeżeli nie można rozwiązać problemu, należy się skontaktować z przedstawicielem serwisu technicznego.

Rozwiązywanie problemów

Usuwanie awarii

Poniższa tabela podaje ogólne wskazówki jak rozwiązywać problemy.


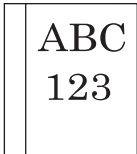
Jeżeli wystąpił problem z urządzeniem, sprawdź punkty kontrolne i wykonaj procedury opisane na kolejnych stronach. Jeżeli problem nie ustąpi, skontaktuj się z przedstawicielem serwisu.

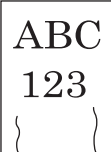

 **Notatka** Podczas rozmowy z pracownikiem serwisu konieczne będzie podanie numeru seryjnego.

Aby sprawdzić numer seryjny, patrz *Sprawdzanie numeru seryjnego urządzenia na stronie i-*.

Problemy z obsługą urządzenia

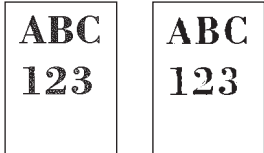
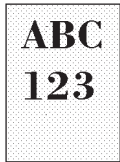
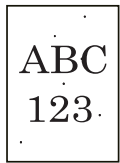

W przypadku wystąpienia następujących problemów z obsługą urządzenia należy wykonać odpowiednie procedury.




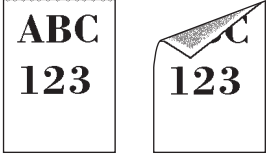
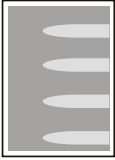
Objaw	Punkty kontrolne	Naprawa	Strona
Aplikacja nie uruchamia się.	Czy czas automatycznego resetowania panelu nie jest zbyt krótki?	Ustaw czas automatycznego resetowania panelu na przynajmniej 30 sekund.	—
Ekran nie odpowiada po włączeniu wyłącznika zasilania.	Sprawdź przewód zasilania.	Podłącz oba końce przewodu zasilania prawidłowo.	—
Wysuwane są puste arkusze. 	—	Sprawdź ustawienia oprogramowania.	—
Papier często się zacina.	Czy papier jest załadowany prawidłowo?	Załaduj papier prawidłowo.	<i>strony 2-30</i>
	—	Zmień orientację ustawienia papieru o 180 stopni.	<i>strony 2-30</i>
	Czy załadowany jest odpowiedni rodzaj papieru? Czy jest on w dobrym stanie?	Wyjmij, odwróć i załaduj papier ponownie.	<i>strony 2-30</i>
	Czy papier nie jest wygięty, zagięty lub pomarszczony?	Wymień papier.	<i>strony 2-30</i>
	Czy w urządzeniu nie znajdują się luźne skrawki lub zacięty papier?	Wyjmij zacięty papier.	<i>strony 6-19</i>
Co najmniej 2 arkusze nakładają się na siebie (pobieranie wielu arkuszy jednocześnie). 	—	Załaduj papier prawidłowo.	<i>strony 2-30</i>

Objaw	Punkty kontrolne	Naprawa	Strona
Wydruki są pomarszczone. 	Czy papier jest załadowany prawidłowo?	Załaduj papier prawidłowo.	<i>strony 2-30</i>
	—	Zmień orientację ustawienia papieru o 180 stopni.	<i>strony 2-30</i>
	Czy papier nie jest wilgotny?	Wymień papier.	<i>strony 2-30</i>
Wydruki są pozwijane. 	—	Odwróć papier w kasecie na drugą stronę lub zmień orientację ustawienia papieru o 180 stopni.	<i>strony 2-30</i>
	Czy papier nie jest wilgotny?	Wymień papier.	<i>strony 2-30</i>
Nie można zainstalować sterownika drukarki.	Czy sterownik został zainstalowany przy użyciu nazwy hosta, gdy dostępna jest sieć Wi-Fi lub funkcja Wi-Fi Direct?	Określ adres IP zamiast nazwy hosta.	—
Nie można drukować.	Czy urządzenie jest podłączone do zasilania?	Podłącz przewód zasilania do gniazda sieciowego.	—
	Czy urządzenie jest zasilane?	Włącz wyłącznik zasilania.	<i>strony 2-27</i>
	Czy kabel USB i kabel sieciowy są podłączone?	Podłącz odpowiedni kabel USB i kabel sieciowy.	—
Nie można drukować dokumentów zapisanych na pamięci USB. Pamięć USB nie została rozpoznana.	Czy host USB nie jest zablokowany?	Wybierz Odblokuj w ustawieniach hosta USB.	—
	—	Sprawdź, czy pamięć USB jest prawidłowo podłączona do urządzenia.	—
Dla ustawienia Auto-IP wybrano już opcję włącz., ale adres IP nie jest przydzielany automatycznie.	Czy dla adresu lokalnego połączenia w protokole TCP/IP(v4) wprowadzono wartość inną niż „0.0.0.0”?	Wprowadź wartość „0.0.0.0” dla adresu IP w protokole TCP/IP(v4).	<i>strony 2-5</i>
Z okolicy otworu wyjściowego papieru drukarki wydobywa się para.	Sprawdź, czy temperatura w pomieszczeniu nie jest za niska lub czy nie użyto wilgotnego papieru.	W niektórych środowiskach i przy pewnych stanach papieru ciepło generowane podczas drukowania uwalnia wilgoć z papieru. Wydobywająca się para może wyglądać jak dym. Nie jest to oznaka jakiegokolwiek problemu. Można kontynuować drukowanie. Jeżeli występowanie pary jest niepokojące, zwiększ temperaturę w pomieszczeniu lub wymień papier w drukarce na bardziej suchy.	—

Problemy z wydrukami

W przypadku wystąpienia następujących problemów z wydrukami należy wykonać odpowiednie procedury.

Objaw	Punkty kontrolne	Naprawa	Strona
<p>Wydrukowane obrazy są w całości zbyt jasne.</p> 	Czy papier nie jest wilgotny?	Wymień papier.	strony 2-30
	Czy gęstość została zmieniona?	Wybierz odpowiedni poziom gęstości.	—
	Czy toner jest równomiernie rozprowadzony w pojemniku z tonerem?	Potrząśnij pojemnikiem z tonerem kilkakrotnie na boki.	strony 5-3
	Czy tryb EcoPrint jest włączony?	Wyłącz tryb EcoPrint.	—
	—	Upewnij się, czy został ustawiony rodzaj papieru odpowiadający włożonemu papierowi.	—
	—	Wybierz pozycje [Menu] > Dopas./ konserw. > Ust. serwisowe > Bębny > [OK] > [OK] .	—
<p>Wydrukowane obrazy są zbyt ciemne, mimo że tło zeskanowanych oryginałów jest białe.</p> 	Czy gęstość została zmieniona?	Wybierz odpowiedni poziom gęstości.	—
	—	Wybierz pozycje [Menu] > Dopas./ konserw. > Ust. serwisowe > Bębny > [OK] > [OK] .	—
	—	Wybierz pozycje [Menu] > Dopas./ konserw. > Ust. serwisowe > MC > [OK] > [OK] i zwiększ wartość dopasowania. Zwiększania wartości należy dokonywać jednorazowo o jeden poziom. Jeżeli nie nastąpi poprawa jakości, ponownie zwiększ wartość o 1 poziom. Jeżeli mimo tego nie uzyskano poprawy jakości, przywróć oryginalną wartość ustawienia.	—
<p>Na białym tle widoczne są czarne kropki, mimo że zeskanowany został oryginał z białym tłem.</p> 	—	Wybierz pozycje [Menu] > Dopas./ konserw. > Ust. serwisowe > Bębny 2, załaduj papier A4 na tacę uniwersalną i wybierz pozycje [OK] > [OK] . (Poza urządzeniem P-4531DN)	—
<p>Wydrukowane obrazy są niewyraźne.</p> 	Czy urządzenie jest używane w otoczeniu o wysokiej wilgotności lub otoczeniu o gwałtownych zmianach temperatury lub wilgotności?	Używaj urządzenia w warunkach odpowiedniej wilgotności.	—
	—	Wybierz pozycje [Menu] > Dopas./ konserw. > Ust. serwisowe > Bębny > [OK] > [OK] .	—

Objaw	Punkty kontrolne	Naprawa	Strona
<p>Wydrukowane obrazy są przekrzywione.</p> 	<p>Czy papier jest załadowany prawidłowo?</p>	<p>Sprawdź ułożenie prowadnic szerokości papieru.</p>	<p>strony 2-30</p>
<p>Urządzenie znajduje się na wysokości 1000 m lub wyższej, a na obrazie są widoczne nieregularne poziome linie.</p> 	<p>—</p>	<p>Wybierz pozycje [Menu] > Dopas./ konserw. > Ust. serwisowe > Regulacja wys. > 2001 - 3000 m lub 3001 - 3500 m i wybierz pozycje [OK] > [OK].</p>	<p>—</p>
<p>Urządzenie znajduje się na wysokości 1000 m lub wyższej, a na obrazie są widoczne kropki.</p> 	<p>—</p>	<p>Wybierz pozycje [Menu] > Dopas./ konserw. > Ust. serwisowe > Regulacja wys. > 2001 - 3000 m lub 3001 - 3500 m i wybierz pozycje [OK] > [OK].</p>	<p>—</p>
<p>Górna krawędź lub tylna strona papieru jest zabrudzona.</p> 	<p>Czy wewnątrz urządzenia jest zabrudzone?</p>	<p>Oczyść wewnątrz urządzenia.</p>	<p>strony 5-9</p>
<p>Część obrazu jest okresowo słabo widoczna lub na wydruku widać białe linie.</p> 	<p>—</p>	<p>Wybierz pozycje [Menu] > Dopas./ konserw. > Ust. serwisowe > Bębny > [OK] > [OK].</p>	<p>—</p>

Objaw	Punkty kontrolne	Naprawa	Strona
<p>Na wydruku pozostaje słabo naniesiony poprzedni obraz.</p> <div data-bbox="185 389 300 544" style="border: 1px solid black; padding: 5px; width: fit-content; margin: 10px auto;"><p>AB</p><p>AB</p></div>	—	Upewnij się, czy został ustawiony rodzaj papieru odpowiadający włożonemu papierowi.	—

Komunikaty o błędach

Poniższa tabela zawiera listę błędów i komunikaty konserwacyjne, które pozwolą samodzielnie rozwiązać problem. Jeżeli wyświetlany jest komunikat **Błąd urządzenia**. Zadzwoń do serwisu, wyłącz drukarkę, odłącz kabel zasilania i skontaktuj się z przedstawicielem serwisu technicznego.

Jeżeli wyświetlany jest komunikat **Błąd urządzenia** Zadzwoń do serwisu **lub** Wystąpił błąd Wyłącz i włącz wyłącznik zasilania, wyłącz drukarkę i włącz ją ponownie, aby sprawdzić, czy błąd ustąpił. Jeżeli drukarka nadal nie działa poprawnie, wyłącz drukarkę, odłącz kabel zasilania i skontaktuj się z pracownikiem serwisu lub autoryzowanym centrum naprawy.

Niektóre błędy powodują generowanie dźwięku alarmowego. Aby wyłączyć alarm, naciśnij klawisz **[Cancel]**.

Komunikat	Czynność naprawcza
<p>Wymagane są uprawn. administratora urządzenia.</p>	<p>Ustawienia można zmienić wyłącznie po zalogowaniu jako użytkownik z uprawnieniami administratora.</p>
<p>Odmowa dostępu. Logowanie niemożliwe.</p>	<p>Operacja logowania nie powiodła się określoną liczbę razy i możliwość logowania została wyłączona. Skontaktuj się z administratorem systemu.</p>
<p>Nie wykryto punktu dostępu.</p>	<p>Nie można było nawiązać połączenia z siecią za pomocą opcjonalnej karty sieci bezprzewodowej. Sprawdź, czy punkt dostępu został ustawiony prawidłowo. Szczegółowe informacje można znaleźć w <i>podręczniku obsługi</i> (w języku angielskim).</p>
<p>Błąd konta. Naciśnij [OK].</p>	<p>Komunikat jest wyświetlany wtedy, gdy funkcja rozliczania zadań jest uruchomiona i nastąpiła próba określenia ustawień funkcji wybierania zadań lub rejestracji bądź skasowania błędów konta. Aby powrócić do trybu gotowości drukarki, naciśnij klawisz [OK].</p>

Komunikat	Czynność naprawcza
Dod. papier do kas.#	We wskazanym źródle skończył się papier. Uzupełnij papier we wskazywanym źródle papieru (kasetach papieru, tacy uniwersalnej, opcjonalnych podajnikach papieru lub podajniku o dużej pojemności).
Dod. papier do tacyMP.	
Włóż papier do p.d.p.	
Tylko administrator.	Ustawienia można zmienić wyłącznie po zalogowaniu jako użytkownik z uprawnieniami administratora.
Przekroczono limit skrzynki.	Skrzynka jest pełna. Usuń pliku albo zmień pojemność skrzynki. Szczegółowe informacje można znaleźć w <i>podręczniku obsługi</i> (w języku angielskim).
Anulowanie...	Komunikat jest wyświetlany podczas anulowania danych.
Nie można połączyć.	Ten komunikat pojawia się, gdy nie można połączyć się z siecią Wi-Fi lub Wi-Fi Direct. Należy sprawdzić ustawienia oraz sprawdzić sygnał. Szczegółowe informacje można znaleźć w <i>podręczniku obsługi</i> (w języku angielskim).

Komunikat	Czynność naprawcza
<p>Nie można połączyć się z serwerem uwierzytelniania</p>	<p>Naciśnij klawisz [OK], a następnie sprawdź następujące pozycje:</p> <ul style="list-style-type: none"> • Rejestracja na serwerze uwierzytelniania • Hasło i adres komputera pełniącego rolę serwera uwierzytelniania • Połączenie z siecią <p>Szczegółowe informacje można znaleźć w <i>podręczniku obsługi</i> (w języku angielskim).</p>
<p>Nie można nawiązać połączenia z siecią. Sprawdź sieć.</p>	<p>Nie można nawiązać połączenia z opcjonalną siecią. Sprawdź ustawienia opcjonalnej sieci. Więcej informacji można znaleźć w <i>podręczniku obsługi</i> (w języku angielskim).</p>
<p>Nie można połączyć. Uruchomiono wiele punktów dostępu.</p>	<p>Czy w tym samym czasie naciśnięto przycisk na wielu punktach dostępu? Określ punkt dostępu, który ma być używany, a następnie ponownie naciśnij na nim przycisk. Ponów procedurę nawiązania połączenia, określając po chwili żądany punkt dostępu.</p>
<p>Nie można druk. podw. na tym papierze.</p>	<p>Próbowano drukować na papierze o rozmiarze i rodzaju, którego nie można używać do druku dwustronnego. Naciśnij klawisz [Continue] ([prawy klawisz wyboru]), aby wykonać wydruk tylko na jednej stronie.</p>
<p>Nie można wykonać tego zadania. Ograniczenia ustawień autoryzacji.</p>	<p>Komunikat jest wyświetlany, gdy na konto nałożone są ograniczenia w ramach rozliczania zadań. Informacje o zmianie ustawień konta można znaleźć w <i>podręczniku obsługi</i> (w języku angielskim).</p>
<p>Nie można wykonać.</p>	<p>Nie można wykonać anonimizacji danych, ponieważ zadanie jest przetwarzane itd.</p>
<p>Nie można rozpoznać.</p>	<p>Upewnij się, że karta ID jest zarejestrowana.</p>

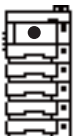
Komunikat	Czynność naprawcza
Nie można rozpoznać karty ID.	Upewnij się, że złącze USB czytnika kart ID jest prawidłowo podłączone do urządzenia. Jeżeli dla opcji Host USB wybrano ustawienie <i>Zablokuj</i> , zmień je na <i>Odblokuj</i> .
Nie można wyjąć używanej pamięci.	Komunikat jest wyświetlany, jeżeli podczas korzystania z pamięci USB wybrano opcję <i>Wyjmij pamięć</i> . Poprzedni ekran jest ponownie wyświetlany przez 1 lub 2 sekundy.
Kas.# niezaladowana.	Wskazana kasetka na papier nie jest zainstalowana. Zainstaluj kasetkę.
Sprawdź kasetę #.	Komunikat ten jest wyświetlany, jeżeli nastąpił błąd podnoszenia papieru w kasecie źródłowej. Wyciągnij kasetkę dla wskazanego źródła papieru (kasety papieru lub opcjonalne podajniki papieru) i sprawdź, czy papier został załadowany prawidłowo. Komunikat <i>Wezwij serwis</i> jest wyświetlany, jeżeli ten błąd występuje wielokrotnie.
Zamk. osłonę lewą.	Lewa pokrywa drukarki jest otwarta. Zamknij lewą pokrywę.
Zamk. osłonę tylną.	Tylna pokrywa drukarki jest otwarta. Zamknij tylną pokrywę.
Zamk. osłonę górną.	Górna pokrywa drukarki jest otwarta. Zamknij górną pokrywę drukarki.

Komunikat	Czynność naprawcza
<p>Umieść adres IPv6 w nawiasach [].</p>	<p>Adres IPv6 wprowadzony w polu nazwy hosta nie jest ujęty w nawiasy kwadratowe []. Aby wprowadzić adres IPv6, umieść go w nawiasach []. (np. [3ae3:9a0:cd05:b1d2:28a:1fc0:a1:10ae]:140)</p>
<p>Wystąpił błąd Wyłącz i włącz główny wyłącznik zasilania ####</p>	<p>Naciśnij wyłącznik zasilania, a następnie naciśnij go ponownie, aby włączyć urządzenie. Jeżeli ten komunikat wciąż jest wyświetlany, naciśnij wyłącznik zasilania i skontaktuj się z pracownikiem serwisu.</p>
<p>Uzyskanie informacji o użytkown. sieciowym nie powiodło się.</p>	<p>Wystąpił błąd podczas pobierania informacji o użytkowniku po zakończeniu uwierzytelniania. Zaloguj się ponownie.</p>
<p>Plik został usunięty. Sprawdź skrzynkę dokumentów.</p>	<p>Plik lub skrzynka nie istnieje. Sprawdź, czy skrzynka została usunięta albo czy plik został usunięty lub przeniesiony.</p>
<p>Sformatuj kartę SD.</p>	<p>Karta pamięci SD/SDHC włożona do drukarki nie została sformatowana. Nie można jej używać do odczytu i zapisu danych. Aby sformatować kartę pamięci SD/SDHC, postępuj zgodnie z procedurą w <i>podręczniku użytkownika</i> (w języku angielskim).</p>
<p>Formatuj SSD.</p>	<p>Dysk SSD zainstalowany w urządzeniu jest niesformatowany i nie można z niego odczytywać ani na nim zapisywać. Aby sformatować dysk SSD, postępuj zgodnie z procedurą w <i>podręczniku użytkownika</i> (w języku angielskim).</p>

Komunikat	Czynność naprawcza
Nieprawidłowy identyfikator konta.	Nie zgodny identyfikator konta. Sprawdź zarejestrowany identyfikator konta. Więcej informacji można znaleźć w <i>podręczniku obsługi</i> (w języku angielskim).
Nieprawid. ID konta. Naciśnij [OK].	Komunikat jest wyświetlany, gdy przy włączonej funkcji Rozliczanie zadań żadne z kont nie transmituje zadania drukowania lub gdy określone konto nie jest zarejestrowane (zostało ustawione nieprawidłowe konto). Aby powrócić do trybu gotowości drukarki, naciśnij klawisz [OK] . Więcej informacji można znaleźć w <i>podręczniku obsługi</i> (w języku angielskim).
Nieprawidłowe ID.	Identyfikator użytkownika dotyczący zadania prywatnego jest nieprawidłowy. Sprawdź określony w sterowniku drukarki identyfikator użytkownika.
Nieprawidłowa nazwa użytkownika lub hasło logowania.	Dane uwierzytelniania zostały odrzucone przez serwer NTML. Wprowadź poprawne nazwę i hasło logowania.
Nieprawidł. nazwa uż. lub hasło logowania. Zadanie anulowano.	Wprowadź poprawne nazwę i hasło logowania.
Nieprawidłowe hasło.	Wprowadź prawidłowe hasło.
Przekrocz. ogranicz. rozl. zadań. Naciśnij [OK].	Komunikat jest wyświetlany, gdy przy włączonej funkcji Rozliczanie zadań nastąpiła próba przekroczenia limitu drukowania ustawionego dla każdego konta. Aby powrócić do trybu gotowości drukarki, naciśnij klawisz [OK] . Więcej informacji można znaleźć w <i>podręczniku obsługi</i> (w języku angielskim).

Komunikat	Czynność naprawcza
<p>Zadanie niezapisane. Naciśnij [OK].</p>	<p>Zadanie zostanie anulowane. Naciśnij przycisk [OK].</p>
<p>Błąd KPDL. Naciśnij [OK].</p>	<p>Nie można kontynuować bieżącego procesu drukowania z powodu wystąpienia błędu KPDL. Aby wydrukować raport o błędach, wybierz z menu polecenie Powt. błędu KPDL i wybierz wartość Wł. Naciśnij klawisz [OK], aby wznowić drukowanie. Drukowanie można anulować, naciskając klawisz [Cancel]. Jeżeli opcja Autom. kontyn. po błędzie jest ustawiona na Wł., drukowanie zostanie automatycznie wznowione po upływie określonego wcześniej czasu.</p>
<p>Limit przekroczony. Nie można dodać więcej.</p>	<p>Dodana skrzynka spowodowała przekroczenie maksymalnej liczby skrzynek. Usuń ją, jeżeli skrzynka jest niepotrzebna. Szczegółowe informacje można znaleźć w <i>podręczniku obsługi</i> (w języku angielskim).</p>
<p>Załaduj papier do kasety #. A4</p> <p style="text-align: center;">↓ ↑</p> <p>Ustawiono różne rozmiary papieru. Sprawdź rozmiar papieru.</p>	<p>Rozmiar papieru w kasecie i ustawiony na pokrętle rozmiaru papieru są różne. Sprawdź rozmiar papieru.</p>
<p>Włóż papier do pod. o dużej pojemn. A4 Zwykły</p>	<p>Brak papieru w podajniku o dużej pojemności odpowiedniego do drukowanych danych. Włóż papier do tacy uniwersalnej. Naciśnij klawisz [Continue] ([prawy klawisz wyboru]), aby wznowić drukowanie. Aby drukować z innego źródła papieru, naciśnij przycisk [Alt] ([lewy klawisz wyboru]) w celu wyświetlenia opcji Alternatywny, która pozwoli na zmianę źródła podawania papieru. Drukowanie można anulować, naciskając klawisz [Cancel].</p>

Komunikat	Czynność naprawcza
<p>Załaduj papier do kasety #.</p> <p>A4</p> <p>Zwykły</p>	<p>Kaseta na papier odpowiadający rozmiarowi i typowi papieru z zadania drukowania jest pusta. Załaduj papier do kasety na papier określonej numerem #. Aby wznowić drukowanie, naciśnij klawisz [Continue] ([prawy klawisz wyboru]).</p> <p>Aby drukować z innego źródła papieru, naciśnij przycisk [Alt] ([lewy klawisz wyboru]) w celu wyświetlenia opcji Alternatywny, która pozwoli na zmianę źródła podawania papieru. Drukowanie można anulować, naciskając klawisz [Cancel].</p>
<p>Załaduj papier do tacy uniwersalnej.</p> <p>A4</p> <p>Zwykły</p>	<p>W drukarce nie zainstalowano kasety na papier odpowiadający rozmiarowi i typowi papieru z zadania drukowania. Włóż papier do tacy uniwersalnej. Aby wznowić drukowanie, naciśnij klawisz [Continue] ([prawy klawisz wyboru]). (Zwróć uwagę na to, że podawanie papieru z tacy uniwersalnej, gdy rozmiar papieru nie odpowiada bieżącemu rozmiarowi, może spowodować zacięcie papieru).</p> <p>Aby drukować z innego źródła papieru, naciśnij przycisk [Alt] ([lewy klawisz wyboru]) w celu wyświetlenia opcji Alternatywny, która pozwoli na zmianę źródła podawania papieru. Drukowanie można anulować, naciskając klawisz [Cancel].</p>
<p>Niski poz. bezp.</p>	<p>Ten komunikat jest wyświetlany, jeżeli jako wartość poziomu bezpieczeństwa wybrano opcję Niski.</p>
<p>Awaria maszyny.</p> <p>Wezwij serwis.</p> <p>#####:0123456</p>	<p>##### oznacza błąd mechaniczny (#=0, 1, 2...). Wezwij serwis. Gdy jest wyświetlany ten komunikat, nie jest możliwe korzystanie z drukarki. Podana jest również całkowita liczba wydrukowanych stron, np. 0123456.</p> <p>Zapisz kod błędu wyświetlany na ekranie i skontaktuj się z przedstawicielem serwisu.</p>
<p>Pełna pamięć.</p> <p>Zad. drukowania nie może być ukończone.</p>	<p>Całkowita liczba danych odebranych przez drukarkę przekracza rozmiar wewnętrznej pamięci drukarki.</p> <p>Aby wznowić drukowanie, naciśnij klawisz [OK]. Drukowanie można anulować, naciskając klawisz [Cancel].</p> <p>Jeżeli opcja Autom. kontyn. po błędzie jest ustawiona na Wł, drukowanie zostanie automatycznie wznowione po upływie określonego wcześniej czasu.</p>
<p>Brak multikopii.</p> <p>Naciśnij [OK].</p>	<p>Nie można wydrukować wielu kopii, ponieważ dysk RAM jest wyłączony lub dysk SSD nie jest zainstalowany. Spróbuj rozszerzyć pamięć lub zainstalować dysk SSD i skonfigurować pamięć RAM dysku.</p> <p>Naciśnij klawisz [OK], aby wydrukować tylko jedną kopię.</p>

Komunikat	Czynność naprawcza
<p>Nieoryginalny toner. Naciśnij klawisz [Pomoc].</p>	<p>Komunikat jest wyświetlany, jeżeli zainstalowany jest nieoryginalny pojemnik tonera. Producent nie odpowiada za uszkodzenia spowodowane korzystaniem z nieoryginalnego tonera. Aby nadal korzystać z zainstalowanego pojemnika tonera, naciskaj jednocześnie klawisz [OK] i [Cancel] przez co najmniej 3 s.</p>
 <p>Papier utknał ##### [Pomoc]</p>	<p>Wystąpiło zacięcie papieru. Lokalizacja zacięcia papieru jest określona w miejscu #. Szczegółowe informacje można znaleźć w podrozdziale <i>Usuwanie zacięć papieru na stronie 6-19</i>.</p>
<p>Błąd drogi papieru Ustaw kasetę.</p>	<p>W podajniku nie ma kasety z papierem lub kasetka nie jest włożona prawidłowo. Po zainstalowaniu kasety z papierem drukowanie powinno być możliwe. Jeżeli zainstalowano przynajmniej dwa opcjonalne podajniki i wybrano najniższy z nich, ten sam komunikat zostanie wyświetlony w przypadku niewłaściwego zainstalowania znajdującego się powyżej podajnika papieru lub kasety drukarki.</p>
<p>Błąd dysku RAM. Naciśnij [OK]. ##</p>	<p>Wystąpił błąd dysku RAM. Sprawdź kod błędu, podany w miejscu ##. Możliwe kody błędów i ich opisy są następujące. 02: Tryb dysku RAM jest ustawiony na Wył.. Zmień ustawienie na Wł.. Patrz <i>podręcznik obsługi</i> (w języku angielskim). 03: Dysk RAM jest chroniony przed zapisem po użyciu polecenia. Użyj odpowiedniego polecenia, aby wyłączyć ochronę przed zapisem. 04: Brak miejsca na dysku. Usuń zbędne pliki lub zwiększ pojemność dysku RAM. Więcej informacji można znaleźć w <i>podręczniku obsługi</i> (w języku angielskim). 05: Brak żądanego pliku na dysku RAM. Zapisz plik na dysku RAM. 10: Plik przechowywany na dysku RAM jest chroniony przed zapisem po użyciu polecenia. Użyj odpowiedniego polecenia, aby wyłączyć ochronę przed zapisem.</p>
<p>Odświeżanie bębna... Proszę czekać.</p>	<p>Trwa dopasowywanie urządzenia w celu zapewnienia wysokiej jakości wydruków. Czekaj.</p>
<p>Zarejestrow. wartości przekroczone. Nie można dodać.</p>	<p>Zarejestrowano już 100 kont. Nie można zarejestrować żadnego nowego konta.</p>

Komunikat	Czynność naprawcza
Wymień MK.	Wymień zestaw konserwacyjny, określony w wyświetlanym komunikacie. Skontaktuj się z przedstawicielem serwisu.
Wymień toner.	Wyczerpał się toner w pojemniku tonera. Wymień pojemnika tonera, używając nowego zestawu tonera. Gdy jest wyświetlany ten komunikat, nie jest możliwe korzystanie z drukarki.
Ograniczone przez rozl. zadań. Naciśnij [OK].	Komunikat jest wyświetlany przy próbie drukowania mimo włączonej funkcji rozliczania zadań, z włączonym ograniczeniem zadań drukowania dla każdego konta zadania. Aby powrócić do trybu gotowości drukarki, naciśnij klawisz [OK] . Więcej informacji można znaleźć w <i>podręczniku obsługi</i> (w języku angielskim).
Błąd karty SD Naciśnij [OK]. ##	Wystąpił błąd karty pamięci SD/SDHC. Sprawdź kod błędu, podany w miejscu ##. Możliwe kody błędów i ich opisy są następujące. 02: Drukarka nie obsługuje włożonej karty pamięci SD/SDHC lub karta pamięci SD/SDHC jest uszkodzona. Zainstaluj poprawną kartę SD/SDHC. 03: Karta pamięci SD/SDHC jest chroniona przed zapisem po użyciu polecenia. Użyj odpowiedniego polecenia, aby wyłączyć ochronę przed zapisem. 04: Brak miejsca na karcie pamięci SD/SDHC. Usuń niepotrzebne pliki lub użyj nowej karty pamięci SD/SDHC. 05: Brak żądanego pliku na karcie pamięci SD/SDHC. Zapis plik na karcie SD/SDHC. 10: Plik przechowywany na karcie pamięci SD/SDHC jest chroniony przed zapisem po użyciu polecenia. Użyj odpowiedniego polecenia, aby wyłączyć ochronę przed zapisem.
Błąd SSD Naciśnij [OK]. ##	Wystąpił błąd dysku SSD. Sprawdź kod błędu, podany w miejscu ##. Możliwe kody błędów i ich opisy są następujące. 03: Dysk SSD jest chroniony przed zapisem po użyciu polecenia. Użyj odpowiedniego polecenia, aby wyłączyć ochronę przed zapisem. 04: Brak wolnego miejsca na dysku SSD. Zwolnij miejsce, kasując niepotrzebne pliki itp. 05: Brak żądanego pliku na dysku SSD. Zapisz plik na dysku SSD. 10: Plik przechowywany na dysku SSD jest chroniony przed zapisem po użyciu polecenia. Użyj odpowiedniego polecenia, aby wyłączyć ochronę przed zapisem.
Nie można podłączyć urządzenia, ponieważ liczba dozw. połączeń zostanie przekroczona.	Czy jednocześnie połączono trzy urządzenia podręczne? Anuluj połączenie z nieużywanym urządzeniem przenośnym lub ustaw czas automatycznego odłączania urządzenia, aby przerwać połączenia urządzeń przenośnych.

Komunikat	Czynność naprawcza
<p>Nazwa pliku już istnieje. Nie można skopiować.</p>	<p>Kopiowanie nie jest możliwe, ponieważ w miejscu docelowym istnieje już plik o takiej nazwie pliku. Przed kopiowaniem usuń plik o tej nazwie pliku z lokalizacji docelowej.</p>
<p>Nazwa użytkownika nie jest zarejestrowana.</p>	<p>Wprowadzona nazwa logowania nie jest zarejestrowana. Sprawdź nazwę logowania.</p>
<p>Pojemnik na zużyty toner jest pełny.</p>	<p>Wymień pojemnik na zużyty toner. Aby uzyskać szczegółowe informacje, patrz <i>Wymiana pojemnika na zużyty toner na stronie 5-7</i>.</p>
<p>Pojemnik na zużyty toner jest nieprawidłowo zainstalowany.</p>	<p>Pojemnik na zużyty toner nie jest zainstalowany prawidłowo. Ustaw go prawidłowo. Aby uzyskać szczegółowe informacje, patrz <i>Wymiana pojemnika na zużyty toner na stronie 5-7</i>.</p>
<p>To ID konta jest już zarejestrowane.</p>	<p>Identyfikator konta jest już zarejestrowany. Zarejestruj inny identyfikator konta.</p>
<p>Ta nazwa log. użyt. jest już zarejestrow.</p>	<p>Zmieniona nazwa logowania jest już zarejestrowana. Ustaw inną nazwę logowania.</p>
<p>Kończy się toner.</p>	<p>Skończył się toner. Upewnij się, czy masz pod ręką nową kasetę z tonerem. Szczegółowe informacje można znaleźć w podrozdziale <i>Wymiana pojemnika tonera na stronie 5-2</i>.</p>

Komunikat	Czynność naprawcza
<p>Taca górna jest wypełniona papierem. Usuń papier.</p>	<p>Usuń papier z górnej tacy. Drukowanie zostanie wówczas wznowione.</p>
<p>Zainstalowany nieznan toner. PC</p>	<p>Ten komunikat jest wyświetlany, gdy specyfikacja regionalna zainstalowanego pojemnika z tonerem nie odpowiada specyfikacji urządzenia. Zainstaluj odpowiedni pojemnik tonera.</p>
<p>Błąd pamięci USB. Naciśnij [OK].</p> <p style="text-align: right;">##</p>	<p>Wystąpił błąd pamięci USB. Sprawdź kod błędu, podany w miejscu ##. Możliwe kody błędów i ich opisy są następujące. 01: Przekroczono limit danych, które można zapisać za jednym razem. Podziel duży plik na kilka mniejszych. Pamięć USB jest chroniona przed zapisem. Wyłącz ochronę przed zapisem. Pamięć USB jest uszkodzona. Nawet jeżeli problem nie ustąpi, sformatuj pamięć USB w urządzeniu lub użyj nowej pamięci USB zgodnej z drukarką. 04: Brak wolnego miejsca. Zwolnij miejsce, kasując niepotrzebne pliki itp.</p>

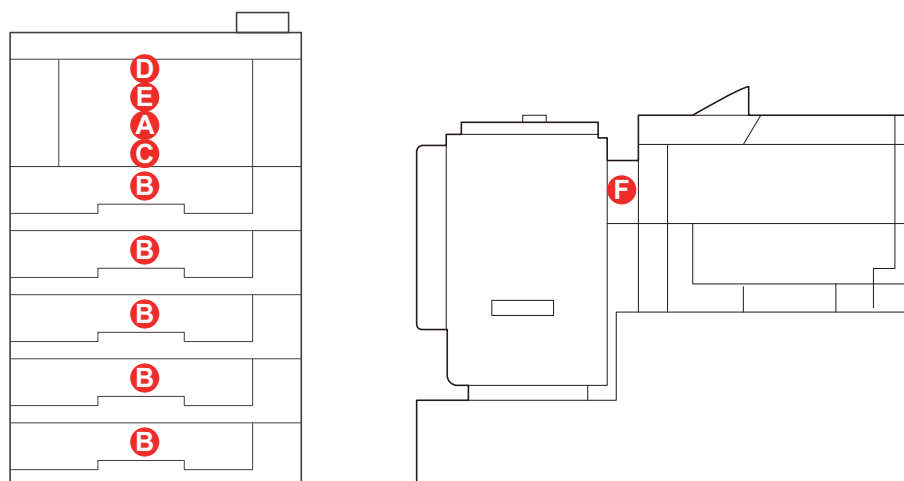
Usuwanie zacięć papieru



Jeżeli papier zatnie się w systemie podawania papieru lub żaden arkusz papieru nie zostanie w ogóle podany, zostanie wyświetlony komunikat o zacięciu papieru wraz z informacją, w którym miejscu (elemente) doszło do zacięcia papieru. Program Status Monitor lub Embedded Web Server RX mogą wskazać, w którym miejscu (elemente) doszło do zacięcia papieru. Usuń zacięcie papieru. Po usunięciu zaciętego papieru drukarka wznowi pracę.




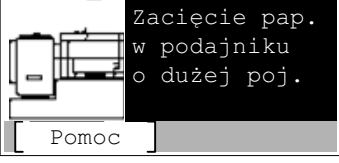
WAŻNE Papier może nie być podawany poprawnie przez drukarkę, zależnie od rodzaju papieru. Wydrukuj kilka stron, aby sprawdzić, czy podawanie papieru jest możliwe. Aby zapewnić płynne podawanie grubego papieru, można w ustawieniach sterownika drukarki wybrać tryb połowy szybkości. Więcej informacji można znaleźć w podrozdziale *Tryb połowy szybkości (ustawienie sterownika drukarki) na stronie 3-7*.

Możliwe miejsca zacięcia papieru

Na poniższym rysunku przedstawiono ścieżki papieru w drukarce, w tym opcjonalny podajnik papieru. Pokazano na nim lokalizacje, w których może dojść do zacięcia papieru. Każdą z nich objaśniono w poniższej tabeli. Zacięcie papieru może wystąpić w kilku częściach ścieżki papieru.



Komunikat o zacięciu papieru	Zacięcie papieru lokalizacja	Opis	Strona
	A	Do zacięcia papieru doszło w tacy uniwersalnej	strony 6-21
	B	Do zacięcia papieru doszło w kasecie na papier. Kaseta może mieć numer od 1 (górną) do 5 (dolną).	strony 6-21

Komunikat o zacięciu papieru	Zacięcie papieru lokalizacja	Opis	Strona
	C	Do zacięcia papieru doszło w module druku dwustronnego.	strony 6-22
	D	Do zacięcia papieru doszło wewnątrz drukarki.	strony 6-23
	E	Do zacięcia papieru doszło w obrębie modułu tylnego.	strony 6-25
	F	Do zacięcia papieru doszło w opcjonalnym podajniku o dużej pojemności.	strony 6-26

Ogólne zalecenia dotyczące usuwania zaciętego papieru

Podczas usuwania zaciętego papieru należy pamiętać o następujących kwestiach:

- Jeżeli często dochodzi do zacięć, należy użyć innego typu papieru, użyć papieru z innego opakowania lub odwrócić stos papieru. Jeżeli zacięcia powtarzają się po wymianie papieru, przyczyną mogą być problemy z drukarką.
- To, czy drukowanie zaciętych stron zostanie wykonane prawidłowo po wznowieniu, zależy od miejsca zacięcia papieru.

Przeciwdziałanie zacięciom papieru

- Nie używaj ponownie zaciętego papieru.
- Jeżeli papier podrze się podczas jego wyjmowania, dokładnie usuń luźne skrawki papieru z wnętrza urządzenia. Skrawki papieru pozostawione w urządzeniu mogą spowodować kolejne zacięcia.

Używanie komunikatów pomocy

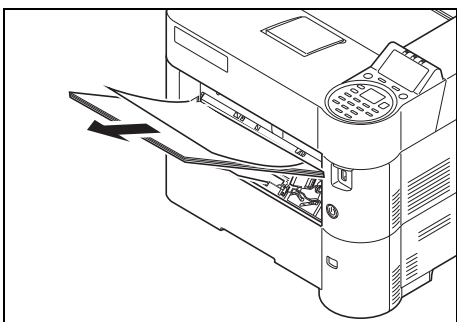
Gdy zostanie wyświetlony komunikat o zacięciu papieru, naciśnij przycisk [Pomoc] (**lewy klawisz wyboru**), aby wyświetlić procedurę usuwania zacięcia papieru.

Naciśnij klawisz ▾, aby wyświetlić następny krok, lub klawisz ▴, aby wyświetlić poprzedni krok.

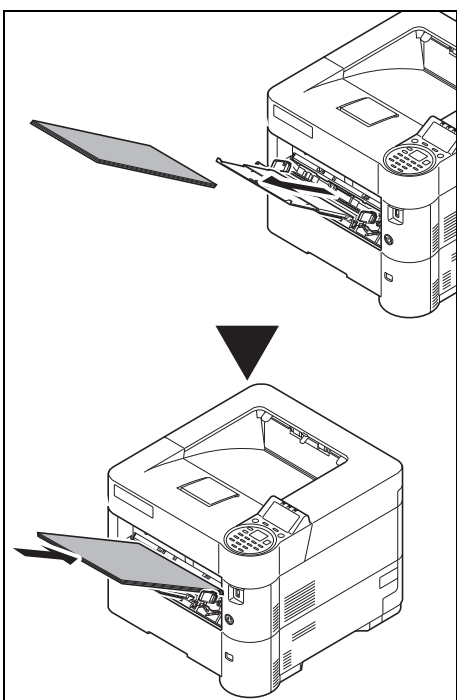
Naciśnij klawisz [OK], aby zamknąć ekran komunikatów pomocy online.

Taca uniwersalna

Do zacięcia papieru doszło w tacy uniwersalnej. Wyjmij zacięty papier, stosując przedstawioną poniżej procedurę.



1 Wyjmij papier zacięty w tacy uniwersalnej.

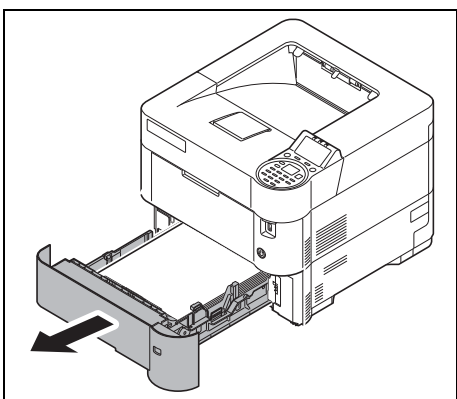


2 Należy wyciągnąć papier z tacy uniwersalnej i zaraz włożyć go z powrotem.

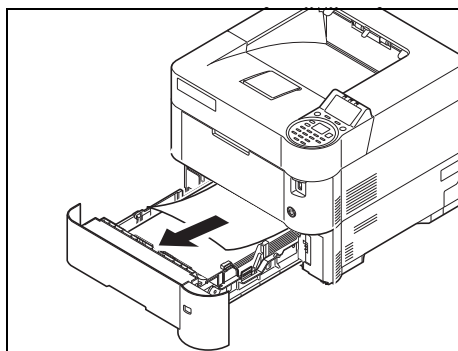
Kaseta na papier/podajnik papieru

Do zacięcia papieru doszło w kasecie. Wyjmij zacięty papier, stosując przedstawioną poniżej procedurę. Zacięcie papieru w kasecie opcjonalnego podajnika papieru likwiduje się w ten sam sposób.

W niniejszej części przedstawiono tę procedurę na przykładzie Kasety 1.



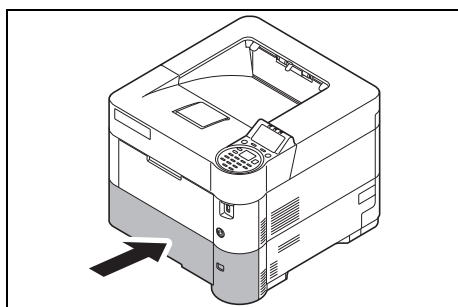
1 Wyjmij kasetę lub opcjonalny podajnik papieru.



2 Wyjmij częściowo pobrany papier.



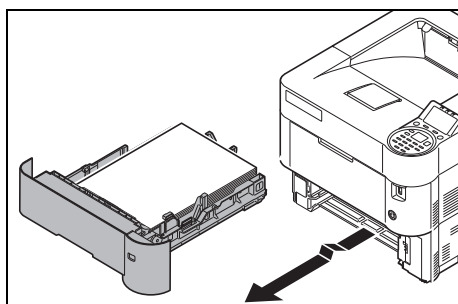
Notatka Sprawdź, czy papier został prawidłowo włożony. Jeżeli nie, włóż papier ponownie.



3 Wsuń z powrotem kasetę. Drukarka rozgrzeje się i wznowi drukowanie.

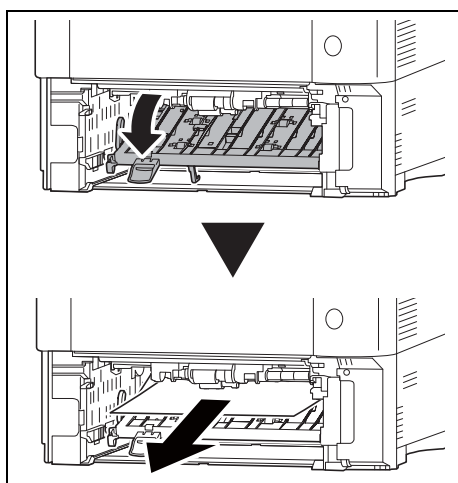
Moduł druku dwustronnego

Do zacięcia papieru doszło w module druku dwustronnego. Wyjmij zacięty papier, stosując przedstawioną poniżej procedurę.

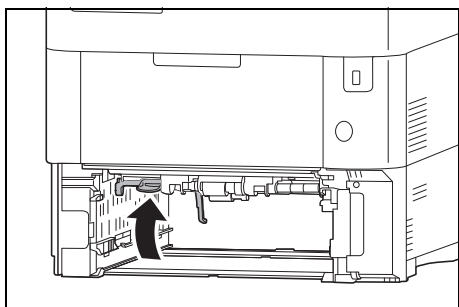


1 Wyjmij kasetę z urządzenia.

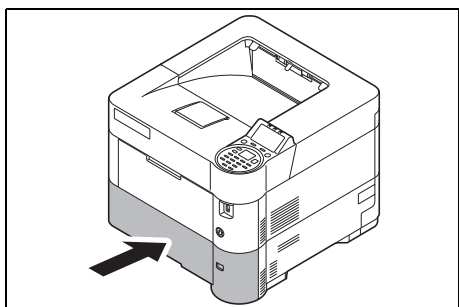
WAŻNE Podczas wyciągania kasety upewnij się, że jest ona podtrzymywana i nie wypadnie.



2 Otwórz pokrywę modułu druku dwustronnego i wyjmij zacięty papier.



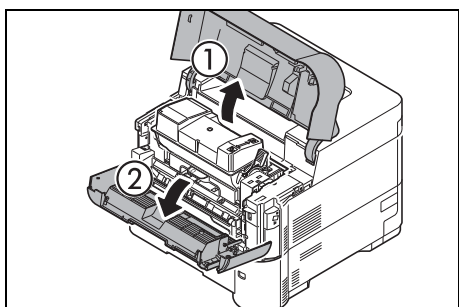
3 Zamknij pokrywę modułu druku dwustronnego.



4 Włóż kasetę z papierem do wnęki w drukarce. Drukarka rozgrzeje się i wznowi drukowanie.

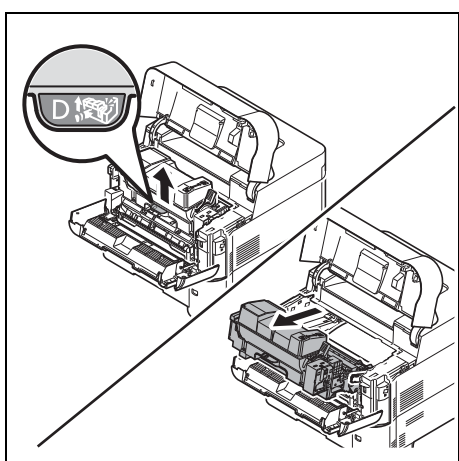
Wewnątrz drukarki

Do zacięcia papieru doszło wewnątrz drukarki. Wyjmij zacięty papier, stosując przedstawioną poniżej procedurę.

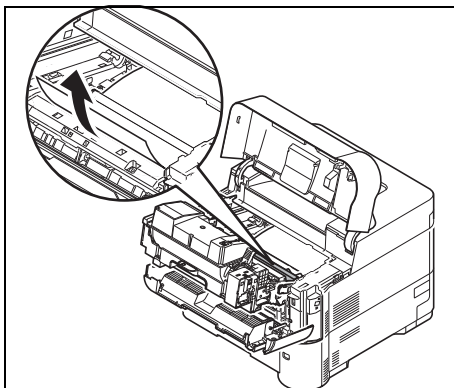


1 Otwórz pokrywę górną i przednią.

WAŻNE Przed przystąpieniem do usuwania zaciętego papieru wymagane jest usunięcie papieru z tacy uniwersalnej.



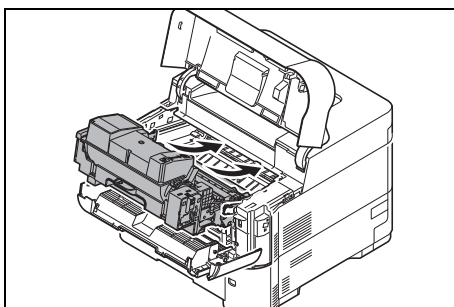
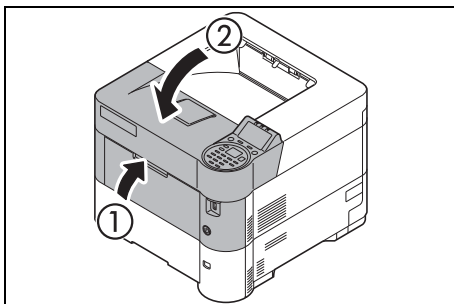
2 Wyciągnij jednostkę utrwalającą wraz z pojemnikiem tonera.

**3** Wyciągnij papier z drukarki.

Jeżeli zacięty papier został przyciśnięty przez wałki, wyciągnij go, jak pokazano na rysunku.

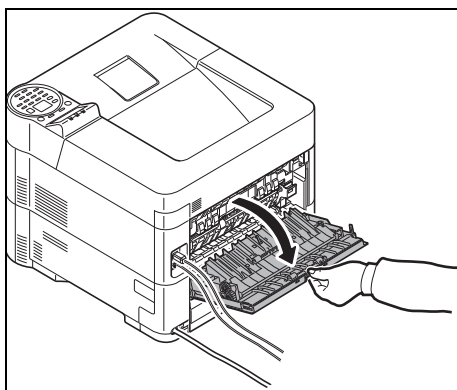


Notatka Jeżeli nie można ustalić, w którym miejscu doszło do zacięcia papieru, sprawdź zespół tylny. Patrz *Zespół tylny* na stronie 6-25.

**4** Umieść jednostkę utrwalającą wraz z pojemnikiem tonera z powrotem w drukarce.**5** Zamknij pokrywy przednią i górną. Drukarka rozgrzeje się i wznowi drukowanie.

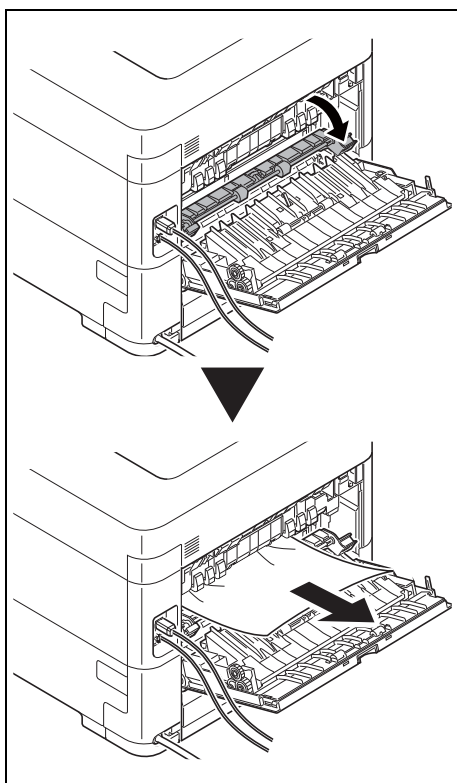
Zespół tylny

Do zacięcia doszło w sekcji pokrywy tylnej. Wyjmij zacięty papier, stosując przedstawioną poniżej procedurę.



- 1** Jeżeli papier nie jest całkowicie wysunięty do tacy wyjściowej, otwórz zespół tylny.

WAŻNE Jeśli zainstalowano opcjonalną tacę wyjściową podnoszoną, przed otwarciem pokrywy tylnej należy ją wyciągnąć.



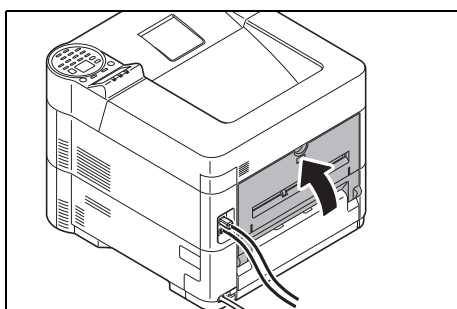
- 2** Otwórz pokrywę modułu utrwalacza i ciągnij zacięty papier, żeby go wyjąć.



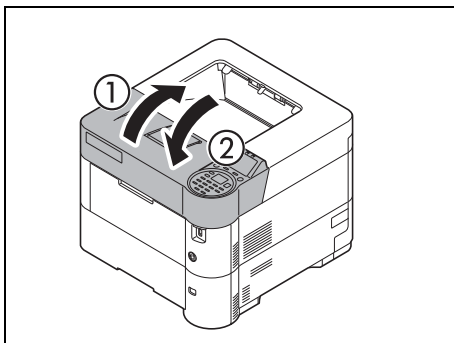
Notatka Jeżeli nie można ustalić, w którym miejscu doszło do zacięcia papieru, sprawdź zespół tylny.



PRZESTROGA Moduł utrwalacza znajdujący się wewnątrz drukarki jest gorący. Nie należy dotykać go rękami, ponieważ może to spowodować oparzenia. Ostrożnie wyjmij zacięty papier.



- 3** Zamknij tylną pokrywę.

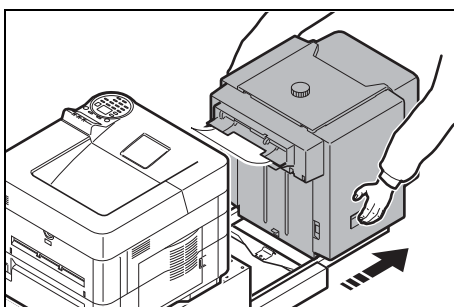


- 4** Otwórz i zamknij pokrywę górną, aby usunąć błąd.

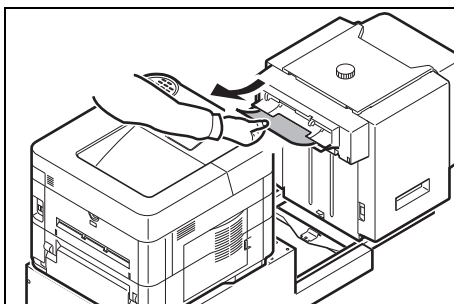
Podajnik o dużej pojemności (wyposażenie opcjonalne)

Do zacięcia papieru doszło w opcjonalnym podajniku o dużej pojemności. Odłącz podajnik o dużej pojemności od drukarki, wysuwając szynę z drukarki, przytrzymując podajnik oburącz. Jeżeli papier jest częściowo wysunięty ze szczeliny wyjściowej podajnika, wyciągnij go ręcznie.

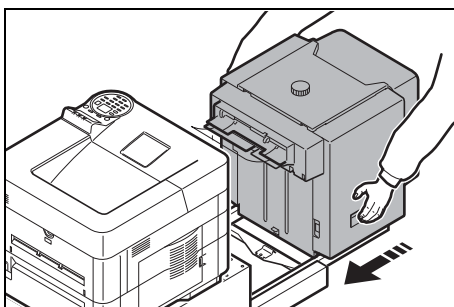
Podajnik o dużej pojemności



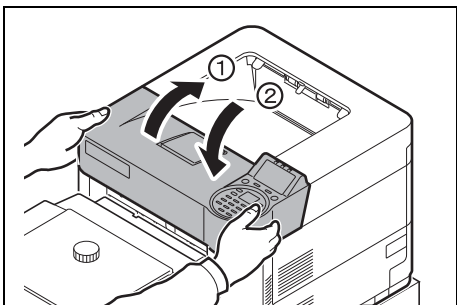
- 1** Chwyc podajnik o dużej pojemności oburącz, a następnie odłącz go od drukarki.



- 2** Usuń zacięty papier z otworu w miejscu połączenia między podajnikiem o dużej pojemności a drukarką.

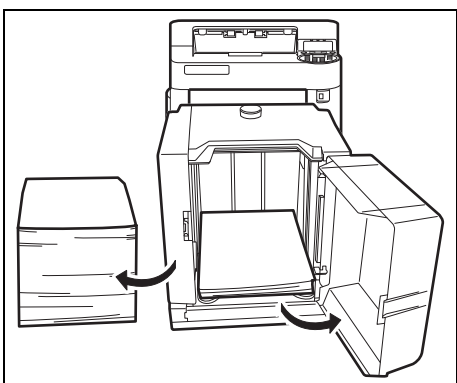


- 3** Podłącz podajnik o dużej pojemności do drukarki.

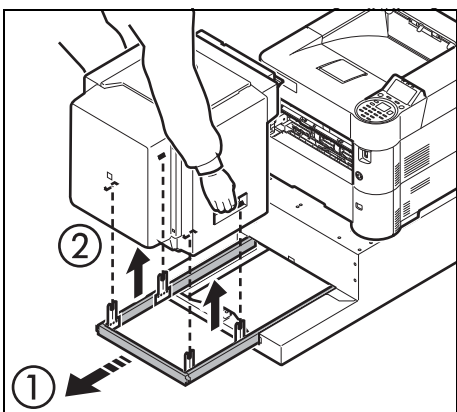


- 4** Otwórz i zamknij pokrywę górną, aby usunąć błąd. Drukarka rozgrzeje się i wznowi drukowanie.

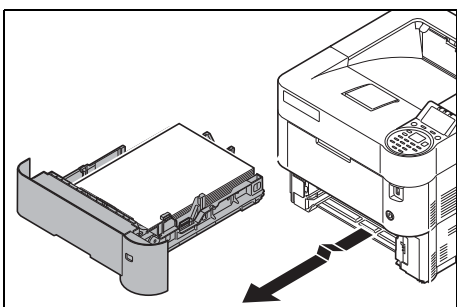
Moduł druku dwustronnego (jeżeli zainstalowano podajnik o dużej pojemności)



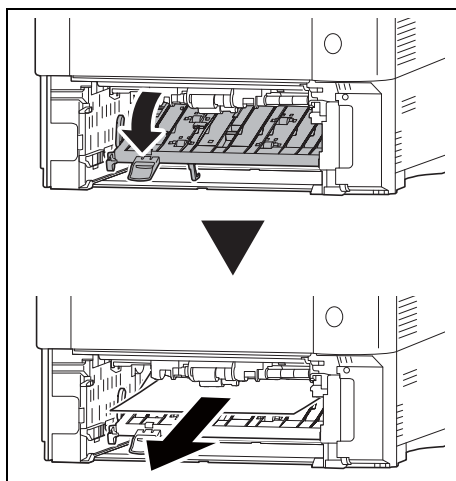
- 1** Zmniejsz ilość papieru włożonego do podajnika o dużej pojemności.



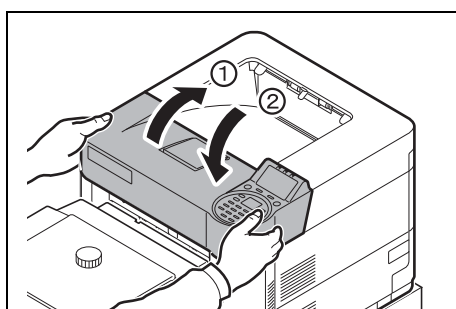
- 2** Odłącz podajnik o dużej pojemności od drukarki. Chwyć podajnik o dużej pojemności oburącz i unieś go, aby odłączyć od urządzenia.



- 3** Wyjmij kasetę z urządzenia.



4 Otwórz pokrywę modułu druku dwustronnego i wyjmij zacięty papier.



5 Po wsunięciu kasety do urządzenia i podłączeniu podajnika o dużej pojemności do drukarki otwórz i zamknij górną pokrywę, aby skasować błąd. Drukowanie zostanie wznowione po rozgrzaniu drukarki.

Dodatek

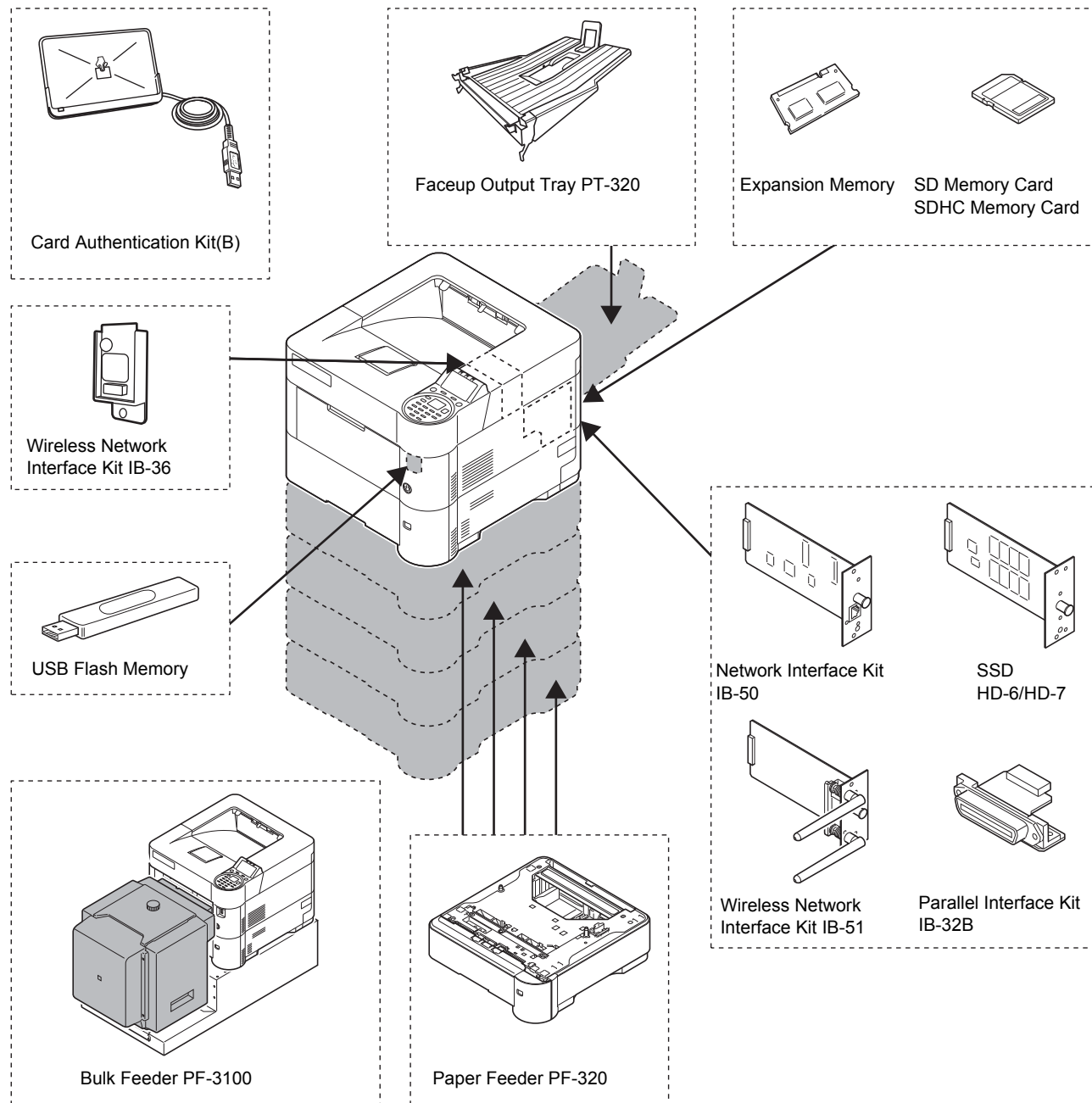
W tym rozdziale omówiono następujące tematy:

Informacje o wyposażeniu opcjonalnym	A-2
Papier	A-3
Dane techniczne.....	A-14

W sprawie dostępności wyposażenia opcjonalnego skontaktuj się z serwisem technicznym.

Informacje o wyposażeniu opcjonalnym

Drukarkę można wyposażyć w wyposażenie opcjonalne umożliwiające dostosowanie procesu drukowania do wymagań użytkownika. Instrukcje dotyczące instalacji wyposażenia opcjonalnego można znaleźć w dokumentacji dołączonej do danego wyposażenia. Część wyposażenia opcjonalnego omówiona została w następujących podrozdziałach.



Opcje oprogramowania

Data Security Kit(E)

UG-33

Papier

Wskazówki ogólne

Urządzenie przystosowane jest do drukowania na standardowym papierze do drukarek (rodzaj używany w zwykłych drukarkach z tonerem suchym), można jednak użyć również wielu innych rodzajów papieru w określonym poniżej zakresie.



Notaka Producent nie bierze odpowiedzialności za problemy wynikające z użycia papieru niespełniającego niżej wymienionych wymagań.

Wybór właściwego papieru jest bardzo ważny. Drukowanie na nieodpowiednim papierze może doprowadzić do zacięcia papieru, powstania zagniecień, pogorszenia jakości wydruku, zmarnowania papieru, a w ekstremalnych przypadkach nawet do uszkodzenia drukarki. Poniższe wskazówki pozwolą zwiększyć efektywność pracy biurowej dzięki skutecznemu, bezproblemowemu drukowaniu oraz zahamowaniu procesu zużywania się urządzenia.

Dostępność papieru

Większość rodzajów papieru jest zgodna z wieloma typami urządzeń. Można użyć również papieru przeznaczonego do kserokopiarek.

Można wyróżnić trzy ogólne gatunki papieru: *ekonomiczny*, *standardowy* i *o doskonałej jakości*. Największa różnica pomiędzy gatunkami dotyczy łatwości, z jaką papier przechodzi przez urządzenie. Wiąże się to z *gładkością*, *rozmiarem* i *wilgotnością papieru*, jak również z kierunkiem jego cięcia. Im lepszy gatunek używanego papieru, tym niższe ryzyko zacięcia i innych problemów oraz wyższa jakość wydruku.

Na pracę urządzenia mogą również mieć wpływ różnice między papierem różnych producentów. W wysokiej klasy drukarce nie można uzyskać doskonałych wydruków, jeżeli użyje się nieodpowiedniego papieru. Tani papier jest na dłuższą metę nieekonomiczny, ponieważ może powodować problemy z drukowaniem.

Zalecana podstawowa gramatura papieru:

- Kasety: od 60 do 120 g/m²
- Taca uniwersalna: od 60 do 220 g/m², 209,5 g/m² (Karton)
- PF-320: od 60 do 120 g/m²
- PF-3100: od 60 do 220 g/m²

Specyfikacje papieru

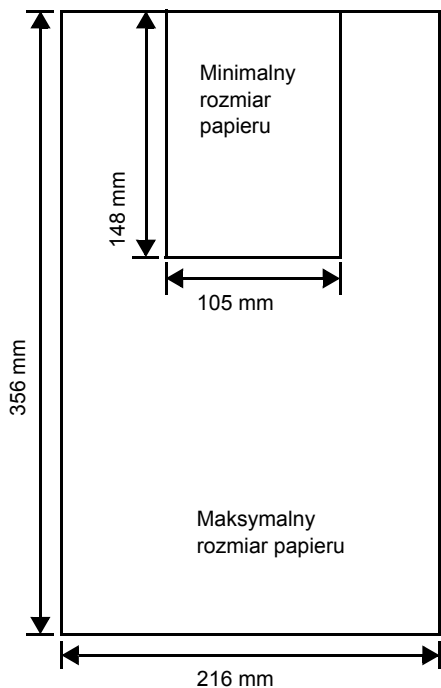
W poniższej tabeli przedstawiono podstawowe specyfikacje papieru. Szczegółowe informacje można znaleźć na kolejnych stronach.

Pozycja	Specyfikacja
Waga	Kaseta, PF-320: od 60 do 120 g/m ² Taca uniwersalna, PF-3100: od 60 do 220 g/m ² , 209,5 g/m ² (Karton)
Wymiary	Patrz podrozdział <i>Rozmiary papieru na stronie A-5</i> .
Dokładność wymiarowa	±0,7 mm
Prostokątność narożników	90° ±0,2°
Zawartość wilgoci	od 4 do 6%
Zawartość miazgi	80% lub więcej

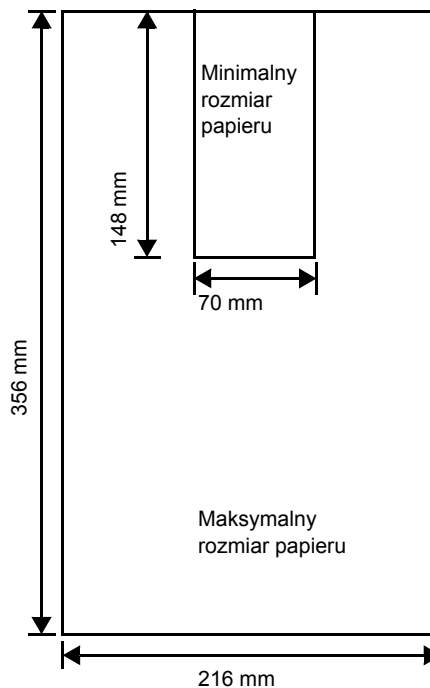
Minimalne i maksymalne rozmiary papieru


Poniżej przedstawiono minimalne i maksymalne rozmiary papieru. W przypadku papieru niestandardowego, takiego jak folia, etykiety, kalka, karton, koperta i papier gruby, konieczne jest użycie tacy uniwersalnej. Więcej informacji na temat ustawiania rozmiarów papieru można znaleźć w *podręczniku obsługi* (w języku angielskim).

Kaseta na papier



Taca uniwersalna



 **Notaka** W przypadku opcjonalnego podajnika papieru (PF-320) minimalny rozmiar wynosi 92 × 162 mm, a maksymalny 216 × 356 mm.

Zalecany papier

Poniżej przedstawiono zalecany papier do drukarki, który pozwoli zapewnić optymalną wydajność.

Rozmiar	Produkt	Waga
Letter, Legal	International Paper Hammermill Tidal MP	75 g/m ²
A4	Nautilus ReFresh TRIOTEC	80 g/m ²

Wybór właściwego papieru

W tym podrozdziale przedstawiono wskazówki dotyczące wyboru papieru.

Stan

Należy unikać używania papieru pozaginanego na krawędziach, zwiniętego, brudnego, podartego, z wybrzuszeniami oraz zanieczyszczonego włóknkami, gliną lub skrawkami papieru.

Użycie takiego papieru może doprowadzić do powstania nieczytelnych wydruków, zacięcia papieru w drukarce, a także skrócenia okresu eksploatacji urządzenia. W szczególności należy unikać papieru powlekanego lub poddanego innej obróbce powierzchniowej. Papier powinien być jak najbardziej gładki i równy.

Skład

Nie należy używać papieru powlekanego lub poddanego obróbce powierzchniowej oraz zawierającego plastik lub węgiel. W takim przypadku temperatura utwalania mogłaby spowodować uwolnienie się szkodliwych oparów.

Papier czerpany powinien zawierać przynajmniej 80% miazgi. Zawartość bawełny i innych włókien w papierze nie powinna przekraczać 20% całkowitej masy papieru.

Rozmiary papieru

W przypadku *kaset* oraz *tacy uniwersalnej* można używać podanych poniżej rozmiarów papieru. Szczegółowe informacje, w tym rozmiary papieru, których można używać w podajniku papieru (opcjonalny podajnik papieru PF-320), można znaleźć w *podręczniku obsługi* (w języku angielskim).

Tolerancja wymiarów wynosi $\pm 0,7$ mm dla długości i szerokości. Kąt narożników musi wynosić $90^\circ \pm 0,2^\circ$.

Tak: można przechowywać Nie: nie można przechowywać

Rozmiar papieru	Rozmiar	Kaseta (P-4531DN)	Kaseta (P-5031DN/ P-5531DN/ P-6031DN)	Kaseta (PF-320)	Podajnik o dużej pojemności (PF-3100)	Taca uniwersalna
Koperta Monarch	3,88 × 7,5 cala	Nie	Nie	Tak	Tak	Tak
Koperta #10	4,13 × 9,5 cala	Nie	Nie	Tak	Tak	Tak
Koperta DL	110 × 220 mm	Tak	Tak	Tak	Tak	Tak
Koperta C5	162 × 229 mm	Tak	Tak	Tak	Tak	Tak
Executive	7,25 × 10,5 cala	Tak	Tak	Tak	Tak	Tak
Letter	8,5 × 11 cala	Tak	Tak	Tak	Tak	Tak
Legal	8,5 × 14 cala	Tak	Tak	Tak	Nie	Tak
A4	210 × 297 mm	Tak	Tak	Tak	Tak	Tak
B5(JIS)	182 × 257 mm	Tak	Tak	Tak	Tak	Tak
A5-R	148 × 210 mm	Tak	Tak	Tak	Tak	Tak
A5	210 × 148 mm	Tak	Tak	Nie	Nie	Tak
A6	105 × 148 mm	Nie	Tak	Nie	Tak [†]	Tak
B6	128 × 182 mm	Nie	Tak	Tak	Tak	Tak
Koperta #9	3,88 × 8,88 cala	Nie	Nie	Tak	Tak	Tak
Koperta #6-3/4	3,63 × 6,5 cala	Nie	Nie	Tak	Tak [†]	Tak
ISO B5	176 × 250 mm	Tak	Tak	Tak	Tak	Tak

Rozmiar papieru	Rozmiar	Kaseta (P-4531DN)	Kaseta (P-5031DN/ P-5531DN/ P-6031DN)	Kaseta (PF-320)	Podajnik o dużej pojemności (PF-3100)	Taca uniwersalna
Hagaki	100 × 148 mm	Nie	Nie	Nie	Tak [†]	Tak
OufukuHagaki	148 × 200 mm	Nie	Tak	Tak	Tak	Tak
Oficio II	8,5 × 13 cala	Tak	Tak	Tak	Nie	Tak
216 × 340 mm	216 × 340 mm	Tak	Tak	Tak	Nie	Tak
16 kai	197 × 273 mm	Tak	Tak	Tak	Tak	Tak
Statement	5,5 × 8,5 cala	Tak	Tak	Tak	Tak	Tak
Folio	210 × 330 mm	Tak	Tak	Tak	Nie	Tak
Youkei 4	105 × 235 mm	Nie	Nie	Tak	Tak	Tak
Youkei 2	114 × 162 mm	Nie	Nie	Tak	Tak [†]	Tak
Niestandardowy	Kaseta: od 105 do 216 mm × od 148 do 356 mm Kaseta (PF-320): od 92 do 216 mm × od 162 do 356 mm Taca uniwersalna: od 70 do 216 mm × od 148 do 356 mm Podajnik o dużej pojemności (PF-3100): od 76 do 216 mm × od 148 do 305 mm					

[†] Rozmiar papieru można określić za pomocą sterownika drukarki. Jednakże podawanie papieru zależy od rodzaju papieru.

Gładkość

Papier powinien mieć gładką, niepowlekaną powierzchnię. Na wydrukach na papierze o szorstkiej lub ziarnistej powierzchni mogą pojawiać się puste miejsca. W przypadku zbyt gładkiego papieru może wystąpić problem z pobieraniem kilku arkuszy i zamgleniem. (Zamglenie to inaczej efekt szarego tła).

Gramatura papieru

Gramatura papieru to ciężar papieru wyrażony w gramach na metr kwadratowy (g/m²). W przypadku użycia zbyt ciężkiego lub zbyt lekkiego papieru mogą wystąpić błędy pobierania, papier może się zablokować, a okres eksploatacji może ulec skróceniu. Nierówny ciężar papieru, a zwłaszcza nierówna grubość może powodować pobieranie kilku arkuszy lub problemy z jakością wydruku, na przykład jego rozmazanie na skutek słabego utrwalania.

Zalecana gramatura papieru to 60 do 120 g/m² w przypadku kasety oraz 60 do 220 g/m² w przypadku tacy uniwersalnej.

Tabela odpowiedników ciężaru papieru

Ciężar papieru wyrażony jest w gramach na metr kwadratowy (g/m²). Szare pola oznaczają ciężar standardowy.

Ciężar w funtach	Ciężar w gramach na metr kwadratowy (g/m ²)	Ciężar w funtach	Ciężar w gramach na metr kwadratowy (g/m ²)
16	60	32	120
17	64	34	128
20	75	36	135
21	80	39	148

Ciężar w funtach	Ciężar w gramach na metr kwadratowy (g/m ²)	Ciężar w funtach	Ciężar w gramach na metr kwadratowy (g/m ²)
22	81	42	157
24	90	43	163
27	100	47	176
28	105	53	199

Wilgotność

Zawartość wilgoci definiowana jest jako procent zawartości wilgoci w suchej masie papieru. Wilgoć może wpływać na wygląd papieru, pobieranie, zawijanie się, właściwości elektrostatyczne oraz proces utrwalania tonera.

Zawartość wilgoci w papierze zależy również od poziomu wilgotności względnej w pomieszczeniu. Kiedy poziom wilgotności względnej jest wysoki i papier chłonie wilgoć, to jego krawędzie wydłużają się i arkusz staje się pofalowany. Kiedy poziom wilgotności względnej jest niski i papier traci wilgoć, krawędzie kurczą się, co negatywnie wpływa na kontrast wydruku.

Pofalowane lub skurczone krawędzie mogą powodować zablokowanie papieru oraz nieprawidłowe wyrównanie. Zawartość wilgoci w papierze powinna mieścić się w granicach od 4 do 6%.

Aby zapewnić prawidłową zawartość wilgoci, należy pamiętać o przechowywaniu papieru w kontrolowanych warunkach. Porady ułatwiające kontrolę wilgoci:

- Papier należy przechowywać w chłodnym, suchym miejscu.
- Papier należy jak najdłużej przechowywać w opakowaniu. Papier, który nie jest używany, należy zapakować.
- Ryzy papieru należy przechowywać w oryginalnym kartonie. Karton należy umieścić na palecie itp., by oddzielić go od podłogi.
- Po zabraniu papieru z miejsca przechowywania należy pozostawić go na 48 godzin przed użyciem w tym samym pomieszczeniu, w którym znajduje się urządzenie.
- Należy wystawiać papieru na działanie ciepła, światła słonecznego lub wilgoci.



Notaka Jeżeli papier powlekany będzie używany w środowisku o dużej wilgotności, spowoduje to sklejanie się akuszy.

Ziarno papieru

Podczas procesu produkcji papier cięty jest na arkusze z ziarnem ustawionym równoległe do długości (długie ziarno) lub równoległe do szerokości (krótkie ziarno). Papier o krótkim ziarnie może powodować problemy z pobieraniem do urządzenia. Należy stosować wyłącznie papier o długim ziarnie.

Inne właściwości papieru

Porowatość: Oznacza zagęszczenie włókien papieru.

Sztywność: Wiotki papier może krzywić się i blokować w drukarce.


Zwijanie: Większość rodzajów papieru ma naturalną tendencję do zwijania się w jednym kierunku po rozpakowaniu.

Wyładowania elektrostatyczne: Podczas drukowania papier jest ładowany elektrostatycznie w celu przyciągnięcia tonera. Papier musi mieć zdolność do uwalniania tego ładunku tak, aby wydrukowane arkusze nie łączyły się ze sobą na *tacy wyjściowej*.

Biel: Kontrast na zadrukowanych arkuszach zależy od stopnia bieli papieru. Bielszy papier zapewnia ostrzejszy i lepszy wydruk.

Kontrola jakości: Nierówne wymiary arkuszy, narożniki z niezachowanym kątem prostym, postrzępione krawędzie, nie pocięte arkusze oraz uszkodzone krawędzie i narożniki mogą powodować różnego rodzaju problemy z urządzeniem. Producenci papieru wysokiej jakości powinni brać wszystkie te czynniki pod uwagę, aby tego rodzaju problemy nie miały miejsca.

Opakowanie: Papier powinien być opakowany w mocny karton, chroniący go przed uszkodzeniami podczas transportu. Dobrej jakości papier godnego zaufania producenta jest zwykle prawidłowo zapakowany.

 **Notaka** Jeżeli papier jest zawilgocony, w obszarze górnej tacy może się wydobywać para. Można jednak kontynuować drukowanie.

Papier specjalny

Można używać następujących typów papieru specjalnego:

Rodzaj papieru do używania	Rodzaj papieru do wybrania
Folie do projektorów	Przezroczystość
Papier szorstki	Szorstki
Papier cienki	Kalka
Etykiety	Etykiety
Papier makulaturowy	Odzysk.
Papier wstępnie zadrukowany	Zadrukow.
Papier czerpany	Czerpany
Karty pocztowe	Karton
Papier kolorowy	Kolor
Papier dziurkowany	Dziurkowany
Papier z nagłówkiem	Papier z nagłówkiem
Koperty	Koperty
Papier gruby	Gruby
Papier wysokiej jakości	Wys. jakość
Papier niestandardowy	Niestandard. 1~8

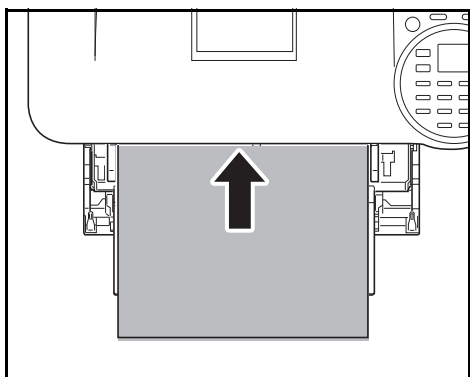
Należy używać papieru przeznaczonego do kopiarek lub drukarek (z możliwością utrwalania cieplnego). W przypadku folii, etykiet, papieru cienkiego, kart pocztowych lub papieru grubego należy używać *tacy uniwersalnej*. Szczegółowe informacje można znaleźć w *podręczniku obsługi* (w języku angielskim).

Ponieważ skład oraz jakość papieru specjalnego różnią się znacznie, papier specjalny może powodować więcej kłopotów przy drukowaniu niż biały papier czerpany. Producent nie ponosi odpowiedzialności za negatywne dla zdrowia i stanu sprzętu skutki drukowania na papierze specjalnym.



Notaka Przed zakupem dowolnego typu papieru specjalnego należy przetestować próbkę na urządzeniu i sprawdzić, czy jakość wydruku jest satysfakcjonująca.

Folia



Aby zapobiec problemom podczas drukowania, folia powinna być podawana po jednym arkuszu z *tacy uniwersalnej*. Folia powinna być ładowana pionowo (dłuższą krawędzią w kierunku drukarki).

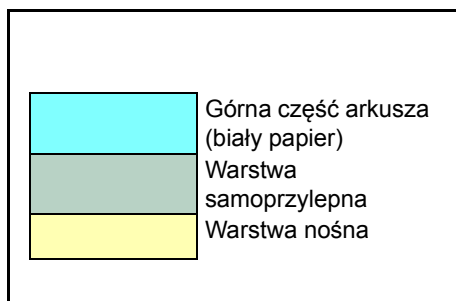
Jeżeli tylna krawędź folii jest postrzępiona, może powodować zacięcia. Należy odciąć postrzępione krawędzie, odwrócić strony, umieścić arkusz na tacy inną krawędzią w kierunku podajnika lub przewrócić arkusz.

Podczas wyjmowania folii (np. w przypadku zacięcia) należy trzymać je delikatnie za krawędzie, aby uniknąć zostawiania odcisków palców.

Etykiety

Etykiety należy umieszczać na *tacy uniwersalnej*.

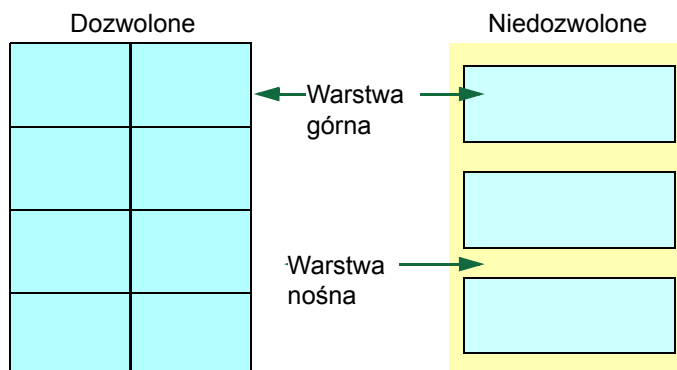
Podstawową zasadą przy drukowaniu na materiałach samoprzylepnych jest brak jakiegokolwiek kontaktu powierzchni klejącej z elementami urządzenia. W przypadku przyklejenia się papieru do bębna lub rolek może dojść do uszkodzenia urządzenia.



Papier z etykietami ma strukturę składającą się z trzech warstw, jak pokazano na rysunku. Zadrukowywana jest warstwa górna. Warstwa samoprzylepna składa się ze spoiw reagujących na nacisk. Warstwa nośna (zwana również linearną lub spodnią) utrzymuje etykiety do momentu ich użycia. Złożona struktura papieru samoprzylepnego powoduje często problemy z drukiem.

Górna warstwa papieru z samoprzylepnymi etykietami musi go całkowicie pokrywać, a pomiędzy etykietami nie może być żadnych odstępów. Etykiety z odstępami są narażone na odklejenie, co może spowodować poważne zablokowanie papieru.

Niektóre arkusze z etykietami wytwarzane są w taki sposób, że krawędź arkusza stanowi dodatkowy margines. Nie należy usuwać dodatkowego marginesu do momentu zakończenia drukowania.

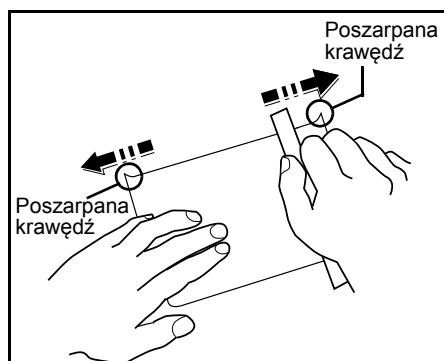


W poniższej tabeli przedstawiono podstawowe specyfikacje papieru z samoprzylepnymi etykietami.

Pozycja	Specyfikacja
Ciężar warstwy górnej	od 44 do 74 g/m ²
Ciężar łączny	od 104 do 151 g/m ²
Grubość warstwy górnej	od 0,086 do 0,107 mm
Grubość łączna	od 0,115 do 0,145 mm
Zawartość wilgoci	4 do 6% (łącznie)

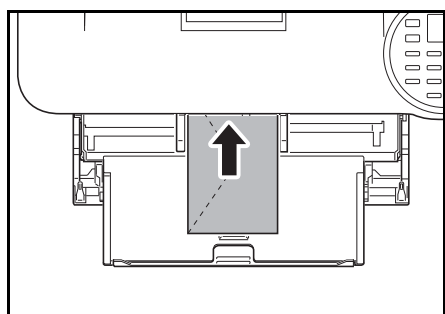
Karty pocztowe

Przed umieszczeniem na tacy uniwersalnej kartki pocztowe należy przekartkować i wyrównać ich krawędzie. Należy pamiętać, że wkładane kartki pocztowe nie mogą być pozaginane. Włożenie pozaginanych kartek pocztowych może doprowadzić do ich zablokowania.



Niektóre kartki pocztowe mają na spodniej stronie nierówne krawędzie (powstają one podczas cięcia papieru). W takim przypadku należy ułożyć je na płaskiej powierzchni i wygładzić krawędzie na przykład za pomocą linijki.

Koperty



Koperty powinny być podawane z tacy uniwersalnej stroną do drukowania skierowaną do góry lub z opcjonalnego podajnika papierów (PF-320) stroną do drukowania skierowaną do dołu.



Notatka Nie wkładaj papieru powyżej oznaczenia granicy napełnienia na prowadnicy szerokości papieru.

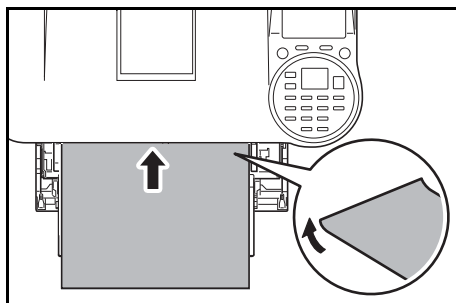
W związku z tym, że struktura koperty jest bardziej złożona niż struktura zwykłego papieru, nie zawsze można zagwarantować stałą jakość druku na całej powierzchni koperty.

Koperty mają zwykle ukośny kierunek ustawienia ziarna. Patrz sekcja *Ziarno papieru na stronie A-7*. Kierunek ten może powodować powstawanie zmarszczeń i zagnieć, kiedy koperty przechodzą przez drukarkę. Przed zakupem kopert warto sprawdzić, czy drukarka obsługuje dany rodzaj.

- Nie należy używać kopert wyposażonych w kapsułki z płynnym klejem.
- Należy unikać długich sesji drukowania wyłącznie na kopertach. Przedłużające się drukowanie na kopertach może spowodować przedwczesne zużycie się drukarki.
- W przypadku zacięcia papieru należy spróbować usunąć część kopert z tacy uniwersalnej.
- Aby zapobiec zablokowaniu pozaginanych kopert, na tacy górnej nie powinno znajdować się ich więcej niż 5.

Gruby papier

Przed umieszczeniem na tacy uniwersalnej należy przekartkować stos papieru i wyrównać jego krawędzie. Niektóre rodzaje papieru mają na spodniej stronie nierówne krawędzie (powstają one podczas cięcia papieru). W takim wypadku należy ułożyć papier na płaskiej powierzchni i wygładzić krawędzie na przykład za pomocą linijki. Włożenie pozaginanych arkuszy papieru może doprowadzić do ich zablokowania.



Notaka Jeżeli dojdzie do zacięcia papieru mimo wygładzenia jego powierzchni, należy załadować go na *tacy uniwersalnej* z przednią krawędzią uniesioną o kilka milimetrów, jak na rysunku obok.

Papier kolorowy

Papier kolorowy powinien spełniać te same warunki, co papier biały. Patrz podrozdział *Specyfikacje papieru na stronie A-3*. Ponadto pigmenty zawarte w papierze powinny być przystosowane do wysokich temperatur występujących w procesie utrwalania (do 200°C).

Papier zadrukowany

Papier zadrukowany powinien spełniać te same warunki, co papier biały. Patrz podrozdział *Specyfikacje papieru na stronie A-3*. Tusz, którym wykonano nadruk powinien być przystosowany do wysokich temperatur w procesie utrwalania i nie może mieć w składzie oleju silikonowego. Nie należy używać papieru z jakąkolwiek obróbką powierzchni, na przykład papieru stosowanego w kalendarzach.

Papier makulaturowy

Należy wybrać papier makulaturowy, który spełnia te same warunki co papier biały (z wyjątkiem poziomu bieli). Patrz podrozdział *Specyfikacje papieru na stronie A-3*.



Notaka Przed zakupem papieru makulaturowego należy przetestować próbkę w urządzeniu i sprawdzić, czy jakość wydruku jest satysfakcjonująca.

Rodzaj papieru

Drukarka przystosowana jest do druku przy optymalnych ustawieniach dla danego typu papieru.

Ustawienie rodzaju papieru dla źródła papieru z poziomu panelu operacyjnego drukarki spowoduje automatyczny wybór źródła papieru i wydruk w trybie dopasowanym do danego rodzaju papieru.


Dla każdego źródła papieru, w tym również tacy uniwersalnej, można określić inne ustawienia typu papieru. Można wybrać wstępnie ustawione typy papieru, a także zdefiniować własne typy papieru. Patrz *podręcznik obsługi* (w języku angielskim). Można używać następujących typów papieru.

Tak: można przechowywać Nie: nie można przechowywać

Typ papieru	Źródło papieru				
	Taca uniwersalna/ Opcjonalny podajnik o dużej pojemności PF-3100	Kaseta na papier	Opcjonalny podajnik papieru PF-320	Gramatura papieru	Ścieżka duplexu
Zwykły	Tak	Tak	Tak	Normalny 2	Tak
Folia	Tak	Nie	Nie	Bardzo ciężki	Nie
Zadrukow.	Tak	Tak	Tak	Normalny 2	Tak
Etykiety	Tak	Nie	Nie	Ciężki 1	Nie
Czerpany	Tak	Tak	Tak	Normalny 3	Tak
Makulatur.	Tak	Tak	Tak	Normalny 2	Tak
Kalka	Tak	Nie	Nie	Lekki	Nie
Szorstki	Tak	Tak	Tak	Normalny 2	Tak
Z nagłówkiem	Tak	Tak	Tak	Normalny 2	Tak
Kolorowy	Tak	Tak	Tak	Normalny 2	Tak
Dziurkowany	Tak	Tak	Tak	Normalny 2	Tak
Koperty	Tak	Nie	Tak	Ciężki 3	Nie
Karton	Tak	Nie	Nie	Ciężki 3	Nie
Gruby	Tak	Nie	Nie	Ciężki 3	Nie
Wys.jakość	Tak	Tak	Tak	Normalny 2	Tak
Niestandard. 1 (do 8) [†]	Tak	Tak	Tak	Normalny 2	Tak

[†] Typ papieru zdefiniowany i zarejestrowany przez użytkownika. Można zdefiniować maksymalnie osiem ustawień użytkownika. Szczegółowe informacje można znaleźć w podręczniku *podręcznik obsługi* (w języku angielskim).

Dane techniczne

 **Notaka** Dane techniczne mogą ulec zmianie bez wcześniejszego powiadomienia.

Urządzenie

Pozycja		Opis			
		P-4531DN	P-5031DN	P-5531DN	P-6031DN
Typ		Drukarka biurowa			
Metoda drukowania		Elektrofotograficzna z użyciem półprzewodnika, system pojedynczego bębna			
Gramatura papieru	Kaseta	od 60 do 120 g/m ²			
	Taca uniwersalna	od 60 do 220 g/m ² , 209,5 g/m ² (Karton)			
Rodzaje papieru	Kaseta	Zwykły, Zadrukowany, Czerpany, Makulatur., Szorstki, Z nagłówkiem, Kolorowy, Dziurkowany, Wysokiej jakości i NIESTAN 1 (do 8)			
	Taca uniwersalna	Zwykły, Folia, Zadrukowany, Etykiety, Czerpany, Makulatur., Kalka, Szorstki, Z nagłówkiem, Kolorowy, Dziurkowany, Koperta, Karton, Gruby, Wysokiej jakości i NIESTAN 1 (do 8)			
Rozmiar papieru	Kaseta	Koperta DL, Koperta C5, Executive, 8 1/2 x 11" (Letter), 8 1/2 x 14" (Legal), A4, B5, A5, A5-R, ISO B5, Oficio II, 216 x 340 mm, 16K, Statement, Folio i Niestandard.	Koperta DL, Koperta C5, Executive, 8 1/2 x 11" (Letter), 8 1/2 x 14" (Legal), A4, B5, A5, A5-R, A6, B6, ISO B5, Oufuku Hagaki, Oficio II, 216 x 340 mm, 16K, Statement, Folio i Niestandard.		
	Taca uniwersalna	Koperta Monarch, Koperta #10, Koperta DL, Koperta C5, Executive, 8 1/2 x 11" (Letter), 8 1/2 x 14" (Legal), A4, B5, A5, A5-R, A6, B6, Koperta #9, Koperta #6, ISO B5, Hagaki, Oufuku Hagaki, Oficio II, 216 x 340 mm, 16K, Statement, Folio, Youkei 2, Youkei 4 i Niestandard.			
Stopień powiększenia		Od 20 do 500%, narastająco co 1%			
Prędkości drukowania	Tryb jednostronny	A4: 45 ark./min B5: 36 ark./min A5: 12 ark./min Letter: 47 ark./min Legal: 38 ark./min	A4: 50 ark./min B5: 40 ark./min A5: 27 ark./min A6: 27 ark./min Letter: 52 ark./min Legal: 42 ark./min	A4: 55 ark./min B5: 44 ark./min A5: 29 ark./min A6: 29 ark./min Letter: 57 ark./min Legal: 46 ark./min	A4: 60 ark./min B5: 48 ark./min A5: 32 ark./min A6: 32 ark./min Letter: 62 ark./min Legal: 50 ark./min
	Tryb dwustronny	A4: 22,5 ark./min B5: 18 ark./min A5: 11,5 ark./min Letter: 23,5 ark./min Legal: 19 ark./min	A4: 36 ark./min B5: 28 ark./min A5: 19 ark./min Letter: 37 ark./min Legal: 21 ark./min	A4: 39,5 ark./min B5: 20,3 ark./min A5: 20,3 ark./min Letter: 40,5 ark./min Legal: 23 ark./min	A4: 42 ark./min B5: 34 ark./min A5: 23 ark./min Letter: 44 ark./min Legal: 25 ark./min
Drukowanie pierwszej strony (A4, pobieranie z kasyty)		5,9 s lub mniej	6,2 s lub mniej	6,6 s lub mniej	4,9 s lub mniej

Pozycja		Opis			
		P-4531DN	P-5031DN	P-5531DN	P-6031DN
Czas rozgrzewania (22°C, wilgotność względna 60%)	Włączanie	15 s lub mniej	20 s lub mniej	25 s lub mniej	25 s lub mniej
	Tryb uśpienia [†]	15 s lub mniej	20 s lub mniej	25 s lub mniej	25 s lub mniej
Pojemność papieru	Kaseta	500 arkuszy (80 g/m ²)			
	Taca uniwersalna	100 arkuszy (80 g/m ²)			
Pojemność tacy wyjściowej	Taca górna	250 arkuszy	500 arkuszy		
	Taca dokumentów skierowanych zadrukowaną stroną do góry	–	250 arkuszy		
Drukowanie ciągłe		Od 1 do 999 kopii			
Rozdzielczość		1200 dokładnie, 1200 szybko, 600 dpi, 300 dpi			
Warunki pracy	Temperatura	Od 10 do 32,5°C			
	Wilgotność względna	Od 15 do 80%			
	Wysokość	Maks. 3500 m			
	Jasność	Maks. 1500 luksów			
Kontroler		ARM Cortex-A9, ARM Cortex-M3			
Systemy operacyjne		Windows XP, Windows Server 2003, Windows Vista, Windows 7, Windows 8, Windows 8.1, Windows 10, Windows Server 2008/R2, Windows Server 2012/R2, Mac OS 10.5 lub nowszej			
Interfejs	Wyposażenie standardowe	Złącze interfejsu USB: 1 Host USB: 2 Gniazdo eKUIO: 1			
	Wyposażenie opcjonalne	HD-6/HD-7, IB-50, IB-51, IB-36, IB-32B			
PDL		PRESCRIBE			
Emulacja		PCL6 (PCL5e, PCL-XL), KPDL3 (zgodne z PostScript3), XPS, Open XPS, TIFF/JPEG Direct Print, IBM Proprinter, LQ-850, Line Printer			
Pamięć	Wyposażenie standardowe	512 MB			
	Maksymalnie	2,5 GB			
Wymiary (szer. × gł. × wys.)		380 × 410 × 285 mm	380 × 410 × 320 mm		
Masa		Ok. 14,5 kg	Ok. 15,5 kg		
Wymagania dotyczące zasilania		220–240 V, 50 Hz/ 60 Hz, 5,4 A	220–240 V, 50 Hz/60 Hz, 5,6 A		

Pozycja		Opis			
		P-4531DN	P-5031DN	P-5531DN	P-6031DN
Pobór energii (wyposażenie standardowe)	Maksymalnie	1218 W	1222 W	1238 W	1238 W
	Podczas drukowania	618 W	636 W	757 W	757 W
	Podczas oczekiwania	12,5 W	10,5 W	12,5 W	12,5 W
	Tryb uśpienia [†]	1,0 W	1,0 W	1,0 W	1,0 W
	Po wyłączeniu	0,1 W lub mniej			
Pobór energii (wraz z wyposażeniem opcjonalnym)	Maksymalnie	1256 W	1256 W	1275 W	1275 W
	Podczas drukowania	679 W	715 W	811 W	811 W
	Podczas oczekiwania	20 W	19,6 W	19,6 W	19,6 W
	Tryb uśpienia [†]	4,7 W	4,7 W	4,7 W	4,7 W
	Po wyłączeniu	0,1 W lub mniej			
Zużycie energii produktu w trybie gotowości sieciowej (gdy wszystkie porty sieciowe są podłączone).		1,0 W			
Wyposażenie opcjonalne		Moduł rozszerzenia pamięci, podajnik papieru (500 arkuszy x 4), dysk SSD (HD-6/HD-7), karta pamięci SD, zestaw karty sieciowej (IB-50), zestaw karty sieci bezprzewodowej (IB-51), zestaw karty sieci bezprzewodowej (IB-36), zestaw interfejsu równoległego (IB-32B), podajnik o dużej pojemności (PF-3100)	Moduł rozszerzenia pamięci, podajnik papieru (500 arkuszy x 4), dysk SSD (HD-6/HD-7), karta pamięci SD, zestaw karty sieciowej (IB-50), zestaw karty sieci bezprzewodowej (IB-51), zestaw karty sieci bezprzewodowej (IB-36), zestaw interfejsu równoległego (IB-32B), podajnik o dużej pojemności (PF-3100), taca wyjściowa podnoszona (PT-320)		

[†] Wartość dotyczy trybu Oszczędzanie energii (domyślny).

Podajnik papieru (PF-320) (wyposażenie opcjonalne)

Pozycja	Opis
Maksymalna liczba kaset na papier	4
Rozmiar papieru	Koperta Monarch, Koperta #10, Koperta DL, Koperta C5, Executive, 8 1/2 x 11" (Letter), 8 1/2 x 14" (Legal), A4, B5, A5, B6, Koperta #9, Koperta #6, ISO B5, Oufuku Hagaki, Oficio II, 216 x 340 mm, 16K, Statement, Folio, Youkei 2, Youkei 4 i Niestandard.
Rodzaj papieru	Zwykły, Zadrukowany, Czerpany, Makulatur., Szorstki, Z nagłówkiem, Kolorowy, Dziurkowany, Koperta, Wysokiej jakości i NIESTAN 1 (do 8)
Pojemność papieru	500 arkuszy (80 g/m ²)
Wymiary (szer. x gł. x wys.)	380 x 410 x 121 mm
Masa	3,8 kg lub mniej

Podajnik o dużej pojemności (PF-3100) (wyposażenie opcjonalne)

Pozycja	Opis
Rozmiar papieru	Koperta Monarch, Koperta #10, Koperta DL, Koperta C5, Executive, Letter, A4, B5, A5, A6, B6, Koperta #9, Koperta #6, ISO B5, Niestandard., Hagaki, Oufuku Hagaki, 16K, Statement, Youkei 2 i Youkei 4
Rodzaj papieru	Zwykły, Folia, Zadrukowany, Etykiety, Czerpany, Makulatur., Kalka, Szorstki, Z nagłówkiem, Kolorowy, Dziurkowany, Koperta, Karton, Gruby, Wysokiej jakości i NIESTAN 1 (do 8)
Pojemność papieru	2000 arkuszy (75 g/m ²)
Poziom hałasu (Lwad)	P-4531DN: 70 dB(A) P-5031DN: 71 dB(A) P-5531DN: 72 dB(A) P-6031DN: 72 dB(A) (Podawanie papieru o standardowym rozmiarze)
Wymiary (szer. x gł. x wys.)	345 x 420 x 371 mm
Masa	7,5 kg lub mniej

Dysk SSD (HD-6/HD-7) (wyposażenie opcjonalne)

Pozycja	Opis	
	HD-6	HD-7
Pojemność	32 GB	128 GB
Zasilanie	od maszyny	

Zestaw karty sieciowej (IB-50) (wyposażenie opcjonalne)

Pozycja	Opis	
Procesor	SoC 88F6180	
Pamięć RAM	64 MB	
Flash ROM	16 MB	
Złącza	10BASE-T / 100BASE-TX / 1000BASE-T	
Interfejs drukarki	eKUIO (5,0 V)	
System operacyjny	Windows XP (32bit/64bit) / Vista (32bit/64bit) / 7 (32bit/64bit) / Server 2003 (32bit/64bit) / Server 2008 (32bit/64bit) NetWare 3.x., 4.x., 5.x., 6.x MacOS 9.x / Mac OS X (PowerPC: wer. 10.3.x-wer. 10.5.5 / Intel: wer. 10.4.4-wer. 10.7.x) UNIX	
Protokoły sieciowe	IPv6	Apple Bonjour, DHCPv6, DNSv6, FTP, FTPS, HTTP, HTTPS, ICMPv6, IKEv1, IPP, IPPS, Kerberos, LDAP, LPD, POP3, RawPort, SLP, SMTP, SNMP, SNMPv1/v2c/v3, SNTP, ThinPrint
	IPv4	Apple Bonjour, BOOTP, DHCP, DNS, FTP, FTPS, HTTP, HTTPS, ICMP, IPP, IPPS, KCP, Kerberos, LDAP, LPD, NetBIOS over TCP/IP, POP3, POP3 over SSL, RawPort, SLP, SMTP, SNMP, SNMPv1/v2c/v3, SNTP, ThinPrint, WINS
	Inne	AppleTalk, IPX/SPX, LLTD, NetBEUI, NetWare (NDS/Bindery)
Protokoły zabezpieczeń	EAP-TLS, EAP-TTLS, EAP-FAST, IKE, PEAP, SNMPv3, SSL/TLS (HTTPS)	
Warunki podczas pracy	temp. od 0 do 70°C, wilgotność względna 20 to 80% (bez kondensacji)	
Warunki podczas przechowywania	temp. od -20 do 50°C, wilgotność względna 20 to 90% (bez kondensacji)	
Zgodność z EMI	FCC, klasa B (Stany Zjednoczone); CE (Unia Europejska); VCCI, klasa B (Japonia)	

Zestaw karty sieci bezprzewodowej (IB-51) (wyposażenie opcjonalne)

Pozycja		Opis	
Procesor		SoC 88F6180	
Pamięć RAM		64 MB	
ROM		16 MB	
Interfejs karty	IEEE802.11b	Częstotliwość	2,4 GHz
		System transmisji	DS-SS
		Szybkość transmisji	1, 2, 5,5, 11 Mb/s
		Kanały	1-11
	IEEE802.11g	Częstotliwość	2,4 GHz
		System transmisji	OFDM
		Szybkość transmisji	6, 9, 12, 18, 24, 36, 48, 54 Mb/s
		Kanały	1-11
	IEEE802.11n	Częstotliwość	2,4 GHz
		System transmisji	OFDM
		Szybkość transmisji	Maks. 300 Mb/s
		Kanały	1-11
	Metoda uwierzytelniania		Otwarty, klucz wspólny, WPA, WPA2
Tryb szyfrowania		Brak / WEP (64 bit / 128 bit) / TKIP / AES W przypadku IEEE 802.11n obsługiwany jest tylko tryb AES.	
Antena		Antena dookólna x 2	
Interfejs drukarki		eKUIO (5,0 V)	
System operacyjny		Windows XP (32bit/64bit) / Vista (32bit/64bit) / 7 (32bit/64bit) / Server 2003 (32bit/64bit) / Server 2008 (32bit/64bit) NetWare 3.x., 4.x., 5.x., 6.x MacOS 9.x / Mac OS X (PowerPC: wer. 10.3.x-wer. 10.5.5 / Intel: wer. 10.4.4-wer. 10.7.x) UNIX	
Protokoły sieciowe	IPv6	Apple Bonjour, DHCPv6, DNSv6, FTP, FTPS, HTTP, HTTPS (IPPS), ICMPv6, IKEv1, IPP, IPPS, Kerberos, LDAP, LPD, POP3, RawPort, SLP, SMTP, SNMP, SNMPv1/v2c/v3, SNTP, ThinPrint	
	IPv4	Apple Bonjour, BOOTP, DHCP, DNS, FTP, FTPS, HTTP, HTTPS, ICMP, IPP, IPPS, KCP, Kerberos, LDAP, LPD, NetBIOS over TCP/IP, POP3, POP3 over SSL, RawPort, SLP, SMTP, SNMP, SNMPv1/v2c/v3, SNTP, ThinPrint, WINS	
	Inne	AppleTalk, IPX/SPX, LLTD, NetBEUI, NetWare (NDS/Bindery)	

Pozycja	Opis
Protokoły zabezpieczeń	EAP-TLS, EAP-TTLS, EAP-FAST, IKE, PEAP, SNMPv3, SSL/TLS (HTTPS)
Warunki podczas pracy	temp. od 0 do 60°C, wilgotność względna 20 to 80% (bez kondensacji)
Warunki podczas przechowywania	temp. od -20 do 50°C, wilgotność względna 20 to 90% (bez kondensacji)
Zgodność z EMI	FCC, klasa B (Stany Zjednoczone); CE (Unia Europejska); VCCI, klasa B (Japonia)

Wireless Network Interface Kit (IB-36) (wyposażenie opcjonalne)


Pozycja	Opis
Środowisko	Zgodne ze środowiskiem urządzenia
Interfejs	Karta sieci bezprzewodowej × 1 (zgodna ze standardem IEEE802.11n)
Zasilanie	Z urządzenia

Zestaw interfejsu sieciowego (IB-32B) (wyposażenie opcjonalne)

Pozycja	Opis
Środowisko	Zgodne ze środowiskiem urządzenia
Interfejs	Interfejs równoległy × 1 (zgodny z IEEE-1284)
Zasilanie	od maszyny

Dane dotyczące ochrony środowiska

Pozycja	Opis
Czas włączenia trybu uśpienia (ustawienie domyślne)	1 minuta
Czas wybudzenia z trybu uśpienia	P-4531DN: 15 sekund lub mniej P-5031DN: 20 sekund lub mniej P-5531DN: 25 sekund lub mniej P-6031DN: 25 sekund lub mniej
Drukowanie dwustronne	Wyposażenie standardowe
Metoda podawania papieru	Można używać papieru w 100% z makulatury.

 **Notaka** Skontaktuj się z dystrybutorem lub przedstawicielem serwisu, aby uzyskać informacje na temat zalecanych rodzajów papieru.

Indeks

A

Anulowanie zadania drukowania 3-3, 4-4

C

Części urządzenia 1-1
Czyszczenie
drukarka 5-9

D

Dane techniczne A-14
Dłuższe nieużywanie 5-11
Dodatek A-1
Drukowanie zaplikacji 3-2

E

Embedded Web Server RX 2-21
Etykiety A-10
Expansion Memory Module
wyposażenie opcjonalne A-2

F

Folia A-9

G

Gniazdo interfejsu opcjonalnego 1-4
Gniazdo pamięci USB 1-2
Gniazdo zabezpieczenia przed kradzieżą 1-4
Gruby papier A-12

I

Instalacja oprogramowania 2-8
Instalacja sterownika drukarki
Macintosh 2-14
Windows 2-9
Interfejs USB 1-4

J

Jednostka utrwalająca 1-3

K

Karty pocztowe A-11
Kaseta 1 1-2
Kaseta na papier

ładowanie papieru 2-30
usuwanie zacięć papieru 6-21

Klawisz

[lewy klawisz wyboru] 1-5, 4-6
[prawy klawisz wyboru] 1-5, 4-6
klawisz [Back] 1-5, 4-4
klawisz [Cancel] 1-5, 4-4
klawisz [Clear] 1-5, 4-5
klawisz [Document Box] 1-5, 4-5
klawisz [Logout] 1-5, 4-4
klawisz [Menu] 1-5, 4-4
klawisz [OK] 1-5, 4-5
klawisze numeryczne 1-5, 4-5
strzałki 1-5, 4-5

Komunikaty o błędach 6-7

Komunikaty pomocy online
usuwanie zacięć papieru 6-20

Konserwacja 5-1

L

Lewa pokrywa 1-2

M

Menu wyboru trybu 4-9

Moduł druku dwustronnego
usuwanie zacięć papieru 6-22

O

Odinstalowanie oprogramowania 2-13

Ogranicznik papieru 1-2, 2-37

Ograniczone użycie tego produktu -xii

P

Pamięć

rozszerzenie pamięci A-3

Panel operacyjny 1-2, 1-5

Papier

dostępność papieru A-3

etykiety A-10

folia A-9

gruby papier A-12

inne właściwości papieru A-8

karty pocztowe A-11

koperty A-11

ładowanie kopert 2-36

ładowanie papieru do kasety 2-30

ładowanie papieru na tacę uniwersalną 2-34

minimalne i maksymalne rozmiary papieru A-4

papier kolorowy A-12

papier makulaturowy A-12

papier specjalny A-8

papier zadrukowany A-12

rozmiary papieru A-5

wskazówki	A-5
Papier kolorowy	A-12
Papier makulaturowy	A-12
Papier zadrukowany	A-12
Podajnik odużej pojemności	
usuwanie zacięć papieru	6-26
Podajnik papieru	
ładowanie papieru	2-30
usuwanie zacięć papieru	6-21
Pojemnik na zużyty toner	1-2
Pojemnik tonera	1-3
Pokrywa górna	1-3
Pokrywa interfejsu	1-4
Pokrywa modułu utrwalacza	1-4
Pokrywa przednia	1-3
Pokrywa przednia modułu dupleksu	1-3
Pokrywa tylna	1-4
Pokrywa złącza przewodu zasilającego	1-4
Pomoc sterownika drukarki	3-6
Port USB	1-4
Program Energy Star	xi
Przenoszenie drukarki	5-11

R

Rozwiązywanie problemów	6-1, 6-2
-------------------------	----------

S

Sterownik drukarki	2-8
Macintosh	2-14
Windows	2-9

Ś

Środki ostrożności dotyczące lokalnych sieci bezprzewodowych	-xi
---	-----

T

Taca górna	1-2
Taca uniwersalna	1-2
ładowanie papieru	2-34
usuwanie zacięć papieru	6-21

U

Ustawienia sieci	2-2
Usuwanie awarii	6-2
Usuwanie zacięć papieru	
kaseta na papier	6-21
moduł druku dwustronnego	6-22
podajnik odużej pojemności	6-26
podajnik papieru	6-21
taca uniwersalna	6-21
wewnątrz drukarki	6-23
zespół tylny	6-25

W

Waste Toner Box	
Replacing	5-7
Wewnątrz drukarki	
usuwanie zacięć papieru	6-23
Wskaźnik	
Attention	1-5, 4-3
Energy Saver	1-5, 4-3
Ready	1-5, 4-3
Wyłącznik zasilania	1-2
Wymiana pojemnika tonera	5-2
Wyposażenie opcjonalne	
Card Authentication Kit	A-2
Expansion Memory Module	A-2
Faceup Output Tray	A-2
Network Interface Kit	A-2
Paper Feeder	A-2
Parallel Interface Kit	A-2
SD Card	A-2
SSD	A-2
USB Flash Memory	A-2
Wireless Network Interface Kit	A-2
Wyświetlacz komunikatów	1-5, 4-2
informacje o stanie	4-2
komunikaty pomocy online	6-20

Z

Zacięcia papieru	6-19
komunikat	6-19
miejsca	6-19
Zespół tylny	
usuwanie zacięć papieru	6-25
Zestawy tonera	5-2
Złącze interfejsu sieciowego	1-4
Złącze przewodu zasilającego	1-4

**QUALITY
CERTIFICATE**

This machine has passed
all quality controls and
final inspection

