



KLIMATRONIC[®]

TRANSFORM Eco R290 Mobiles lokales Klimagerät



TRANSFORM 9.000 Eco R290
TRANSFORM 10.500 Eco R290
TRANSFORM 12.000 Eco R290
TRANSFORM 14.000 Eco R290

Bedienungsanleitung

Wir danken Ihnen für den Kauf dieses Gerätes der Marke Suntec Wellness.

Bitte installieren oder nutzen Sie Ihr mobiles lokales Klimagerät nicht, bevor Sie sich sorgfältig diese Bedienungsanleitung und das Warnbuch durchgelesen haben. Bitte bewahren Sie diese für eine etwaige Produktgarantie und als Nachschlagewerk auf.

Sicherheitshinweise

Dieses Gerät kann von Kindern ab 8 Jahren und darüber und von Personen mit reduzierten physischen, sensorischen oder mentalen Fähigkeiten oder Mangel an Erfahrung und/oder Wissen benutzt werden, wenn sie beaufsichtigt oder bezüglich des sicheren Gebrauchs des Gerätes unterwiesen wurden und die daraus resultierenden Gefahren verstanden haben. Kinder dürfen nicht mit dem Gerät spielen. Reinigung und Benutzer-Wartung dürfen nicht durch Kinder ohne Beaufsichtigung durchgeführt werden. Kinder unter 3 Jahren ohne permanente Aufsicht müssen daran gehindert werden, auf das Gerät zugreifen zu können. Kinder ab 3 Jahren und unter 8 Jahren dürfen das Gerät nur unter der Voraussetzung ein- und ausschalten, dass das Gerät in seiner vorgesehenen Gebrauchslage positioniert oder installiert, sie bezüglich des sicheren Gebrauchs des Gerätes unterwiesen und beaufsichtigt werden und die möglichen Gefahren verstanden haben. Kinder ab 3 Jahren und unter 8 Jahren dürfen das Gerät nicht an die Steckdose anschliessen, es regulieren, reinigen oder die Wartung durchführen.

- Das Gerät darf nur im Haushalt und für den Verwendungszweck, für den es hergestellt wurde, genutzt werden.
- Die angegebene Netzspannung muss mit der Ihres Stromnetzes übereinstimmen. Das Gerät ist an eine einwandfrei geerdete Steckdose (220-240V, 50Hz) anzuschließen.

- Das Gerät darf nicht an eine defekte Steckdose angeschlossen werden. Bitte achten Sie vor der Inbetriebnahme darauf, dass das Gerät richtig installiert ist.
- Das Gerät darf nicht in der Nähe von
 - offenen Feuerstellen oder anderen Heizquellen
 - möglichen Ölspritzern sowie Wasserspritzern
 - direktem Sonnenlicht
 - Bädern, Duschen oder Schwimmbädernverwendet werden.
- Bitte führen Sie keine Objekte sowie Finger in die Lüftungsschlitze des Gerätes ein. Besondere Vorsicht gilt bei Kindern.
- Bitte schalten Sie das Gerät aus und entfernen Sie dann den Netzstecker von der Steckdose, wenn Sie das Gerät für längere Zeit nicht nutzen, es reinigen, eine Störung auftritt oder beim Bewegen. Bitte bewegen Sie das Gerät stets langsam.
- Bitte schalten bzw. stoppen Sie das Gerät nie durch Anschließen bzw. Ziehen des Netzsteckers. Stromschlag- und Brandgefahr!
- Bitte decken Sie das Gerät nie ab. Brandgefahr!
- Bitte betreiben Sie das Gerät nicht, wenn das Stromkabel, der Netzstecker oder das Gerät Schäden aufweisen. Ist eine Reparatur notwendig, wenden Sie sich bitte an Ihre Verkaufsstelle.
- Bitte verwenden Sie das Gerät nur auf ebenen und stabilen Flächen.
- Bitte lassen Sie das Gerät nie unbeaufsichtigt.
- Bitte versuchen Sie nicht das Gerät selbstständig zu reparieren, auseinanderzubauen oder in sonst einer Weise zu verändern.
- Der Gebrauch von fremden Zubehörteilen kann zu

Verletzungen führen.







- Zur Vermeidung von Stromschlägen tauchen Sie bitte das Gerät, Kabel und Netzstecker niemals in Wasser oder andere Flüssigkeiten ein.
- Bitte nutzen Sie keine Mehrfachsteckdosen.
- Bitte nutzen Sie das Gerät nicht, wenn Sie seltsame Geräusche, Gerüche oder Rauch wahrnehmen.
- Bitte verwenden Sie keine Verlängerungskabel.
- Bitte stellen Sie keine Gegenstände auf das Gerät.
- Bitte achten Sie darauf, dass Luftein- und -auslass niemals blockiert sind.
- Unsachgemäße Verwendung kann das Gerät beschädigen.
- Bitte entleeren Sie den Wassertank bevor Sie das Gerät verschieben.
- Bitte fassen Sie den Netzstecker nie mit nassen Händen an.
- Die Suntec Wellness GmbH übernimmt keine Verantwortung für Schäden, die aufgrund unsachgemäßer Verwendung oder Nichteinhaltung der Betriebsanleitung entstehen.
- Bitte lassen Sie die Fernbedienung nicht fallen.
- Bitte vermeiden Sie die Fernbedienung direktem Sonnenlicht auszusetzen.
- Die Fernbedienung sollte ca. 1 Meter oder mehr vom Fernseher oder anderen Elektrogeräten entfernt sein.
- Bitte verwenden Sie das Gerät nie in einer explosiven oder korrosiven Atmosphäre.

Wichtig.
**Das mobile lokale Klimagerät muss immer
aufrecht gelagert und
transportiert werden.**
Im Zweifelsfall empfehlen wir, mindestens
24
**Stunden zu warten, bis Sie das mobile
lokale Klimagerät wieder einschalten.**

Technische Daten

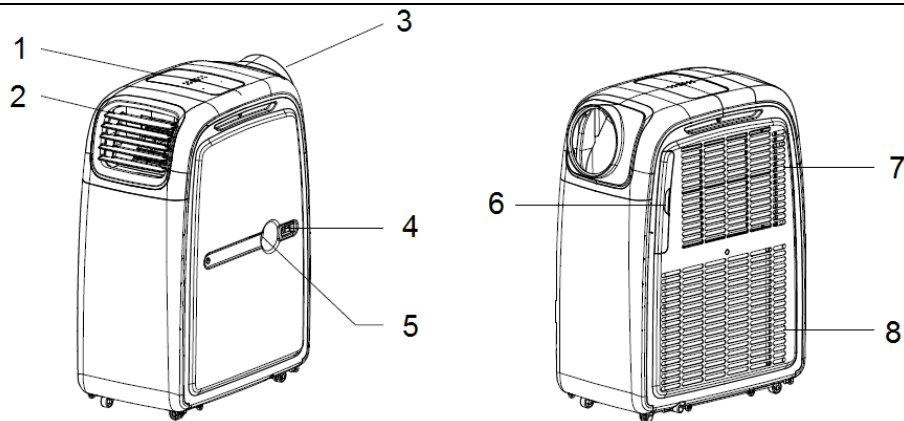
| MODELL | TRANSFORM 9.000 | TRANSFORM 10.500 | TRANSFORM 12.000 | TRANSFORM 14.000 |
|---------------------------------------------------------|--------------------|---------------------|---------------------|---------------------|
| VOLT | 220-240V ~ 50Hz | 220-240V ~ 50Hz | 220-240V ~ 50Hz | 220-240V ~ 50Hz |
| LEISTUNGS-AUFNAHME (W) (Wb24 /Db35) | 2500W | 3000W | 3500W | 3800W |
| LEISTUNGS-AUFNAHME (W) KÜHLEN HEIZEN (EN60335) | 1000W 1070W | 1149W 1086W | 1345W 1391W | 1538W 1391W |
| KÜHLL-LEISTUNG HEIZ-LEISTUNG (Wb24 / Db35) | 2500W 2400W | 3000W 2500W | 3500W 3000W | 4000W 3200W |
| ENTFEUCHTUNGS-LEISTUNG (30, RH80%) | 50,4L/Tag | 50,4L/Tag | 60L/Tag | 72L/Tag |
| GERÄUSCH | 65dB | 65dB | 65dB | 65dB |
| LUFTUMWÄLZUNG [m³/h] | 400 | 420 | 450 | 450 |
| KÜHLMITTEL | R290 | R290 | R290 | R290 |
| FERNBEDIENUNG | INKLUSIVE | INKLUSIVE | INKLUSIVE | INKLUSIVE |
| TIMER | 0-24 STD | 0-24 STD | 0-24 STD | 0-24 STD |
| ABMESSUNGEN (mm) BXTXH | 320x580x770 | 320x580x770 | 320x580x770 | 320x580x770 |
| NETTO GEWICHT | 33,3kg | 33,6kg | 34,5kg | 34,6kg |

Lieferumfang

| Komponenten | Beschreibung | Anzahl |
|-------------------------------------------------------------------------------------|-----------------------------------------------|--------|
|  | Hauptkomponente mobiles lokales Klimagerät | 1 |
|  | Abluftschlauch | 1 |
|  | Abluftschlauch-Adapter | 1 |
|  | Fensterschiebeleiste | 1 |
|  | Fernbedienung | 1 |
|  | Drainageschlauch | 1 |

Bitte stellen Sie das Gerät vor dem Auspacken in korrekter aufrechter Position hin. Bitte schneiden Sie anschließend die Packgurte auf und heben Sie die Verpackung hoch. Bitte halten Sie das Gerät an den Griffen fest und befreien Sie es durch Hochheben vom Verpackungsmaterial. Bitte installieren Sie den Abluftschlauch vor der Inbetriebnahme, siehe „Installation des Abluftschlauchs“.

Bestandteile



- | | |
|------------------------------------|-------------------------------|
| 1. Bedienfeld | 5. Drainageöffnung |
| 2. Luftauslass | 6. Filter |
| 3. Anschluss Abluftschlauch | 7. Lufteinlass für kalte Luft |
| 4. Anschluss Comfort S Control Kit | 8. Lufteinlass für heiße Luft |

Installation des Abluftschlauchs

- Bitte stellen Sie das Gerät auf eine flache Ebene in der Nähe einer geeigneten Steckdose, jedoch mit mind. 50cm Abstand zwischen Filterseite und anderen Objekten auf. Der Abluftschlauch sollte gerade gehalten und für optimale Funktionalität nicht länger als 40cm langgezogen werden, damit die warme Luft im Abluftschlauch möglichst schnell aus dem Raum gelangen kann. (siehe Abb. 1).
- Bitte verbinden Sie den Abluftschlauch-Adapter durch Drehen an einem Ende des Abluftschlauchs und befestigen Sie das andere Ende ebenfalls durch Drehen am Abluftschlauch-Anschluss des Gerätes.
- Bitte setzen Sie die Fensterschiebeleiste je nach Fensterart senkrecht oder waagrecht in Ihr Fenster ein. Bitte führen Sie anschließend den Abluftschlauch durch die Aussparung der Fensterschiebeleiste (siehe Abb. 2).

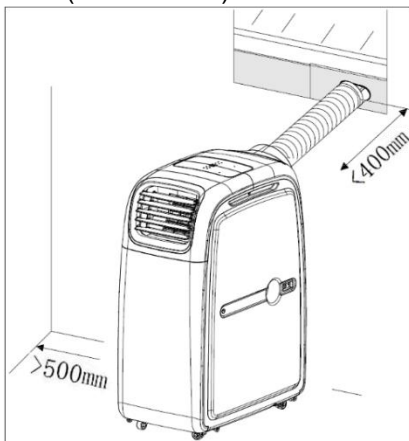


Abb. 1

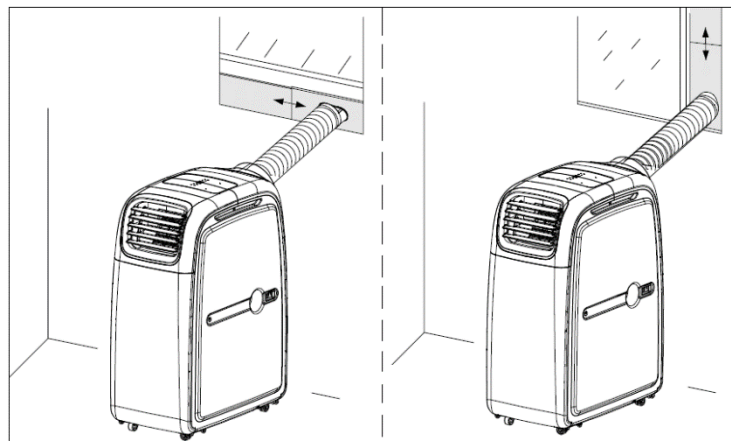
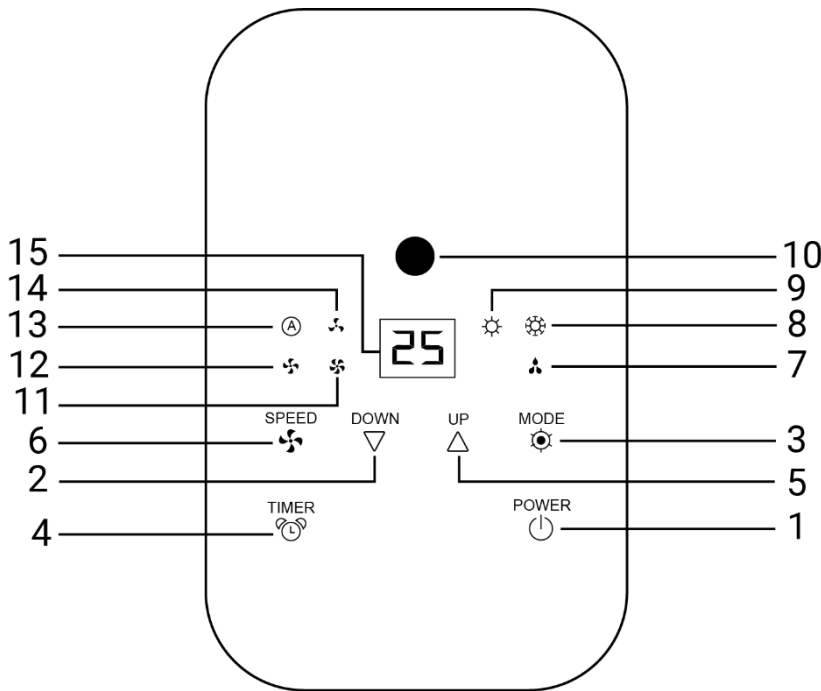


Abb. 2

Inbetriebnahme

- Nach dem Ein- bzw. Umschalten läuft der Ventilator. Der Kompressor sowie die Kühlleistung starten sobald die eingestellte Temperatur im Kühlmodus niedriger als die Raumtemperatur ist. Im Betriebsmodus Heizfunktion startet der Kompressor sowie die Wärmeleistung sobald die eingestellte Temperatur höher als die Raumtemperatur ist.
- Ist das Gerät ausgeschaltet, warten Sie bitte mind. 3,5 Minuten bis Sie das Gerät wieder einschalten. Dadurch wird der Beschädigung des Kompressors vorgebeugt.
- Stromversorgung: 220-240V~, 50Hz

• Bedienfeld:



1. Ein/Aus („POWER“)
2. Temperatur – („DOWN“)
3. Betriebsmodus („MODE“)
4. Timer („TIMER“)
5. Temperatur+ („UP“)
6. Ventilationsgeschwindigkeit („SPEED“)

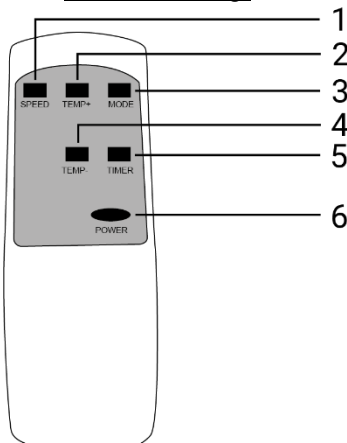
Indikationsleuchten Betriebsmodi:

7. Entfeuchtungsfunktion
8. Kühlfunktion
9. Heizfunktion
10. Signalempfänger Fernbedienung

Indikationsleuchten Ventilationsstufen:

11. Mittel
12. Hoch
13. Auto-Modus
14. Niedrig (Low Mode)
15. LED-Display

• Fernbedienung:



1. SPEED: Ventilationsgeschwindigkeit
 2. TEMP+: Temperatur +
 3. MODE: Betriebsmodus
 4. TEMP-: Temperatur -
 5. TIMER: Timer
 6. POWER: Ein-/Aus-Taste
- Betrieb mit 2 x AAA Batterien (exkl. Lieferumfang)

- Umgebungstemperatur für die Kühlfunktion: 18°C – 35°C
Umgebungstemperatur für die Heizfunktion: 15°C – 25°C
- Bitte stellen Sie vor der Inbetriebnahme sicher, dass der Abluftschlauch fest am Gerät montiert ist und schließen Sie das Gerät an einer geeigneten Steckdose, jedoch nicht an einer Mehrfachsteckdose an. Bitte betätigen Sie die Taste „POWER“, um das Gerät einzuschalten. Eine weitere Betätigung der Taste versetzt das Gerät in den Standby-Modus.
- LED Display:
 - Das LED-Display gibt die eingestellte Temperatur in °C oder die eingestellte Timer-Zeit an. Evtl. Fehlercodes werden ebenfalls am LED-Display angezeigt.
- Betriebsmodus Kühlfunktion:
 - Bitte stellen Sie sicher, dass der am Gerät installierte Abluftschlauch nach außen ragt, damit die warme Luft ordnungsgemäß abgeführt werden kann.
 - Bitte drücken Sie die Taste „MODE“ bis die Indikationsleuchte für die Kühlfunktion aufleuchtet.
 - Bitte betätigen Sie die Pfeiltasten „UP“ und „DOWN“, um Ihre gewünschte Raumtemperatur um jeweils 1°C zwischen 17°C und 30°C einzustellen.
 - Für eine optimale Kühlung sorgen Sie bitte dafür, dass die Vorhänge bei direktem Sonnenlicht zugezogen und das Gerät nicht in der Nähe von Wärmequellen platziert ist.
- Betriebsmodus Heizfunktion:
 - Bitte drücken Sie die Taste „MODE“ bis die Indikationsleuchte für die Heizfunktion aufleuchtet.
 - Bitte betätigen Sie die Pfeiltasten „UP“ und „DOWN“, um Ihre gewünschte Raumtemperatur um jeweils 1°C zwischen 15°C und 25°C einzustellen.
- Ventilationsgeschwindigkeit:
 - Sie können mithilfe der Taste „SPEED“ die Ventilationsgeschwindigkeit zwischen niedrig, mittel, hoch und Auto-Modus bestimmen. Die jeweiligen Stufen werden durch die Indikationsleuchten

am Bedienfeld angezeigt. Bei der niedrigsten Ventilationsstufe befindet sich das Gerät im „Low Mode“ mit einer verringerten Lautstärke.

- **Hinweis:** Im Betriebsmodus Entfeuchtungsfunktion kann die Ventilationsstufe nicht angepasst werden und verharrt auf der niedrigen Stufe.
- Timer-Funktion zum Anschalten des Gerätes:
 - Diese Funktion wird benutzt, um das Gerät automatisch einzuschalten, wenn die eingegebene Zeit abgelaufen ist.
 - Bitte drücken Sie die Taste „TIMER“ im Standby-Modus (Gerät ist am Strom, aber nicht in Betrieb), um die gewünschte Stundenzahl zwischen 0 und 24 Stunden einzugeben.
 - Bitte wählen Sie die gewünschte Funktion aus (Kühlen, Heizen, Entfeuchten) und stellen die gewünschte Temperatur ein.
 - Wenn die eingestellte Stundenzahl abgelaufen ist, startet das Gerät automatisch.
 - Wenn Sie die Taste „POWER“ vor Ablauf der Zeit betätigen, wird der Timer zurückgesetzt und das Gerät schaltet sich ein.
- Timer-Funktion zum Ausschalten des Gerätes:
 - Diese Funktion wird benutzt, um das Gerät automatisch auszuschalten, wenn die eingegebene Zeit abgelaufen ist.
 - Bitte drücken Sie die Taste „TIMER“ während des Betriebs und geben die gewünschte Stundenzahl zwischen 0 und 24 Stunden ein.
 - Nachdem das Blinken der Stundenangabe im LED Display aufgehört hat, können Sie die gewünschte Funktion (Kühlen, Heizen, Entfeuchten) und die gewünschte Temperatur auswählen.
 - Wenn die eingestellte Stundenzahl abgelaufen ist, schaltet sich das Gerät automatisch aus.
 - Wenn Sie die Taste „POWER“ vor Ablauf der Zeit betätigen, wird der Timer zurückgesetzt und das Gerät schaltet sich aus.
- Betriebsmodus Entfeuchtungsfunktion:
 - In diesem Betriebsmodus sollten die Türen und Fenster geschlossen werden, damit keine zusätzliche Feuchtigkeit in den Raum gelangen kann. Der Abluftschlauch wird bei der Entfeuchtung nicht verwendet.
 - Bitte drücken Sie die Taste „MODE“ bis die Indikationsleuchte für die Entfeuchtungsfunktion aufleuchtet. Das LED-Display zeigt „dH“ an.
 - Die Ventilationsgeschwindigkeit wird automatisch niedrig eingestellt und kann nicht verändert werden.
- Wassertank:
 - Ist der Wassertank voll, werden die Codes „E2“ in den Betriebsmodi Entfeuchten und Kühlen und „E4“ im Betriebsmodus Heizen am LED-Display angezeigt. Der Kompressor hört auf zu laufen. Bitte entfernen Sie den Stöpsel der Drainageöffnung und lassen Sie das Wasser über einen Drainageschlauch ablaufen (siehe Abb. 3). Bitte bringen Sie anschließend wieder den Stöpsel an. Der jeweilige Code verschwindet am LED-Display und das Gerät setzt die Inbetriebnahme fort.

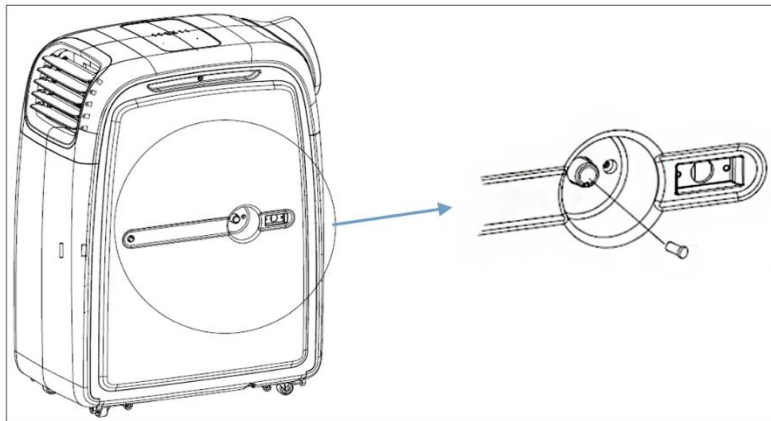


Abb. 3

- Automatische Verdunstung und Ableitung von Kondenswasser:
 - Das Gerät kann Kondenswasser automatisch verdunsten und über den Abluftschlauch ableiten. Im Betriebsmodus mit Kühlfunktion muss der Stöpsel der Drainageöffnung fest angebracht sein. In den Betriebsmodi Entfeuchtung und Heizung muss der Stöpsel für die Ableitung entfernt werden. Bitte schließen Sie einen Drainageschlauch an die Öffnung an, um das Wasser abzuleiten (kontinuierliche Drainage).

Weitere Hinweise Kühlmodus

- ✓ Es empfiehlt sich an heißen Tagen grundsätzlich, das Gerät frühzeitig in Betrieb zu nehmen und ein starkes Aufheizen des Raumes somit zu verhindern.
- ✓ Dieses Gerät verfügt über eine Selbstverdunstungsfunktion für das Kondenswasser, so dass es in der Regel im Kühlbetrieb nicht nötig ist, den Wassertank zu leeren. Der Drainageschlauch muss nicht angeschlossen werden. Bitte vergewissern Sie sich, dass der Abfluss während des Betriebs mit der Gummikappe verschlossen ist.

(Dies gilt nicht bei hoher Luftfeuchtigkeit. Wenn das Gerät längere Zeit und insbesondere in einer Jahreszeit mit hoher Luftfeuchtigkeit im Kühlbetrieb arbeitet, ist der Kondenswasserbehälter möglicherweise voll. Dann erinnert Sie der Fehlercode E2. In diesem Fall entleeren Sie den Wassertank über den Kondenswasserabfluss. Wenn mit dauerhaft hoher Luftfeuchtigkeit zu rechnen ist, empfiehlt es sich, über den Drainageschlauch das Kondenswasser dauerhaft abzuführen.)

KÜHLEN IM INDOOR-BETRIEB

Das Gerät steht in dem Raum, der gekühlt werden soll.

Schließen Sie den Abluftschlauch und das Luftauslassgitter wie abgebildet am Gerät an, ggf. sind Luftschlauchverbindungsstück und Luftauslassgitter zu tauschen.



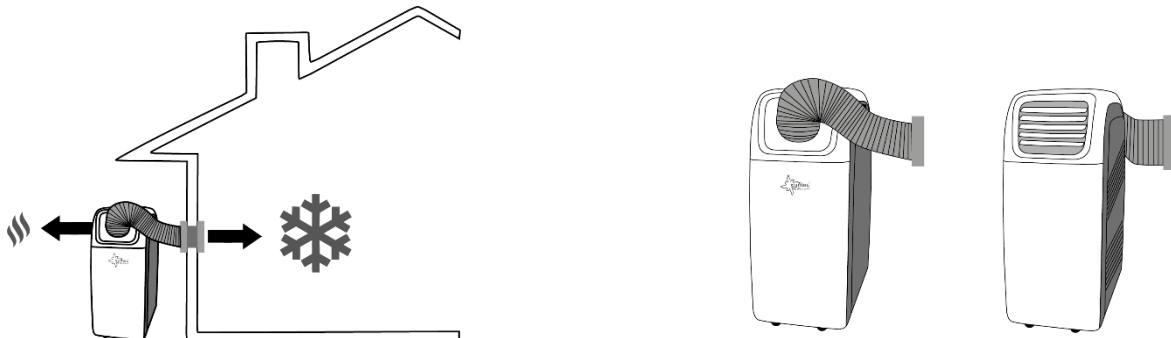
Die warme Abluft muss über den Abluftschlauch aus dem Raum geführt werden. Dies kann z.B. durch ein gekipptes Fenster, eine Tür oder einen Mauerdurchbruch geschehen, wobei darauf zu achten ist, dass möglichst keine warme Außenluft in den Raum gelangen kann. Zur effektiven Kühlung empfehlen wir Ihnen deshalb unsere Auswahl verschiedener Zubehörartikel, die einen Wiedereintritt warmer Luft in den Raum reduzieren bzw. verhindern.

Bitte stellen Sie die Funktion auf „COOLING“. Stellen Sie die Zieltemperatur mit Hilfe der Temperatursteuerung ein. Der einstellbare Temperaturbereich beträgt zwischen 17°C und 30°C Zieltemperatur. Das Gerät nur bei einer Umgebungstemperatur von maximal 35°C in Betrieb nehmen.

KÜHLEN IM OUTDOOR-BETRIEB

Das Gerät steht außerhalb des Raumes, der gekühlt werden soll.

Bitte schließen Sie den Luftschlauch und das Luftauslassgitter wie abgebildet am Gerät an, ggf. sind Luftschlauchverbindungsstück und Luftauslassgitter zu tauschen.



Bitte stellen Sie das Gerät möglichst im Schatten und an einer kühlen Stelle auf, um die Effizienz zu steigern und eine Überhitzung zu vermeiden. Bei einer Umgebungstemperatur von über 35 Grad kann das Gerät abschalten. Sollte dies dauerhaft eintreten, empfehlen wir das Gerät vorübergehend im INDOOR-BETRIEB zu nutzen. Wir empfehlen, grundsätzlich den Drainageschlauch für das Kondenswasser anzuschließen.

Bitte stellen Sie die Funktion auf „COOLING“. Der einstellbare Temperaturbereich beträgt zwischen 17 und 30 Grad Celsius Zieltemperatur. Diesen stellen Sie mit der Temperatursteuerung ein.

Die durch das Gerät gekühlte sauerstoffreiche Luft wird dem Raum über den Luftschlauch zugeführt. Dies

kann z.B. durch ein gekipptes Fenster oder eine Tür geschehen, wobei darauf zu achten ist, dass möglichst keine warme Außenluft in den Raum gelangen kann. Zur effektiven Kühlung empfehlen wir Ihnen deshalb unsere Auswahl verschiedener Zubehörartikel, die einen Wiedereintritt warmer Luft in den Raum reduzieren bzw. die Fernbedienung steuern.

Mit dem Comfort S Control Kit können Sie zusätzlich das Gerät von Innen über die Fernbedienung steuern.

Weitere Hinweise Heizmodus

- ✓ Es empfiehlt sich an kalten Tagen grundsätzlich, das Gerät frühzeitig in Betrieb zu nehmen und ein starkes Abkühlen des Raumes somit zu verhindern.
- ✓ Wir empfehlen bei der Heizfunktion zur Verbesserung des Heizeffekts oder der Vermeidung niedriger Temperaturen (kleiner als 15°C), den Gummistopfen vom Kondenswasserabfluss zu entfernen und das Kondenswasser mit dem Drainageschlauch aus dem Gerät abfließen zu lassen. Bitte vergewissern Sie sich, dass der Kondenswasserabfluss während des Betriebs mit der Gummikappe verschlossen ist. In diesem Falle verfahren Sie bei der Entleerung des Wassertanks analog zur Kühlfunktion.
- ✓ Die Heizfunktion des Gerätes nicht bei einer Raumtemperatur von mehr als 25°C oder weniger als 15°C verwenden. Das Gerät kann auch mit Heizfunktion betrieben werden, falls die Außentemperatur niedriger als 15°C beträgt. Dann ist jedoch sicherzustellen, dass das Gerät im Innenraum betrieben wird und die Raumtemperatur mindestens 15°C beträgt.

HEIZEN IM INDOOR-BETRIEB

Das Gerät steht in dem Raum, der geheizt werden soll.

Bitte schließen Sie den Abluftschlauch und das Luftauslassgitter wie abgebildet am Gerät an, ggf. sind Abluftschlauchverbindungsstück und Luftauslassgitter zu tauschen.



Die kalte Abluft muss über den Abluftschlauch aus dem Raum geführt werden. Dies kann z.B. durch ein gekipptes Fenster, eine Tür oder einen Mauerdurchbruch geschehen, wobei darauf zu achten ist, dass möglichst keine kalte Außenluft in den Raum gelangen kann. Zur effektiven Heizung empfehlen wir Ihnen deshalb unsere Auswahl verschiedener Zubehörartikel, die einen Wiedereintritt kalter Luft in den Raum reduzieren bzw. verhindern.

Stellen Sie die Funktion auf „Heating“. Der einstellbare Temperaturbereich beträgt zwischen 15 und 25°C Zieltemperatur. Diesen stellen Sie mit der Temperatursteuerung ein.

HEIZEN IM OUTDOOR-BETRIEB

Das Gerät steht außerhalb des Raumes, der geheizt werden soll. Der Outdoor-Betrieb ist ideal für die Übergangszeit, in der Außentemperaturen nicht unter 7 °C abfallen. (Sollte die Außentemperatur jedoch dauerhaft unter 7 °C abfallen, empfehlen wir den Indoor-Betrieb.) Schließen Sie den Abluftschlauch und das Luftauslassgitter wie abgebildet am Gerät an, ggf. sind Abluftschlauchverbindungsstück und Luftauslassgitter zu tauschen.



Bitte stellen Sie die Funktion auf „Heating“. Der einstellbare Temperaturbereich beträgt zwischen 15 und 25 °C Zieltemperatur. Diesen stellen Sie mit der Temperatursteuerung ein.

Die durch das Gerät erwärmte sauerstoffreiche Luft wird dem Raum über den Luftschlauch zugeführt. Dies kann z.B. durch ein gekipptes Fenster, eine Tür oder einen Mauerdurchbruch geschehen, wobei darauf zu achten ist, dass möglichst keine kalte Außenluft in den Raum gelangen kann. Zum effektiven Heizen empfehlen wir Ihnen deshalb unsere Auswahl verschiedener Zubehörartikel, die einen Wiedereintritt kalter Luft in den Raum reduzieren bzw. verhindern.

Mit dem Comfort S Control Kit (siehe Abschnitt Zubehör) können Sie zusätzlich das Gerät von innen über die Fernbedienung steuern.

Reinigung

- Bitte entfernen Sie das Gerät vor jeder Reinigung von der Stromzufuhr und lassen Sie es abkühlen. Tauchen Sie das Gerät und seine elektrischen Bestandteile bitte nie unter Wasser, um Stromschläge zu vermeiden.
- Bitte verwenden Sie für die Reinigung der Außenflächen ein weiches Tuch mit neutralem Reinigungsmittel und zum Abtrocknen ein trockenes Tuch.
- Bitte nutzen Sie kein Benzin oder andere chemische Reinigungsmittel, um das Gerät zu reinigen.
- Bitte reinigen Sie den Staubfilter einmal alle zwei Wochen, um das Luftvolumen nicht zu beeinträchtigen. Ziehen Sie hierzu bitte den Staubfilter an der Seite des Gerätes mithilfe des Staubfiltergriffes heraus (siehe Abb. 4). Bitte reinigen Sie den Filter mit neutralem Reinigungsmittel und ca. 40°C warmen Wasser. Bitte waschen Sie alle Reinigungsmittelrückstände ab und lassen Sie den Filter anschließend vollständig lufttrocknen bevor Sie ihn wieder in das Gerät einsetzen.

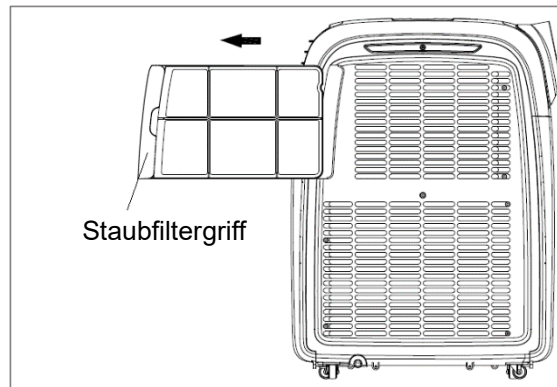


Abb. 4

- Wenn Sie das Gerät für längere Zeit nicht nutzen, entleeren Sie bitte den Wassertank vollständig (siehe Abschnitt „Wassertank“). Bitte stellen Sie sicher, dass das Gerät von der Stromzufuhr getrennt und gereinigt ist. Anschließend bewahren Sie das Gerät bitte bedeckt an einem trockenen Ort auf.

Problembehandlung

| Problem | Zu Prüfen/Ursachen | Maßnahmen |
|---------------------------------------|----------------------------------------------------------------------------------|-------------------------------------------------------------------------------------------------------------------------------------------------------------|
| 1. Das Gerät schaltet sich nicht ein. | Hat die Steckdose Strom? | Bitte stellen Sie sicher, dass Sie eine funktionierende Steckdose nutzen. |
| | Haben Sie den Netzstecker mit der Steckdose verbunden? | Bitte schließen Sie den Netzstecker an. |
| 2. Es ist nicht kühl genug. | Sind die Türen oder Fenster geschlossen? | Bitte schließen Sie alle Türen und Fenster. Sie erzielen den effektivsten und sparsamsten Kühlkomfort, wenn Sie keine Wärme in den zu kühlenden Raum lassen |
| | Gibt es Heizquellen im Raum? | Bitte entfernen Sie, wenn möglich, alle Heizquellen. |
| | Ist der Abluftschlauch korrekt angeschlossen und sind die Lüftungsschlitze frei? | Bitte schließen Sie den Abluftschlauch an und sorgen Sie dafür, dass der Schlauch sowie die Lüftungsschlitze sauber und nicht blockiert sind. |
| | Ist die Ventilationsgeschwindigkeit eingestellt? | Bitte stellen Sie die Ventilationsgeschwindigkeit höher. |
| 3. Das Gerät ist zu laut. | Ist der Boden eben und flach? | Bitte stellen Sie das Gerät auf einer ebenen und flachen Fläche auf. |
| | Ist das Geräusch auf das Fließen des Kühlmittels im Klimagerät zurückzuführen? | Keine, dieses Geräusch ist normal. |

| | | |
|------------------------------------------------------------|------------------------------------------------------------------------------------------------------------------------------------------------------------------------------------------------------------------------------------------------------------------------------------|-----------------------------------------------------------------------------------------------------------------------------------------------------------------------------------------------------------------------------------------------------------------------------------------------------------------------------|
| 4. Das Gerät startet öfters neu. | Ist die Stromversorgung korrekt? | Bitte stellen Sie sicher, dass die angegebene Netzspannung mit der Ihres Stromnetzes übereinstimmt. |
| | Ist der Abluftschlauch gebogen? | Bitte biegen Sie den Abluftschlauch gerade. |
| 5. Die Kühl-/Wärmeleistung bleibt aus. | Haben Sie das Gerät mind. 24 Stunden aufrecht platziert ruhen lassen bevor Sie es nach dem Transport eingeschaltet haben? | Das Gerät muss mind. 24 Stunden nach jedem Transport ruhen. Ansonsten kann der Kompressor beschädigt werden und die Leistung bleibt aus. |
| 6. Ich vernehme beim Einschalten des Gerätes einen Geruch. | Produktionsbedingte Ursache bzw. falsche Lagerung des Gerätes, z.B. an staubigen Orten. | Eine Geruchsentwicklung kann bei erster Inbetriebnahme ebenso nach längerer Nichtnutzung durch Lagerung an ungeeigneten (z. B. staubigen Orten) entstehen. Lassen Sie das Gerät einen ½ Tag laufen. Der Geruch verfliegt nach einiger Zeit. Schaffen Sie bei intensiver Geruchsentwicklung Abhilfe durch Lüften des Raumes. |
| 7. Wie kann ich den Wirkungsgrad des Gerätes erhöhen? | Es gibt äußere Umstände die gegen die Leistungsfähigkeit des Gerätes arbeiten. Raumisolierung, Verwendung eines Mauer-/Fensteradapters, Anteil der Fensterflächen (Sonneneinstrahlung), Betrieb von elektrischen Geräten im Raum (EDV), Anwesenheit von mehreren Personen im Raum. | Sie können die Effizienz des Gerätes durch Anpassung der genannten Ursachen entsprechend steigern. |
| 8. E0 Code | Der Raumtemperatur-Sensor funktioniert nicht. | Bitte lassen Sie den Sensor ersetzen. Das Gerät kann jedoch auch ohne Sensor betrieben werden. |
| 9. E2/E4 Code | Der Wassertank ist voll. | Bitte entleeren Sie den Wassertank. |
| 10. E3 Code | Der Spulensensor funktioniert nicht. | Bitte lassen Sie den Sensor ersetzen. Das Gerät kann jedoch auch ohne Sensor betrieben werden. |

Ersatzteile und Zubehörbezug (schneller bequemer Bezug)

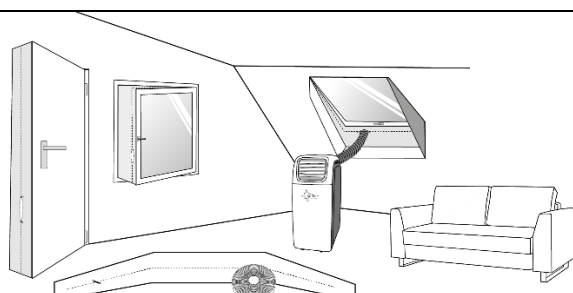
Sie können Ersatzteile und Zubehör für Ihr TRANSFORM R290 Gerät gerne über den örtlichen Handel beziehen.

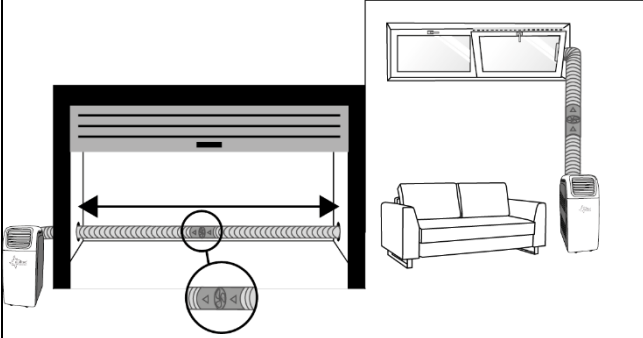
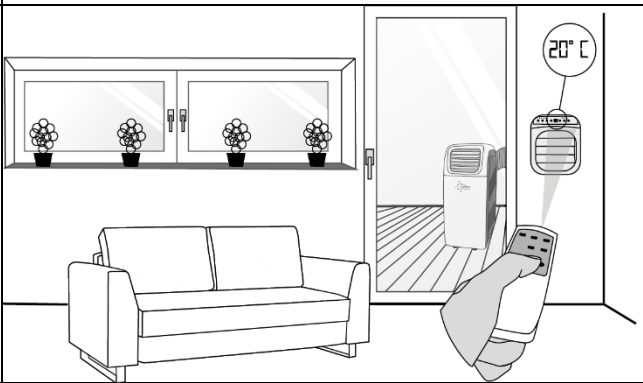

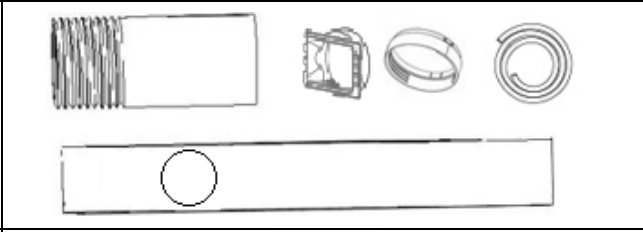
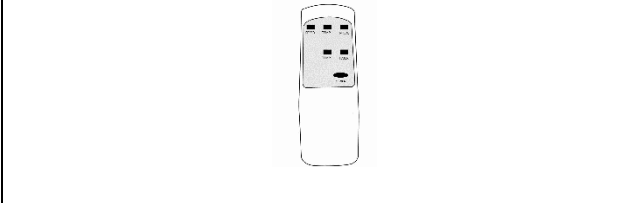
Zusätzlich finden Sie auf unserer Webseite

www.suntec-wellness.de

weitergehende Informationen zu den einzelnen Zubehör-Produkten und Informationen zu unserem schnellen und bequemen Ersatzteilbezug.

Ebenso finden Sie dort weitergehende Informationen (z. B. FAQ, Ersatzteillisten, Dokumenten-Download, etc) rund um Ihr TRANSFORM R290 Gerät.

| Name EAN | Beschreibung | Funktions-skizze |
|-------------------------------------------------------|----------------------------------------------------------------------------------------------------------------------------------------------------------------------------------------------------------------------------------------|--------------------------------------------------------------------------------------|
| Air-Block Klima-Sail 450 XXL 4250058312099 | Für alle Arten von Fenstern und Türen universell einsetzbares Segel. Wie bei einem Fliegengitter wird es mit Klettband fixiert und mittels eines Reißverschlusses bedient. Das Fenster oder die Tür kann jederzeit geschlossen werden. |  |

| | | |
|------------------------------------------------------------------------|----------------------------------------------------------------------------------------------------------------------------------------------------------------------------------------------------------------------------------------------|--------------------------------------------------------------------------------------|
| Air-Extension-Kit 4250058312105 | <p>Weltneuheit, mit der Sie nahezu jeden Winkel eines Hauses klimatisieren, wobei es keine Rolle spielt, wo das mobile lokale Klimagerät steht. Sie können den Abluftschlauch mittels eines speziellen Propellers um 5 Meter verlängern.</p> |  |
| TF Comfort-S Control Kit 4250058312037 | <p>Sensorgesteuerter Adapter für eine Mauer- oder Fensterbohrung mit Luftlamellen, integriertem Bedienfeld und einer LCD Fernbedienung zur komfortablen und automatischen Steuerung des TRANSFORM im Outdoor- Betrieb.</p> |  |
| Drainage-Kit 17/18d 4250058315120 | <p>Drainageschlauch 4 Gummistopfen</p> |  |
| Transform Component-Kit 15 SR 4250058314925 | <p>Abluftschlauch Geräteadapter Schlauchendstückadapter Fensterschiebeleiste Drainageschlauch</p> |  |
| Remote Control Transform Eco 4250058314963 | <p>Fernbedienung</p> |  |

ERP-Verordnung

Bei diesem hochwertigen transportablen Einkanal-Klimagerät handelt es sich gemäß den Bestimmungen und Verordnungen der Europäischen Union, insbesondere der neuen ERP Verordnung 626/ 2011 um ein "lokales Klimagerät".

Kältemittel

(CE) N 842/2006: Dieses lokale Klimagerät enthält das Kältemittel R290. Die Kältemittelmenge beträgt jedoch weniger als 1kg und ist in einem geschlossenen Kühl-Kreislauf. Das Kühlmittel weist zwar kein Ozonabbau Potenzial auf, ist aber gemäß Kyoto Protokoll ein sogenanntes Treibhausgas und kann somit zur globalen Erwärmung beitragen, sofern es an die Atmosphäre abgegeben wird. Deshalb dürfen nur ausgebildete Techniker mit Kältemittel Zertifikat eine Befüllung bzw. Entleerung vornehmen. Ihr lokales Suntec Klimagerät muss bei sachgerechter Benutzung und unbeschädigtem Kühlmittel-Kreislauf nicht mit Kältemittel nachgefüllt werden.

TRANSFORM 9.000 Eco R290: R290, GWP: 3, 160g = 0,00048t CO₂e
TRANSFORM 10.500 Eco R290: R290, GWP: 3, 220g = 0,00066t CO₂e
TRANSFORM 12.000 Eco R290: R290, GWP: 3, 215g = 0,000645t CO₂e
TRANSFORM 14.000 Eco R290: R290, GWP: 3, 235g = 0,000705t CO₂e

Für den Reklamationsfall

- Möchten Sie das Gerät reklamieren, so können Sie das binnen 24 Monate ab Kaufdatum (Quittung) tun.
- Ein kostenloser Ersatz oder eine kostenlose Reparatur ist bei vorheriger unsachgemäßer Produktmanipulation ausgeschlossen.
- Defekte an Verschleißteilen, Verbrauchsmaterialien, ebenso wie Reinigung, Wartung oder Austausch besagter Teile sind folglich kostenpflichtig.
- Falls Sie eine Reklamation durchführen wollen, so bringen Sie bitte das gesamte Gerät in der Originalverpackung und mit Kaufbeleg zu Ihrem Händler. Für eine zeitnahe und bequeme Serviceanmeldung besuchen Sie ferner unsere Internetseite www.suntec-wellness.de und erfahren Sie mehr.
- Ohne Kaufbeleg erfolgt grundsätzlich keine kostenlose Reparatur oder ein Austausch.
- Für den Fall, dass der Reklamationsfall analog unserer Service Bestimmungen erfolgt, so werden alle Defekte des Gerätes oder des Zubehörs aufgrund von Material- oder Herstellungsfehlern durch kostenlose Reparatur oder, nach unserem Ermessen, durch Austausch des Gerätes beseitigt.
- Die Beschädigung von Zubehörteilen führt nicht automatisch zu einem kostenlosen Austausch des gesamten Gerätes. Kontaktieren Sie in diesen Fällen bitte Ihren Fachhändler. Glasbruch oder Bruch von Plastikteilen ist immer kostenpflichtig.
- Der Fachhändler oder Reparaturservice kann nach Ablauf der Garantie Reparaturen kostenpflichtig durchführen.

Hinweise zum Umweltschutz



Dieses Produkt darf am Ende seiner Lebensdauer nicht über den normalen Haushaltsabfall entsorgt werden, sondern muss an einem Sammelpunkt für das Recycling von elektrischen und elektronischen Geräten abgegeben werden. Das Symbol auf dem Produkt, der Gebrauchsanleitung oder der Verpackung weist darauf hin. Die Werkstoffe sind gemäß ihrer Kennzeichnung wieder verwertbar. Mit der Wiederverwendung, der stofflichen Verwertung oder anderen Formen der Verwertung von Altgeräten leisten Sie einen wichtigen Beitrag zum Schutze unserer Umwelt. Bitte erfragen Sie bei der Gemeindeverwaltung die zuständige Entsorgungsstelle.

Im Rahmen unserer erweiterten Herstellerverantwortung ist dieses Gerät gemäß der Europäischen Richtlinie 2012/19/EU für Elektro- und Elektronik-Altgeräte (WEEE) gekennzeichnet. Ziel ist das Vermeiden, Verringern sowie umweltverträgliche Entsorgen an Elektronikschrott. Bitte helfen Sie aktiv mit, die Umwelt zu schonen und entsorgen Sie Elektroschrott über die örtlichen Sammelstellen.

Die Verpackung sowie diese Bedienungsanleitung sind recycelbar.

EG-Konformitätserklärung

Das Gerät entspricht den wesentlichen Gesundheits- und Sicherheitsanforderungen der Europäischen Union. Die EG-Konformitätserklärung ist Basis für die CE-Kennzeichnung dieses Gerätes.

Mit Erscheinen dieser Bedienungsanleitung verlieren alle bisherigen ihre Gültigkeit. SUNTEC, SUNTEC Wellness, KLIMATRONIC und das Sonnenlogo sind eingetragene Marken. © 2021/01 SUNTEC WELLNESS GMBH. Für Druckfehler und Irrtümer wird keine Haftung übernommen.

Safety Precautions

This appliance can be used by children aged from 8 years and above and persons with reduced physical, sensory and mental capabilities or lack of experience and knowledge if they have been given supervision or instruction concerning use of the appliance in a safe way and understand the hazards involved. Cleaning and user maintenance shall not be made by children without supervision. Children of less than 3 years should be kept away unless continuously supervised.

Children aged from 3 years and less than 8 years shall only switch on/off the appliance provided that it has been placed or installed in its intended normal operating position and they have been given supervision or instruction concerning use of the appliance in a safe way and understand the hazards involved. Children aged from 3 years and less than 8 years shall not plug in, regulate and clean the appliance or perform user maintenance.

- Only use the unit in the household and for its designed purpose.
- Before connecting the unit to the power supply, check that the indicated voltage corresponds with your home's voltage. Connect the unit to a properly grounded electrical outlet (220-240V, 50 Hz).
- The unit may not be connected to a defective outlet. Please make sure before using that the unit has been properly installed.
- The unit may not be used near
 - sources of fire or other heat sources
 - areas where oil is likely to splash

- areas exposed to direct sunlight
- baths, a laundry, showers or swimming pools
- Never insert objects or your fingers into the air vents. Take special care regarding children.
- Always turn off the unit and remove the plug from the power outlet when you do not use the unit for a longer time, clean it, in case of malfunctions or when moving it. Always move the unit slowly.
- Do not operate or stop the unit by inserting or pulling out the power plug. Risk of electric shock and fire!
- Never cover the unit. Risk of fire!
- Please refrain from further usage if the power cord, power plug or the unit are damaged and contact your seller.
- Only operate the unit on a flat and stable surface.
- Never leave the unit unattended.
- Do not attempt to repair, disassemble or change the unit by yourself.
- The usage of accessories other than those of SUNTEC may cause harm.
- Never immerse the unit, cable and plug into water or other liquids to avoid electric shocks.
- Do not use a multiple socket.
- Do not use the unit in case of strange sounds, smells or smoke.
- Do not use extension leads.
- Do not put objects on top of the unit.
- Make sure that air inlet and outlet are never blocked.
- Improper use may damage the unit.
- Always empty the watertank before moving the unit.
- Never touch the power plug with wet hands.
- Suntec Wellness GmbH assumes no responsibility

for damage caused by improper use or non-compliance with the operating instructions.







- Do not drop the remote control.
- Do not expose the remote control to direct sunlight.
- The remote control should be placed about 1 meter or more away from TV or other electrical units.
- Never use the unit in an explosive or corrosive atmosphere.

Important.
This portable local air conditioner must always be stored and transported in an upright position. In case of doubt, let the unit rest for at least 24 hours before starting it.

Technical Data

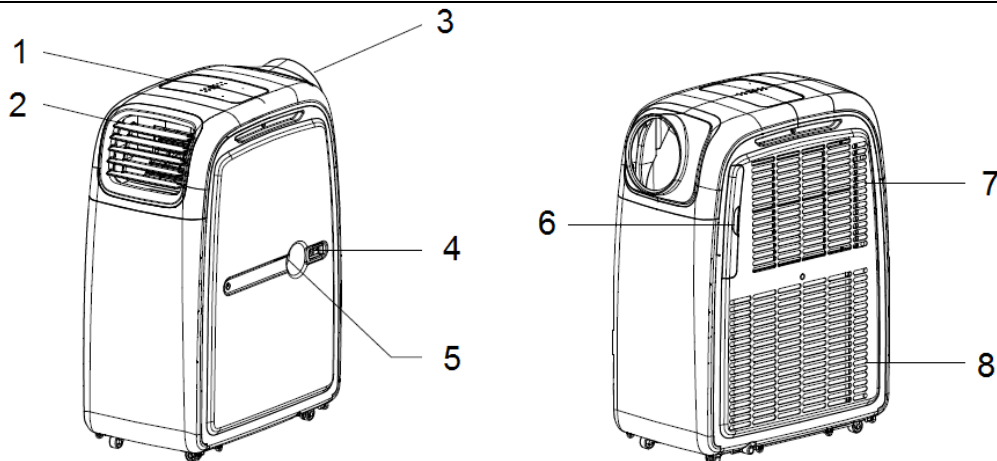
| MODEL | TRANSFORM 9.000 | TRANSFORM 10.500 | TRANSFORM 12.000 | TRANSFORM 14.000 |
|------------------------------------------|--------------------|---------------------|---------------------|---------------------|
| VOLT | 220-240V ~ 50Hz | 220-240V ~ 50Hz | 220-240V ~ 50Hz | 220-240V ~ 50Hz |
| POWER CONSUMPTION (W) (Wb24 /Db35) | 2500W | 3000W | 3500W | 3800W |
| POWER CONSUMPTION (W) COOLING | 1000W | 1149W | 1345W | 1538W |
| HEATING (EN60335) | 1070W | 1217W | 1391W | 1520W |
| COOLING CAPACITY | 2500W | 3000W | 3500W | 3800W |
| HEATING CAPACITY (Wb24 / Db35) | 2400W | 2500W | 3000W | 3200W |
| DEHUMIDIFICATION CAPACITY (30, RH80%) | 50,4L/day | 50,4L/day | 60L/day | 72L/day |
| NOISE | 65dB | 65dB | 65dB | 65dB |
| AIR CIRCULATION [m ³ /h] | 400 | 420 | 450 | 450 |
| COOLING AGENT | R290 | R290 | R290 | R290 |
| REMOTE CONTROL | INCLUSIVE | INCLUSIVE | INCLUSIVE | INCLUSIVE |
| TIME SWITCH | 0-24 H | 0-24 H | 0-24 H | 0-24 H |
| DIMENSIONS (mm) WXDXH | 320x580x770 | 320x580x770 | 320x580x770 | 320x580x770 |
| NET WEIGHT | 33,3kg | 33,6kg | 34,5kg | 34,6kg |

Packing list

| Components | Description | Amount |
|-----------------------------------------------------------------------------------|-----------------------------------------------|--------|
|  | Main component portable local air conditioner | 1 |
|  | Exhaust hose | 1 |
|  | Exhaust hose adapter | 1 |
|  | Window kit | 1 |
|  | Remote control | 1 |
|  | Drainage hose | 1 |

Place the unit in the correct upright position before unpacking. Cut the packing straps and lift the carton up. Hold the unit by the handles and lift it away from the packaging material. Install the exhaust hose prior to operation, see „exhaust hose installation“.

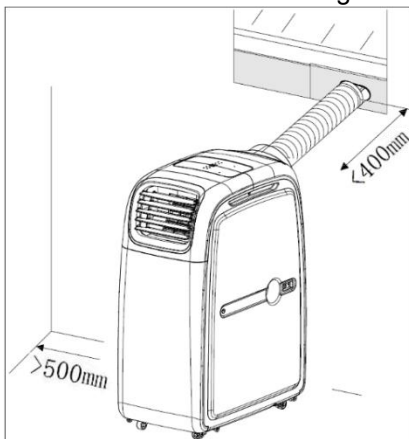
Parts description



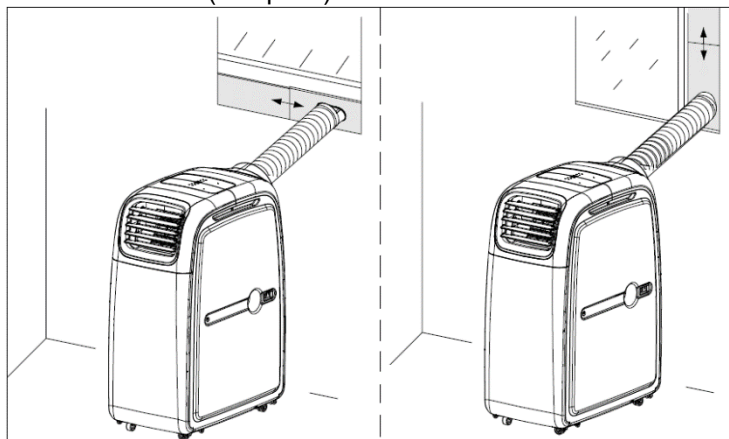
- | | |
|-------------------------------------|---------------------------|
| 1. Control panel | 5. Drainage hole |
| 2. Air outlet | 6. Filter |
| 3. Exhaust hose connection | 7. Air inlet for cold air |
| 4. Comfort S Control Kit connection | 8. Air inlet for hot air |

Exhaust hose installation

- Place the unit on a flat surface near a power socket, but at least 50cm between the filter side and other objects. Keep the exhaust hose straight. For optimal functionality, do not pull the exhaust hose longer than 40cm to ensure that the warm air inside the exhaust hose can leave the room quickly (see pic.1).
- Connect the exhaust hose adapter with one end of the exhaust hose by turning and fix the other end at the unit's exhaust hose connection, also by turning.
- Depending on your type of window, insert the window kit horizontally or vertically into your window. Lead the exhaust hose through the hole at the window kit (see pic.2)



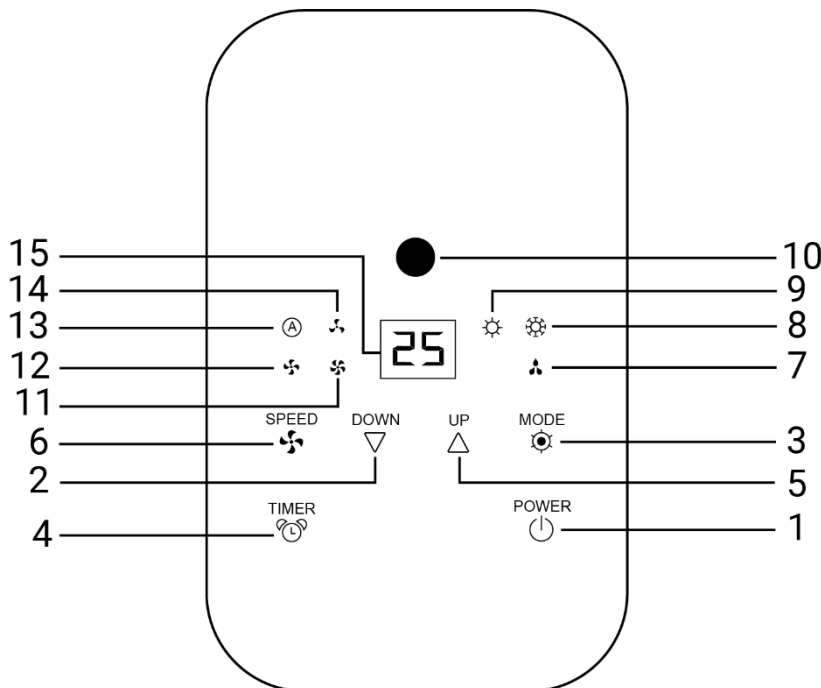
Pic. 1



Pic. 2

Operation

- After switching on or switching over, the fan runs. The compressor and cooling capacity start as soon as the set temperature in cooling mode is lower than the room temperature. During heating mode the compressor and heating capacity start as soon as the set temperature is higher than the room temperature.
- To not damage the compressor, wait at least 3,5 minutes before turning on the unit.
- Operating voltage: 220-240V~, 50Hz
- Control panel:



1. On/Off („POWER“)
2. Temperature – („DOWN“)
3. Operation mode („MODE“)
4. Timer („TIMER“)
5. Temperature+ („UP“)
6. Ventilation speed („SPEED“)

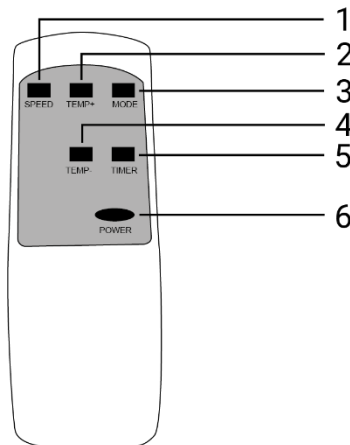
Indicating lights operation modes:

7. Dehumidification
8. Cooling
9. Heating
10. Signal receiver remote control

Indicating light ventilation speeds:

11. Medium
12. High
13. Auto mode
14. Low (Low Mode)
15. LED-display

- Remote control:

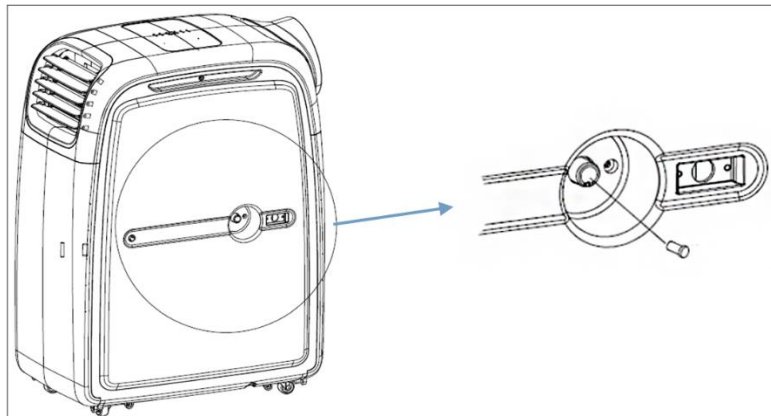


1. SPEED: Ventilation speed
2. TEMP+: Temperature +
3. MODE: Operation mode
4. TEMP-: Temperature -
5. TIMER: Timer
6. POWER: On/Off button

Operation with 2 x AAA batteries (excl. scope of delivery)

- Environmental temperature for cooling function: 18°C – 35°C
Environmental temperature for heating function: 15°C – 25°C
- Make sure that the exhaust hose is installed properly before operation, then plug in the unit, but do not use a multiple socket. Press „POWER“ to turn on the unit. When pressing the button again, the unit will enter the standby mode.
- LED display:
 - The LED display indicates the set temperature in °C or the set timer. Possible error codes are also shown on the LED display.
- Operation mode cooling:
 - When the refrigeration function is carried out, the exhaust hose should be placed outside the window so that the hot air can be discharged.
 - Press „MODE“ until the indicating light for cooling lights up.
 - Press the buttons „UP“ und „DOWN“ to adjust the desired room temperature between 17°C und 30°C.
 - For optimal cooling, make sure that curtains are closed to avoid direct sunlight entering the room. Ensure that the unit is not placed near heat sources.

- Operation mode heating:
 - Press „MODE“ until the indicating light for heating lights up.
 - Press the buttons „UP“ und „DOWN“ to adjust the desired room temperature between 15°C und 25°C.
- Ventilation speed:
 - Press the button „SPEED“ to adjust the ventilation speed between low, medium, high and auto mode. The according speed levels are indicated by the indicating lights at the control panel. At the lowest ventilation level, the unit is operating in “Low Mode” with a reduced noise level.
 - **Note:** During dehumidifying function the ventilation speed cannot be adjusted and stays at low speed.
- Timer for turning on the unit:
 - Press „TIMER“ while the unit is in standby mode and set the desired time at which the unit shall turn on by using the buttons „UP“ and „DOWN“ between 0 and 24 hours.
 - Select the required function (cooling, heating, dehumidification) and set the required temperature.
 - When the set time has expired, the unit starts automatically.
 - If you press „POWER“ before the time has expired, the time programming is deleted and the unit switches back on.
- Timer for turning off the unit:
 - Press „TIMER“ while the unit is operating and set the desired time at which the unit shall turn off by using the buttons „UP“ and „DOWN“ between 0 and 24 hours.
 - After the flashing of the number of hours on the LED has stopped, you can select the required function (cooling, heating, dehumidification) and the required temperature.
 - When the set time has expired, the unit turns off automatically.
 - If you press „POWER“ before the time has expired, the time programming is deleted and the unit turns off.
- Operation mode dehumidifying:
 - Close all doors and windows during this operation mode to ensure no additional humidity will enter the room. The exhaust hose will not be required in this mode.
 - Press „MODE“ until the according indicating light lights up. The display shows „dH“.
 - The ventilation speed is set as „LOW“ automatically.
- Water tank:
 - When the water tank is full the codes „E2“ in operation modes dehumidifying and cooling and „E4“ in operation mode heating will be shown at the LED display. The compressor stops working. Remove the plug from the drainage hole and let the water drain with a drain hose. (see pic.3). Close the drainage hole with the plug. The corresponding code will disappear and the unit will operate again.



Pic. 3

- Automatic evaporation and drainage of condensed water:
 - The machine can automatically evaporate condensing water and drain out of the exhaust hose. Please ensure that the plug is installed properly during operation mode cooling. In operation modes heating and dehumidifying the plug needs to be removed. Install a drain hose to drain the water (continuous drainage).

Additional notes cooling mode

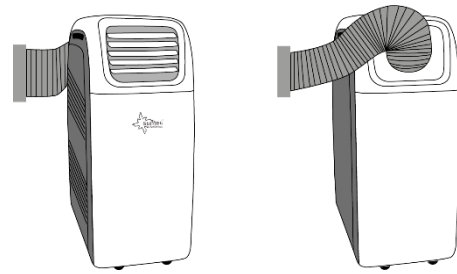
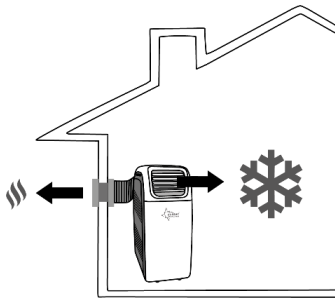
- ✓ We recommend starting the unit early in the morning on warm days to get a cool room.
- ✓ This unit has a self-evaporation function for condensation water, so that it is normally not necessary to empty the water tank in cooling mode. The drainage hose need not be connected. Please make sure that the outlet is closed with the rubber cap during operation.

(This does not apply in the case of high air humidity. If the unit operates in cooling mode for a longer period and especially at a time of year with high air humidity, the condensation tank may be full. Error code “E2” will remind you to empty the water. In such a case, empty the water tank via the condensation water outlet. If continuous high air humidity is likely, it is recommended to drain the condensation continuously via the drainage hose.)

COOLING IN INDOOR OPERATION

The TRANSFORM unit stands in the room to be cooled.

Connect the air hose and the air outlet grid to the TRANSFORM unit as displayed in the illustration; the air hose connection piece and air outlet grid need to be exchanged.



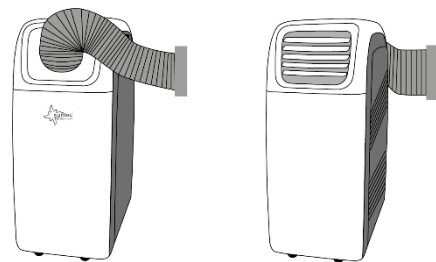
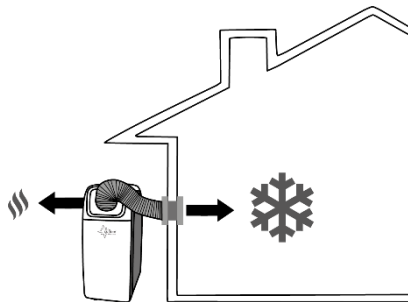
The warm extract air must be emitted from the room via the air hose. This can be executed e.g. via a tilted window, a door or wall aperture. Make sure that no warm outside air can enter the room. For effective cooling, we recommend our selection of various accessories which reduce or prevent entry of warm air into the room.

Set the function to „COOLING“. Set the target temperature using the temperature control. The settable temperature range is between 17°C and 30°C target temperature. The TRANSFORM unit must only be used in an ambient temperature of maximum 35°C.

COOLING IN OUTDOOR OPERATION

The unit is outside the room to be cooled.

Connect the air hose and the air outlet grid to the unit as displayed in the illustration; the air hose connection piece and air outlet grid need to be exchanged.



Place the unit in the shade if possible and in a cool place in order to increase efficiency and to avoid overheating. At an ambient temperature of over 35°C, the unit may deactivate. If this occurs continuously, we recommend you temporarily use the INDOOR OPERATION of the unit. We recommend that a drainage hose for condensation water be connected.

Set the function to „COOLING“. The settable temperature range is between 17°C and 30°C. This can be set using the temperature control.

The air with high oxygen content cooled by the unit is led into the room via the air hose. This can be executed e.g. via a tilted window, a door or wall aperture. Make sure that no warm outside air can enter the room. We recommend that a drainage hose for condensation water be connected. For effective cooling, we recommend our selection of various accessories which reduce or prevent entry of warm air into the room, or via the remote control.

Using the „Comfort Control- S Kit“ (see segment accessories) you can also control the unit from inside using the remote control.

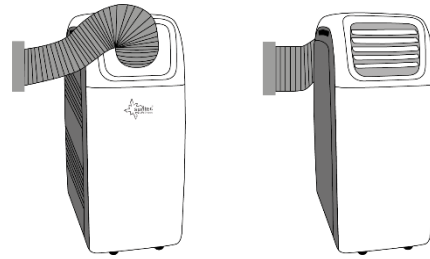
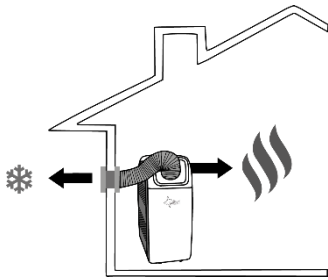
Additional notes heating mode

- ✓ On cold days it is recommendable to start the unit early in order to get a warm room.
- ✓ For the heating function and to improve the heating effect and avoid lower temperatures (lower than 15°C) we recommend you remove the rubber plug from the condensation water outlet and allow the condensation water to leak out of the unit using the drainage hose. However, the drainage hose does not have to be connected in the heating mode. Please make sure that the condensation water outlet is closed with the rubber cap during operation. In such a case, proceed analogously to the emptying of the water tank in the cooling function.
- ✓ The heating function of the unit must not be operated at a room temperature of more than 25°C or less than 15°C. The unit can also be operated with heating function, if the outside temperature is lower than 15°C. However, you must then ensure that the unit is operated inside and the room temperature is at least 15°C.

HEATING IN INDOOR OPERATION

The unit is in the room to be heated.

Connect the air hose and the air outlet grid to the unit as displayed in the illustration; the air hose connection piece and air outlet grid need to be exchanged.

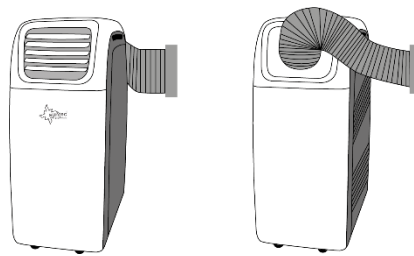
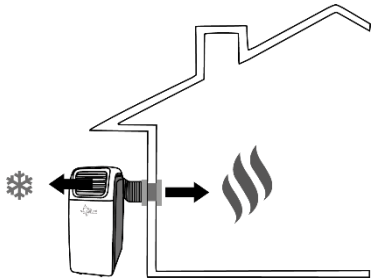


The cold extract air has to be led out of the room via the air hose. This can be executed e.g. via a tilted window, a door or wall aperture. Make sure that no cold outside air can enter the room. For effective heating, we recommend our selection of various accessories which reduce or prevent entry of cold air into the room.

Set the function to „Heating“. The settable temperature range is between 15°C and 25°C target temperature. You can set this using the temperature control.

HEATING IN OUTDOOR OPERATION

The unit is outside the room to be heated. Outdoor operation is ideal for the transition period in which outside temperatures do not fall below 7°C. (If the outside temperature should however fall below 7°C continuously, we recommend indoor operation). Connect the air hose and the air outlet grid to the unit as displayed in the illustration, the air hose connection piece and air outlet grid need to be exchanged.



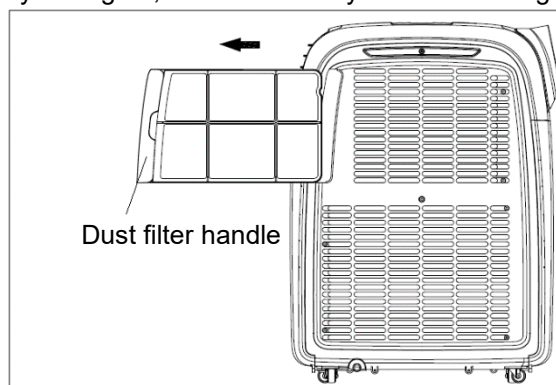
Set the function to „Heating“. The settable temperature range is between 15°C and 25°C target temperature. You can set this using the temperature control.

The air with high oxygen content heated by the unit is fed into the room via the air hose. This can be executed e.g. via a tilted window, a door or wall aperture. Make sure that no cold outside air can enter the room. For effective heating, we recommend our selection of various accessories which reduce or prevent entry of cold air into the room.

Using the “Comfort Control- S Kit“ (see segment accessories) you can also control the unit from inside using the remote control.

Cleaning

- Always disconnect the appliance from the power outlet and let it cool before cleaning. Never immerse the appliance in water to prevent electric shocks.
- Wipe over the exterior of the appliance with a soft wet cloth and neutral detergent and then wipe dry with a dry cloth.
- Do not use gasoline or other chemicals to clean the unit.
- Clean the dust filter once every two weeks. To do so, pull out the dust filter at the unit's side with the help of the dust filter handle (see pic.4). Clean the dust filter with neutral detergent and about 40°C water. Rinse off any detergent, then let it air-dry before inserting it back into the unit.



Pic. 4

- If you do not use the unit for a longer time, empty the water tank completely (see segment „water tank“). Make sure that the unit is disconnected from the power supply and that it is clean. Keep the unit covered in a dry place.

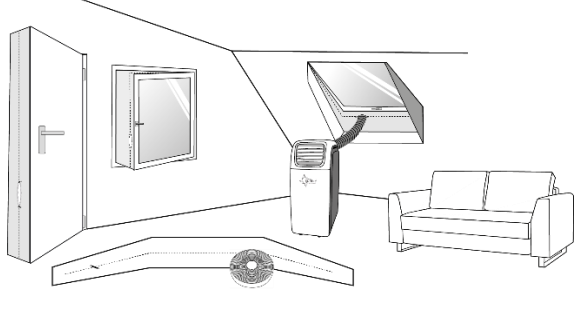
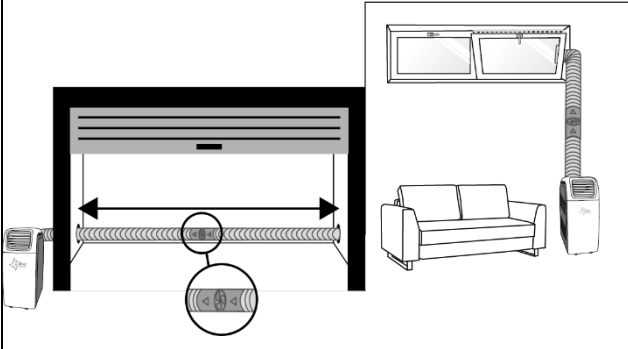


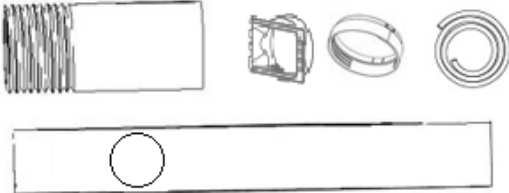

| Trouble shooting | | |
|---------------------------------------------------------|------------------------------------------------------------------------------------------------------------------------------------------------------------------------------------------------------------------------------------------------------|-------------------------------------------------------------------------------------------------------------------------------------------------------------------------------------------------------------------------------------------------------|
| Problem | To check/Causes | Actions |
| 1. Unit is not starting. | Does the power supply have electricity? | Make sure to use a functioning power socket. |
| | Did you plug it in? | Plug the unit in. |
| 2. It's not cool enough. | Are the doors and windows closed? | Close all doors and windows. The most effective and saving way of cooling is to not let any heat enter the room. |
| | Are there heat sources in the room? | Remove the heat sources if possible. |
| | Is the exhaust hose installed and not blocked? | Install the exhaust hose and make sure that the hose is clean and not blocked by any objects. |
| | Did you set the ventilation speed? | Set the speed higher. |
| 3. Unit is too loud. | Is the ground even and flat? | Place the unit on an even and flat surface. |
| | The sound comes from the flowing of the refrigerant inside the unit. | None, this sound is normal. |
| 4. The unit restarts frequently. | Is the voltage normal? | Determine if the voltage is maintained at rated voltage. |
| | Is the exhaust hose curved? | Straighten the exhaust hose. |
| 5. The unit is not cooling/heating. | Did you let the unit rest at least 24 hours after moving it? | The unit must be placed upright for at least 24 hours after every transport. Otherwise the compressor may be damaged and there is no capacity. |
| 6. There's a smell coming from the unit when operating. | Production-related cause or incorrect storage of the device, e.g. in dusty places. | Odour can develop during initial start-up after a long period of non-use due to storage in unsuitable areas (e.g. dusty places). Let the device run for half a day. The smell disappears after a while. If there's intense smell, ventilate the room. |
| 7. How to increase the efficiency? | External circumstances exist which may impact the efficiency of the unit. Room insulation, use of wall/window adapters, ratio of window space (solar radiation), operation of electrical units in the room, presence of several persons in the room. | You can increase the efficiency by adjusting the described factors accordingly. |
| 8. E0 Code | Room temperature sensor is not working. | Let the sensor be replaced. The unit can also work without a new sensor. |
| 9. E2/E4 Code | Water tank is full. | Empty the water tank. |
| 10. E3 Code | Coil sensor is not working. | Let the sensor be replaced. The unit can also work without a new sensor. |

Spare parts and accessories supply (fast convenient supply)

You can obtain spare parts and accessories for your TRANSFORM R290 unit from your local dealer. And at our website

www.suntec-wellness.de

you will find further information on individual accessory products as well as information on obtaining our spare parts quickly and conveniently. You will also find other information (e.g. FAQ, lists of spare parts, document download, etc) on your TRANSFORM R290 unit.

| Name EAN | Description | Drawing |
|----------------------------------------------------|------------------------------------------------------------------------------------------------------------------------------------------------------------------------------------------------------------------------------|---------------------------------------------------------------------------------------|
| Air-Block Klima-Sail 450 XXL 4250058312099 | Sail which can be used for all types of windows and doors. As for an external fly screen, it is fixed with Velcro and operated via a zip. The window or door can be closed at any time. |  |
| Air-Extension-Kit 4250058312105 | A World First with which you can air-condition almost every corner of your house, and it doesn't matter where the local air conditioner is located. You can extend the extract air hose by 5 meters via a special propeller. |  |
| TF Comfort-S Control Kit 4250058312037 | Sensor-controlled adapter for a wall or window boring with air lamellas, integrated operating panel and a LCD remote control for convenient and automatic control of the TRANSFORM in outdoor operation. |  |
| Drainage-Kit 17/18d 4250058315120 | Drainage hose 4 rubber stoppers |  |
| Transform Component-Kit 15 SR 4250058314925 | Exhaust hose Exhaust hose adapter for the unit Exhaust hose end adapter Window kit Drainage hose |  |
| Remote Control Transform Eco 4250058314963 | Remote control |  |

ERP regulation

This high-quality single-channel portable air conditioning unit is in accordance with the rules and regulations of the European Union, in particular the new ERP Regulation 626/2011 to a "local air conditioner."

Refrigerant

(CE) N 842/2006: This local air conditioner contains the refrigerant R290. The amount of refrigerant is less than 1kg, and is in a closed cooling circuit. The coolant does not have zero ozone depletion potential, but is a so-called greenhouse gas under the Kyoto Protocol and may thus contribute to global warming, if it is released to the atmosphere. Therefore, only trained technicians with a refrigerant certificate may fill or empty it. Your local Suntec air conditioner does not have to be used if used properly and an undamaged coolant circuit can be refilled with refrigerant.

TRANSFORM 9.000 Eco R290: R290, GWP: 3, 160g = 0,00048t CO₂e

TRANSFORM 10.500 Eco R290: R290, GWP: 3, 220g = 0,00066t CO₂e

TRANSFORM 12.000 Eco R290: R290, GWP: 3, 215g = 0,000645t CO₂e

TRANSFORM 14.000 Eco R290: R290, GWP: 3, 235g = 0,000705t CO₂e

In case of complaint

- You can claim the device within 24 months from date of purchase (receipt).
- A free replacement or repair will be excluded from prior improper product handling.
- Defects in wear parts, consumables, as well as cleaning, maintenance or replacement of said parts are therefore with costs.
- If you want to make a complaint, please bring the entire device in its original packaging and with proof of purchase to your dealer. For a timely and convenient service register, visit our website www.suntec-wellness.de and learn more.
- Without a proof of purchase, generally there will be no repair or replacement.
- In the event that the complaint case is analogous to our terms of service, all defects of the device or its accessories due to material or manufacturing defects will be eliminated by repair or, at our discretion, replacing the unit.
- The damage of accessories does not automatically lead to a free exchange of the whole device. In these cases, please contact your dealer. Glass breakage, or breakage of plastic parts are always to charge.
- The dealer or repair service can perform the repair after the expiration of warranty against charge.

Note concerning protection of environment



This product must not be disposed of via normal household waste after its service life, but must be taken to a collection station for the recycling of electrical and electronic devices. The symbol on the product, the operating instructions or the packaging indicates such disposal procedures. The materials are recyclable in accordance with their respective symbols. By means of re-use, material recycling or any other form of recycling old appliances you are making an important contribution to the protection of our environment.

Please ask your local council where your nearest disposal station is located.

As part of our extended producer responsibility, this product is indicated in accordance to the European Directive 2012/19/EU on Waste Electrical and Electronic Equipment (WEEE). The aim is to avoid, reduce, and environmentally friendly disposal of electronic waste. Please help actively to protect the environment and dispose electronic waste through local collection points. The packaging and this manual can be recycled.

EC declaration of conformity

The device meets the essential health and safety requirements of the European Union. The EC declaration of conformity is the basis for CE marking this unit. With publication of this manual supersedes all previous their validity. SUNTEC, SUNTEC Wellness, KLIMATRONIC and the Sun-Logo are registered trademarks. © 2021/01 SUNTEC WELLNESS GMBH. Liability is excluded for all printing errors and omissions.

Précautions de sûreté

Cet appareil peut être utilisé par des enfants à partir de 8 ans et plus, ainsi que par des personnes ayant des capacités physiques, sensorielles ou mentales réduites, ou ayant un manque d'expérience ou de connaissance, à condition qu'ils soient surveillés ou qu'ils soient dûment instruits pour ce qui concerne l'utilisation de l'appareil et qu'ils aient compris les dangers qui en résultent. Les enfants ne doivent pas jouer avec l'appareil. Le nettoyage et l'entretien utilisateur ne doivent pas être réalisés par des enfants sans surveillance.

Les enfants âgés de moins de 3 ans sans surveillance ne doivent pas pouvoir accéder à l'appareil. Les enfants âgés de 3 à 8 ans sont autorisés à démarrer et arrêter l'appareil uniquement si l'appareil est placé ou installé dans sa position d'utilisation normale, s'ils ont reçu des consignes concernant l'utilisation de l'appareil en toute sécurité, s'ils sont surveillés et s'ils ont compris les dangers potentiels. Les enfants âgés de 3 à 8 ans ne doivent pas brancher l'appareil, le régler, le nettoyer ou effectuer l'entretien.

- L'appareil ne doit être utilisé que dans la cadre d'une utilisation domestique et pour l'usage pour lequel il a été conçu.
- La tension du secteur indiquée doit correspondre à celle de votre réseau électrique. L'appareil doit être branché sur une prise parfaitement mise à la terre (220-240V, 50Hz).

- L'appareil ne doit pas être branché sur une prise défectueuse. Veuillez veiller à ce que l'appareil soit installé correctement avant la mise en service.
- L'appareil ne doit pas être utilisé à proximité
 - de foyers ouverts ou d'autres sources de chaleur
 - de fuites d'huile et d'eau potentielles
 - de la lumière du soleil directe
 - de baignoires, douches ou piscines
- Veuillez ne pas insérer d'objets ou vos doigts dans les fentes d'aération de l'appareil. Soyez particulièrement prudent avec les enfants.
- Veuillez éteindre l'appareil puis débranchez la fiche de la prise si vous n'utilisez pas l'appareil pendant une période prolongée, si vous le nettoyez, en cas de perturbation ou si vous le déplacez. Veuillez toujours déplacer l'appareil lentement.
- Veuillez ne jamais allumer ou éteindre l'appareil en branchant ou en débranchant la fiche. Risque d'électrocution et d'incendie !
- Veuillez ne jamais recouvrir l'appareil. Risque d'incendie !
- Veuillez ne pas exploiter l'appareil lorsque le câble d'alimentation, la fiche ou l'appareil est endommagé. Si une réparation est nécessaire, veuillez vous adresser à votre point de vente.
- Veuillez utiliser l'appareil uniquement sur des surfaces planes et solides.
- Veuillez ne jamais laisser l'appareil sans surveillance.
- Veuillez ne pas essayer de réparer l'appareil de votre propre chef, de le désassembler ou de le modifier d'une autre façon.







- L'utilisation d'accessoires d'autres fabricants peut causer des blessures.
- Pour éviter des décharges électriques, veuillez ne jamais immerger l'appareil, le câble et la fiche dans de l'eau ou dans d'autres liquides.
- Veuillez ne pas utiliser de prises multiples.
- Veuillez ne pas utiliser l'appareil si vous remarquez des bruits, des odeurs ou une fumée inhabituels.
- Veuillez ne pas utiliser de rallonges.
- Veuillez ne pas placer d'objets sur l'appareil.
- Veuillez à ce que les tuyaux d'arrivée et de sortie d'air ne soient jamais obstrués.
- Une utilisation inappropriée peut endommager l'appareil.
- Veuillez vider le réservoir d'eau avant de déplacer l'appareil.
- Veuillez ne jamais toucher la fiche secteur avec des mains mouillées ou humides.
- La société Suntec Wellness GmbH ne peut être tenue pour responsable pour des dommages engendrés par une utilisation inappropriée ou le non-respect de la notice d'utilisation.
- Veuillez ne pas laisser tomber la télécommande.
- Veuillez éviter d'exposer la télécommande directement aux rayons du soleil.
- La télécommande doit se situer à environ 1 mètre de la télévision ou d'autres appareils électriques.
- Veuillez ne jamais utiliser l'appareil dans une atmosphère explosive ou corrosive

Important.
**Le climatiseur mobile local doit toujours être
entreposé et
transporté debout.**
**En cas de doute, nous vous recommandons
d'attendre au moins 24 heures avant de
remettre le climatiseur mobile local en marche.**

Technical Data

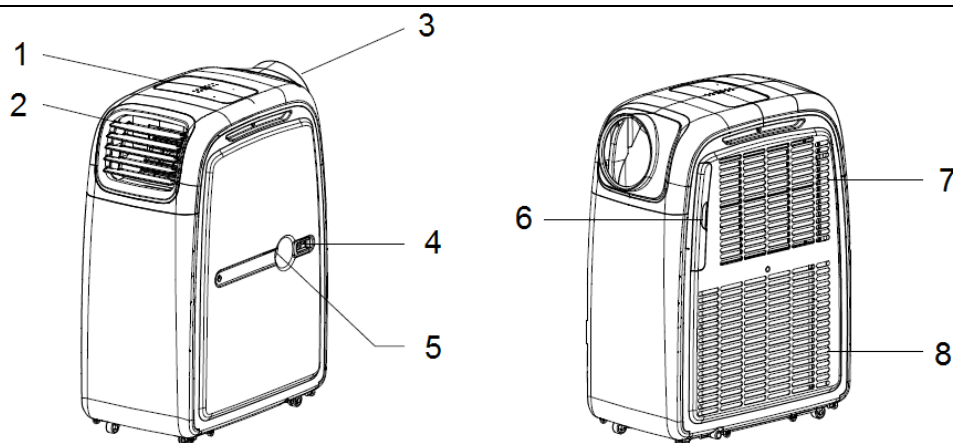
| MODÈLE | TRANSFORM 9.000 | TRANSFORM 10.500 | TRANSFORM 12.000 | TRANSFORM 14.000 |
|------------------------------------------------------------|--------------------|---------------------|---------------------|---------------------|
| VOLTAGE | 220-240V ~ 50Hz | 220-240V ~ 50Hz | 220-240V ~ 50Hz | 220-240V ~ 50Hz |
| PUISSANCE (W) (Wb24 /Db35) | 2500W | 3000W | 3500W | 3800W |
| PUISSANCE (W) REFROIDISSEMENT CHAUFFAGE (EN60335) | 1000W 1070W | 1149W 1217W | 1345W 1391W | 1538W 1520W |
| PUISSANCE DE PUISSANCE DE CHAUFFE (Wb24 / Db35) | 2500W 2400W | 3000W 2500W | 3500W 3000W | 3800W 3200W |
| PUISSANCE DE DÉSHUMIDI- FICATION (30, RH80%) | 50,4L/jour | 50,4L/jour | 60L/jour | 72L/jour |
| NIVEAU SONORE | 65dB | 65dB | 65dB | 65dB |
| CIRCULATION D'AIR [m³/h] | 400 | 420 | 450 | 450 |
| LIQUIDE RÉFRIGÉRANT | R290 | R290 | R290 | R290 |
| TÉLÉCOMMANDE | INCLUDE | INCLUDE | INCLUDE | INCLUDE |
| MINUTERIE | 0-24 H | 0-24 H | 0-24 H | 0-24 H |
| DIMENSIONS (mm) LXPXH | 320x580x770 | 320x580x770 | 320x580x770 | 320x580x770 |
| POIDS NET | 33,3kg | 33,6kg | 34,5kg | 34,6kg |

Contenu

| Composants | Description | Nombre |
|-------------------------------------------------------------------------------------|------------------------------------------------------|--------|
|  | Composants principaux du climatiseur mobile local | 1 |
|  | Tuyau d'air vicié | 1 |
|  | Adaptateur du tuyau d'air vicié | 1 |
|  | Barre coulissante pour fenêtre | 1 |
|  | Télécommande | 1 |
|  | Tuyau de drainage | 1 |

Avant de le débiller, veuillez placer l'appareil correctement en position verticale. Puis, veuillez couper les sangles d'emballage et soulevez l'emballage. Veuillez tenir l'appareil par les poignées et sortez-le de l'emballage en le soulevant. Veuillez installer le tuyau d'air vicié avant la mise en service, voir « Installation du tuyau d'air vicié ».

Parties



1. Panneau de commande
2. Sortie d'air
3. Raccordement du tuyau d'air vicié
4. Raccordement du kit Comfort S Control
5. Ouverture de drainage
6. Filtre
7. Entrée d'air froid
8. Entrée d'air chaud

Installation du tuyau d'air vicié

- Veuillez placer l'appareil sur une surface plane à proximité d'une prise adaptée, mais en respectant une distance d'au moins 50 cm entre le côté avec filtre et les autres objets. Le tuyau d'échappement doit être maintenu droit et non étiré de plus de 40 cm pour une fonctionnalité optimale, afin que l'air chaud du tuyau d'échappement puisse sortir de la pièce aussi rapidement que possible (voir fig. 1).
- Veuillez relier l'adaptateur du tuyau d'air vicié à une extrémité du tuyau d'air vicié en le vissant et fixez l'autre extrémité au raccordement du tuyau d'air vicié de l'appareil en la vissant également.
- En fonction du type de fenêtre, veuillez placer la barre coulissante verticalement ou horizontalement dans votre fenêtre. Puis, veuillez faire passer le tuyau d'air vicié dans le trou de la barre coulissante (voir fig. 2).

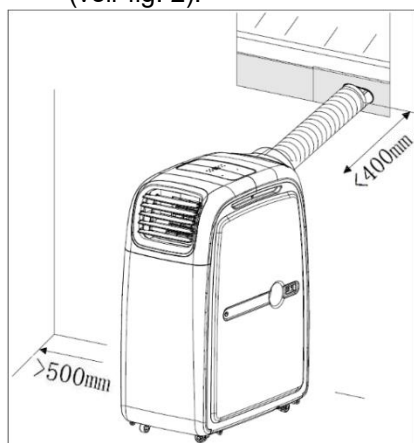


Fig. 1

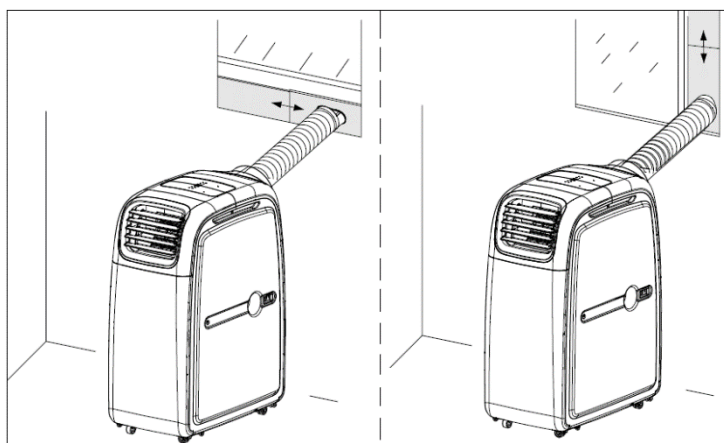
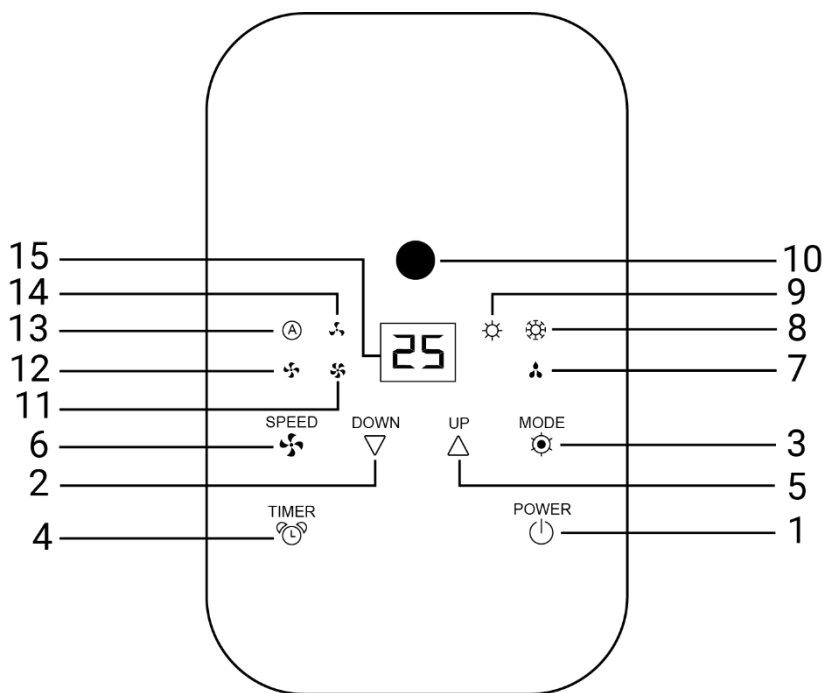


Fig. 2

Mise en service

- Le ventilateur se met à tourner après la mise en marche ou la commutation. Le compresseur et le dispositif de refroidissement démarrent dès que la température réglée en mode refroidissement est inférieure à la température ambiante. En mode chauffage, le compresseur et le dispositif de refroidissement démarrent dès que la température réglée est supérieure à la température ambiante.
- Si l'appareil est éteint, veuillez attendre au moins 3,5 minutes avant de le redémarrer. Vous évitez ainsi que le compresseur soit endommagé.
- Alimentation électrique : 220-240V~, 50Hz

• Panneau de commande :



1. Marche/arrêt (« POWER »)
2. Température – (« DOWN »)
3. Mode de fonctionnement (« MODE »)
4. Minuteur (« TIMER »)
5. Température + (« UP »)
6. Vitesse du ventilateur (« SPEED »)

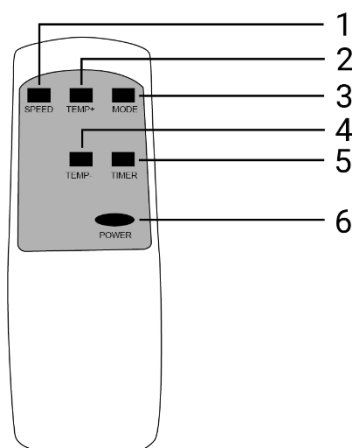
Témoins lumineux des modes de fonctionnement :

7. Fonction de déshumidification
8. Fonction de refroidissement
9. Fonction de chauffage
10. Récepteur du signal de la télécommande

Témoins lumineux des vitesses de ventilation:

11. Intermédiaire
12. Élevée
13. Mode automatique
14. Basse (Low Mode)
15. Écran LED

• Télécommande :



1. SPEED : Vitesse de ventilation
2. TEMP+ : Température +
3. MODE : Mode de fonctionnement
4. TEMP- : Température -
5. TIMER : Minuteur
6. POWER : Bouton marche/arrêt

Fonctionnement avec 2 piles AAA (non fournies)

- Température ambiante pour la fonction de refroidissement : 18°C – 35°C
Température ambiante pour la fonction de chauffage : 15°C – 25°C
- Avant la mise en service, veuillez vous assurer que le tuyau d'air vicié est correctement fixé sur l'appareil et branchez l'appareil sur une prise adaptée, mais pas une prise multiple. Veuillez appuyer sur le bouton « POWER » pour allumer l'appareil. Si vous appuyez une deuxième fois sur le bouton, l'appareil bascule en mode veille.
- Écran LED :
 - L'écran LED indique la température réglée en °C ou l'heure réglée sur le minuteur. Les éventuels codes d'erreur s'affichent également sur l'écran LED.
- Mode refroidissement :
 - Veuillez vous assurer que le tuyau d'air vicié installé sur l'appareil dépasse vers l'extérieur afin que l'air chaud puisse être évacué correctement.
 - Veuillez appuyer sur le bouton « MODE » jusqu'à ce que le témoin lumineux de la fonction de refroidissement s'allume.
 - Veuillez appuyer sur les touches fléchées « UP » et « DOWN » pour régler la température ambiante de votre choix entre 17°C et 30°C par pas de 1°C.
 - Pour un refroidissement optimal, veuillez vous assurer que les rideaux soient tirés en cas d'exposition directe à la lumière du soleil et que l'appareil ne soit pas placé à proximité de sources de chaleur.
- Mode chauffage :
 - Veuillez appuyer sur le bouton « MODE » jusqu'à ce que le témoin lumineux de la fonction de chauffage s'allume.
 - Veuillez appuyer sur les touches fléchées « UP » et « DOWN » pour régler la température ambiante de votre choix entre 15°C et 25°C par pas de 1°C.

- Vitesse de ventilation :
 - Vous pouvez régler la vitesse de ventilation sur basse, intermédiaire, élevée et le mode automatique avec le bouton « SPEED ». Les différents niveaux sont représentés par les témoins lumineux du panneau de commande. Con el nivel de ventilación más bajo la unidad funciona en "Low Mode" con un nivel de ruido reducido.
 - **Remarque :** En mode déshumidification, il n'est pas possible de modifier la vitesse du ventilateur et celle-ci reste basse.
- Fonction minuteur pour allumer l'appareil :
 - Cette fonction permet d'allumer automatiquement l'appareil à l'issue de la durée programmée.
 - Veuillez appuyer sur le bouton « TIMER » en mode veille (l'appareil est sous tension, mais il ne fonctionne pas) pour saisir la durée souhaitée entre 0 et 24 heures.
 - Veuillez sélectionner la fonction souhaitée (refroidissement, chauffage ou déshumidification) et réglez la température souhaitée.
 - L'appareil s'allumera automatiquement au terme de la durée définie.
 - Si vous appuyez sur le bouton « POWER » avant la fin de cette durée, le minuteur est réinitialisé et l'appareil s'allume.
- Fonction minuteur pour éteindre l'appareil :
 - Cette fonction permet d'éteindre automatiquement l'appareil à l'issue de la durée programmée.
 - Veuillez appuyer sur le bouton « TIMER » pendant le fonctionnement et saisissez la durée souhaitée entre 0 et 24 heures.
 - Une fois que l'heure a cessé de clignoter sur l'écran LED, vous pouvez sélectionner la fonction souhaitée (refroidissement, chauffage ou déshumidification) ainsi que la température souhaitée.
 - Lorsque la durée réglée est écoulée, l'appareil s'arrête automatiquement.
 - Si vous appuyez sur le bouton « POWER » avant la fin de cette durée, le minuteur est réinitialisé et l'appareil s'éteint.
- Mode déshumidification :
 - Dans ce mode de fonctionnement, les portes et les fenêtres doivent être fermées afin qu'il n'y ait pas d'humidité supplémentaire dans la pièce. Le tuyau d'air vicié n'est pas utilisé pour la déshumidification.
 - Veuillez appuyer sur le bouton « MODE » jusqu'à ce que le témoin lumineux de la fonction de déshumidification s'allume. L'écran LED indique « DH ».
 - La vitesse de ventilation est automatiquement réglée sur basse et elle ne peut plus être modifiée.
- Réservoir d'eau :
 - Si le réservoir d'eau est plein, les codes « E2 » en mode déshumidification et refroidissement et « E4 » en mode chauffage s'affichent sur l'écran LED. Le compresseur arrête de fonctionner. Veuillez ouvrir le bouchon de l'orifice de drainage et laissez l'eau s'écouler dans un tuyau de drainage (voir fig. 3). Puis, veuillez refermer le bouchon. Le code affiché disparaît de l'écran LED et l'appareil reprend la mise en service.

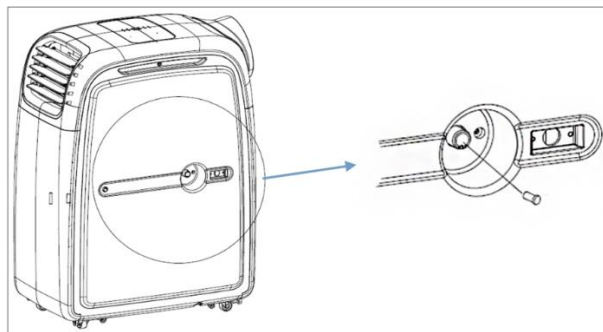


Fig. 3

- Évaporation automatique et évacuation de l'eau de condensation :
 - L'appareil peut automatiquement faire s'évaporer l'eau de condensation et la faire s'évacuer par le tuyau d'air vicié. En mode refroidissement, le bouchon de l'orifice de drainage doit être correctement fermé. En mode déshumidification et chauffage, le bouchon doit être ouvert pour l'évacuation. Veuillez raccorder un tuyau de drainage à l'orifice pour évacuer l'eau (drainage continu).

Autres remarques relatives au mode refroidissement

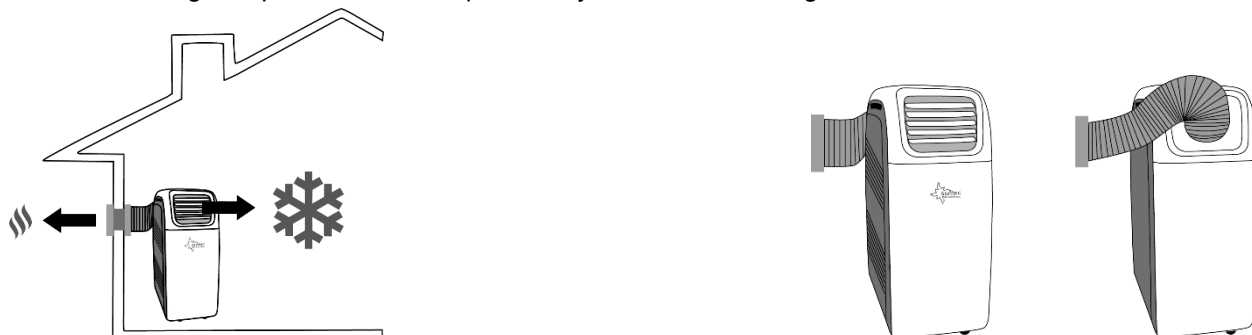
- ✓ Lors des journées particulièrement chaudes, il convient de faire fonctionner l'appareil tôt dans la journée afin d'éviter de surchauffer la pièce dans laquelle il se trouve.
- ✓ Cet appareil est doté d'une fonction d'évaporation automatique de l'eau de condensation, de sorte qu'en mode refroidissement il ne soit en principe pas nécessaire de vider le réservoir d'eau. Le tuyau d'évacuation ne doit pas être raccordé. Veuillez à ce que l'orifice d'écoulement soit bouché par le capuchon en caoutchouc lorsque l'appareil est en marche.

(Cette règle n'est pas à appliquer en cas de fort taux d'humidité dans l'air. Lorsque vous utilisez votre appareil en mode refroidissement pendant une période prolongée, en particulier lors de périodes pendant lesquelles l'humidité de l'air est élevée, le réservoir d'eau de condensation sera sans doute plein. Le code d'erreur E2 s'affiche alors pour vous le rappeler. Dans ce cas, videz le réservoir d'eau via l'orifice d'écoulement. S'il est prévu que l'humidité persiste, il convient de vider l'eau de condensation via le tuyau d'écoulement de manière permanente.)

MODE REFROIDISSEMENT À L'INTÉRIEUR

L'appareil doit être installé dans la pièce qu'il doit permettre de refroidir.

Raccordez le tuyau d'air vicié et la grille d'évacuation d'air sur l'appareil comme illustré. Il faudra, le cas échéant, échanger la pièce de raccord pour le tuyau d'air vicié et la grille d'évacuation d'air.



L'air chaud doit être dirigé vers l'extérieur de la pièce à l'aide du tuyau d'air vicié. Pour cela, vous pouvez par exemple utiliser une fenêtre ou une porte entrouverte, ou un trou dans le mur. Il faut toutefois vous assurer que l'air chaud venant de l'extérieur ne peut en aucun cas pénétrer dans la pièce. Pour un refroidissement efficace, nous vous recommandons notre gamme de différents accessoires, qui permettent de réduire voire d'éliminer tout retour d'air chaud dans la pièce.

Veillez passer en mode « COOLING ». Réglez la température souhaitée à l'aide de la commande de réglage de la température. La plage de température réglable est comprise entre 17 et 30 degrés Celsius (°C). N'utilisez l'appareil que si la température ambiante est comprise entre 18 et 35°C.

MODE REFROIDISSEMENT À L'EXTÉRIEUR

L'appareil doit être installé à l'extérieur de la pièce qu'il doit permettre de refroidir.

Veillez raccorder le tuyau de sortie d'air et la grille d'évacuation d'air sur l'appareil comme illustré. Il faudra, le cas échéant, échanger la pièce de raccord pour le tuyau de sortie d'air et la grille d'évacuation d'air.



Veillez installer l'appareil de préférence à l'ombre et sur une surface froide afin d'augmenter son efficacité et d'éviter toute surchauffe. Si la température de l'air est supérieure à 35 degrés, il est possible que l'appareil s'éteigne. Si cela devait se produire de manière répétée, nous vous conseillons d'utiliser provisoirement l'appareil en MODE REFROIDISSEMENT À L'INTÉRIEUR. Nous recommandons également de raccorder le tuyau d'écoulement de l'eau de condensation.

Veillez passer en mode « COOLING ». La plage de température réglable est comprise entre 17 et 30 degrés Celsius. Vous pouvez la régler à l'aide de la commande de réglage de la température.

L'air froid et riche en oxygène soufflé par l'appareil sera dirigé dans la pièce à l'aide du tuyau de sortie d'air. Pour cela, vous pouvez par exemple utiliser une fenêtre ou une porte entrouvertes. Il faut toutefois vous assurer que l'air chaud venant de l'extérieur ne peut en aucun cas pénétrer dans la pièce. Pour un refroidissement efficace, nous vous recommandons notre gamme de divers accessoires, qui permettent de réduire tout retour d'air chaud dans la pièce, et qui fonctionnent à l'aide de la télécommande.

À l'aide du kit Comfort S Control, vous pouvez en outre commander à distance votre appareil à l'aide de la télécommande.

Autres remarques relatives au mode chauffage

- ✓ Lors des journées particulièrement froides, il convient de faire fonctionner l'appareil tôt dans la journée afin d'éviter de refroidir la pièce dans laquelle il se trouve.
- ✓ En mode chauffage, afin d'améliorer l'efficacité du chauffage ou d'éviter des températures basses (inférieures à 15°C), nous recommandons d'ôter le capuchon de caoutchouc de l'orifice d'écoulement d'eau de condensation et de laisser s'écouler l'eau de condensation de l'appareil à l'aide du tuyau d'écoulement. Veillez à ce que l'orifice d'écoulement d'eau de condensation soit bouché par le capuchon en caoutchouc lorsque l'appareil est en marche. Pour vider le réservoir d'eau, procédez alors de la même manière qu'en mode refroidissement.
- ✓ L'appareil ne doit pas être utilisé en mode chauffage si la température de la pièce est supérieure à 25°C ou inférieure à 15°C. L'appareil peut également être utilisé en mode chauffage si la température extérieure est inférieure à 15°C. Il convient toutefois d'utiliser l'appareil à l'intérieur et il faut que la température de la pièce soit de 15°C minimum.

MODE CHAUFFAGE À L'INTÉRIEUR

L'appareil doit être installé dans la pièce qu'il doit permettre de chauffer.

Veillez raccorder le tuyau d'air vicié et la grille d'évacuation d'air sur l'appareil comme illustré. Il faudra, le cas échéant, échanger la pièce de raccord pour le tuyau d'air vicié et la grille d'évacuation d'air.



L'air froid doit être dirigé vers l'extérieur de la pièce à l'aide du tuyau d'air vicié. Pour cela, vous pouvez par exemple utiliser une fenêtre ou une porte entrouverte, ou un trou dans le mur. Il faut toutefois vous assurer que l'air froid venant de l'extérieur ne peut en aucun cas pénétrer dans la pièce. Pour un chauffage efficace, nous vous recommandons notre gamme de divers accessoires, qui permettent de réduire voire d'éliminer tout retour d'air froid dans la pièce.

Passez en mode « heating » (chauffage). La plage de température réglable est comprise entre 15 et 25°C. Vous pouvez la régler à l'aide de la commande de réglage de la température.

MODE CHAUFFAGE À L'EXTÉRIEUR

L'appareil doit être installé à l'extérieur de la pièce qu'il doit permettre de chauffer. L'utilisation en extérieur est idéale pour les périodes de mi-saison, au cours desquelles la température extérieure ne descend pas en dessous de 7°C. (Si la température extérieure est durablement inférieure à 7°C, nous vous recommandons de passer en mode intérieur.) Raccordez le tuyau d'air vicié et la grille d'évacuation d'air sur l'appareil comme illustré. Il faudra, le cas échéant, échanger la pièce de raccord pour le tuyau d'air vicié et la grille d'évacuation d'air.



Veillez passer en mode « Heating ». La plage de température réglable est comprise entre 15 et 25 °C. Vous pouvez la régler à l'aide de la commande de réglage de la température.

L'air chaud et riche en oxygène soufflé par l'appareil sera dirigé dans la pièce à l'aide du tuyau de sortie d'air. Pour cela, vous pouvez par exemple utiliser une fenêtre ou une porte entrouverte, ou un trou dans le mur. Il faut toutefois vous assurer que l'air froid venant de l'extérieur ne peut en aucun cas pénétrer dans la pièce. Pour un chauffage efficace, nous vous recommandons notre gamme de divers accessoires, qui permettent de réduire voire d'éliminer tout retour d'air froid dans la pièce.

À l'aide du kit Comfort S Control (voir chapitre Accessoires), vous pouvez en outre commander à distance votre appareil à l'aide de la télécommande.

Nettoyage

- Veuillez couper l'appareil de l'alimentation électrique et laissez-le refroidir avant chaque nettoyage. N'immergez jamais l'appareil et ses composants électriques dans de l'eau afin d'éviter des décharges électriques.
- Pour le nettoyage des surfaces extérieures, veuillez utiliser un chiffon doux et un détergent neutre et pour le séchage un chiffon sec.
- Veuillez ne pas utiliser d'essence ou d'autres détergents chimiques pour nettoyer l'appareil.
- Veuillez nettoyer le filtre à poussière une fois toutes les deux semaines afin que le volume d'air reste constant. Pour ce faire, veuillez retirer le filtre à poussière de la partie latérale de l'appareil à l'aide de la poignée du filtre (voir fig. 4). Veuillez nettoyer le filtre avec un détergent neutre et de l'eau à environ 40°C. Veuillez laver tous les résidus de détergent puis laissez sécher le filtre entièrement à l'air avant de le remettre en place sur l'appareil.

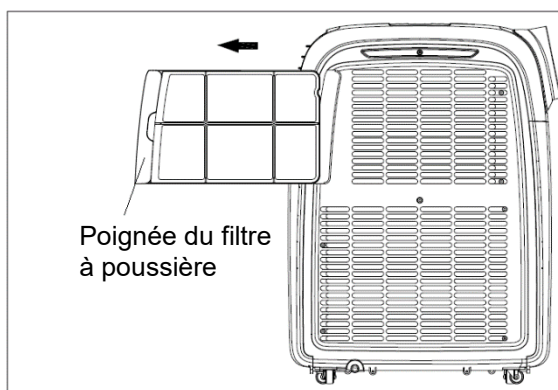


Fig. 4

- Si vous n'utilisez pas l'appareil pendant une période prolongée, veuillez vider entièrement le réservoir d'eau (voir chapitre « Réservoir d'eau »). Veuillez vous assurer que l'appareil soit débranché de l'alimentation électrique et nettoyé. Puis, veuillez stocker l'appareil recouvert dans un endroit sec.

Traitement des problèmes

| Problème | À contrôler/causes | Mesures à prendre |
|-----------------------------------|-------------------------------------------------------------------------------------------------------------|------------------------------------------------------------------------------------------------------------------------------------------------------------------------------------------|
| 1. L'appareil ne s'allume pas. | Le courant circule-t-il dans la prise ? | Veuillez vous assurer que vous utilisez une prise fonctionnelle. |
| | Avez-vous branché la fiche sur la prise ? | Veuillez brancher la fiche. |
| 2. Il ne fait pas assez froid. | Les portes ou les fenêtres sont-elles fermées ? | Veuillez fermer toutes les portes et fenêtres. Vous atteindrez le rafraîchissement le plus efficace et le plus économique en ne laissant pas entrer de chaleur dans la pièce à refroidir |
| | Y a-t-il des sources de chaleur dans la pièce ? | Si possible, veuillez retirer toutes les sources de chaleur. |
| | Le tuyau d'air vicié est-il correctement raccordé et toutes les fentes de ventilation sont-elles dégagées ? | Veuillez raccorder le tuyau d'air vicié et veillez à ce que le tuyau et les fentes de ventilation soient propres et ne soient pas bloqués. |
| | La vitesse de ventilation est-elle réglée ? | Veuillez augmenter le réglage de la vitesse de ventilation. |
| 3. L'appareil fait trop de bruit. | Le sol est-il plat et régulier ? | Veuillez placer l'appareil sur une surface plane et régulière. |
| | Le bruit est-il dû à l'écoulement du réfrigérant dans le climatiseur ? | Aucune, ce bruit est normal. |

| | | |
|------------------------------------------------------------------|-----------------------------------------------------------------------------------------------------------------------------------------------------------------------------------------------------------------------------------------------------------------------------------------------------------|-----------------------------------------------------------------------------------------------------------------------------------------------------------------------------------------------------------------------------------------------------------------------------------------------------------------------------------------------------------------------------------------|
| 4. L'appareil redémarre souvent. | L'alimentation électrique est-elle correcte ? | Veillez vous assurer que la tension de réseau indiquée correspond à celle de votre réseau électrique. |
| | Le tuyau d'air vicié est-il plié ? | Veillez remettre le tuyau d'air vicié droit. |
| 5. Le dispositif de refroidissement/chauffage ne fonctionne pas. | Après le transport, avez-vous laissé l'appareil reposer en position verticale pendant au moins 24 heures avant de l'allumer ? | L'appareil doit reposer au moins 24 heures après le transport. Sinon, le compresseur peut être endommagé et la puissance nulle. |
| 6. Une odeur se dégage lors de l'utilisation de l'appareil. | La cause vient de la production ou d'un mauvais stockage de l'appareil, par ex. dans un endroit poussiéreux. | Le développement d'une odeur peut se faire aussi bien lors de la première mise en service qu'après une longue période de non-utilisation en raison du stockage (par ex. dans un endroit poussiéreux). Laissez l'appareil en marche pendant une ½ journée. L'odeur finit par disparaître au bout d'un certain temps. Si l'odeur est forte, aérez la pièce pour permettre son évacuation. |
| 7. Comment augmenter l'efficacité de l'appareil ? | Certains facteurs extérieurs diminuent les capacités de l'appareil. L'isolation de la pièce, l'utilisation d'un adaptateur de fenêtre / mur, la surface des fenêtres (rayons du soleil), le fonctionnement d'appareils électriques dans la pièce (CEM), la présence de plusieurs personnes dans la pièce. | Vous pouvez augmenter l'efficacité de l'appareil en ajustant les facteurs mentionnés. |
| 8. Code E0 | Le capteur de la température ambiante ne fonctionne pas. | Veillez remplacer le capteur. Toutefois, l'appareil peut également être utilisé sans capteur. |
| 9. Code E2/E4 | Le réservoir d'eau est plein. | Purgez le réservoir. |
| 10. Code E3 | Le capteur à bobine ne fonctionne pas. | Veillez remplacer le capteur. Toutefois, l'appareil peut également être utilisé sans capteur. |

Pièces de rechange et accessoires (système d'achat rapide et convivial)

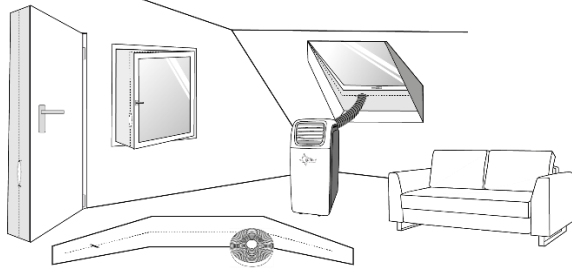
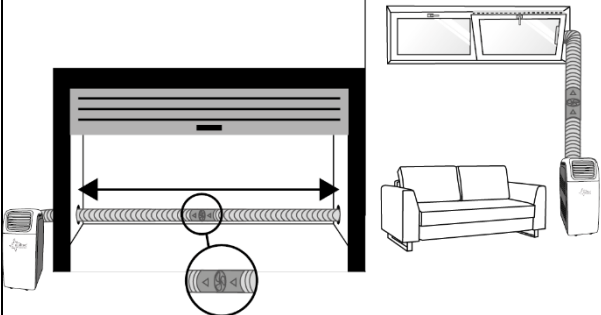


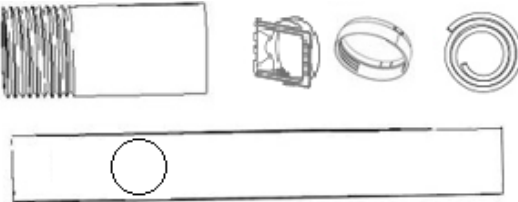

Vous pouvez acheter des pièces détachées et des accessoires pour votre appareil TRANSFORM R290 auprès de votre détaillant local.

Sur notre site internet

www.suntec-wellness.de

vous trouverez de plus amples informations sur chacun des produits accessoires et des informations sur notre système d'achat rapide et convivial.

Enfin, vous y trouverez également des informations supplémentaires sur votre appareil TRANSFORM R290 (FAQ, documents à télécharger, etc.).

| Nom EAN | Description | Schéma de fonctionnement |
|------------------------------------------------------------|-----------------------------------------------------------------------------------------------------------------------------------------------------------------------------------------------------------------------------------------------------------------|---------------------------------------------------------------------------------------|
| Air-Block Klima-Sail 450 XXL 4250058312099 | Pour tous les types de fenêtres et portes, voile à usage universel. Tout comme une moustiquaire, on le fixe avec une bande Velcro et on l'utilise avec une fermeture à glissière. La fenêtre ou la porte peut maintenant être fermée. |  |
| Air-Extension-Kit 4250058312105 | Nouveauté mondiale, grâce à laquelle vous pouvez climatiser quasiment tous les angles d'une maison, peu importe l'endroit où se trouve le climatiseur mobile local. Vous pouvez rallonger le tuyau de sortie d'air de 5 mètres à l'aide d'une hélice spéciale. |  |
| TF Comfort-S Control Kit 4250058312037 | Adaptateur commandé par un capteur pour un trou percé dans un mur ou une fenêtre avec lamelles d'air, panneau de commande intégré et télécommande équipée d'un écran LCD pour une commande facile et automatique de votre appareil TRANSFORM en mode extérieur. |  |
| Drainage-Kit 17/18d 4250058315120 | Tuyau de drainage 4 bouchons en caoutchouc |  |
| Transform Component-Kit 15 SR 4250058314925 | Tuyau d'air vicié Adaptateur pour l'appareil Adaptateur pour embout de tuyau Barre coulissante pour la fenêtre Tuyau de drainage |  |
| Remote Control Transform Eco 4250058314963 | Télécommande |  |

Règlement délégué ErP

Pour le climatiseur monocal transportable de qualité, il s'agit d'un « climatiseur local », conformément aux dispositions et règlements, et plus particulièrement au nouveau règlement ErP 626/2011.

Agent réfrigérant

(CE) n° 842/2006 : Ce climatiseur mobile local contient l'agent réfrigérant R290. La quantité d'agents réfrigérants est cependant inférieure à 1 kg et se trouve dans un circuit de réfrigération fermé. Certes, l'agent réfrigérant ne présente pas de potentiel de destruction de l'ozone mais est, selon le protocole de Kyoto, un gaz dit à effet de serre et peut ainsi contribuer au réchauffement terrestre, si toutefois libéré dans l'atmosphère. C'est pourquoi

seuls des techniciens formés et disposant d'un certificat de qualification professionnel de technicien en froid peuvent procéder au remplissage ou à la vidange. Dans le cadre d'une utilisation en bonne et due forme et un circuit d'agent réfrigérant en bon état, il ne faut pas rajouter d'agent réfrigérant à votre climatiseur Suntec local.

TRANSFORM 9.000 Eco R290: R290, GWP: 3, 160g = 0,00048t CO₂e

TRANSFORM 10.500 Eco R290: R290, GWP: 3, 220g = 0,00066t CO₂e

TRANSFORM 12.000 Eco R290: R290, GWP: 3, 215g = 0,000645t CO₂e

TRANSFORM 14.000 Eco R290: R290, GWP: 3, 235g = 0,000705t CO₂e

En cas de réclamation

- Si vous souhaitez déposer une réclamation au sujet de l'appareil, vous pouvez le faire dans les 24 mois à partir de la date d'achat (facture).
- Le remplacement gratuit ou une réparation gratuite est exclu(e) en cas de manipulation inappropriée du produit au préalable.
- Les défauts sur les pièces d'usure, les matières consommables, de même que le nettoyage, la maintenance et l'échange desdites pièces sont payants.
- Lorsque vous voulez procéder à une réclamation, vous devez ramener l'appareil complet dans son emballage d'origine, avec la preuve d'achat, à votre point de vente. Pour une prise de rendez-vous S.A.V. sur-mesure, en temps et en heure, visitez notre site internet www.suntec-wellness.de pour en savoir plus.
- En principe, sans preuve d'achat, aucune réparation ni aucun échange n'est possible à titre gratuit.
- Dans le cas d'une réclamation faite conformément à nos dispositions S.A.V., tous les défauts de l'appareil ou des accessoires, en raison d'un vice de matériau ou de fabrication, sont résolus par une réparation gratuite ou, selon notre appréciation, par un échange de l'appareil.
- L'endommagement de pièces accessoires n'engendre pas systématiquement un échange gratuit de l'ensemble de l'appareil. Dans ce cas, veuillez contacter votre revendeur. Les bris de verre ou de pièces plastiques sont toujours soumis à frais.
- Le revendeur ou le S.A.V. peut procéder à des réparations payantes après la période de la garantie.

Informations relatives à la protection de l'environnement



En fin de vie, ce produit ne doit pas être jeté avec les déchets ménagers normaux mais être déposé dans un centre de collecte pour le recyclage d'appareils électriques et électroniques. Le symbole présent sur le produit, la notice d'utilisation ou l'emballage le rappelle. Les matériaux sont recyclables conformément à leur marquage. Par le recyclage et la réutilisation des matières ou d'autres formes de valorisation des anciens appareils, vous prenez part activement à la protection de notre environnement. Renseignez-vous auprès de votre mairie pour connaître les points de collecte appropriés.

Dans le cadre de notre responsabilité étendue de fabricant, cet appareil est marqué conformément à la Directive Européenne 2012/19/UE pour les déchets d'équipements électriques et électroniques (DEEE). L'objectif est de réduire, d'éviter la ferraille électronique ainsi que de l'éliminer dans le respect de l'environnement. Veuillez contribuer activement à la protection de l'environnement et jeter la ferraille électronique en vous rendant aux points de collecte locaux.

L'emballage, de même que la notice d'utilisation sont recyclables.

Déclaration de conformité CE

L'appareil est conforme aux principales exigences relatives à la sécurité et à la santé de l'Union Européenne.

La déclaration de conformité CE est la base du marquage CE de cet appareil.

Par la parution de la présente notice d'utilisation, toutes celles précédemment émises perdent leur validité.

SUNTEC, SUNTEC Wellness, KLIMATRONIC et le logo sous forme de soleil sont des marques déposées. © 2021/01 SUNTEC WELLNESS GMBH

La responsabilité est exclue pour toutes les erreurs d'impression et omissions.

Veiligheidsvoorzorgen

Dit apparaat kan gebruikt worden door kinderen van 8 jaar en ouder en personen met verminderde lichamelijke, zintuiglijke en verstandelijke vermogens of gebrek aan ervaring en kennis als ze onder toezicht staan of worden geïnstrueerd over het gebruik van het apparaat op een veilige manier en begrijpen van de gevaren betrokken. Reiniging en onderhoud door de gebruiker worden niet gemaakt door kinderen zonder toezicht. Kinderen die jonger zijn dan 3 jaar en die niet onder permanent toezicht staan, moeten worden belet toegang te krijgen tot het apparaat. Kinderen ouder dan 3 jaar en jonger dan 8 jaar mogen het apparaat alleen in- en uitschakelen als het apparaat in de normale gebruiksstand staat, onder voorwaarde dat zij geïnstrueerd zijn over de veilige omgang met het apparaat, dat zij onder toezicht staan en de mogelijke gevaren hebben begrepen. Kinderen ouder dan 3 jaar en jonger dan 8 jaar mogen de stekker van het apparaat niet in het stopcontact steken en mogen het apparaat niet instellen, schoonmaken of onderhouden. Het toestel mag alleen voor de huishouding en voor de toepassing, waarvoor het gemaakt is, worden gebruikt.

- Het apparaat is uitsluitend bedoeld voor huishoudelijk gebruik en voor de toepassing waarvoor het gemaakt is.
- De aangegeven netspanning moet overeenkomen met die van uw elektriciteitsnet. Het apparaat op een perfect werkend, geaard stopcontact (220-240V,

50Hz) aansluiten.

- Het apparaat mag niet worden aangesloten op een defect stopcontact. Let er vóór de ingebruikname op dat het apparaat correct is geïnstalleerd.
- Plaats het apparaat niet in de buurt van:
 - Open vuur of andere warmtebronnen
 - Mogelijke oliespuiten of waterspuiten
 - Direct zonlicht
 - Baden, douches of zwembaden
- Steek geen voorwerpen of vingers in de ventilatiesleuven op het apparaat. Wees vooral voorzichtig met kinderen.
- Zet het apparaat uit en verwijder de stekker uit het stopcontact als u het apparaat langere tijd niet gebruikt, als u het schoonmaakt, wanneer er een storing optreedt of wanneer u het apparaat verplaatst. Verplaatst het apparaat altijd langzaam.
- Zet het apparaat nooit uit of aan door de stekker in het stopcontact te steken, of eruit te halen. Dit brengt een risico op stroomschokken en brand met zich mee!
- Het apparaat nooit afdekken. Brandgevaar!
- Gebruik het apparaat niet als het netsnoer, de stekker of het apparaat zelf beschadigingen vertoont. Wanneer reparatie nodig is, neemt u contact op met uw verkooppunt.
- Gebruik het apparaat enkel op een vlakke en stabiele ondergrond.
- Laat het apparaat nooit zonder toezicht functioneren.
- Probeer het apparaat niet zelf te repareren, te demonteren of op een andere manier aan te passen.
- Het gebruik van accessoires van derden kan letsel

veroorzaken.




- Om elektrische schokken te vermijden, dient u het apparaat, de kabel en de stekker nooit onder te dompelen in water of andere vloeistoffen.
- Gebruik geen verdeeldozen.
- Gebruik het apparaat niet wanneer u aparte geluiden hoort, aparte geuren ruikt of rookontwikkeling ziet.
- Gebruik geen verleng snoer.
- Plaats geen voorwerpen op het apparaat.
- Let erop dat de luchtin- en uitlaat nooit geblokkeerd zijn.
- Ondeskundig gebruik kan het apparaat beschadigen.
- Leeg het waterreservoir voordat u het apparaat verschuift.
- Raak de stekker niet aan met natte handen.
- Suntec Wellness GmbH aanvaardt geen verantwoordelijkheid voor schade die ontstaat door ondeskundig gebruik of het niet naleven van de gebruiksaanwijzing.
- Laat de afstandsbediening niet vallen.
- Voorkom dat de afstandsbediening wordt blootgesteld aan direct zonlicht.
- De afstandsbediening moet op ongeveer 1 meter of meer van de TV of andere elektrische apparaten zijn verwijderd.
- Gebruik het apparaat nooit in een explosieve of corrosieve atmosfeer.

Belangrijk.
**De mobiele lokale airconditioner moet altijd
 rechtop opgeslagen en
 verplaatst worden.**
**In geval van twijfel raden wij aan om ten
 minste 24
 uur te wachten, voordat u de mobiele lokale
 airconditioner weer inschakelt.**

Technische gegevens

| MODEL | TRANSFORM 9.000 | TRANSFORM 10.500 | TRANSFORM 12.000 | TRANSFORM 14.000 |
|---------------------------------------------------------|--------------------|---------------------|---------------------|---------------------|
| VOLT | 220-240V ~ 50Hz | 220-240V ~ 50Hz | 220-240V ~ 50Hz | 220-240V ~ 50Hz |
| ENERGIEVERBRUIK (W) (Wb24 / Db35) | 2500W | 3000W | 3500W | 3800W |
| ENERGIEVERBRUIK (W) KOELEN VERWARMEN (EN60335) | 1000W 1070W | 1149W 1217W | 1345W 1391W | 1538W 1520W |
| KOELVERMOGEN VERWARMINGSCAPACITEIT (Wb24 / Db35) | 2500W 2400W | 3000W 2500W | 3500W 3000W | 3800W 3200W |
| ONTVOCHTIGEND VERMOGEN (30, RH80%) | 50,4L/Dag | 50,4L/Dag | 60L/Dag | 72L/Dag |
| GELUID | 65dB | 65dB | 65dB | 65dB |
| LUCHTCIRCULATIE [m³/h] | 400 | 420 | 450 | 450 |
| KOELMIDDEL | R290 | R290 | R290 | R290 |
| AFSTANDBEDIENING | INCLUSIEF | INCLUSIEF | INCLUSIEF | INCLUSIEF |
| TIJDSCHAKELKLOK | 0-24 H | 0-24 H | 0-24 H | 0-24 H |
| AFMETINGEN (mm) BXDXH | 320x580x770 | 320x580x770 | 320x580x770 | 320x580x770 |
| NETTO GEWICHT | 33,3kg | 33,6kg | 34,5kg | 34,6kg |

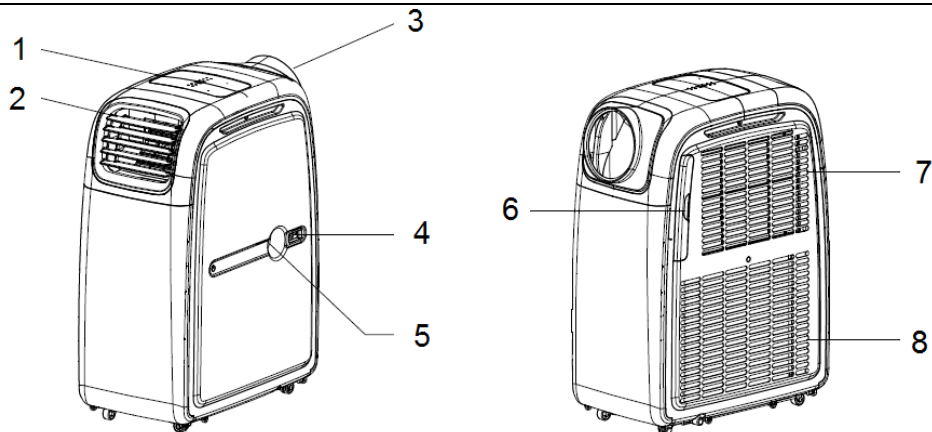
Leveringsomvang

| Component | Omschrijving | Aantal |
|-------------------------------------------------------------------------------------|-------------------------------------------------|--------|
|  | Hoofdcomponent mobiele lokale airconditioner | 1 |
|  | Luchtafvoerslang | 1 |
|  | Luchtafvoerslang-adapter | 1 |
|  | Schuifbalk voor het raam | 1 |
|  | Afstandsbediening | 1 |
|  | Drainageslang | 1 |

Zet het apparaat voordat u het uitpakt rechtop neer in de juiste positie. Snij vervolgens de verpakkingbanden open en til de verpakking op. Hou het apparaat aan de handgrepen vast, en til het op om het uit het

verpakkingsmateriaal te halen. Installeer voordat u het apparaat in gebruik neemt eerst de luchtafvoerslang. Zie hiervoor het hoofdstuk "Installatie van de luchtafvoerslang".

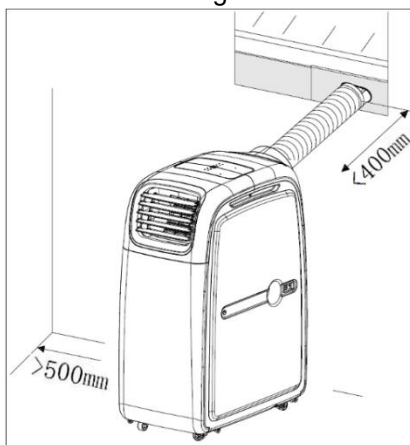
Bestandteile



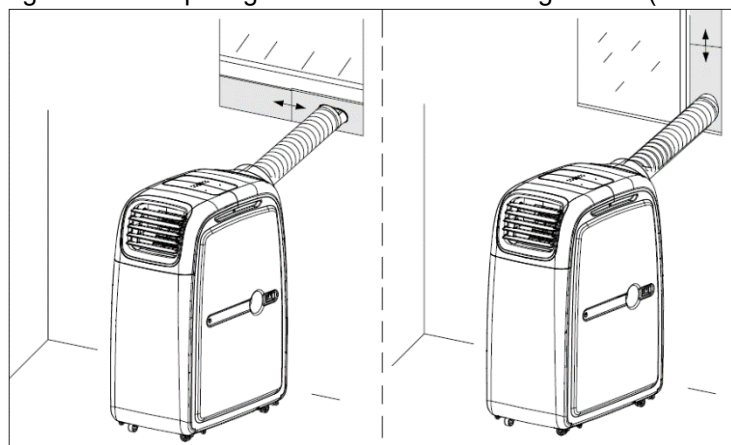
- | | |
|--------------------------------------|---------------------------------|
| 1. Bedieningspaneel | 5. Drainage-opening |
| 2. Luchtuitlaat | 6. Filter |
| 3. Aansluiting luchtafvoerslang | 7. Luchtinlaat voor koude lucht |
| 4. Aansluiting Comfort S Control Kit | 8. Luchtinlaat voor warme lucht |

Installatie van de luchtafvoerslang

- Zet het apparaat op een vlakke ondergrond in de buurt van een geschikt stopcontact, maar op minimaal 50 cm afstand tussen de zijkant van het filter en andere voorwerpen. De uitlaatslang moet recht worden gehouden en niet langer dan 40 cm worden uitgerekt voor optimale functionaliteit, zodat de warme lucht in de uitlaatslang zo snel mogelijk de ruimte kan verlaten (zie afb. 1).
- Draai de luchtafvoerslang aan de ene kant vast op de luchtafvoerslangadapter en aan de andere kant op de luchtafvoerslang-aansluiting op het apparaat.
- Zet de schuifbalk voor het raam verticaal of horizontaal in het kozijn, afhankelijk van het soort raam. Steek vervolgens de luchtafvoerslang door de uitsparing die de schuifbalk heeft gemaakt (zie afb. 2).



Afb. 1

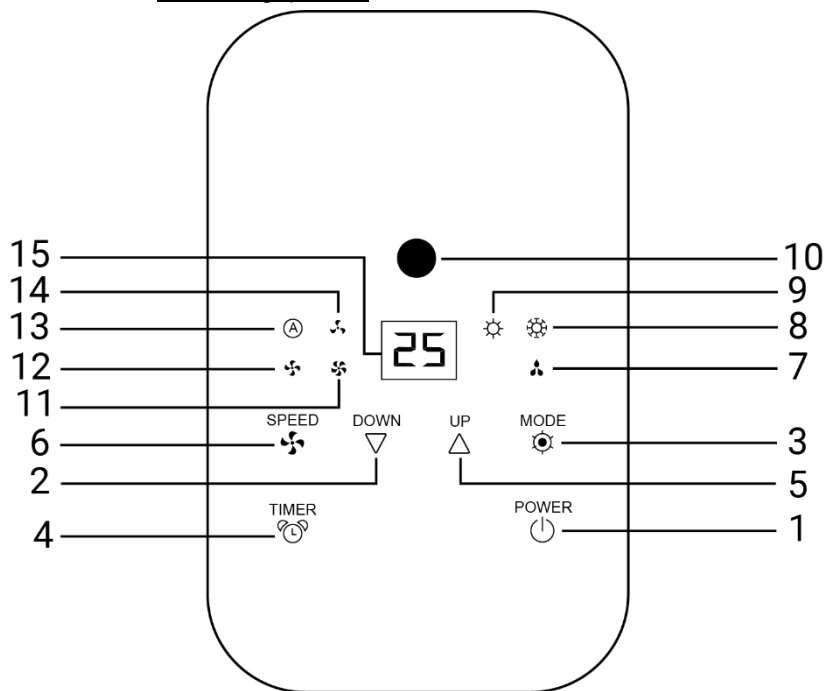


Afb. 2

Ingebruikname

- Na het in- resp. omschakelen draait de ventilator. De compressor en de koeler starten zodra de ingestelde temperatuur in de koelmodus lager is dan de kamertemperatuur. In de verwarmingsmodus starten de compressor en de verwarmers zodra de ingestelde temperatuur hoger is dan de kamertemperatuur.
- Wanneer het apparaat wordt uitgeschakeld, wacht dan minimaal 3,5 minuut tot u het apparaat weer inschakelt. Dit voorkomt schade aan de compressor.
- Voeding: 220-240 V~, 50 Hz

• Bedieningspaneel:



1. Aan/uit ("POWER")
2. Temperatuur - ("DOWN")
3. Modus ("MODE")
4. Timer ("TIMER")
5. Temperatuur + ("UP")
6. Ventilatorsnelheid ("SPEED")

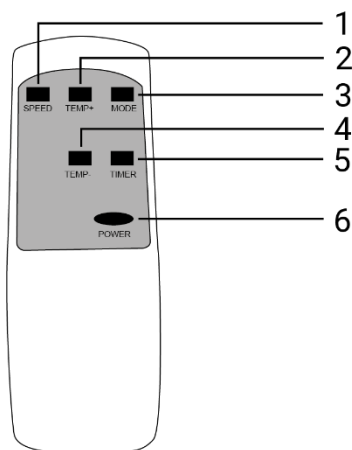
Indicatielampjes modus:

7. Ontvochtigingsfunctie
8. Koelfunctie
9. Verwarmingsfunctie
10. Signaalontvanger afstandsbediening

Indicatielampjes ventilatieniveaus:

11. Gemiddeld
12. Hoog
13. Auto-Modus
14. Laag (Low Mode)
15. LED-display

• Afstandsbediening:

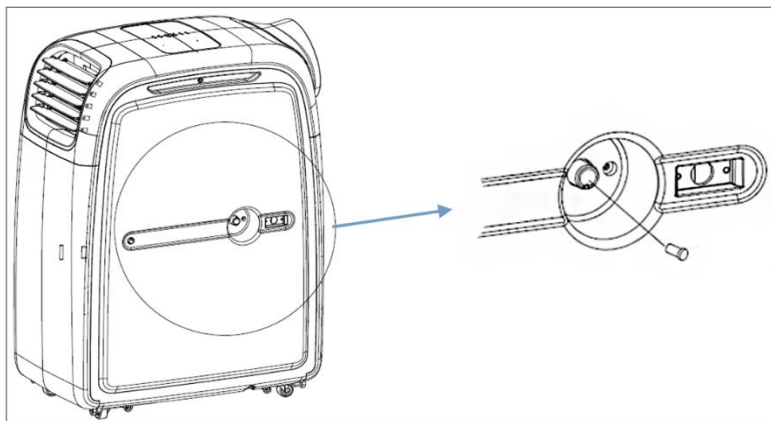


1. SPEED: Ventilatorsnelheid
2. TEMP+: Temperatuur +
3. MODE: Modus
4. TEMP-: Temperatuur -
5. TIMER: Timer
6. POWER: Aan/uit-knop

Werkt op 2 AAA-batterijen (niet inbegrepen)

- Omgevingstemperatuur voor de koelfunctie: 18°C – 35°C
Omgevingstemperatuur voor de verwarmingsfunctie: 15°C – 25°C
- Zorg voor de ingebruikname dat de luchtafvoerslang stevig is gemonteerd op het apparaat, en sluit het apparaat aan op een geschikt stopcontact, maar niet op een meervoudige stekkerdoos. Druk op de "POWER"-knop om het apparaat in te schakelen. Als u nog een keer op deze knop drukt, zet u het apparaat op stand-by.
- LED-display:
 - Op het LED-display ziet u de ingestelde temperatuur in °C of de ingestelde timer-tijd. Ook worden hier eventuele foutcodes weergegeven.
- Koelmodus:
 - Zorg dat de luchtafvoerslang die op het apparaat is gemonteerd naar buiten steekt, zodat de warme lucht op de juiste manier kan worden afgevoerd.
 - Druk op de knop "MODE" tot het indicatielampje voor de koelfunctie gaat branden.
 - Druk op de pijlknoppen "UP" en "DOWN" om de gewenste kamertemperatuur in te stellen tussen de 17°C en 30°C, in stappen van 1°C.
 - Voor een optimale koeling moeten de gordijnen dicht zijn – als er rechtstreeks zonlicht in de ruimte schijnt – en mag het apparaat niet in de buurt van warmtebronnen staan.
- Verwarmingsmodus:
 - Druk op de knop "MODE" tot het indicatielampje voor de verwarmingsfunctie gaat branden.
 - Druk op de pijlknoppen "UP" en "DOWN" om de gewenste kamertemperatuur in te stellen tussen de 15°C en 25°C, in stappen van 1°C.
- Ventilatorsnelheid:
 - Met de knop "SPEED" kunt u de ventilatorsnelheid instellen tussen laag, gemiddeld, hoog en Auto-Modus. Deze standen worden aangegeven via de indicatielampjes op het bedieningspaneel. Bij het laagste ventilatieniveau, werkt het apparaat in "Low Mode" met een

- o lager geluidsniveau.
- o **Aanwijzing:** In de ontvochtigingsmodus kan het ventilatieniveau niet worden aangepast; dit niveau is in deze modus altijd 'Laag'.
- Timerfunctie voor het inschakelen van het apparaat:
 - o Deze functie wordt gebruikt om het apparaat automatisch in te schakelen als de ingevoerde tijd is afgelopen.
 - o Druk in de stand-by-modus (apparaat is aangesloten op het stopcontact, maar niet in bedrijf) op de knop "TIMER" om het gewenste aantal uren in te stellen tussen 0 en 24.
 - o Kies de gewenste functie (koelen, verwarmen, ontvochtigen) en stel de gewenste temperatuur in.
 - o Als de ingestelde tijd is afgelopen, start het apparaat automatisch.
 - o Wanneer u op de "POWER"-knop drukt voordat de tijd is verstreken, wordt de timer teruggezet en gaat het apparaat aan.
- Timerfunctie voor het uitschakelen van het apparaat:
 - o Deze functie wordt gebruikt om het apparaat automatisch uit te schakelen als de ingevoerde tijd is afgelopen.
 - o Druk wanneer het apparaat in bedrijf is op de knop "TIMER" en voer het gewenste aantal uren tussen 0 en 24 in.
 - o Nadat het knipperen van de tijdweergave op de LED-display is gestopt, kunt u de gewenste functie (koelen, verwarmen, ontvochtigen) en de gewenste temperatuur kiezen.
 - o Als de ingestelde tijd is verstreken, schakelt het apparaat zichzelf automatisch uit.
 - o Wanneer u op de "POWER"-knop drukt voordat de tijd is verstreken, wordt de timer teruggezet en gaat het apparaat uit.
- Ontvochtigingsmodus:
 - o In deze modus moet u ramen en deuren sluiten, zodat er geen extra vocht in de ruimte kan komen. Bij het ontvochtigen wordt de luchtafvoerslang niet gebruikt.
 - o Druk op de knop "MODE" tot het indicatielampje voor de ontvochtigingsfunctie gaat branden. Op het LED-display komt "dH" te staan.
 - o De ventilatiesnelheid wordt automatisch op laag gezet en kan niet worden aangepast.
- Waterreservoir:
 - o Wanneer het waterreservoir vol is, wordt in de ontvochtigings- en koelmodus "E2" weergegeven op het LED-display, en in de verwarmingsmodus "E4". De compressor stopt met werken. Verwijder de stop uit de drainage-opening en laat het water via een waterafvoerslang wegllopen (zie afb. 3). Plaats de stop vervolgens weer terug. De code verdwijnt van het LED-display en het apparaat gaat weer aan.



Afb. 3

- Automatische verdamping en afvoer van condenswater:
 - o Het apparaat kan condenswater automatisch laten verdampen, en afvoeren via de luchtafvoerslang. In de koelmodus moet de stop van de drainage-opening stevig vastzitten. In de ontvochtigings- en verwarmingsmodus moet de stop voor de waterafvoer worden verwijderd. Sluit een waterafvoerslang aan op de opening om het water af te voeren (continue drainage).

Verdere opmerkingen koelmodus

- ✓ Het is aanbevolen op warme dagen principieel het apparaat vroegtijdig in werking te stellen om een te sterk verwarmen van de kamer te verhinderen.
- ✓ Dit apparaat beschikt over een zelfverdampingsfunctie voor het condenswater, zodat het in de koelwerking eigenlijk niet nodig is de watertank leeg te maken. De drainageslang moet niet aangesloten worden. Vergewis u ervan dat de afloop met de rubberen dop is gesloten gedurende de werking.

(Dit geldt niet bij hoge luchtvochtigheid). Als het apparaat langere tijd en in het bijzonder in een jaargetijde met hoge luchtvochtigheid in koelmodus werkt, kan de condenswatertank vol zijn. De foutcode E2 herinnert u hieraan. In dit geval maakt u de watertank boven de condenswaterafloop leeg. Als u duurzaam het hoge luchtvochtigheid moet rekenen, is het aanbevolen, het condenswater via de drainageslang continu af te voeren.

KOELEN IN INDOOR-WERKING

Het apparaat staat in een kamer die gekoeld dient te worden.

Sluit de luchtafvoerslang en het luchtuitlaatrooster zoals afgebeeld aan het apparaat aan, evt. dient het verbindingsstuk van de luchtslang en het luchtuitlaatrooster verwisseld te worden.



De warme afvoerlucht moet via de luchtafvoerslang uit de kamer worden geleid. Dit kan bijv. door een gekanteld venster, een deur of een doorbraak in de muur gebeuren, waarbij u erop dient te letten dat zo weinig mogelijk warme buitenlucht in de kamer kan geraken. Voor de effectieve koeling bevelen wij u daarom onze keuze aan verschillende toebehoorartikelen aan, die een binnendringen van warme lucht uit de kamer kunnen reduceren of verhinderen.

Stel de functie op "COOLING". Stel de gewenste temperatuur met behulp van de temperatuurbesturing in. Het instelbare temperatuurbereik bedraagt tussen 17 en 30 graden Celsius doeltemperatuur. Het apparaat mag enkel gebruikt worden in een omgevingstemperatuur van 18°C tot 35 °C.

KOELEN IN OUTDOOR-WERKING

Het apparaat staat buiten een kamer die gekoeld dient te worden.

Sluit de luchtslang en het luchtuitlaatrooster zoals afgebeeld aan het apparaat aan, evt. dient het verbindingsstuk van de luchtslang en het luchtuitlaatrooster verwisseld te worden.



Plaats het apparaat zo goed mogelijk in de schaduw en op een koele plaats om de efficiëntie te verhogen en een oververhitting te vermijden. Bij een omgevingstemperatuur van meer dan 35 graden kan het apparaat uitschakelen. Indien dit continu gebeurt, raden wij aan het apparaat tijdelijk in INDOOR-WERKING te gebruiken. Wij adviseren principieel de drainageslang voor het condenswater aan te sluiten.

Stel de functie op "COOLING". Het instelbare temperatuurbereik bedraagt tussen 17 en 30 graden Celsius doeltemperatuur. Deze stelt u in met de temperatuurbesturing.

De door het apparaat gekoelde, zuurstofrijke lucht wordt via de luchtslang in de kamer geleid. Dit kan bijv. door een gekanteld venster, een deur of een doorbraak in de muur gebeuren, waarbij u erop dient te letten dat zo weinig mogelijk warme buitenlucht in de kamer kan geraken. Voor de effectieve koeling bevelen wij u daarom onze keuze aan verschillende toebehoorartikelen aan, die een binnendringen van warme lucht in de kamer kunnen reduceren of de afstandsbediening kunnen besturen.

Met de Comfort S Control Kit kunt u het apparaat ook van binnenuit aansturen via de afstandsbediening.

Overige opmerkingen verwarmingsmodus

- ✓ Het is aanbevolen op koude dagen principieel het apparaat vroegtijdig in werking te stellen om een te sterk afkoelen van de kamer te verhinderen.
- ✓ Wij adviseren bij de verwarmfunctie voor het verbeteren van het verwarmeffect of het vermijden van lagere temperaturen (minder dan 15°C) de rubberen stop van de condenswaterafloop te verwijderen en het condenswater met de drainageslang uit het apparaat te laten afvloeien. Vergewis u ervan dat de condenswaterafloop met de rubberen stop is gesloten gedurende de werking. In dit geval gaat u analogo te werk als bij het legen van de tank bij de koelfunctie.
- ✓ De verwarmfunctie van het apparaat niet bij een kamertemperatuur van meer dan 25°C of minder dan 15°C gebruiken. Het apparaat kan ook met de verwarmfunctie worden gebruikt als de buitentemperatuur lager dan 15°C is. Dan dient echter gewaarborgd te worden dat het apparaat in een binnenruimte wordt bediend en de kamertemperatuur ten minste 15°C bedraagt.

VERWARMEN IN INDOOR-WERKING

Het apparaat staat in een kamer die verwarmd dient te worden.

Sluit de luchtafvoerslang en het luchtuitlaatrooster zoals afgebeeld aan het apparaat aan, evt. dient het verbindingstuk van de luchtafvoerslang en het luchtuitlaatrooster verwisseld te worden.



De koude afvoerlucht moet via de luchtafvoerslang uit de kamer worden geleid. Dit kan bijv. door een gekanteld venster, een deur of een doorbraak in de muur gebeuren, waarbij u erop dient te letten dat zo weinig mogelijk koude buitenlucht in de kamer kan geraken. Voor de effectieve verwarming bevelen wij u daarom onze keuze aan verschillende toebehoorartikelen aan, die een binnendringen van koude lucht uit de kamer kunnen reduceren of verhinderen.

Stel de functie in op "Heating". Het instelbare temperatuurbereik bedraagt tussen 15°C en 25°C doeltemperatuur. Deze stelt u in met de temperatuurbesturing.

VERWARMEN IN OUTDOOR-WERKING

Het apparaat staat buiten een kamer die verwarmd dient te worden. De Outdoor-werking is ideaal voor de overgangstijd waarin de buitentemperaturen niet zakken onder 7°C. (Indien de buitentemperatuur echter continu onder 7°C is, adviseren wij de indoor-werking.) Sluit de luchtafvoerslang en het luchtuitlaatrooster zoals afgebeeld aan het apparaat aan, evt. dient het verbindingstuk van de luchtafvoerslang en het luchtuitlaatrooster verwisseld te worden.



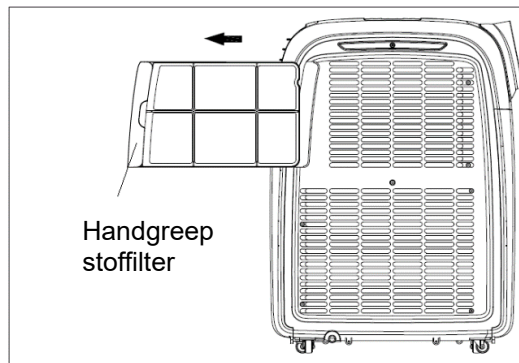
Stel de functie in op "Heating". Het instelbare temperatuurbereik bedraagt tussen 15°C en 25°C doeltemperatuur. Deze stelt u in met de temperatuurbesturing.

De door het apparaat verwarmde, zuurstofrijke lucht wordt via de luchtslang in de kamer geleid. Dit kan bijv. door een gekanteld venster, een deur of een doorbraak in de muur gebeuren, waarbij u erop dient te letten dat zo weinig mogelijk koude buitenlucht in de kamer kan geraken. Voor de effectieve verwarming bevelen wij u daarom onze keuze aan verschillende toebehoorartikelen aan, die een binnendringen van koude lucht uit de kamer kunnen reduceren of verhinderen.

Met de Comfort S Control Kit (zie het hoofdstuk Accessoires) kunt u het apparaat ook van binnenuit aansturen via de afstandsbediening.

Reiniging

- Haal de stekker van het apparaat voor elke reiniging uit het stopcontact en laat het afkoelen. Dompel het apparaat en de elektrische componenten ervan nooit onder water om elektrische schokken te voorkomen.
- Gebruik voor het schoonmaken van de buitenoppervlakken zachte doek met neutraal schoonmaakmiddel, en voor afdrogen een droge doek.
- Gebruik geen benzine of andere chemische reinigingsmiddelen om het apparaat schoon te maken.
- Maak het stoffilter eens per twee weken schoon, om het luchtvolume op peil te houden. Haal hiervoor het stoffilter aan de zijkant uit het apparaat, met behulp van de stoffilter-handgreep (zie afb. 4). Maak het filter schoon met neutraal schoonmaakmiddel en water op ca. 40°C. Spoel al het achtergebleven schoonmaakmiddel weg, en laat het filter vervolgens volledig aan de lucht drogen voordat u het weer terugplaatst.



Afb. 4

- Gebruikt u het apparaat langere tijd niet, maak dan het waterreservoir helemaal leeg (zie het hoofdstuk "Waterreservoir"). Zorg dat er geen stroom op het apparaat staat en dat het is schoongemaakt. Bewaar het apparaat vervolgens afgedekt op een droge plaats.

| Probleembehandeling | | |
|-------------------------------------------------|-----------------------------------------------------------------------------------------------------------|------------------------------------------------------------------------------------------------------------------------------------------------|
| Probleem | Controleren/oorzaken | Maatregelen |
| 1. Het apparaat gaat niet aan. | Staat er stroom op het stopcontact? | Zorg dat u een werkend stopcontact gebruikt. |
| | Zit de stekker in het stopcontact? | Steek de stekker in het stopcontact. |
| 2. Het is niet koud genoeg. | Zijn de deuren en ramen dicht? | Sluit alle ramen en deuren. U krijgt het effectiefste en spaarzaamste koelcomfort als u geen warmte binnenlaat in de ruimte die u wilt koelen. |
| | Zijn er warmtebronnen in de ruimte? | Verwijder waar mogelijk alle warmtebronnen. |
| | Is de luchtafvoerslang correct aangesloten en zijn de ventilatieopeningen vrij? | Sluit de luchtafvoerslang aan, zorg dat de slang schoon is, en zorg dat er niets in de slang of in de ventilatieopeningen zit. |
| | Is de ventilatorsnelheid ingesteld? | Zet de ventilatorsnelheid hoger. |
| 3. Het apparaat maakt te veel geluid. | Is de bodem vlak en stevig? | Installeer het apparaat op een vlakke en stevige ondergrond. |
| | Is het geluid dat u hoort de stromende koelvloeistof in het apparaat? | Geen, dit geluid is normaal. |
| 4. Het apparaat start herhaaldelijk opnieuw op. | Is de stroomvoorziening in orde? | Controleer of de aangegeven netspanning overeenkomt met die van uw elektriciteitsnet. |
| | Is de luchtafvoerslang gebogen? | Leg de luchtafvoerslang weer recht. |
| 5. Het apparaat koelt of verwarmt niet. | Heeft u het apparaat na het transport minimaal 24 uur recht op laten rusten voordat u het heeft aangezet? | Het apparaat moet na elk transport minimaal 24 uur rusten. Anders kan de compressor beschadigd raken en werkt het apparaat niet meer. |

| | | |
|-----------------------------------------------------------|----------------------------------------------------------------------------------------------------------------------------------------------------------------------------------------------------------------------------------------------------------------------------------------------|------------------------------------------------------------------------------------------------------------------------------------------------------------------------------------------------------------------------------------------------------------------------------------------------------|
| 6. Ik ruik bij het inschakelen van het apparaat een geur. | Productiegerelateerde oorzaak of verkeerde opslag van het apparaat, bijv. op stoffige plaatsen. | Een geurontwikkeling kan bij een eerste inbedrijfstelling en ook na langer niet gebruiken door de opslag op een ongeschikte plaats (bijv. stoffige plaatsen) ontstaan. Het apparaat een ½ dag laten lopen. De geur verdwijnt na enige tijd. Als de geurontwikkeling intensief is, de ruimte luchten. |
| 7. Hoe kan ik het effect van het apparaat verhogen? | Er zijn externe omstandigheden die het prestatievermogen van het apparaat tegenwerken. Ruimte-isolatie, gebruik van een muur-/raamadapter, percentage raamoppervlak (direct zonlicht), werking van elektrische apparaten in de ruimte (IT), aanwezigheid van meerdere personen in de ruimte. | U kunt de efficiëntie van het apparaat door verbeteren door iets aan deze oorzaken te doen. |
| 8. Code E0 | De kamertemperatuursensor werkt niet. | Laat de sensor vervangen. U kunt het apparaat echter ook zonder sensor gebruiken. |
| 9. Code E2/E4 | De watertank is vol. | Maak de watertank leeg. |
| 10. Code E3 | De spoelsensor werkt niet. | Laat de sensor vervangen. U kunt het apparaat echter ook zonder sensor gebruiken. |

Reserveonderdelen en aankoop van toebehoren (snelle, comfortabele aankoop)

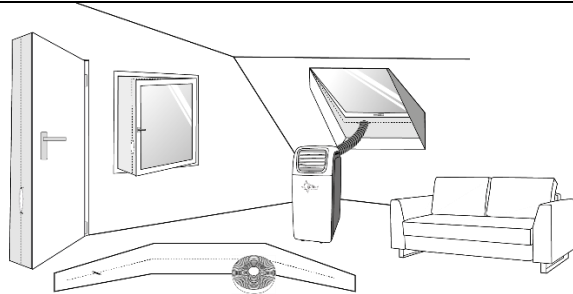
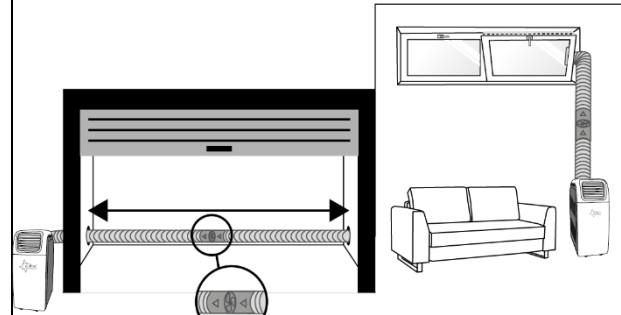
U kunt reserveonderdelen en toebehoren voor uw TRANSFORM R290-apparaat in de plaatselijke handel aankopen.



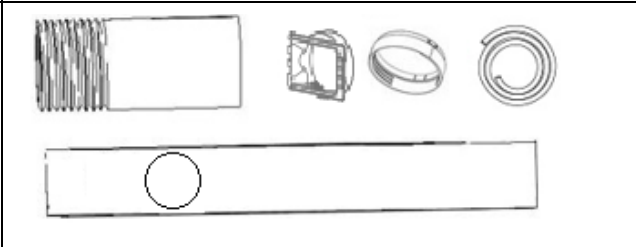
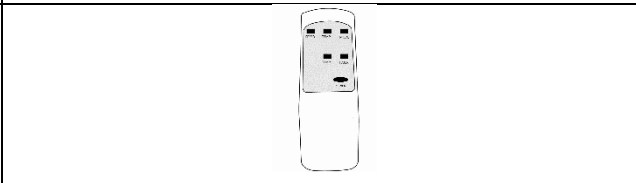
Bovendien vindt u op onze website

www.suntec-wellness.de

meer informatie over de afzonderlijke toebehoren en informatie over onze snelle en comfortabele service voor de aankoop van accessoires.

U vindt er ook aanvullende informatie (bijv. FAQ, onderdelenlijst, documenten-download enz.) over uw TRANSFORM R290-apparaat.

| Naam Streepjescode | Beschrijving | Werkingschema |
|-------------------------------------------------------|--------------------------------------------------------------------------------------------------------------------------------------------------------------------------------------------------------------------------------------|--------------------------------------------------------------------------------------|
| Air-Block Klima-Sail 450 XXL 4250058312099 | Universeel zonnescerm, voor alle ramen en deuren te gebruiken. Zoals bij vliegengaas wordt het met klittenband gefixeerd en met een ritssluiting bediend. Het raam of de deur kan altijd worden gesloten. |  |
| Air-Extension-Kit 4250058312105 | Wereldprimeur, waarmee u bijna elke hoek van het huis kunt klimatiseren en waarbij het geen rol speelt waar de mobiele lokale airconditioning staat. U kunt de luchtafvoerslang m.b.v. een speciale propeller met 5 meter verlengen. |  |

| | | |
|--------------------------------------------------------------|----------------------------------------------------------------------------------------------------------------------------------------------------------------------------------------------------------------------|-------------------------------------------------------------------------------------|
| TF Comfort-S Control Kit 4250058312037 | Sensorgestuurde adapter voor een muur- of vensterboring met luchtlamellen, geïntegreerd bedienveld en een LCD-afstandsbediening voor de comfortabele en automatische besturing van de TRANSFORM bij outdoor-werking. |  |
| Drainage-Kit 17/18d 4250058315120 | Drainageslang 4 rubberen stoppen |  |
| Transform Component-Kit 15 SR 4250058314925 | Luchtafvoerslang Apparaat-adapter Slanguiteinde-adapter Schuifbalk voor het raam Drainageslang |  |
| Remote Control Transform Eco 4250058314963 | Afstandsbediening |  |

ERP-besluit

Bij deze hoogwaardige, verplaatsbare airconditioner met één kanaal gaat het volgens de bepalingen en besluiten van de Europese Unie, in het bijzonder het nieuwe ERP-besluit 626/2011, om een "lokale airconditioner".

Koelmiddel

(CE) N 842/2006: Deze lokale airconditioner bevat het koelmiddel R410A. De hoeveelheid koelmiddel bedraagt echter minder dan 1kg en zit in een gesloten koelcircuit. Het koelmiddel breekt de ozonlaag niet af, maar is volgens het Protocol van Kyoto een zogenaamd broeikasgas en kan zodoende bijdragen aan de opwarming van de aarde als het in de atmosfeer terecht komt. Daarom mogen uitsluitend opgeleide technici met koelmiddelcertificaat het vullen of leegmaken uitvoeren. Uw lokale Suntec airconditioning hoeft bij een correct gebruik en een onbeschadigd koelmiddelcircuit niet te worden bijgevuld met koelmiddel.

TRANSFORM 9.000 Eco R290: R290, GWP: 3, 160g = 0,00048t CO₂e

TRANSFORM 10.500 Eco R290: R290, GWP: 3, 220g = 0,00066t CO₂e

TRANSFORM 12.000 Eco R290: R290, GWP: 3, 215g = 0,000645t CO₂e

TRANSFORM 14.000 Eco R290: R290, GWP: 3, 235g = 0,000705t CO₂e

In geval van klachten

- Wanneer u klachten over het toestel heeft, kunt u deze binnen 24 maanden na de aankoopdatum (factuur) indienen.
- Gratis vervanging of gratis reparatie is uitgesloten als het product van tevoren ondeskundig is gemanipuleerd.
- Aan defecten aan slijtonderdelen, verbruiksmateriaal, evenals schoonmaken, onderhouden of vervangen van de genoemde onderdelen zijn dientengevolge kosten verbonden.
- Als u een klacht wilt indienen, breng dan het totale toestel in de originele verpakking en met aankoopbon/factuur naar uw dealer. Voor een snelle en gemakkelijke serviceaanmelding kunt u verder onze website www.suntec-wellness.de bezoeken, daar vindt u meer informatie.
- Zonder aankoopbon/factuur is geen gratis reparatie of vervanging mogelijk.
- Indien de klacht analoog aan onze servicebepalingen verloopt, worden alle defecten aan het toestel of de toebehoren op grond van materiaal- of productiefouten verholpen door gratis reparatie of, naar onze beoordeling, door vervanging van het toestel.
- De beschadiging van toebehoren leidt niet automatisch tot gratis vervanging van het gehele

- toestel. Neem in deze gevallen contact op met uw dealer. Aan breuk van glazen of kunststof onderdelen zijn altijd kosten verbonden.
- De dealer of reparatieservice kan na afloop van de garantietermijn reparaties, met de bijbehorende kosten, uitvoeren.

Milieuaanwijzingen



Dit product mag aan het einde van zijn levensduur niet met het normale huisvuil verwijderd worden, maar dient naar een verzamelpunt voor recycling van elektrische en elektronische apparaten te worden gebracht. Het symbool op het product, de gebruiksaanwijzing of de verpakking wijst hierop. De grondstoffen zijn volgens hun markering weer opnieuw bruikbaar. Met het opnieuw gebruiken, de stoffelijke verwerking of andere vormen van gebruik van oude apparaten levert u een belangrijke bijdrage aan de bescherming van het milieu. Vraag bij de gemeente na, welk verzamelpunt hiervoor verantwoordelijk is.

In het kader van onze uitgebreide fabrikantenverantwoordelijkheid is dit toestel gekenmerkt conform de Europese richtlijn 2012/19/EU voor afgedankte elektrische en elektronische apparatuur (AEEA). Het doel is het voorkomen, verminderen en milieuvriendelijk verwijderen van afgedankte elektrische en elektronische apparatuur. Help actief mee het milieu te ontzien en verwijder afgedankte elektrische en elektronische apparatuur via de lokale milieustraten.

De verpakking en deze gebruiksaanwijzing zijn recyclebaar.

EG- conformiteitsverklaring

Het toestel voldoet aan de wezenlijke gezondheids- en veiligheidseisen van de Europese Unie. De EG-conformiteitsverklaring is de basis voor de CE-markering van dit toestel.

Met de publicatie van deze gebruiksaanwijzing verliezen alle tot nu toe gepubliceerde gebruiksaanwijzingen hun geldigheid. SUNTEC, SUNTEC Wellness, KLIMATRONIC en het zonnelogo zijn geregistreerde handelsmerken.
© 2021/01 SUNTEC WELLNESS GMBH

Voor drukfouten en vergissingen zijn wij niet aansprakelijk.

Precauzioni di sicurezza

Questo apparecchio può essere utilizzato da bambini di almeno 8 anni di età e da persone con ridotte facoltà psichiche, sensoriali o mentali oppure con mancanza di esperienza e/o conoscenza, se vengono controllati o se sono stati istruiti relativamente all'utilizzo sicuro dell'apparecchio e se ne hanno compreso i pericoli correlati. I bambini non devono giocare con questo apparecchio. Le operazioni di manutenzione per la pulizia e l'utilizzo non devono essere condotte da bambini senza la dovuta sorveglianza. Si deve assolutamente evitare che i bambini sotto i tre anni senza una vigilanza costante possano accedere all'apparecchio.

I bambini di età superiore ai tre anni e inferiore a otto anni possono soltanto accendere e spegnere l'apparecchio, con la premessa che esso sia stato sistemato o installato in normali condizioni di utilizzo, che i bambini siano stati messi al corrente dei pericoli, con la certezza che abbiano compreso perfettamente riguardo all'uso sicuro dell'apparecchio e che essi siano comunque controllati.

I bambini di età compresa tra i tre e gli otto anni non devono collegare l'apparecchio alla presa, regolarlo, pulirlo oppure eseguire operazioni di manutenzione.

- L'apparecchio può essere impiegato solo in casa e per lo scopo concepito.
- La tensione di corrente indicata deve corrispondere con quella della vostra rete elettrica. Collegare

l'apparecchio a una presa di rete con messa a terra (220-240V, 50Hz) perfettamente funzionante.

- L'apparecchio non deve essere collegato ad una presa difettosa. Prima della messa in funzione far attenzione a installare correttamente il dispositivo.
- Il dispositivo non deve essere posizionato vicino a
 - fuochi accesi o altre fonti di calore
 - possibili spruzzi di olio o acqua
 - luce del sole diretta
 - vasche, docce o piscine
- Non introdurre oggetti estranei o dita nelle fessure di areazione dell'apparecchio. Prestare particolare attenzione in presenza di bambini.
- Spegner e l'apparecchio e tirare la spina dalla presa se non è utilizzato per lungo tempo, se piove, se si presenta un guasto o se viene spostato. Muovere l'apparecchio lentamente.
- Non accendere o spegnere l'apparecchio tirando dalla spina di corrente. Pericolo di scosse elettriche e incendio!
- Non coprire mai l'apparecchio. Pericolo d'incendio!
- Non usare l'apparecchio in caso di difetti del cavo elettrico, della spina o dello stesso apparecchio. Se è necessaria la riparazione, contattare il rivenditore.
- Utilizzare l'apparecchio solo su una superficie piana e stabile.
- Non lasciare mai l'apparecchio incustodito.
- Non cercare di riparare, smontare o modificare l'apparecchio da soli o altro.
- L'uso di accessori non originali può causare lesioni.
- Per evitare scosse elettriche, non immergere l'apparecchio, il cavo e la spina di corrente in acqua o altri liquidi.

- Non utilizzare una presa multiuso.
- Non utilizzare l'apparecchio se si sentono particolari rumori, odori o in presenza di fumo.
- Non utilizzare prolunghe.
- Non poggiare oggetti sull'apparecchio.
- Accertarsi che l'entrata e l'uscita dell'aria non siano mai bloccate.
- Un utilizzo errato può danneggiare l'apparecchio.
- Svuotare il serbatoio dell'acqua prima di spostare il dispositivo.
- Non toccare l'apparecchio con mani bagnate.
- Suntec Wellness GmbH non si assume alcuna responsabilità per i danni derivanti da uso improprio o da non rispetto di queste istruzioni.
- Non far cadere il telecomando.
- Evitare di esporre il telecomando alla luce solare diretta.
- Il telecomando deve essere a distanza di almeno 1 metro o più dal televisore o altri dispositivi elettrici.
- Non utilizzare l'apparecchio mai in un'atmosfera esplosiva o corrosive.

Importante.







Il climatizzatore locale mobile deve essere conservato e trasportato sempre diritto.

In caso di dubbi si consiglia di attendere almeno 24 ora prima di riaccendere il climatizzatore locale mobile.

Specifiche tecniche

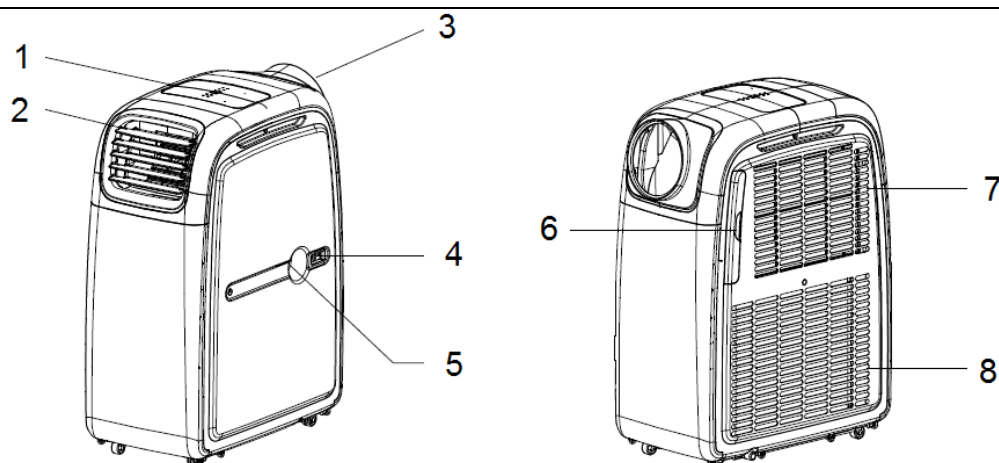
| MODELLO | TRANSFORM 9.000 | TRANSFORM 10.500 | TRANSFORM 12.000 | TRANSFORM 14.000 |
|-------------------------------------------------------------------------|-----------------------------|-----------------------------|-----------------------------|-----------------------------|
| VOLT ASSORBIMENTO DI POTENZA (W) (Wb24 /Db35) | 220-240V ~ 50Hz 2500W | 220-240V ~ 50Hz 3000W | 220-240V ~ 50Hz 3500W | 220-240V ~ 50Hz 3800W |
| ASSORBIMENTO DI POTENZA RAFFREDDAMENTO RISCALDAMENTO (EN60335) | 1000W 1070W | 1149W 1217W | 1345W 1391W | 1538W 1520W |
| CAPACITÀ FRIGORIFERA CAPACITÀ CALORIFICA (Wb24 / Db35) | 2500W 2400W | 3000W 2500W | 3500W 3000W | 3800W 3200W |
| DEUMIDIFICAZIONE (30, RH80%) | 50,4L/Giorno | 50,4L/Giorno | 60L/Giorno | 72L/Giorno |
| RUMORE | 65dB | 65dB | 65dB | 65dB |
| RICIRCOLO [m³/h] | 400 | 420 | 450 | 450 |
| REFRIGERANTE | R290 | R290 | R290 | R290 |
| TELECOMANDO | INCLUSO | INCLUSO | INCLUSO | INCLUSO |
| TIMER | 0-24 H | 0-24 H | 0-24 H | 0-24 H |
| DIMENSIONI (mm) BXTXH | 320x580x770 | 320x580x770 | 320x580x770 | 320x580x770 |
| PESO NETTO | 33,3kg | 33,6kg | 34,5kg | 34,6kg |

Materiale in dotazione

| Componenti | Descrizione | Numero |
|-------------------------------------------------------------------------------------|-------------------------------------------------------|--------|
|  | Componenti principali Condizionatore mobile locale | 1 |
|  | Tubo di scarico | 1 |
|  | Adattatore per il tubo di scarico | 1 |
|  | Listello scorrevole finestra | 1 |
|  | Telecomando | 1 |
|  | Tubo flessibile di drenaggio | 1 |

Prima di disimballare il prodotto mettere il prodotto in posizione diritta corretta. Tagliare le cinghie d'imballaggio e sollevare la confezione. Tenere l'apparecchio dalle impugnature e rimuovere tutto il materiale d'imballaggio. Installazione del tubo di scarico prima della messa in funzione, vedere "Installazione del tubo di scarico".

Bestandteile



1. Pulsanti di utilizzo
2. Scarico dell'aria
3. Raccordo tubo di scarico
4. Raccordo Comfort S Control Kit

5. Apertura di drenaggio
6. Filtro
7. Ingresso aria per aria fredda
8. Ingresso aria per aria calda

Installazione del tubo di scarico

- Poggiare l'apparecchio su una superficie piana nelle vicinanze di una presa di corrente adatta, a min. 50 cm di distanza dai lati con filtro e altri oggetti. Il tubo di scarico deve essere tenuto dritto e non allungato per più di 40 cm per una funzionalità ottimale, in modo che l'aria calda nel tubo di scarico possa uscire dalla stanza il più rapidamente possibile (vedere Fig. 1).
- Collegare l'adattatore per il tubo di scarico ruotando un'estremità dello stesso e fissare l'altra estremità ruotando il raccordo del tubo di scarico del dispositivo.
- Posizionare il listello scorrevole finestra in posizione perpendicolare in base al tipo di finestra o in posizione orizzontale nella finestra. Introdurre poi il tubo di scarico nel foro del listello scorrevole finestra (vedi Fig. 2).

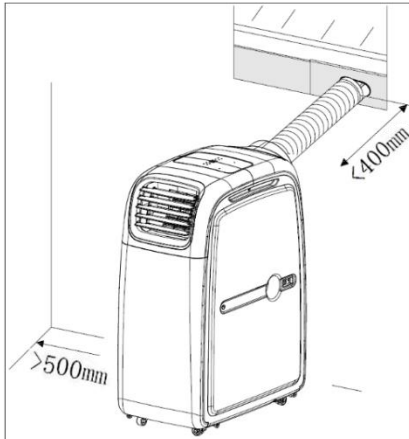


Fig. 1

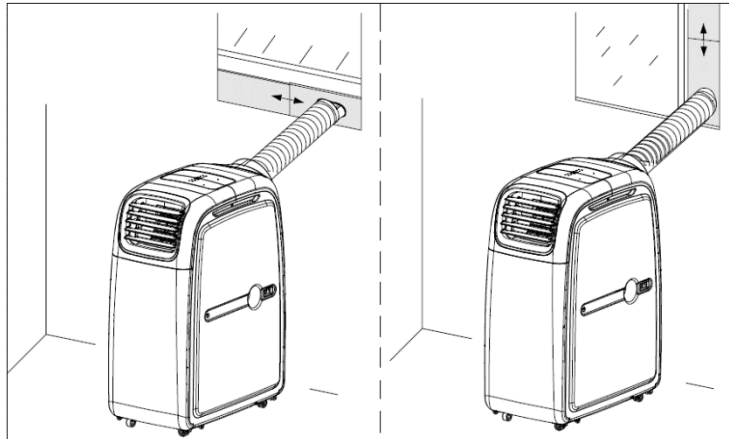
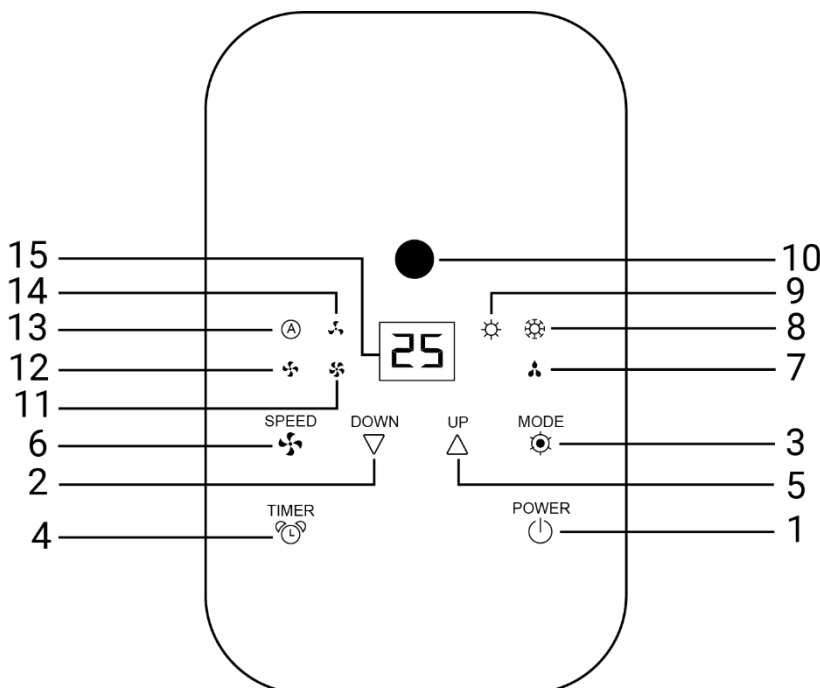


Fig. 2

Messa in funzione

- Dopo l'accensione o commutazione si avvia il ventilatore. Il compressore e la potenza di raffreddamento si avviano non appena la temperatura impostata in modalità di raffreddamento non scende al di sotto della temperatura ambiente. In modalità di esercizio Riscaldamento sono avviati il compressore e la potenza di riscaldamento non appena la temperatura impostata è maggiore della temperatura ambiente.
- Se il dispositivo è spento, attendere min. 3,5 minuti prima di riaccenderlo. In questo modo si evita di danneggiare il compressore.
- Alimentazione elettrica: 220-240V~, 50Hz
- Quadro comandi:



1. Accensione/spengimento ("POWER")
2. Temperatura - ("DOWN")
3. Modalità di esercizio ("MODE")
4. Timer ("TIMER")
5. Temperatura+ ("UP")
6. Velocità del ventilatore ("SPEED")

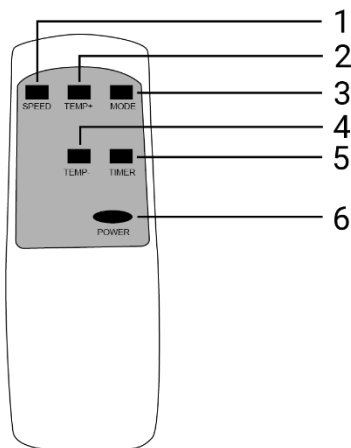
Spie luminose delle modalità operative:

7. Funzione di deumidificazione
8. Funzione di raffreddamento
9. Funzione di riscaldamento:
10. Ricevitore di segnale Telecomando

Spie luminose dei livelli di ventilazione:

11. Media
12. Alta
13. Modalità automatica
14. Bassa (Low Mode)
15. Display LED

- Telecomando:



1. VELOCITA': Velocità di ventilazione
2. TEMP+: Temperatura +
3. MODE: Modalità di esercizio
4. TEMP-: Temperatura -
5. TIMER: Timer
6. POWER: Tasto di accensione/spengimento

Funzionamento con 2 pile AAA (incl. nella confezione)

- Temperatura ambiente per la funzione di raffreddamento: 18°C – 35°C
Temperatura ambiente per la funzione di riscaldamento: 15°C – 25°C
- Prima della messa in funzione verificare che il tubo di scarico sia montato bene al dispositivo e collegare il dispositivo ad una presa di corrente adatta, ma non una presa multipla. Premere il tasto "POWER" per accendere il dispositivo. Un'ulteriore pressione del tasto riporta l'apparecchio in modalità di standby.
- Display LED:
 - Il display LED fornisce la temperatura impostata in °C o l'orario del timer impostato. I codici di errore sono visualizzati sul display LED.
- Modalità operativa funzione di raffreddamento:
 - Verificare che il tubo di scarico installato sul dispositivo sia portato verso l'esterno in modo che l'aria calda possono essere costantemente portata fuori.
 - Premere il tasto "MODE" finché non si accende la spia luminosa per la funzione di raffreddamento.
 - Confermare con i tasti freccia "UP" e "DOWN" per impostare la temperatura ambiente desiderata tra 17°C e 30°C regolandola di 1°C alla volta.
 - Per un raffreddamento ottimale accertarsi di chiudere le tende in caso di luce solare diretta e non mettere il dispositivo nelle vicinanze di fonti di calore.
- Modalità operativa funzione di riscaldamento:
 - Premere il tasto "MODE" finché non si accende la spia luminosa per la funzione di riscaldamento.
 - Confermare con i tasti freccia "UP" e "DOWN" per impostare la temperatura ambiente desiderata tra 15°C e 25°C regolandola di 1°C alla volta.
- Velocità di ventilazione:
 - Mediante il tasto "SPEED" è possibile impostare la velocità di ventilazione su bassa, media, alta e modalità automatica. I livelli corrispondenti compaiono sul quadro comandi tramite le spie luminose. Al livello di ventilazione più basso, l'apparecchio funziona in "Low Mode" con un livello di rumorosità ridotto.
 - **Avvertenza:** Nella modalità operativa funzione di deumidificazione non è possibile adattare il livello di ventilazione e questo resta fermo al livello basso.
- Funzione Timer per accendere l'apparecchio:
 - Questa funzione viene utilizzata per lo spegnimento automatico dell'apparecchio all'ora indicata.
 - Premere il tasto "TIMER" in modalità di standby (dispositivo collegato alla corrente, ma non in funzione) per inserire il numero di ore desiderate tra 0 e 24 ore.
 - Selezionare la funzione desiderata (raffreddamento, riscaldamento e deumidificazione), quindi impostare la temperatura desiderata.
 - Una volta trascorso il numero delle ore impostato, l'apparecchio si avvia automaticamente.
 - Se il tasto "POWER" è azionato allo scadere del tempo, il timer viene resettato e il dispositivo si accende.
- Funzione Timer per spegnere l'apparecchio:
 - Questa funzione viene utilizzata per l'accensione automatica dell'apparecchio all'ora indicata.
 - Premere il tasto "TIMER" durante il funzionamento e inserire il numero di ore desiderate tra 0 e 24 ore.
 - Al termine del lampeggiamento delle ore indicate nel visualizzatore LED, è possibile selezionare la funzione (raffreddamento, riscaldamento, deumidificazione) e la temperatura desiderate.
 - Una volta trascorse le ore impostate, l'apparecchio si spegne automaticamente.
 - Se il tasto "POWER" è azionato allo scadere del tempo, il timer viene resettato e il dispositivo si spegne.
- Modalità operativa funzione di deumidificazione:
 - In questa modalità operativa le porte e le finestre devono essere chiuse in modo che l'umidità non entra nella stanza. Il tubo di scarico non viene utilizzato durante la fase di deumidificazione.
 - Premere il tasto "MODE" finché non si accende la spia luminosa per la funzione di

deumidificazione. Il display LED mostra “dH”.

- La velocità di ventilazione viene impostata automaticamente al valore basso e non può essere modificata.
- **Serbatoio dell'acqua:**
 - Se il serbatoio dell'acqua è pieno, sul display compaiono i codici “E2” nella modalità operativa deumidificazione e raffreddamento e “E4” nella modalità operativa riscaldamento. Il compressore si ferma. Rimuovere la valvola dall'apertura di drenaggio e lasciare che l'acqua fuoriesca dal tubo di drenaggio (vedere Fig. 3). Poi applicare di nuovo la valvola. Il codice corrispondente scompare dal display LED e il dispositivo continua la messa in funzione.

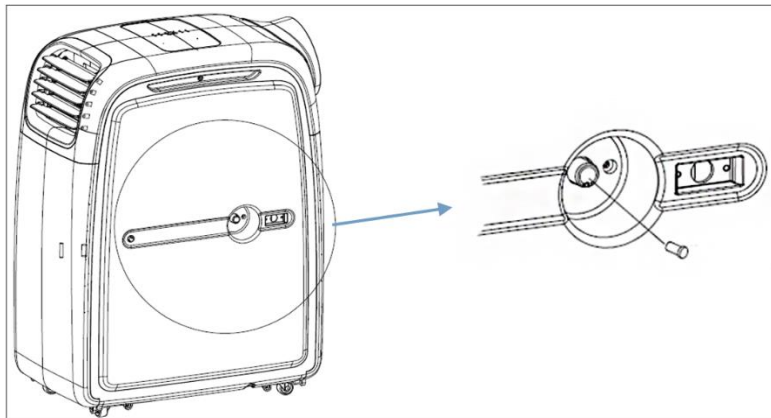


Fig. 3

- **Evaporazione automatica e ripartizione dell'acqua di condensa:**
 - Il dispositivo può far evaporare automaticamente l'acqua di condensa e ripartirla tramite il tubo di scarico. In modalità operativa funzione di raffreddamento la valvola è ben applicata nell'apertura di drenaggio. Nelle modalità operative deumidificazione e riscaldamento la valvola deve essere rimossa per la ripartizione. Collegare un tubo di drenaggio all'apertura per ripartire l'acqua (drenaggio continuo).

Altre indicazioni sulla modalità di raffreddamento

- ✓ Generalmente, nei periodi estremamente caldi, si consiglia di avviare anticipatamente il funzionamento dell'apparecchio, evitando di arrivare a un eccessivo riscaldamento degli ambienti.
- ✓ Questo apparecchio dispone di una funzione autonoma di evaporazione dell'acqua di condensa e quindi il raffreddamento non richiede lo svuotamento del serbatoio d'acqua. Il tubo flessibile di drenaggio non deve essere collegato. Durante il funzionamento, accertare la chiusura del deflusso con il tappo in gomma.

(Non è applicabile nel caso di elevata umidità dell'aria. Se l'apparecchio opera a lungo nella funzione di raffreddamento, particolarmente in periodi dell'anno caratterizzati da umidità elevata, è probabile che il contenitore dell'acqua di condensa abbia raggiunto la capacità massima. In questo caso si ha il codice di errore E2. In questo caso lo svuotamento del serbatoio avviene tramite il deflusso dell'acqua di condensa. Tuttavia, nei casi di umidità dell'aria elevata per periodi lunghi, si consiglia lo scarico permanente dell'acqua di condensa tramite il tubo flessibile di drenaggio)

RAFFREDDAMENTO CON POSIZIONAMENTO INDOOR

L'apparecchio viene posizionato all'interno dell'ambiente da refrigerare.

Qualora il raccordo del tubo di scarico e la griglia di diffusione dell'aria siano da cambiare, inserirli sull'apparecchio come mostrato.



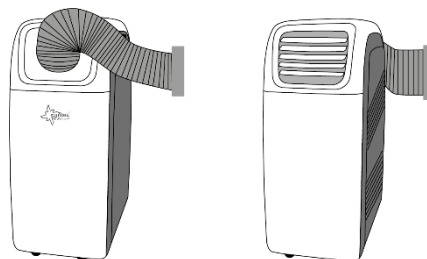
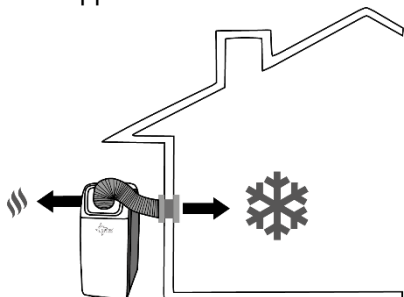
L'aria calda di scarico deve defluire all'esterno dell'ambiente tramite il tubo di scarico. A tal fine possono andar bene una finestra reclinata, una porta o un'apertura nel muro. In ogni caso occorre fare attenzione che nell'ambiente non si verifichino immissioni di aria calda proveniente dall'esterno. Per ottenere un raffreddamento efficace consigliamo la nostra selezione di accessori dedicati alla riduzione o all'impedimento della reimmissione di aria calda nell'ambiente.

Impostare la funzione su "COOLING". Impostare la temperatura target servendosi del comando per la temperatura. Il range di impostazione della temperatura target è compreso tra 17 e 30 gradi Celsius (°C). L'apparecchio può funzionare solo con temperatura ambientale pari a 18-35°C.

RAFFREDDAMENTO CON POSIZIONAMENTO OUTDOOR

L'apparecchio viene posizionato all'esterno dell'ambiente da refrigerare.

Qualora il raccordo del tubo dell'aria e la griglia di diffusione dell'aria siano da cambiare, inserirli sull'apparecchio come mostrato.



Al fine di aumentare il livello di efficienza e impedire il surriscaldamento, posizionare l'apparecchio in un'area ombreggiata e al fresco. Temperature superiori a 35 gradi potrebbero determinare lo spegnimento dell'apparecchio. Se questo avviene con frequenza è consigliabile collocare temporaneamente l'apparecchio in posizione INDOOR. Si raccomanda di collegare sempre il tubo flessibile di drenaggio per l'acqua di condensa.

Impostare la funzione su "COOLING". Il range di impostazione della temperatura target è compreso tra 17 e 30 gradi Celsius. Per l'impostazione utilizzare il comando per la temperatura.

L'aria fredda e ossigenata dall'apparecchio, viene immessa nell'ambiente tramite il tubo flessibile di aerazione. A tal fine possono andar bene una finestra reclinata o una porta. In ogni caso occorre fare attenzione che nell'ambiente non si verifichino immissioni di aria calda proveniente dall'esterno. Per ottenere un raffreddamento efficace si consiglia la nostra selezione di accessori per la riduzione o l'impedimento della successiva immissione di aria calda nell'ambiente o per il telecomando.

I diversi Comfort S Control Kit consentono inoltre il controllo dell'apparecchio dall'interno, con l'ausilio del telecomando.

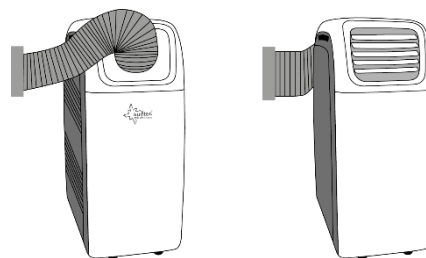
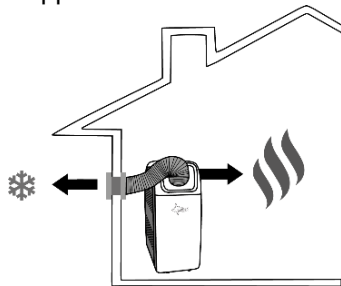
Altre indicazioni sulla modalità Riscaldamento

- ✓ Generalmente, in periodi estremamente freddi, si consiglia di avviare anticipatamente il funzionamento dell'apparecchio, evitando in tal modo un eccessivo raffreddamento degli ambienti.
- ✓ Al fine di aumentare l'efficacia del riscaldamento o di evitare temperature troppo basse (inferiori a 15°C), con la funzione di riscaldamento si consiglia di rimuovere il tappo in gomma del deflusso dell'acqua di condensa. Lo scarico dell'acqua di condensa avviene così tramite il tubo flessibile di drenaggio dell'apparecchio. Durante il funzionamento, accertare la chiusura del deflusso con il tappo in gomma. In questo caso lo svuotamento del serbatoio dell'acqua avviene come per la funzione di raffreddamento.
- ✓ Non utilizzare la funzione di riscaldamento dell'apparecchio con temperature ambientali superiori a 25°C o inferiori a 15°C. In ogni caso la funzione di riscaldamento dell'apparecchio può funzionare con temperature esterne inferiori a 15°C. Tuttavia occorre accertare che il funzionamento dell'apparecchio avvenga all'interno, con temperatura ambiente minima corrispondente a 15°C.

RISCALDAMENTO CON POSIZIONAMENTO INDOOR

L'apparecchio viene posizionato all'interno dell'ambiente da riscaldare.

Qualora il raccordo del tubo di scarico e la griglia di diffusione dell'aria siano da cambiare, inserirli sull'apparecchio come mostrato.

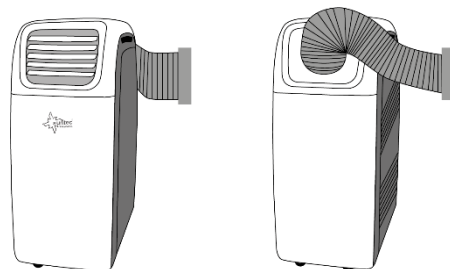
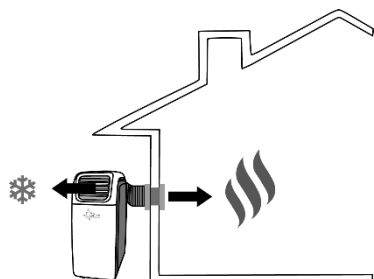


L'aria fredda di scarico deve defluire all'esterno dell'ambiente tramite il tubo di scarico. A tal fine possono andar bene una finestra reclinata, una porta o un'apertura nel muro. In ogni caso occorre fare attenzione che nell'ambiente non si verifichino immissioni di aria fredda proveniente dall'esterno. Per ottenere un riscaldamento efficace consigliamo la nostra selezione di accessori mirati alla riduzione o all'impedimento della successiva immissione di aria fredda nell'ambiente.

Impostare la funzione su "Heating". Il range di impostazione della temperatura target è compreso tra 15 e 25°C. Per l'impostazione utilizzare il comando per la temperatura.

RISCALDAMENTO CON POSIZIONAMENTO OUTDOOR

L'apparecchio viene posizionato all'esterno dell'ambiente da riscaldare. Il posizionamento OUTDOOR è ideale nei periodi di transizione in cui la temperatura esterna non scende al di sotto di 7 °C. (Nel caso in cui questa si abbassi oltre la soglia di 7 °C è consigliabile passare al posizionamento INDOOR). Qualora il raccordo del tubo di scarico e la griglia di diffusione dell'aria siano da cambiare, inserirli sull'apparecchio come mostrato.



Impostare la funzione su "Heating". Il range di impostazione della temperatura target è compreso tra 15 e 25 °C. Per l'impostazione utilizzare il comando per la temperatura.

L'aria calda e ossigenata dall'apparecchio, viene immessa nell'ambiente tramite il tubo flessibile di aerazione. A tal fine possono andar bene una finestra reclinata, una porta o un'apertura nel muro. In ogni caso occorre fare attenzione che nell'ambiente non si verifichino immissioni di aria fredda proveniente dall'esterno. Per ottenere un riscaldamento efficace consigliamo la nostra selezione di accessori mirati alla riduzione o all'impedimento della successiva immissione di aria fredda nell'ambiente.

I diversi Comfort S Control Kit (vedere il paragrafo Accessori) consentono inoltre il controllo dell'apparecchio dall'interno, con l'ausilio del telecomando.

Pulizia

- Scollegare l'apparecchio dall'alimentazione di corrente prima di ogni pulizia e lasciarlo raffreddare. Non immergere il dispositivo e i componenti elettrici mai in acqua per evitare cortocircuiti.
- Per la pulizia della superficie esterna utilizzare un panno morbido con del detersivo neutro e asciugare con un panno asciutto.
- Non utilizzare benzina o altre sostanze chimiche per pulire il dispositivo.
- Pulire il filtro per la polvere una volta ogni due settimane per non influenzare il volume d'aria. Estrarre il filtro per la polvere sul lato del dispositivo mediante l'apposita impugnatura (vedere Fig. 4). Pulire il filtro con del detersivo neutro e con acqua calda a ca. 40°C. Rimuovere tutti i residui di sporco e lasciare asciugare il filtro completamente all'aria prima di montarlo di nuovo nell'apparecchio.

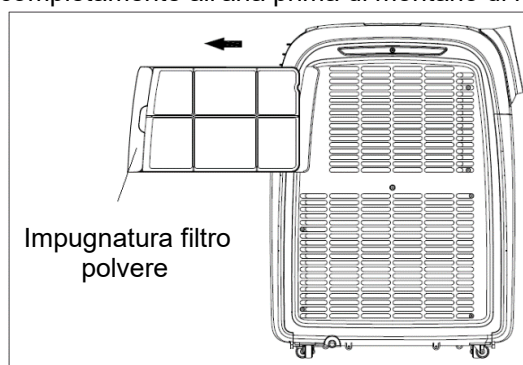


Fig. 4

- Se il dispositivo non viene utilizzato per lungo tempo, svuotare completamente il serbatoio dell'acqua (vedere il paragrafo "Serbatoio dell'acqua"). Accertarsi che l'apparecchio sia scollegato dall'alimentazione e pulito. Infine, conservare il dispositivo coperto in un luogo asciutto.

Risoluzione di problemi

| Problema | Controllo/Cause | Misure |
|----------------------------------------------------------------------|------------------------------------------------------------------------------------------------------------------------------------------------------------------------------------------------------------------------------------------------------------------------------------------------------------------------------------------------|-------------------------------------------------------------------------------------------------------------------------------------------------------------------------------------------------------------------------------------------------------------------------------------------------------------------------------------------------------------------|
| 1. L'apparecchio non si accende. | La presa è alimentata da corrente? | Accertarsi di utilizzare una presa funzionante. |
| | La spina è stata collegata con una presa adeguata? | Collegare la spina di corrente. |
| 2. Non è abbastanza freddo. | Le porte o le finestre sono chiuse? | Chiudere tutte le porte e finestre. Relativamente al raffreddamento, il massimo comfort e la massima capacità di risparmio si ottengono a raffreddamento inoltrato, se la temperatura dell'ambiente da raffreddare non è completamente riscaldata. |
| | Ci sono fonti di calore nell'ambiente? | Rimuovere tutte le fonti di calore, se possibile. |
| | Il tubo di scarico è collegato correttamente e le fessure di areazione sono libere? | Collegare il tubo di scarico e verificare che il tubo e le fessure di areazione sia pulito e privo di ostruzioni. |
| | La velocità del ventilatore è impostata? | Aumentare la velocità di ventilazione. |
| 3. L'apparecchio è troppo rumoroso. | Il pavimento piano e liscio? | Posizionare l'apparecchio solo su una superficie piana e regolare. |
| | Il rumore deriva dallo scorrimento del refrigerante all'interno dell'apparecchio? | Nessuno, questo rumore è normale. |
| 4. L'apparecchio si riavvia di nuovo. | C'è alimentazione? | Verificare che la tensione indicata sulla targhetta del modello corrisponda con quella della rete di corrente. |
| | Il tubo di scarico è piegato? | Raddrizzare il tubo di scarico. |
| 5. La potenza di raffreddamento/riscaldamento è inattiva. | Il dispositivo è stato lasciato diritto a riposare per almeno 24 ore prima dell'accensione dopo il trasporto? | Il dispositivo deve rimanere a riposo dopo ogni spostamento per almeno 24 ore. In caso contrario si rischia il danneggiamento del compressore compromettendone le prestazioni. |
| 6. All'accensione, l'apparecchio si percepisce un odore particolare. | Cause attribuibili alla produzione o a stoccaggio errato dell'apparecchio, ad esempio in presenza di polvere. | La formazione di odori può verificarsi alla prima messa in funzione o dopo un lungo periodo di mancato utilizzo, se l'apparecchio è stato conservato in modo improprio, ad esempio in ambienti polverosi. Lasciare funzionare l'apparecchio per mezza giornata. L'odore scompare dopo alcune ore. In caso di odore particolarmente intenso arieggiare l'ambiente. |
| 7. In che modo è possibile aumentare il rendimento dell'apparecchio? | Alcune condizioni esterne contrastano la capacità di rendimento dell'apparecchio. Coibentazione dei locali, utilizzo di adattatori a muro/finestra, parte della superficie della finestra (esposizione alla luce solare), funzionamento di apparecchiature elettriche nello stesso locale (computer), presenza di molte persone nell'ambiente. | È possibile aumentare l'efficienza dell'apparecchio resolvendo le suddette cause. |

| | | |
|-----------------|-----------------------------------------------------|------------------------------------------------------------------------|
| 8. Codice E0 | Il sensore della temperatura ambiente non funziona. | Far sostituire il sensore. L'apparecchio funziona anche senza sensore. |
| 9. Codice E2/E4 | Il serbatoio dell'acqua è pieno. | Svuotare il serbatoio dell'acqua. |
| 10. Codice E3 | Il sensore di lavaggio non funziona. | Far sostituire il sensore. L'apparecchio funziona anche senza sensore. |

Parti di ricambio e riferimenti degli accessori (riferimenti veloci)

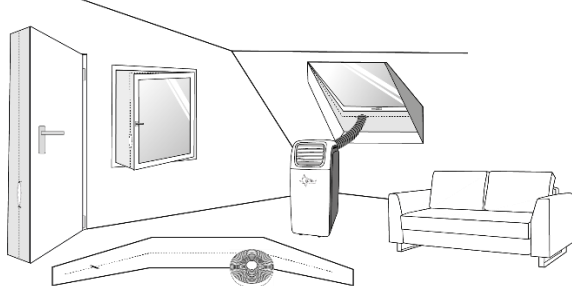
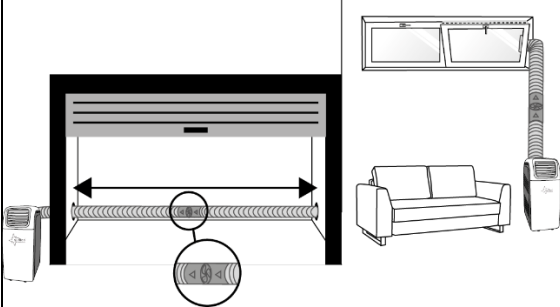


Le parti di ricambio e gli accessori per l'apparecchio TRANSFORM R290 sono acquistabili presso il proprio rivenditore locale.

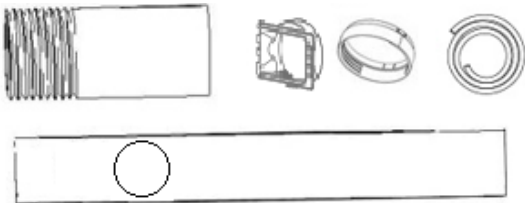

Inoltre alla pagina del sito Web

www.suntec-wellness.de

è possibile ottenere ulteriori informazioni sugli accessori e sulle modalità di acquisto delle parti di ricambio, in modo pratico e veloce.

Inoltre, è possibile accedere a ulteriori informazioni sul dispositivo TRANSFORM R290, quali domande frequenti, elenchi dei ricambi, download della documentazione e altro.

| Nome EAN | Descrizione | Disegno della funzione |
|------------------------------------------------------|-------------------------------------------------------------------------------------------------------------------------------------------------------------------------------------------------------------------------------------------------------------|---------------------------------------------------------------------------------------|
| Air-Block Klima-Sail 450 XXL 4250058312099 | Telo per tutti i tipi di finestre e porte. Simile a una zanzariera, viene fissato con velcro e dispone di una cerniera lampo. Porte e finestre sono sempre richiudibili. |  |
| Air-Extension-Kit 4250058312105 | Novità di livello mondiale che consente la climatizzazione di quasi ogni angolo di casa, a prescindere dalla posizione del climatizzatore locale mobile. Grazie a un tipo di elica speciale, è possibile estendere a 5 metri il tubo flessibile di scarico. |  |
| TF Comfort-S Control Kit 4250058312037 | Adattatore per il foro del muro o della finestra, con lamelle di aerazione, area dei comandi integrata e telecomando LCD per il controllo pratico del funzionamento Outdoor di TRANSFORM. |  |
| Drainage-Kit 17/18d 4250058315120 | Tubo flessibile di drenaggio 4 tappi in gomma |  |

| | | |
|--------------------------------------------------------------|----------------------------------------------------------------------------------------------------------------------------------|-------------------------------------------------------------------------------------|
| Transform Component-Kit 15 SR 4250058314925 | Tubo di scarico Adattatore del dispositivo Adattatore tubi Listello scorrevole finestra Tubo flessibile di drenaggio |  |
| Remote Control Transform Eco 4250058314963 | Telecomando |  |

Regolamento ERP

Questo climatizzatore portatile a canale singolo è soggetto alle disposizioni e ai regolamenti dell'Unione Europea, in particolare alla nuova normativa ERP 626/ 2011 relativa agli "apparecchi climatizzatori locali".

Refrigerante

(CE) N 842/2006: Questo climatizzatore locale mobile contiene il refrigerante R290. La quantità di refrigerante è inferiore a 1 kg e si trova in un circuito di raffreddamento chiuso. Il liquido refrigerante non presenta alcun potenziale di riduzione dell'ozono, tuttavia in base al protocollo di Kyoto rientra tra i cosiddetti gas serra. Pertanto se rilasciato nell'atmosfera può contribuire al riscaldamento globale. Di conseguenza il riempimento e lo svuotamento del refrigerante devono essere effettuati esclusivamente da personale tecnico specializzato e certificato. Conformemente all'utilizzo corretto del climatizzatore locale Suntec e per non danneggiare il circuito non rabboccare il circuito del liquido refrigerante.

TRANSFORM 9.000 Eco R290: R290, GWP: 3, 160g = 0,00048t CO₂e

TRANSFORM 10.500 Eco R290: R290, GWP: 3, 220g = 0,00066t CO₂e

TRANSFORM 12.000 Eco R290: R290, GWP: 3, 215g = 0,000645t CO₂e

TRANSFORM 14.000 Eco R290: R290, GWP: 3, 235g = 0,000705t CO₂e

In caso di reclami

- È possibile presentare reclami relativi all'apparecchio entro 24 mesi dalla data d'acquisto (ricevuta).
- L'eventuale precedente manipolazione impropria del prodotto annulla la possibilità di avvalersi gratuitamente della sostituzione o della riparazione.
- Eventuali difetti presenti sulle parti soggette a usura, sui materiali di consumo nonché la pulizia, la manutenzione o la sostituzione di tali parti sono a pagamento.
- Per presentare un reclamo, si prega di restituire l'apparecchio al rivenditore, completo di ogni sua parte, nell'imballo originale e unitamente al documento d'acquisto. Per ottenere assistenza in modo pratico e veloce è possibile trovare ulteriori informazioni sul sito Internet www.suntec-wellness.de.
- Si tenga presente che in assenza di documentazione d'acquisto non sarà possibile effettuare riparazioni o sostituzioni a titolo gratuito.
- Qualora l'oggetto del reclamo si presenti in forma analoga a quanto stabilito dal Centro di assistenza, si provvederà a eliminare tutti i difetti dei materiali o di fabbricazione dell'apparecchio o di un accessorio mediante riparazione o, a nostra discrezione, mediante sostituzione dell'apparecchio.
- Eventuali danneggiamenti di parti di accessori non comportano la sostituzione automatica e gratuita dell'intero apparecchio. In questi casi rivolgersi al rivenditore specializzato. La rottura del vetro o delle parti in plastica è sempre a pagamento.
- Successivamente alla scadenza della garanzia, il rivenditore specializzato o il centro di assistenza potranno addebitare le spese di riparazione.

Nota per quanto riguarda la tutela dell'ambiente



Questo prodotto non deve essere smaltito attraverso i normali rifiuti domestici dopo la sua durata, ma deve essere portato in una stazione di raccolta per il riciclaggio di apparecchi elettrici ed elettronici. Il simbolo sul prodotto, le istruzioni per l'uso o la confezione indicano esaminato le procedure di smaltimento. I materiali sono riciclabili in ballo Accor con i loro simboli rispettivamente. Per mezzo di riutilizzo, il riciclaggio dei materiali o qualunque altra forma di riciclaggio di vecchi apparecchi si stanno facendo sul contributo importante alla tutela del nostro ambiente. Si prega di chiedere il vostro consiglio locale in cui si trova la stazione di smaltimento più vicino.

Nell'ambito delle nostre responsabilità estese in qualità di produttore, si certifica che il presente apparecchio è conforme alla Direttiva Europea 2012/19/UE sui rifiuti delle apparecchiature elettriche ed elettroniche (RAEE). L'obiettivo è quello di evitare, ridurre e smaltire in modo ecocompatibile i rifiuti elettronici. Si prega di contribuire attivamente alla tutela dell'ambiente e allo smaltimento dei rifiuti elettronici nei punti di raccolta locali. L'imballaggio e il presente manuale di istruzioni sono riciclabili.

Dichiarazione di conformità CE

L'apparecchio soddisfa i requisiti essenziali per la salute e la sicurezza prescritti dall'Unione europea. La dichiarazione di conformità CE è la base per la marcatura CE di questo apparecchio.

La pubblicazione di questo manuale di istruzioni sostituisce tutte le pubblicazioni precedentemente valide. SUNTEC, SUNTEC Wellness, KLIMATRONIC e il logo Sun sono marchi registrati. © 2021/01 SUNTEC WELLNESS GMBH

La responsabilità è esclusa per tutti gli errori di stampa e omissioni.

Indicaciones de seguridad

Este aparato puede ser utilizado por niños a partir de 8 años de edad y por personas con capacidades físicas, sensoriales o mentales disminuidas o con experiencia o conocimientos escasos, si lo hacen bajo supervisión o han sido instruidos en el uso seguro del aparato así como en los peligros que entraña. No deje que los niños jueguen con el aparato. La limpieza y el mantenimiento por cuenta del usuario no deben ser realizados por niños sin supervisión. Los niños menores de 3 años no deben tener acceso al aparato si no están vigilados constantemente. Los niños de edades comprendidas entre 3 y 8 años únicamente pueden encender y apagar el aparato con la condición de que el aparato esté situado e instalado en su lugar de uso normal, que estén vigilados y hayan sido instruidos en el uso seguro del mismo y que hayan comprendido los peligros potenciales del aparato.

Los niños de edades comprendidas entre 3 y 8 años no deben enchufar el aparato a la toma de corriente, regularlo, limpiarlo ni llevar a cabo el mantenimiento.

- El aparato se empleará únicamente para uso doméstico y para el propósito para el que ha sido fabricado.
- La tensión de red indicada debe coincidir con la de su red eléctrica. El aparato debe conectarse a una toma de corriente con tierra (220-240 V, 50 Hz) que esté en perfecto estado.
- El aparato no debe conectarse a una toma de

corriente defectuosa. Antes de ponerlo en funcionamiento, asegúrese de que el aparato esté correctamente instalado.

- El aparato no debe utilizarse cerca de
 - fuego u otras fuentes de calor
 - lugares en los que puedan producirse salpicaduras de aceite o agua
 - luz solar directa
 - bañeras, duchas o piscinas
- No introduzca ningún objeto ni los dedos en las ranuras de ventilación del aparato. Deberá tenerse especial precaución con los niños.
- Cuando no vaya a utilizar el aparato durante un periodo prolongado, vaya a limpiarlo, se averíe o vaya a moverlo, desconéctelo y desenchúfelo de la toma de corriente. Mueva el aparato lentamente.
- Nunca apague o pare el amargo desenchufándolo o tirando del enchufe. ¡Hay peligro de descarga eléctrica y de incendio!
- No cubra nunca el aparato. ¡Peligro de incendio!
- No ponga el aparato en funcionamiento si el cable de alimentación, el enchufe o el aparato presentan cualquier tipo de daños. Si el aparato necesita ser reparado, diríjase a su punto de venta.
- Coloque el aparato sobre una superficie plana y estable.
- No deje nunca el aparato desatendido.
- No intente reparar el aparato por su cuenta, desmontarlo o modificarlo de cualquier otra manera.
- El uso de piezas no autorizadas por el fabricante conlleva peligro de lesiones.
- Para evitar descargas eléctricas, no sumerja nunca el aparato, el cable o el enchufe en agua ni en

ningún otro líquido.

- No utilice tomas de corriente múltiples.
- No utilice el aparato cuando detecte sonidos u olores extraños o presencia de humo.
- No utilice cables de prolongación.
- No coloque objetos sobre el aparato.
- Preste atención a que la entrada y la salida de aire no estén nunca bloqueadas.
- Un uso indebido puede dañar el aparato.
- Vacíe el depósito de agua antes de cambiar el aparato de sitio.
- No agarre el enchufe con las manos mojadas.
- Suntec Wellness GmbH no se hace responsable de ningún tipo de daños que hayan sido producidos por un uso no reglamentario o por no seguir las instrucciones de uso.
- No deje caer el mando a distancia.
- Evite exponer el mando a distancia a la luz solar directa.
- El mando a distancia debe estar a una distancia mínima aproximada de un metro del televisor y de los demás aparatos eléctricos.
- No utilice nunca el aparato en una atmósfera explosiva o corrosiva.

Importante.

El climatizador móvil local deberá almacenarse y transportarse siempre en posición vertical.







En caso de duda, recomendamos esperar al menos

24 horas antes de volver a conectar el climatizador móvil local.

Datos técnicos

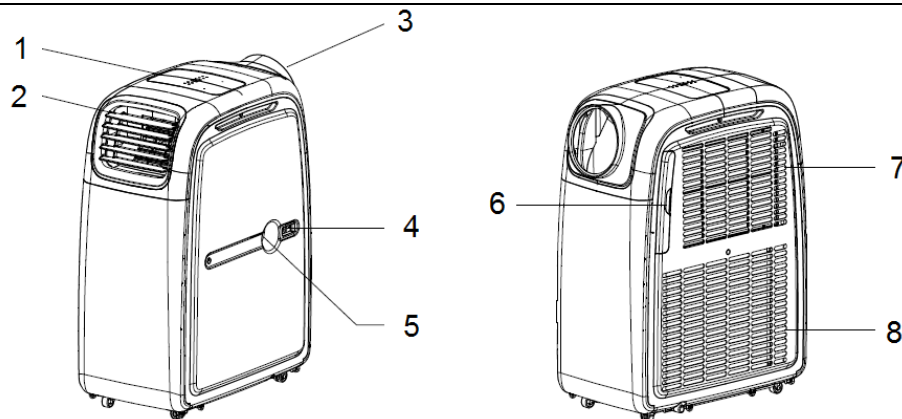
| MODELO | TRANSFORM 9.000 | TRANSFORM 10.500 | TRANSFORM 12.000 | TRANSFORM 14.000 |
|----------------------------------------------------------------------|--------------------|--------------------|--------------------|--------------------|
| VOLTIOS | 220-240V ~ 50Hz | 220-240V ~ 50Hz | 220-240V ~ 50Hz | 220-240V ~ 50Hz |
| POTENCIA ABSORBIDA (W) (Wb24 / Db35) | 2500W | 3000W | 3500W | 3800W |
| POTENCIA ABSORBIDA (W) REFRIGERACIÓN CALEFACCIÓN (EN 60335) | 1000W 1070W | 1149W 1217W | 1345W 1391W | 1538W 1520W |
| POTENCIA DE POTENCIA DE (Wb24 / Db35) | 2500W 2400W | 3000W 2500W | 3500W 3000W | 3800W 3200W |
| CAPACIDAD DE DESHUMIDIFICACIÓN | 50,4 l/día | 50,4 l/día | 60 l/día | 72L/día |
| RUIDO | 65dB | 65dB | 65dB | 65dB |
| CIRCULACIÓN DEL AIRE | 400 | 420 | 450 | 450 |
| REFRIGERANTE | R290 | R290 | R290 | R290 |
| MANDO A DISTANCIA | INCLUIDO | INCLUIDO | INCLUIDO | INCLUIDO |
| TEMPORIZADOR | 0-24 HORAS | 0-24 HORAS | 0-24 HORAS | 0-24 HORAS |
| DIMENSIONES (mm) AXPXH | 320x580x770 | 320x580x770 | 320x580x770 | 320x580x770 |
| PESO NETO | 33,3kg | 33,6kg | 34,5kg | 34,6kg |

Alcance del suministro

| Componente | Descripción | Cantidad |
|-------------------------------------------------------------------------------------|---------------------------------------------------|----------|
|  | Componente principal del climatizador móvil local | 1 |
|  | Tubo de salida de aire | 1 |
|  | Adaptador del tubo de salida de aire | 1 |
|  | Moldura deslizante para ventana | 1 |
|  | Mando a distancia | 1 |
|  | Tubo de drenaje | 1 |

Antes de desembalar el aparato, colóquelo en la posición erguida correcta. A continuación, corte la correa de sujeción y levante el embalaje. Sujete el aparato por las asas y sáquelo del material de embalaje levantándolo. Antes de ponerlo en funcionamiento, instale el tubo de salida del aire, véase «Instalación del tubo de salida de aire».

Componentes



- | | |
|----------------------------------------|-----------------------------|
| 1. Panel de control | 5. Orificio de purga |
| 2. Salida de aire | 6. Filtro |
| 3. Conexión del tubo de salida de aire | 7. Entrada de aire frío |
| 4. Conexión Comfort S Control Kit | 8. Entrada de aire caliente |

Instalación del tubo de salida de aire

- Coloque el aparato en una superficie nivelada, cerca de una toma de corriente adecuada, aunque manteniendo una distancia mínima de 50 cm entre el lado del filtro y otros objetos. La manguera de escape debe mantenerse recta y no estirada más de 40 cm para una funcionalidad óptima, de modo que el aire caliente en la manguera de escape pueda salir de la habitación lo más rápido posible (véase fig. 1).
- Conecte el adaptador del tubo del aire de salida a un extremo del tubo girándolo y conecte el otro extremo a la conexión del tubo del aire de salida del aparato girándolo igualmente.
- Coloque la moldura deslizante en su ventana en posición vertical u horizontal, dependiendo del tipo de ventana. A continuación, introduzca el tubo de salida de aire por el hueco de la moldura deslizante (véase fig. 2).

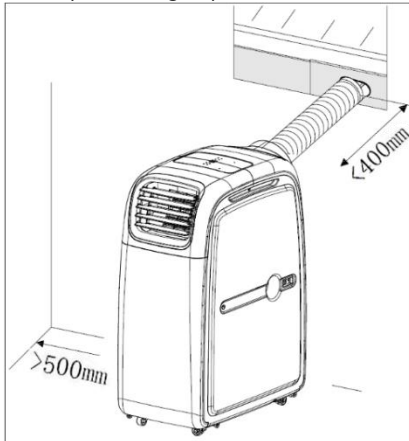


Figura 1

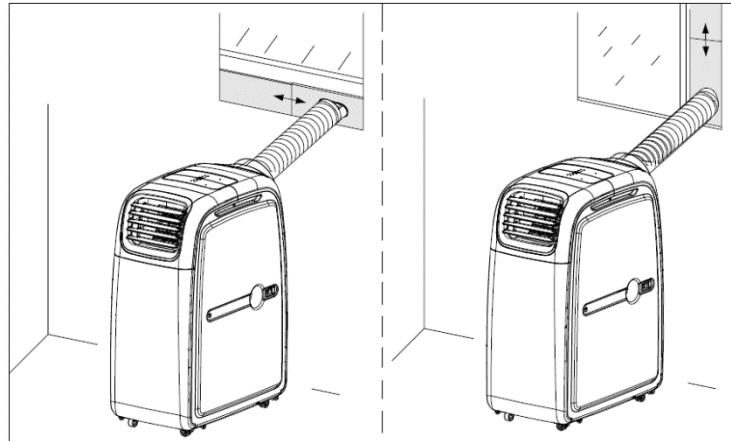
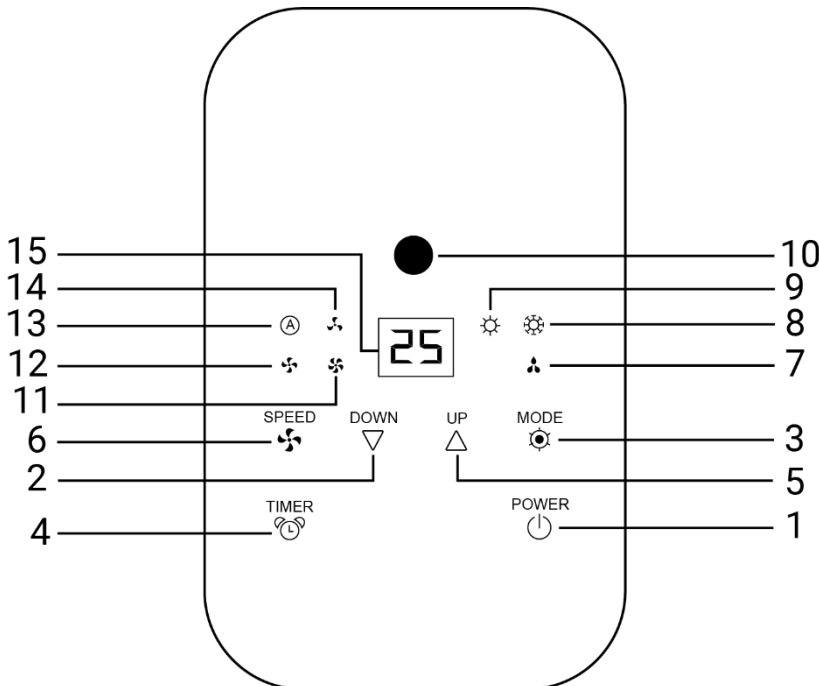


Figura 2

Puesta en funcionamiento

- Al conectarlo o al cambiar de función, el ventilador se pondrá en marcha. El compresor y la refrigeración se pondrán en marcha tan pronto como la temperatura regulada en modo refrigeración sea inferior a la temperatura ambiente. En modo de calentamiento, tanto el compresor como el calentamiento se activarán tan pronto como la temperatura regulada sea superior a la temperatura ambiente.
- Si el aparato se desconecta, espere al menos 3,5 minutos antes de volver a conectarlo. De ese modo evitará que el compresor se averíe.
- Red de alimentación: 220-240V~, 50Hz
- Panel de control:



1. Encendido/apagado («POWER»)
2. Temperatura - («DOWN»)
3. Modo de funcionamiento («MODE»)
4. Temporizador («TIMER»)
5. Temperatura + («UP»)
6. Velocidad del ventilador («SPEED»)

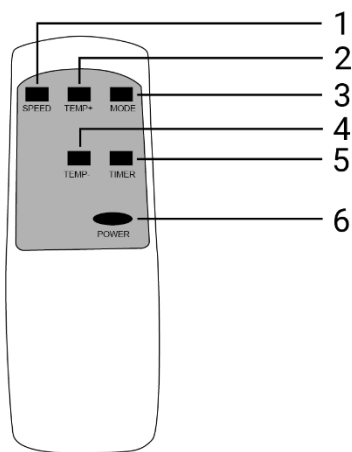
Indicadores luminosos de los modos de funcionamiento:

7. Función de deshumidificación
8. Función de refrigeración
9. Función de calefacción
10. Receptor de la señal del mando a distancia

Indicadores luminosos de los niveles de ventilación:

11. Medio
12. Alto
13. Modo Auto
14. Bajo (Low Mode)
15. Visor LED

- Mando a distancia:



- | | |
|------------------|----------------------------|
| 1. SPEED: | Velocidad del ventilador |
| 2. TEMP+: | Temperatura + |
| 3. MODO: | Modo de funcionamiento |
| 4. TEMP-: | Temperatura - |
| 5. TEMPORIZADOR: | Temporizador |
| 6. CONEXIÓN: | Botón de encendido/apagado |

Funciona con 2 pilas AAA (no incluidas en el material suministrado)

- Temperatura ambiente para la función de refrigeración: 18°C – 35°C
Temperatura ambiente para la función de calefacción: 15°C – 25°C
- Antes de ponerlo en marcha, asegúrese de que el tubo de salida de aire esté bien sujeto al aparato y conecte este a una toma de corriente adecuada, pero que no sea a una toma de corriente múltiple. Pulse el botón «POWER» para encender el aparato. Si pulsa el botón de nuevo, el aparato se pondrá e modo Standby (reposo).
- Pantalla de LED:
 - El visor LED mostrará la temperatura establecida en °C o la hora programada en el temporizador. En el visor LED también aparecen los posibles códigos de error.
- Modo de refrigeración:
 - Asegúrese de que el tubo de salida de aire sobresalga hacia fuera para que el aire caliente pueda evacuarse debidamente.
 - Pulse el botón «MODE» hasta que se encienda el indicador luminoso de la función de refrigeración.
 - Pulse los botones de flecha «UP» y «DOWN» para regular grado a grado la temperatura ambiente que desee entre 17 °C y 30 °C.
 - Para que la refrigeración sea óptima, asegúrese de cerrar las cortinas cuando el aparato esté expuesto a la luz solar directa y de que no esté situado cerca de fuentes de calor.
- Modo de calefacción:
 - Pulse el botón «MODE» hasta que se encienda el indicador luminoso de la función de calefacción.
 - Pulse los botones de flecha «UP» y «DOWN» para regular grado a grado la temperatura ambiente que desee entre 15°C y 25°C.
- Velocidad del ventilador:
 - Con el botón «SPEED» puede regular la velocidad del ventilador como baja, media, alta y en modo Auto. Los correspondientes niveles aparecerán indicados en el panel de control mediante indicadores luminosos. Con el nivel de ventilación más bajo la unidad funciona en "Low Mode" con un nivel de ruido reducido.
 - **Nota:** En el modo de deshumidificación, el nivel de ventilación no puede ajustarse y permanecerá en el nivel bajo.
- Función de temporizador para la conexión del aparato:
 - Esta función se usa para conectar el aparato automáticamente una vez transcurrido el tiempo establecido.
 - Pulse el botón «TIMER» en modo Standby (el aparato está enchufado pero no está funcionando) para introducir el número de horas que desee entre 0 y 24.
 - Seleccione la función deseada (refrigeración, calefacción, deshumidificación) y ajuste la temperatura que desee.
 - Cuando haya transcurrido el número de horas establecido, el aparato se pondrá en marcha automáticamente.
 - Si pulsa el botón «POWER» antes de que el tiempo haya transcurrido, el temporizador se reiniciará y el aparato se encenderá.
- Función de temporizador para la desconexión del aparato:
 - Esta función se usa para desconectar el aparato automáticamente una vez transcurrido el tiempo establecido.
 - Pulse el botón «TIMER» cuando esté en funcionamiento e introduzca el número de horas que desee entre 0 y 24.
 - Una vez que el parpadeo de las horas cese en el visor LED, podrá seleccionar la función (refrigeración, calefacción, deshumidificación) y la temperatura que desee.
 - Una vez que haya transcurrido el número de horas establecido, el aparato se apagará automáticamente.

- Si pulsa el botón «POWER» antes de que el tiempo haya transcurrido, el temporizador se reiniciará y el aparato se apagará.
- **Modo de deshumidificación:**
 - Cuando el aparato esté en este modo, deberá mantener las puertas y las ventanas cerradas para que no entre humedad adicional en la habitación. El tubo de salida de aire no se utiliza durante la deshumidificación.
 - Pulse el botón «MODE» hasta que se encienda el indicador luminoso de la función de deshumidificación. En el visor LED aparecerá «dH».
 - La velocidad del ventilador se establecerá automáticamente como baja y no podrá cambiarse.
- **Depósito de agua:**
 - Cuando el depósito de agua esté lleno, en el visor LED aparecerá el código «E2» cuando el aparato esté en modo deshumidificar o refrigeración, y «E4» cuando esté en modo calentamiento. El compresor dejará de funcionar. Quite el tapón del orificio de purga y deje que el agua salga por el tubo de drenaje (véase fig. 3). A continuación, vuelva a colocar el tapón. El código en cuestión desaparecerá del visor LED y el aparato seguirá funcionando.

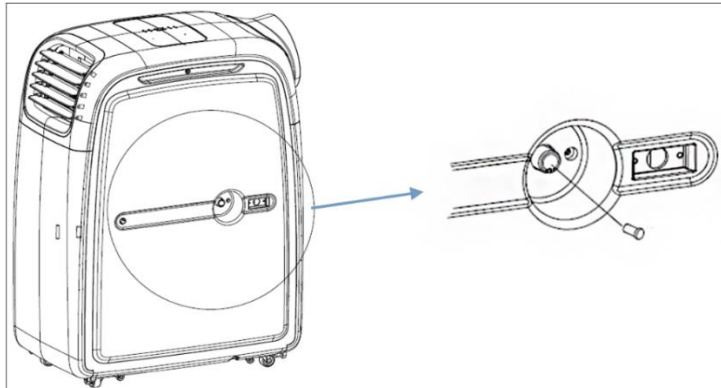


Figura 3

- **Evaporación automática y evacuación del agua de condensación:**
 - El aparato puede evaporar automáticamente el agua de condensación y evacuarla por el tubo de salida de aire. En modo de refrigeración, el tapón deberá estar debidamente colocado en el orificio de purga. En modo deshumidificación y calentamiento, el tapón deberá estar quitado para que el agua pueda evacuarse. Conecte un tubo de drenaje a la abertura para que el agua pueda evacuarse (drenaje continuo).

Otras indicaciones sobre el modo refrigeración

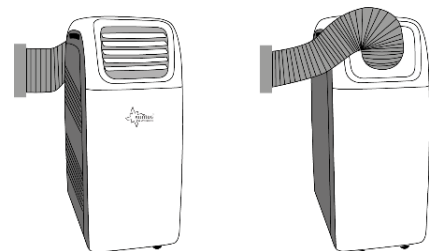
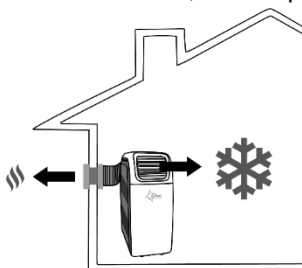
- ✓ En principio, en días calurosos, se recomienda poner el aparato en funcionamiento con antelación para evitar que la habitación se caliente excesivamente.
- ✓ Este aparato dispone de una función evaporación automática para el agua de condensación, de manera que en modo refrigeración no sea necesario vaciar el depósito de agua. No es necesario conectar el tubo de drenaje. Asegúrese de que el desagüe esté cerrado con el tapón de goma durante el funcionamiento.

(Esto no es válido si la humedad del aire es elevada. Si el aparato funciona durante mucho tiempo en modo refrigeración, sobre todo en una época del año con una alta humedad del aire, es posible que el depósito de agua de condensación se llene. El código de error E2 se lo recordará. En ese caso vacíe el depósito de agua a través del desagüe del agua de condensación. Si hay que contar con una humedad ambiental permanentemente alta, se recomienda evacuar el agua de condensación de manera continua mediante el tubo de drenaje.)

REFRIGERAR EN MODO INDOOR (INTERIOR)

El aparato se sitúa en el espacio que se desee refrigerar.

Conecte el tubo de salida de aire y la rejilla de salida de aire al aparato tal y como aparece en la imagen. Si fuese necesario, habrá que cambiar la pieza de unión del tubo y la rejilla de salida de aire.



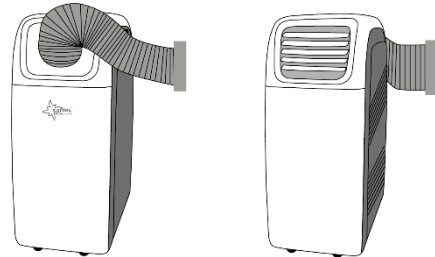
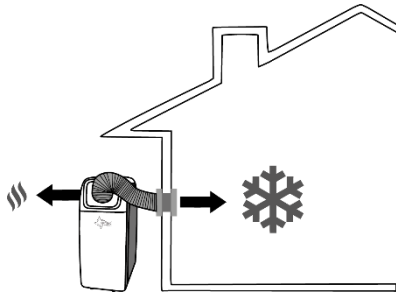
El aire caliente extraído debe evacuarse de la habitación por el tubo de salida de aire. Esto puede efectuarse, por ejemplo, a través de una ventana entreabierta, una puerta o un orificio practicado en la pared, atendiendo a que, a ser posible, no pueda entrar aire caliente del exterior. Para una refrigeración efectiva, recomendamos por ello nuestra selección de diversos accesorios que reducen o impiden la reentrada de aire caliente en la habitación.

Active la función «COOLING». Ajuste la temperatura deseada con ayuda del mando de temperatura. La temperatura deseada se puede regular entre 17 y 30 grados. La temperatura ambiente máxima a la que se puede poner en funcionamiento el aparato es de 35°C.

REFRIGERAR EN MODO OUTDOOR (EXTERIOR)

El aparato se encuentra fuera de la habitación que se desee refrigerar.

Conecte el tubo de aire y la rejilla de salida de aire al aparato tal y como aparece en la imagen. Si fuese necesario, habrá que cambiar la pieza de unión del tubo y la rejilla de salida de aire.



A ser posible, coloque el aparato en la sombra y en un lugar fresco para aumentar la eficiencia y evitar su sobrecalentamiento. Si la temperatura ambiente es superior a 35 grados, el aparato puede desconectarse. Si esto sucediera reiteradas veces de manera continua, recomendamos utilizar el aparato temporalmente en modo INDOOR. Recomendamos conectar por principio el tubo de drenaje del agua de condensación.

Active la función «COOLING». La temperatura deseada se puede regular en el intervalo entre 17 y 30 grados centígrados. Use el mando de temperatura para efectuar el ajuste.

El aire oxigenado y refrigerado por el aparato entra en la habitación por el tubo de aire. Esto puede efectuarse, por ejemplo, a través de una ventana o una puerta entreabierta, debiéndose prestar atención a que, a ser posible, no pueda penetrar aire exterior caliente en la habitación. Para una refrigeración efectiva, recomendamos por ello nuestra selección de diversos accesorios que reducen la reentrada de aire caliente en el espacio tratado o controlan el mando a distancia.

Con el Comfort S Control Kit también podrá controlar el aparato desde el interior a través del mando a distancia.

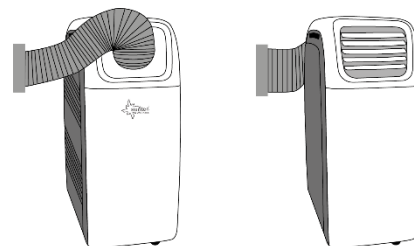
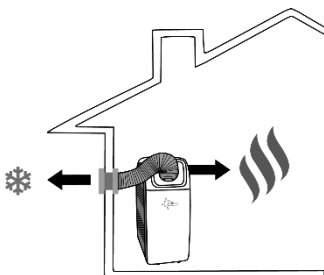
Otras indicaciones sobre el modo calentamiento

- ✓ En días fríos se recomienda poner el aparato en funcionamiento con la debida antelación para evitar que la habitación alcance una baja temperatura.
- ✓ Para mejorar el calentamiento o evitar que se alcancen temperaturas bajas (inferiores a 15°C), recomendamos quitar el tapón de goma del desagüe del agua de condensación y dejar que esta salga del aparato por el tubo de drenaje. Asegúrese de que el desagüe del agua de condensación esté cerrado con el tapón de goma durante el funcionamiento. En ese caso efectúe el vaciado del depósito de agua de manera análoga a como se ha descrito para la función de refrigeración.
- ✓ No utilice la función de calefacción del aparato cuando la temperatura ambiente interior sea superior a 25°C o inferior a 15°C. El aparato también se puede utilizar con la función de calefacción aunque la temperatura exterior sea inferior a 15°C. En ese caso, sin embargo, asegúrese de que el aparato funcione en el interior y de que la temperatura ambiente mínima sea de 15°C.

CALENTAR EN MODO INDOOR (INTERIOR)

El aparato se sitúa en la habitación que se desee calentar.

Conecte el tubo y la rejilla de salida de aire al aparato tal y como aparece en la imagen. Si fuese necesario, habrá que cambiar la pieza de unión del tubo y la rejilla de salida de aire.

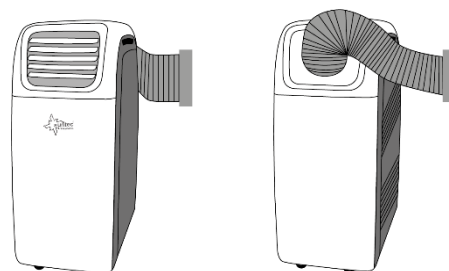
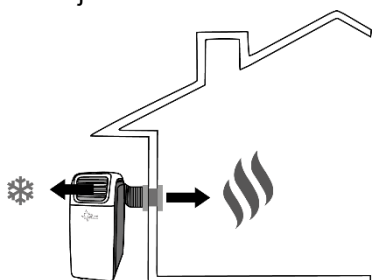


El aire frío extraído se tiene que evacuar de la habitación a través del tubo de salida de aire. Esto puede efectuarse, por ejemplo, a través de una ventana entreabierta, una puerta o un agujero practicado en la pared, debiéndose prestar atención a que, a ser posible, no pueda penetrar aire exterior frío en la habitación. Para que la calefacción sea efectiva, recomendamos por ello nuestra selección de diversos accesorios que reducen o impiden la reentrada de aire frío en el espacio.

Ponga la función en «Heating». La temperatura deseada se puede regular entre 15 y 25 grados. Use el mando de temperatura para efectuar el ajuste.

CALENTAR EN MODO OUTDOOR (EXTERIOR)

El aparato se encuentra fuera de la habitación que se desee calentar. El modo Outdoor (exterior) es ideal para las estaciones de transición, en las que las temperaturas exteriores no bajan de los 7 grados. (No obstante, si la temperatura exterior bajase de forma permanente por debajo de los 7 grados, recomendamos el modo Indoor [interior].) Conecte el tubo de salida de aire y la rejilla de salida de aire al aparato tal y como aparece en la imagen. Si fuese necesario, habrá que cambiar la pieza de unión del tubo de salida de aire y de la rejilla de salida de aire.



Active la función «Heating». La temperatura deseada se puede regular entre 15 y 25 grados. Use el mando de temperatura para efectuar el ajuste.

El aire oxigenado y calentado por el aparato entra en la habitación por el tubo de aire. Esto puede efectuarse, por ejemplo, a través de una ventana entreabierta, una puerta o un agujero practicado en la pared, debiéndose prestar atención a que, a ser posible, no pueda penetrar aire exterior frío en la habitación. Para un calentamiento efectivo, recomendamos por ello nuestra selección de diversos accesorios que reducen o impiden la reentrada de aire frío en el espacio.

Con el Comfort S Control Kit (véase el apartado Accesorios) también podrá controlar el aparato desde el interior a través del mando a distancia.

Limpieza

- Antes de proceder a limpiar el aparato, desconéctelo de la alimentación eléctrica y deje que se enfríe. Para evitar descargas eléctricas, no sumerja nunca el aparato ni sus componentes en agua.
- Utilice un paño suave con un producto de limpieza neutro para limpiar las superficies exteriores del aparato y séquelas con un paño seco.
- No utilice gasolina ni otros productos de limpieza químicos para limpiar el aparato.
- Limpie el filtro del polvo cada dos semanas para que el volumen de aire no se reduzca. Para ello, extraiga el filtro de polvo que se encuentra en un lateral del aparato utilizando el asa del filtro (véase fig. 4). Limpie el filtro utilizando un producto de limpieza neutro y agua templada a unos 40 °C de temperatura. Aclare todos los restos del producto de limpieza y deje que el filtro se seque completamente al aire antes de volver a colocarlo en el aparato.

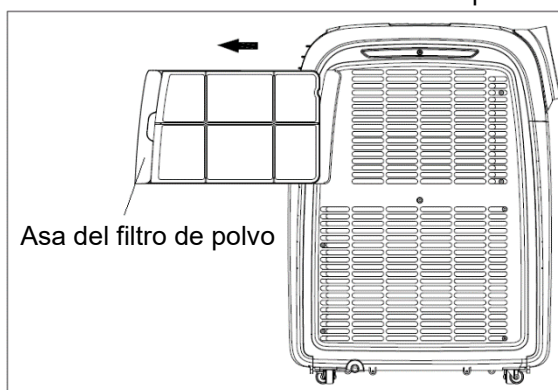


Figura 4

- Si no va a utilizar el aparato durante un periodo de tiempo prolongado, vacíe completamente el depósito de agua (véase el apartado «Depósito de agua»). Asegúrese de que el aparato esté limpio y desconectado de la alimentación eléctrica. A continuación, guarde el aparato cubierto en un lugar seco.

Solución de problemas

| Problema | A comprobar / causas | Acciones |
|-----------------------------------------------------|------------------------------------------------------------------------------------------------------------------------------------------------------------------------------------------------------------------------------------------------------------------------------------------------------------------------------------------------|-----------------------------------------------------------------------------------------------------------------------------------------------------------------------------------------------------------------------------------------------------------------------------------------------------------------------------------------------------------------------------------------------------|
| 1. El aparato no se enciende. | ¿El enchufe tiene corriente eléctrica? | Asegúrese de utilizar una toma de corriente que funcione. |
| | ¿Ha conectado el enchufe a la toma de corriente? | Conecte el aparato a la toma de corriente. |
| 2. No enfría lo suficiente. | ¿Están cerradas las puertas y ventanas? | Cierre todas las puertas y ventanas. Conseguirá una refrigeración más efectiva y económica si no deja que en la habitación a refrigerar entre calor |
| | ¿Hay una fuente de calor en la habitación? | A ser posible, quite todas las fuentes de calor. |
| | ¿Está el tubo de salida de aire correctamente conectado? ¿Están despejadas las rejillas de ventilación? | Conecte el tubo de salida de aire y asegúrese de que tanto el tubo como las rejillas de ventilación estén limpios y despejados. |
| | ¿Ha regulado la velocidad de ventilación? | Suba la velocidad de ventilación. |
| 3. El aparato hace demasiado ruido. | ¿El suelo es plano y está nivelado? | Coloque el aparato sobre una superficie plana y nivelada. |
| | ¿El ruido puede atribuirse al flujo del refrigerante en el climatizador? | Ninguna, este ruido es normal. |
| 4. El aparato se reinicia frecuentemente. | ¿El suministro de energía es correcto? | Asegúrese de que la tensión de red indicada coincide con la de su suministro eléctrico. |
| | ¿El tubo de salida de aire está arqueado? | Ponga el tubo de salida de aire recto. |
| 5. No enfría/no calienta. | ¿Ha dejado el aparato en reposo en posición vertical durante al menos 24 horas después de transportarlo y antes de conectarlo? | Después de cada transporte, el aparato debe permanecer en reposo al menos durante 24 horas. En caso contrario, el compresor puede sufrir daños y perderá eficiencia. |
| 6. Al conectar el aparato percibo un olor. | Se debe al proceso de fabricación, o bien, a que el aparato se ha almacenado en un lugar inadecuado, por ejemplo, con mucho polvo. | En la primera puesta en funcionamiento o cuando no se haya utilizado durante un largo periodo de tiempo por haber estado almacenado en un lugar inadecuado (por ejemplo, en un lugar polvoriento), puede producirse olor. Deje funcionar el aparato durante medio día. Después de un cierto tiempo el olor se desvanece. Si el olor producido es muy intenso, busque remedio ventilando el espacio. |
| 7. ¿Cómo puedo aumentar el rendimiento del aparato? | Existen circunstancias externas que afectan negativamente al rendimiento del aparato. Aislamiento del espacio, uso de un adaptador para la pared o ventana, proporción de superficies acristaladas (radiación solar incidente), funcionamiento de aparatos eléctricos (ordenadores) en el espacio, presencia de varias personas en el espacio. | Puede incrementar el rendimiento del aparato adaptando las causas mencionadas según corresponda. |

| | | |
|-----------------|------------------------------------------------|---------------------------------------------------------------------------------------------|
| 8. Código E0 | El sensor de temperatura ambiente no funciona. | Haga que replacen el sensor. No obstante, el aparato también puede funcionar sin el sensor. |
| 9. Código E2/E4 | El depósito de agua está lleno. | Por favor, vacíe el depósito de agua. |
| 10. Código E3 | El sensor de bobina no funciona. | Haga que replacen el sensor. No obstante, el aparato también puede funcionar sin el sensor. |

Piezas de recambio y adquisición de accesorios (adquisición rápida y cómoda)

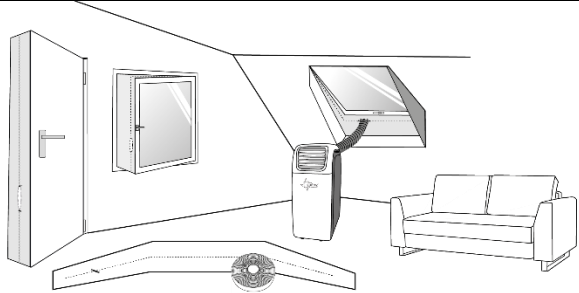
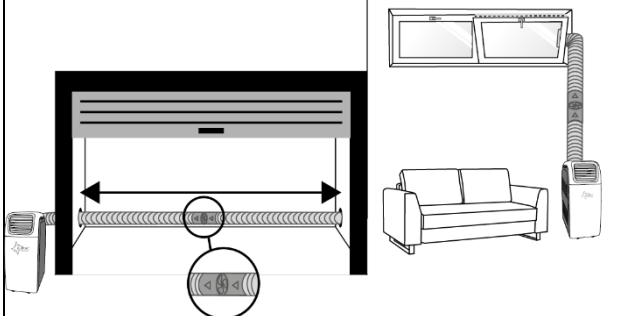


Puede adquirir piezas de recambio y accesorios para su aparato TRANSFORM R290 a través del comercio local.

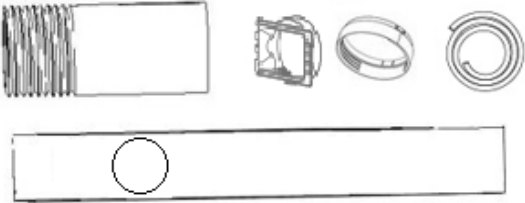

Además, en nuestra página web

www.suntec-wellness.de

encontrará informaciones más amplias sobre los diversos accesorios e informaciones sobre nuestro sistema cómodo y rápido de adquisición de piezas de recambio.

También encontrará información adicional (por ejemplo, «Preguntas más frecuentes», listas de piezas de recambio, descarga de documentos, etc.) sobre su aparato TRANSFORM R290.

| Nombre EAN | Descripción | Esquema funcional |
|---------------------------------------------------|------------------------------------------------------------------------------------------------------------------------------------------------------------------------------------------------------------------------------------------------------------------|---------------------------------------------------------------------------------------|
| Air-Block Klima-Sail 450 XXL 4250058312099 | Vela de uso universal para todo tipo de ventanas y puertas. Lo mismo que si fuera una mosquitera, se fija con una cinta velcro y se maneja mediante una cremallera. La ventana o la puerta se pueden cerrar en todo momento. |  |
| Air-Extension-Kit 4250058312105 | Novedad mundial con la que podrá climatizar prácticamente cualquier rincón de la casa, sin importar dónde se encuentra el climatizador móvil local. Es posible alargar 5 m el tubo de salida de aire mediante un impulsor especial. |  |
| TF Comfort-S Control Kit 4250058312037 | Adaptador controlado por sensor para un orificio en la pared o en la ventana con lamas de aire, panel de control integrado y un mando a distancia LCD para controlar el TRANSFORM de manera confortable y automática cuando funcione en modo Outdoor (exterior). |  |
| Drainage-Kit 17/18d 4250058315120 | Tubo de drenaje 4 tapón de goma |  |

| | | |
|------------------------------------------------------------|---------------------------------------------------------------------------------------------------------------------------|-------------------------------------------------------------------------------------|
| Transform Component-Kit 15 SR 4250058314925 | Tubo de salida de aire Adaptador del dispositivo Adaptador del terminal del tubo Moldura deslizante para ventana |  |
| Remote Control Transform Eco 4250058314963 | Mando a distancia |  |

Reglamento ERP

De conformidad con las disposiciones y los reglamentos de la Unión Europea, en particular, del nuevo Reglamento ERP 626/ 2011, este climatizador transportable de alta calidad monocal es un «climatizador local».

Refrigerante

(CE) N 842/2006: Este climatizador local contiene el refrigerante R290. No obstante la cantidad de refrigerante es inferior a 1 kg y se encuentra en un circuito cerrado de refrigeración. Si bien el refrigerante no tiene potencial alguno de destrucción del ozono, es lo que, según el Protocolo de Kioto, se conoce como un gas de efecto invernadero y puede contribuir al calentamiento global si se libera en la atmósfera. Por ello, únicamente técnicos cualificados con un certificado en refrigerantes deberán efectuar el llenado o vaciado del mismo. Si se utiliza debidamente y el circuito del refrigerante no se deteriora, su climatizador local Suntec no precisa ser recargado con refrigerante.

TRANSFORM 9.000 Eco R290: R290, GWP: 3, 160g = 0,00048t CO₂e

TRANSFORM 10.500 Eco R290: R290, GWP: 3, 220g = 0,00066t CO₂e

TRANSFORM 12.000 Eco R290: R290, GWP: 3, 215g = 0,000645t CO₂e

TRANSFORM 14.000 Eco R290: R290, GWP: 3, 235g = 0,000705t CO₂e

Para casos de reclamación

- Si quiere realizar una reclamación, podrá hacerlo dentro de los 24 primeros meses a partir de la fecha que aparece en el recibo de compra.
- La sustitución o reparación gratuita del aparato queda excluida en los casos en los que el producto haya sido manipulado inadecuadamente.
- La reparación de desperfectos en las piezas de cierre y materiales de consumo, así como la limpieza, el mantenimiento o el cambio de dichas piezas serán, por lo tanto, de pago obligatorio.
- En caso de que quiera llevar a cabo una reclamación, lleve el aparato en el embalaje original con el comprobante de compra al distribuidor en el que lo adquirió. Si desea registrarse para nuestro rápido y cómodo servicio de atención al cliente, visite nuestra página web www.suntec-wellness.de e infórmese sobre los servicios disponibles.
- Sin el comprobante de compra no se efectuarán reparaciones gratuitas ni devoluciones.
- Si la reclamación cumple con los requisitos de nuestro servicio técnico, las reparaciones de daños (en el aparato o sus accesorios) producidos como consecuencia de fallos de material o producción se efectuarán de forma gratuita o bien se le entregará un aparato nuevo.
- Si los daños afectan solo a los accesorios, no se efectuará automáticamente la entrega gratuita de un aparato nuevo completo. En tal caso, póngase en contacto con el distribuidor especializado en el que ha adquirido el aparato. La reparación de grietas o fracturas de las piezas de plástico se efectuará con cargo al cliente.
- Una vez transcurrido el periodo de garantía, el distribuidor especializado o nuestro servicio técnico realizarán las reparaciones con cargo al cliente.

Medidas de protección del medio ambiente



Una vez terminada la vida útil del aparato, no lo elimine junto con el resto de residuos domésticos normales. El aparato debe ser llevado a un punto de recogida para el reciclaje de aparatos eléctricos y electrónicos. El aparato, el manual de instrucciones y el embalaje llevan símbolos que así lo indican. Los materiales son reciclables de acuerdo con su etiquetado. Con la reutilización, el reciclado u otras formas de aprovechamiento de aparatos usados se hace una contribución importante a la protección de nuestro medio ambiente. Consulte a la administración local cuál es el punto de recogida de residuos competente.

En el marco de nuestra responsabilidad como fabricantes, este aparato ha sido calificado de conformidad con la normativa europea 2012/19/UE para aparatos eléctricos y electrónicos. El objetivo es evitar y disminuir los residuos electrónicos de manera ecológica cuidando del medio ambiente. Colabore de forma activa a cuidar del medio ambiente y deseche los residuos electrónicos en los puntos de recogida de los mismos.

Tanto el embalaje como las instrucciones de uso son reciclables.

Declaración de conformidad EC

El aparato cumple con los requisitos esenciales de salud y seguridad de la Unión Europea. La declaración de conformidad es la base de la calificación EC de este aparato.

Con la publicación de estas instrucciones de uso pierden su validez todas las anteriores. SUNTEC, SUNTEC Wellness, KLIMATRONIC y su logotipo son marcas registradas. © 2021/01 SUNTEC WELLNESS GMBH.

No nos hacemos responsables de cualesquiera erratas o errores.

Zahvaljujemo Vam na kupnji ovog uređaja marke Suntec Wellness. Molimo Vas nemojte instalirati ili rabiti svoj lokalni klima uređaj prije nego što pažljivo pročitate ove upute za rukovanje i knjigu upozorenja. Molimo zadržite ih zbog mogućeg jamstva za proizvod i kao referentnu knjigu.

Sigurnosne mjere opreza

Dit Ovaj uređaj se može koristiti od strane djece u dobi od 8 godina i iznad i osoba sa smanjenim fizičkim, osjetilnim ili mentalnim sposobnostima ili nedostatkom iskustva i znanja, ako su pod nadzorom ili ih uputila u korištenje aparata na siguran način i razumiju opasnosti uključeni. Čišćenje i održavanje korisnik ne donosi djecu bez nadzora.

Djeci mlađoj od 3 godine, koja nisu pod stalnim nadzorom, mora biti onemogućen pristup uređaju. Djeca uzrasta između 3 i 8 godina smiju samo uključivati i isključivati uređaj, i to pod pretpostavkom, da je uređaj pozicioniran ili instaliran u svom normalnom radnom položaju, te da su djeca podučena u pogledu sigurne upotrebe uređaja, da stoje pod nadzorom i da su shvatila moguće opasnosti.

Djeca uzrasta između 3 i 8 godina uređaj ne smiju priključivati na utičnicu, ne smiju ga regulirati, čistiti niti vršiti održavanje uređaja.

- Uređaj se može koristiti samo u kućanstvu i u svrhu za koju je proizveden.
- Navedeni mrežni napon mora biti jednak s naponom Vaše mreže za opskrbu električnom energijom. Uređaj se spaja na ispravnu uzemljenu utičnicu (220-240V, 50Hz).
- Uređaj se ne smije spojiti na neispravnu utičnicu. Uvjerite se prije uporabe da je uređaj točno instaliran.
- Uređaj se ne smije koristiti u blizini

- otvorenih kamina ili drugih izvora topline
- mogućih prskanja ulja kao i prskanja vode
- izravne sunčeve svjetlosti
- kupaonica, tuševa ili bazena
- Nemojte umetati predmete ili prste u ventilacijske otvore uređaja. Osobiti oprez vrijedi za djecu.
- Molimo Vas isključite uređaj i uklonite utikač iz utičnice ako na duže vrijeme ne koristite uređaj, kada ga čistite, u slučaju kvara ili kada ga pomičete. Molimo pomičite uređaj uvijek polako.
- Molimo nemojte uključivati ili isključivati uređaj spajanjem ili isključivanjem mrežnog utikača. Opasnost od električnog udara i požara!
- Molimo ne prekrivajte uređaj. Opasnost od požara!
- Molimo ne koristite uređaj ako je oštećen strujni kabel, mrežni utikač ili uređaj. Ako je nužan popravak, molimo Vas obratite se prodajnom mjestu.
- Molimo Vas koristite uređaj samo na ravnim i stabilnim površinama.
- Molimo ne ostavljajte uređaj bez nadzora.
- Molimo Vas nemojte pokušavati popravljati, rastavljati ili vršiti na bilo koji način promjene na uređaju.
- Uporaba stranih sastavnih dijelova može uzrokovati ozljede.
- Da biste spriječili električne udare, molimo nemojte uranjati uređaj, kabel ili mrežni utikač u vodu ili druge tekućine.
- Molimo ne koristite višestruke utičnice.
- Molimo ne koristite uređaj ako primijetite neuobičajene zvukove, mirise ili dim.
- Molimo nemojte koristiti produžni kabel.
- Molimo nemojte stavljati predmete na uređaj.

- Molimo pazite da ulaz i izlaz zraka nikad nisu blokirani.
- Nepravilna uporaba može oštetiti uređaj.
- Molimo ispraznite spremnik za vodu prije nego što pomaknete uređaj.
- Molimo nemojte doticati mrežni kabel mokrim rukama.
- Tvrtka Suntec Wellness GmbH ne preuzima odgovornost za štete uzrokovane nepravilnom uporabom ili nepoštivanjem uputa za uporabu.
- Molimo ne nemojte ispustiti daljinski upravljač.
- Molimo nemojte izlagati daljinski upravljač izravnoj sunčevoj svjetlosti.
- Daljinski upravljač treba biti oko 1 m ili više udaljen od televizora ili drugih električnih uređaja.
- Molimo uređaj nikada ne koristite u eksplozivnoj ili korozivnoj atmosferi.

Važno:







Mobilni klima uređaj mora uvijek biti u uspravnom položaju, spremljen u skladištu i u tijeku prijevoza.

Ako ste u nedoumici, preporučamo sačekati najmanje 24 sata do ponovnog uključanja mobilnog lokalnog klima uređaja.

Tehnički podaci

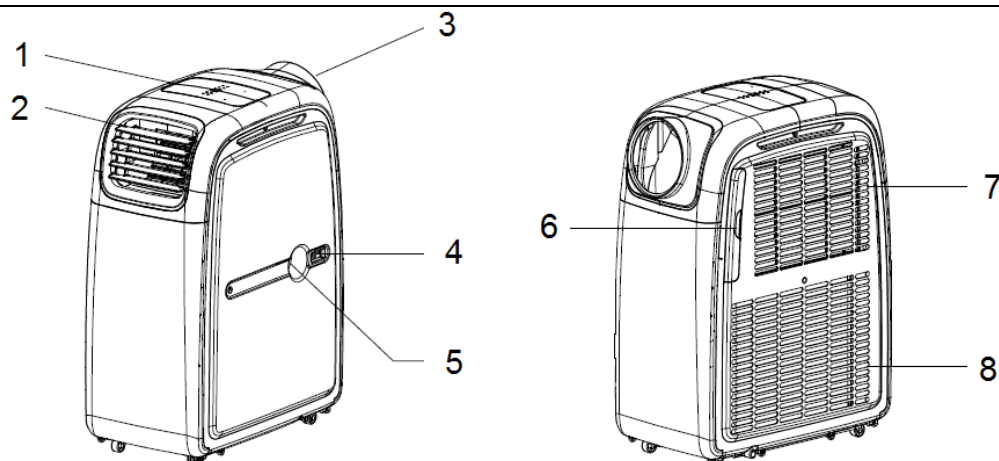
| MODEL | TRANSFORM 9.000 | TRANSFORM 10.500 | TRANSFORM 12.000 | TRANSFORM 14.000 |
|-------------------------------------------------------------|--------------------|--------------------|--------------------|--------------------|
| VOLTI | 220-240V ~ 50Hz | 220-240V ~ 50Hz | 220-240V ~ 50Hz | 220-240V ~ 50Hz |
| POTROŠNJA STRUJE (W) (Wb24 /Db35) | 2500W | 3000W | 3500W | 3800W |
| POTROŠNJA STRUJE (W) HLAĐENJE GRIJANJE (EN60335) | 1000W 1070W | 1149W 1217W | 1345W 1391W | 1538W 1520W |
| UČINAK RASHLAĐIVANJA UČINAK ZAGRIJAVANJA (Wb24 /Db35) | 2500W 2400W | 3000W 2500W | 3500W 3000W | 3800W 3200W |
| UČINAK REDUKCIJE VLAGE (30, RH80%) | 50,4L/Dan | 50,4L/Dan | 60L/Dan | 72L/Dan |
| ZVUK | 65dB | 65dB | 65dB | 65dB |
| CIRKULACIJA ZRAKA [m³/h] | 400 | 420 | 450 | 450 |
| RASHLADNO SREDSTVO | R290 | R290 | R290 | R290 |
| DALJINSKI UPRAVLJAČ | UKLJUČUJUĆI | UKLJUČUJUĆI | UKLJUČUJUĆI | UKLJUČUJUĆI |
| VREMENSKI RASKLOPNI SAT | 0-24 H | 0-24 H | 0-24 H | 0-24 H |
| DIMENZIJE (mm) ŠXDXV | 320x580x770 | 320x580x770 | 320x580x770 | 320x580x770 |
| NETO TEŽINA | 33,3kg | 33,6kg | 34,5kg | 34,6kg |

Opseg isporuke

| Komponente | Opis | Broj |
|-------------------------------------------------------------------------------------|---------------------------------------------------|------|
|  | Glavna komponenta Mobilni lokalni klima-uređaj | 1 |
|  | Crijevo za odvod zraka | 1 |
|  | Adapter crijeva za odvod zraka | 1 |
|  | Letvica za guranje prozora | 1 |
|  | Daljinski upravljač | 1 |
|  | Drenažna gumena | 1 |

Molimo da uređaj prije raspakiranja postavite u ispravnoj uspravnoj poziciji. Molimo nakon toga rezanjem otvorite remene za pakiranje i podignite pakiranje. Molimo uređaj držite za ručke i dizanjem ga oslobodite materijala za pakiranje. Molimo instalirajte crijevo za odvod zraka prije puštanja u rad, vidi „Instalacija crijeva za odvod zraka“.

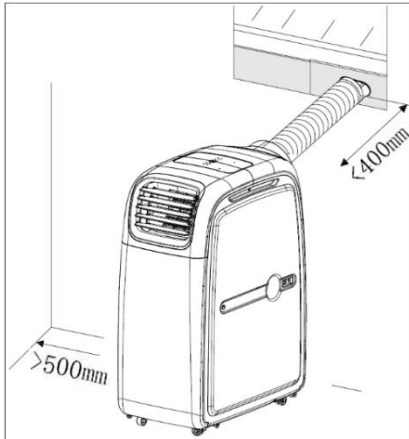
Bestandteile



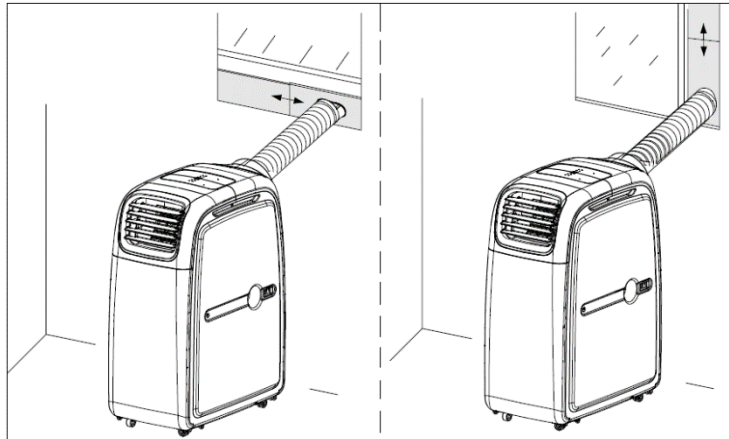
1. Polje za posluživanje
2. Ispust zraka
3. Priključak crijeva za odvod zraka
4. Priključak Comfort S Control Kit
5. Otvor drenaže
6. Filtar
7. Ulaz za hladni zrak
8. Ulaz za vrući zrak

Instalacija crijeva za odvod zraka

- Molimo da uređaj postavite na ravnu podlogu u blizini odgovarajuće utičnice, ali uz razmak od najmanje 50 cm između strane filtra i drugim objektima. Izduvno crijevo treba držati ravno i ne rastezati se dulje od 40 cm za optimalnu funkcionalnost kako bi topli zrak u ispušnom crijevu mogao što brže izaći iz prostorije (vidi sliku 1).
- Molimo povežite adapter za odvod zraka okretanjem jednog kraja crijeva za odvod zraka i drugi kraj pričvrstite također okretanjem priključka uređaja za odvod zraka.
- Molimo umetnite letvicu za prozor ovisno o vrsti prozora okomito ili vodoravno u Vaš prozor. Molimo nakon toga povedite crijevo za odvod zraka kroz utor letvice za prozor (vidi sliku 2).



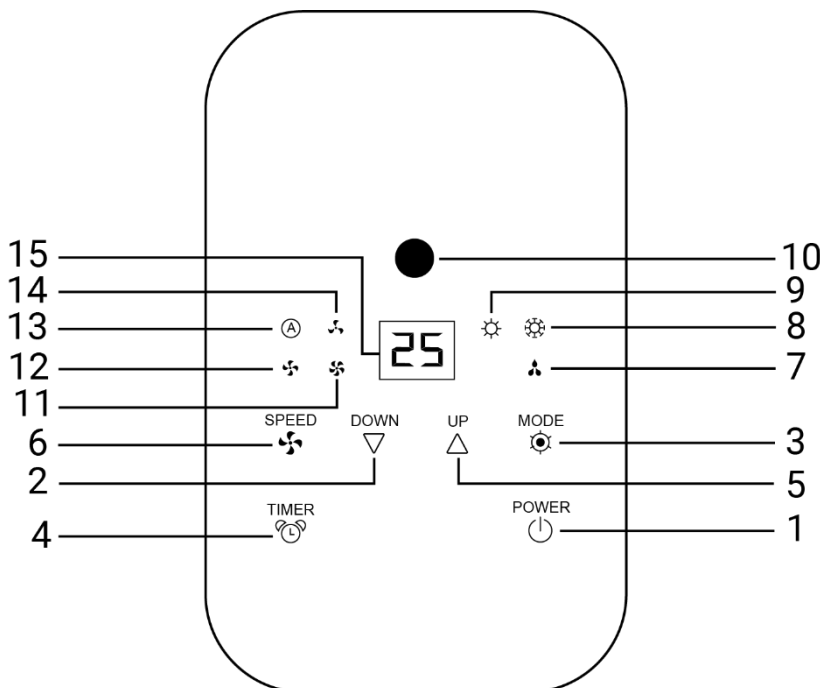
Slika 1



Slika 2

Puštanje u rad

- Nakon uključivanja, odnosno prebacivanja ventilator radi. Kompresor i rashladni učinak kreću, čim je podešena temperatura u modusu za hlađenje niža od temperature u prostoriji. U modusu rada grijanja kompresor i zagrijavanje započinju, čim je podešena temperatura viša od temperature u prostoriji.
- Kada je uređaj isključen, molimo pričekajte najmanje 3,5 minuta dok uređaj ponovo ne uključite. Time ćete spriječiti oštećenje kompresora.
- Napajanje strujom: 220-240V~, 50Hz
- Polje za posluživanje:



1. Uklj/Isklj („POWER“)
2. Temperatura – („DOWN“)
3. Modus rada („MODE“)
4. Timer („TIMER“)
5. Temperatura+ („UP“)
6. Brzina ventilacije („SPEED“)

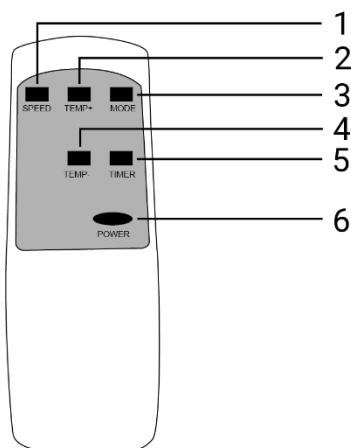
Indikacijske svjetiljke modus rada:

7. Funkcija smanjenja vlage
8. Funkcija hlađenja
9. Funkcija grijanja
10. Prijemnik signala daljinskog upravljača

Indikacijske svjetiljke stupnjeva ventilacije:

11. Srednje
12. Visoko
13. Auto-Modus
14. Nisko (Low Mode)
15. LED-zaslona

- Daljinski upravljač:

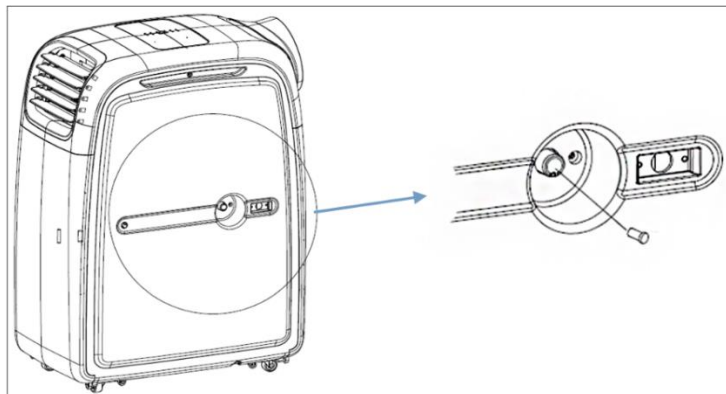


- | | |
|-----------|-------------------------------|
| 1. SPEED: | Brzina ventilacije |
| 2. TEMP+: | Temperatura + |
| 3. MODUS: | Modus rada |
| 4. TEMP-: | Temperatura - |
| 5. TIMER: | Timer (Vremenski programator) |
| 6. POWER: | Tipka uklj/isklj |

Rad s 2 x AAA baterije (nisu dio opsega isporuke)

- Temperatura okruženja za funkciju hlađenja: 18°C – 35°C
Temperatura okruženja za funkciju zagrijavanja: 15°C – 25°C
- Molimo da prije puštanja u rad osigurajte, da crijevo za odvod zraka bude čvrsto montirano na uređaju i da uređaj priključite na odgovarajuću utičnicu, ali ne na višestruku utičnicu. Molimo aktivirajte tipku „POWER“, da biste uređaj uključili. Još jedno aktiviranje tipke uređaj prebacuje u Standby-modus (modus pripravnosti).
- LED-zaslon:
 - LED-zaslon pokazuje podešenu temperaturu u °C ili podešeno vrijeme timera. Eventualne šifre grešaka će također biti prikazane na LED-zaslону.
- Pogonski modus funkcije rashlađivanja:
 - Molimo osigurajte da crijevo za odvod zraka instalirano na uređaju bude usmjereno prema vani, tako da topli zrak uredno može biti izveden.
 - Molimo pritisnite tipku „MODE“, dok indikacijska svjetiljka za funkciju rashlađivanja ne zasvijetli.
 - Molimo aktivirajte tipke sa strelicama „UP“ i „DOWN“, da biste Vašu željenu temperaturu prostorije za po 1°C podesili između 17°C i 30°C.
 - Za optimalno rashlađivanje molimo osigurajte, da zastori u slučaju neposrednog sunčevog svjetla budu zatvoreni, te da uređaj ne bude postavljen u blizini izvora toplote.
- Modus rada funkcije zagrijavanja:
 - Molimo pritisnite tipku „MODE“, dok indikacijska svjetiljka za funkciju zagrijavanja ne zasvijetli.
 - Molimo aktivirajte tipke sa strelicama „UP“ i „DOWN“, da biste Vašu željenu temperaturu prostorije za po 1°C podesili između 15°C i 25°C.
- Brzina ventilacije:
 - Uz pomoć tipke „SPEED“ možete odrediti brzinu ventilacije između niske, srednje, visoke brzine i auto-modusa. Odgovarajući stupnjevi se pojavljuju preko indikacijskih svjetiljki na polju za posluživanje. Na najnižoj razini, ventilacije radi u "Low Mode" sa smanjenom bukom.
 - **Napomena:** U modusu rada za smanjenje vlage stupanj ventilacije ne možete prilagoditi i on ostaje na niskom stupnju.
- Funkcija timera za uključivanje uređaja:
 - Ovu funkciju koristite da biste uređaj automatski uključili, kada je uneseno vrijeme isteklo.
 - Molimo pritisnite tipku „TIMER“ u standby-modusu (uređaj je priključen na struju, ali nije u pogonu), da biste željeni broj sati unijeli između 0 i 24 sata.
 - Molimo izaberite željenu funkciju (hlađenje, zagrijavanje, smanjenje vlage) i podesite željenu temperaturu.
 - Nakon što je podešen broj sati istekao, uređaj se automatski pokreće.
 - Kada tipku „POWER“ aktivirate prije isteka vremena, timer će se vratiti i uređaj će se uključiti.
- Funkcija timera za isključivanje uređaja:
 - Ovu funkciju koristite da biste uređaj automatski isključili, kada je uneseno vrijeme isteklo.
 - Molimo pritisnite tipku „TIMER“ tijekom rada i unesite željeni broj sati između 0 i 24 sati.
 - Nakon što je treptanje prikaza sati na LED zaslonu stalo, možete željenu funkciju (rashlađivanje, zagrijavanje, smanjenje vlage) i željenu temperaturu izabrati.
 - Nakon što je podešen broj sati istekao, uređaj se automatski isključuje.
 - Kada tipku „POWER“ aktivirate prije isteka vremena, timer će se vratiti i uređaj će se isključiti.
- Modus rada funkcije smanjenja vlage:
 - U ovom modusu rada vrata i prozore trebate zatvoriti, kako ne bi dodatna vlaga mogla dospjeti u prostoriju. Crijevo za odvod zraka prilikom smanjenja vlage se ne koristi.
 - Molimo pritisnite tipku „MODE“, dok indikacijska svjetiljka za funkciju smanjenja vlage ne zasvijetli. LED-zaslon pokazuje „dH“.
 - Brzina ventilacije se automatski podešava nisko i ne može biti promijenjena.

- Spremnik za vodu:
 - Kada je spremnik za vodu pun, šifre „E2“ u modusima za smanjenje vlage i rashlađivanje, te „E4“ u modusu za zagrijavanje se pojavljuju na LED-zaslonu. Kompresor prestaje s radom. Molimo odstranite čep otvora za drenažu i pustite da voda preko crijeva za drenažu otječe (vidi sliku 3). Molimo nakon toga ponovo postavite čep. Odgovarajuća šifra na LED-zaslonu nestaje i uređaj nastavlja s radom.



Slika 3

- Automatsko isparivanje i odvod kondenzirane vode:
 - Uređaj može automatski isparivati kondenziranu vodu i odvoditi je preko crijeva za odvod. U modusu rada za rashlađivanje čep drenažnog otvora mora biti čvrsto postavljen. U modusima rada za smanjenje vlage i zagrijavanje čep za odvod mora biti odstranjen. Molimo priključite drenažno crijevo na otvor, da biste odvodili vodu (kontinuirana drenaža).

Dodatne napomene za modus rashlađivanja

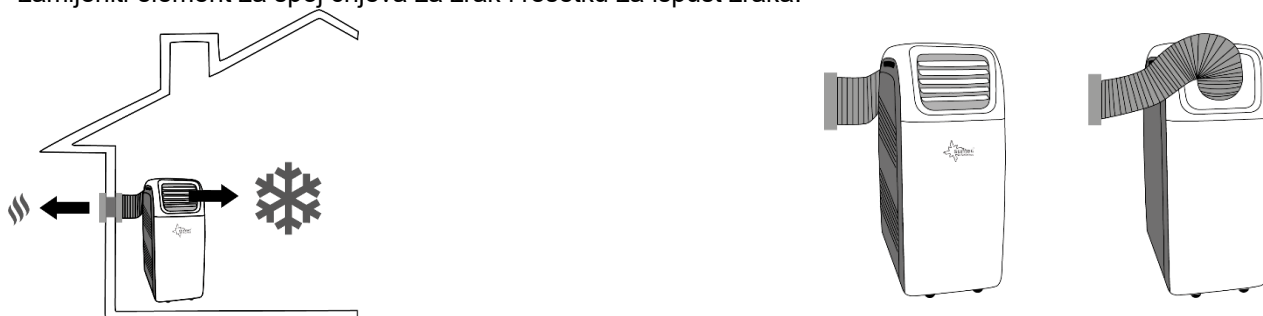
- ✓ Principijelno je preporučeno u vrućim danima uređaj rano pustiti u rad i tako spriječiti snažno zagrijavanje prostorije.
- ✓ Uređaj raspolaže funkcijom samostalnog isparivanja kondenzirane vode, tako da po pravilu u modusu rashlađivanja nije potrebno prazniti spremnik za vodu. Crijevo za drenažu ne morate priključiti. Molimo provjerite, je li odvod tijekom rada s gumenom kapom zatvoren.

(To ne vrijedi kod visoke vlažnosti zraka). Kada uređaj duže vrijeme i posebno u godišnjem dobu s visokom vlažnošću zraka radi u modusu za rashlađivanje, spremnik za kondenziranu vodu može biti pun. Onda će se pojaviti šifra greške E2. U tom slučaju ispraznite spremnik za vodu preko odvoda za kondenziranu vodu. Ako računate s trajno visokom vlažnošću zraka, preporučljivo je preko drenažnog crijeva kondenziranu vodu trajno odvoditi.

HLADENJE U INDOOR-MODUSU

Uređaj stoji u prostoriji koja treba biti rashlađena.

Priključite crijevo za odvod zraka i rešetku za ispuštanje zraka na prikazani način na uređaj, eventualno morate zamijeniti element za spoj crijeva za zrak i rešetku za ispuštanje zraka.



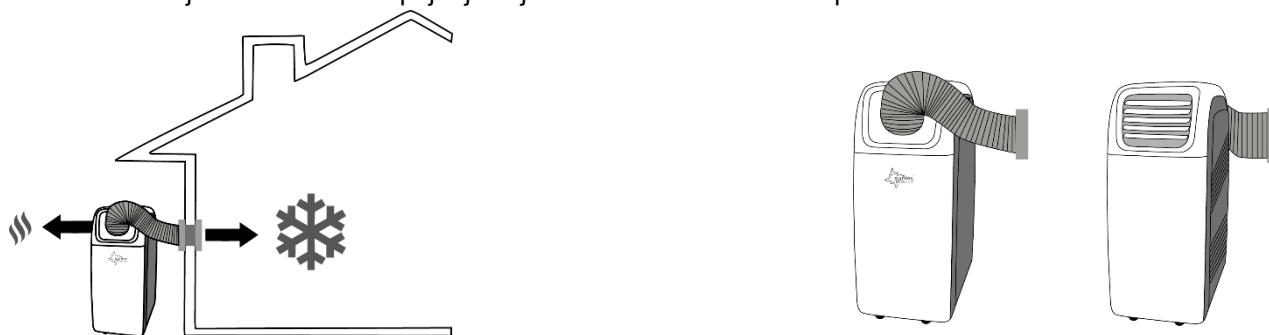
Topli odvodni zrak morate iz prostorije izvoditi preko crijeva za odvod zraka. To možete učiniti kroz djelomično nagnut prozor, vrata ili proboj kroz zid, pri čemu morate obratiti pozornost da po mogućnosti topli vanjski zrak ne može dospjeti u prostoriju. Za efikasno hlađenje Vam zato preporučujemo naš izbor razne opreme, koja smanjuje, odnosno sprječava ponovni ulaz toplog zraka u prostoriju.

Molimo postavite funkciju na „COOLING“. Podesite ciljnu temperaturu pomoću komande za temperaturu. Podesivo područje temperature iznosi između 17 i 30 stupnjeva celzijevih (°C) ciljne temperature. Uređaj pustite u rad samo kod temperature okruženja od 18-35°C.

HLAĐENJE U OUTDOOR-MODUSU

Uređaj stoji izvan prostorije koja treba biti rashlađena.

Molimo priključite crijevo za zrak i rešetku za izlaz zraka na način prikazan na slici na uređaj, eventualno trebate zamijeniti element za spajanje crijeva za zrak i rešetku za ispuštanje zraka.



Molimo uređaj po mogućnosti postavite u sjeni i na prohladnom mjestu, da biste povećali efikasnost i spriječili pregrijavanje. Kod temperature okruženja više od 35 stupnjeva može doći do isključivanja uređaja. Kada do toga dođe trajno, preporučujemo da uređaj privremeno koristite u INDOOR-modusu. Preporučujemo da principijelno priključite drenažno crijevo za kondenziranu vodu.

Molimo postavite funkciju na „COOLING“. Podesivo područje temperature iznosi između 17 i 30 stupnjeva celzijevih (°C) ciljne temperature. Nju podesite pomoću komande za temperaturu.

Preko uređaja rashlađen zrak sa visokim sadržajem kisika ulazi u prostoriju preko crijeva za zrak. To možete primjerice učiniti kroz djelomično nagnut prozor ili kroz vrata, pri čemu morate obratiti pozornost da po mogućnosti topli vanjski zrak ne može dospjeti u prostoriju. Za efikasno hlađenje Vam zato preporučujemo naš izbor razne opreme, koja smanjuje, odnosno sprječava ponovni ulaz toplog zraka u prostoriju.

Pomoću opreme Comfort S Control Kit možete uz to uređajem iznutra upravljati preko daljinskog upravljača.

Dodatne napomene u vezi modusa za grijanje

- ✓ Principijelno je preporučeno u hladnim danima uređaj rano pustiti u rad i tako spriječiti snažno rashlađivanje prostorije.
- ✓ Preporučujemo kod funkcije zagrijavanja u cilju poboljšanja efekta grijanja ili sprječavanja niskih temperatura (manjih od 15°C) gumeni čep izlaza za kondenziranu vodu ukloniti i kondenziranu vodu pomoću drenažnog crijeva pustiti da otječe. Molimo provjerite, je li odvod kondenzirane vode tijekom rada s gumenom kapom zatvoren. U tom slučaju prilikom pražnjenja spremnika za vodu postupite analogno prema funkciji hlađenja.
- ✓ Funkciju grijanja uređaja ne koristite kada je temperatura u prostoriji viša od 25°C ili niža od 15°C. S uređajem možete raditi i s funkcijom zagrijavanja, ako vanjska temperatura iznosi manje od 15°C. U tom slučaju međutim morate osigurati da uređaj radi u unutrašnjoj prostoriji i da temperatura u prostoriji iznosi najmanje 15°C.

GRIJANJE U INDOOR-MODUSU

Uređaj stoji u prostoriji koja treba biti zagrijana.

Molimo priključite crijevo za zrak i rešetku za izlaz zraka na način prikazan na slici na uređaj, eventualno trebate zamijeniti element za spajanje crijeva za zrak i rešetku za ispuštanje zraka.



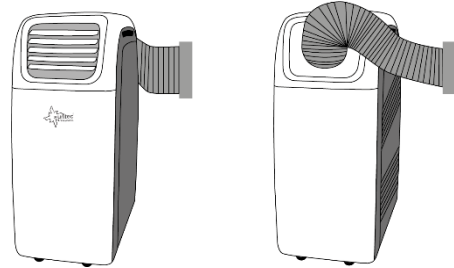
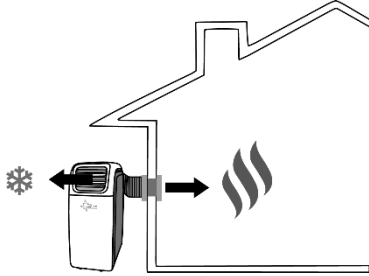
Hladni odvodni zrak morate iz prostorije izvoditi preko crijeva za odvod zraka. To možete učiniti kroz djelomično nagnut prozor, vrata ili proboj kroz zid, pri čemu morate obratiti pozornost da po mogućnosti hladni vanjski zrak ne može dospjeti u prostoriju. Za efikasno grijanje Vam zato preporučujemo naš izbor razne opreme, koja smanjuje, odnosno sprječava ponovni ulaz hladnog zraka u prostoriju.

Molimo postavite funkciju na „Heating“. Podesivo područje temperature iznosi između 15 i 25 stupnjeva celzijevih (°C) ciljne temperature. Nju podesite pomoću komande za temperaturu.

GRIJANJE U OUTDOOR-MODUSU

Uređaj stoji izvan prostorije koja treba biti zagrijana. Outdoor-pogon je idealan za prijelazno razdoblje, u kojem vanjske temperature ne padaju ispod 7 °C. (Ako vanjska temperatura međutim trajno padne ispod 7 °C, preporučujemo Indoor-pogon.) Priključite crijevo za odvod zraka i rešetku za ispuštanje zraka na prikazani način na uređaj, eventualno morate zamijeniti element za spoj crijeva za odvod zraka i rešetku za ispuštanje zraka.

Molimo postavite funkciju na „Heating“. Podesivo područje temperature iznosi između 15 i 25 °C ciljne temperature. Nju podesite pomoću komande za temperaturu.

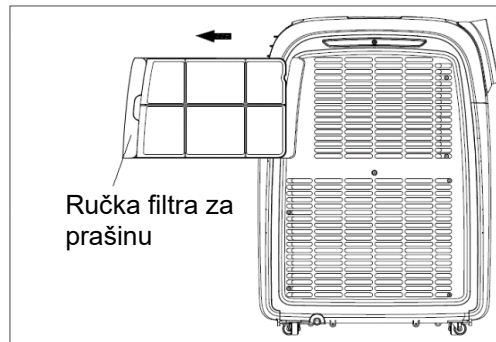


Preko uređaja zagrijani zrak s visokim sadržajem kisika ulazi u prostoriju preko crijeva za zrak. To možete učiniti kroz djelomično nagnut prozor, vrata ili proboj kroz zid, pri čemu morate obratiti pozornost da po mogućnosti hladni vanjski zrak ne može dospjeti u prostoriju. Za efikasno grijanje Vam zato preporučujemo naš izbor razne opreme, koja smanjuje, odnosno sprječava ponovni ulaz hladnog zraka u prostoriju.

Pomoću opreme Comfort S Control Kit (vidi poglavlje Oprema) možete uz to uređajem iznutra upravljati preko daljinskog upravljača.

Čišćenje

- Molimo Vas svaki put prije čišćenja odvojite uređaj od napajanja električnom energijom i ostavite ga da se ohladi. Molimo Vas nikada nemojte uranjati uređaj ili njegove električne sastavne dijelove u vodu, kako biste izbjegli električni udar.
- Molimo da za čišćenje vanjskih površina koristite meku krpu s neutralnim sredstvom za čišćenje, a za sušenje suhu krpu.
- Molimo ne koristite benzin ili druga kemijska sredstva za čišćenje, da biste čistili uređaj.
- Molimo jednom u dva tjedna očistite filter za prašinu, da zapreminu zraka ne ometate. U tu svrhu molimo izvucite filter za prašinu na strani uređaja pomoću ručke filtra za prašinu (vidi sliku 4). Molimo očistite filter neutralnim sredstvom za čišćenje i toplom vodom temperature od oko 40°C. Molimo operite sve ostatke sredstva za čišćenje i nakon toga ostavite da se filter potpuno osuši na zraku, prije nego ga ponovo umetnete u uređaj.



Slika 4

- Kada uređaj duže vrijeme ne koristite, molimo potpuno ispraznite spremnik za vodu (vidi poglavlje „Spremnik za vodu“). Molimo osigurajte da uređaj bude odvojen od dovoda struje i da bude očišćen. Nakon toga molimo čuvajte uređaj pokrivenog na suhom mjestu.

Rješavanje problema

| Problem | Za provjeru/Uzroci | Mjere |
|---------------------------------|----------------------------------------------|----------------------------------------------------|
| 1. Uređaj se ne može uključiti. | Je li utičnica pod strujom? | Molimo osigurajte, da koristite ispravnu utičnicu. |
| | Jeste li povezali mrežni utikač s utičnicom? | Molimo priključite mrežni utikač. |

| | | |
|------------------------------------------------------|--------------------------------------------------------------------------------------------------------------------------------------------------------------------------------------------------------------------------------------------------------|------------------------------------------------------------------------------------------------------------------------------------------------------------------------------------------------------------------------------------------------------------------------------------------------------|
| 2. Nije dovoljno hladno. | Jesu li vrata ili prozori zatvoreni? | Molimo zatvorite sva vrata i sve prozore. Najefikasniji i najštedljiviji komfor hlađenja postižete, kada ne pustite toplotu u prostoriju koja treba biti rashlađena |
| | Postoje li izvori grijanja u prostoriji? | Molimo uklonite, ako je moguće, sve izvore grijanja. |
| | Je li crijevo za odvod zraka ispravno priključeno i jesu li prorezi za ventilaciju slobodni? | Molimo priključite crijevo za odvod zraka i osigurajte da crijevo i prorezi za ventilaciju budu čisti i da ne budu blokirani. |
| | Je li brzina ventilacije podešena? | Molimo povećajte brzinu ventilacije. |
| 3. Uređaj je preglasan. | Je li pod ravan? | Molimo postavite uređaj na ravnu površinu. |
| | Jesu li zvukovi uvjetovani kretanjem rashladnog sredstva u klima uređaju? | Ne, ovaj zvuk je normalna pojava. |
| 4. Uređaj se češće ponovo pokreće. | Je li snabdijevanje strujom ispravno? | Uvjerite se da je navedeni mrežni napon jednak s naponom Vaše mreže za opskrbu električnom energijom. |
| | Je li crijevo za odvod zraka savijeno? | Molimo savijanjem ispravite crijevo za odvod zraka. |
| 5. Učinak hlađenja/grijanja izostaje. | Jeste li uređaj ostavili najmanje 24 sata da miruje u uspravljenom stanju prije nego ste ga nakon transporta uključili? | Uređaj mora najmanje 24 sata nakon svakog transporta mirovati. U protivnom može doći do oštećenja kompresora i učinak izostaje. |
| 6. Prilikom uključivanja uređaja osjeća se miris. | Uzrok uvjetovan procesom proizvodnje, odnosno pogrešnim skladištenjem uređaja, primjerice na prašnjavim mjestima. | Razvoj mirisa može prilikom prvog puštanja u pogon također nastupati nakon dužeg nekorištenja uslijed skladištenja na neprikladnim (npr. Prašnjavim) mjestima. Pustite uređaj da radi ½ dana. Miris nestaje nakon nekog vremena. U slučaju nastanka intenzivnog mirisa izvršite zračenje prostorije. |
| 7. Kako mogu povećati stupanj učinkovitosti uređaja? | Postoje vanjske okolnosti, koje su protivne učinkovitosti uređaja. Izolacija prostorije, upotreba adaptera za zid/prozor, udio prozorskih površina (sunčeva svjetlost), rad električnih uređaja u prostoriji (EDV), prisustvo više osoba u prostoriji. | Efikasnost uređaja možete povećati prilagođavanjem navedenih uzroka. |
| 8. E0 šifra | Senzor temperature u prostoriji ne funkcionira. | Molimo dajte senzor zamijeniti. Uređaj međutim može raditi i bez senzora. |
| 9. E2/E4 šifra | Spremnik za vodu je pun. | Molimo ispraznite spremnik za vodu. |
| 10. E3 šifra | Senzor svitka ne funkcionira. | Molimo dajte senzor zamijeniti. Uređaj međutim može raditi i bez senzora. |

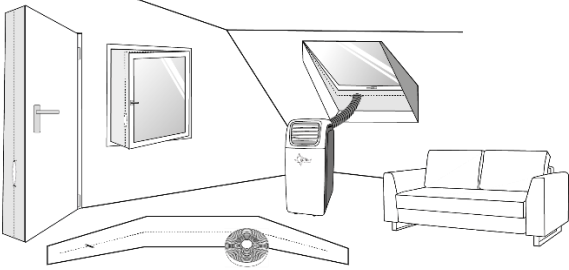
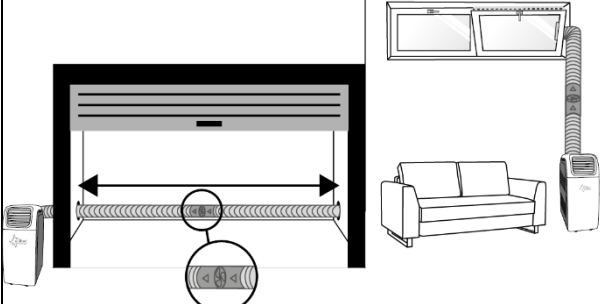




Nabava rezervnih dijelova i pribora (brza i ugodna nabava)

Rezervne dijelove i pribor za Vaš TRANSFORM R290 uređaj možete nabaviti u lokalnim trgovinama. Dodatno naći ćete na web stranici

www.suntec-wellness.de

daljnje informacije o pojedinim dodatnim proizvodima i informacije o našoj brznoj i ugodnoj nabavi rezervnih dijelova.

Ovdje ćete također pronaći dodatne informacije (npr. FAQ, popisi rezervnih dijelova, preuzimanje dokumenata itd.) vezane za Vaš TRANSFORM R290 uređaj.

| Ime EAN | Opis | Funkcionalna skica |
|------------------------------------------------------------|------------------------------------------------------------------------------------------------------------------------------------------------------------------------------------------------------------|---------------------------------------------------------------------------------------|
| Air-Block Klima-Sail 450 XXL 4250058312099 | Univerzalna zaštita od sunca za sve vrste prozora i vrata. Pričvršćuje se, kao i mreža protiv muha, s čičak trakom i upravlja se pomoću zatvarača. Prozor i vrata se mogu zatvoriti u bilo kojem trenutku. |  |
| Air-Extension-Kit 4250058312105 | Svjetska novina s kojim možete klimatizirati gotovo svaki kutak kuće, bez obzira na to gdje se nalazi mobilni lokalni klima uređaj. Ispusnu cijev možete produžiti za 5 metara pomoću posebnog propelera. |  |
| TF Comfort-S Control Kit 4250058312037 | Senzorski upravljani adapter za proboj zida ili prozora s lamelama za zrak, integriranim poljem za posluživanje i LCD daljinskim upravljanjem za komotnu i automatsku komandu TRANSFORM u Outdoor-pogonu. |  |
| Drainage-Kit 17/18d 4250058315120 | Drenažna gumena 4 gumena čepa |  |
| Transform Component-Kit 15 SR 4250058314925 | Ispusna cijev Adapter uređaja Adapter za završni dio crijeva Zasun prozora Drenažna gumena |  |
| Remote Control Transform Eco 4250058314963 | Daljinski upravljač |  |

ERP Uredba

Ovaj visoko kvalitetni prijenosni jednosmjerni klima uređaj je "lokalni klima uređaj" prema propisima i uredbama Europske unije, posebice prema novoj ERP uredbi 626/2011.

Rashladno sredstvo

(CE) N 842/2006: Ovaj lokalni klima uređaj sadrži rashladno sredstvo R290. Količina rashladnog sredstva je manja od 1kg i nalazi se u zatvorenom krugu hlađenja. Rashladno sredstvo ne posjeduje potencijal za smanjenje ozona, ali je sukladno protokolu iz Kyota takozvani staklenički plin i time može doprinijeti globalnom zatopljenju ako se ispušta u atmosferu. Stoga mogu samo obučeni tehničari s certifikatom rashladnog sredstva izvoditi njegovo punjenje ili pražnjenje. Ako se Vaš Suntec klima uređaj pravilno koristi i ima neoštećen rashladni krug ne mora se ponovno puniti s rashladnim sredstvom.

TRANSFORM 9.000 Eco R290: R290, GWP: 3, 160g = 0,00048t CO₂e
TRANSFORM 10.500 Eco R290: R290, GWP: 3, 220g = 0,00066t CO₂e
TRANSFORM 12.000 Eco R290: R290, GWP: 3, 215g = 0,000645t CO₂e
TRANSFORM 14.000 Eco R290: R290, GWP: 3, 235g = 0,000705t CO₂e

U slučaju reklamacije

- Ako imate nekih reklamacija u vezi s uređajem, možete to učiniti u roku od 24 mjeseca nakon datuma kupnje (račun).
- U slučaju prethodnog nestručnog rukovanja proizvodom isključen je besplatni popravak ili besplatna zamjena proizvoda.
- Popravak kvarova na habajućim dijelovima, potrošni materijal, te čišćenje, održavanje ili zamjena navedenih dijelova naplaćuju se.
- Ako imate reklamaciju i želite koristiti jamstvo, donesite čitav uređaj u originalnom pakiranju zajedno s računom u trgovinu u kojoj ste ga kupili. Želite li brzo i jednostavno prijaviti uređaj za servis, posjetite našu internetsku stranicu www.suntec-wellness.de i tamo ćete dobiti pregršt dodatnih informacija.
- Bez računa načelno nema besplatnih popravaka ili zamjene uređaja.
- U slučaju da je u skladu s našim Odredbama o servisnim uslugama reklamacija prihvaćena, svi kvarovi na uređaju ili na priboru nastali zbog pogrešaka na materijalu ili u proizvodnji bit će besplatno uklonjeni, ili će prema našoj procjeni uređaj biti zamijenjen novim.
- Oštećenja pribora ne dovode automatski do besplatne zamjene čitavog uređaja. U takvim slučajevima obratite se svojoj specijaliziranoj trgovini. Popravak loma stakla ili plastičnih dijelova uvijek se naplaćuje.
- Specijalizirana trgovina ili servis mogu za naplatu obaviti popravke nakon isteka jamstva.

Zaštita okoliša



Kad mu istekne životni vijek, ovaj proizvod ne smijete baciti u običan kućni otpad, već ga morate predati na zbirnim mjestima za prikupljanje električnih i elektronskih uređaja za reciklažu. Na to upozorava simbol na samom proizvodu ili na pakiranju. Materijali iz koji je izrađen mogu se ponovo upotrijebiti u skladu sa svojom oznakom. Ponovnom uporabom, korištenjem materijala ili nekim drugim oblikom korištenja starih aparata dajete važan doprinos zaštiti našeg okoliša. Obratite se upravi svoje općine da vas informira gdje možete zbrinuti svoj uređaj. U okviru šire odgovornosti nas kao proizvođača ovaj uređaj nosi oznaku u skladu s Direktivom 2012/19/EU za stare električne i elektroničke uređaje (WEEE). Cilj je spriječiti, smanjiti i ekološki zbrinuti elektronički otpad. Molimo vas da nam pri tome aktivno pomognete i zbrinete svoj elektronički otpad na lokalnim prikupljalištima takvog otpada. Samo pakiranje i ove upute za upotrebu mogu se reciklirati.

EZ- Izjava o sukladnosti

Uređaj je napravljen u skladu s najvažnijim zahtjevima Europske unije glede zdravlja i sigurnosti. EZ-izjava o sukladnosti predstavlja osnovu za CE-oznaku na ovom uređaju. S objavljivanjem ovih Uputa za upotrebu dosadašnje upute postaju nevažeće. SUNTEC, SUNTEC Wellness, KLIMATRONIC i logotip sunca su registrirane marke. © 2021/01 SUNTEC WELLNESS GMBH. Odgovornost je isključena za sve tiskarske greške i propuste.

Sigurnosne mjere opreza

Dit Ovaj uređaj se može koristiti od strane djece u dobi od 8 godina i iznad i osoba sa smanjenim fizičkim, osjetilnim ili mentalnim sposobnostima ili nedostatkom iskustva i znanja, ako su pod nadzorom ili ih uputila u korištenje aparata na siguran način i razumiju opasnosti uključeni. Čišćenje i održavanje korisnik ne donosi djecu bez nadzora.

Djeci mlađoj od 3 godine, koja nisu pod stalnim nadzorom, mora biti onemogućen pristup uređaju. Djeca uzrasta između 3 i 8 godina smiju samo uključivati i isključivati uređaj, i to pod pretpostavkom, da je uređaj pozicioniran ili instaliran u svom normalnom radnom položaju, te da su djeca podučena u pogledu sigurne upotrebe uređaja, da stoje pod nadzorom i da su shvatila moguće opasnosti.

Djeca uzrasta između 3 i 8 godina uređaj ne smiju priključivati na utičnicu, ne smiju ga regulirati, čistiti niti vršiti održavanje uređaja.

- Uređaj se smije koristiti samo u domaćinstvu i za svrhu za koju je proizveden.
- Navedeni mrežni napon mora odgovarati naponu vaše strujne mreže. Uređaj je potrebno priključiti na besprijekorno uzemljenu utičnicu (220-240V, 50Hz).
- Uređaj se ne smije priključivati na neispravnu utičnicu. Prije stavljanja u pogon vodite računa da uređaj bude ispravno postavljen.
- Uređaj se ne smije koristiti u blizini
 - otvorenih izvora plamena ili drugih izvora toplote,

- mjesta s mogućim prskanjem ulja i vode,
- direktne sunčeve svjetlosti,
- kupatila, tuš kabina ili bazena
- Ne stavljajte predmete i prste u ventilacione otvore uređaja. Budite posebno oprezni kada su djeca u pitanju.
- Ako uređaj nećete koristiti duže vrijeme, u slučaju čišćenja, pojave smetnje ili premještanja, uređaj isključite i izvucite strujni utikač iz utičnice. Uređaj uvijek premještajte polako.
- Nemojte nikada uključivati, odnosno isključivati uređaj priključivanjem strujnog utikača u utičnicu, odnosno izvlačenjem strujnog utikača iz utičnice. Opasnost od strujnog udara i opasnost od požara!
- Nemojte nikada prekrivati uređaj. Opasnost od požara!
- Ne koristite uređaj ako su strujni kabl, strujni utikač ili uređaj oštećeni. Ako je potreban popravak, obratite se prodajnom mjestu.
- Uređaj koristite samo na ravnim i stabilnim površinama.
- Uređaj nikada ne ostavljajte bez nadzora.
- Uređaj ne pokušavajte sami popravljati, rastavljati ili mijenjati na bilo koji način.
- Korištenje dijelova dodatne opreme drugih proizvođača može rezultirati povredama.
- Radi izbjegavanja strujnih udara, uređaj, kabl i strujni utikač nikada ne uranjajte u vodu ili druge tekućine.
- Ne koristite višestruke utičnice.
- Ne koristite uređaj ako primijetite neobične šumove, mirise ili dim.
- Ne koristite produžni kabl.

- Ne stavljajte predmete na uređaj.
- Vodite računa da ulaz i izlaz zraka nikada ne budu blokirani.
- Uređaj se može oštetiti nepropisnom upotrebom.
- Prije pomicanja uređaja ispraznite spremnik za vodu.
- Strujni utikač nikada ne dodirujte mokrim rukama.
- Proizvođač Suntec Wellness GmbH ne preuzima odgovornost za štete nastale uslijed nepropisne upotrebe ili zanemarivanja uputstva za upotrebu.
- Nemojte dopustiti da daljinski upravljač padne.
- Izbjegavajte da daljinski upravljač izlažete direktnoj sunčevoj svjetlosti.
- Daljinski upravljač treba biti oko 1 metar ili više udaljen od televizora ili drugih električnih uređaja.
- Nikada ne koristite uređaj u eksplozivnoj ili korozivnoj atmosferi.

Važno!







Mobilni lokalni klima-uređaj uvijek je potrebno skladištiti i transportovati u uspravnom položaju. U slučaju nedoumice preporučujemo da pričekate najmanje 24 sata prije ponovnog uključivanja mobilnog lokalnog klima-uređaja.

Tehnički podaci

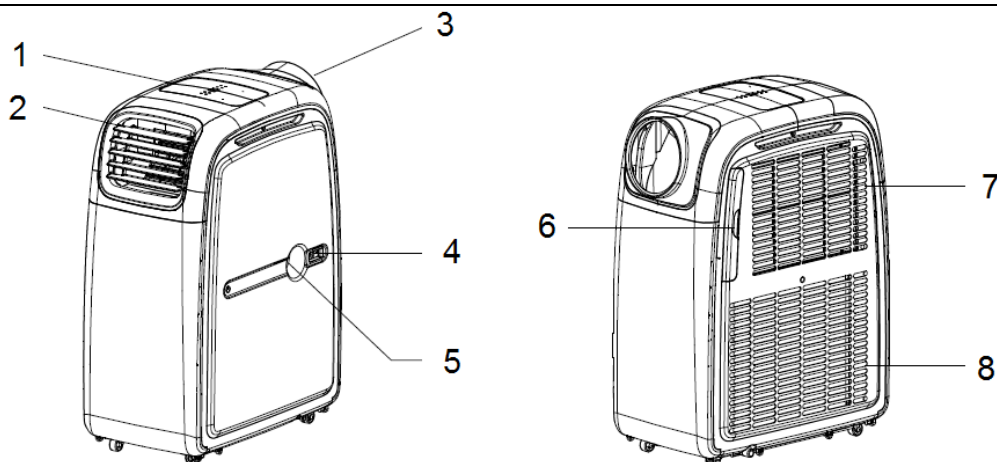
| MODEL | TRANSFORM 9.000 | TRANSFORM 10.500 | TRANSFORM 12.000 | TRANSFORM 14.000 |
|-----------------------------------------------------------|--------------------|---------------------|---------------------|---------------------|
| VOLT | 220-240V ~ 50Hz | 220-240V ~ 50Hz | 220-240V ~ 50Hz | 220-240V ~ 50Hz |
| POTROŠNJA STRUJE (W) (Wb24 / Db35) | 2500W | 3000W | 3500W | 3800W |
| POTROŠNJA STRUJE (W) HLAĐENJE GRIJANJE (EN60335) | 1000W 1070W | 1149W 1217W | 1345W 1391W | 1538W 1520W |
| KAPACITET HLAĐENJA KAPACITET GRIJANJA (Wb24 / Db35) | 2500W 2400W | 3000W 2500W | 3500W 3000W | 3800W 3200W |
| KAPACITET ODVLAŽIVANJA (30, RH80%) | 50,4L/Dan | 50,4L/Dan | 60L/Dan | 72L/Dan |
| BUKA | 65dB | 65dB | 65dB | 65dB |
| CIRKULACIJA ZRAKA [m³/h] | 400 | 420 | 450 | 450 |
| SREDSTVO ZA HLAĐENJE | R290 | R290 | R290 | R290 |
| DALJINSKI UPRAVLJAČ | UKLJUČUJUĆI | UKLJUČUJUĆI | UKLJUČUJUĆI | UKLJUČUJUĆI |
| TAJMER | 0-24 Sati | 0-24 Sati | 0-24 Sati | 0-24 Sati |
| DIMENZIJE (mm) ŠXDxV | 320x580x770 | 320x580x770 | 320x580x770 | 320x580x770 |
| NETO TEŽINA | 33,3kg | 33,6kg | 34,5kg | 34,6kg |

SADRŽAJ ISPORUKE

Glavne komponente

| Komponente | Opis | Količina |
|-------------------------------------------------------------------------------------|--------------------------------|----------|
|  | Mobilni lokalni klima-uređaj | 1 |
|  | Crijevo za odvod zraka | 1 |
|  | Adapter crijeva za odvod zraka | 1 |
|  | Klizač prozora | 1 |
|  | Daljinski upravljač | 1 |
|  | Ispusno crijevo | 1 |

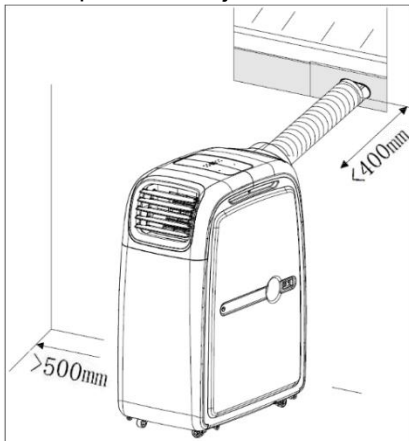
Prije raspakivanja postavite uređaj u pravilan uspravni položaj. Zatim presijecite kaiševe pakovanja i podignite pakovanje. Držite uređaj za ručice i oslobodite ga podizanjem od materijala pakovanja. Molimo instalirajte crijevo za odvod zraka prije stavljanja u pogon, vidi "Instalacija crijeva za odvod zraka".

Bestandteile

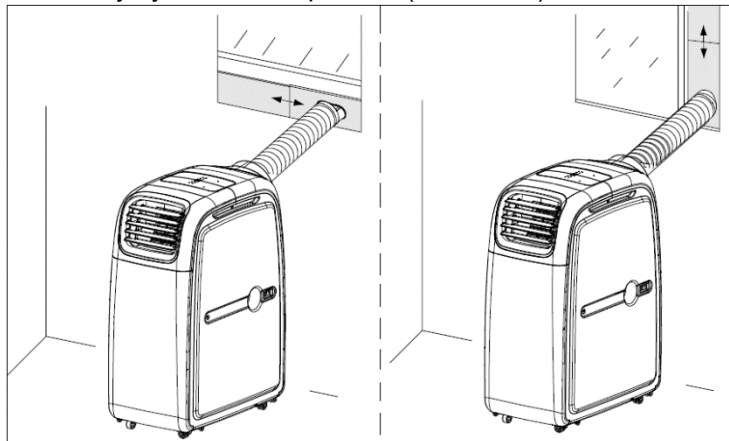
1. Upravljačka ploča
2. Izlaz zraka
3. Priključak crijevo za odvod zraka
4. Priključak Comfort S Control Kit
5. Otvor za odvod
6. Filter
7. Ulaz zraka za hladan zrak
8. Ulaz zraka za vrela zrak

Instalacija crijeva za odvod zraka

- Molimo postavite uređaj na ravnu površinu u blizini odgovarajuće utičnice, ali u razmaku od najmanje 50 cm između strane filtera i drugih predmeta. Izduvno crijevo treba držati ravno i ne rastezati se duže od 40cm za optimalnu funkcionalnost kako bi topli zrak u ispušnom crijevu mogao što brže izaći iz prostorije (vidi sliku 1).
- Molimo povežite adapter crijeva za odvod zraka zavrtanjem na jednom kraju crijeva za odvod zraka i pričvrstite drugi kraj takođe zavrtanjem na priključak crijeva za odvod zraka na uređaju.
- Molimo postavite klizač prozora u zavisnosti od vrste prozora uspravno ili vodoravno u vaš prozor. Zatim sprovedite crijevo za odvod zraka kroz udubljenje na klizaču prozora (vidi sliku 2).



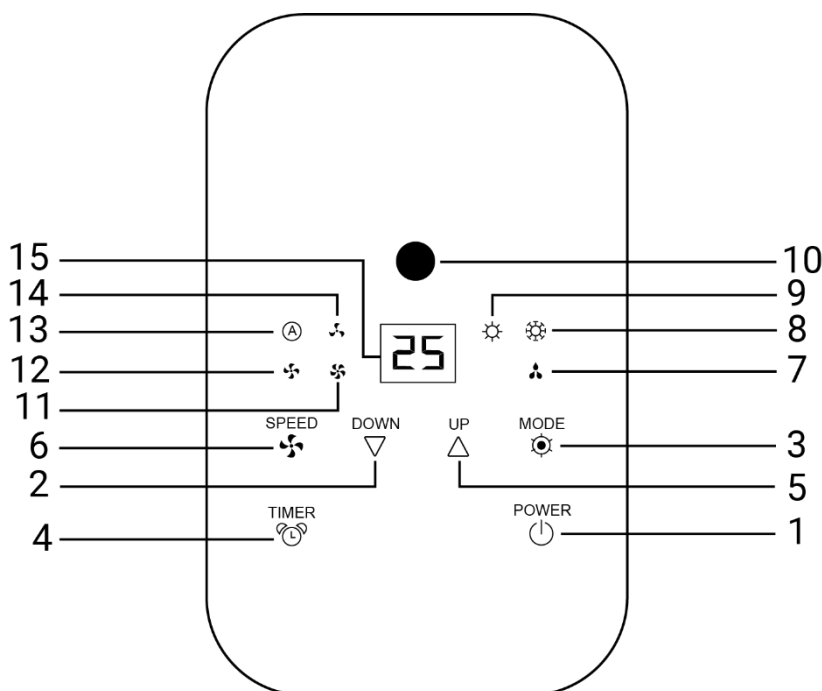
Slika 1



Slika 2

Stavljanje u pogon

- Prilikom uključivanja ili promene režima rada ventilator radi. Kompresor kao i kapacitet hlađenja se pokreću čim je podešena temperatura u režimu hlađenja niža od sobne temperature. U režimu rada funkcija grijanja pokreće kompresor kao i grijanje čim je podešena temperatura veća od sobne temperature.
- Ako je uređaj isključen, molimo pričekajte najmanje 3,5 minute prije nego što ponovo uključite uređaj. Na taj način se sprečava oštećenje kompresora.
- Strujno napajanje: 220-240V~, 50Hz
- Upravljačka ploča:



1. Uklj/Isklj („POWER“)
2. Temperatura – („DOWN“)
3. Režim rada („MODE“)
4. Tajmer („TIMER“)
5. Temperatura+ („UP“)
6. Brzina ventilacije („SPEED“)

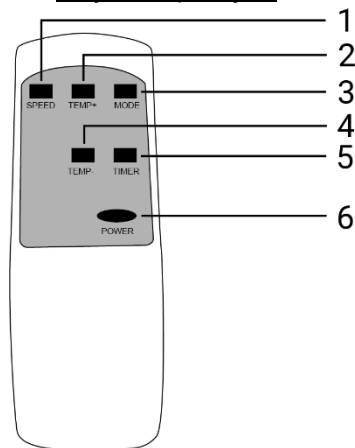
Svjetlosni indikatori režimi rada:

7. Funkcija odvlaživanja
8. Funkcija hlađenja
9. Funkcija grijanja
10. Primatelj signala daljinski upravljač

Svjetlosni indikatori stupnjevi ventilacije:

11. Srednje
12. Visoko
13. Automatski režim rada
14. Nisko (Low Mode)
15. LED displej

- Daljinski upravljač:

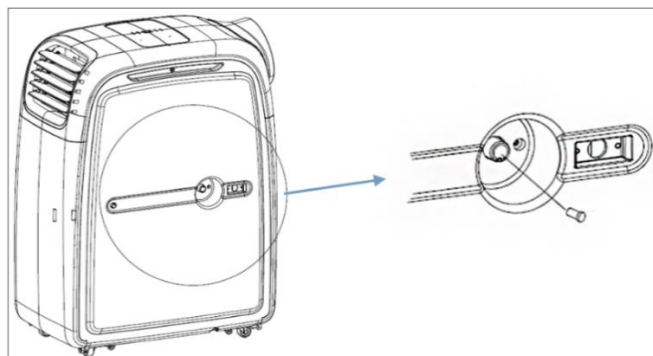


- | | |
|------------|-------------------------------------|
| 1. SPEED: | Brzina ventilacije |
| 2. TEMP+: | Temperatura+ |
| 3. MODE: | Režim rada |
| 4. TEMP-: | Temperatura - |
| 5. TAJMER: | Vremenski programator |
| 6. POWER: | Tipka za uključivanje/isključivanje |

Režim rada sa 2 x AAA baterije (nije uključeno u sadržaj isporuke)

- Temperatura okruženja za funkciju hlađenja: 18°C – 35°C
Temperatura okruženja za funkciju grijanja: 15°C – 25°C
- Molimo da se prije puštanja u rad uvjerite da je crijevo za odvod zraka čvrsto montirano na uređaju i priključite uređaj na odgovarajuću utičnicu, ali ne na višestruku utičnicu. Molimo da pritisnete tipku „POWER“ kako biste uključili uređaj. Kada još jednom pritisnete tipku, uređaj se stavlja u standby režim rada.
- LED displej:
 - LED displej prikazuje podešenu temperaturu u °C ili vrijeme tajmera. Eventualni kodovi greške se takođe prikazuju na displeju.
- Režim rada funkcija hlađenja:
 - Utvrite se da crijevo za odvod zraka koje je instalirano na uređaju izlazi van, da bi se topao zrak mogao pravilno odvoditi.
 - Molimo pritisnite tipku "MODE" dok ne zasvijetle svjetlosni indikatori za funkciju hlađenja.
 - Molimo pritisnite strelice „UP“ i „DOWN“, da bi ste podesili Vašu željenu sobnu temperaturu za po 1°C između 17°C i 30°C.
 - Za optimalno hlađenje pobrinite se da zavjese budu navučene u slučaju direktnog svjetla i da uređaj ne bude pozicioniran u blizini toplotnog izvora.
- Režim rada funkcija grijanja:
 - Molimo pritisnite tipku "MODE" dok ne zasvijetle svjetlosni indikatori za funkciju hlađenja.
 - Molimo pritisnite strelice „UP“ i „DOWN“, da bi ste podesili Vašu željenu sobnu temperaturu za po 1°C između 15°C i 25°C.
- Brzina ventilacije:
 - Pomoću tipke „SPEED“ možete definisati brzinu ventilacije na nisku, srednju, visoku i automatski režim rada. Odgovarajući nivoi se prikazuju svjetlosnim indikatorima na upravljačkoj ploči. Na najnižoj razini, ventilacije radi u "Low Mode" sa smanjenom bukom.
 - **Napomena:** U režimu rada funkcije odvlaživanja nivo ventilacije ne može da se podešava i ostaje na niskom nivou.
- Funkcija tajmera za uključivanje uređaja:
 - Ova funkcija se koristi za automatsko uključivanje uređaja kada istekne uneto vrijeme.
 - Molimo pritisnite tipku "tajmer" u standby režimu rada (uređaj je priključen na struju, ali nije pušten u rad) da biste uneli željeni broj sati između 0 i 24 sata.
 - Molimo izaberite željenu funkciju (hlađenje, grijanje, odvlaživanje) i podesite željenu temperaturu.
 - Kada podešeni broj sati istekne, uređaj se automatski uključuje.
 - Kada pritisnete tipku „POWER“ prije isteka vremena, tajmer se resetuje i uređaj se uključuje.
- Funkcija tajmera za isključivanje uređaja:
 - Ova funkcija se koristi za automatsko uključivanje uređaja kada istekne uneto vrijeme.
 - Molimo pritisnite tipku "tajmer" u toku rada i unesite željeni broj sati između 0 i 24 sata.
 - Nakon što prestane treperenje podataka o satima na LED displeju, možete izabrati željenu funkciju (hlađenje, grijanje, odvlaživanje) i željenu temperaturu.
 - Kada podešeni broj sati istekne, uređaj se automatski isključuje.
 - Kada pritisnete tipku „POWER“ prije isteka vremena, tajmer se resetuje i uređaj se uključuje.
- Režim rada funkcija odvlaživanja:
 - U ovom režimu rada vrata i prozori moraju biti zatvoreni, da u prostoriju ne bi mogla dospjeti dodatna vlaga. Crijevo za odvod zraka se ne koristi prilikom odvlaživanja.
 - Molimo pritisnite tipku "MODE" dok ne zasvijetle svjetlosni indikatori za funkciju hlađenja. LED displej prikazuje „dH“.
 - Brzina ventilacije se automatski podešava na niski nivo i ne može se promijeniti.
- Spremnik za vodu:
 - Ukoliko je spremnik za vodu pun, na LED displeju se prikazuju kodovi "E2" u režimu rada odvlaživanje i hlađenje "E4" u režimu rada grijanje. Kompresor prestaje s radom. Molimo

uklonite zatvarač otvora za drenažu i ispusite vodu kroz crijevo za drenažu (vidi sliku 3). Zatim molimo ponovo stavite zatvarač. Odgovarajući kod nestaje na displeju i uređaj nastavlja s radom.



Slika 3

- Automatska evaporacija i odvođenje kondenzovane vode:
 - Uređaj može automatski evaporizirati kondenzovanu vodu i odvoditi ju preko crijeva za odvod zraka. U režimu rada s funkcijom hlađenja zatvarač otvora za drenažu mora biti čvrsto zategnut. U režimu rada odvlaživanje i grijanje za odvod se mora ukloniti zatvarač. Molimo povežite drenažno crijevo na otvor, da biste odvodili vodu (kontinuirana drenaža).

Dalje napomene režim hlađenja

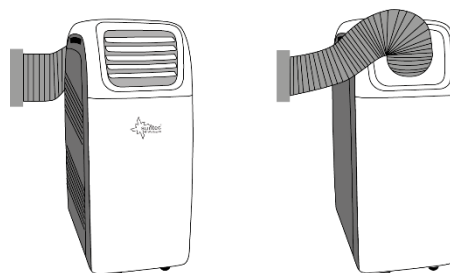
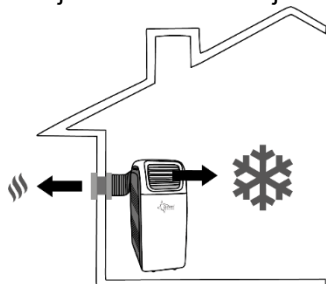
- ✓ U osnovi se preporučuje da kada su dani jako topli, uređaj pustite u rad što je moguće ranije kako biste izbegli jako zagrijavanje prostorije.
- ✓ Ovaj uređaj raspolaže funkcijom samostalne evaporacije za kondenziranu vodu, tako da po pravilu u režimu hlađenja nije neophodno pražnjenje spremnika za vodu. Crijevo za drenažu se ne mora priključiti. Molimo Vas uvjerite se da je odvod za vreme rada zatvoren gumenim poklopcem.

(Ovo ne vrijedi u slučaju visoke vlažnosti. Kada uređaj duže vrijeme i prije svega u toku godišnjeg doba kada je visoka vlažnost radi u režimu hlađenja, posuda za kondenziranu vodu se može napuniti. Tada Vas kod greške E2 podsjeća. U tom slučaju ispraznite spremnik za vodu pomoću odvoda za kondenziranu vodu. Kada se mora računati na trajnu visoku vlažnost zraka, preporučuje se trajno odvođenje kondenzirane vode preko crijeva za drenažu.)

HLAĐENJE U REŽIMU RADA U ZATVORENOM

Uređaj stoji u prostoriji koja treba da se hladi.

Priključite crijevo za odvod zraka i rešetku za ispuštanje zraka kao što je naznačeno na uređaju, eventualno treba zamijeniti konektore crijeva za zrak i rešetku za ispuštanje zraka.



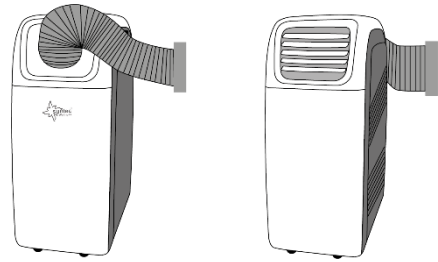
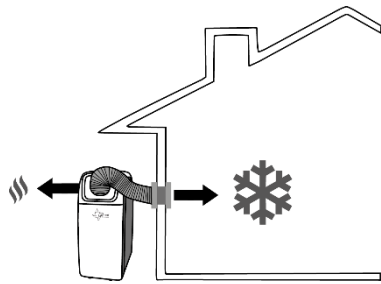
Topao zrak se mora provesti crijevom za odvod zraka van prostorije. To se može postići kroz otvoreni prozor, vrata ili otvor u zidu, pri čemu treba voditi računa da po mogućnosti topao vanjski zrak nikako ne dospje u prostoriju. Za efektivno hlađenje Vam preporučujemo naš izbor različitih artikala dodatne opreme koji reduciraju odnosno sprječavaju ponovni prodor toplog zraka i prostoriju.

Molimo postavite funkciju na "COOLING". Podesite ciljnu temperaturu pomoću kontrole temperature. Podesivo temperaturno područje iznosi između 17 i 30 stupnjeva Celzijevih (°C) ciljne temperature. Uređaj puštati u rad samo kada je temperatura okruženja od 18-35°C.

HLAĐENJE U VANJSKOM REŽIMU

Uređaj stoji van prostorije koja treba da se hladi.

Priključite crijevo za odvod zraka i rešetku za ispuštanje zraka kao što je naznačeno na uređaju, eventualno treba zamijeniti konektore crijeva za zrak i rešetku za ispuštanje zraka.



Molimo postavite uređaj po mogućnosti u sjenci i na svježem mjestu da biste povećali efikasnost i izbjegli pregrijvanje. Kod temperature okruženja od preko 35 stupnjeva uređaj može da se isključi. Ukoliko se ovo stalno dešava, preporučujemo da uređaj privremeno koristi u režimu rada u zatvorenom. Mi u osnovi preporučujemo crijevo za drenažu za priključivanje kondenzirane vode.

Molimo postavite funkciju na "COOLING". Podesivo temperaturno područje iznosi između 17 i 30 stupnjeva Celzijevih (°C) ciljne temperature. Podesite ga pomoću kontrole temperature.

Zrak bogat kisikom koji je ohlađen u uređaju dovodi se u prostoriju crijevom za zrak. To se može postići kroz otvoreni prozor, vrata ili otvor u zidu, pri čemu treba voditi računa da po mogućnosti topao vanjski zrak nikako ne dospije u prostoriju. Za efektivno hlađenje Vam preporučujemo naš izbor različitih artikala dodatne opreme koji reduciraju ponovni prodor toplog zraka u prostoriju odnosno kontroliraju daljinski upravljač.

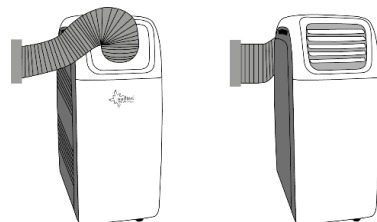
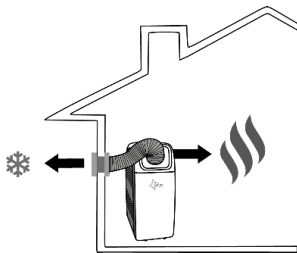
Sa Comfort S Control Kitom uređaj možete dodatno iznutra da kontrolirati preko daljinskog upravljača.

Dalje napomene režim grijanja

- ✓ Kada su hladni dani preporučuje se u osnovi rano stavljanje uređaja u pogon kako bi se spriječilo da se prostorija jako ohladi.
- ✓ Kod funkcije grijanja za poboljšavanje učinka grijanja ili izbjegavanje niskih temperatura (nižih od 15°C) preporučujemo uklanjanje gumenog čepa s odvoda kondenzirane vode i da se kondenzirana voda iz uređaja odvodi pomoću crijeva za drenažu. Molimo uvjerite se da je odvod kondenzirane vode u toku rada zatvoren gumenim poklopcem. U ovom slučaju postupite prilikom pražnjenja spremnika za vodu u skladu s funkcijom hlađenja.
- ✓ Funkciju grijanja uređaja ne koristiti pri temperaturi sobe većoj od 25°C ili manjoj od 15°C. Uređaj se može koristiti s funkcijom grijanja ukoliko je vanjska temperatura manja od 15°C. Tada se ipak mora osigurati da se uređaj koristi u unutrašnjem prostoru i da temperatura sobe iznosi najmanje 15°C.

GRIJANJE U REŽIMU RADA U ZATVORENOM

Uređaj stoji u prostoriji koja se treba zagrijavati. Priključite crijevo za odvod zraka i rešetku za ispuštanje zraka kao što je naznačeno na uređaju, eventualno treba zamijeniti konektore crijeva za zrak i rešetku za ispuštanje zraka.



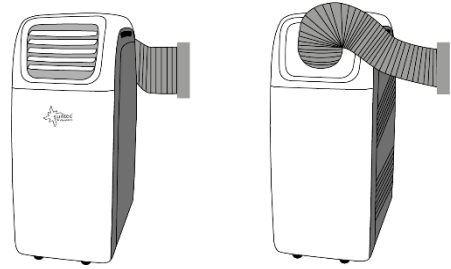
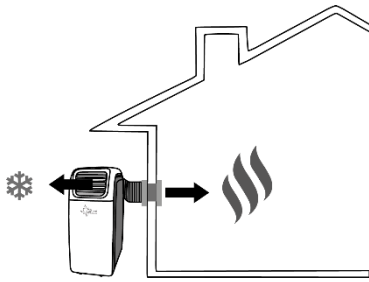
Topao zrak se mora provesti crijevom za odvod zraka van prostorije. To se može postići kroz otvoreni prozor, vrata ili otvor u zidu, pri čemu treba voditi računa da po mogućnosti topao vanjski zrak nikako ne dospije u prostoriju. Za efektivno hlađenje Vam preporučujemo naš izbor različitih artikala dodatne opreme koji reduciraju odnosno sprječavaju ponovni prodor toplog zraka u prostoriju.

Molimo postavite funkciju na "Heating". Podesivo temperaturno područje iznosi između 15 i 25°C ciljne temperature. Podesite ga pomoću kontrole temperature.

HLADNJE U VANJSKOM REŽIMU

Uređaj stoji u prostoriji koja se treba zagrijavati. Vanjski režim rada je idealan za prijelazni period u kome vanjske temperature ne padaju ispod 7 °C. (Ukoliko temperatura ipak trajno padne ispod 7 °C, preporučujemo unutrašnji režim rada.) Priključite crijevo za odvod zraka i rešetku za ispuštanje zraka kao što je naznačeno na uređaju, eventualno treba zamijeniti konektore crijeva za zrak i rešetku za ispuštanje zraka.

Molimo postavite funkciju na "Heating". Podesivo temperaturno područje iznosi između 15 i 25 °C ciljne temperature. Podesite ga pomoću kontrole temperature.

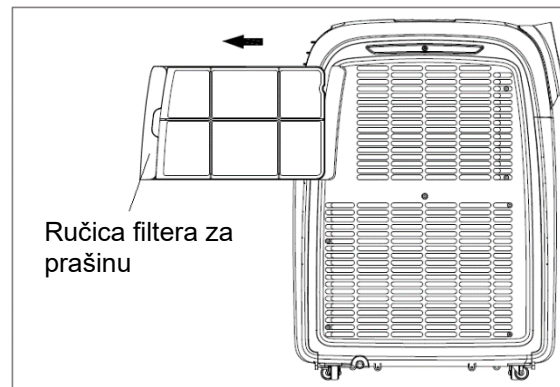


Zrak bogat kisikom koji je ohlađen u uređaju dovodi se u prostoriju crijevom za zrak. To se može postići kroz otvoreni prozor, vrata ili otvor u zidu, pri čemu treba voditi računa da po mogućnosti topao vanjski zrak nikako ne dospije u prostoriju. Za efektivno hlađenje Vam preporučujemo naš izbor različitih artikala dodatne opreme koji reduciraju odnosno sprječavaju ponovni prodor toplog zraka i prostoriju.

Sa Comfort S Control Kitom uređaj možete dodatno iznutra da kontrolirati preko daljinskog upravljača.

Čišćenje

- Molimo da prije svakog čišćenja isključite uređaj iz strujnog napajanja i pustite ga da se ohladi. Radi izbjegavanja strujnog udara, uređaj i njegove električne komponente nikada ne uranjajte u vodu.
- Za čišćenje vanjskih površina koristite meku krpu navlaženu neutralnim sredstvom za čišćenje, a za posušivanje suhu krpu.
- Molimo da za čišćenje uređaja ne koristite benzin ili druga kemijska sredstva.
- Očistite filter za prašinu svake dvije sedmice da se ne bi smanjila količina zraka. Da biste to uradili izvucite filter za prašinu sa strane uređaja pomoću ručice filtera za prašinu (vidi sliku 4). Molimo očistite filter neutralnim sredstvom za čišćenje i toplom vodom temperature oko 40°C. Molimo isperite sve ostatke sredstva za čišćenje i ostavite filter da se potpuno osuši prije nego što ga ponovo postavite u uređaj.



Slika 4

- Ukoliko duže vrijeme ne koristite uređaj, molimo da potpuno ispraznite spremnik za vodu (vidi odjeljak "Spremnik za vodu"). Molimo da se uvjerite da je uređaj odvojen od strujnog napona i očišćen. Zatim prekrijte uređaj i pohranite na suhom mjestu.

Rješavanje problema

| Problem | Za proveru/uzroci | Mere |
|----------------------------|--------------------------------------------|-------------------------------------------------------------------------------------------------------------------------------------------------------|
| 1. Uređaj se ne uključuje. | Da li utičnica ima struju? | Molimo da provjerite da li koristite ispravnu utičnicu. |
| | Da li ste povezali utikač s utičnicom? | Molimo priključite utikač. |
| 2. Nije dovoljno sveže. | Da li su vrata i prozori zatvoreni? | Molimo zatvorite sva vrata i prozore. Najefikasnije i najekonomičnije rashlađivanje postićete kada ne puštate toplinu u prostoriju koja se rashlađuje |
| | Da li postoje izvori topline u prostoriji? | Molimo da ukoliko je moguće uklonite sve izvore topline. |

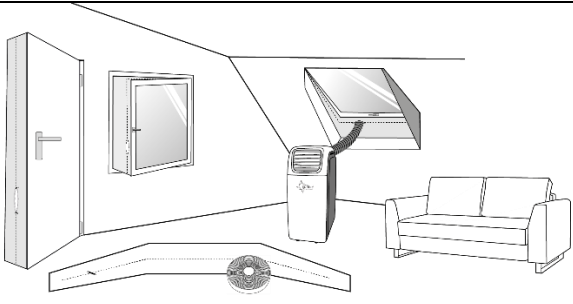
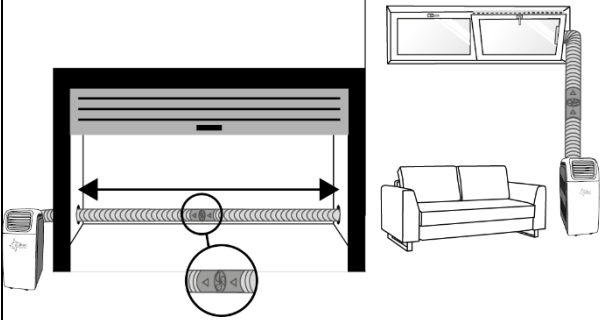


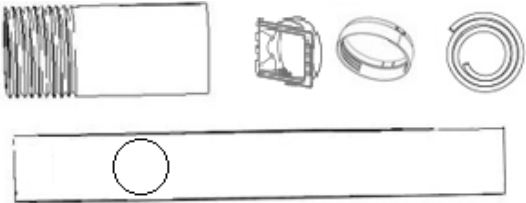

| | | |
|---------------------------------------------------|------------------------------------------------------------------------------------------------------------------------------------------------------------------------------------------------------------------------------------------------------|--------------------------------------------------------------------------------------------------------------------------------------------------------------------------------------------------------------------------------------------------------------------------------------------------------|
| | Da li je crijevo za odvod zraka ispravno priključeno i da li su otvori za ventilaciju slobodni? | Molimo da priključite crijevo za odvod zraka i da se pobrinite za to da su crjevo i otvori za ventilaciju čisti i da nisu blokirani. |
| | Da li je podešena brzina ventilacije? | Molimo podesite brzinu ventilacije na viši nivo. |
| 3. Uređaj je preglasan. | Da li je tlo ravno? | Molimo postavite uređaj na ravnu površinu. |
| | Da li buka proizilazi iz protoka sredstva za hlađenje u klima uređaju? | Ni jedan od ovih zvukova nije normalan. |
| 4. Uređaj se često resetira. | Da li je snabdjevanje strujom ispravno? | Uvjerite se da navedeni mrežni napon odgovara naponu vaše strujne mreže. |
| | Da li je crijevo za odvod zraka presavijeno? | Molimo ispravite crijevo za odvod zraka. |
| 5. Izostaje učinak hlađenja/grijenja. | Da li ste uređaj ostavili da miruje u uspravnom položaju najmanje 24 sata prije nego što ste ga nakon transporta uključili? | Uređaj mora da miruje 24 sata nakon svakog transporta. U suprotnom kompresor može da se ošteti i učinak izostaje. |
| 6. Prilikom uključivanja uređaja osjeća se miris. | Uzrok uslovljen proizvodnjom odnosno pogrešno skladištenje uređaja, npr. na prašnjavim mjestima. | Miris se može takođe javiti i prilikom prvog puštanja u rad nakon dužeg neupotrebljavanja uslijed skladištenja na neodgovarajućim mjestima (nr. prašnjavim mjestima). Pustite uređaj da radi ½ dana. Miris nestaje nakon nekog vremena. U slučaju intenzivnog razvoja mirisa provetravajte prostoriju. |
| 7. Kako mogu da povećam stupanj učinka uređaja? | Postoje spoljašnji uslovi koji negativno utiču na efikasnost uređaja. Izolacija prostorije, upotreba zidnog/ prozorskog adaptera, udio površine prozora (sunčevo zračenje), rad električnih uređaja u prostoriji, prisustvo više osoba u prostoriji. | Efikasnost uređaja možete povećati prilagođavanjem pomenutih uzroka. |
| 8. E0 Kod | Senzor temperature prostorije ne funkcioniše. | Molimo zamijenite senzor. Uređaj može da radi i bez senzora. |
| 9. E2/E4 Kod | Spremnik za vodu je pun. | Molimo ispraznite spremnik za vodu. |
| 10. E3 Kod | Senzor kalema ne funkcioniše. | Molimo zamijenite senzor. Uređaj može da radi i bez senzora. |

Kupovina zamjenskih dijelova i dodatne opreme (brža, ugodnija kupovina)

Zamjenske dijelove i dodatnu opremu za TRANSFORM R290 uređaj možete nabaviti u lokalnoj trgovini. Više informacija o pojedinačnim proizvodima dodatne opreme i informacije o brzom i ugodnom kupovini zamjenskih dijelova dodatno ćete pronaći na našoj internetskoj stranici

www.suntec-wellness.de

Na internetskoj stranici pronaći ćete i više informacija o TRANSFORM R290 uređaju (npr. često postavljana pitanja, liste zamjenskih dijelova, preuzimanje dokumenata, itd.).

| Naziv EAN | Opis | Crtež funkcija |
|------------------------------------------------------------|-------------------------------------------------------------------------------------------------------------------------------------------------------------------------------------------------------------------------------|---------------------------------------------------------------------------------------|
| Air-Block Klima-Sail 450 XXL 4250058312099 | Univerzalno primjenjiva navlaka za sve vrste prozora i vrata. Navlaka se fiksira pomoću čičak trake kao i mreža protiv insekata i njome se rukuje pomoću patentnog zatvarača. Prozor ili vrata mogu se uvijek zatvoriti. |  |
| Air-Extension-Kit 4250058312105 | Inovacija pomoću koje možete klimatizirati skoro svaki ugao kuće, pri čemu nije bitno gdje je mobilni klima-uređaj postavljen. Crijevo za odvod zraka možete produžiti do 5 metara pomoću posebnog propelera. |  |
| TF Comfort-S Control Kit 4250058312037 | Adapter za otvor na zidu ili prozoru koji je kontroliran senzorom i ima otvore za zrak, integriranu upravljačku ploču i LCD daljinski upravljač za komforno automatsko upravljanje uređajem TRANSFORM u vanjskom režimu rada. |  |
| Drainage-Kit 17/18d 4250058315120 | Ispusno crijevo 4 gumena čepa |  |
| Transform Component-Kit 15 SR 4250058314925 | Crijevo za odvod zraka Adapter uređaja Adapter završnog dijela crijeva Prozorska klizna letva Ispusno crijevo |  |
| Remote Control Transform Eco 4250058314963 | Daljinski upravljač |  |

Direktiva ErP

Kod ovog kvalitetnog prijenosnog jednokanalnog klima-uređaja riječ je o "lokalnom klima-uređaju" u skladu s uredbama i direktivama Evropske unije, posebno s novom Direktivom ErP 626/2011.

Rashladno sredstvo

(CE) N 842/2006: Ovaj lokalni klima-uređaj sadrži rashladno sredstvo R290. Količina rashladnog sredstva iznosi manje od 1 kg u zatvorenom krugu rashladnog sredstva. Rashladno sredstvo ne pokazuje potencijal oštećenja ozonskog omotača, ali je prema Protokolu iz Kyota takozvani staklenički plin, koji u slučaju ispuštanja u atmosferu može pridonijeti globalnom zatopljenju. Zbog toga punjenje, odnosno pražnjenje rashladnog sredstva smiju obavljati samo obučeni tehničari koji posjeduju certifikat za rad s rashladnim sredstvom. Kod propisnog korištenja i neoštećenog kruga rashladnog sredstva, lokalni klima-uređaj proizvođača Suntec nije potrebno dopunjavati rashladnim sredstvom.

TRANSFORM 9.000 Eco R290: R290, GWP: 3, 160g = 0,00048t CO₂e

TRANSFORM 10.500 Eco R290: R290, GWP: 3, 220g = 0,00066t CO₂e

TRANSFORM 12.000 Eco R290: R290, GWP: 3, 215g = 0,000645t CO₂e

TRANSFORM 14.000 Eco R290: R290, GWP: 3, 235g = 0,000705t CO₂e

U slučaju reklamacije

- Ako imate nekih reklamacija u vezi s uređajem, možete to učiniti u roku od 24 mjeseca nakon datuma kupnje (račun).
- U slučaju prethodnog nestručnog rukovanja proizvodom isključen je besplatni popravak ili besplatna zamjena proizvoda.
- Popravak kvarova na habajućim dijelovima, potrošni materijal, te čišćenje, održavanje ili zamjena navedenih dijelova naplaćuju se.
- Ako imate reklamaciju i želite koristiti jamstvo, donesite čitav uređaj u originalnom pakiranju zajedno s računom u trgovinu u kojoj ste ga kupili. Želite li brzo i jednostavno prijaviti uređaj za servis, posjetite našu internetsku stranicu www.suntec-wellness.de i tamo ćete dobiti pregršt dodatnih informacija.
- Bez računa načelno nema besplatnih popravaka ili zamjene uređaja.
- U slučaju da je u skladu s našim Odredbama o servisnim uslugama reklamacija prihvaćena, svi kvarovi na uređaju ili na priboru nastali zbog pogrešaka na materijalu ili u proizvodnji bit će besplatno uklonjeni, ili će prema našoj procjeni uređaj biti zamijenjen novim.
- Oštećenja pribora ne dovode automatski do besplatne zamjene čitavog uređaja. U takvim slučajevima obratite se svojoj specijaliziranoj trgovini. Popravak loma stakla ili plastičnih dijelova uvijek se naplaćuje.
- Specijalizirana trgovina ili servis mogu za naplatu obaviti popravke nakon isteka jamstva.

Upute u vezi sa zaštitom okoline



Kad odsluži svoje, ovaj se proizvod ne smije zbrinuti kao obični kućni otpad, već se mora predati tamo gdje se prikupljaju električni i elektronski uređaji zbog reciklaže. Na to ukazuje simbol na proizvodu, u uputstvu za upotrebu ili na pakovanju. Materijali se u skladu s njihovom oznakom mogu ponovo upotrijebiti. Ponovnom upotrebom, korištenjem materijala ili nekim drugim oblikom korištenja starih aparata dajete važan doprinos zaštiti naše okoline. Obratite se upravi svoje općine da vas informira gdje možete zbrinuti svoj uređaj. U okviru šire odgovornosti nas kao proizvođača ovaj uređaj nosi oznaku u skladu s Direktivom 2012/19/EU za stare električne i elektroničke uređaje (WEEE). Cilj je spriječiti, smanjiti i ekološki zbrinuti elektronički otpad. Molimo vas da nam pri tome aktivno pomognete i zbrinete svoj elektronički otpad na lokalnim prikupljalištima takvog otpada. Samo pakiranje i ove upute za upotrebu mogu se reciklirati.

EZ- Izjava o sukladnosti

Uređaj je napravljen u skladu s najvažnijim zahtjevima Europske unije glede zdravlja i sigurnosti. EZ-izjava o sukladnosti predstavlja osnovu za CE-oznaku na ovom uređaju.

S objavljivanjem ovih Uputa za upotrebu dosadašnje upute postaju nevažeće. SUNTEC, SUNTEC Wellness, KLIMATRONIC i logotip sunca su registrirane marke. © 2021/01 SUNTEC WELLNESS GMBH

Odgovornost je isključena za sve tiskarske greške i propuste.

Varnost previden

Otroci, starejši od 8 let, in osebe z zmanjšanimi psihičnimi, senzoričnimi ali duševnimi sposobnostmi ali s pomanjkljivimi izkušnjami in/ali znanjem lahko to napravo uporabljajo le pod nadzorom, ali če so prejele ustrezna navodila o varni uporabi naprave in razumele, kakšne so možne nevarnosti uporabe naprave. Otroci se ne smejo igrati z napravo. Otroci naj naprave ne čistijo in vzdržujejo brez nadzora. Otrokom, mlajšim od 3 let in brez stalnega nadzora, je treba preprečiti dostop do naprave.

Otroci, stari od 3 do 8 let, smejo napravo samo vklopiti in izklopiti, pod pogojem, da je naprava nameščena ali vgrajena v običajnem položaju za uporabo, da so poučeni o varni uporabi naprave, da jih nadzorujete in da razumejo možne nevarnosti.

Otroci, stari od 3 do 8 let, naprave ne smejo priključiti na električno vtičnico, upravljati, čistiti ali vzdrževati.

- Napravo je dovoljeno uporabljati samo v gospodinjstvu in v namen, za katerega je izdelana.
- Navedena električna napetost se mora ujemati z napetostjo vašega električnega omrežja. Napravo priključite na brezhibno ozemljeno vtičnico (220–240 V, 50 Hz).
- Naprave ne smete priključiti na okvarjeno vtičnico. Pred zagonom poskrbite, da bo naprava pravilno nameščena.
- Naprave ne smete uporabljati v bližini
 - odprtih ognjišč ali drugih virov toplote,
 - prostora, kjer lahko pride do brizga olja in vode,

- neposrednih sončnih žarkov,
- kadi, tušev ali bazenov.
- V prezračevalne reže na napravi ne vstavljajte predmetov in prstov. Posebej morate biti pozorni na otroke.
- Če naprave ne uporabljate dlje časa, če jo čistite, če pride do motnje ali če napravo premikate, jo izključite in vtič izvlecite iz vtičnice. Napravo vedno premikajte počasi.
- Naprave nikoli ne vključite oz. izključite tako, da priklopite oz. izvlečete električni vtič. Nevarnost električnega udara in požara!
- Naprave nikoli ne prekrijte. Nevarnost požara!
- Naprave ne uporabljajte, če so na električnem kablu, vtiču ali napravi poškodbe. Če je potrebno popravilo, se obrnite na prodajalca.
- Napravo uporabljajte samo na vodoravnih in stabilnih površinah.
- Naprave nikoli ne pustite brez nadzora.
- Naprave nikoli ne poskušajte popraviti sami, jo razstaviti ali drugače spreminjati.
- Zaradi uporabe pribora drugih znamk lahko pride do poškodb.
- Da bi preprečili električni udar, naprave, kablov in električnega vtiča nikoli ne potaplajte v vodo ali druge tekočine.
- Ne uporabljajte razdelilnikov za električne vtičnice.
- Naprave ne uporabljajte, če zaznate čuden hrup, vonj ali dim.
- Ne uporabljajte podaljška.
- Na napravo ne postavljajte predmetov.
- Pazite na to, da dovod in izhod zraka ne bosta nikoli blokirana.

- Zaradi nepravilne uporabe lahko pride do škode na napravi.
- Preden prestavite napravo, izpraznite posodo za vodo.
- Električnega vtiča nikoli ne prijemajte z mokrimi rokami.
- Podjetje Suntec Wellness GmbH ne prevzema odgovornosti za škodo, do katere bi prišlo zaradi nepravilne uporabe ali neupoštevanja navodil za uporabo.
- Pazite, da vam daljinski upravljalnik ne pade.
- Daljinskega upravljalnika ne izpostavljajte neposrednim sončnim žarkom.
- Daljinski upravljalnik mora biti pribl. 1 meter oddaljen od televizije ali drugih elektronskih naprav.
- Prosimo, da naprave nikoli ne uporabljate v eksplozivnem ali korozivnem okolju.

Pomembno.





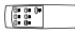

Prenosno klimatsko napravo morate hraniti in prevažati vedno v pokončnem položaju.

Če ste v dvomih, vam priporočamo, da pred ponovnim vklopom prenosne klimatske naprave počakate najmanj 24 ur.

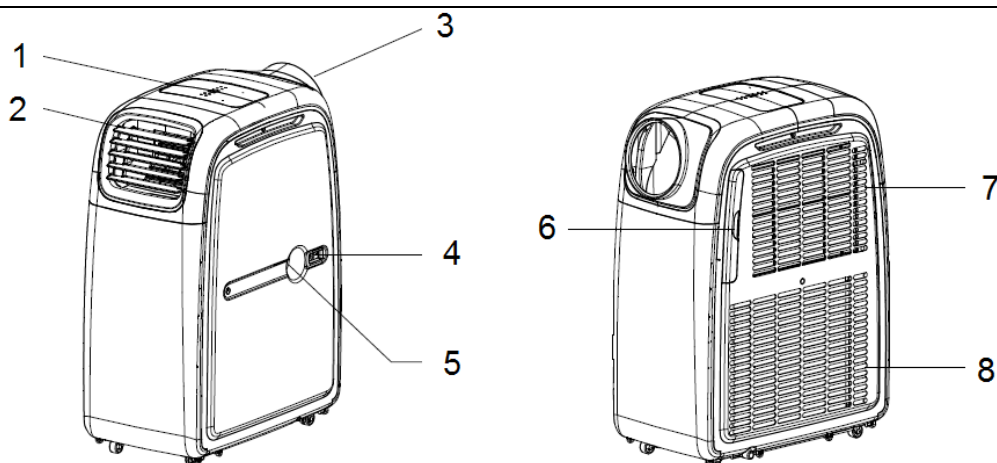
Tehnični podatki

| MODEL | TRANSFORM 9.000 | TRANSFORM 10.500 | TRANSFORM 12.000 | TRANSFORM 14.000 |
|----------------------------------------------------|--------------------|---------------------|---------------------|---------------------|
| VOLT | 220-240V ~ 50Hz | 220-240V ~ 50Hz | 220-240V ~ 50Hz | 220-240V ~ 50Hz |
| PORABA MOČI (W) (Wb 24/Db 35) | 2500W | 3000W | 3500W | 3800W |
| PORABA MOČI (W) HLAJENJE GRETJE (EN60335) | 1000W 1070W | 1149W 1217W | 1345W 1391W | 1538W 1520W |
| MOČ HLAJENJA MOČ GRETJA (Wb 24/Db 35) | 2500W 2400W | 3000W 2500W | 3500W 3000W | 3800W 3200W |
| MOČ RAZVLAŽEVANJA (30, RH 80 %) | 50,4L/Dan | 50,4L/Dan | 60L/Dan | 72L/Dan |
| HRUP | 65dB | 65dB | 65dB | 65dB |
| KROŽENJE ZRAKA [m³/h] | 400 | 420 | 450 | 450 |
| HLADIVO | R290 | R290 | R290 | R290 |
| DALJINSKI UPRAVLJALNIK | VKLJUČEN | VKLJUČEN | VKLJUČEN | VKLJUČEN |
| ČASOVNIK | 0-24 UR | 0-24 UR | 0-24 UR | 0-24 UR |
| MERE (mm) Š X G X V | 320x580x770 | 320x580x770 | 320x580x770 | 320x580x770 |
| NETO MASA | 33,3kg | 33,6kg | 34,5kg | 34,6kg |

Obseg dobave

| Komponenten | Opis | Število |
|-------------------------------------------------------------------------------------|----------------------------------------------------------|---------|
|  | Glavna komponenta: prenosna Lokalna klimatska naprava | 1 |
|  | Odzračevalna cev | 1 |
|  | Adapter odzračevalne cevi | 1 |
|  | Okenska letev | 1 |
|  | Daljinski upravljalnik | 1 |
|  | Odvodna cev | 1 |

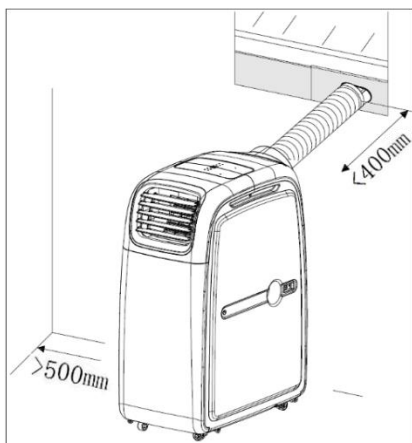
Napravo pred razpakiranjem postavite v pravi pokončni položaj. Nato prerežite jermene in dvignite embalažo. Napravo primite za ročaje in privzdignite embalažni material, da ga odstranite. Pred zagonom namestite odzračevalno cev, glejte »Namestitev odzračevalne cevi«.

Bestandteile

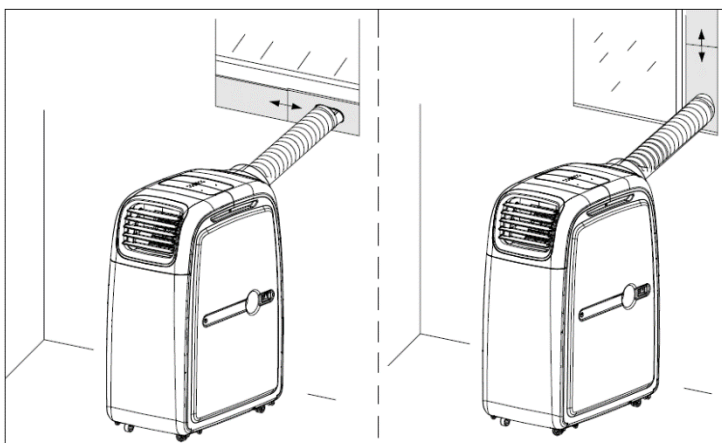
1. upravljalno polje
2. izhod za zrak
3. priključek odzračevalne cevi
4. priključek Comfort S Control Kit
5. drenažna odprtina
6. filter
7. dovod zraka za hladen zrak
8. dovod zraka za tople zrak

Namestitev odzračevalne cevi

- Postavite napravo na ravno površino v bližini ustrezne vtičnice, vendar ohranite razdaljo najm. 50 cm med filtrom in drugimi objekti. Izpušno cev je treba držati naravnost in se ne raztezati dlje kot 40 cm za optimalno delovanje, da lahko tople zrak v izpušni cevi izstopi iz prostora v najkrajšem možnem času (glejte sliko 1).
- Adapter odzračevalne cevi povežite tako, da ga zavrtite na enem koncu odzračevalne cevi, drug konec pa prav tako pritrdite z obračanjem na priključku odzračevalne cevi naprave.
- Okensko letev namestite navpično ali vodoravno v okno, odvisno od vrste okna. Nato odzračevalno cev napeljite skozi vdolbino okenske letve (glejte sliko 2).



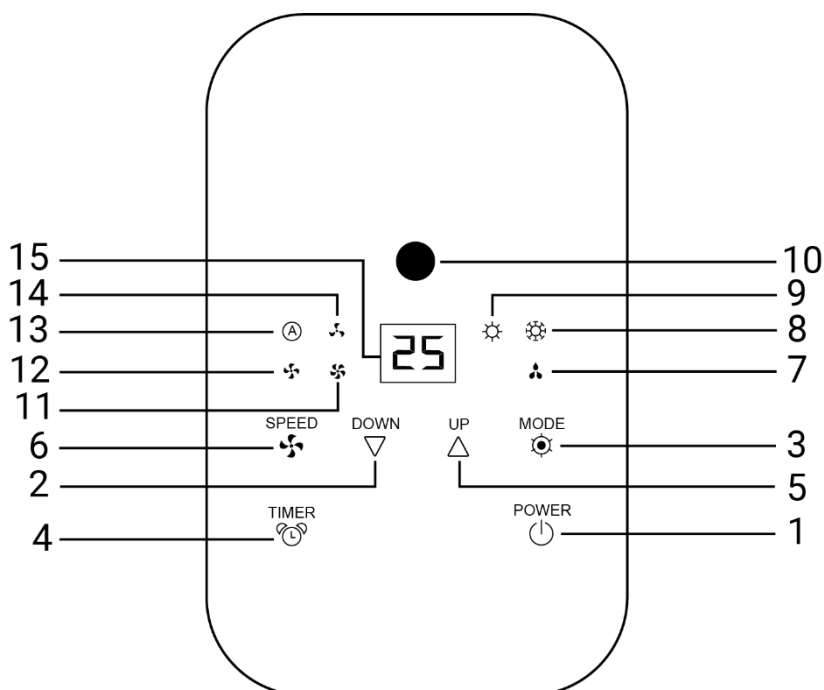
Slika 1



Slika 2

Zagon

- Po vklopu in preklopu se zažene ventilator. Kompressor ter hlajenje začneta delovati takoj, ko je nastavljena temperatura v načinu hlajenja nižja od sobne temperature. V načinu gretja kompressor in gretje začneta delovati takoj, ko je nastavljena temperatura višja od sobne temperature.
- Če je naprava izključena, počakajte najm. 3,5 minute, preden napravo znova vključite. S tem preprečite poškodbe kompresorja.
- Napajanje: 220–240 V~, 50 Hz
- Upravljalno polje:



1. vklop/izklop («POWER«)
2. temperatura – («DOWN«)
3. način delovanja («MODE«)
4. časovnik («TIMER«)
5. temperatura + («UP«)
6. hitrost prezračevanja («SPEED«)

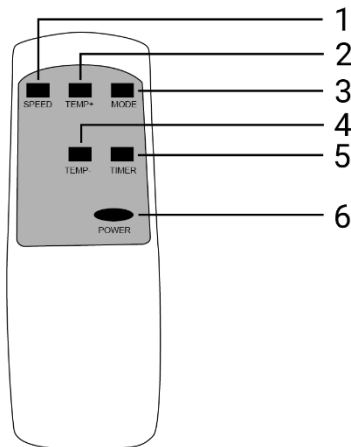
Indikacijske lučke načinov delovanja:

7. funkcija razvlaževanja
8. funkcija hlajenja
9. funkcija gretja
10. sprejemnik signala daljinskega upravljalnika

Indikacijske lučke stopenj prezračevanja:

11. srednja
12. visoka
13. samodejni način
14. nizka (Low Mode)
15. prikazovalnik LED

- Daljinski upravljalnik:

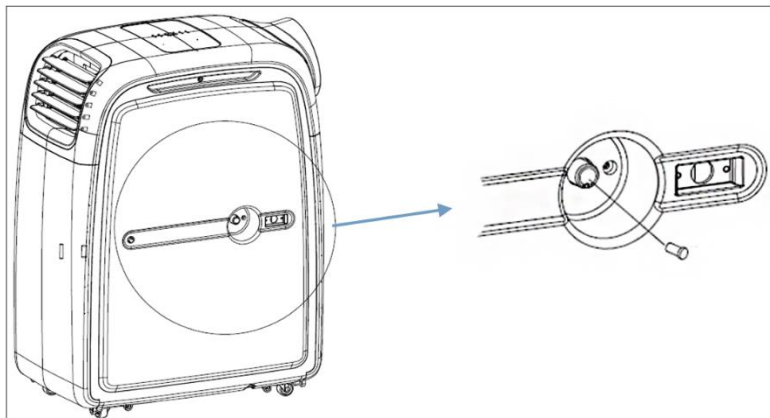


- | | |
|-----------|-----------------------|
| 1. SPEED: | hitrost prezračevanja |
| 2. TEMP+: | temperatura + |
| 3. MODE: | način delovanja |
| 4. TEMP-: | temperatura - |
| 5. TIMER: | časovnik |
| 6. POWER: | tipka za vklop/izklop |

Delovanje z 2 baterijama AAA (nista priloženi)

- Temperatura okolice za funkcijo hlajenja: 18 °C–35 °C
Temperatura okolice za funkcijo gretja: 15 °C–25 °C
- Pred zagonom se prepričajte, ali je odzračevalna cev trdno nameščena na napravi in napravo priključite v ustrezno vtičnico, vendar ne v razdelilno vtičnico. Če želite napravo vklopiti, pritisnite tipko »POWER«. Če še enkrat pritisnete na tipko, se naprava prestavi v način pripravljenosti (Standby).
- Prikazovalnik LED:
 - Prikazovalnik LED prikazuje nastavljeno temperaturo v °C ali nastavljeni čas časovnika. Na prikazovalniku LED se prikažejo tudi morebitne kode napak.
- Način hlajenja:
 - Prepričajte se, ali odzračevalna cev, ki je nameščena na napravi, štrli navzven, da omogočite pravilno odvajanje toplega zraka.
 - Pritiskajte tipko »MODE«, dokler ne zasveti indikacijska lučka za funkcijo hlajenja.
 - Želena sobna temperaturo lahko prestavljate za 1 °C, tako da pritisnete puščično tipko »UP« in »DOWN«, in nastavite temperaturo med 17 °C in 30 °C.
 - Za optimalno hlajenje zagotovite, da so zavese pri neposredni sončni svetlobi zastrte in da naprava ni postavljena v bližini toplotnih virov.
- Način gretja:
 - Pritiskajte tipko »MODE«, dokler ne zasveti indikacijska lučka za funkcijo gretja.
 - Želena sobna temperaturo lahko prestavljate za 1 °C, tako da pritisnete puščično tipko »UP« in »DOWN«, in nastavite temperaturo med 15°C in 25°C.
- Hitrost prezračevanja:
 - S pomočjo tipke »SPEED« lahko nastavite hitrost prezračevanja med nizko, srednjo, visoko in samodejno. Posamezne stopnje so prikazane z indikacijskimi lučkami na upravljalnem polju. Pri najnižji stopnji prezračevanja enota, ki deluje v "Low Mode" z zmanjšano stopnjo hrupa.
 - **Obvestilo:** V načinu razvlaževanja stopnje prezračevanja ni mogoče nastaviti in ostane na nizki ravni.
- Funkcija časovnika za vklop naprave:
 - Ta funkcija se uporablja za samodejni vklop naprave ob poteku navedenega časa.
 - Pritisnite tipko »TIMER« v način mirovanja (naprava je vključena, vendar ne deluje), da navedete želeno število ur med 0 in 24.
 - Izberite želeno funkcijo (hlajenje, gretje, razvlaževanje) in nastavite želeno temperaturo.
 - Ko nastavljeno število ur poteče, se naprava samodejno zažene.
 - Če pritisnete tipko »POWER«, preden poteče čas, se časovnik ponastavi in naprava se vključi.
- Funkcija časovnika za izklop naprave:
 - Ta funkcija se uporablja za samodejni izklop naprave ob poteku navedenega časa.
 - Pritisnite tipko »TIMER« med delovanjem in navedite želeno število ur med 0 in 24.
 - Ko ure na prikazovalniku LED prenehajo utripati, lahko izberete želeno funkcijo (hlajenje, gretje, razvlaževanje) in želeno temperaturo.
 - Ko nastavljeno število ur poteče, se naprava samodejno izključi.
 - Če pritisnete tipko »POWER«, preden poteče čas, se časovnik ponastavi in naprava se izključi.
- Način razvlaževanja:
 - V tem načinu morajo biti vrata in okna zaprta, da v prostor ne vstopi dodatna vlaga. Odzračevalna cev se pri razvlaževanju ne uporablja.
 - Pritiskajte tipko »MODE«, dokler ne zasveti indikacijska lučka za funkcijo razvlaževanja. Na prikazovalniku LED se prikaže »dH«.
 - Hitrost prezračevanja se samodejno nastavi na nizko stopnjo in je ni mogoče spremeniti.
- Posoda za vodo:
 - Ko je posoda za vodo polna, se na prikazovalniku LED v načinu razvlaževanja in hlajenja

prikaže koda »E2«, v načinu gretja pa »E4«. Kompresor preneha delovati. Odstranite čep drenažne odprtine in pustite, da voda odteče skozi drenažno cev (glejte sliko 3). Nato znova namestite čep. Koda na prikazovalniku LED izgine in naprava nadaljuje z zagonom.



Slika 3

- **Samodejno izhlapevanje in odstranitev kondenza:**
 - Naprava lahko samodejno izhlapi kondenz in ga izloči skozi odzračevalno cev. V načinu hlajenja mora biti čep drenažne odprtine dobro nameščen. V načinu razvlaževanja in gretja je treba čep odstraniti, da omogočite odtekanje. Na odprtino priključite drenažno cev, da omogočite odtekanje vode (neprekinjena drenaža).

Dodatna obvestila za način hlajenja

- ✓ V vročih dneh je priporočljivo, da napravo zaženete dovolj zgodaj in s tem preprečite močno ogrevanje prostora.
- ✓ Ta naprava ima funkcijo samoizhlapevanja za kondenz, tako da posode za vodo v načinu hlajenja običajno ni treba prazniti. Drenažne cevi ni treba priključiti. Prepričajte se, ali je odtok med delovanjem zaprt z gumijastim pokrovčkom.

(To ne velja v primeru visoke zračne vlažnosti. Če naprava deluje dalj časa v načinu hlajenja, še posebej v sezoni visoke vlažnosti, je lahko posoda za kondenz polna. Na to vas opomni koda napake E2. V tem primeru izpraznite posodo za vodo skozi odtok za kondenz. Če pričakujete trajno visoko zračno vlažnost, je priporočljivo, da omogočite stalno odvajanje kondenza skozi drenažno cev.)

HLAJENJE MED DELOVANJEM V ZAPRTEM PROSTORU

Naprava je postavljena v prostoru, ki ga želite ohladiti.

Priključite odzračevalno cev in zračno rešetko na napravo, kot je prikazano, po potrebi zamenjajte priključek cevi za zrak in zračno rešetko.



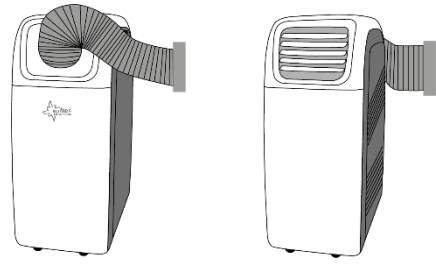
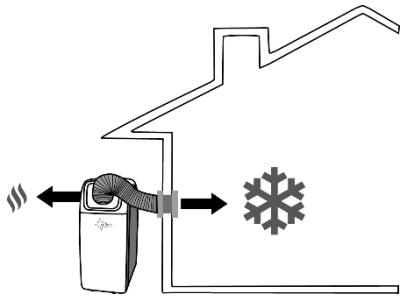
Topel izhodni zrak je treba speljati skozi odzračevalno cev iz prostora. To lahko naredite npr. skozi nagnjeno okno, vrata ali odprtino v steni, pri čemer je treba paziti, da v prostor ne more vdreti toplega zunanji zrak. Zato vam za učinkovito hlajenje priporočamo izbiro različnih dodatkov, ki zmanjšajo oz. preprečijo ponoven vstop toplega zraka v prostor.

Nastavite funkcijo hlajenja »COOLING«. Nastavite ciljno temperaturo s pomočjo temperaturnega regulatorja. Ciljno temperaturo lahko nastavite v območju med 17 in 30 stopinjami Celzija (°C). Napravo uporabljajte samo pri temperaturi okolice 18–35 °C.

HLAJENJE MED DELOVANJEM NA PROSTEM

Naprava je postavljena izven prostora, ki ga želite ohladiti.

Priključite zračno cev in zračno rešetko na napravo, kot je prikazano, po potrebi zamenjajte priključek cevi za zrak in zračno rešetko.



Če je mogoče, napravo postavite v senco in na hladnem mestu, da povečate učinkovitost in preprečite pregrevanje. Pri temperaturi okolice nad 35 stopinjami se naprava lahko izklopi. Če se to zgodi trajno, priporočamo, da napravo začasno uporabljate v načinu DELOVANJA V ZAPRTEM PROSTORU. Priporočamo, da vedno priključite drenažno cev za kondenz.

Nastavite funkcijo hlajenja »COOLING«. Ciljno temperaturo lahko nastavite v območju med 17 in 30 stopinjami Celzija. To naredite s temperaturnim regulatorjem.

Zrak, ki ga hladi naprava in je bogat s kisikom, se v prostor dovaja skozi zračno cev. To lahko naredite npr. skozi nagnjeno okno ali vrata, pri čemer je treba paziti, da v prostor ne more vdreti toplega zunanji zrak. Zato vam za učinkovito hlajenje priporočamo izbiro različnih dodatkov, ki zmanjšajo ponoven vstop toplega zraka v prostor oz. nadzorujejo daljinski upravljalnik.

S kompletom Comfort S Control Kit lahko napravo nadzorujete tudi z daljinskim upravljalnikom od znotraj.

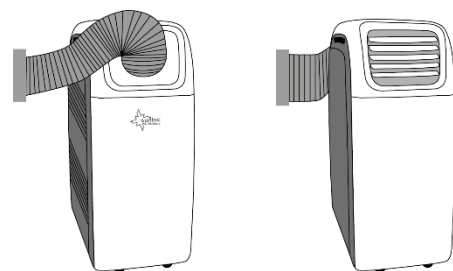
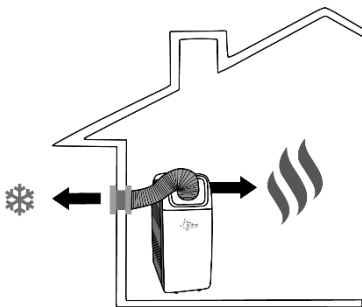
Dodatna obvestila za način gretja

- ✓ V hladnih dneh je priporočljivo, da napravo zaženete dovolj zgodaj in s tem preprečite močno ohladitev prostora.
- ✓ Pri funkciji gretja za izboljšanje učinka ogrevanja ali za preprečevanje nizkih temperatur (manj kot 15 °C) priporočamo, da odstranite gumijasti čep iz odtoka za kondenz in pustite, da kondenz odteče skozi drenažno cev iz naprave. Prepričajte se, ali je odtok za kondenz med delovanjem zaprt z gumijastim pokrovčkom. V tem primeru pri praznjenju posode za vodo ravnajte analogno funkciji hlajenja.
- ✓ Funkcije gretja naprave ne uporabljajte pri sobni temperaturi več kot 25 °C ali manj kot 15 °C. Napravo lahko uporabljate s funkcijo gretja tudi takrat, ko je zunanja temperatura nižja od 15 °C. V tem primeru je treba zagotoviti, da se naprava uporablja v zaprtih prostorih in da je sobna temperatura vsaj 15 °C.

GRETJE MED DELOVANJEM V ZAPRTEM PROSTORU

Naprava je postavljena v prostoru, ki ga želite ogreti.

Priključite odzračevalno cev in zračno rešetko na napravo, kot je prikazano, po potrebi zamenjajte priključek cevi za zrak in zračno rešetko.

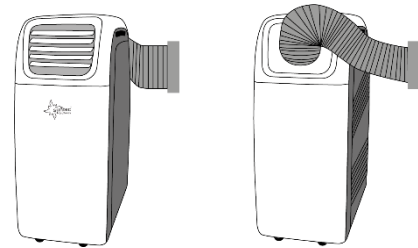
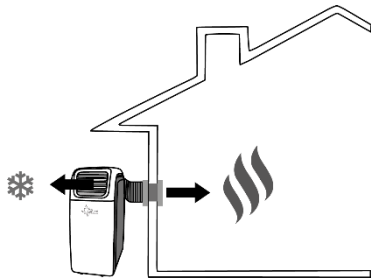


Hladen izhodni zrak je treba speljati skozi odzračevalno cev iz prostora. To lahko naredite npr. skozi nagnjeno okno, vrata ali odprtino v steni, pri čemer je treba paziti, da v prostor ne more vdreti hladen zunanji zrak. Zato vam za učinkovito gretje priporočamo izbiro različnih dodatkov, ki zmanjšajo oz. preprečijo ponoven vstop hladnega zraka v prostor.

Nastavite funkcijo gretja »Heating«. Ciljno temperaturo lahko nastavite v območju med 15 in 25 °C. To naredite s temperaturnim regulatorjem.

GRETJE MED DELOVANJEM NA PROSTEM

Naprava je postavljena izven prostora, ki ga želite ogreti. Delovanje na prostem je idealno za prehodni čas, ko zunanje temperature ne padejo pod 7 °C. (V kolikor zunanja temperatura trajno pade pod 7 °C, priporočamo delovanje v zaprtem prostoru.) Priključite odzračevalno cev in zračno rešetko na napravo, kot je prikazano, po potrebi zamenjajte priključek odzračevalne cevi in zračno rešetko.



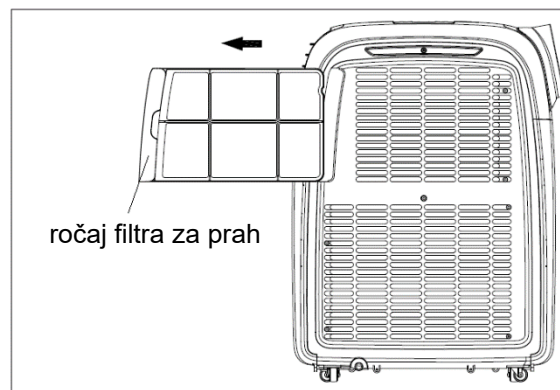
Nastavite funkcijo gretja »Heating«. Ciljno temperaturo lahko nastavite v območju med 15 in 25 °C. To naredite s temperaturnim regulatorjem.

Zrak, ki ga segreva naprava in je bogat s kisikom, se v prostor dovaja skozi zračno cev. To lahko naredite npr. skozi nagnjeno okno, vrata ali odprtino v steni, pri čemer je treba paziti, da v prostor ne more vdreti hladnega zunanjega zraka. Zato vam za učinkovito gretje priporočamo izbiro različnih dodatkov, ki zmanjšajo oz. preprečijo ponoven vstop hladnega zraka v prostor.

S kompletom Comfort S Control Kit (glejte poglavje Dodatki) lahko napravo nadzorujete tudi z daljinskim upravljalnikom od znotraj.

Čiščenje

- Pred vsakim čiščenjem napravo odklopite od napajanja in jo pustite, da se ohladi. Da preprečite električne udare, naprave in njenih električnih sestavnih delov nikoli ne potopite v vodo.
- Za čiščenje zunanjih površin uporabite mehko krpo z nevtralnimi čistilom, za sušenje pa suho krpo.
- Za čiščenje naprave ne uporabljajte bencina ali drugih kemičnih čistil.
- Očistite filter za prah enkrat na dva tedna, da ne zmanjšate prostornine zraka. To naredite tako, da izvlčete filter za prah ob strani naprave s pomočjo ročaja filtra za prah (glejte sliko 4). Filter očistite z nevtralnimi čistilom in toplo vodo, ki ima pribl. 40 °C. Izperite vse ostanke čistila, nato pa filter pustite, da se v celoti posuši, preden ga znova vstavite v napravo.



Slika 4

- Če naprave dlje časa ne boste uporabljali, popolnoma izpraznite posodo za vodo (glejte poglavje »Posoda za vodo«). Prepričajte se, da je naprava odklopljena od napajanja in očiščena. Nato napravo shranite pokrito, na suhem mestu.

Opravljanje težav

| Težava | Preverjanje/vzroki | Ukrepi |
|--------------------------|----------------------------------------------|----------------------------------------------------|
| 1. Naprava se ne vklopi. | Ali ima vtičnica električno energijo? | Prepričajte se, ali uporabljate delujočo vtičnico. |
| | Ali ste povezali električni vtič z vtičnico? | Priključite električni vtič. |

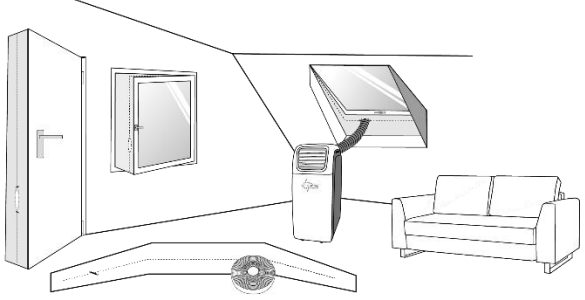
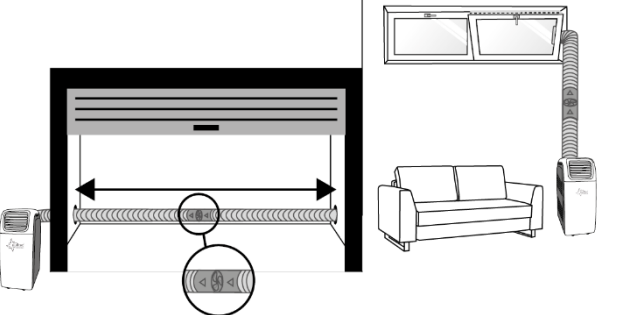


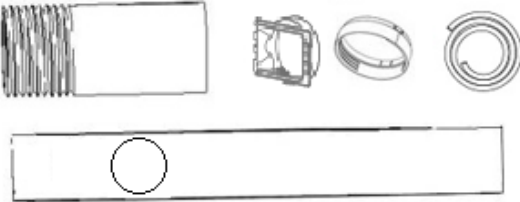

| | | |
|---------------------------------------------|------------------------------------------------------------------------------------------------------------------------------------------------------------------------------------------------------------------------------------------------|-------------------------------------------------------------------------------------------------------------------------------------------------------------------------------------------------------------------------------------------------------------------------------------------|
| 2. Ni dovolj hladno. | Ali so vrata ali okna zaprta? | Zaprte vsa vrata in okna. Najučinkovitejše in ekonomično udobje hlajenja boste dosegli, če ne dovolite vstop vročine v prostor, ki ga želite ohladiti. |
| | Ali so v prostoru viri toplote? | Odstranite vse morebitne vire toplote. |
| | Ali je odzračevalna cev pravilno priključena in so prezračevalne reže proste? | Priključite odzračevalno cev in poskrbite za to, da so cev in prezračevalne reže čiste in da v njih ni ovir. |
| | Ali je nastavljena hitrost prezračevanja? | Nastavite višjo hitrost prezračevanja. |
| 3. Naprava je preglasna. | Ali so tla gladka in ravna? | Napravo postavite na gladka in ravna tla. |
| | Ali je hrup zaradi pretoka hladilne tekočine v klimatski napravi? | Ukrepanje ni potrebno, ta zvok je normalen. |
| 4. Naprava se pogosteje znova zažene. | Ali je zagotovljeno pravilno napajanje naprave? | Preverite, ali se navedena napetost električnega omrežja ujema z napetostjo vašega električnega omrežja. |
| | Ali je odzračevalna cev upognjena? | Poravnajte odzračevalno cev. |
| 5. Hlajenje/gretje ne deluje. | Ali ste pustili napravo počivati najmanj 24 ur v pokončnem položaju, preden ste jo vključili po transportu? | Naprava mora počivati najmanj 24 ur po vsakem transportu. Sicer se lahko kompresor poškoduje in naprava ne deluje. |
| 6. Ko vklopim napravo, začutim vonj. | Vzrok je v proizvodnji ali napačnem shranjevanju naprave, npr. na prašnih mestih. | Nastanek vonja se lahko pojavi tudi pri prvem zagonu po dolгих obdobjih neuporabe, zaradi shranjevanja na neprimernih (npr. prašnih mestih). Naprava lahko deluje največ pol dneva. Po nekaj urah vonj izgine. Ob nastanku intenzivnega vonja odpravite težavo s prezračevanjem prostora. |
| 7. Kako lahko povečam učinkovitost naprave? | Nekatere zunanje okoliščine lahko vplivajo na delovanje naprave. Izolacija prostora, uporaba adapterja za steno/okno, delež okenskih površin (sončno sevanje), delovanje električnih naprav v prostoru (EDP), prisotnost več ljudi v prostoru. | Učinkovitost naprave lahko povečate tako, da ustrezno prilagodite navedene vzroke. |
| 8. Koda E0 | Senzor sobne temperature ne deluje. | Zamenjajte senzor. Napravo lahko uporabljate tudi brez sensorja. |
| 9. Koda E2/E4 | Posoda za vodo je polna. | Izpraznite posodo za vodo. |
| 10. Koda E3 | Senzor tuljave ne deluje. | Zamenjajte senzor. Napravo lahko uporabljate tudi brez sensorja. |

Nadomestni deli in naročanje dodatne opreme (hitro in udobno naročanje)

Nadomestne dele in dodatno opremo za svojo napravo TRANSFORM R290 naročite pri krajevem prodajalcu. Na naši spletni strani

www.suntec-wellness.de

so dodatne informacije o dodatni opremi in informacije o našem hitrem in udobnem sistemu naročanja nadomestnih delov. Tu boste našli tudi več informacij (npr. pogosta vprašanja, sezname nadomestnih delov, dokumente za prenos itd.) za vašo napravo TRANSFORM R290.

| Ime EAN | Opis | Skica delovanja |
|------------------------------------------------------------|-------------------------------------------------------------------------------------------------------------------------------------------------------------------------------------------------------------------------------|---------------------------------------------------------------------------------------|
| Air-Block Klima-Sail 450 XXL 4250058312099 | Univerzalna ponjava za vse vrste oken in vrat. Pritrdi se jo kot mrežo proti komarjem in ima priročno zadrgo. Okno ali vrata lahko zaprete kadar koli. |  |
| Air-Extension-Kit 4250058312105 | Svetovna novost, s katero lahko klimatizirate skoraj vsak kot hiše, pri čemer ni pomembno, kje stoji prenosna klimatska naprava. Cev za odvod zraka lahko s posebnim ventilatorjem podaljšate za 5 metrov. |  |
| TF Comfort-S Control Kit 4250058312037 | Senzorsko krmiljen adapter za stensko ali okensko izvrtino z zračnimi letvami, vgrajenim upravljalnim poljem in LCD-daljinskim upravljalnikom za priročno in avtomatsko upravljanje enote TRANSFORM pri delovanju na prostem. |  |
| Drainage-Kit 17/18d 4250058315120 | Odvodna cev 4 gumijasti čepi |  |
| Transform Component-Kit 15 SR 4250058314925 | Cev za odvod zraka Prilagodilnik za napravo Prilagodilnik za konec gibke cevi Drsna letev za okno Odvodna cev |  |
| Remote Control Transform Eco 4250058314963 | Daljinski upravljalnik |  |

Uredba o energijskem označevanju klimatskih naprav

Ta kakovostna prenosna enokanalna klimatska naprava je v skladu z določbami in uredbami Evropske unije, zlasti z novo uredbo o energijskem označevanju klimatskih naprav 626/2011, „lokalna klimatska naprava“.

Hladilno sredstvo

(CE) N 842/2006: Ta lokalna klimatska naprava vsebuje hladilno sredstvo R290. Količina hladilnega sredstva pa je manjša od 1 kg in je v zaprtem hladilnem tokokrogu. Hladilno sredstvo nima potenciala za razgradnjo ozona, je pa po Kjotskem protokolu toplogredni plin in lahko zato prispeva h globalnemu segrevanju, če uide v ozračje. Zaradi tega smejo polnjenje ali praznjenje izvajati samo usposobljeni serviserji s potrdilom za hladilna sredstva. Prenosne klimatske naprave Suntec pri pravilni uporabi in nepoškodovanem tokokrogu hladilnega sredstva ni treba polniti s hladilnim sredstvom.

TRANSFORM 9.000 Eco R290: R290, GWP: 3, 160g = 0,00048t CO₂e
TRANSFORM 10.500 Eco R290: R290, GWP: 3, 220g = 0,00066t CO₂e
TRANSFORM 12.000 Eco R290: R290, GWP: 3, 215g = 0,000645t CO₂e
TRANSFORM 14.000 Eco R290: R290, GWP: 3, 235g = 0,000705t CO₂e

V primeru reklamacije

- Če želite napravo reklamirati, lahko to storite v 24 mesecih od datuma nakupa (računa).
- Brezplačno nadomestilo ali brezplačno popravilo sta izključena, če je pred tem prišlo do nestrokovnega ravnanja z izdelkom.
- Posledično se okvare obrabljivih delov, potrošnega materiala ter čiščenje, vzdrževanje ali zamenjav omenjenih delov plačajo.
- Če želite uveljavljati reklamacijo, prinesite celo napravo v originalni embalaži skupaj z računom svojemu prodajalcu. Za hitro in udobno prijavo na servis obiščite našo spletno stran www.suntec-wellness.de, kjer boste našli še več informacij.
- Brez računa brezplačno popravilo ali zamenjava načeloma nista možna.
- V primeru, da reklamacija izpolnjuje naše servisne določbe, bomo vse okvare naprave ali pribora zaradi napak v materialu ali proizvodnji odpravili z brezplačnim popravilom ali, po naši presoji, z zamenjavo naprave.
- Poškodba posameznih delov pribora ne vodi samodejno do brezplačne zamenjave cele naprave. V teh primerih se obrnite na specializiranega prodajalca. Lom stekla ali plastičnih delov se vedno popravilja proti plačilu.
- Specializiran trgovec ali servisna delavnica lahko po poteku garancije izvajata popravila proti plačilu.

Napotki za varstvo okolja



Ob koncu življenjske dobe se izdelek ne sme odvreči v običajne gospodinske odpadke, temveč ga je treba oddati na zbirališče za recikliranje električnih in elektronskih naprav. Na to opozarja simbol na izdelku, v navodilih za uporabo ali na embalaži. Materiali so ponovno uporabni v skladu z njihovo oznako. S ponovno uporabo, recikliranjem surovin ali drugo obliko recikliranja starih naprav pomembno prispevate k varstvu našega okolja. Pri lokalni upravi se pozanimajte o pristojni službi za odstranjevanje odpadkov. V okviru naše razširjene odgovornosti proizvajalca je ta naprava označena v skladu z evropsko direktivo 2012/19/EU za električne in elektronske naprave (WEEE).

Namen je preprečevanje, zmanjšanje in okolju prijazno odstranjevanje elektronskih odpadkov. Prosimo, aktivno pomagajte ohraniti okolje, in odvrzite elektronske odpadke na lokalnem zbirališču. Embalaža in ta navodila za uporabo se lahko reciklirajo.

Izjava o skladnosti ES

Naprava ustreza bistvenim zdravstvenim in varnostnim zahtevam Evropske unije. Izjava o skladnosti ES je osnova za oznako CE te naprave.

Z izdajo teh navodil za uporabo, vsa prejšnja izgubijo veljavo. SUNTEC, SUNTEC Wellness, KLIMATRONIC in logotip sonca so registrirane blagovne znamke. © 2021/01 SUNTEC WELLNESS GMBH

Odgovornost je izključena za vse tiskarske napake in opustitve.

Bezpečnostné opatrenia

Toto zariadenie je možné používať deti vo veku od 8 rokov a staršie a osoby so zníženými fyzickými, zmyslovými a duševnými schopnosťami, alebo nedostatkom skúseností a znalostí, pokiaľ im nebol poskytnutý dohľad alebo inštrukcie týkajúce sa používania spotrebiča bezpečným spôsobom a nebezpečenstvo rozumieť zapojiť. Upratovanie a údržba užívateľ nesmie vykonávať deti bez dozoru. Deťom do 3 rokov bez neustáleho dozoru musíte zabrániť prístup k prístroju.

Deti od 3 do 8 rokov smú prístroj zapínať a vypínať len pod podmienkou, že prístroj je umiestnený alebo nainštalovaný vo svojej bežnej používanej polohe, budú poučené o bezpečnom používaní prístroja, budú pod dozorom a pochopili možné nebezpečenstvá.

Deti od 3 do 8 rokov nesmú prístroj zapájať do zásuvky, regulovať ho, čistiť alebo vykonávať údržbu.

- Prístroj sa smie používať len v domácnosti a na účel, na ktorý bol vyrobený.
- Uvedené sieťové napätie sa musí zhodovať s napätím vo vašej elektrickej sieti. Prístroj treba pripojiť k uzemnenej zásuvke bez porúch (220-240 V, 50 Hz).
- Prístroj sa nesmie pripájať k chybnnej zásuvke. Pred uvedením prístroja do prevádzky dbajte na to, aby bol správne nainštalovaný.
- Prístroj sa nesmie používať v blízkosti
 - Otvoreného plameňa a iných zdrojov tepla
 - Miest možného rozstrekú oleja alebo vody

- Na priamom slnečnom svetle
- Kúpeľní, sprch alebo plavárni
- Do vetracej štrbiny prístroja nestrkajte žiadne predmety ako napr. prsty. Mimoriadne to platí pre deti.
- Keď prístroj nebudete dlhšiu dobu používať, chcete ho vyčistiť, vyskytla sa na ňom porucha alebo ho chcete premiestniť, vypnite ho a potom vytiahnite zástrčku zo zásuvky. S prístrojom pohybujte vždy pomaly.
- Prístroj nikdy nezapínajte a nevypínajte zastrčením konektora do zásuvky resp. jeho vytiahnutím. Nebezpečenstvo úrazu elektrickým prúdom a nebezpečenstvo požiaru!
- Zariadenie nikdy nezakrývajte. Nebezpečenstvo požiaru!
- Prístroj neprevádzkujte, keď prúdový kábel, zástrčka alebo prístroj vykazuje známky poškodenia. Ak je potrebná oprava, obráťte sa na svoje predajné miesto.
- Prístroj používajte len na rovných a stabilných plochách.
- Prístroj nenechávajte nikdy bez dozoru.
- Neskúšajte prístroj sami opravovať, rozoberať ani nijako ináč meniť.
- Používanie cudzích dielov príslušenstva môže spôsobiť zranenia.
- Prístroj, kábel a sieťovú zástrčku nikdy neponárajte do vody ani iných tekutín, aby nedošlo k zásahu elektrickým prúdom.
- Nepoužívajte viacnásobné zásuvky.
- Prístroj nepoužívajte, ak ste postrehli nezvyčajné zvuky, pachy alebo dym.

- Nepoužívajte predlžovacie káble.
- Na prístroj nekladte žiadne predmety.
- Dávajte pozor, aby prívod a vývod vzduchu nikdy nič neblokovalo.
- Pri neodbornom používaní môže dôjsť k poškodeniu prístroja.
- Pred presunom prístroja vyprázdňte vodnú nádrž.
- Napájací kábel do siete nikdy nechytajte s mokrými rukami.
- Spoločnosť Suntec Wellness GmbH neprijíma žiadnu zodpovednosť za škody, ktoré vznikli následkom neodborného používania alebo nedodržania návodu na prevádzku.
- Vyhybajte sa pádom diaľkového ovládania.
- Diaľkové ovládanie nevystavujte priamemu slnečnému žiareniu.
- Diaľkové ovládanie má byť vzdialené cca. 1 meter od televízora alebo iných elektrických prístrojov.
- Nikdy nepoužívajte prístroj v prostredí s výbušnou alebo korozívnou atmosférou.







Dôležité.

**Mobilný lokálny klimatizačný prístroj
musíte vždy skladovať a
prepravovať vo zvislej polohe.
V prípade pochybností vám odporúčame
počkať
min. 24 hodín a až potom zapnúť mobilný
lokálny klimatizačný prístroj.**

Technical Data

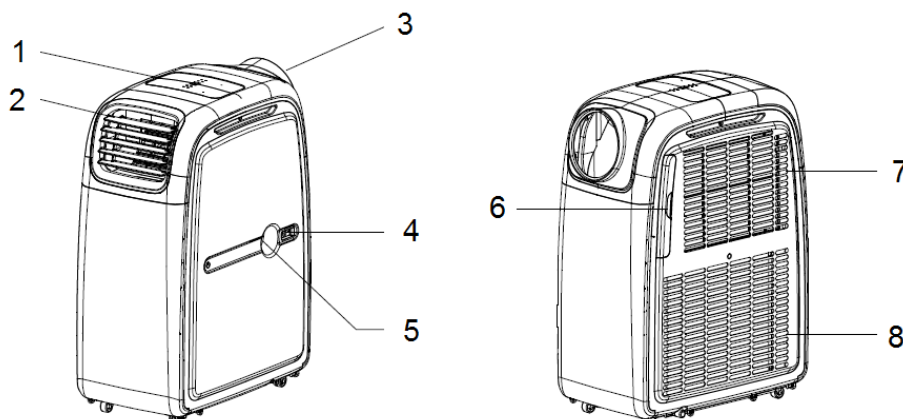
| MODEL | TRANSFORM 9.000 | TRANSFORM 10.500 | TRANSFORM 12.000 | TRANSFORM 14.000 |
|----------------------------------------|--------------------|---------------------|---------------------|---------------------|
| VOLTOV | 220-240V ~ | 220-240V ~ | 220-240V ~ | 220-240V ~ |
| PRÍKON (W) | 50Hz 2500W | 50Hz 3000W | 50Hz 3500W | 50Hz 3800W |
| (Wb24 /Db35) | | | | |
| PRÍKON (W) | | | | |
| CHLADENIE | 1000W | 1149W | 1345W | 1538W |
| VYKUROVANIE | 1070W | 1217W | 1391W | 1520W |
| (EN60335) | | | | |
| CHLADIACI VÝKON | 2500W | 3000W | 3500W | 3800W |
| VYKUROVACÍ VÝKON | 2400W | 2500W | 3000W | 3200W |
| (Wb24 /Db35) | | | | |
| VÝKON ODVLHČOVANIA | 50,4L/Štítok | 50,4L/Štítok | 60L/Štítok | 72L/Štítok |
| (30, RH80%) | | | | |
| HLUK | 65dB | 65dB | 65dB | 65dB |
| CIRKULÁCIA VZDUCHU [m ³ /h] | 400 | 420 | 450 | 450 |
| CHLADIACA KVAPALINA | R290 | R290 | R290 | R290 |
| DIALKOVÉ OVLÁDANIE | VRÁTANE | VRÁTANE | VRÁTANE | VRÁTANE |
| SPÍNACIE HODINY | 0-24 Hod | 0-24 Hod | 0-24 Hod | 0-24 Hod |
| ROZMERY (mm) | 320x580x770 | 320x580x770 | 320x580x770 | 320x580x770 |
| ŠXH XV | | | | |
| HMOTNOSŤ | 33,3kg | 33,6kg | 34,5kg | 34,6kg |

Rozsah dodávky

| Komponenten | Beschreibung | Anzahl |
|-------------------------------------------------------------------------------------|-------------------------------------------------------|--------|
|  | Hlavné zložky mobilné lokálne klimatizačné zariadenie | 1 |
|  | Výfuková hadica | 1 |
|  | Adaptér výfukovej hadice | 1 |
|  | Posúvací panel okna | 1 |
|  | Dialkové ovládanie | 1 |
|  | Drenážna hadica | 1 |

Pred rozbalením umiestnite zariadenie do správnej vzpriamenej polohy. Nakoniec odstrihnite baliace pásy a zdvihnite obal. Držte zariadenie pevne za rukoväť a uvoľnite ho zdvihnutím z obalového materiálu. Pred uvedením do prevádzky namontujte výfukovú hadicu, pozri "Inštalácia výfukovej hadice".

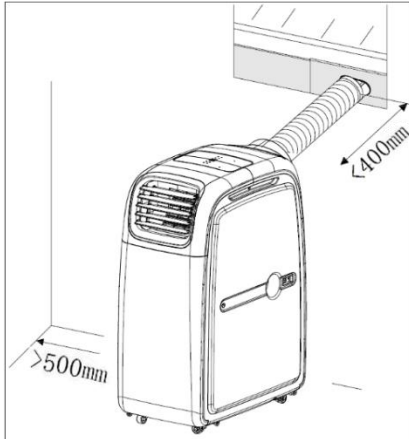
Bestandteile



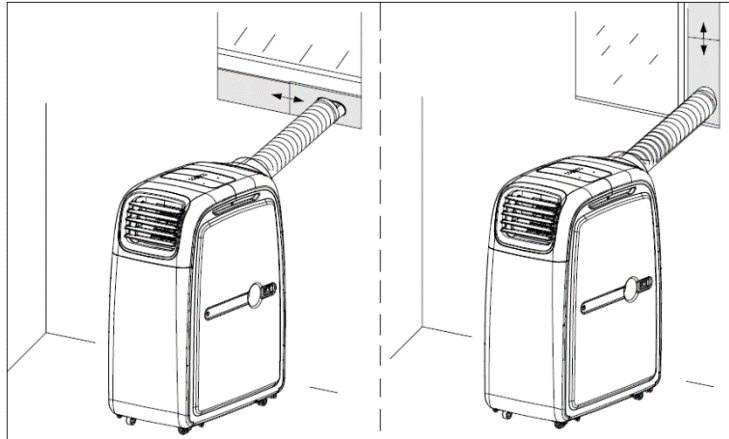
- | | |
|----------------------------------------|--------------------------------------|
| 1. Ovládací panel | 5. Drenážny otvor |
| 2. Výpust vzduchu | 6. Filter |
| 3. Pripojenie výfukovej hadice | 7. Prívod vzduchu pre studený vzduch |
| 4. Pripojenie riadiacej sady Comfort S | 8. Prívod vzduchu pre horúci vzduch |

Inštalácia výfukovej hadice

- Umiestnite zariadenie na rovnú plochu v blízkosti vhodnej zásuvky, ale s minimálnou vzdialenosťou 50 cm medzi stranou filtra a ostatnými predmetmi. Výfuková hadica by sa mala udržiavať rovná a nemala by byť natihnutá dlhšie ako 40 cm, aby sa dosiahla optimálna funkčnosť, aby sa teplý vzduch z výfukovej hadice mohol čo najrýchlejšie dostať z miestnosti (pozri obr. 1).
- Pripojte adaptér výfukovej hadice otočením na jednom konci a na druhom konci ho pripevnite takisto otáčaním na prípojku výfukovej hadice zariadenia.
- V závislosti od typu okna vložte posuvný panel vertikálne alebo horizontálne do okna. Potom zaveďte výfukovú hadicu do výklenku posuvného panelu (pozri obr. 2).



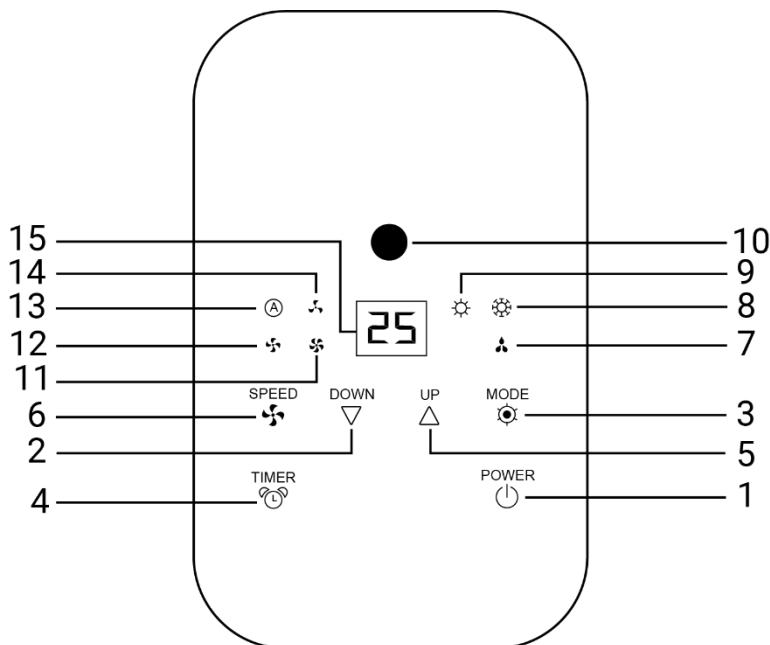
Obr. 1



Obr.2

Uvedenie do prevádzky

- Po zapnutí alebo prepnutí je ventilátor v prevádzke. Kompresor ako aj chladiaci výkon sa spustia hneď, ako je nastavená teplota v režime chladenia nižšia ako teplota v miestnosti. V prevádzkovom režime vykurovania sa kompresor ako aj tepelný výkon spustia hneď, ako je nastavená teplota vyššia ako teplota v miestnosti.
- Ak je zariadenie vypnuté, počkajte najmenej 3,5 minúty, kým zariadenie znova zapnete. Tým sa zabráni poškodeniu kompresora.
- Napájanie: 220-240V / 50Hz
- Ovládací panel:



1. Zap./Vyp. („POWER“)
2. Teplota – („DOWN“)
3. Prevádzkový režim („MODE“)
4. Časovač („TIMER“)
5. Teplota+ („UP“)
6. Rýchlosť ventilácie („SPEED“)

Indikátory osvetlenia Prevádzkové režimy:

7. Funkcia odvlhčovania
8. Funkcia chladenie
9. Funkcia vyhrievania

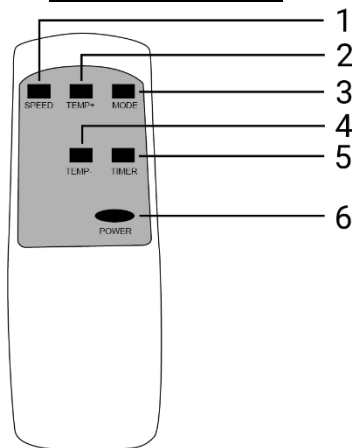
10. Diaľkové ovládanie prijímača signálu

Kontrolky stupňov ventilácie:

11. Stredný
12. Vysoký
13. Automatický režim
14. Nízky (Low Mode)

15. LED-displej

- Diaľkové ovládanie:

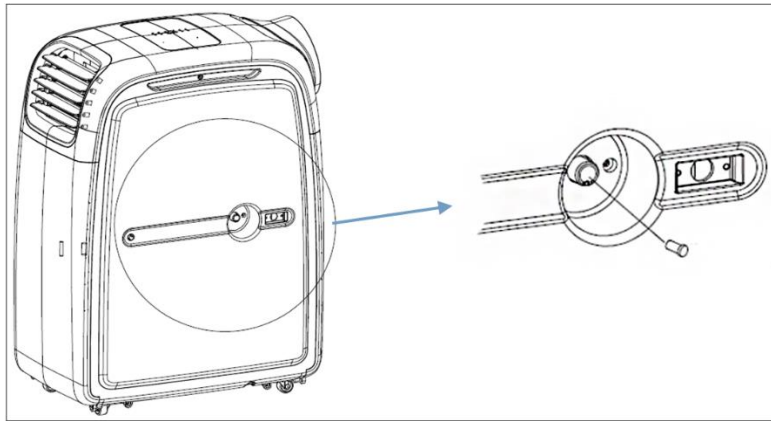


- | | |
|-----------|---------------------|
| 1. SPEED: | Rýchlosť ventilácie |
| 2. TEMP+: | Teplota + |
| 3. MODE: | Prevádzkový režim |
| 4. TEMP-: | Teplota - |
| 5. TIMER: | Časovač |
| 6. POWER: | Tlačidlá zap-/vyp- |

Prevádzka s 2 x AAA batériami (nie sú súčasťou balenia)

- Teplota okolia pre funkciu chladenia: 18°C – 35°C
Teplota okolia pre funkciu vyhrievania: 15°C – 25°C
- Pred uvedením do prevádzky sa uistite, že výfuková hadica je pevne pripojená k zariadeniu a pripojte zariadenie k vhodnej zásuvke, nie však k viacnásobnej zásuvke. Stlačením tlačidla "POWER" zariadenie zapnete. Opätovným stlačením tlačidla sa zariadenie prepne do pohotovostného režimu.
- LED displej:
 - LED displej zobrazuje nastavenú teplotu v °C alebo nastavený časovač. Možné chybové kódy sa na LED displeji tiež zobrazujú.
- Prevádzkový režim funkcie chladenia:
 - Uistite sa, že výfuková hadica nainštalovaná na zariadení vyčnieva smerom von tak, aby mohol byť teplý vzduch správne odvádzaný.
 - Stlačte tlačidlo "MODE", kým sa nerozsvieti kontrolka pre funkciu chladenia.
 - Pomocou tlačidiel so šípkami "UP" a "DOWN" nastavte požadovanú izbovú teplotu o 1 °C medzi 17 °C a 30 °C.
 - Pre optimálne chladenie sa uistite, že postupy sa vykonávajú na priamom slnku, a že zariadenie nie je umiestnené v blízkosti zdrojov tepla.
- Prevádzkový režim funkcie vyhrievania:
 - Stlačte tlačidlo "MODE", kým sa nerozsvieti kontrolka pre funkciu vyhrievania.
 - Pomocou tlačidiel so šípkami "UP" a "DOWN" nastavte požadovanú izbovú teplotu o 1 °C medzi 15 °C a 25 °C.
- Rýchlosť ventilácie:
 - Pomocou tlačidla "SPEED" môžete nastaviť rýchlosť ventilácie medzi režimom nízky, stredný, vysoký a automatický. Príslušné úrovne sú indikované indikátormi na ovládacom paneli. Pri najnižšej úrovni vetrania jednotka pracuje v „Low Mode“ so zníženou hladinou hluku.
 - **Upozornenie:** V prevádzkovom režime odvlhčovania nie je možné úroveň ventilácie nastaviť a zostane na nízkej úrovni.
- Funkcia časovača k zapnutiu zariadenia:
 - Táto funkcia slúži na automatické zapnutie zariadenia po uplynutí zadaného času.
 - Ak chcete nastaviť požadovaný počet hodín medzi 0 a 24 hodinami, stlačte tlačidlo "TIMER" v pohotovostnom režime (zariadenie je v napájaní, ale nie v prevádzke).
 - Vyberte požadovanú funkciu (chladenie, vyhrievanie, odvlhčovanie) a nastavte požadovanú teplotu.
 - Po uplynutí nastaveného počtu hodín sa zariadenie automaticky spustí.
 - Ak stlačíte tlačidlo "POWER" pred uplynutím času, časovač sa vynuluje a zariadenie sa zapne.
- Funkcia časovača k vypnutiu zariadenia:
 - Táto funkcia slúži na automatické vypnutie zariadenia po uplynutí zadaného času.
 - Počas prevádzky stlačte tlačidlo "TIMER" a zadajte požadovaný počet hodín medzi 0 a 24 hodinami.
 - Po skončení blikania indikácie hodín na LED displeji, môžete vybrať požadovanú funkciu (chladenie, vyhrievanie, odvlhčovanie) a požadovanú teplotu.
 - Po uplynutí nastaveného počtu hodín sa zariadenie automaticky vypne.
 - Ak stlačíte tlačidlo "POWER" pred uplynutím času, časovač sa vynuluje a zariadenie sa vypne.
- Prevádzkový režim funkcie odvlhčovania:
 - V tomto režime by mali byť dvere a okná zatvorené, aby sa zabránilo vnikaniu ďalšej vlhkosti do miestnosti. Výfuková hadica sa počas odvlhčovania nepoužíva.
 - Stlačte tlačidlo "MODE", kým sa nerozsvieti kontrolka funkcie odvlhčovania. Na LED displeji sa zobrazí „dH“.
 - Rýchlosť ventilácie je automaticky nastavená na nízku hodnotu a nie je ju možné zmeniť.
- Vodná nádrž:
 - Ak je zásobník naplnený vodou, na LED displeji sa zobrazia kódy "E2" v režimoch odvlhčovania

a chladenia a "E4" v prevádzkovom režime vyhrievania. Kompresor prestane fungovať. Vytiahnite zástrčku drenážneho otvoru a vypustíte vodu cez drenážnu hadicu (pozri obrázok 3). Nakoniec znova pripojte zástrčku. Príslušný kód zmizne z LED displeja a zariadenie bude pokračovať v uvedení do prevádzky.



Obr. 3

- Automatické odparovanie a odstránenie kondenzácie:
 - Zariadenie môže automaticky odparovať kondenzovanú vodu a odvádzať ju cez hadicu na odvádzanie vzduchu. V prevádzkovom režime s funkciou chladenia musí byť zástrčka drenážneho otvoru pevne pripojená. V režimoch odvlhčovania a vyhrievania musí byť zástrčka na vypúšťanie vytiahnutá. Pripojte drenážnu hadicu k otvoru, aby ste vodu odvedli (plynulé odvodnenie).

Ďalšie pokyny režimu chladenia

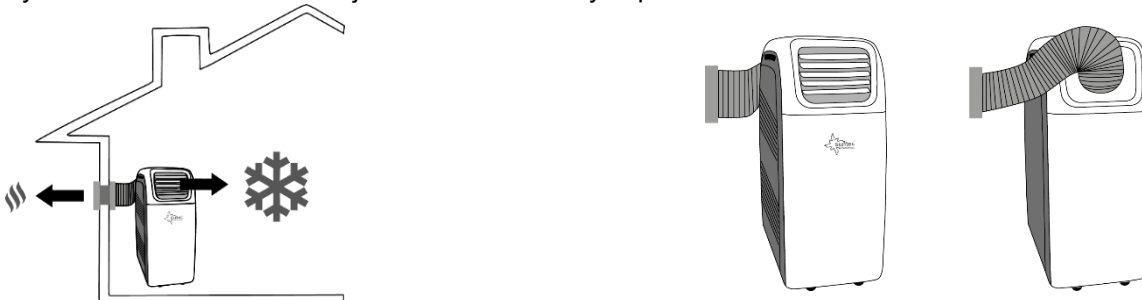
- ✓ V horúcich dňoch je všeobecne vhodné uviesť zariadenie do prevádzky včas a tým zabrániť silnému vykúreniu miestnosti.
- ✓ Toto zariadenie má funkciu samo odparovania kondenzácie, takže zvyčajne nie je nutné vyprázdňovať nádrž na vodu v režime chladenia. Drenážna hadica nemusí byť pripojená. Pri prevádzke dbajte na to, aby bol vypúšťací otvor uzavretý gumovým uzáverom.

(Toto sa netýka vysokej vlhkosti. Ak zariadenie pracuje dlhšiu dobu v prevádzke chladenia, najmä počas obdobia s vysokou vlhkosťou, môže byť kondenzačná nádrž plná. Potom vám to pripomenie chybový kód E2. V takomto prípade vyprázdňte nádrž na vodu cez odvod kondenzovanej vody. Ak sa očakáva trvale vysoká vlhkosť, odporúča sa kondenzovanú vodu pravidelne vypúšťať cez drenážnu hadicu.)

CHLADENIE POČAS PREVÁDZKY V INTERIÉRI

Zariadenie sa nachádza v miestnosti, ktorú chcete schlaďiť.

Pripojte výfukovú hadicu a mriežku výstupu vzduchu k zariadeniu, ako je znázornené, ak je to potrebné, vymeňte konektor vzduchovej hadice a mriežku výstupu vzduchu.



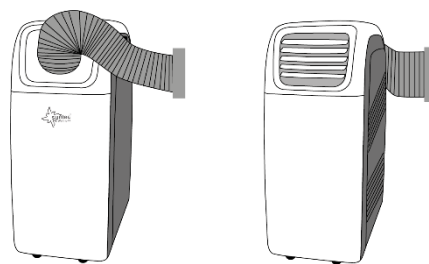
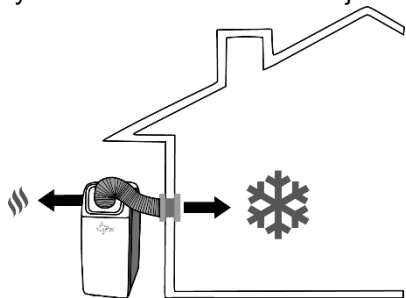
Teplý odvádzaný vzduch musí byť vyvedený z miestnosti cez hadicu na odsávanie vzduchu. Toto je možné napr. prostredníctvom sklopeného okna, dverí alebo stenového otvoru, čím sa musí zabezpečiť, aby do miestnosti nevnikol žiaden teplý vonkajší vzduch. Pre efektívne chladenie odporúčame náš výber rôznych doplnkov, ktoré znižujú alebo zabraňujú opätovnému vstupu teplého vzduchu do miestnosti.

Nastavte funkciu na „COOLING“. Nastavte cieľovú teplotu pomocou regulátora teploty. Nastaviteľný teplotný rozsah je medzi 17 a 30 stupňami celzia (°C) cieľovej teploty. Zariadenie používajte iba pri teplote okolia 18 - 35 ° C.

CHLADENIE POČAS PREVÁDZKY V EXTERIÉRI

Zariadenie sa nachádza mimo miestnosti, ktorú chcete schladiť.

Pripojte výfukovú hadicu a mriežku výstupu vzduchu k zariadeniu, ako je znázornené, ak je to potrebné, vymeňte konektor vzduchovej hadice a mriežku výstupu vzduchu.



Ak je to možné, umiestnite zariadenie do tieňa a na chladné miesto, aby sa zvýšila účinnosť a zabránilo sa prehriatiu. Zariadenie sa môže vypnúť pri okolitej teplote viac ako 35 stupňov. Ak to bude pretrvávať, odporúčame zariadenie dočasne používať v režime prevádzky v interiéri INDOOR OPERATION. Odporúčame vždy pripojiť drenážnu hadicu na kondenzačnú vodu.

Nastavte funkciu na „COOLING“. Nastaviteľný teplotný rozsah je medzi 17 a 30 stupňami celzia (°C) cieľovej teploty. Nastavte to pomocou regulátora teploty.

Na kyslík bohatý vzduch schladený zariadením je dodávaný do miestnosti cez vzduchovú hadicu. Toto je možné napr. prostredníctvom sklopeného okna alebo dverí, čím sa musí zabezpečiť, aby do miestnosti nevnikol žiaden teplý vonkajší vzduch. Pre efektívne chladenie odporúčame náš výber rôznych doplnkov, ktoré znižujú opätovnému vstupu teplého vzduchu do miestnosti, resp. regulujú diaľkové ovládanie.

Pomocou riadiacej sady Comfort S môžete zariadenie regulovať pomocou diaľkového ovládača.

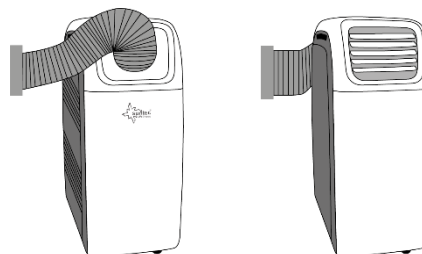
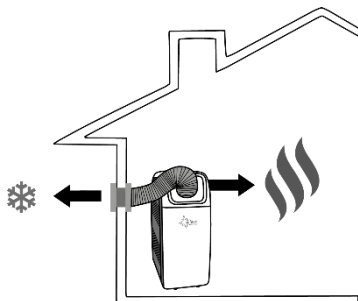
Ďalšie pokyny k režimu vykurovania

- ✓ V chladných dňoch sa vo všeobecnosti odporúča uviesť zariadenie do prevádzky včas a zabrániť silnému ochladeniu miestnosti.
- ✓ Na vykurovanie, na zlepšenie vykurovacieho efektu alebo na vyhnutie sa nízkym teplotám (menej ako 15 °C) odporúčame vybrať gumovú zátku z odtoku kondenzácie a nechať kondenzovanú vodu odtiecť zo zariadenia pomocou drenážnej hadice. Pri prevádzke skontrolujte, či je odtok kondenzácie uzavretý gumovým uzáverom. V tomto prípade pri vyprázdňovaní nádrže na vodu postupujte rovnakým spôsobom ako pri funkcii chladenia.
- ✓ Nepoužívajte funkciu vykurovania pri izbovej teplote vyššej ako 25 °C alebo nižšej ako 15 °C. Ak je vonkajšia teplota nižšia ako 15 °C, zariadenie môže byť tiež ovládané funkciou vykurovania. V tomto prípade sa však musí zabezpečiť, aby zariadenie bolo prevádzkované vo vnútri a teplota v miestnosti bola najmenej 15 °C.

VYKUROVANIE POČAS PREVÁDZKY V INTERIÉRI

Zariadenie sa nachádza v miestnosti, ktorú chcete vyhriať.

Pripojte výfukovú hadicu a mriežku výstupu vzduchu k zariadeniu, ako je znázornené, ak je to potrebné, vymeňte konektor vzduchovej hadice a mriežku výstupu vzduchu.

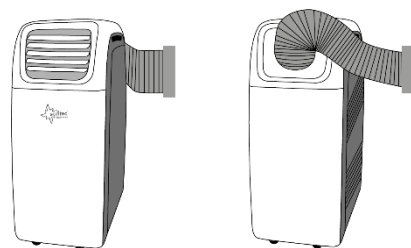
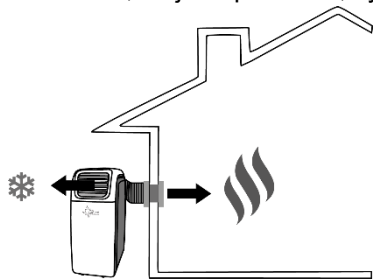


Studený odvádzaný vzduch musí byť vyvedený z miestnosti cez hadicu na odsávanie vzduchu. Toto je možné napr. prostredníctvom sklopeného okna, dverí alebo stenového otvoru, čím sa musí zabezpečiť, aby do miestnosti nevnikol žiaden teplý vonkajší vzduch. Pre efektívne vykurovanie odporúčame náš výber rôznych doplnkov, ktoré znižujú alebo zabráňujú opätovnému vstupu teplého vzduchu do miestnosti.

Nastavte funkciu na „Heating“. Nastaviteľný teplotný rozsah je medzi 15 a 25 stupňami celzia (°C) cieľovej teploty. Nastavte to pomocou regulátora teploty.

VYKUROVANIE POČAS PREVÁDZKY V EXTERIÉRI

Zariadenie sa nachádza mimo miestnosti, ktorá sa má vyhrievať. Prevádzka v exteriéri je ideálna na prechodnú sezónu, keď vonkajšie teploty neklesnú pod 7 °C. (Ak vonkajšia teplota klesne pod 7 °C, odporúčame prevádzku v interiéri.) Pripojte výfukovú hadicu a mriežku výstupu vzduchu k zariadeniu, ako je znázornené, ak je to potrebné, vymeňte konektor vzduchovej hadice a mriežku výstupu vzduchu.



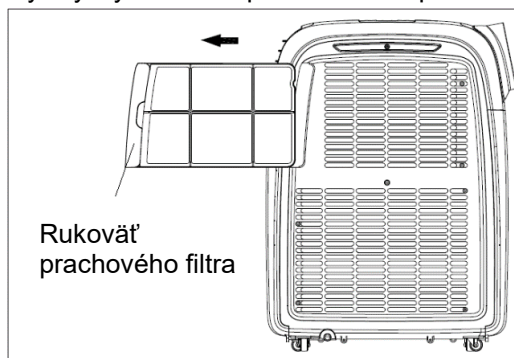
Nastavte funkciu na „Heating“. Nastaviteľný teplotný rozsah je medzi 15 a 25 stupňami celzia (°C) cieľovej teploty. Nastavte to pomocou regulátora teploty.

Na kyslík bohatý vzduch, vyhrievaný zariadením, je dodávaný do miestnosti cez vzduchovú hadicu. Toto je možné napr. prostredníctvom sklopeného okna, dverí alebo stenového otvoru, čím sa musí zabezpečiť, aby do miestnosti nevnikol žiaden teplý vonkajší vzduch. Pre efektívne vyhrievanie odporúčame náš výber rôznych doplnkov, ktoré znižujú alebo zabraňujú opätovnému vstupu studeného vzduchu do miestnosti.

Pomocou riadiacej sady Comfort S (pozri časť Príslušenstvo) môžete zariadenie regulovať aj pomocou diaľkového ovládača.

Čistenie

- Pred každým čistením zariadenie odpojte a nechajte ho vychladnúť. Zariadenie, ani jeho elektrické časti, nikdy neponárajte do vody, inak môže dôjsť k zásahu elektrickým prúdom.
- Na čistenie vonkajších povrchov používajte mäkkú handričku s neutrálnym čistiacim prostriedkom a na vysušenie suchú handričku.
- Na čistenie zariadenia nepoužívajte benzín alebo iné chemické čistiace prostriedky.
- Vyčistíte prachový filter raz za dva týždne, aby nedošlo k obmedzeniu objemu vzduchu. Na tento účel vytiahnite prachový filter na strane zariadenia pomocou rukoväte prachového filtra (viď obr. 4). Vyčistíte filter neutrálnym čistiacim prostriedkom a približne 40 °C teplou vodou. Pred opätovným vložením do zariadenia umyte všetky zvyšky čistiacich prostriedkov a potom nechajte filter úplne vysušiť na vzduchu.



Obr. 4

- Ak nepoužívate zariadenie dlhšiu dobu, úplne vyprázdňte zásobník na vodu (pozri časť "Nádrž na vodu"). Uistite sa, že zariadenie je odpojené od napájania a vyčistené. Potom zariadenie nechajte zakryté na suchom mieste.

Riešenie problémov

| Problém | Kontrola/príčiny | Opatrenia |
|---------------------------|---------------------------------------------|-------------------------------------------|
| 1. Zariadenie sa nezapne. | Má zásuvka elektrickú energiu? | Uistite sa, že používate funkčnú zásuvku. |
| | Pripojili ste sieťovú zástrčku so zásuvkou? | Pripojte elektrickú zástrčku. |

| | | |
|-----------------------------------------------|----------------------------------------------------------------------------------------------------------------------------------------------------------------------------------------------------------------------------------------------------------------------|------------------------------------------------------------------------------------------------------------------------------------------------------------------------------------------------------------------------------------------------------------------------------------------|
| 2. Nie je dostatočne chladno. | Sú dvere alebo okná zatvorené? | Zavrite prosím všetky dvere a okná. Dosiahnete čo najefektívnejší a najhospodárnejší komfort chladenia, ak neumožníte, aby sa teplo dostalo do miestnosti určenej na chladenie |
| | Existujú nejaké zdroje tepla v miestnosti? | Odstráňte všetky zdroje tepla, ak je to možné. |
| | Je výfuková hadica správne pripojená a sú ventilačné otvory voľné? | Pripojte výfukovú hadicu a uistite sa, že hadica a vetracie otvory sú čisté a nie sú zablokované. |
| | Je nastavená rýchlosť vetrania? | Zvýšte rýchlosť ventilácie. |
| 3. Zariadenie je príliš hlasné. | Je podložka rovná a plochá? | Postavte zariadenie na rovnú a plochú podložku. |
| | Je šum spôsobený chladiacou kvapalinou, ktorá prúdi v klimatizačnom zariadení? | Nie, tento zvuk je normálny. |
| 4. Zariadenie sa častejšie reštartuje. | Je napájanie správne? | Zabezpečte, aby sa uvedené sieťové napätie zhodovalo s napätím v elektrickej sieti. |
| | Je výfuková hadica ohnutá? | Vyrovnejte výfukovú hadicu. |
| 5. Chladiaci / tepelný výkon zostane vypnutý. | Nechali ste zariadenie po dopravení umiestnené vo vzpriamenej polohe 24 hodín pred je zapojením? | Zariadenie musí byť v pokoji aspoň 24 hodín po každej preprave. Inak môže dôjsť k poškodeniu kompresora a vypnutiu napájania. |
| 6. Počas zapnutia zariadenia cítim zápach. | Výrobná príčina alebo nesprávne ukladanie zariadenia, napr. na prašných miestach. | Zápach sa môže vyskytnúť aj po dlhom období nepoužívania kvôli skladovaniu v nevhodných (napr. prašných miestach) počas prvého uvedenia do prevádzky. Nechajte zariadenie bežať ½ dňa. Zápach po nejakom čase zmizne. V prípade intenzívneho zápachu ho odstráňte vyvetraním miestnosti. |
| 7. Ako môžem zvýšiť účinnosť zariadenia? | Existujú vonkajšie okolnosti, ktoré vplyvajú na výkonnosť zariadenia. Izolácia izieb, použitie stenového / okenného adaptéra, podiel okenných plôch (slnečné žiarenie), prevádzka elektrických zariadení v miestnosti (EDP), prítomnosť viacerých ľudí v miestnosti. | Účinnosť zariadenia môžete zvýšiť tak, že príslušným spôsobom upravíte uvedené príčiny. |
| 8. E0 kód | Senzor teploty v miestnosti nefunguje. | Senzor vymeňte. Zariadenie je možné prevádzkovať aj bez senzora. |
| 9. E2/E4 kód | Nádrž na vodu je plná. | Nádrž na vodu vyprázdňte. |
| 10. E3 kód | Senzor teploty v miestnosti nefunguje. | Senzor vymeňte. Zariadenie je možné prevádzkovať aj bez senzora. |

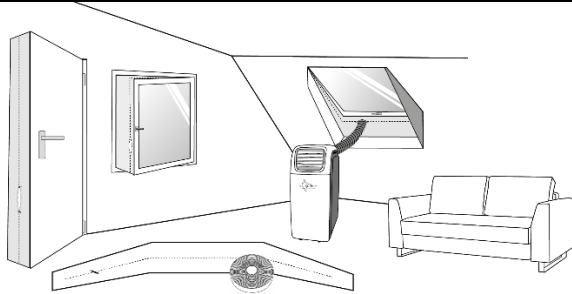
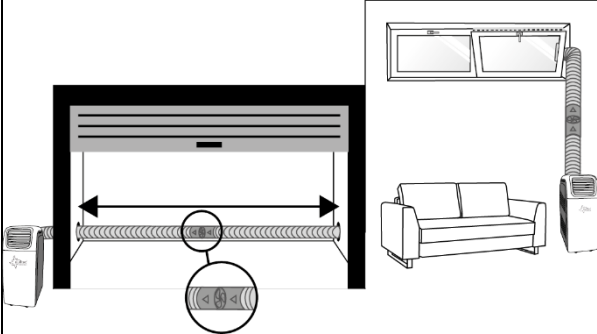


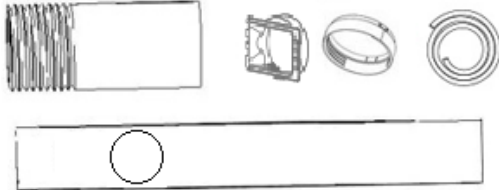

Náhradné diely a dodávka príslušenstvá (rýchle a pohodlné dodanie)

Náhradné diely a príslušenstvo pre svoj prístroj TRANSFORM R290 môžete získať z lokálneho obchodu. Okrem toho nájdete na našej stránke

www.suntec-wellness.de

rozsiahlejšie informácie o jednotlivých produktoch príslušenstva a informácie o našom rýchlom a pohodlnom dodávaní náhradných dielov.

Okrem toho tam nájdete rozsiahle informácie (napr. často kladené otázky, zoznamy náhradných dielov, dokumenty na stiahnutie atď.) pre váš prístroj TRANSFORM R290.

| Názov EAN | Popis | Funkčný výkres |
|------------------------------------------------------------|----------------------------------------------------------------------------------------------------------------------------------------------------------------------------------------------------------------------------|---------------------------------------------------------------------------------------|
| Air-Block Klima-Sail 450 XXL 4250058312099 | Univerzálne použiteľná plachta pre všetky druhy okien a dverí. Ako pri mriežke proti hmyzu sa upevní s lepiacou páskou a používa sa so zipsom. Okno alebo dvere sa dajú kedykoľvek zatvoriť. |  |
| Air-Extension-Kit 4250058312105 | Svetová novinka, s ktorou vychladíte takmer každý roh vášho domu bez ohľadu na to, kde sa nachádza váš mobilný lokálny klimatizačný prístroj. Hadicu na odvod vzduchu môžete predĺžiť so špeciálnymi vrtuľkami o 5 metrov. |  |
| TF Comfort-S Control Kit 4250058312037 | Senzorom riadený adaptér pre stenové alebo okenné otvory s lamelami, integrovaným ovládacím panelom a diaľkovým ovládačom LCD pre pohodlné a automatické ovládanie systému TRANSFORM počas prevádzky v exteriéri. |  |
| Drainage-Kit 17/18d 4250058315120 | Drenážna hadica 4 gumené zátky |  |
| Transform Component-Kit 15 SR 4250058314925 | Hadica na odvod vzduchu Adaptér prístroja Kusový adaptér hadice Okenná posuvná lišta Drenážna hadica |  |
| Remote Control Transform Eco 4250058314963 | Diaľkové ovládanie |  |

Nariadenie ERP

V prípade tohto kvalitného prenosného jednokanálového klimatizačného prístroja ide podľa ustanovení a nariadení Európskej únie, predovšetkým podľa nariadenia ERP 626/2001 o „lokálny klimatizátor“.

Chladiaci prostriedok

(CE) N 842/2006: Tento lokálny klimatizátor obsahuje chladiaci prostriedok R290. Množstvo chladiaceho prostriedku je menej než 1 kg a nachádza sa v uzatvorenom chladiacom okruhu. Chladiaci prostriedok nemá takmer žiadny potenciál rozkladu ozónu, podľa Kjótskeho protokolu však patrí medzi takzvané skleníkové plyny a pri úniku do atmosféry môže spôsobovať globálne oteplenie. Preto môžu chladiaci prostriedok plniť a vyprázdňovať len vyučený technici s osvedčením. Váš lokálny klimatizátor Suntec sa pri správnom používaní a nepoškodenom obvode chladiaceho prostriedku nemusí dopĺňať s chladiacim prostriedkom.

TRANSFORM 9.000 Eco R290: R290, GWP: 3, 160g = 0,00048t CO₂e
TRANSFORM 10.500 Eco R290: R290, GWP: 3, 220g = 0,00066t CO₂e
TRANSFORM 12.000 Eco R290: R290, GWP: 3, 215g = 0,000645t CO₂e
TRANSFORM 14.000 Eco R290: R290, GWP: 3, 235g = 0,000705t CO₂e

Pre prípad reklamácie

- Záruka na prístroj poskytovaná spoločnosťou Suntec Wellness GmbH je 24 mesiacov a začína dátumom nákupu (účtenka).
- Záruka zaniká pri nesprávnej manipulácii so zariadením.
- Záruka sa nevzťahuje na poruchy dielov podliehajúcich rýchlemu opotrebeniu, spotrebný materiál, ako aj čisteniu, údržbu alebo výmenu uvedených dielov; vykonáva sa na Vaše náklady.
- V prípade uplatňovania nároku vyplývajúceho zo záruky prineste prosím prístroj k Vášmu predajcovi a pôvodnom obale a s dokladom o kúpe. Pre aktuálne a pohodlné nahlásenie služby prosím navštívte našu webovú stránku www.suntec-wellness.de a dozviete sa viac.
- K preukázaniu záruky slúži doklad o nákupe. Bez dokladu o nákupe nebude vykonaná bezplatná oprava či výmena.
- Všetky poruchy prístroja alebo príslušenstva spôsobené poruchami materiálu alebo pri výrobe budú odstránené cestou bezplatnej opravy alebo, podľa nášho uváženia, výmeny prístroja. Záručný servis nestanovuje predĺženie záruky ani právo na vznik novej.
- Poškodenie dielov príslušenstva nevedie automaticky k bezplatnej výmene celého prístroja. V týchto prípadoch kontaktujte Vášho špecializovaného predajcu. Rozbitie skla alebo dielov z plastickej hmoty je vždy spolpatnené.
- Po uplynutí záruky môže špecializovaný predajca alebo servis vykonávať opravy na Vaše náklady.

Poznámky k ochrane životného prostredia



Tento výrobok nesmie byť na konci svojej upotrebitelnosti likvidovaný v bežnom domácom odpade, ale musí byť odovzdaný na zbernom mieste určenom k likvidácii elektrických a elektronických zariadení. Na túto skutočnosť upozorňuje symbol na výrobku, návode na použitie alebo na obale. Suroviny sú podľa svojho označenia opäť použiteľné. Vďaka opätovnému použitiu, recykláciou surovín alebo iným formám recyklácie starých zariadení významne prispievate k ochrane životného prostredia. Príslušné miesto pre likvidáciu odpadu si zistíte na obecnom úrade. V rámci našej rozšírenej zodpovednosti výrobcu je tento prístroj označený v súlade s Európskou smernicou

2012/19/EÚ o starých elektrických a elektronických spotrebičoch (WEEE). Cieľom je zamedzovanie vzniku elektrického odpadu, jeho znižovanie a ekologická likvidácia. Prosím pomôžte aktívne chrániť životné prostredie a elektrický odpad likvidujte prostredníctvom miestnych zberných miest.

Obal ako aj tento návod k obsluhu sú recyklovateľné.

EU Prehlásenie o zhode

Prístroj odpovedá zásadným požiadavkám Európskej únie na zdravie a bezpečnosť. EU Prehlásenie o zhode je základom pre označenie CE tohto prístroja.

S vydaním tohto návodu na obsluhu strácajú svoju platnosť všetky doterajšie návody na obsluhu.

SUNTEC, SUNTEC Wellness, KLIMATRONIC a logo slnka sú registrované známky. © 2021/01 SUNTEC WELLNESS GMBH

Zodpovednosť je pre všetky tlačové chyby a opomenutia vylúčené.

Bezpečnostní opatření

Toto zařízení může být používáno dětmi od 8 roků a osobami se sníženými fyzickými, sensorickými nebo duševními schopnostmi, nebo osobami bez zkušeností a/nebo s chybějícími znalostmi, pokud budou pod odpovídajícím dozorem nebo získají poučení k používání tohoto zařízení a chápou nebezpečí plynoucí z jeho provozu. Děti si nesmí hrát s tímto přístrojem. Děti nesmí provádět bez dozoru čištění a uživatelskou údržbu přístroje.

Dětem do 3 let věku bez stálého dozoru je nutno zabránit v přístupu k přístroji.

Děti starší 3 let a mladší 8 let věku smějí přístroj zapínat a vypínat za předpokladu, že je přístroj umístěn nebo nainstalován v jeho normální provozní poloze, že byly děti poučeny ohledně bezpečného používání přístroje, že jsou pod dohledem, a že pochopily možná nebezpečí.

Děti starší 3 let a mladší 8 let věku nesmějí přístroj zapojovat do zásuvky, nastavovat a čistit jej či provádět jeho údržbu.

- Spotřebič smí být používán pouze v domácnostech k účelům, ke kterým byl vyroben.
- Uvedené síťové napětí musí souhlasit s napájecím napětím vaší elektrické sítě. Připojte zařízení do bezvadné, uzemněné zásuvky (220-240V, 50Hz).
- Zařízení nesmí být připojeno do defektní zásuvky. Před uvedením do provozu zajistěte, že je zařízení správně instalováno.
- Zařízení nesmí být provozováno v blízkosti
 - otevřeného ohně nebo jiných zdrojů tepla,
 - přítomnosti olejových výparů a páry,

- na přímém slunečním záření,
- v koupelnách, sprchách nebo bazénech
- Do větracího otvoru zařízení nestrkejte žádné předměty ani prsty. Dbejte zvláštní opatrnosti v přítomnosti dětí.
- Pokud nebudete zařízení delší dobu používat, chcete ho vyčistit, dojde k poruše nebo při jeho přemísťování vždy zařízení vypněte a vytáhněte ze zásuvky. Přemísťujte zařízení velmi pomalu.
- Nikdy nezapínejte, popř. nevypínejte zařízení prostřednictvím připojení, popř. vytáhnutí zástrčky ze zásuvky. Hrozí riziko úrazu elektrickým proudem nebo požáru!
- Příklad prosím nikdy nezakrývejte. Hrozí riziko požáru!
- Nepoužívejte zařízení v případě, že napájecí kabel, síťová zástrčka nebo zařízení samotné vykazuje znaky poškození. Pokud je nutná oprava, obraťte se prosím na svého prodejce.
- Příklad prosím používejte pouze na rovných a stabilních plochách.
- Příklad prosím nenechávejte nikdy bez dozoru.
- Nepokoušejte se prosím přístroj sami opravovat, rozebírat ani jiným způsobem měnit.
- Používání cizího příslušenství může dojít ke zranění.
- Chcete-li zabránit úrazu elektrickým proudem, nikdy neponořujte zařízení, kabel a síťovou zástrčku do vody nebo jiných kapalin.
- Nepoužívejte rozdvojky.
- Nepoužívejte zařízení, pokud vydává neobvyklé zvuky, nebo pokud vnímáte zápach nebo kouř.
- Nepoužívejte prodlužovací kabely.
- Nepokládejte na zařízení žádné předměty.

- Dbejte na to, aby nebyl nikdy blokován vstup a výstup vzduchu.
- Neodborné použití může zařízení poškodit.
- Před přemístěním zařízení vyprázdněte nádrž na vodu.
- Nikdy se prosím nedotýkejte síťové zástrčky mokřýma rukama.
- Společnost Suntec Wellness GmbH nepřejímá žádnou zodpovědnost za škody vzniklé nesprávným používáním nebo nedodržováním návodu k použití.
- Zabraňte tomu, aby dálkové ovládání spadlo na zem.
- Nevystavujte dálkové ovládání přímému slunečnímu záření.
- Dálkové ovládání by mělo být umístěno cca 1 metr nebo více od televizoru nebo jiných elektrických zařízení.
- Přístroj prosím nikdy nepoužívejte v explozivní nebo korozivní atmosféře

Důležité.





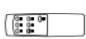

Mobilní lokální klimatizační zařízení je nutné skladovat a transportovat vždy vestoje.

V případě pochyb vyčkejte aspoň 24 hodin, než mobilní lokální klimatizační zařízení znovu zapnete.

Technické údaje

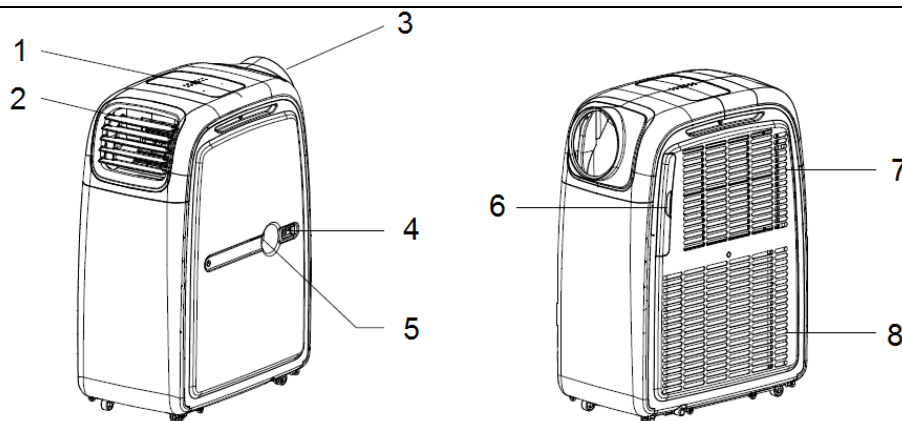
| MODEL | TRANSFORM 9.000 | TRANSFORM 10.500 | TRANSFORM 12.000 | TRANSFORM 14.000 |
|-----------------------------------------------------|-----------------|------------------|------------------|------------------|
| VOLTY | 220-240V ~ | 220-240V ~ | 220-240V ~ | 220-240V ~ |
| PŘÍKON (W) (Wb24 / Db35) | 50Hz 2500W | 50Hz 3000W | 50Hz 3500W | 50Hz 3800W |
| PŘÍKON (W) CHLAZENÍ TOPENÍ (EN60335) | 1000W 1070W | 1149W 1217W | 1345W 1391W | 1538W 1520W |
| CHLADICÍ VÝKON VÝKON PŘI TOPENÍ (Wb24 / Db35) | 2500W 2400W | 3000W 2500W | 3500W 3000W | 3800W 3200W |
| VÝKON PŘI ODVLHČOVÁNÍ (30, RH80%) | 50,4L/Den | 50,4L/Den | 60L/Den | 72L/Den |
| ZVUK | 65dB | 65dB | 65dB | 65dB |
| CIRKULACE VZDUCHU [m ³ /h] | 400 | 420 | 450 | 450 |
| CHLADIVO | R290 | R290 | R290 | R290 |
| DÁLKOVÉ OVLÁDÁNÍ | PŘILOŽENO | PŘILOŽENO | PŘILOŽENO | PŘILOŽENO |
| ČASOVÝ SPÍNAČ | 0-24 Hod | 0-24 Hod | 0-24 Hod | 0-24 Hod |
| ROZMĚRY (mm) ŠxHxV | 320x580x770 | 320x580x770 | 320x580x770 | 320x580x770 |
| ČISTÁ HMOTNOST | 33,3kg | 33,6kg | 34,5kg | 34,6kg |

Obsah balení

| Komponenty | Popis | Počet |
|-------------------------------------------------------------------------------------|------------------------------------------------------|-------|
|  | Hlavní součást mobilní lokální klimatizační přístroj | 1 |
|  | Hadice pro odtah vzduchu | 1 |
|  | Adaptér hadice pro odtah vzduchu | 1 |
|  | Lišta pro okenní sklo | 1 |
|  | Dálkové ovládání | 1 |
|  | Drenážní trubice | 1 |

Před vybalením prosím postavte přístroj do správné svislé pozice. Následně prosím přeřízněte obalové pásky a zdvihněte obal nahoru. Držte prosím přístroj za madla a zbavte ho obalového materiálu tak, že ho nadzdvihnete. Před uvedením do provozu prosím nainstalujte hadici pro odtah vzduchu (viz „Instalace hadice pro odtah vzduchu“).

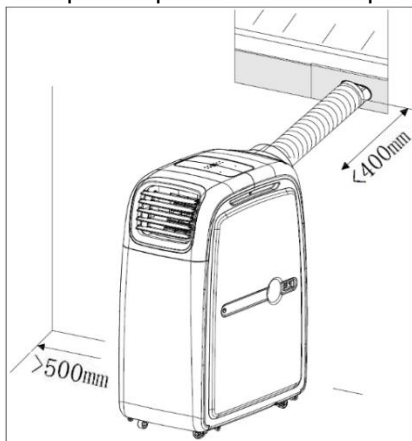
Bestandteile



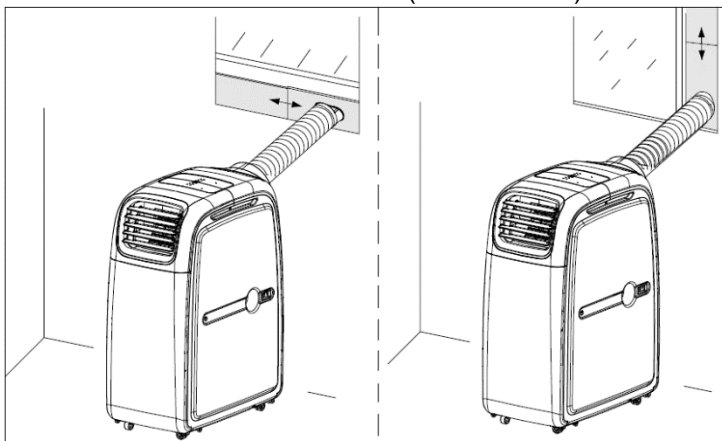
- | | |
|---------------------------------------|----------------------------|
| 1. Ovládací pole | 5. Odtokový otvor |
| 2. Výstup vzduchu | 6. Filtr |
| 3. Připojení hadice pro odtah vzduchu | 7. Vstup studeného vzduchu |
| 4. Přípojka Comfort S Control Kit | 8. Vstup horkého vzduchu |

Instalace hadice pro odtah vzduchu

- Postavte prosím přístroj na rovnou plochu do blízkosti vhodné zásuvky, dodržte však odstup minimálně 50 cm mezi stranou filtru a jinými objekty. Výfuková hadice by měla být udržována rovná a neměla by být natažena déle než 40 cm, aby byla zajištěna optimální funkčnost, aby se teplý vzduch ve výfukové hadici mohl co nejrychleji dostat z místnosti (viz obrázek 1).
- Připojte prosím adaptér hadice pro odtah vzduchu otočením na jednom konci hadice a upevněte druhý konec rovněž otočením na přípojku hadice pro odtah vzduchu na přístroji.
- Vsaďte lištu pro okenní sklo závislosti na druhu okna svisle nebo vodorovně do svého okna. Následně prosím protáhněte hadici pro odtah vzduchu otvorem v okenním skle (viz obrázek 2).



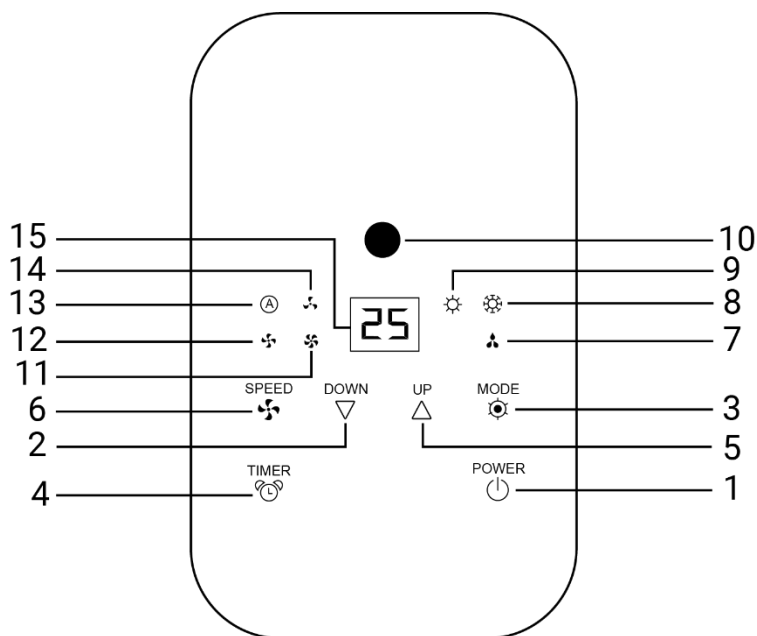
Obr. 1



Obr. 2

Uvedení do provozu

- Po zapnutí, příp. přepnutí běží ventilátor. Kompressor a chladicí výkon se spustí, jakmile je nastavená teplota v chladicím režimu nižší než teplota v místnosti. V provozním režimu Funkce topení se spustí kompressor a tepelný výkon, jakmile je nastavená teplota vyšší než teplota v místnosti.
- Pokud přístroj vypnete, vyčkejte prosím minimálně 3,5 minuty, než přístroj zapnete znovu. Tím se vyvarujete poškození kompresoru.
- Elektrické napájení: 220-240V~, 50Hz
- Ovládací panel:



1. Zap./vyp. („POWER“)
2. Teplota – („DOWN“)
3. Provozní režim („MODE“)
4. Časovač („TIMER“)
5. Teplota + („UP“)
6. Rychlost ventilátoru („SPEED“)

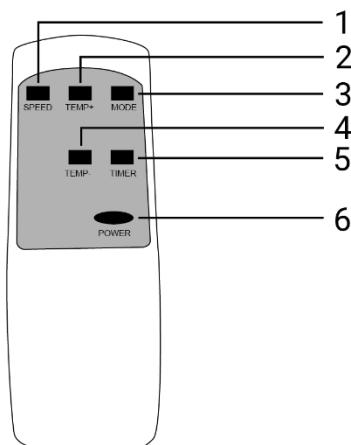
Indikační kontrolky provozních režimů:

7. Funkce odvlhčování
8. Funkce chlazení
9. Funkce topení
10. Přijímač signálu dálkového ovládání

Indikační kontrolky stupňů ventilátoru:

11. Střední
12. Vysoké
13. Automatický režim
14. Nízké (Low Mode)
15. LED displej

- Dálkový ovladač:

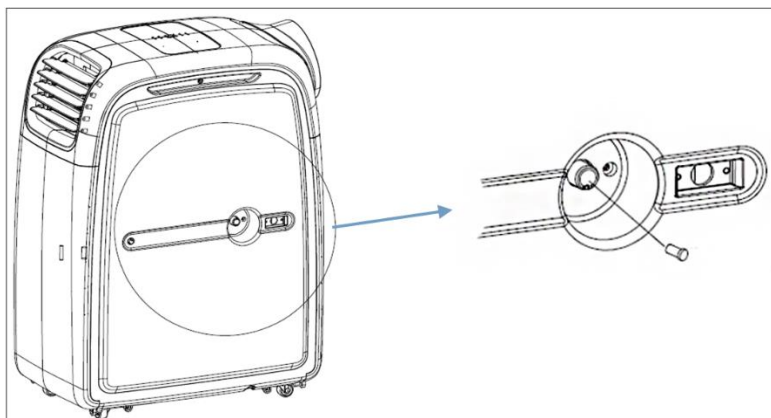


- | | |
|-----------|------------------------------|
| 1. SPEED: | Rychlost ventilátoru |
| 2. TEMP+: | Teplota + |
| 3. MODE: | Provozní režim |
| 4. TEMP-: | Teplota - |
| 5. TIMER: | Časovač |
| 6. POWER: | Tlačítko zapínání a vypínání |

Provoz se 2 AAA bateriemi (nejsou součástí dodávky)

- Okolní teplota pro funkci chlazení: 18°C – 35°C
Okolní teplota pro funkci topení: 15°C – 25°C
- Před uvedením do provozu se prosím ujistěte, že je hadice pro odtah vzduchu pevně namontovaná na přístroji. Připojte přístroj do vhodné zásuvky, nikoliv však do rozdvojky. Stiskněte tlačítko „POWER“ pro zapnutí přístroje. Další stisknutí tohoto tlačítka uvede přístroj do režimu Standby.
- LED displej:
 - LED displej zobrazuje nastavenou teplotu ve °C nebo nastavený čas časovače. Na LED displeji jsou rovněž zobrazovány případné kódy chyb.
- Provozní režim Funkce chlazení:
 - Ujistěte se prosím, že je hadice pro odtah vzduchu připojená k přístroji správně vyvedena do venkovního prostoru, aby mohl být řádně odváděn teplý vzduch.
 - Stiskněte prosím opakovaně tlačítko „MODE“, dokud se nerozsvítí indikační kontrolka pro funkci chlazení.
 - Stiskněte tlačítka se šipkou „UP“ a „DOWN“ pro nastavení teploty v místnosti vždy o 1°C mezi 17°C a 30°C.
 - Pro optimální chlazení prosím zajistěte, aby byly v případě přímého slunečního záření zataženy závěsy, a aby nebyl přístroj umístěn v blízkosti zdrojů tepla.
- Provozní režim Funkce topení:
 - Stiskněte prosím opakovaně tlačítko „MODE“, dokud se nerozsvítí indikační kontrolka pro funkci topení.
 - Stiskněte tlačítka se šipkou „UP“ a „DOWN“ pro nastavení teploty v místnosti vždy o 1°C mezi 15°C a 25°C.
- Rychlost ventilátoru:
 - Pomocí tlačítka „SPEED“ můžete nastavit rychlost ventilátoru mezi nízkou, střední, vysokou a automatickým režimem. Příslušné stupně jsou indikovány indikačními kontrolkami na ovládacím panelu. Při nejnižší ventilační úrovni jednotka pracuje v „Low Mode“ se sníženou hladinou hluku.
 - **Upozornění:** V provozním režimu funkce odvlhčování není možno stupeň ventilátoru nastavit a setrvává na nejnižším stupni.
- Funkce časovače pro zapnutí přístroje:
 - Tato funkce se používá k automatickému zapnutí přístroje po uplynutí nastaveného času.
 - Stiskněte prosím tlačítko „TIMER“ v režimu Standby (přístroj je připojený k síti, avšak není v provozu) a zadejte požadovaný počet hodin mezi 0 a 24 hodinami.
 - Zvolte prosím požadovanou funkci (chlazení, topení, odvlhčování) a nastavte požadovanou teplotu.
 - Po uplynutí nastaveného počtu hodin se přístroj automaticky spustí.
 - Pokud před uplynutím času stisknete tlačítko „POWER“, časovač se vynuluje a přístroj se zapne.
- Funkce časovače pro vypnutí přístroje:
 - Tato funkce se používá k automatickému vypnutí přístroje po uplynutí nastaveného času.
 - Stiskněte prosím během provozu tlačítko „TIMER“ a zadejte požadovaný počet hodin mezi 0 a 24 hodinami.
 - Poté, co přestane na LED displeji blikat počet hodin, můžete zvolit požadovanou funkci (chlazení, topení, odvlhčování) a požadovanou teplotu.
 - Po uplynutí nastaveného počtu hodin se přístroj automaticky vypne.
 - Pokud před uplynutím času stisknete tlačítko „POWER“, časovač se vynuluje a přístroj se vypne.
- Provozní režim Funkce odvlhčování:
 - V tomto provozním režimu by měly být zavřena okna a dveře, aby se do místnosti nedostávala dodatečná vlhkost. Při odvlhčování se nepoužívá hadice pro odtah vzduchu.
 - Stiskněte prosím opakovaně tlačítko „MODE“, dokud se nerozsvítí indikační kontrolka pro funkci odvlhčování. Na LED displeji se zobrazí „dH“.

- Rychlost ventilátoru je automaticky nastavena na nízkou rychlost a nelze ji změnit.
- **Nádržka na vodu:**
 - Pokud je nádržka na vodu plná, je v odbočovacím režimu a v režimu chlazení na displeji zobrazen kód „E2“ a „E4“ v provozním režimu topení. Kompresor se vypne. Odstraňte je prosím zátku odtokového otvoru a nechte vodu odtéct přes odtokovou hadičku (viz obrázek 3). Následně zátku znovu nasadte. Příslušný kód na displeji zmizí a přístroj se znovu uvede do provozu.



Obr. 3

- **Automatické odpařování a odvádění kondenzované vody:**
 - Přístroj může automaticky odpařovat kondenzovanou vodu a odvádět ji přes hadici pro odtažení vzduchu. V provozním režimu s funkcí chlazení musí být pevně nainstalována zátko vypouštěcího otvoru. V provozním režimu odvlhčování a topení musí být zátko pro odvádění odstraněna. Připojte prosím na otvor odtokovou hadici, aby mohla voda průběžně odtékat.

Další upozornění k režimu chlazení

- ✓ Během horkých dnů doporučujeme zapnout přístroj včas a zabránit tak silnému vyhřátí místnosti.
- ✓ Tento přístroj má funkci vlastního odpařování kondenzované vody, takže při chlazení není nutné vyprazdňovat nádržku na vodu. Není nutné připojovat vypouštěcí hadici. Ujistěte se prosím, že je odtok vody během provozu uzavřený gumovou zátkou.

(To neplatí v případě vysoké vlhkosti vzduchu. Pokud je přístroj v provozu delší dobu a zejména v ročním období s vysokou vlhkostí vzduchu v režimu chlazení, je možné, že se nádržka na kondenzovanou vodu naplní. Na to vás upozorní kód chyby E2. V takovém případě vyprázdňte nádržku na vodu pomocí odtoku kondenzované vody. Pokud očekáváte dlouhodobou zvýšenou vlhkost vzduchu, doporučujeme trvale odvádět kondenzovanou vodu pomocí vypouštěcí hadice.)

CHLAZENÍ PŘI PROVOZU V MÍSTNOSTI

Přístroj stojí v místnosti, která má být chlazená.

Podle vyobrazení připojte k přístroji hadici pro odtažení vzduchu a mřížku pro odvod vzduchu, v tomto případě lze zaměnit připojku vzduchové hadice a mřížku pro odvod vzduchu.



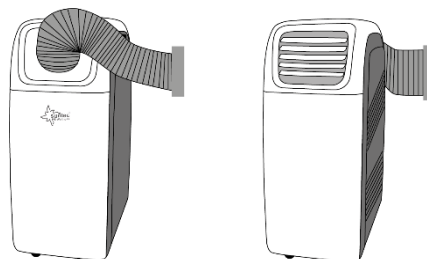
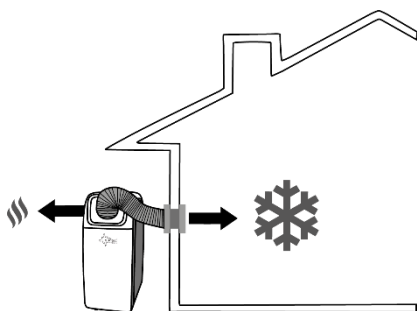
Teplý vzduch musí být z místnosti odváděn hadicí pro odtažení vzduchu. Odvod vzduchu může probíhat například vyklopeným oknem, dveřmi nebo otvorem ve zdi, přičemž je nutné zajistit, aby do místnosti neproudil teplý vzduch z venku. Pro efektivní chlazení vám doporučujeme vybrat si z našeho sortimentu příslušenství, které pomáhá omezit, popř. zabránit opětovnému vstupu teplého vzduchu do místnosti.

Nastavte prosím funkci na variantu „COOLING“. Pomocí ovládání teploty určete cílovou teplotu. Nastavitelné rozmezí cílové teploty je mezi 17 a 30 °C. Přístroj provozujte pouze při okolní teplotě nepřesahující 18-35°C.

CHLAZENÍ V REŽIMU OUTDOOR

Přístroj stojí mimo místnost, která má být chlazená.

Připojte k přístroji vzduchovou hadici a mřížku pro odvod vzduchu podle obrázku, v tomto případě lze zaměnit přípojku vzduchové hadice a mřížku pro odvod vzduchu.



Umístěte prosím přístroj pokud možno do stínu a na chladné místo, abyste zvýšili účinnost a zabránili přehřívání. Pokud okolní teplota přesahuje 35 stupňů, může se přístroj vypnout. Pokud k tomu bude docházet dlouhodobě, doporučujeme přístroj dočasně provozovat v režimu INDOOR. Doporučujeme vám, abyste pečlivě připojili vypouštěcí hadici pro kondenzovanou vodu.

Nastavte prosím funkci na variantu „COOLING“. Nastavitelné rozmezí cílové teploty je mezi 17 a 30 °C. To určíte pomocí ovládání teploty.

Přístroj vypouští do místnosti prostřednictvím vzduchové hadice chlazený vzduch bohatý na kyslík. Odvod vzduchu může probíhat například vyklopeným oknem nebo dveřmi, přičemž je nutné zajistit, aby do místnosti neproudil teplý vzduch z venku. Pro efektivní chlazení vám doporučujeme vybrat si z našeho sortimentu příslušenství, které pomáhá omezit opětovné pronikání teplého vzduchu do místnosti, případně řídit dálkové ovládání.

Se sadou Comfort S Control Kit můžete přístroj navíc ovládat uvnitř místnosti pomocí dálkového ovládání.

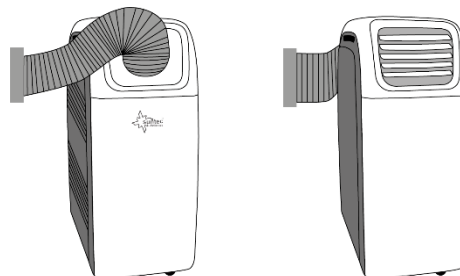
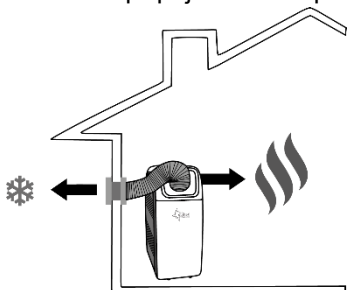
Další pokyny k režimu topení

- ✓ Během chladných dnů doporučujeme zapnout přístroj včas a zabránit tak silnému vychladnutí místnosti.
- ✓ Při funkci topení doporučujeme k zlepšení účinku topení nebo k zamezení nižších teplot (nižších než 15°C) odstranit gumovou zátku z odtoku kondenzované vody a nechat kondenzovanou vodu odtékat pomocí odtokovou hadicí z přístroje. Ujistěte se, že je odtok kondenzované vody během provozu uzavřený pomocí gumové zátky. V tomto případě postupujte při vyprazdňování nádrže na vodu stejně jako u funkce chlazení.
- ✓ Funkci topení přístroje nepoužívejte při teplotě místnosti přesahující 25°C nebo nižší než 15°C. Přístroj lze také provozovat ve funkci topení, pokud je venkovní teplota nižší než 15°C. V takovém případě zajistěte, aby byl přístroj provozován v interiéru a pokojová teplota dosahovala minimálně 15°C.

TOPENÍ V REŽIMU INDOOR

Přístroj stojí v místnosti, která má být vytápěna.

Připojte k přístroji hadici pro odtažení vzduchu a mřížku pro odvod vzduchu podle obrázku, v tomto případě lze zaměnit přípojku hadice pro odtažení vzduchu a mřížku pro odvod vzduchu.

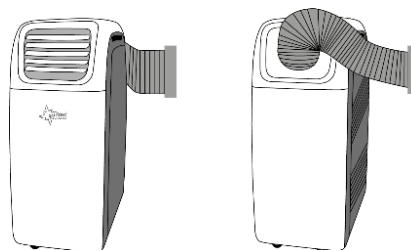
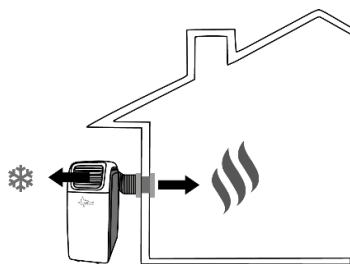


Studený vzduch musí být z místnosti odváděn hadicí pro odtažení vzduchu. Odvod vzduchu může probíhat například vyklopeným oknem, dveřmi nebo otvorem ve zdi, přičemž je nutné zajistit, aby do místnosti neproudil studený vzduch z venku. Pro efektivní topení vám doporučujeme vybrat si z našeho sortimentu příslušenství, které pomáhá omezit, popř. zabránit opětovnému vstupu studeného vzduchu do místnosti.

Nastavte funkci na variantu „Heating“. Nastavitelné rozmezí teploty je mezi 15 a 25 °C cílové teploty. To určíte pomocí ovládání teploty.

TOPENÍ V REŽIMU OUTDOOR

Přístroj stojí mimo místnost, která má být vytápěna. Provoz v režimu Outdoor je ideální pro přechodnou dobu, kdy venkovní teploty neklesají pod 7 °C. (Pokud přesto venkovní teploty dlouhodobě klesnou pod 7 °C, doporučujeme režim Indoor.) Podle vyobrazení připojte k přístroji hadici pro odtažení vzduchu a mřížku pro odvod vzduchu, v tomto případě lze zaměnit přípojku hadice pro odtažení vzduchu a mřížku pro odvod vzduchu. Nastavte prosím funkci na variantu „Heating“. Nastavitelné rozmezí teploty je mezi 15 a 25 °C cílové teploty. To určíte pomocí ovládací teploty.

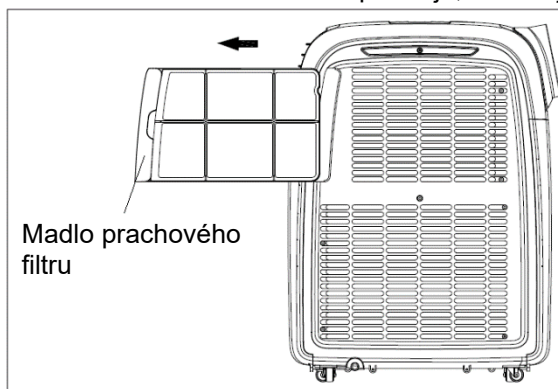


Přístroj vypouští do místnosti prostřednictvím vzduchové hadice ohřátý vzduch bohatý na kyslík. Odvod vzduchu může probíhat například vyklopeným oknem, dveřmi nebo otvorem ve zdi, přičemž je nutné zajistit, aby do místnosti neproudil studený vzduch z venku. Pro efektivní topení vám doporučujeme vybrat si z našeho sortimentu příslušenství, které pomáhá omezit, popř. zabránit opětovnému vstupu studeného vzduchu do místnosti.

Se sadou Comfort S Control Kit (viz oddíl Příslušenství) můžete přístroj navíc ovládat uvnitř místnosti pomocí dálkového ovládacího zařízení.

Čištění

- Před každým čištěním odpojte zařízení od přívodu proudu a nechte jej vychladnout. Nikdy neponořujte přístroj a jeho elektrické součásti pod vodu, abyste zabránili úrazům elektrickým proudem.
- K čištění vnějších ploch používejte měkkou utěrku s neutrálním čisticím prostředkem a k osušení suchou utěrku.
- K čištění přístroje nepoužívejte benzín nebo jiné chemické čisticí prostředky.
- Každé dva týdny je nutno vyčistit prachový filtr, aby nedošlo ke snížení objemu vzduchu. Vytáhněte za tímto účelem prosím prachový filtr na boku přístroje za madlo (viz obr. 4). Filtr prosím čistěte neutrálním čisticím prostředkem a vodou o teplotě cca 40 °C. Vypláchnete prosím veškeré zbytky čisticího prostředku a než filtr znovu vsadíte do přístroje, nechte jej vyschnout na vzduchu.



Obr. 4

- Pokud nebudete přístroj delší dobu používat, vyprázdněte prosím kompletně nádržku na vodu (viz oddíl „Nádržka na vodu“). Zajistěte, aby byl přístroj odpojen od elektrické sítě a vyčištěný. Následně přístroj uložte na suchém krytém místě.

Řešení problémů

| Problém | Zkontrolujte/příčiny | Opatření |
|-----------------------------|------------------------------------|------------------------------------------------------------------------------------------------------------------------------------------------------|
| 1. Přístroj se nezapne. | Je zásuvka pod proudem? | Ujistěte se, že používáte funkční zásuvku. |
| | Zapojili jste zástrčku do zásuvky? | Zapojte prosím přístroj do zásuvky. |
| 2. Není dostatečně chladno. | Jsou zavřené dveře a okna? | Zavřete prosím všechny dveře a okna. Nejúčinnějšího a nejúspornějšího účinku chlazení dosáhnete, pokud v chlazené místnosti neponecháte žádné teplo. |

| | | |
|-----------------------------------------|---------------------------------------------------------------------------------------------------------------------------------------------------------------------------------------------------------------------------------------------------------------|--------------------------------------------------------------------------------------------------------------------------------------------------------------------------------------------------------------------------------------------|
| | Jsou v místnosti zdroje tepla? | Pokud možno, odstraňte všechny zdroje tepla. |
| | Je správně připojena hadice pro odtažení vzduchu a jsou volné větrací štěrby? | Připojte prosím hadici pro odtažení vzduchu a zajistěte, aby byla hadice a větrací štěrby čisté a nezablokované. |
| | Je nastavena rychlost ventilátoru? | Zvyšte prosím nastavenou rychlost ventilátoru. |
| 3. Přístroj je příliš hlučný. | Je podlaha rovná a plochá? | Postavte prosím přístroj na rovnou a hladkou plochu. |
| | Je hluk způsobován proudem chladiva v klimatizaci? | Žádné, tento zvuk je normální. |
| 4. Přístroj se často restartuje. | Je správné elektrické napájení? | Ujistěte se prosím, že uvedené síťové napětí souhlasí s napájecím napětím Vaší elektrické sítě. |
| | Není zahnutá hadice pro odtažení vzduchu? | Narovnejte prosím hadici pro odtažení vzduchu. |
| 5. Výpadky chladicího / topného výkonu. | Nechali jste přístroj minimálně 24 hodin stát ve svislé poloze, než jste jej po přepravě zapnuli? | Přístroj musí po každém převozu stát 24 hodin v klidu. V opačném případě může dojít k poškození kompresoru a zařízení se nespustí. |
| 6. Při zapnutí přístroje cítím zápach. | Příčinou může být chyba ve výrobě nebo špatné skladování zařízení, např. na prašných místech. | Zápach může vznikat při prvním zprovoznění nebo po dlouhém nepoužívání z důvodu skladování na nevhodných (např. prašných) místech. Nechte přístroj půl dne běžet. Po nějaké době zápach vymizí. Při intenzivním zápachu větrejte místnost. |
| 7. Jak můžu zvýšit účinnost přístroje? | Některé vnější okolnosti snižují výkon přístroje. Izolace místnosti, používání průchodek ve zdech/oknech, podíl okenních ploch (přístup slunečního záření), provoz elektrických přístrojů v místnosti (výpočetní technika), přítomnost více osob v místnosti. | Účinnost přístroje můžete také zvýšit přizpůsobením těchto okolností. |
| 8. Kód E0 | Snímač teploty v místnosti nefunguje. | Nechte prosím vyměnit snímač. Přístroj však lze provozovat i bez snímače. |
| 9. Kód E2/E4 | Nádržka na vodu je plná. | Vyprázdněte prosím nádržku na vodu. |
| 10. Kód E3 | Nefunguje cívkový snímač. | Nechte prosím vyměnit snímač. Přístroj však lze provozovat i bez snímače. |

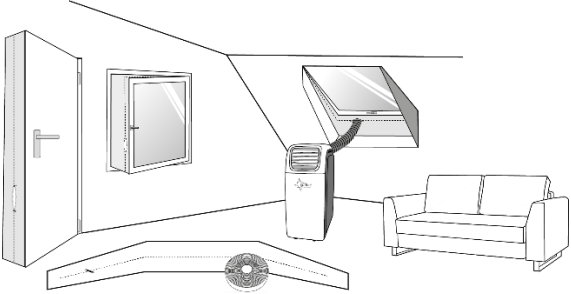
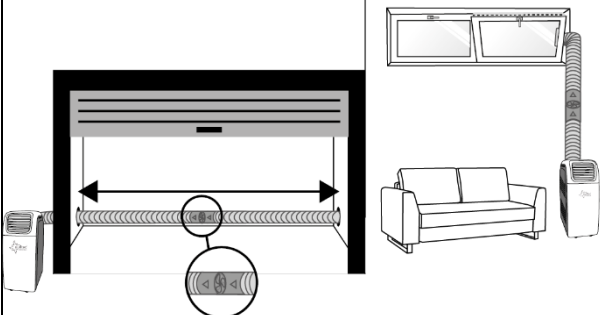

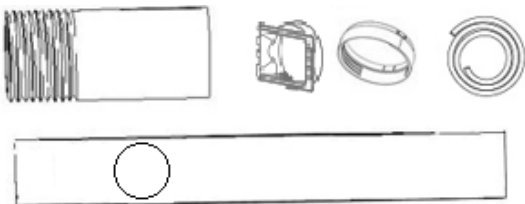


Náhradní díly a dodání příslušenství (rychlejší a pohodlnější dodání)

Náhradní díly a příslušenství vašeho zařízení TRANSFORM R290 můžete objednat u místního prodejce. Na našich webových stránkách

www.suntec-wellness.de

navíc naleznete další informace k jednotlivému příslušenství a informace o našem rychlém a pohodlném dodání náhradních dílů.

Najdete zde také podrobnější informace o vašem zařízení TRANSFORM R290 (např. často kladené otázky, seznamy náhradních dílů, dokumenty ke stažení atd.).

| Název EAN | Popis | Nákres funkce |
|--------------------------------------------------------|-------------------------------------------------------------------------------------------------------------------------------------------------------------------------------------------------------------------------------------|---------------------------------------------------------------------------------------|
| Air-Block Klima-Sail 450 XXL 4250058312099 | Pro všechny typy oken a dveří, univerzálně použitelná plachta. Podobně jako u sítě proti hmyzu se plachta upevní pomocí lepicího pásku a ovládá se pomocí zdrhovadla. Okno nebo dveře lze kdykoliv zavřít. |  |
| Air-Extension-Kit 4250058312105 | Světová novinka, díky které můžete klimatizovat téměř každou část domu bez ohledu na to, kde mobilní lokální klimatizační zařízení stojí. Odvzdušňovací trubici můžete pomocí speciálního propojovacího prvku prodloužit o 5 metrů. |  |
| TF Comfort-S Control Kit 4250058312037 | Senzorem řízený adaptér pro otvor ve stěně nebo v okně se vzduchovými lamelami, integrovaným ovládacím panelem a LCD dálkovým ovládním pro komfortní a automatické ovládní přístroje TRANSFORM v režimu Outdoor. |  |
| Transform Component-Kit 15 SR 4250058314925 | Odvětrávací trubice Adaptér přístroje Adaptér pro hadicovou koncovku Okenní lišta Drenážní trubice |  |
| Drainage-Kit 17/18d 4250058315120 | Drenážní trubice 4 pryžové zátky |  |
| Remote Control Transform Eco 4250058314963 | Dálkové ovládní |  |

Nařízení o výrobcích nepřímo spojených se spotřebou energie (ERP)

Toto kvalitní přenosné jednobokálové klimatizační zařízení představuje dle ustanovení a nařízení Evropské unie, zejména nového nařízení ERP 626/2011, "lokální klimatizační zařízení".

Chladivo

(CE) N 842/2006: Toto lokální klimatizační zařízení obsahuje chladivo R290. Množství chladiva je však menší než 1 kg a nachází se v uzavřeném chladicím okruhu. Chladivo sice nemá potenciál k narušování ozónové vrstvy, podle Kjótského protokolu se však jedná o tzv. skleníkový plyn, který může po úniku do atmosféry přispívat ke globálnímu oteplování. Plnění, popř. vyprazdňování směřují proto provádět pouze kvalifikovaní technici s certifikátem pro chladiva. Chladivo vašeho klimatizačního zařízení Suntec není nutné při správném používání a v případě nepoškozeného okruhu chladiva doplňovat.

TRANSFORM 9.000 Eco R290: R290, GWP: 3, 160g = 0,00048t CO₂e

TRANSFORM 10.500 Eco R290: R290, GWP: 3, 220g = 0,00066t CO₂e

TRANSFORM 12.000 Eco R290: R290, GWP: 3, 215g = 0,000645t CO₂e

TRANSFORM 14.000 Eco R290: R290, GWP: 3, 235g = 0,000705t CO₂e

Pro případ reklamace

- Záruka na přístroj poskytovaná společností Suntec Wellness GmbH činí 24 měsíců a začíná datem nákupu (účtenka).
- Záruka zaniká při nesprávné manipulaci se zařízením.
- Záruka se nevztahuje na závady dílů podléhajících rychlému opotřebení, spotřební materiál, jakož i čištění, údržbu nebo výměnu uvedených dílů; provádí se na Vaše náklady.
- V případě uplatňování nároku vyplývajícího ze záruky přineste prosím přístroj k Vašemu prodejci v původním obalu a s dokladem o koupi. Pro aktuální a pohodlné nahlášení služby prosím navštivte naši webovou stránku www.suntec-wellness.de a dozvíte se více.
- K prokázání záruky slouží doklad o nákupu. Bez dokladu o nákupu nebude provedena bezplatná oprava či výměna.
- Všechny závady přístroje nebo příslušenství způsobené vadami materiálu nebo při výrobě budou odstraněny cestou bezplatné opravy nebo, podle našeho uvážení, výměny přístroje. Záruční servis nestanovuje prodloužení záruky ani právo na vznik nové.
- Poškození dílů příslušenství nevede automaticky k bezplatné výměně celého přístroje. V těchto případech kontaktujte Vašeho specializovaného prodejce. Rozbití skla nebo dílů z plastické hmoty je vždy zpoplatněno.
- Po uplynutí záruky mohou specializovaný prodejce nebo servis provádět opravy na Vaše náklady.

Poznámky k ochraně životního prostředí



Tento výrobek nesmí být na konci své použitelnosti likvidován v běžném domácím odpadu, nýbrž musí být odevzdán na sběrném místě určeném pro likvidaci elektrických a elektronických zařízení. Na tuto skutečnost upozorňuje symbol na výrobku, návodu k použití nebo na obalu. Suroviny jsou dle svého označení znovu použitelné. Díky opětovnému použití, recyklaci surovin nebo jiným formám recyklace starých zařízení významně přispíváte k ochraně životního prostředí. Příslušné místo pro likvidaci odpadu si dotazem zjistíte na obecním úřadu. V rámci naší rozšířené odpovědnosti výrobce je tento přístroj označen v souladu s Evropskou směrnicí 2012/19/EU o

starých elektrických a elektronických spotřebičích (WEEE). Cílem je zamezování vzniku elektrického odpadu, jeho snížení a ekologická likvidace. Prosím pomozte aktivně chránit životní prostředí a elektrický odpad likvidujte prostřednictvím místních sběrných míst.

Obal jakož i tento návod k obsluze jsou recyklovatelné.

EU Prohlášení o shodě

Přístroj odpovídá zásadním požadavkům Evropské unie na zdraví a bezpečnost. EU Prohlášení o shodě je základem pro označení CE tohoto přístroje.

S vydáním tohoto návodu k obsluze pozbývají svou platnost všechny dosavadní návody k obsluze. SUNTEC, SUNTEC Wellness, KLIMATRONIC a logo slunce jsou registrované známky. © 2021/01 SUNTEC WELLNESS GMBH.

Odpovědnost je pro všechny tiskové chyby a opomenutí vyloučena.

INSTRUKCJE BEZPIECZEŃSTWA

Niniejsze urządzenie może być obsługiwane przez dzieci w wieku powyżej 8 lat, a także przez osoby o ograniczonej sprawności fizycznej, sensorycznej i umysłowej oraz osoby nieposiadające dostatecznego doświadczenia i/lub wiedzy tylko pod nadzorem i pod warunkiem, że zostały one pouczone na temat bezpiecznego użytkowania urządzenia i że zrozumiały wynikające z tego zagrożenia. Dzieci nie mogą bawić się tym urządzeniem. Czyszczenie i prace konserwacyjne należące do obowiązków użytkownika nie mogą być wykonywane przez dzieci bez nadzoru. Dzieci poniżej 3 roku życia bez nadzoru ze strony osób dorosłych nie mogą mieć dostępu do urządzenia. Dzieci w wieku od 3 i poniżej 8 lat mogą jedynie włączać lub wyłączać urządzenie pod warunkiem, że urządzenie znajduje się lub jest zainstalowane w normalnej pozycji używania, dziecko zostało przeszkolone pod kątem bezpiecznego używania, jest nadzorowane i zrozumiało możliwe zagrożenia. Dzieci w wieku od 3 i poniżej 8 lat nie mogą podłączać urządzenia do gniazdka, regulować urządzenia, czyścić go lub konserwować.

- **Urządzenie można stosować wyłącznie do celów domowych i tylko w sposób zgodny z jego przeznaczeniem.**
- **Podane napięcie sieciowe musi być zgodne z parametrami Państwa sieci elektrycznej. Urządzenie należy podłączyć do nienagannie uziemionego gniazdka elektrycznego (220–240V,**

50Hz).

- Do uszkodzonego gniazda elektrycznego urządzenia podłączać nie wolno. Przed uruchomieniem należy zwrócić uwagę, czy urządzenie jest prawidłowo zainstalowane.
- Prosimy nie użytkować urządzenia w pobliżu
 - otwartych kominków lub innych urządzeń grzewczych,
 - rozpylaczy oleju lub wody,
 - miejsc bezpośredniego nasłonecznienia,
 - łazienek, pryszniców oraz basenów kąpielowych.
- W żadnym wypadku nie wolno wkładać niczego w otwory wentylacyjne urządzenia, a zwłaszcza nie wolno umieszczać tam palców. Szczególną ostrożność należy zachować w obecności dzieci.
- Jeżeli urządzenie nie jest przez dłuższy czas używane, ma być czyszczone, oddane na przechowanie lub przemieszczane, urządzenie należy wyłączyć i wyciągnąć wtyczkę z gniazdka elektrycznego. Urządzenie prosimy przemieszczać bardzo powoli i ostrożnie.
- Prosimy nigdy nie włączać/ zatrzymywać urządzenia poprzez włożenie/ wyciągnięcie wtyczki do/ z gniazdka ściennego. Powoduje to powstanie niebezpieczeństwa porażenia elektrycznego/ pożaru.
- Prosimy nigdy nie zakrywać urządzenia. Niebezpieczeństwo pożaru!
- Nie wolno korzystać z urządzenia, jeśli przewód zasilający, wtyczka sieciowa lub samo urządzenie wykazywać będą uszkodzenia. Jeżeli konieczna będzie naprawa, należy zwrócić się do punktu

sprzedaży.

- Urządzenie należy stosować wyłącznie na równych i stabilnych powierzchniach.
- Prosimy nigdy nie pozostawiać urządzenia bez nadzoru.
- Prosimy nigdy nie próbować przeprowadzać samodzielnych napraw urządzenia, rozbierać go lub modyfikować w inny sposób.
- Używanie akcesoriów pochodzących od innych producentów może doprowadzić do obrażeń.
- Aby uniknąć porażenia prądem elektrycznym, nie należy nigdy zanurzać urządzenia, jego kabla ani wtyczki sieciowej w wodzie bądź innych cieczach.
- Prosimy nie korzystać z rozgałęźników.
- Prosimy nie korzystać z urządzenia, jeżeli generuje ono nietypowe odgłosy, zapachy lub gdy wydostaje się z niego dym.
- Prosimy nie stosować przedłużaczy.
- Na urządzeniu nie wolno ustawiać żadnych przedmiotów.
- Prosimy zwrócić uwagę na to, żeby wlot ani wylot powietrza nie były nigdy zablokowane.
- Nieprawidłowe używanie urządzenia może spowodować jego uszkodzenie.
- Przed przystąpieniem do transportu urządzenia należy opróżnić zbiorniczek na wodę.
- Prosimy nigdy nie dotykać wtyczki sieciowej urządzenia mokrymi rękami.
- Firma Suntec Wellness GmbH nie przyjmuje na siebie odpowiedzialności za szkody wynikające z nieprawidłowego posługiwania się urządzeniem lub nieprzestrzegania instrukcji obsługi.
- Prosimy nie upuścić pilota do sterowania zdalnego.





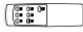

- Prosimy unikać wystawiania pilota sterowania zdalnego na bezpośrednie działanie promieni słonecznych.
- Pilot sterowania zdalnego powinien być oddalony na co najmniej 1 m od telewizora lub innych urządzeń elektronicznych.
- Niniejszego urządzenia nie należy nigdy używać w wybuchowej lub zagrożonej korozją atmosferze.

Ważne
Przenośny lokalny klimatyzator należy
zawsze przechowywać i
transportować w pozycji pionowej.
W razie wątpliwości zalecamy, aby z
ponownym włączeniem klimatyzatora
odczekać przynajmniej 24 godziny.

Dane techniczne

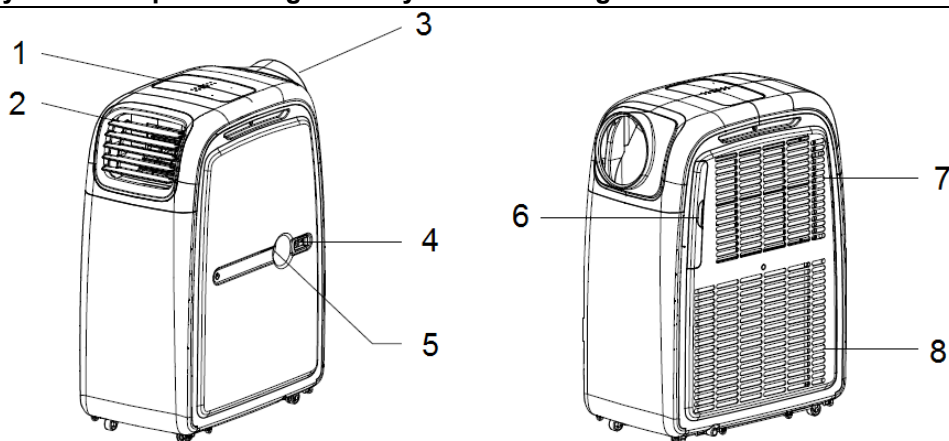
| MODEL | TRANSFORM 9.000 | TRANSFORM 10.500 | TRANSFORM 12.000 | TRANSFORM 14.000 |
|---------------------------------------------------------------|--------------------|---------------------|---------------------|---------------------|
| NAPIĘCIE | 220-240V ~ 50Hz | 220-240V ~ 50Hz | 220-240V ~ 50Hz | 220-240V ~ 50Hz |
| POBÓR MOCY (W) (Wb24 /Db35) | 2500W | 3000W | 3500W | 3800W |
| POBÓR MOCY (W) CHŁODZENIE GRZANIE (EN60335) | 1000W 1070W | 1149W 1217W | 1345W 1391W | 1538W 1520W |
| WYDAJNOŚĆ CHŁODZENIA WYDAJNOŚĆ OGRZEWANIA (Wb24 / Db35) | 2500W 2400W | 3000W 2500W | 3500W 3000W | 3800W 3200W |
| WYDAJNOŚĆ ODWILŻANIA POWIETRZA (30, RH80%) | 50,4L/Dzień | 50,4L/Dzień | 60L/Dzień | 72L/Dzień |
| POZIOM HAŁASU | 65dB | 65dB | 65dB | 65dB |
| PRZETŁACZANIE [m³/h] | 400 | 420 | 450 | 450 |
| CHŁODZIWO | R290 | R290 | R290 | R290 |
| PILOT ZDALNEGO STEROWANIA | TAK | TAK | TAK | TAK |
| ZEGAR STERUJĄCY | 0-24 godz. | 0-24 godz. | 0-24 godz. | 0-24 godz. |
| WYMIARY (mm) Szer. x Gł. x Wys. | 320x580x770 | 320x580x770 | 320x580x770 | 320x580x770 |
| WAGA NETTO | 33,3kg | 33,6kg | 34,5kg | 34,6kg |

Zakres dostawy

| Elementy składowe | Opis | Liczba |
|-----------------------------------------------------------------------------------|---------------------------------------------------|--------|
|  | Główne elementy Przenośny lokalny klimatyzator | 1 |
|  | Przewód powietrza wylotowego | 1 |
|  | Adapter do przewodu powietrza wylotowego | 1 |
|  | Listwa okienna przesuwana | 1 |
|  | Pilot zdalnego sterowania | 1 |
|  | Przewód giętki drenażowy | 1 |

Przed zastosowaniem ustawić urządzenie w prawidłowej, pionowej pozycji. Następnie rozciąć pasy opakowania i podnieść opakowanie do góry. Trzymać mocno urządzenie za uchwyty i poprzez uniesienie uwolnić je z materiału opakowania. Przed uruchomieniem zainstalować przewód powietrza wylotowego, patrz „Instalacja przewodu powietrza wylotowego”.

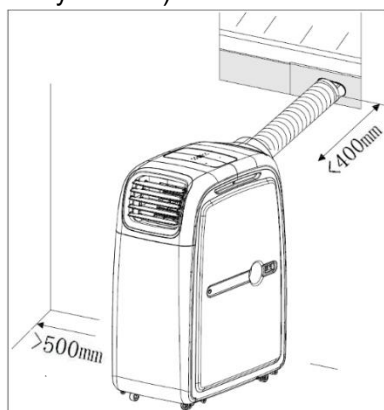
Podzespoły składowe przenośnego klimatyzatora lokalnego



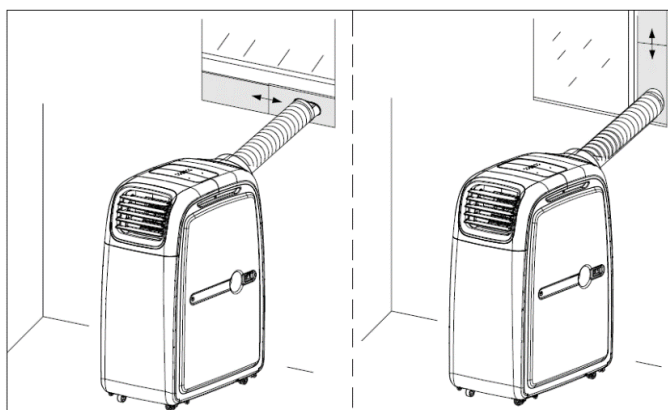
1. Panel sterowania
2. Wylot powietrza
3. Przyłącze przewodu powietrza wylotowego
4. Przyłącze Comfort S Control Kit
5. Otwór drenażowy
6. Filtr
7. Wlot powietrza dla zimnego powietrza
8. Wlot powietrza dla gorącego powietrza

Instalacja przewodu powietrza wylotowego

- Umieścić urządzenie na płaskiej powierzchni w pobliżu odpowiedniego gniazdka, lecz w odstępnie min. 50 cm między stroną filtrowania i innymi obiektami. Waż wydechowy powinien być prosty i nie rozciągany dłużej niż 40 cm, aby zapewnić optymalną funkcjonalność, aby ciepłe powietrze w węży wydechowym mogło wydostać się z pomieszczenia tak szybko, jak to możliwe (patrz rysunek 1).
- Podłączyć adapter do przewodu powietrza wylotowego poprzez jego obracanie przy jednym z końców przewodu, a drugi koniec – również poprzez obracanie – zamocować przy podłączeniu dla przewodu powietrza wylotowego przy urządzeniu.
- Zamocować listwy okienne przesuwne, w zależności od rodzaju okna pionowo lub poziomo. Następnie poprowadzić przewód powietrza wylotowego poprzez wycięcie listwy okiennej przesuwnej (patrz rysunek 2).



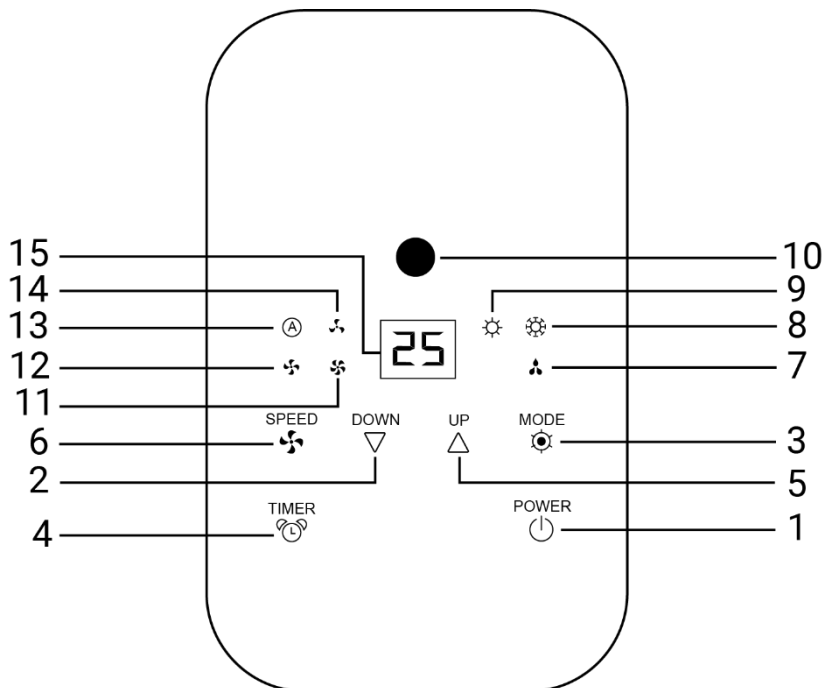
Rys. 1



Rys. 2

Uruchomienie

- Po włączeniu lub przełączeniu pracuje wentylator. Sprężarka oraz moc chłodzenia uruchamia się, gdy ustawiona temperatura w trybie chłodzenia jest poniżej temperatury otoczenia. W trybie pracy Funkcja ogrzewania sprężarka oraz moc ogrzewania uruchamia się, gdy ustawiona temperatura jest wyższa niż temperatura otoczenia.
- Gdy urządzenie jest wyłączone, należy odczekać przynajmniej 3,5 minuty przed ponownym włączeniem urządzenia. W ten sposób zapobiega się uszkodzeniu sprężarki.
- Zasilanie elektryczne: 220-240 V~, 50 Hz
- Panel sterowania:



1. Wł./Wył. („POWER”)
2. Temperatura – („DOWN”)
3. Tryb roboczy („MODE”)
4. Timer („TIMER”)
5. Temperatura+ („UP”)
6. Prędkość wentylacji („SPEED”)

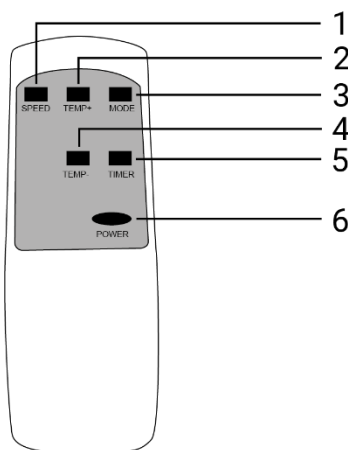
Lampki wskaźnikowe trybów pracy:

7. Funkcja odwilżania powietrza
8. Funkcja chłodzenia
9. Funkcja ogrzewania
10. Odbiornik sygnału zdalnego sterowania

Lampki wskaźnikowe poziomów wentylacji:

11. Średni
12. Wysoki
13. Tryb automatyczny
14. Niski (Low Mode)
15. Wyświetlacz LED

- Pilot zdalnego sterowania:

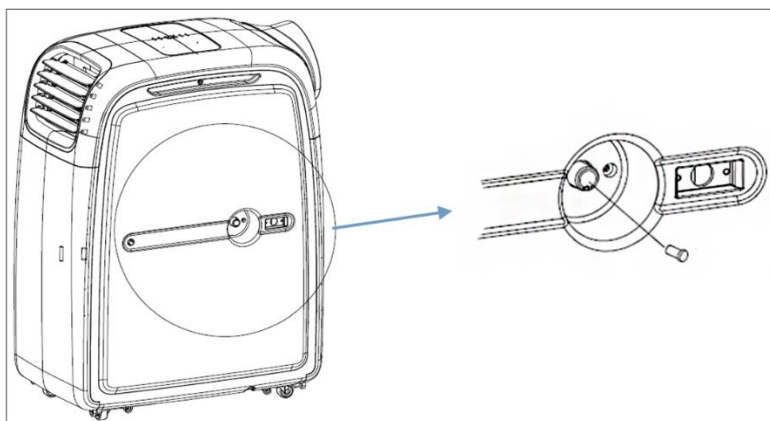


1. SPEED: Prędkość wentylacji
2. TEMP+: Temperatura +
3. MODE: Tryb pracy
4. TEMP-: Temperatura -
5. TIMER: Timer – przycisk sterowania czasowego
6. POWER: Przycisk Wł./Wył.

Eksploatacja za pomocą 2 x baterie AAA (niezawarte w zakresie dostawy)

- Temperatura otoczenia dla funkcji chłodzenia: 18°C – 35°C
Temperatura otoczenia dla funkcji ogrzewania: 15°C – 25°C
- Przed uruchomieniem należy się upewnić, że przewód powietrza wylotowego jest stabilnie zamocowany do urządzenia oraz podłączyć urządzenie do odpowiedniego gniazdka, lecz nie do gniazdka wielokrotnego. Aby włączyć urządzenie, należy uruchomić przycisk „POWER”. Kolejne naciśnięcie przycisku powoduje przełączenie urządzenia w tryb gotowości.
- Wyświetlacz LED:
 - Wyświetlacz LED prezentuje ustawioną temperaturę w C° lub ustawiony czas timera. Ew. kody błędów są również wyświetlane na wyświetlaczu LED.
- Tryb pracy – funkcja chłodzenia:
 - Należy upewnić się, że zamontowany przy urządzeniu przewód powietrza wylotowego wychodzi na zewnątrz, aby możliwe było prawidłowe odprowadzanie ciepłego powietrza.
 - Nacisnąć przycisk „MODE”, aż zapali się lampka wskaźnikowa dla funkcji chłodzenia.
 - Używając przycisków ze strzałkami „UP” i „DOWN”, zmienić żądaną temperaturę pomieszczenia każdorazowo o 1°C między 17°C a 30°C.
 - W celu zapewnienia optymalnego chłodzenia należy zasunąć zasłony przy bezpośrednim nasłonecznieniu i nie umieszczać urządzenia w pobliżu źródeł ciepła.

- Tryb pracy – funkcja ogrzewania:
 - Nacisnąć przycisk „MODE”, aż zapali się lampka wskaźnikowa dla funkcji ogrzewania.
 - Używając przycisków ze strzałkami „UP” i „DOWN”, zmienić żądaną temperaturę pomieszczenia każdorazowo o 1°C między 15°C a 25°C.
- Prędkość wentylacji:
 - Za pomocą przycisku „SPEED” można ustawić prędkość wentylacji między niską, średnią, wysoką i trybem automatycznym. Dane stopnie są wyświetlane za pomocą lampek wskaźnikowych na panelu sterowania. Przy najniższym poziomie wentylacji, urządzenie pracuje w "Low Mode" z obniżonym poziomem hałasu.
 - **Wskazówka:** W trybie pracy Funkcja odwilżania powietrza nie można dopasować poziomu wentylacji i pozostaje on na najniższym poziomie.
- Funkcja timera do włączania urządzenia:
 - Ta funkcja jest używana, aby automatycznie włączać urządzenie po upływie podanego czasu.
 - Nacisnąć przycisk „TIMER” w trybie czuwania (urządzenie jest podłączone do prądu, ale nie pracuje), aby wprowadzić żądaną liczbę godzin między 0 a 24.
 - Wybrać daną funkcję (chłodzenie, ogrzewanie, odwilżanie powietrza) i ustawić wybraną temperaturę.
 - Po upływie ustawionego czasu urządzenie uruchamia się automatycznie.
 - Jeżeli przycisk „POWER” zostanie uruchomiony przed upływem tego czasu, następuje zresetowanie timera a urządzenie włącza się.
- Funkcja timera do wyłączenia urządzenia:
 - Ta funkcja jest używana, aby automatycznie wyłączyć urządzenie po upływie podanego czasu.
 - Podczas eksploatacji włączyć przycisk „TIMER” i wprowadzić daną liczbę godzin między 0 a 24.
 - Po ustaniu migania wprowadzonego czasu na wyświetlaczu LED można wybrać odpowiednią funkcję (chłodzenie, ogrzewanie i odwilżanie powietrza) i ustawić wybraną temperaturę.
 - Po upływie ustawionych godzin urządzenie wyłącza się automatycznie.
 - Jeżeli przycisk „POWER” zostanie uruchomiony przed upływem tego czasu, następuje zresetowanie timera a urządzenie wyłącza się.
- Tryb pracy – funkcja odwilżania powietrza:
 - W tym trybie pracy drzwi i okna powinny być zamknięte, aby do pomieszczenia nie przedostała się dodatkowa wilgoć. W trybie odwilżania powietrza przewód powietrza wylotowego nie jest stosowany.
 - Nacisnąć przycisk „MODE”, aż zapali się lampka wskaźnikowa dla funkcji odwilżania powietrza. Wyświetlacz LED pokazuje „dH”.
 - Prędkość wentylacji zostaje automatycznie ustawiona na niski poziom i nie można jej zmienić.
- Zbiornik wody:
 - Jeżeli zbiornik wody jest pełny, na wyświetlaczu LED pojawia się kod „E2” dla trybów pracy odwilżanie i chłodzenie oraz kod „E4” dla trybu ogrzewania. Sprężarka przestaje pracować. Należy usunąć zatyczkę otworu drenażowego i spuścić wodę za pomocą węża drenażowego (patrz rys. 3). Następnie należy ponownie umieścić zatyczkę. Dany kod znika z wyświetlacza LED, a urządzenie uruchamia się.



Rys. 3

- Automatyczne parowanie i odprowadzanie wody skondensowanej:
 - Urządzenie może automatycznie ulotnić wodę kondensacyjną i odprowadzić ją za pomocą przewodu powietrza wylotowego. W trybie pracy z funkcją chłodzenia zatyczka otworu drenażowego musi być zamontowana na stałe. W trybie pracy odwilżanie i ogrzewanie należy usunąć zatyczkę do odprowadzania. Aby odprowadzić wodę (stały drenaż), należy podłączyć wąż drenażowy do otworu.

Dalsze wskazówki dotyczące trybu chłodzenia

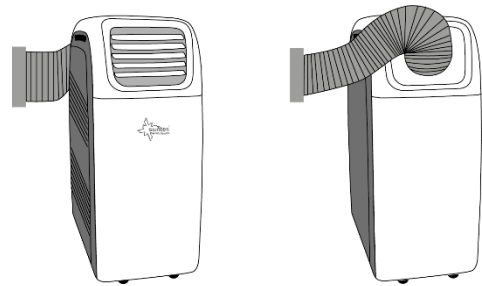
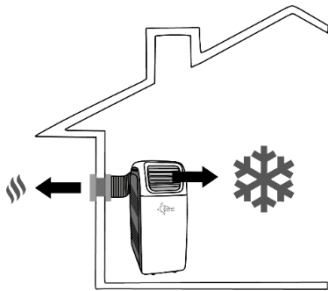
- ✓ W gorące dni zaleca się wcześniejsze włączenie urządzenia, aby uniknąć nadmiernego rozgrzania się pomieszczenia.
- ✓ Urządzenie jest wyposażone w funkcję samoczynnego parowania wody skondensowanej, tak że z reguły w trybie chłodzenia nie jest konieczne opróżnianie zbiornika wody. Przewód drenażowy musi być podłączony. Należy się upewnić, czy odpływ jest zamknięty podczas pracy gumową zatyczką.

(Nie obowiązuje to przy wysokiej wilgotności powietrza. Jeśli urządzenie pracuje przez dłuższy czas w wilgotnej porze roku w trybie chłodzenia, zbiornik na wodę skondensowaną może być pełny. Wówczas pojawia się kod błędu E2. W takim przypadku należy opróżnić zbiornik wody za pośrednictwem odpływu wody skondensowanej. Jeśli wysoka wilgotność utrzymuje się stale, zaleca się odprowadzanie wody skondensowanej przez przewód drenażowy w trybie ciągłym).

CHŁODZENIE W TRYBIE INDOOR

Urządzenie stoi w pomieszczeniu, które ma być chłodzone.

Podłączyć przewód powietrza wylotowego i kratkę wylotu powietrza jak na rysunku do urządzenia, ew. zamienić złączkę przewodu powietrza i kratkę wylotową powietrza.



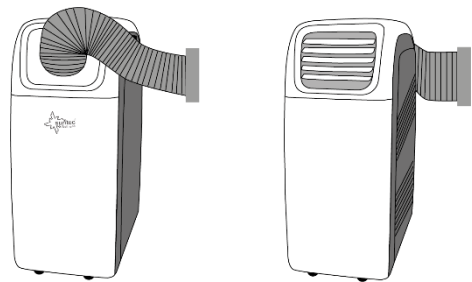
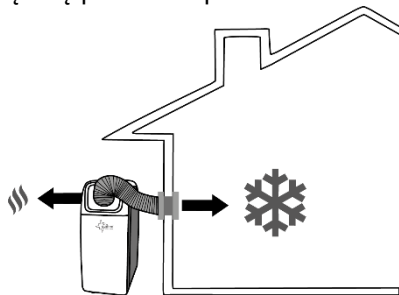
Ciepłe powietrze wylotowe musi być odprowadzane przewodem powietrza wylotowego z pomieszczenia. Może się to odbywać np. przez uchylone okno, drzwi lub przełom w murze, przy czym należy zwrócić uwagę, aby do pomieszczenia nie przedostawało się ciepłe powietrze z zewnątrz. Do efektywnego chłodzenia polecamy wybór różnych akcesoriów, które redukują lub zapobiegają przedostawaniu się ciepłego powietrza do pomieszczenia.

Ustawić funkcję na „COOLING”. Ustawić temperaturę docelową za pomocą regulacji temperatury. Regulowany przedział temperatury wynosi od 17 do 30 stopni Celsjusza (°C). Urządzenie uruchamiać przy temperaturze otoczenia wynoszącej maks. 18-35°C.

CHŁODZENIE W TRYBIE OUTDOOR

Urządzenie stoi poza pomieszczeniem, które ma być chłodzone.

Podłączyć przewód powietrza i kratkę wylotu powietrza jak na rysunku do urządzenia, ew. zamienić złączkę przewodu powietrza i kratkę wylotową powietrza.



Ustawić urządzenie możliwie w cieniu i w chłodnym miejscu, aby zwiększyć wydajność i uniknąć przegrzania. W przypadku temperatury otoczenia przekraczającej 35 stopni urządzenie może się wyłączyć. Jeśli będzie się to powtarzać, polecamy przejściowe użycie urządzenia w trybie INDOOR. Zasadniczo zalecamy podłączenie przewodu drenażowego dla wody skondensowanej.

Ustawić funkcję na „COOLING”. Regulowany przedział temperatury wynosi od 17 do 30 stopni Celsjusza. Ustawia się go za pomocą regulatora temperatury.

Chłodzone przez urządzenie powietrze bogate w tlen jest doprowadzane do pomieszczenia przewodem powietrza. Może się to odbywać np. przez uchylone okno lub drzwi, przy czym należy zwrócić uwagę, aby do pomieszczenia nie przedostawało się ciepłe powietrze z zewnątrz. Do efektywnego chłodzenia polecamy wybór różnych akcesoriów, które redukują przedostawanie się ciepłego powietrza do pomieszczenia lub sterują nim zdalnie.

Dzięki Comfort S Control Kit można dodatkowo sterować urządzeniem od wewnątrz za pomocą pilota.

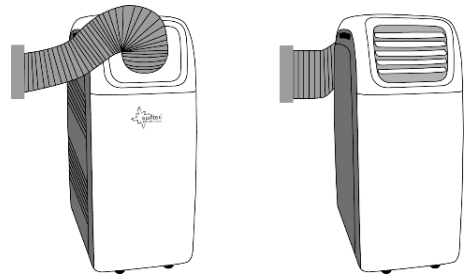
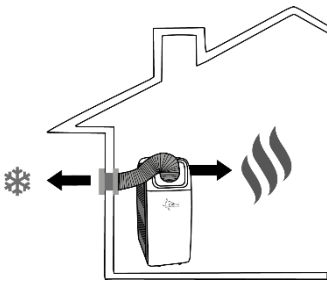
Dodatkowe wskazówki dotyczące trybu ogrzewania

- ✓ W chłodne dni zaleca się wcześniejsze włączenie urządzenia, aby uniknąć nadmiernego wychłodzenia się pomieszczenia.
- ✓ Zalecamy wyjęcie zatyczki gumowej odpływu wody skondensowanej i spuszczenie wody skondensowanej przewodem drenażowym z urządzenia przy ogrzewaniu w celu poprawy efektu ogrzewania lub uniknięcia niskich temperatur (poniżej 15°C). Należy się upewnić, czy odpływ wody skondensowanej jest zamknięty podczas pracy gumową zatyczką. W takim wypadku należy postępować podczas opróżniania zbiornika wody analogicznie do funkcji chłodzenia.
- ✓ Nie używać funkcji ogrzewania urządzenia przy temperaturze pomieszczenia wyższej niż 25°C lub niższej niż 15°C. Urządzenie może również pracować w funkcji ogrzewania przy temperaturze na zewnątrz poniżej 15°C. Należy jednak wówczas zapewnić, aby urządzenie pracowało we wnętrzu a temperatura pomieszczenia wynosiła co najmniej 15°C.

OGRZEWANIE W TRYBIE INDOOR

Urządzenie stoi w pomieszczeniu, które ma być ogrzewane.

Podłączyć przewód powietrza wylotowego i kratkę wylotu powietrza jak na rysunku do urządzenia, ew. zamienić złączkę przewodu powietrza i kratkę wylotową powietrza.

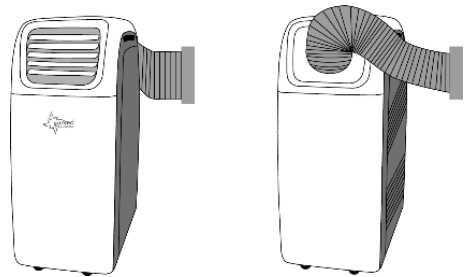
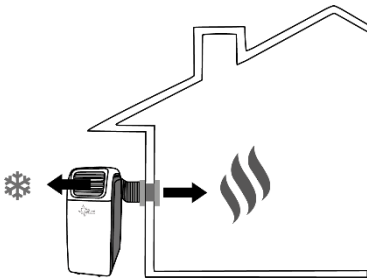


Zimne powietrze wylotowe musi być odprowadzane przewodem powietrza wylotowego z pomieszczenia. Może się to odbywać np. przez uchylone okno, drzwi lub przełom w murze, przy czym należy zwrócić uwagę, aby do pomieszczenia nie przedostawało się zimne powietrze z zewnątrz. Do efektywnego ogrzewania polecamy wybór różnych akcesoriów, które redukują lub zapobiegają przedostawaniu się zimnego powietrza do pomieszczenia.

Ustawić funkcję na „Heating”. Regulowany przedział temperatury wynosi od 15 do 25°C. Ustawia się go za pomocą regulatora temperatury.

OGRZEWANIE W TRYBIE OUTDOOR

Urządzenie stoi poza pomieszczeniem, które ma być ogrzewane. Tryb Outdoor jest idealny na okres przejściowy, w którym temperatura na zewnątrz nie spada poniżej 7°C. (Jeśli temperatura na zewnątrz ma jednak spaść na dłużej poniżej 7°C, polecamy tryb Indoor). Podłączyć przewód powietrza wylotowego i kratkę wylotu powietrza jak na rysunku do urządzenia, ew. zamienić złączkę przewodu powietrza wylotowego i kratkę wylotową powietrza.



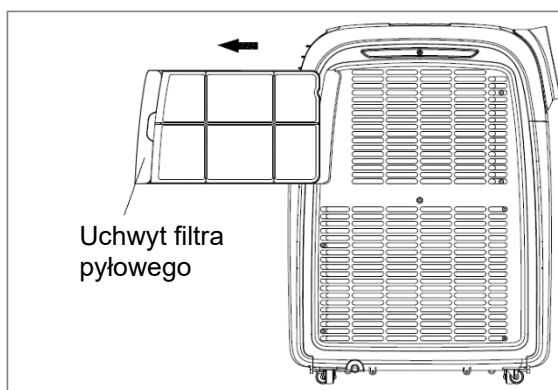
Ustawić funkcję na „Heating”. Regulowany przedział temperatury wynosi od 15 do 25°C. Ustawia się go za pomocą regulatora temperatury.

Ogrzewane przez urządzenie powietrze bogate w tlen jest doprowadzane do pomieszczenia przewodem powietrza. Może się to odbywać np. przez uchylone okno, drzwi lub przełom w murze, przy czym należy zwrócić uwagę, aby do pomieszczenia nie przedostawało się zimne powietrze z zewnątrz. Do efektywnego ogrzewania polecamy wybór różnych akcesoriów, które redukują lub zapobiegają przedostawaniu się zimnego powietrza do pomieszczenia.

Dzięki Comfort S Control Kit (patrz punkt Akcesoria) można dodatkowo sterować urządzeniem od wewnątrz za pomocą pilota.

Czyszczenie

- Przed każdym czyszczeniem odłączyć urządzenie od prądu i pozostawić je do schłodzenia się. Aby uniknąć porażenia elektrycznego, urządzenia ani jego elementów elektrycznych nigdy nie wolno zanurzać w wodzie.
- Do czyszczenia powierzchni zewnętrznych należy stosować miękką ściereczkę z neutralnym środkiem czyszczącym, a do wycierania suchą ściereczkę.
- Do czyszczenia urządzenia nie należy stosować benzyny ani innych chemicznych środków czyszczących.
- Filtr pyłowy należy czyścić co dwa tygodnie, aby nie pogorszyć objętości powietrza. W tym celu wyjąć filtr pyłowy z boku urządzenia za pomocą uchwyty filtra pyłowego (patrz rys. 4). Wyczyścić filtr neutralnym środkiem czyszczącym i wodą o temperaturze ok. 40°C. Usunąć wszystkie pozostałości środka czyszczącego i pozostawić filtr do całkowitego wyschnięcia, za nim zostanie on ponownie użyty w urządzeniu.



Il. 4

- Jeżeli urządzenie nie będzie używane przez dłuższy czas, należy całkowicie opróżnić zbiornik wody (patrz rozdział „Zbiornik wody”). Należy się upewnić, czy urządzenie jest odłączone od prądu i wyczyszczone. Następnie należy przechowywać przykryte urządzenie w suchym miejscu.

Usuwanie problemów

| Problem | Do sprawdzenia/Przyczyny | Środki zaradcze |
|---------------------------------------|--------------------------------------------------------------------------------------------------------|---------------------------------------------------------------------------------------------------------------------------------------------------------------------------|
| 1. Urządzenie nie włącza się. | Czy w gniazdku jest prąd? | Należy upewnić się, że wybrane gniazdko działa. |
| | Czy wtyczka sieciowa została połączona z gniazdkiem? | Podłączyć wtyczkę sieciową. |
| 2. Chłodzenie nie jest wystarczające. | Czy drzwi i okna są zamknięte? | Należy zamknąć wszystkie drzwi i okna. W ten sposób można uzyskać wydajny i oszczędny komfort chłodzenia, jeżeli do chłodzonego pomieszczenia nie przedostaje się ciepło. |
| | Czy w pomieszczeniu są źródła ciepła? | Jeżeli to możliwe należy usunąć wszystkie źródła ciepła. |
| | Czy przewód powietrza wylotowego jest prawidłowo podłączony, a wszystkie szczeliny wentylacyjne wolne? | Należy podłączyć przewód powietrza wylotowego i zadbać o to, aby przewód i szczeliny wentylacyjne były czyste i niezablokowane. |
| | Czy prędkość wentylacji jest ustawiona? | Proszę przestawić prędkość wentylacji na wyższy stopień. |
| 3. Urządzenie pracuje za głośno. | Czy podłoże jest płaskie i równe? | Ustawić urządzenie na płaskim i równym podłożu. |
| | Czy odgłos może być spowodowany przepływaniem chłodziwa w klimatyzatorze? | Nie, ten odgłos jest normalnym objawem. |

| | | |
|-------------------------------------------------------------|-------------------------------------------------------------------------------------------------------------------------------------------------------------------------------------------------------------------------------------------------------------------------------------|------------------------------------------------------------------------------------------------------------------------------------------------------------------------------------------------------------------------------------------------------------------------------------------------------------|
| 4. Urządzenie często załącza się na nowo. | Czy zasilanie prądem jest prawidłowe? | Należy się upewnić, że podane napięcie sieciowe jest zgodne z parametrami Państwa sieci elektrycznej. |
| | Czy przewód powietrza wylotowego jest zagięty? | Proszę rozprostować przewód powietrza wylotowego. |
| 5. Moc chłodzenia/ogrzewania nie działa. | Czy przed włączeniem urządzenia po transportowaniu było ono przez min. 24 godziny ustawione w poziomej pozycji? | Po każdym transporcie urządzenie musi przez min. 24 ustabilizować się. Inaczej można uszkodzić sprężarkę i zmniejszyć wydajność chłodzenia. |
| 6. Przy włączaniu urządzenia pojawia się wyczuwalny zapach. | Przyczyna uwarunkowana produkcją lub nieodpowiednim przechowywaniem urządzenia, np. w zakurzonych miejscach. | Zapach może być wyczuwalny przy pierwszym uruchomieniu oraz po dłuższym przestoju z powodu przechowywania w nieodpowiednich (np. zakurzonych) miejscach. Pozostawić pracujące urządzenie na ½ dnia. Zapach ulotni się po pewnym czasie. W przypadku intensywnego zapachu można przewietrzyć pomieszczenie. |
| 7. Jak można zwiększyć skuteczność urządzenia? | Istnieją czynniki zewnętrzne, które wpływają na wydajność urządzenia. Izolacja pomieszczenia, stosowanie adaptera ściennego / okiennego, udział powierzchni okien (nasłonecznienie), praca urządzeń elektrycznych w pomieszczeniu (komputery), obecność kilku osób w pomieszczeniu. | Poprzez dopasowanie powyższych przyczyn można zwiększyć wydajność urządzenia. |
| 8. Kod E0 | Czujnik temperatury pomieszczenia nie działa. | Należy zlecić wymianę czujnika. Urządzenie może jednak pracować również bez czujnika. |
| 9. Kod E2/E4 | Zbiornik wody jest pełny. | Opróżnić zbiornik wody. |
| 10. Kod E3 | Czujnik płukania nie działa. | Należy zlecić wymianę czujnika. Urządzenie może jednak pracować również bez czujnika. |

Części zamienne i akcesoria (szybsze i wygodniejsze sprowadzanie)

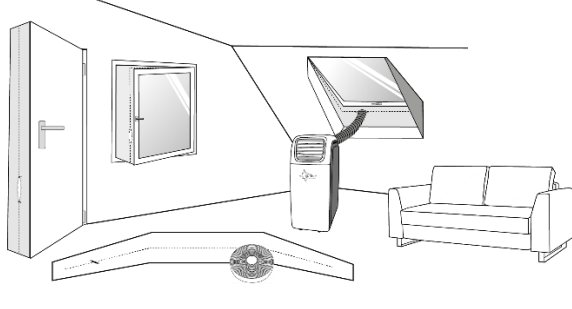
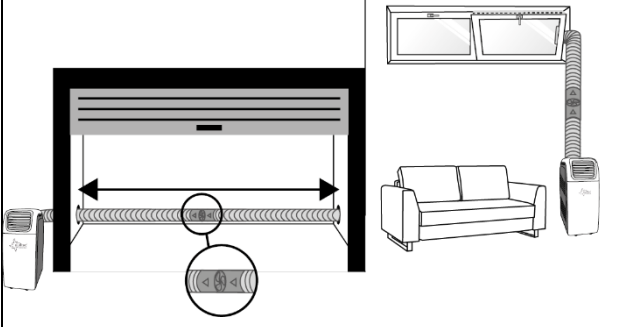

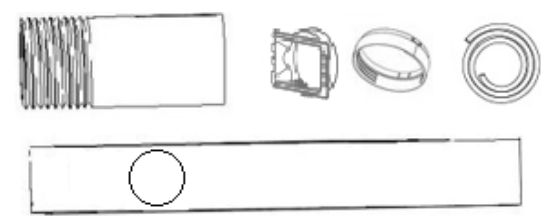


Części zamienne i akcesoria do urządzenia TRANSFORM R290 można nabyć w lokalnym punkcie sprzedaży.

Dodatkowo na naszej stronie internetowej

www.suntec-wellness.de

znajdą Państwo szczegółowe informacje nt. poszczególnych produktów oraz szybkiego i wygodnego zakupu części zamiennych.

Również tam znajdą Państwo szczegółowe informacje na temat Państwa urządzenia TRANSFORM R290 (np. często zadawane pytania, wykazy części zamiennych, dokumenty do pobrania itp.).

| Nazwa i nr EAN | Opis | Szkic funkcjonalny |
|------------------------------------------------------------|-----------------------------------------------------------------------------------------------------------------------------------------------------------------------------------------------------------------------------------------------|---------------------------------------------------------------------------------------|
| Air-Block Klima-Sail 450 XXL 4250058312099 | Końcówka uniwersalna do wszystkich typów okien i drzwi. Jak w przypadku moskitiery, mocuje się ją taśmą klejącą i obsługuje zamkiem błyskawicznym. Okno lub drzwi można zamknąć w każdej chwili. |  |
| Air-Extension-Kit 4250058312105 | Światowa nowość, dzięki której można klimatyzować niemal każdy zakątek domu, niezależnie od miejsca ustawienia przenośnego klimatyzatora lokalnego. Przewód powietrza wylotowego można przedłużyć o 5 metrów za pomocą specjalnego propelera. |  |
| TF Comfort-S Control Kit 4250058312037 | Sterowany czujnikowo adapter do otworów w ścianie lub oknie z lamelami powietrznymi, zintegrowanym panelem obsługi i obsługą zdalną LCD do komfortowego i automatycznego sterowania TRANSFORM w trybie Outdoor. |  |
| Transform Component-Kit 15 SR 4250058314925 | Przewód powietrza wylotowego Przystawka do urządzenia Łącznik końcówki węży elastycznego Oprawa szyby okiennej Przewód giętki drenażowy |  |
| Drainage-Kit 17/18d 4250058315120 | Przewód giętki drenażowy 4 korki gumowe |  |
| Remote Control Transform Eco 4250058314963 | Pilot zdalnego sterowania |  |

Rozporządzenie w sprawie produktów wykorzystujących energię

Przenośny jednokanałowy klimatyzator wysokiej jakości zgodnie z przepisami i rozporządzeniami europejskimi, w szczególności nowego rozporządzenia w sprawie produktów wykorzystujących energię 626/ 2011 stanowi „klimatyzator lokalny”.

Czynnik chłodniczy

(CE) N 842/2006: Ten lokalny klimatyzator przenośny zawiera czynnik chłodniczy R290. Ilość czynnika chłodniczego jest mniejsza niż 1 kg i znajduje się on w zamkniętym obiegu chłodniczym. Czynnik chłodniczy nie wykazuje wprawdzie potencjału niszczenia warstwy ozonowej, jednakże według protokołu z Kioto stanowi on tzw. gaz cieplarniany i po przedostaniu się do atmosfery może przyczyniać się do globalnego ocieplenia klimatu. Z tego względu poziom czynnika chłodniczego mogą uzupełniać lub opróżniać klimatyzator z czynnika chłodniczego wyłącznie wykwalifikowani technicy serwisu, posiadający kwalifikacje w zakresie obsługi tego czynnika chłodniczego. Państwa lokalny klimatyzator Suntec nie wymaga uzupełniania czynnika chłodniczego pod warunkiem prawidłowego wykorzystywania urządzenia oraz zachowania szczelności obiegu czynnika chłodniczego.

TRANSFORM 9.000 Eco R290: R290, GWP: 3, 160g = 0,00048t CO₂e

TRANSFORM 10.500 Eco R290: R290, GWP: 3, 220g = 0,00066t CO₂e

TRANSFORM 12.000 Eco R290: R290, GWP: 3, 215g = 0,000645t CO₂e

TRANSFORM 14.000 Eco R290: R290, GWP: 3, 235g = 0,000705t CO₂e

Reklamacja

- Reklamacje dotyczące urządzenia można zgłaszać w ciągu 24 miesięcy od daty zakupu (paragon).
- Bezpłatna wymiana lub naprawa jest wykluczona w razie uprzedniego przeprowadzenia nieprawidłowych manipulacji przy produkcie.
- Usuwanie wad części zużywających się i materiałów użytkowych oraz czyszczenie, konserwacja lub wymiana tych części są w takim przypadku odpłatne.
- W razie reklamowania urządzenia należy przynieść urządzenie w oryginalnym opakowaniu wraz z paragonem do sprzedawcy. Na stronie internetowej www.suntec-wellness.de można dokonać szybkiego i wygodnego zgłoszenia serwisowego oraz zasięgnąć dodatkowych informacji.
- Bez paragonu wykluczona jest zasadniczo bezpłatna naprawa lub wymiana.
- Jeżeli reklamacja odbywa się zgodnie z naszymi postanowieniami serwisowymi, wszystkie wady urządzenia lub akcesoriów spowodowane błędami materiałowymi lub producenta są usuwane poprzez bezpłatną naprawę lub — według naszego uznania — poprzez wymianę urządzenia.
- Uszkodzenie elementów akcesoriów nie prowadzi automatycznie do bezpłatnej wymiany całego urządzenia. W takim przypadku należy skontaktować się ze sprzedawcą. Pęknięcie szkła lub elementów plastikowych jest zawsze związane z poniesieniem kosztów.
- Sprzedawca lub serwis naprawy może po upływie okresu gwarancji przeprowadzić naprawy odpłatnie.

WSKAZÓWKI DOTYCZĄCE OCHRONY ŚRODOWISKA



Po zakończeniu okresu użytkowania produktu nie wolno utylizować ze zwykłymi odpadami z gospodarstwa domowego. Należy go oddać do punktu zbiórki zużytego sprzętu elektrycznego i elektronicznego. Wskazują na to symbole umieszczone na produkcie, w instrukcji użytkowania oraz na opakowaniu. Materiały nadają się do ponownego wykorzystania zgodnie z ich oznaczeniem. Dzięki recyklingowi, ponownemu użyciu materiałów i innym formom ponownego wykorzystania zużytych urządzeń, w dużym stopniu przyczyniają się Państwo do ochrony środowiska naturalnego. Informacje o właściwych punktach zbiórki surowców wtórnych można uzyskać w urzędzie gminy.

W ramach rozszerzonej odpowiedzialności producenta urządzenie to jest oznakowane zgodnie z europejską dyrektywą 2012/19/UE w sprawie zużytego sprzętu elektrycznego i elektronicznego (WEEE). Naszym celem jest unikanie powstawania złomu elektronicznego, zmniejszenie jego ilości oraz ekologiczna utylizacja urządzeń elektronicznych. Prosimy o aktywną pomoc w ochronie środowiska poprzez utylizację złomu elektronicznego za pośrednictwem lokalnych punktów zbiórki.

Opakowanie oraz instrukcja obsługi nadają się do recyklingu.

EC-DEKLARACJA ZGODNOŚCI

Urządzenie spełnia zasadnicze wymagania Unii Europejskiej w zakresie zapewnienia zdrowia i bezpieczeństwa. Deklaracja zgodności WE jest podstawą oznakowania tego urządzenia symbolem CE.

Publikacja niniejszej instrukcji obsługi oznacza wygaśnięcie obowiązywania wszystkich dotychczasowych dokumentów. SUNTEC, SUNTEC Wellness, KLIMATRONIC oraz logo w postaci słońca są zarejestrowanymi znakami towarowymi. © 2021/01 SUNTEC WELLNESS GMBH

Firma nasza nie przyjmuje na siebie jakiegokolwiek odpowiedzialności z tytułu błędów w druku oraz pomyłek.

Óvintézkedések

Ez a készülék is használható a gyermekek részére 8 éves kor felett és a csökkent fizikai, érzékszervi és mentális képességekkel illetve tapasztalattal és tudással, ha nem biztosít számára felügyeletet ne használják a készüléket biztonságos módon és ismerik a veszélyeket részt. Tisztítás és felhasználói karbantartását nem tett gyerekeket felügyelet nélkül. Az állandó felügyelet nélküli 3 év alatti gyermekeket meg kell akadályozni, hogy hozzányúljanak a készülékhez. Három évesnél idősebb, de nyolc évesnél fiatalabb gyermekek a készüléket csak be- és kikapcsolhatják azzal a feltétellel, hogy a készülék a rendes használati helyzetében legyen elhelyezve vagy felszerelve, kioktatták őket a készülék biztonságos használatáról, felügyelet alatt vannak, és a lehetséges veszélyeket megértették. Három évesnél idősebb, de nyolc évesnél fiatalabb gyermekek a készüléket nem dughatják be a konnektorba, nem szabályozhatják, tisztíthatják, és karbantartást sem végezhetnek rajta.

- A készüléket csak háztartásban és csak arra a célra szabad felhasználni, amire gyártották.
- A megadott hálózati feszültségnek meg kell egyeznie az Ön elektromos hálózatáéval. A készüléket kifogástalanul földelt csatlakozó aljba (220-240V, 50Hz) kell csatlakoztatni.
- A készüléket tilos meghibásodott csatlakozó aljba csatlakoztatni. Az üzembe helyezés előtt győződjön meg róla, hogy a készülék telepítése megfelelő-e.

- A készüléket tilos
 - nyílt láng és egyéb fűtőforrások,
 - esetlegesen fröccsenő olaj, valamint fröccsenő víz,
 - közvetlen napfény,
 - fürdőkád, zuhany vagy uszoda közelében használni.
- Kérjük, ne vezessen tárgyakat, vagy az ujját a készülék szellőzőnyílásaiba. Különösen ügyelni kell, ha gyerekek is vannak a közelben.
- Ha a készüléket hosszabb ideig nem használja, ha tisztítja, ha üzemzavar lép fel, vagy ha mozgatni kívánja, kérjük, kapcsolja ki a készüléket, majd távolítsa el a dugót a csatlakozó aljából. Kérjük, mindig lassan mozgassa a készüléket.
- Kérjük, soha ne kapcsolja be, ill. állítsa le úgy a készüléket, hogy a dugót bedugja vagy kihúzza. **Áramütés- és tűzveszély!**
- Kérjük, hogy a készüléket soha fedje le. **Tűzveszély!**
- Kérjük, soha ne használja a készüléket, ha a tápkábel, a dugó vagy a készülék hibás. Ha javítás szükséges, kérjük, forduljon ahhoz a helyhez, ahol a készüléket vásárolta.
- A készüléket csak egyenes és stabil felületen használja.
- Kérjük, hogy a készüléket soha ne hagyja felügyelet nélkül.
- Ne próbálja a készüléket önhatalmúlag megjavítani, szétszedni vagy más módon módosítani.
- Az idegen tartozékok használata sérüléseket okozhat.
- Az áramütés elkerülése érdekében soha ne mártsa a készüléket, a kábelt vagy a dugót vízbe vagy

egyéb folyadékba.





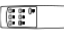

- Kérjük, ne használjon elosztót.
- Kérjük, ne használja a készüléket, ha furcsa zajokat, szagokat vagy füstöt észlel.
- Kérjük, ne használjon hosszabbító kábelt.
- Kérjük, ne helyezzen semmit a készülékre.
- Ügyeljen arra, hogy soha ne zárja el a beáramló és a távozó levegő útját.
- A szakszerűtlen használat következtében a készülék megsérülhet.
- Kérjük, ürítse ki a víztartályt, mielőtt a készüléket arrébb tolja.
- Kérjük, a csatlakozódugót soha ne érintse meg nedves kézzel.
- A Suntec Wellness GmbH nem vállal felelősséget azon károkért, melyek szakszerűtlen használatból vagy a használati utasítás be nem tartásából keletkeztek.
- Kérjük, a távirányítót ne ejtse le.
- Kérjük, a távirányítót ne tegye ki közvetlen napfénynek.
- A távirányítót tartsa kb. 1 vagy annál több méter távolságra a televíziótól vagy egyéb elektromos készülékektől.
- Kérjük, hogy a készüléket sohase használja robbanásveszélyes vagy korróziót okozó légkörben.

Fontos.
A mobil helyi klímaberendezést mindig álló helyzetben kell tárolni és szállítani.
Kétség esetén kérjük, hogy várjon legalább 24 órát, amíg a mobil helyi klímaberendezést újra bekapcsolja.

Technical Data

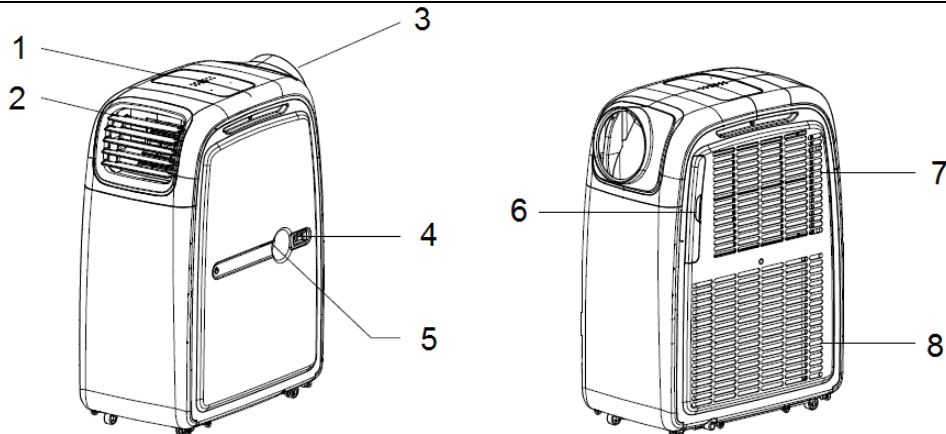
| MODELL | TRANSFORM 9.000 | TRANSFORM 10.500 | TRANSFORM 12.000 | TRANSFORM 14.000 |
|-------------------------------------------------------------|--------------------|--------------------|--------------------|--------------------|
| VOLT | 220-240V ~ 50Hz | 220-240V ~ 50Hz | 220-240V ~ 50Hz | 220-240V ~ 50Hz |
| TELJESÍTMÉNYFELVÉTEL (W) (Wb24 / Db35) | 2500W | 3000W | 3500W | 3800W |
| TELJESÍTMÉNYFELVÉTEL (W) HŰTÉS FŰTÉS (EN60335) | 1000W 1070W | 1149W 1217W | 1345W 1391W | 1538W 1520W |
| HŰTÉSI TELJESÍTMÉNY FŰTÉSI TELJESÍTMÉNY (Wb24 / Db35) | 2500W 2400W | 3000W 2500W | 3500W 3000W | 3800W 3200W |
| PÁRÁTLANÍTÓ TELJESÍTMÉNY (30, RH80%) | 24L/Naponta | 50,4L/Naponta | 60L/Naponta | 72L/Naponta |
| ZAJ | 65dB | 65dB | 65dB | 65dB |
| LÉGKERINGTETÉS [m³/h] | 400 | 420 | 450 | 450 |
| HŰTŐKÖZEG | R290 | R290 | R290 | R290 |
| TÁVIRÁNYÍTÓ | TARTOZÉK | TARTOZÉK | TARTOZÉK | TARTOZÉK |
| IDŐKAPCSOLÓ ÓRA | 0-24 H | 0-24 H | 0-24 H | 0-24 H |
| MÉRETEI (mm) szélesség x mélység x | 320x580x770 | 320x580x770 | 320x580x770 | 320x580x770 |
| NETTÓ SÚLY | 33,3kg | 33,6kg | 34,5kg | 34,6kg |

A csomag tartalma

| Komponensek | Megnevezés | Mennyiség |
|-------------------------------------------------------------------------------------|------------------------------------------------|-----------|
|  | Fő részegységek Mobil helyi klímaberendezés | 1 |
|  | Légelvezető tömlő | 1 |
|  | A légelvezető tömlő adaptere | 1 |
|  | Ablaktolóléc | 1 |
|  | Távírányító | 1 |
|  | Hosszúságú vízelvezető tömlő | 1 |

Kérjük, hogy kicsomagolás előtt a készüléket állítsa helyes függőleges helyzetbe. Ezután vágja el a pántszalagokat, és emelje fel a csomagolást. A készüléket a fogantyúknál megfogva, a csomagolást megemelve szabadítsa meg csomagolóanyagtól. A légelvezető tömlő az üzembe helyezés előtt szerelje fel, lásd „A légelvezető tömlő felszerelése”.

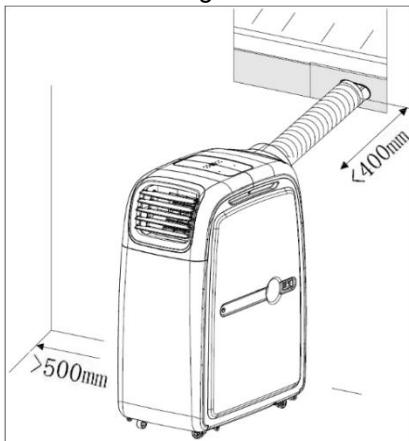
Bestandteile



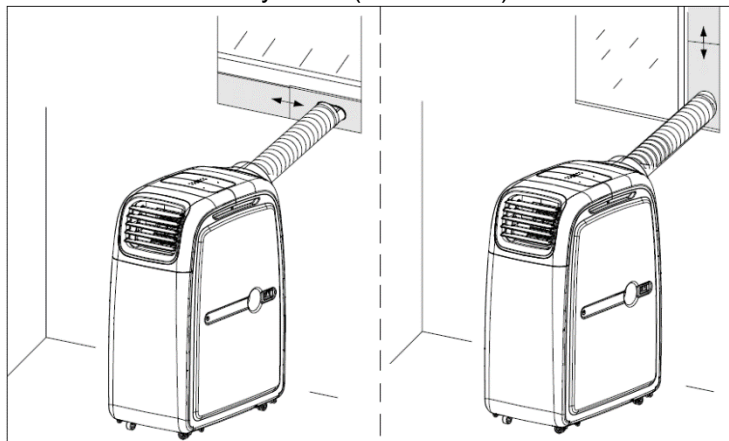
- | | |
|-------------------------------------|----------------------------------|
| 1. Kezelőmező | 5. Vízelvezető nyílás |
| 2. Levegőkiömlő nyílás | 6. Szűrő |
| 3. A légelvezető tömlő csatlakozása | 7. A hideg levegő beszívónyílása |
| 4. Comfort Control Kit csatlakozása | 8. A forró levegő beszívónyílása |

A légelvezető tömlő felszerelése

- Kérjük, helyezze a készüléket sík talajra egy megfelelő dugaszolóaljzat közelében, de legalább 50 cm-es távolságra a szűrőoldal és más tárgyak között. A kipufogócsövet egyenesen kell tartani, és az optimális működés érdekében nem szabad 40 cm-nél hosszabb ideig feszíteni, hogy a kipufogócső meleg levegője a lehető leggyorsabban kijuthasson a helyiségből (lásd 1. ábra).
- A légelvezető tömlő adapterét elforgatással kapcsolja hozzá a légelvezető tömlő egyik végéhez, és a másik végét ugyancsak elforgatás útján rögzítse a készülék légelvezetőtömlő-csatlakozásához.
- Az ablaktolólécet az ablak típusától függően függőlegesen vagy vízszintesen helyezze be az ablakba. Ezután a légelvezető tömlőt vezesse át az ablaktolóléc nyílásán (lásd 2. ábra).



1. ábra

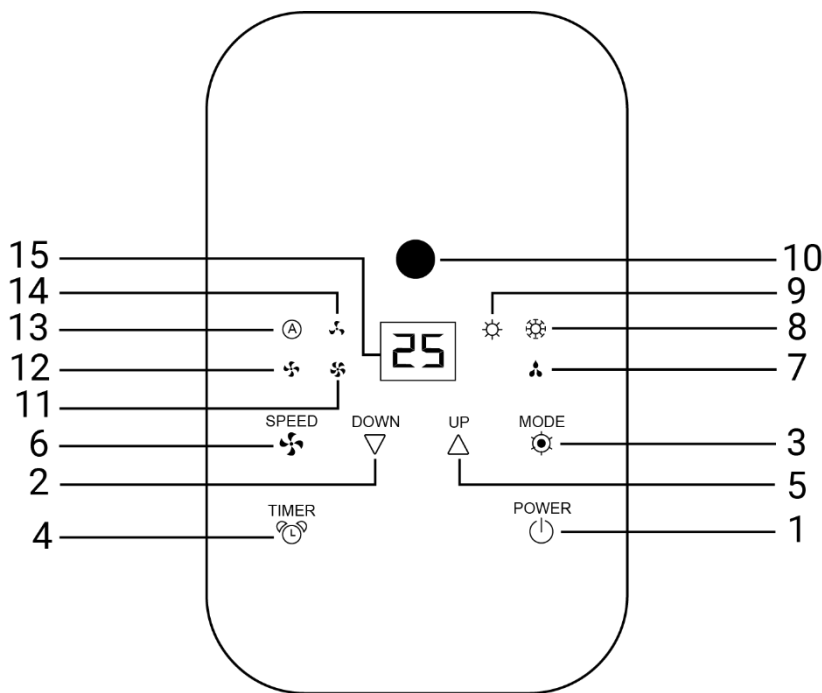


2. ábra

Üzembe helyezés

- Be-, ill. átkapcsolás után a ventilátor működik. A kompresszor és a hűtés akkor indul meg, amikor a beállított hőmérséklet hűtési üzemmódban alacsonyabb a helyiség hőmérsékleténél. Fűtési üzemmódban akkor indul meg a kompresszor, amikor a beállított hőmérséklet magasabb, mint a helyiség hőmérséklete.
- Ha a készülék kikapcsolódik, akkor legalább 3,5 percig várjon, mielőtt újra bekapcsolja. Ezzel elkerüli a kompresszor károsodását.
- Áramellátás: 220-240 V~, 50 Hz

• Kezelőmező:



1. Be/Ki („POWER”)
2. Hőmérséklet – („DOWN”)
3. Üzem mód („MODE”)
4. Időzítő („TIMER”)
5. Hőmérséklet + („UP”)
6. Ventilátor sebessége („SPEED”)

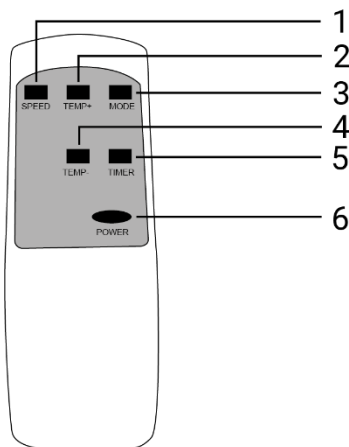
Üzem módjelző lámpák:

7. Párátlanító funkció
8. Hűtési funkció
9. Fűtési funkció
10. A távirányító jelvevője

Ventilátorfokozatok jelzőlámpái:

11. közepes
12. magas
13. automatikus üzemmód
14. alacsony (Low Mode)
15. LED-kijelző

• Távirányító:



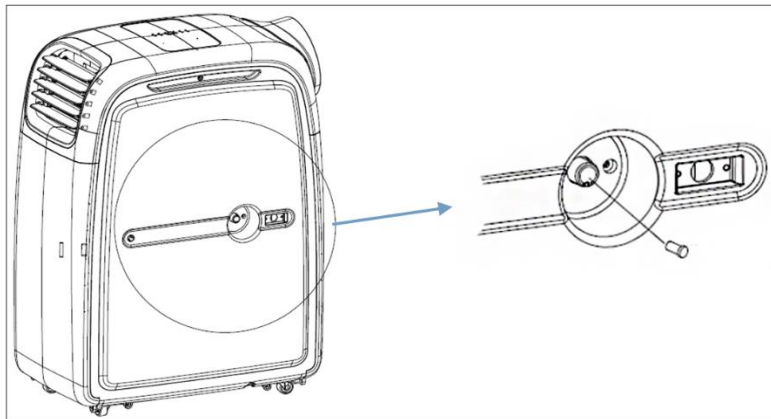
1. SPEED: Ventilátor sebessége
2. TEMP+: Hőmérséklet +
3. MODE: Üzem mód
4. TEMP-: Hőmérséklet -
5. TIMER: Időzítő
6. POWER: Be-/Kikapcsoló gomb

Üzemelés 2 x AAA elemmel (nem tartozék)

- Környezeti hőmérséklet hűtő funkcióhoz: 18°C – 35°C
Környezeti hőmérséklet fűtő funkcióhoz: 15°C – 25°C
- Az üzembe helyezés előtt ellenőrizze, hogy a légelvezető tömlő stabilan van-e a készülékhez szerelve, és a készüléket csatlakoztassa egy megfelelő, de nem többes dugaszolóaljzatba. A készülék bekapcsolásához nyomja meg a „POWER” gombot. A gomb újbóli megnyomásával a készüléket készenléti (standby) üzemmódba helyezi.
- LED-kijelző:
 - A LED-kijelző a beállított hőmérsékletet mutatja °C-ban, vagy az időzítő beállított idejét jelzi. Az esetleges hibakódokat ugyancsak a LED-kijelző mutatja.
- Hűtési funkció üzemmód:
 - Kérjük, ellenőrizze, hogy a készülékre felszerelt légelvezető tömlő kifelé hajlik-e, hogy a meleg levegőt megfelelően kivezethesse.
 - Kérjük, nyomja a „MODE” gombot mindaddig, amíg a hűtési funkció jelzőlámpája fel nem gyullad.
 - Ahhoz, hogy a kívánt szobahőmérsékletet 1°C-onként 17°C és 30°C közé állítsa be, nyomja meg az „UP” vagy a „DOWN” nyílbillentyűk egyikét.
 - Az optimális hűtés érdekében gondoskodjon arról, hogy ha a nap közvetlenül besüt, a függönyök be legyenek húzva, és a készülék ne legyen hőfejlesztő berendezés közelében.
- Fűtési funkció üzemmód:
 - Kérjük, nyomja a „MODE” gombot mindaddig, amíg a fűtési funkció jelzőlámpája fel nem gyullad.
 - Ahhoz, hogy a kívánt szobahőmérsékletet 1°C-onként 15°C és 25°C közé állítsa be, nyomja meg az „UP” vagy a „DOWN” nyílbillentyűk egyikét.
- A ventilátor sebessége:
 - A „SPEED” gombbal a ventilátor sebességét változtathatja alacsony, közepes, magas és automatikus között. Az egyes fokozatokat a kezelőmező jelzőlámpái mutatják. A legalacsonyabb szellőzési szintnél az egység "Low Mode" működik, csökkentett zajszint mellett.
 - Tudnivaló: A párátlanító üzemmódban a ventilátorfokozat nem változtatható, és a

legalacsonyabb fokozatban van.

- Időzítő funkció a készülék bekapcsolásához:
 - Ezt a funkciót használja a készülék automatikus bekapcsolásához, ha a megadott idő lejárt.
 - Kérjük, nyomja meg a „TIMER” gombot készenléti üzemmódban (a készülék áram alatt van, de nincs működésben) a kívánt óraszám megadásához 0 és 24 óra között.
 - Kérjük, válassza ki a kívánt funkciót (hűtés, fűtés, párátlanítás), és állítsa be a kívánt hőmérsékletet.
 - Ha az órában kifejezett beállított idő lejárt, a készülék magától működésbe lép.
 - Ha a „POWER” gombot az idő lejárta előtt megnyomja, akkor az időzítő visszaáll, és a készülék bekapcsolódik.
- Időzítő funkció a készülék kikapcsolásához:
 - Ezt a funkciót használja a készülék automatikusan kikapcsolásához, ha a megadott idő lejárt.
 - Kérjük, a „TIMER” gombot a működés közben nyomja meg, és adja meg a kívánt óraszámot 0 és 24 óra között.
 - Ha már nem villog a LED kijelzőn az órák kijelzése, kiválaszthatja a kívánt funkciót (hűtés, fűtés, párátlanítás) és a kívánt hőmérsékletet.
 - Ha lejárt a beállított idő, a készülék magától kikapcsolódik.
 - Ha a „POWER” gombot az idő lejárta előtt megnyomja, akkor az időzítő visszaáll, és a készülék kikapcsolódik.
- Párátlanítás üzemmód:
 - Ebben az üzemmódban az ajtóknak és ablakoknak zárva kell lenniük, nehogy további nedvesség kerüljön a helyiségbe. Párátlanításnál a légelvezető tömlő nincs használatban.
 - Kérjük, nyomja a „MODE” gombot mindaddig, amíg a párátlanító funkció jelzőlámpája fel nem gyullad. A LED-kijelzőn „dH” látható.
 - A ventilátor sebessége automatikusan alacsonyra állítódik, és nem módosítható.
- Víztartály:
 - Ha a víztartály megtelik, akkor a LED-kijelzőn párátlanítás és hűtés üzemmódban „E2”, fűtési üzemmódban „E4” kód jelenik meg. A kompresszor leáll. Távolítsa el a dugót a vízlevezető nyílásból, és a vizet egy vízlevezető tömlőn keresztül engedje le (lásd 3. ábra). Ezután dugja vissza a dugót. A LED-kijelzőről eltűnik a kód, és a készülék üzembe helyezése folytatódik.



3. ábra

- A kondenzvíz automatikus elpárologtatása és levezetése:
 - A készülék képes a kondenzvizet automatikusan elpárologtatni és a légelvezető tömlőn át levezetni. Hűtési üzemmódban a vízlevezető nyílás dugóját stabilan rögzíteni kell. Párátlanítás és fűtés üzemmódban a dugót a víz levezetése céljából ki kell venni. A víz leengedése céljából a nyíláshoz csatlakoztasson egy vízlevezető tömlőt (folyamatos vízlevezetés).

További tudnivalók hűtési üzemmódban

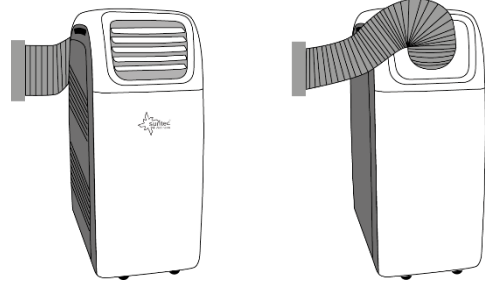
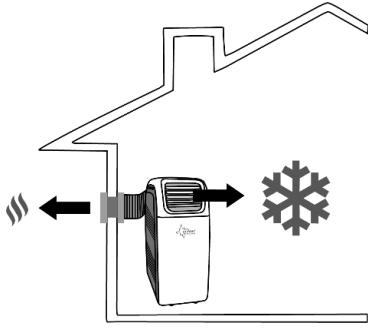
- ✓ Forró napokon mindenképpen ajánlatos a készüléket kellő időben üzembe helyezni, megakadályozva a helyiség felmelegedését.
- ✓ A készülék a kondenzvízhez önpárologtató funkcióval rendelkezik, így hűtési üzemmódban általában nem szükséges kiüríteni a víztartályt. A vízlevezető tömlőt nem kell csatlakoztatni. Győződjön meg arról, hogy a kondenzvíz lefolyója üzemelés közben a gumisapkával le van-e zárva.

(Ez magas páratartalom esetén nem érvényes. Ha a készülék hosszabb ideig, főként pedig nagy páratartalmú időszakban hűtési üzemmódban működik, előfordulhat, hogy a kondenzvíz tartálya megtelik. Ezt az E2 hibakód jelzi. Ebben az esetben ürítse ki a víztartályt a kondenzvíz lefolyóján keresztül. Ha tartósan magas páratartalommal lehet számolni, ajánlatos a kondenzvizet a vízlevezető tömlőn keresztül folyamatosan elvezetni.)

HŰTÉS BELTÉRI ÜZEMMÓDBAN

A készülék a lehűtendő helyiségben áll.

A légelvezető tömlőt és a távozó levegőhöz való rácst az ábrán látható módon csatlakoztassa a készülékhez , szükség esetén cserélje ki a légtömlő összekötő elemét és a távozó levegőhöz való rácst.



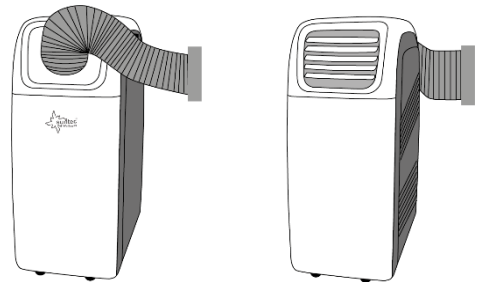
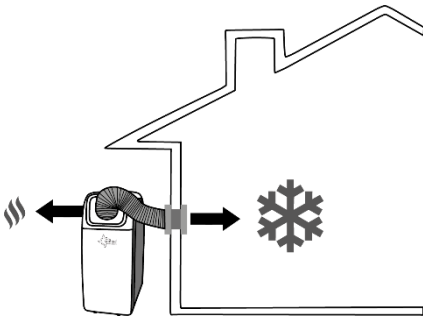
A meleg levegőt a légtömlőn keresztül kell elvezetni a helyiségből. Ez például bukóra nyitott ablakon, ajtón, vagy faláttörésen keresztül valósítható meg. Eközben ügyeljen arra, hogy lehetőleg ne jusson a helyiségbe elég kinti levegő. A hatékony hűtéshez ezért különböző tartozékokat ajánlunk, melyek csökkentik, ill. megakadályozzák a meleg levegő helyiségbe történő visszajutását.

Állítsa a funkciót „COOLING”-ra. Állítsa be a kívánt hőmérsékletet a hőmérséklet-szabályozó segítségével. A beállítható célhőmérséklet 17°C és 30°C között van. A készüléket csak 18°C és 35°C közötti környezeti hőmérsékletnél működtesse.

HŰTÉS KÜLTÉRI ÜZEMMÓDBAN

A készülék a hűtendő helyiségen kívül áll.

A légelvezető tömlőt és a távozó levegőhöz való rácst az ábrán látható módon csatlakoztassa a készülékhez. Szükség esetén ki kell cserélni a légtömlő összekötő elemet és a távozó levegőhöz való rácst.



A készüléket lehetőleg árnyékos és hűvös helyre állítsa, ami növeli a hatékonyságát, és segít elkerülni a túlmelegedést. 35°C fölötti környezeti hőmérséklet esetén a készülék kikapcsolódhat. Ha ez tartós lenne, javasoljuk, hogy a készüléket átmenetileg BELTÉRI ÜZEMMÓDBAN használja. Javasoljuk, hogy csatlakoztasson vízelvezető tömlőt a kondenzvíz számára.

Állítsa a funkciót „COOLING”-ra. A beállítható célhőmérséklet 17°C és 30°C között van. Ez a hőmérséklet-szabályozóval állítható be.

A készülék által lehűtött oxigéndús levegő a légtömlőn át jut a helyiségbe. Ez például bukóra nyitott ablakon, vagy egy ajtón keresztül valósítható meg. Eközben ügyeljen arra, hogy lehetőleg ne jusson meleg kinti levegő a helyiségbe. A hatékony hűtéshez ezért különböző tartozékokat ajánlunk, melyek csökkentik, ill. megakadályozzák a meleg levegő helyiségbe, történő visszajutását, illetve a távirányítót vezérlik.

A Comfort S Control Kit segítségével a készülék bentről távirányítóval is irányítható.

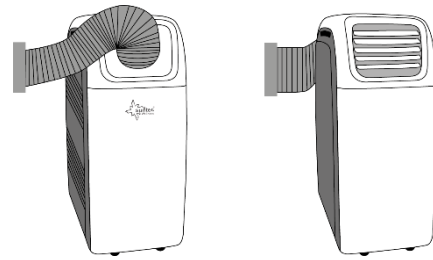
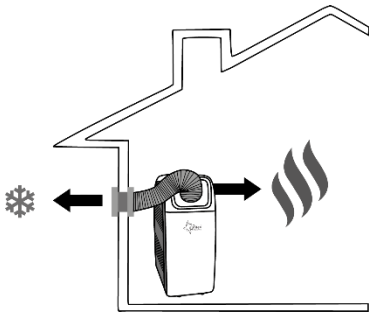
További útmutatások fűtési üzemmódban

- ✓ Hideg napokon mindenképpen ajánlatos a készüléket kellő időben üzembe helyezni, hogy megakadályozza a helyiség jelentős lehűlését.
- ✓ Javasoljuk, hogy a fűtési funkciónál a fűtő hatás javítására vagy az alacsony (15°C-nál kisebb) hőmérséklet elkerülésére vegye ki a gumidugót a kondenzvíz lefolyójából és a kondenzvizet a vízelvezető tömlővel engedje le a készülékből. Győződjön meg arról, hogy a kondenzvíz lefolyója üzemelés közben le van-e zárva a gumisapkával. Ebben az esetben a víztartály kiürítésekor a hűtési funkcióhoz hasonló módon járjon el.
- ✓ A készülék fűtési funkcióját ne használja 25°C-nál magasabb vagy 15°C-nál alacsonyabb hőmérsékleten. A készüléket akkor is lehet fűtési funkcióval üzemeltetni, ha a külső hőmérséklet alacsonyabb 15°C-nál. Ebben az esetben azonban a készüléket beltérben kell üzemeltetni, és a szobahőmérsékletnek el kell érnie a 15°C-ot.

FŰTÉS BELTÉRI ÜZEMMÓDBAN

A készülék a fűtendő helyiségben áll.

A légelvezető tömlőt és a távozó levegőhöz való rácst az ábrán látható módon csatlakoztassa a készülékhez. Szükség esetén ki kell cserélni a légtömlő összekötő elemet és a távozó levegőhöz való rácst.

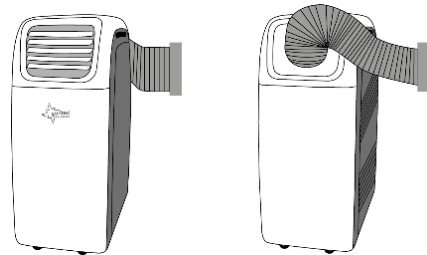
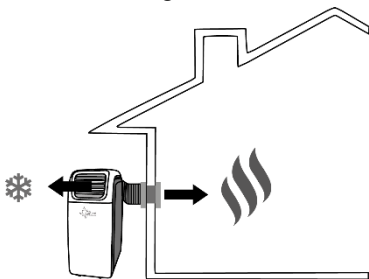


A hideg levegőt a légelvezető tömlőn keresztül kell elvezetni a helyiségből. Ez például bukóra nyitott ablakon, ajtón, vagy faláttörésen keresztül valósítható meg. Eközben figyeljen arra, hogy lehetőség ne jusson hideg kinti levegő a helyiségbe. A hatékony fűtéshez ezért különböző tartozékokat ajánlunk, melyek csökkentik, ill. megakadályozzák a hideg levegő helyiségbe történő visszajutását.

Állítsa a funkciót „Heating”-re. A beállítható célhőmérséklet 15°C és 25°C között van. Ez a hőmérséklet-szabályozóval állítható be.

FŰTÉS KÜLTÉRI ÜZEMMÓDBAN

A készülék a fűtendő helyiségen kívül áll. A kültéri üzemelés ideális az átmeneti időszakban, melyben a hőmérséklet nem esik 7°C alá. (Amennyiben a külső hőmérséklet tartósan 7°C alá esne, a beltéri üzemmódot javasoljuk.) A légelvezető tömlőt és a távozó levegőhöz való rácst az ábrán látható módon csatlakoztassa a készülékhez, szükség esetén ki kell cserélni a légtömlő összekötő elemet és a távozó levegőhöz való rácst.



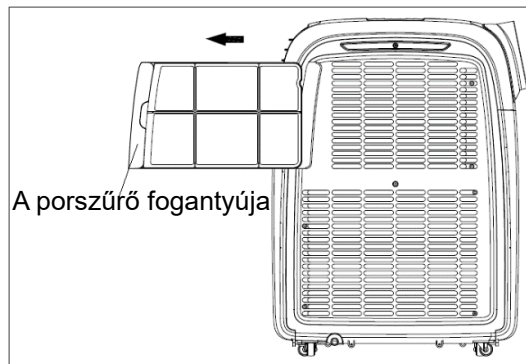
Állítsa a funkciót „Heating”-re. A beállítható célhőmérséklet 15°C és 25 °C között van. Ez a hőmérséklet-szabályozóval állítható be.

A készülék által felmelegített oxigéndús levegő a légtömlőn át jut a helyiségbe. Ez például bukóra nyitott ablakon, ajtón, vagy faláttörésen keresztül valósítható meg. Eközben figyeljen arra, hogy lehetőség ne jusson hideg kinti levegő a helyiségbe. A hatékony fűtéshez ezért különböző tartozékokat ajánlunk, melyek csökkentik, ill. megakadályozzák a hideg levegő helyiségbe történő visszajutását.

A Comfort S Control Kit (lásd tartozékok fejezet) segítségével a készülék bentről távirányítóval is irányítható.

Tisztítás

- Tisztítás előtt a készüléket válassza le az áramforrásról, és hagyja lehűlni. Az áramütés elkerülése érdekében a készüléket és elektromos alkatrészeit soha se mártsa vízbe.
- Kérjük, hogy a külső felületek tisztításához semleges tisztítószeres puha kendőt, a szárításhoz pedig száraz kendőt használjon.
- A készülék tisztításához ne használjon benzint vagy más vegyi tisztítószeret.
- A porszűrőt kéthetente tisztítsa meg, hogy a levegőmennyiség ne csökkenjen. Ehhez a készülék oldalán lévő porszűrőt a porszűrő fogantyú segítségével húzza ki (lásd 4. ábra). A szűrőt semleges tisztítószerrel és kb. 40°C-os melegvízzel tisztítsa meg. A tisztítószer-maradványokat mossa le, majd a szűrőt hagyja a levegőn teljesen megszáradni, mielőtt visszahelyezné a készülékbe.



4. ábra

- Ha a készüléket hosszabb ideig nem használja, ürítse ki teljesen a víztartályt (lásd „víztartály” fejezet). Ellenőrizze, hogy a készülék le van-e választva az áramforrásról, és meg van-e tisztítva. Ezután a készüléket fedett és száraz helyen tárolja.

| Problémák kezelése | | |
|-------------------------------------|-----------------------------------------------------------------------------------------------|---------------------------------------------------------------------------------------------------------------------------------------------------------------------------|
| Probléma | Ellenőrzendő/okok | Intézkedések |
| 1. A készülék nem kapcsolódik be. | Van áram a dugaszolóaljzatban? | Kérjük, ellenőrizze, hogy működő dugaszolóaljzatot használ. |
| | A villásdugót bedugta a dugaszolóaljzatba? | Kérjük, dugja be a villásdugót. |
| 2. Nincs elég hűvös. | Az ajtók és az ablakok be vannak csukva? | Kérjük, minden ajtót és ablakot csukjon be. A leghatékonyabban és a legtakarékosabban akkor éri el a kellemes hűvösséget, ha nem enged be meleget a lehűtendő helyiségbe. |
| | Vannak a szobában hőforrások? | Kérjük, ha lehetséges, minden hőforrást távolítson el. |
| | A légelvezető tömlő helyesen van-e bekötve, és a szellőzőnyílások szabadon vannak? | Kérjük, csatlakoztassa a légelvezető tömlőt, és gondoskodjon arról, hogy a tömlő, valamint a szellőzőnyílások tiszták legyenek, és ne legyenek eltömődve. |
| | A ventilátor sebessége be van állítva? | Kérjük, állítsa magasabbra a ventilátor sebességét. |
| 3. A készülék túl hangos. | A talaj sík és lapos? | Kérjük a készüléket sík és lapos felületre helyezze. |
| | A zaj a hűtőközegnek a klímaberendezésben való áramlására vezethető vissza? | Nem, ez a zaj normális. |
| 4. A készülék újra és újra elindul. | Az áramellátás rendben van? | Gondoskodjon róla, hogy a megadott hálózati feszültség megegyezzen a hálózat feszültségével. |
| | A légelvezető tömlő meghajlik? | Kérjük, egyenesítse ki a légelvezető tömlőt. |
| 5. Nincs hűtő-/fűtőteljesítmény. | A készüléket legalább 24 óráig függőlegesen pihentette, mielőtt a szállítás után bekapcsolta? | A készüléket minden szállítás után legalább 24 óráig állni kell hagyni. Különben a kompresszor károsodhat, és nincs teljesítmény. |

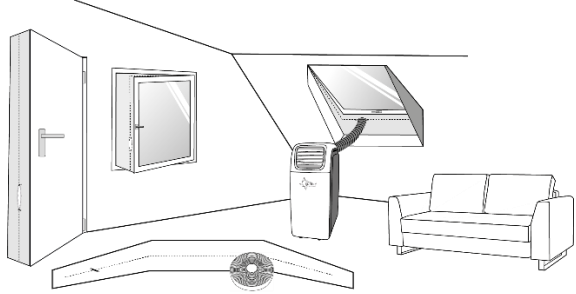
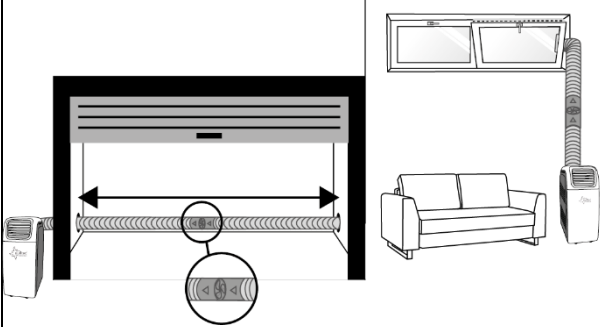
| | | |
|---------------------------------------------|--------------------------------------------------------------------------------------------------------------------------------------------------------------------------------------------------------------------------------------------------------------------------------|----------------------------------------------------------------------------------------------------------------------------------------------------------------------------------------------------------------------------------------------------------------------------------------------|
| 6. A készülék bekapcsolásakor szagot érzek. | Ennek az oka a gyártással vagy azzal függ össze, hogy a készüléket helytelenül, pl. poros helyen tárolták. | A készülék első üzembe helyezésekor, ha hosszabb ideig nem használta, vagy ha nem megfelelő (pl. poros) helyen tárolta, akkor előfordulhat szagképződés. Fél napig járassa a készüléket. Egy idő után elmúlik a kellemetlen szag. Intenzív szagképződés esetén szellőztesse ki a helyiséget. |
| 7. Hogyan növelhetem a készülék hatásfokát? | Vannak olyan környezeti tényezők, melyek csökkentik a készülék teljesítőképességét. A helyiség szigetelése, fali- vagy ablakadapter használata, az ablakfelületek aránya (napbesugárzás), elektromos készülékek (számítógép) használata, több személy jelenléte a helyiségben. | A hatékonyságot a megnevezett okok megváltoztatásával megfelelően növelheti. |
| 8. E0 kód | A helyiség hőmérséklet-érzékelő nem működik. | Kérjük, cserélje ki az érzékelőt. A készülék azonban érzékelő nélkül is működtethető. |
| 9. E2/E4 kód | A víztartály megtelt. | Ürítse ki a víztartályt. |
| 10. E3 kód | Az orsóérzékelő nem működik. | Kérjük, cserélje ki az érzékelőt. A készülék azonban érzékelő nélkül is működtethető. |


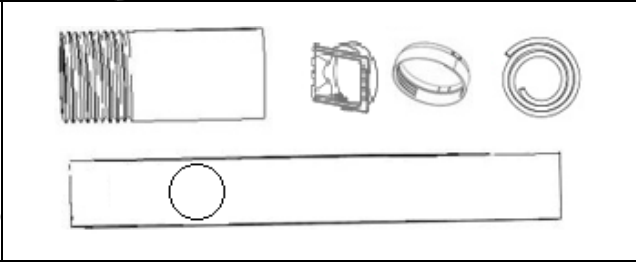

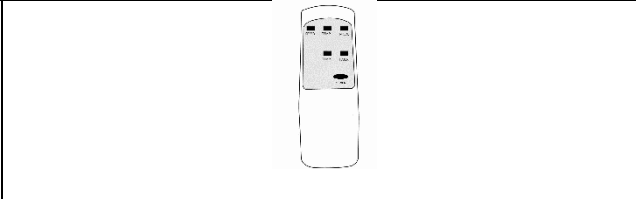
Pótalkatrészek és tartozékok beszerzése (gyors és kényelmes beszerzés)

Az TRANSFORM R290 készülékhez tartozó pótalkatrészek és tartozékok kényelmesen beszerezhetők a helyi üzletekben. Ezenkívül weboldalunkon, a

www.suntec-wellness.de

címen további információkat találhat az egyes tartozékokról, valamint gyors és kényelmes alkatrész-beszerezésünkről. Ugyanott további információk is találhatóak (pl. gyakori kérdések, pótalkatrész-lista, dokumentumok letöltése stb.) az TRANSFORM R290 készülékkel kapcsolatban.

| Név EAN | Leírás | Funkciós rajz |
|-------------------------------------------------------|----------------------------------------------------------------------------------------------------------------------------------------------------------------------------------------------------------------------------------------------|--------------------------------------------------------------------------------------|
| Air-Block Klima-Sail 450 XXL 4250058312099 | Bármilyen ajtóra és ablakra univerzálisan használható vitorla. A szúnyoghálóhoz hasonlóan tépőzárral rögzítjük és cipzárral működtetjük. Az ablakot vagy ajtót bármikor be lehet csukni. |  |
| Air-Extension-Kit 4250058312105 | Világújdonság, mellyel a ház szinte minden szegletét klimatizálni tudjuk, de közben nem játszik szerepet, hogy hol áll a mobil helyi légkondicionáló. A távozó levegő tömlőjét speciális propeller segítségével 5 m-rel meghosszabbíthatjuk. |  |

| | | |
|--------------------------------------------------------------|---------------------------------------------------------------------------------------------------------------------------------------------------------------------------------------------|-------------------------------------------------------------------------------------|
| TF Comfort-S Control Kit 4250058312037 | Érzékelő által vezérelt adapter fali vagy ablakfurathoz levegőlamellával, beépített kezelőfelülettel és LCD távirányítóval a TRANSFORM készülék kényelmes irányításához kültéri üzemmódban. |  |
| Transform Component-Kit 15 SR 4250058314925 | Légelvezető cső Készülékadapter Csővégdarab-adapter Ablaktoló lécs Hosszúságú vízelvezető tömlő |  |
| Drainage-Kit 17/18d 4250058315120 | Hosszúságú vízelvezető tömlő 4 gumidugó |  |
| Remote Control Transform Eco 4250058314963 | Távirányító |  |

ERP-rendelet

Ez a minőségi, hordozható, egycsatornás klímaberendezés az Európai Unió rendelkezései és rendeletei, különösen az új 626/2011 ERP-rendelet szerint „helyi klímaberendezés”.

Hűtőközeg

(CE) N 842/2006: A hely klímaberendezés R290-es hűtőközeget tartalmaz. A hűtőközeg mennyisége kevesebb mint 1 kg és zárt hűtőkörben kering. Bár a hűtőközeg nem rendelkezik ózonkárosító hatással, azonban a Kiotói jegyzőkönyv értelmében üvegházhatást okozó gáznak minősül és a légkörbe jutva hozzájárulhat a globális felmelegedéshez. Ezért csak hűtőközeggel tanúsítvánnyal rendelkező, képzett szakemberek számára engedélyezett a töltési és kiürítési munkálatok elvégzése. A helyi Suntec klímaberendezést rendeltetésszerű használat és sérülésmentes hűtőközeg-hűtőkör mellett nem kell hűtőközeggel utántölteni.

TRANSFORM 9.000 Eco R290: R290, GWP: 3, 160g = 0,00048t CO₂e

TRANSFORM 10.500 Eco R290: R290, GWP: 3, 220g = 0,00066t CO₂e

TRANSFORM 12.000 Eco R290: R290, GWP: 3, 215g = 0,000645t CO₂e

TRANSFORM 14.000 Eco R290: R290, GWP: 3, 235g = 0,000705t CO₂e

Reklamáció esetén

- Ha kifogásolni szeretne valamit a készüléken, akkor azt a vásárlás dátumától számított (pénztári blokk) 24 hónapon belül teheti meg.
- Ha előtte szakszerűtlenül megváltoztatta a terméket, akkor az ingyenes csere vagy javítás ki van zárva.
- A kopó alkatrészek, fogyóeszközök hibája, a felsorolt részek tisztítása, karbantartása és cseréje következőképpen díjköteles.
- Ha reklamációt szeretne benyújtani, akkor a készüléket eredeti csomagolásában a pénztári blokkal együtt vigye vissza az üzletbe. A gyors és kényelmes szervizről www.suntec-wellness.de weboldalunkon többet tudhat meg.
- Pénztári blokk nélkül a javítást vagy cserét nem tudjuk ingyen vállalni.
- Amennyiben a reklamáció megfelel szervizfeltételeinknek, akkor a készülék vagy tartozék valamennyi anyag- és gyártási hibából keletkezett hibáját ingyenes javítással vagy saját belátásunk szerint a készülék cseréjével orvosoljuk.
- A tartozékok sérülése nem vezet automatikusan a teljes készülék ingyenes cseréjéhez. Ebben az esetben forduljon a szaküzlethez. Eltört üveg vagy műanyag részek javítása mindig díjköteles.
- A garancia lejártá után a szaküzlet vagy szerviz költség felszámítása ellenében el tudja végezni a javítást.

Környezetvédelmi tudnivalók



A terméket élettartama végén nem szabad a normál háztartási hulladékkal kidobni, hanem elektromos vagy elektronikus készülékek gyűjtőhelyén kell leadni, ahol újrahasznosítják őket. A terméken, a használati útmutatón és a csomagoláson lévő jel elre utal. Alapanyagai jelölésük szerint újrahasznosíthatóak. Az újrahasznosítással, az anyagok hasznosításával vagy az elhasznált készülékek másfajta értékesítésével nagyban hozzájárulunk környezetünk védelméhez.

Az illetékes hulladékhasznosító címét önkormányzatunknál kérdezhetjük meg. Kiterjesztett gyártói felelősségünk keretében a készülék az elektromos és elektronikai berendezések hulladékairól szóló 2012/19/EU irányelv alapján jelöléssel van ellátva. Célunk az elektromos hulladékok elkerülése, csökkentése, valamint környezetbarát ártalmatlanítása. Kérjük, hogy aktívan vállaljon szerepet a környezetvédelemben és az elektromos hulladékot a helyi gyűjtőpontokon keresztül ártalmatlanítsa. A csomagolás és a használati útmutató újrahasznosítható.

EK megfelelési nyilatkozat

A készülék megfelel az Európai Unió lényeges egészségügyi és biztonsági elvárásainak. Az EK megfelelési nyilatkozat a készülék CE jelölésének alapja.

A jelen használati útmutató megjelenésével valamennyi ezelőtt kiadott útmutató érvényét veszíti. SUNTEC, SUNTEC Wellness, KLIMATRONIC és napsugaras logó bejegyzett védjegyek. © 2021/01 SUNTEC WELLNESS GMBH

Felelősség kizárt minden nyomdai hibák és mulasztások.

Indicações de segurança

Este aparelho pode ser utilizado por crianças com idade igual ou superior a 8 anos e por pessoas com capacidades físicas, sensoriais ou mentais reduzidas ou com falta de experiência e/ou conhecimento, em caso de vigilância ou se tiverem sido instruídas relativamente ao uso seguro do aparelho e tiverem compreendido os perigos resultantes da utilização. As crianças não devem brincar com o aparelho. As crianças não devem efetuar a limpeza e manutenção sem vigilância. Manter o aparelho longe do alcance de crianças com idade inferior a 3 anos e sem vigilância permanente.

As crianças com idade igual ou superior a 3 anos e inferior a 8 anos só devem ligar e desligar o aparelho se este estiver posicionado ou instalado na respetiva posição de utilização normal, se tiverem sido instruídas relativamente ao uso seguro do aparelho, em caso de vigilância e se tiverem compreendido os possíveis perigos. As crianças com idade igual ou superior a 3 anos e inferior a 8 anos não devem ligar o aparelho à tomada, regular, limpar ou realizar a manutenção do aparelho.

- O aparelho só deve ser utilizado no âmbito doméstico e para o fim a que se destina. Não utilizar ao ar livre.
- A tensão de rede indicada deve coincidir com a da rede elétrica. O aparelho deve ser conectado a uma tomada (220-240V, 50Hz) com ligação à terra.
- O aparelho não deve ser conectado a uma tomada com defeito. Antes da colocação em funcionamento,

certifique-se de que o aparelho está corretamente instalado.

- O aparelho não deve ser utilizado na proximidade de
 - chamas abertas ou outras fontes de calor
 - eventuais salpicos de óleo ou água
 - luz solar direta
 - casas de banho, duches ou piscinas
- Não coloque objetos ou os dedos nas ranhuras de ventilação do aparelho. Tenha especial cuidado no caso de crianças.
- Desligue o aparelho e retire a ficha da tomada se não utilizar o aparelho durante algum tempo, ao limpá-lo, se ocorrer uma anomalia ou ao deslocá-lo. Desloque o aparelho sempre lentamente.
- Não ligue ou desligue o aparelho inserindo ou retirando a ficha. Risco de choque elétrico e de incêndio!
- Nunca deve cobrir o aparelho. Risco de incêndio!
- Não utilize o aparelho se o cabo de alimentação, ficha ou aparelho apresentarem danos. Se for necessário realizar uma reparação contacte o respetivo ponto de venda.
- Utilize o aparelho apenas em superfícies planas e estáveis.
- Nunca deixe o aparelho sem vigilância.
- Não tente reparar, desmontar ou modificar o aparelho você mesmo.
- A utilização de acessórios de terceiros pode conduzir a ferimentos.
- De modo a evitar choques elétricos, nunca imerja o aparelho, o cabo e a ficha em água ou outros líquidos.

- Não utilize extensões de tomada.
- Não utilize o aparelho no caso de detetar ruídos estranhos, odores ou fumo.
- Não utilize cabos de extensão.
- Não coloque objetos em cima do aparelho.
- Certifique-se de que a entrada e a saída de ar estão sempre desobstruídas.
- O uso indevido pode danificar o aparelho.
- Esvazie o depósito de água antes de deslocar o aparelho.
- Nunca toque na ficha com as mãos molhadas.
- A Suntec Wellness GmbH rejeita quaisquer responsabilidades por danos resultantes do uso indevido ou da não observância das instruções operacionais.
- Não deixe cair o controlo remoto.
- Evite a exposição solar direta do controlo remoto.
- O controlo remoto deve estar afastado pelo menos 1 m da televisão ou de outros equipamentos elétricos.
- Nunca utilize o aparelho em atmosferas explosivas ou corrosivas.







Importante.

O aparelho de ar condicionado local portátil deve ser armazenado e transportado sempre na vertical. Em caso de dúvida, recomendamos que aguarde pelo menos 24

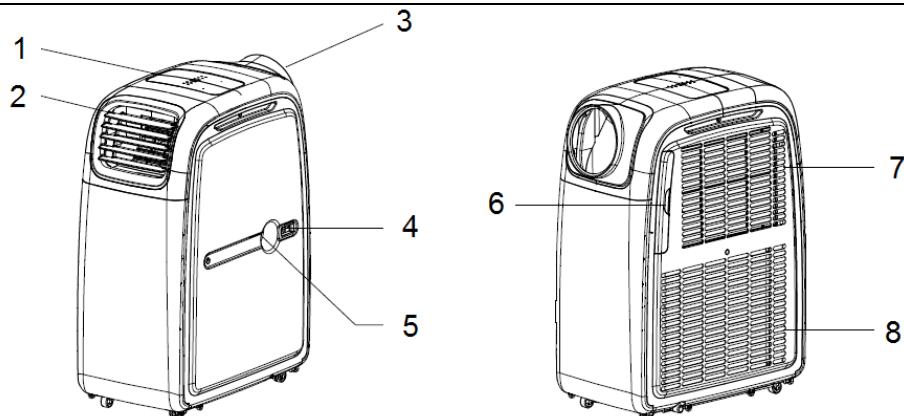
Dados técnicos

| MODELO | TRANSFORM 9.000 | TRANSFORM 10.500 | TRANSFORM 12.000 | TRANSFORM 14.000 |
|--------------------------------------------------------------------|--------------------|---------------------|---------------------|---------------------|
| TENSÃO | 220-240V ~ 50Hz | 220-240V ~ 50Hz | 220-240V ~ 50Hz | 220-240V ~ 50Hz |
| POTÊNCIA ABSORVIDA (W) (Wb24 / Db35) | 2500W | 3000W | 3500W | 3800W |
| POTÊNCIA ABSORVIDA (W) REFRIGERAÇÃO AQUECIMENTO (EN60335) | 1000W 1070W | 1149W 1217W | 1345W 1391W | 1538W 1520W |
| CAPACIDADE DE CAPACIDADE DE (Wb24 / Db35) | 2500W 2400W | 3000W 2500W | 3500W 3000W | 3800W 3200W |
| CAPACIDADE DE DESUMIDIFICAÇÃO | 24 l/dia | 50,4 l/dia | 60 l/dia | 72 l/dia |
| RUÍDO | 65dB | 65dB | 65dB | 65dB |
| CIRCULAÇÃO DO AR [m³/h] | 400 | 420 | 450 | 450 |
| FLUIDO DE REFRIGERAÇÃO | R290 | R290 | R290 | R290 |
| CONTROLO REMOTO | INCLUÍDO | INCLUÍDO | INCLUÍDO | INCLUÍDO |
| TEMPORIZADOR | 0-24 H | 0-24 H | 0-24 H | 0-24 H |
| DIMENSÕES (mm) LXPXA | 320x580x770 | 320x580x770 | 320x580x770 | 320x580x770 |
| PESO LÍQUIDO | 33,3 kg | 33,8 kg | 34,5 kg | 34,6 kg |

Fornecimento

| Componentes | Descrição | Quantidade |
|-------------------------------------------------------------------------------------|-------------------------------------------------------------------|------------|
|  | Principais componentes Aparelho de ar condicionado local portátil | 1 |
|  | Tubo de exaustão | 1 |
|  | Adaptador do tubo de exaustão | 1 |
|  | Perfil deslizante para janelas | 1 |
|  | Controlo remoto | 1 |
|  | Tubo de drenagem | 1 |

Antes de desembalar o aparelho, coloque-o corretamente na posição vertical. De seguida, corte as fitas da embalagem e levante-a. Segure no aparelho pelas pegas e levante o material de embalagem. Instale o tubo de exaustão antes da colocação em funcionamento, ver "Instalação do tubo de exaustão".

Componentes

1. Campo de comando
2. Saída de ar
3. Ligaçao tubo de exaustão
4. Ligaçao Kit Comfort S Control
5. Abertura de drenagem
6. Filtro
7. Entrada de ar frio
8. Entrada de ar quente

Instalação do tubo de exaustão

- Coloque o aparelho numa superfície plana, perto de uma tomada adequada, mantendo, no entanto, uma distância de pelo menos 50 cm entre o lado do filtro e outros objetos. A mangueira de exaustão deve ser mantida em linha reta e não deve ser esticada por mais de 40 cm para uma ótima funcionalidade, para que o ar quente na mangueira de exaustão possa sair da sala o mais rápido possível. (ver Fig. 1).
- Fixe o adaptador do tubo de exaustão, rodando-o, numa das extremidades do tubo de exaustão e fixe a outra extremidade, rodando-a igualmente, na ligação do tubo de exaustão do aparelho.
- Dependendo do tipo de janela, coloque o perfil deslizante na vertical ou na horizontal na sua janela. De seguida, insira o tubo de exaustão pela abertura do perfil deslizante (ver Fig. 2).

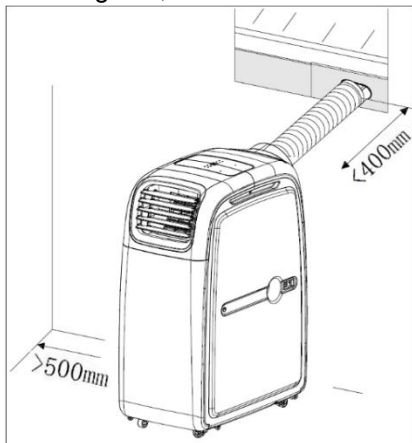


Fig. 1

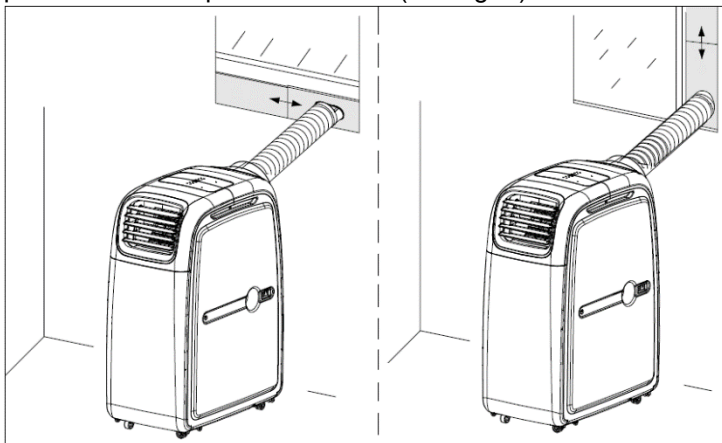
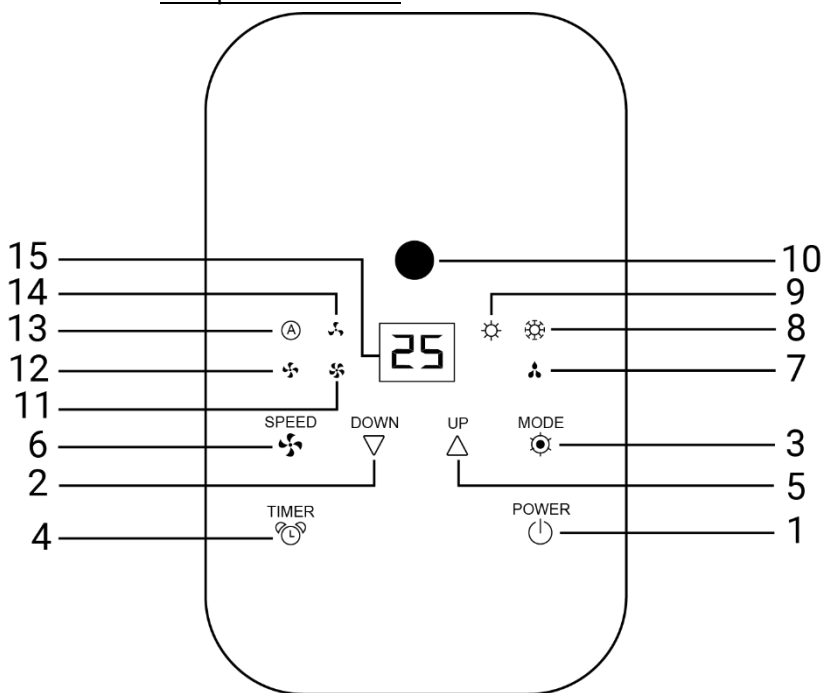


Fig. 2

Colocação em funcionamento

- Depois de ligar ou de alternar entre modos, o ventilador está em funcionamento. O compressor e a capacidade de refrigeração arrancam assim que a temperatura definida no modo de refrigeração for inferior à temperatura ambiente. No modo "Função de aquecimento", o compressor e a capacidade de aquecimento arrancam assim que a temperatura definida exceder a temperatura ambiente.
- Com o aparelho desligado, aguarde pelo menos 3,5 minutos antes de o voltar a ligar. Assim evita danos no compressor.
- Alimentação de corrente: 220-240V~, 50Hz
- Campo de comando:



1. Ligar/desligar ("POWER")
2. Temperatura - ("DOWN")
3. Modo de funcionamento ("MODE")
4. Temporizador ("TIMER")
5. Temperatura+ ("UP")
6. Velocidade de ventilação ("SPEED")

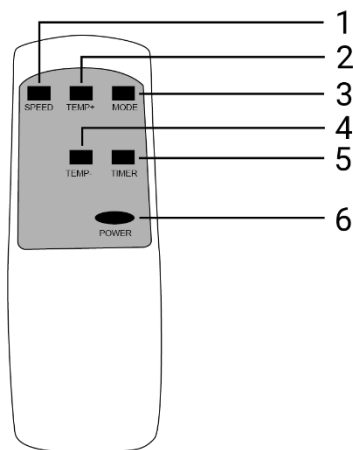
Luzes indicadoras dos modos de funcionamento:

7. Função de desumidificação
8. Função de refrigeração
9. Função de aquecimento
10. Recetor do sinal do controlo remoto

Luzes indicadoras dos níveis de ventilação:

11. Médio
12. Alto
13. Modo automático
14. Baixo (Low Mode)
15. Visor LED

- Controlo remoto:



- | | |
|-----------|--------------------------|
| 1. SPEED: | Velocidade de ventilação |
| 2. TEMP+: | Temperatura + |
| 3. MODE: | Modo de funcionamento |
| 4. TEMP-: | Temperatura - |
| 5. TIMER: | Temporizador |
| 6. POWER: | Botão de ligar/desligar |

Funcionamento com 2 x pilhas AAA (excl. entrega)

- Temperatura ambiente para a função de refrigeração: 18 °C – 35 °C
Temperatura ambiente para a função de aquecimento: 15 °C – 25 °C
- Antes da colocação em funcionamento, certifique-se de que o tubo de exaustão está firmemente instalado no aparelho e ligue o aparelho a uma tomada adequada e não a uma extensão de tomada. Pressione o botão "POWER" para ligar o aparelho. Se voltar a premir o botão, o aparelho entra em modo Standby.
- Visor LED:
 - O visor LED indica a temperatura definida em °C ou o tempo definido no temporizador. Eventuais códigos de erros são igualmente exibidos no visor LED.
- Modo Função de refrigeração:
 - Certifique-se de que o tubo de exaustão instalado no aparelho está colocado para o exterior, de modo a que o ar quente possa ser devidamente dissipado.
 - Prima o botão "MODE" até acender a luz indicadora da função de refrigeração.
 - Prima os botões de seta "UP" e "DOWN" para aumentar/diminuir a temperatura ambiente desejada em 1 °C, entre os 17 °C e os 30 °C.
 - Para otimizar a refrigeração, certifique-se de que as cortinas estão fechadas no caso de exposição solar direta e que o aparelho não se encontra na proximidade de fontes de calor.
- Modo Função de aquecimento:
 - Prima o botão "MODE" até acender a luz indicadora da função de aquecimento.
 - Prima os botões de seta "UP" e "DOWN" para aumentar/diminuir a temperatura ambiente desejada em 1 °C, entre os 15 °C e os 25 °C.
- Velocidade de ventilação:
 - Com a ajuda do botão "SPEED", pode ajustar a velocidade de ventilação entre baixa, média, alta e modo automático. Os diferentes níveis são exibidos através das luzes indicadoras no campo de comando. No nível de ventilação mais baixo a unidade funciona em "Low Mode" com um nível de ruído reduzido.
 - **Aviso:** No modo Função de desumidificação não é possível ajustar o nível de ventilação, permanecendo no nível baixo.
- Função de temporizador para ligar o aparelho:
 - Esta função é utilizada para ligar automaticamente o aparelho, depois de decorrido o tempo definido.
 - Prima o botão "TIMER" no modo Standby (o aparelho está ligado à tomada, mas não está em funcionamento), para inserir o número de horas desejado, entre 0 e 24 horas.
 - Selecione a função desejada (refrigerar, aquecer, desumidificar) e ajuste a temperatura pretendida.
 - Decorrido o tempo definido, o aparelho liga-se automaticamente.
 - Se premir o botão "POWER" antes de o tempo ter decorrido, o temporizador é repostado e o aparelho liga-se.
- Função de temporizador para desligar o aparelho:
 - Esta função é utilizada para desligar automaticamente o aparelho, depois de decorrido o tempo definido.
 - Prima o botão "TIMER" durante o funcionamento e insira o tempo desejado, entre 0 e 24 horas.
 - Depois de a indicação do tempo para de piscar no visor LED, pode selecionar a função desejada (refrigerar, aquecer, desumidificar) e a temperatura pretendida.
 - Decorrido o tempo definido, o aparelho desliga-se automaticamente.
 - Se premir o botão "POWER" antes de o tempo ter decorrido, o temporizador é repostado e o aparelho desliga-se.
- Modo Função de desumidificação:
 - Neste modo de funcionamento, deve fechar as portas e janelas, para que não entre mais humidade para o espaço. O tubo de exaustão não é utilizado durante a desumidificação.

- Prima o botão "MODE" até acender a luz indicadora da função de desumidificação. O visor LED indica "dH".
- A velocidade de ventilação é automaticamente definida como "baixa" e não pode ser alterada.
- Depósito de água:
 - Se o depósito de água estiver cheio, no visor LED são exibidos os códigos "E2" no modo Desumidificar e Refrigerar, e o código "E4" no modo Aquecer. O compressor deixa de funcionar. Remova a tampa da abertura de drenagem e deixe escoar a água através de um tubo de drenagem (ver Fig. 3). De seguida, volte a colocar a tampa. O respetivo código desaparece do visor LED e o aparelho prossegue com a colocação em funcionamento.

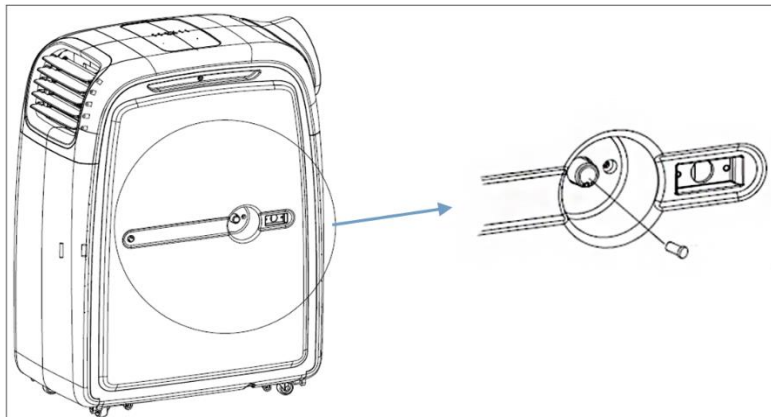


Fig. 3

- Evaporação automática e drenagem da água de condensação:
 - O aparelho é capaz de evaporar automaticamente a água de condensação e de expeli-la através do tubo de exaustão. No modo Refrigerar, a tampa da abertura de drenagem deve estar firmemente colocada. Nos modos Desumidificar e Aquecer, é necessário retirar a tampa para a drenagem. Ligue o tubo de drenagem à abertura para drenar a água (drenagem contínua).

Avisos adicionais sobre o modo de refrigeração

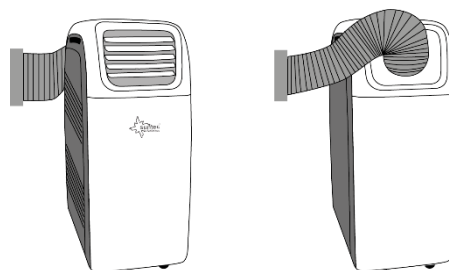
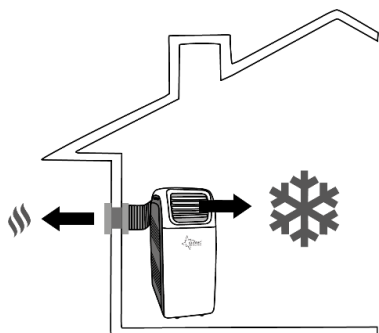
- ✓ Em dias quentes, recomenda-se a colocação em funcionamento atempada do aparelho, evitando assim o aquecimento do espaço.
- ✓ Este aparelho dispõe de uma função de evaporação automática para a água de condensação, para que, por norma, não seja necessário esvaziar o depósito de água no modo Refrigerar. Não é necessário conectar um tubo de drenagem. Certifique-se de que o dreno está fechado com a tampa de plástico.

(Isto não se aplica no caso de humidade no ar elevada. Se o aparelho estiver em funcionamento durante um período prolongado e sobretudo em épocas com elevada humidade no ar, no modo Refrigerar, é possível que o depósito de água de condensação esteja cheio. De seguida, é exibido o código de erro E2. Neste caso, esvazie o depósito de água através do dreno de água condensada. No caso de níveis de humidade constantemente elevados, recomenda-se a drenagem constante da água de condensação através do tubo de drenagem.)

REFRIGERAR EM MODO INDOOR

O aparelho encontra-se no espaço que pretende arrefecer.

Ligue o tubo de exaustão e a grelha de saída de ar ao aparelho, conforme ilustrado. Poderá ser necessário substituir a peça de conexão do tubo de ar e a grelha de saída de ar.



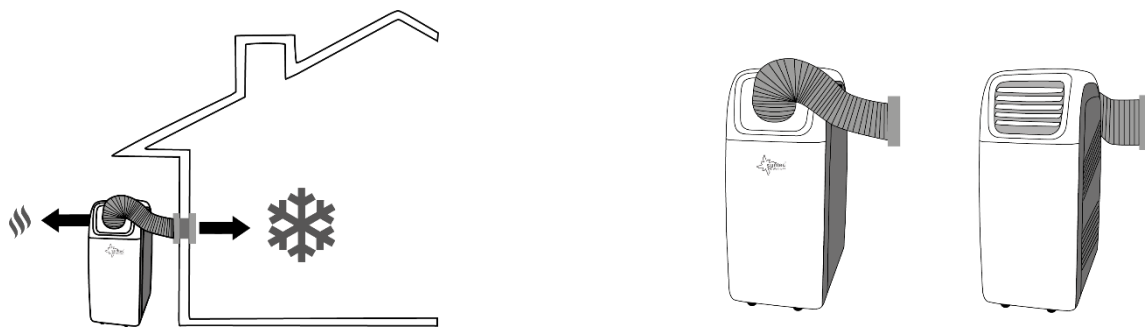
O ar de exaustão quente deve ser conduzido para fora do espaço, através do tubo de exaustão. Pode fazê-lo, por exemplo, através de uma janela tombada, uma porta ou uma abertura na parede, tendo em conta que não deve entrar ar quente do exterior para o espaço. Para um arrefecimento eficaz, recomendamos a nossa oferta de diversos acessórios, que reduzem ou previnem a reentrada de ar quente para o espaço.

Coloque a função em "COOLING". Defina a temperatura desejada com a ajuda do regulador de temperatura. O intervalo de temperaturas regulável é de 17 °C a 30 °C. Apenas deve colocar o aparelho em funcionamento até uma temperatura ambiente de 35 °C.

REFRIGERAR EM MODO OUTDOOR

O aparelho não se encontra no espaço que pretende arrefecer.

Ligue o tubo de ar e a grelha de saída de ar ao aparelho, conforme ilustrado. Poderá ser necessário substituir a peça de conexão do tubo de ar e a grelha de saída de ar.



Se possível, coloque o aparelho à sombra, num local fresco, de modo a aumentar a eficiência e evitar o sobreaquecimento. Com uma temperatura ambiente superior a 35 °C, o aparelho poderá desligar-se. No caso de esta situação se repetir, aconselhamos que o aparelho seja utilizado temporariamente no MODO INDOOR. Recomendamos a conexão do tubo de drenagem para a água de condensação.

Coloque a função em "COOLING". O intervalo de temperaturas regulável é entre 17 °C e 30 °C. Pode ajustar a temperatura através do regulador.

O ar arrefecido e superoxigenado é fornecido para o espaço, através do tubo de ar. Pode fazê-lo, por exemplo, através de uma janela tombada ou de uma porta, tendo em conta que não deve entrar ar quente do exterior para o espaço. Para um arrefecimento eficaz, recomendamos a nossa oferta de diversos acessórios, que reduzem a reentrada de ar quente para o espaço ou que comandam o controlo remoto.

Com o Kit Comfort S Control pode ainda controlar o aparelho a partir do interior, através do controlo remoto.

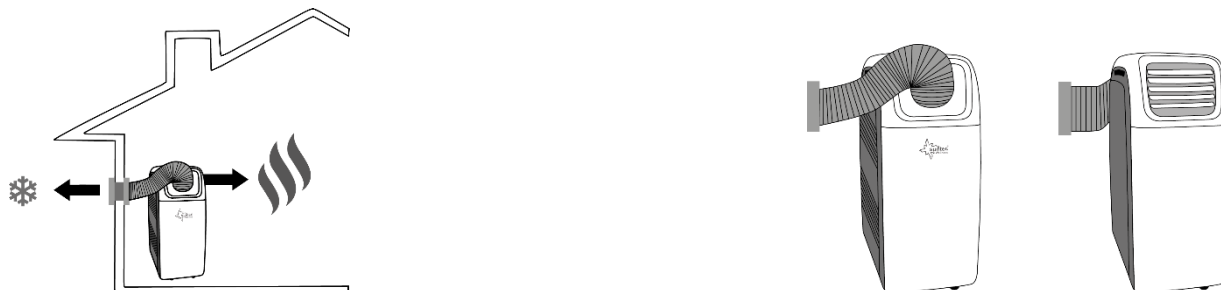
Avisos adicionais sobre o modo de aquecimento

- ✓ Em dias frios, recomenda-se a colocação em funcionamento atempada do aparelho, evitando assim o arrefecimento do espaço.
- ✓ No caso da função de aquecimento, para melhorar o efeito térmico ou para evitar temperaturas baixas (inferiores a 15 °C), recomendamos que retire a tampa de borracha do dreno de água de condensação e que deixe escoar a água de condensação do aparelho através do tubo de drenagem. Certifique-se de que o dreno de água de condensação está fechado com a tampa de plástico. Nesse caso, ao esvaziar o depósito de água, proceda de forma análoga em relação à função de refrigeração.
- ✓ Não utilize a função de aquecimento do aparelho com uma temperatura ambiente superior a 25 °C ou inferior a 15 °C. O aparelho também pode ser utilizado com a função de aquecimento se a temperatura no exterior for inferior a 15 °C. No entanto, nesse caso, é necessário garantir que o aparelho é utilizado no interior e que a temperatura ambiente é de pelo menos 15 °C.

AQUECER EM MODO INDOOR

O aparelho encontra-se no espaço que pretende aquecer.

Ligue o tubo de ar de exaustão e a grelha de saída de ar ao aparelho, conforme ilustrado. Poderá ser necessário substituir a peça de conexão do tubo de ar de exaustão e a grelha de saída de ar.

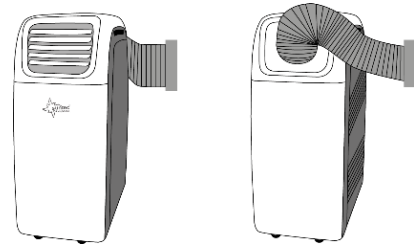
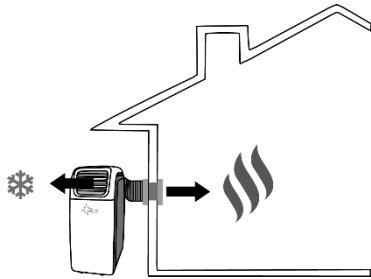


O ar de exaustão frio deve ser conduzido para fora do espaço, através do tubo de exaustão. Pode fazê-lo, por exemplo, através de uma janela tombada, uma porta ou uma abertura na parede, tendo em conta que não deve entrar ar frio do exterior para o espaço. Para um aquecimento eficaz, recomendamos a nossa oferta de diversos acessórios, que reduzem ou previnem a reentrada de ar quente para o espaço.

Coloque a função em "Heating". O intervalo de temperaturas regulável é entre 15 °C e 25 °C. Pode ajustar a temperatura através do regulador.

AQUECER EM MODO OUTDOOR

O aparelho não se encontra no espaço que pretende aquecer. O modo Outdoor é ideal para os períodos de transição, em que as temperaturas no exterior não ficam abaixo dos 7 °C. (Se, no entanto, a temperatura no exterior estiver constantemente abaixo dos 7 °C, recomendamos o modo Indoor.) Ligue o tubo de exaustão e a grelha de saída de ar ao aparelho, conforme ilustrado. Poderá ser necessário substituir a peça de conexão do tubo de ar de exaustão e a grelha de saída de ar.



Coloque a função em "Heating". O intervalo de temperaturas regulável é entre 15 °C e 25 °C. Pode ajustar a temperatura através do regulador.

O ar aquecido e superoxigenado é fornecido para o espaço, através do tubo de ar. Pode fazê-lo, por exemplo, através de uma janela tombada, uma porta ou uma abertura na parede, tendo em conta que não deve entrar ar frio do exterior para o espaço. Para um aquecimento eficaz, recomendamos a nossa oferta de diversos acessórios, que reduzem ou previnem a reentrada de ar quente para o espaço.

Com o Kit Comfort S Control (ver secção Acessórios) pode ainda controlar o aparelho a partir do interior, através do controlo remoto.

Limpeza

- Antes de cada limpeza, desligue o aparelho da alimentação elétrica e deixe-o arrefecer. Nunca imerja o aparelho e os respetivos componentes elétricos em água para evitar choques elétricos.
- Para a limpeza das superfícies exteriores utilize um pano macio, com detergente neutro, e para a secagem um pano seco.
- Não utilize gasolina ou outros detergentes químicos para limpar o aparelho.
- Limpe o filtro de pó de duas em duas semanas para não influenciar o volume de ar. Para isso, retire o filtro de pó da lateral do aparelho, puxando pela pega do filtro de pó (ver Fig. 4). Limpe o filtro com detergente neutro e água quente, a aprox. 40 °C. Enxague todos os restos de detergente do filtro, deixando-o secar ao ar antes de voltar a colocá-lo no aparelho.

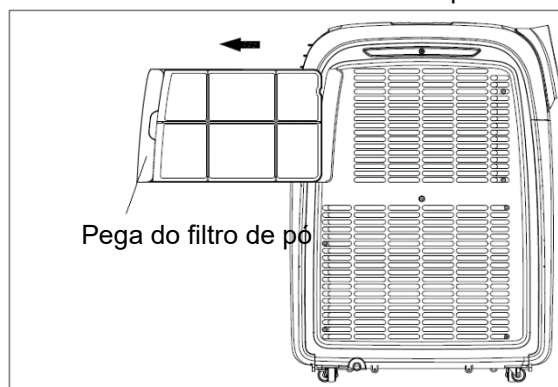


Fig. 4

- Se não utilizar o aparelho durante algum tempo, esvazie por completo o depósito de água (ver secção "Depósito de água"). Certifique-se de que o aparelho está desligado da alimentação e limpo. De seguida, guarde o aparelho coberto num local seco.

Resolução de problemas

| Problema | Verificar/causas | Medidas |
|--------------------------------------------------------|---------------------------------------------------------------------------------------------------------------------------------------------------------------------------------------------------------------------------------------------------------------------------------------------------|----------------------------------------------------------------------------------------------------------------------------------------------------------------------------------------------------------------------------------------------------------------------------------------------------------------------------------------------------------------------|
| 1. O aparelho não se liga. | A tomada tem corrente? | Certifique-se de que a tomada que está a utilizar é funcional. |
| | Inseriu a ficha na tomada? | Insira a ficha na tomada. |
| 2. Não está a arrefecer o suficiente. | As portas ou janelas estão fechadas? | Feche todas as portas e janelas. A forma mais eficaz e económica de arrefecer com conforto consiste em não deixar entrar calor no espaço que pretende arrefecer |
| | Existem fontes de calor no espaço? | Se possível, remova todas as fontes de calor. |
| | O tubo de exaustão está corretamente ligado e as ranhuras de ventilação estão desobstruídas? | Ligue o tubo de exaustão e certifique-se de que tanto o tubo como as ranhuras de ventilação estão limpos e desobstruídos. |
| | A velocidade de ventilação está configurada? | Aumente a velocidade de ventilação. |
| 3. O aparelho emite muito ruído. | O chão é plano e regular e plano? | Coloque o aparelho numa superfície regular e plana. |
| | O ruído está relacionado com o fluxo do fluido refrigerante no aparelho de ar condicionado? | N/A, o ruído é normal. |
| 4. O aparelho reinicia repetidamente. | A fonte de alimentação é a correta? | Certifique-se de que a tensão de rede indicada coincide com a da rede elétrica. |
| | O tubo de exaustão está dobrado? | Endireite o tubo de exaustão. |
| 5. Ausência de produção de frio/calor. | Depois de transportar o aparelho, deixou que o mesmo repousasse durante pelo menos 24 horas, na vertical, antes de voltar a ligá-lo? | O aparelho deve repousar durante pelo menos 24 horas após cada transporte. Caso contrário, poderão ocorrer danos no compressor e o mesmo não funciona. |
| 6. Ao ligar o aparelho, ouço um ruído. | Causa relacionada com a produção ou armazenamento incorreto do aparelho, por ex. em locais com pó. | Após um período prolongado de não utilização, devido ao armazenamento em locais impróprio (por ex. com pó), poderão igualmente verificar-se odores ao colocar o aparelho em funcionamento pela primeira vez. Deixe o aparelho em funcionamento durante ½ dia. O odor desaparece ao fim de algum tempo. No caso de formação de odores intensos, deve arejar o espaço. |
| 7. Como posso aumentar o grau de eficácia do aparelho? | Existem circunstâncias externas que influenciam a capacidade do aparelho. Isolamento do espaço, utilização de um adaptador de parede/janela, quantidade e área das janelas (exposição solar), funcionamento de equipamentos elétricos no mesmo espaço (TI), presença de várias pessoas no espaço. | Pode aumentar a eficiência do seu aparelho, adaptando correspondentemente as causas enumeradas. |
| 8. Código E0 | O sensor de temperatura ambiente não funciona. | Mande substituir o sensor. No entanto, o aparelho também pode ser utilizado sem sensor. |

| | | |
|-----------------|----------------------------------|-----------------------------------------------------------------------------------------|
| 9. Código E2/E4 | O depósito de água está cheio. | Esvazie o depósito de água. |
| 10. Código E3 | O sensor da bobina não funciona. | Mande substituir o sensor. No entanto, o aparelho também pode ser utilizado sem sensor. |

Peças de reposição e acessórios (encomenda rápida e prática)

Pode encomendar peças de reposição e acessórios para o seu TRANSFORM R290 através do comércio local.

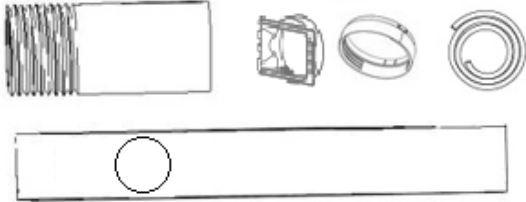

Adicionalmente, na nossa página web

www.suntec-wellness.de

pode encontrar informações complementares sobre os diferentes produtos acessórios e informações sobre o nosso sistema de vendas rápido e prático.

De igual modo, pode encontrar informações complementares (por ex. FAQ, listas de peças de reposição, download de documentos, etc.) sobre o seu aparelho TRANSFORM R290.

| Nome EAN | Descrição | Desenho funcional |
|-------------------------------------------------------|----------------------------------------------------------------------------------------------------------------------------------------------------------------------------------------------------------------------------------------------------------|-------------------|
| Air-Block Klima-Sail 450 XXL 4250058312099 | Proteção universal para todo o tipo de janelas e portas. Tal como acontece com as redes de proteção contra insetos, a proteção é fixada com velcro e possui um fecho de correr. Pode fechar as janelas ou a porta em qualquer altura. | |
| Kit Air Extension 4250058312105 | Uma estreia a nível mundial, que lhe permite climatizar praticamente todos os recantos de uma casa, independentemente de onde coloca o aparelho de ar condicionado local. Pode aumentar o tubo de exaustão em 5 metros através de um propulsor especial. | |
| Kit TF Comfort-S Control 4250058312037 | Adaptador controlado por sensor, para uma abertura na parede ou na janela, com lamelas, campo de comando integrado e controlo remoto do LCD, para controlar o TRANSFORM em modo Outdoor, de forma prática e automática. | |
| Drainage-Kit 17/18d 4250058315120 | Tubo de drenagem 4 Tampão de borracha | |

| | | |
|--------------------------------------------------------------|-----------------------------------------------------------------------------------------------------------------------------------|-------------------------------------------------------------------------------------|
| Transform Component-Kit 15 SR 4250058314925 | Tubo de exaustão Adaptador para aparelho Adaptador para ponta de tubo Perfil deslizante para janelas Tubo de drenagem |  |
| Remote Control Transform Eco 4250058314963 | Controlo remoto |  |

Diretiva ERP

Este aparelho de ar condicionado de alta qualidade, portátil e monocanal, nos termos das disposições e das diretivas da União Europeia, sobretudo a nova diretiva ERP 626/ 2011, é um "aparelho de ar condicionado local".

Fluido refrigerante

(CE) N 842/2006: Este aparelho de ar condicionado local contém o fluido refrigerante R290. A quantidade de fluido refrigerante é, no entanto, inferior a 1 kg e encontra-se num circuito de frio fechado. O fluido refrigerante não indica qualquer potencial de destruição do ozono, no entanto, de acordo com o protocolo de Quioto, trata-se de um gás com efeito de estufa, pelo que pode contribuir para o aquecimento global caso seja expelido para a atmosfera. Por isso, apenas os técnicos com formação específica e certificados em matéria de fluidos refrigerantes podem proceder ao enchimento ou esvaziamento. O seu aparelho de ar condicionado local da Suntec não necessita de ser reabastecido com fluido refrigerante, se utilizado corretamente e se não apresentar danos no circuito do fluido.

TRANSFORM 9.000 Eco R290: R290, GWP: 3, 160g = 0,00048t CO₂e

TRANSFORM 10.500 Eco R290: R290, GWP: 3, 220g = 0,00066t CO₂e

TRANSFORM 12.000 Eco R290: R290, GWP: 3, 215g = 0,000645t CO₂e

TRANSFORM 14.000 Eco R290: R290, GWP: 3, 235g = 0,000705t CO₂e

Em caso de reclamação

- Se pretende realizar uma reclamação relativamente ao aparelho, pode fazê-lo no prazo de 24 meses a contar da data de compra (recibo) .
- O manuseamento incorreto do produto anula a substituição gratuita ou a reparação gratuita.
- As peças de desgaste e materiais de consumo, assim como a limpeza, manutenção ou substituição das peças em questão serão cobrados .
- Caso pretenda realizar uma reclamação, entregue o aparelho completo na embalagem original e com a prova de compra do distribuidor. Para um pedido de assistência rápido e cómodo visite a nossa página de Internet www.suntec-wellness.de e obtenha mais informações.
- Sem a prova de compra não são realizadas reparações gratuitas ou substituições.
- No caso de a reclamação se enquadrar nas especificações da nossa assistência, todos os defeitos do aparelho ou dos acessórios decorrentes de defeitos materiais ou de fabrico serão eliminados através de uma reparação gratuita ou, de acordo com os nossos critérios, através da substituição do aparelho.
- Os danos em acessórios não resultam automaticamente na substituição gratuita do aparelho completo. Nestes casos contacte o revendedor . Em caso de vidros partidos ou peças de plástico partidas, o serviço será sempre cobrado.
- O revendedor ou o serviço de reparação pode realizar reparações cobradas após o período de garantia.

Indicações sobre a proteção ambiental



No fim da respetiva vida útil, este produto não deve ser eliminado juntamente com o lixo doméstico normal; deve ser entregue num centro de recolha para a reciclagem de aparelhos elétricos e eletrónicos. O símbolo no produto, nas instruções de utilização ou na embalagem, aponta para este facto. Os materiais são recicláveis de acordo com a respetiva marcação. Com o reaproveitamento, a reciclagem de materiais ou outras formas de reciclar lixo eletrónico está a dar um contributo importante para a proteção do nosso ambiente. Saiba qual é o centro de eliminação competente através da administração municipal.

No âmbito da responsabilidade alargada do fabricante, este aparelho está identificado de acordo com a diretiva europeia 2012/19/UE sobre resíduos de equipamentos elétricos e eletrónicos (REEE). O objetivo é evitar, reduzir e eliminar ecologicamente os resíduos eletrónicos. Colabore ativamente na proteção do ambiente e elimine os resíduos eletrónicos através dos centros de recolha locais.

A embalagem e o presente manual de instruções são recicláveis.

Declaração de conformidade CE

O aparelho está em conformidade com os requisitos de saúde e segurança essenciais da União Europeia. A declaração de conformidade CE é a base para a marcação CE deste aparelho.

Este manual de instruções anula a validade dos manuais anteriores. SUNTEC, SUNTEC Wellness, KLIMATRONIC e o logotipo do sol são marcas registadas. © 2021/01 SUNTEC WELLNESS GMBH.

Não serão assumidas quaisquer responsabilidades decorrentes de erros de impressão e lapsos.



Gewährleistungs-Urkunde

Für dieses Gerät übernehmen wir 24 Monate Gewährleistung!

Wir verpflichten uns, während der 24-monatigen Gewährleistungszeit Ihr Gerät kostenlos instand zu setzen bzw. Ihrem Fachhändler die Ersatzteile kostenlos zur Verfügung zu stellen, wenn es infolge eines produktionsseitigen Fabrikations- oder Materialfehlers versagen sollte. Weitergehende Ansprüche gegen uns sind ausgeschlossen. Wir haften nicht für Beschädigungen durch höhere Gewalt, unsachgemäße Behandlung, Nichtbeachtung der Anleitung, betriebsbedingte Abnutzung oder Beschädigungen auf dem Transportweg.

Diese Urkunde ist nur in Verbindung mit der dazugehörigen Rechnung gültig.

Im Servicefall bringen Sie das gekaufte Produkt bitte zu Ihrem Fachhändler.

Artikelbezeichnung:

Seriennummer:

Name des Käufers:

Kaufdatum:

Stempel und Unterschrift des Fachhändlers:

Hersteller:

Suntec Wellness GmbH
Holzstraße 2
40221 Düsseldorf
Deutschland



Warranty-Card

For this appliance we assure 24 months warranty.

During the 24 months warranty we guarantee to repair your appliance free of charge or to provide your seller the spare parts free of charge if the appliance fails to work due to production failure.

Other claims are excluded from this warranty. We will not be liable for any defects caused by acts of nature, improper use, neglect of the instruction manual, damage from continuous use and damages during transportation.

This warranty card is only applicable with the according invoice.

In case of service please bring your purchased product to your seller.

Product name:

Serial number:

Name of buyer:

Date of purchase:

Stamp and signature of seller:

Manufacturer:

Suntec Wellness GmbH

Holzstraße 2

40221 Düsseldorf

Germany



Documento de garantía

El aparato tiene una garantía de 24 meses.

Durante los 24 meses de garantía, se llevarán a cabo de forma gratuita las reparaciones y se enviarán a su distribuidor especializado las piezas de repuesto necesarias, en caso de que se produzcan fallos de funcionamiento a causa de fallos de fabricación o material de los que sea responsable el fabricante. Se rechaza toda responsabilidad por el resto de reclamaciones. No nos responsabilizamos de los daños producidos por fuerza mayor, uso indebido, incumplimiento de las instrucciones de uso, deterioro inherente al uso o daños producidos durante el transporte.

Este documento solo tiene validez en compañía de la factura de compra correspondiente.

En caso de que necesite asistencia técnica, póngase en contacto con su distribuidor especializado.

Denominación del producto:

Número de serie:

Nombre del comprador:

Fecha de compra:

Sello y firma del distribuidor especializado:

Fabricante:

Suntec Wellness GmbH

Holzstraße 2

40221 Düsseldorf

Alemania



Certificat de garantie

Pour cet appareil, nous accordons une période de garantie de 24 mois !

Nous nous engageons de remettre en état votre appareil gratuitement pendant la période de garantie de 24 mois ou alors de mettre à disposition les pièces détachées gratuitement à votre commerçant spécialisé, si votre appareil devait défaillir en raison d'une erreur de fabrication ou d'un vice de matériel côté production. Toute revendication à notre encontre allant au-delà est exclue. Nous n'assumons pas de responsabilité pour des endommagements dans des cas de force majeure, en cas de manipulation incorrecte, en cas de non-respect de la notice, en cas d'usure due au fonctionnement ou pour des dommages survenus sur le chemin du transport.

Ce certificat est uniquement valable avec la facture correspondante.

En cas d'intervention de service, veuillez ramener le produit acheté à votre commerçant spécialisé.

Désignation de l'article :

Numéro de série :

Nom de l'acheteur :

Date de l'achat :

Cachet et signature du commerçant spécialisé :

Fabricant :

Suntec Wellness GmbH
Holzstraße 2
40221 Düsseldorf
Allemagne



Garanzia

Questo dispositivo presenta una garanzia di 24 mesi!

Nel periodo dei 24 mesi coperti dalla garanzia ci impegniamo a riparare gratuitamente il dispositivo o di mettere a disposizione del rivenditore gratuitamente i pezzi di ricambio laddove si presentasse un difetto di produzione o del materiale. Ulteriori diritti verso di noi sono esclusi. Non ci assumiamo la responsabilità di danni derivanti da forza eccessiva sul prodotto, utilizzo non conforme alle disposizioni, mancato rispetto del manuale d'uso, usura a causa dell'utilizzo o danni dovuti al trasporto.

Questo documento ha valore solo se allegato alla ricevuta di acquisto.

In caso di assistenza portare il prodotto acquistato dal proprio rivenditore.

Descrizione articolo:

Numero di serie:

Nome dell'acquirente:

Data di acquisto:

Timbro e firma del rivenditore:

Produttore:

Suntec Wellness GmbH
Holzstraße 2
40221 Düsseldorf
Germania



Garantiecertificaat

Voor dit apparaat verstrekken wij een garantie van 24 maanden!

We verplichten ons ertoe om tijdens de 24 maanden van de garantieperiode uw apparaat kosteloos te repareren of uw dealer kosteloos onderdelen te verstrekken als het apparaat als gevolg van een productie- of fabricagefout niet correct mocht functioneren. Verdere aanspraken tegen ons zijn uitgesloten. We zijn niet aansprakelijk voor schade veroorzaakt door overmacht, ondeskundige behandeling, niet opvolgen van de handleiding, slijtage door gebruik of beschadiging tijdens het transport.

Dit certificaat is alleen geldig in combinatie met de daartoe behorende factuur.

Voor onderhoud moet u het gekochte product naar uw dealer brengen.

Artikelbenaming:

Serienummer:

Naam van de koper:

Datum van aankoop:

Stempel en handtekening van de vakhandelaar:

Fabrikant:

Suntec Wellness GmbH
Holzstraße 2
40221 Düsseldorf
Duitsland



Declaração de garantia

Este aparelho tem 24 meses de garantia!

Durante um período de 24 meses comprometemo-nos a reparar gratuitamente o seu aparelho ou a disponibilizar gratuitamente ao revendedor as peças de substituição em caso de avaria decorrente de defeitos materiais ou de fabrico relacionados com a produção. Quaisquer outras reivindicações dirigidas a nós estão excluídas. Não nos responsabilizamos por danos decorrentes de casos de força maior, manuseamento incorreto, incumprimento das instruções, desgaste relacionado com a operação ou danos durante o transporte.

Esta declaração só é válida com a respetiva fatura.

Em caso de assistência entregue o produto comprado ao revendedor.

Designação do artigo:

Número de série:

Nome do comprador:

Data de compra:

Carimbo e assinatura do revendedor:

Fabricante:

Suntec Wellness GmbH
Holzstraße 2
40221 Düsseldorf
Deutschland



JAMSTVENI LIST

Zahvaljujemo na kupnji novog uređaja proizvođača Suntec Wellnes. Za kupljeni uređaj dajemo 24-mjesečnu garanciju od datuma kupnje. Jamstveni list je važeći samo uz priloženi račun.

Broj artikla:

Oznaka artikla:

Ime kupca:

Datum kupnje:

Pečat i potpis trgovine:

Servis:

Suntec Wellness GmbH
Holzstraße 2
40221 Düsseldorf
Njemačka



Garancijski list

Za ovaj uređaj preuzimamo garanciju u trajanju od 24 mjeseci!

Obavezujemo se, da ćemo za vrijeme trajanja 24-mjesečne garancije. Vaš uređaj besplatno popraviti tj. Vašem trgovcu besplatno na raspolaganje staviti zamjenski uređaj, ukoliko se isti uslijed tvorničke greške ili greške u materijalu, nastale u proizvodnom procesu, pokvari. Daljnji zahtjevi prema nama su isključeni. Nismo odgovorni za oštećenja nastala uslijed više sile, neprimjerenog korištenja, nepoštivanja uputstva, trošenja prouzrokovanog korištenjem ili transportiranjem.

Ovaj list vrijedi uz prikaz odgovarajućeg računa.

U slučaju garancije kupljeni proizvod molimo Vas odnesite Vašem trgovcu.

Oznaka artikla:

Serijski broj:

Ime kupca:

Datum kupovine:

Pečat i potpis trgovca:

Proizvođač:

Suntec Wellness GmbH
Holzstraße 2
40221 Düsseldorf
Njemačka



Garancijski list

Za to napravo prevzamemo 24-mesečno garancijo!

Zavezuje se, da bomo med 24-mesečno garancijsko dobo vašo napravo brezplačno popravili oz. vašemu trgovcu brezplačno dali na razpolago nadomestne dele, ce bi naprava zaradi napake v proizvodnji ali v materialu nehala delati. Drugi zahtevki proti nam so izključeni, Ne jamcimo za poškodbe zaradi višje sile, nepravilnega ravnanja, neupoštevanja navodil, običajne obrabe zaradi uporabe ali poškodb med transportom.

Garancijski rok začne teči s predajo izdelka potrošniku. Dajalec garancije jamci za lastnosti in brezhibno delovanje naprave, ki začne teči z izročitvijo blaga potrošniku.

Pri izdelkih, pri katerih je izstavitve garancije obvezna, nudimo po poteku garancije 3-letno garancijsko dobo za vzdrževanje, nadomestne dele in priključne naprave.

Garancija ne izključuje pravic potrošnika, ki izhajajo iz odgovornosti prodajalca za napake na blagu.

Listina je veljavna le skupaj s pripadajočim računom. Garancija velja le na območju Republike Slovenije.

Ce je potrebno popravilo, izdelek prinesite specializiranemu trgovcu.

Ime izdelka:

Oznaka izdelka:

Serijska številka:

Ime kupca:

Datum izročitve blaga:

Žig in podpis specializiranega trgovca:

Dajalec garancije:
Suntec Wellness GmbH
Holzstraße 2
40221 Düsseldorf
Germany



Záručný list

Na tento výrobok poskytujeme záruku 24 mesiacov!

Zaväzujeme sa v priebehu tejto záručnej doby 24 mesiacov opraviť Vaše zariadenie bezplatne, prípadne, dať bezplatne Vášmu špecializovanému predajcovi k dispozícii náhradné diely, ak zlyhanie nastane v dôsledku poškodenia materiálu alebo chyby pri továrenskej výrobe. Ďalšie nároky voči nám sú vylúčené. Neručíme za poškodenia zapríčinené vyššou mocou, neprimeraným zaobchádzaním, nedodržaním návodu, opotrebovaním alebo pri preprave.

Tento list je platný len s prislúchajúcim dokladom o zaplatení.

V prípade servisu prineste zakúpený výrobok Vášmu špecializovanému predajcovi.

Popis tovaru:

Sériové číslo:

Meno kupujúceho:

Dátum zakúpenia:

Pečiatka a podpis špecializovaného predajcu:

Proizvoďač:

Suntec Wellness GmbH
Holzstraße 2
40221 Düsseldorf
Nemecko



Záruční listina

Za tento přístroj neseme záruku po dobu 24 měsíců!

Zavazujeme se k tomu, že během 24měsíční záruční doby bude Váš přístroj zdarma opraven, případně poskytneme Vašemu prodejci zdarma náhradní díly, a to pokud došlo k selhání v důsledku chyb ve výrobě nebo materiálových vad. Další nároky vůči nám jsou vyloučeny. Neneseme odpovědnost za škody způsobené vyšší mocí, nesprávným použitím, nedodržením pokynů, opotřebením v důsledku častého používání nebo při přepravě.

Tato záruční listina je platná pouze spolu s platnou účtenkou.

V případě potřeby údržby přineste prosím zakoupený výrobek Vašemu prodejci.

Název výrobku:

Sériové číslo:

Jméno kupujícího:

Datum nákupu:

Razítko a podpis prodejce:

Výrobce:

Suntec Wellness GmbH
Holzstraße 2
40221 Düsseldorf
Německo



Importőr:
SUNTEC WELLNESS GMBH
HOLZSTRASSE 2
40221 DÜSSELDORF
NÉMETORSZÁG
www.suntec-wellness.de

Garanciajegy

.....
vásárlás helye

.....
vásárlás dátuma

.....
cikkszám/EAN

Kedves Vásárló,

Köszönjük bizalmát, köszönjük, hogy termékünket választotta. Kérjük figyelmesen tanulmányozza át a következő információkat a termék megfelelő használatához.

Beüzemelés

A terméket a kezelési útmutató információi alapján üzemelje be.

Karbantartása

A termék karbantartását, ápolását a kezelési útmutatóban leírtak szerint végezze.

Garancia

A termékre a vásárlástól számított 12 havi jótállást biztosítunk. Esetlegesen felmerülő hibát azonnal jelezze a vásárlás helyszínén. **Reklamációhoz pontosan kitöltött panaszjegyzőkönyv és garanciajegy szükséges.**

A fogyasztó jótálláson és szavatosságon alapuló jogai

A fogyasztót a Polgári Törvénykönyv 1959. évi IV. Törvény 306-310. §-aiban, a 151/2003. (IX. 22.)

Kormányrendeletben, valamint a 49/2003. (VII. 30.) GKM rendeletben meghatározott jogok illetik meg:

1. Hibás teljesítés esetén a fogyasztó

- kijavítást/kicserélést követelhet, kivéve ha a választott jótállási igény teljesítése lehetetlen, vagy ha az a kötelezettnek aránytalan többletköltséget eredményezne;
- ha sem kijavításra, sem kicserélésre nincs joga, vagy ha a kötelezett a kijavítást/kicserélést nem vállalta, vagy a 2) pontban írt feltételeknek nem tud eleget tenni, megfelelő árszállítást igényelhet vagy elállhat a szerződéstől. Jelentéktelen hiba miatt elállásnak nincs helye;
- ha a fogyasztó a termék meghibásodása miatt a vásárlástól számított 3 munkanapon belül érvényesít csereigényét, a forgalmazó nem hivatkozhat aránytalan többletköltségre, hanem köteles a terméket kicserélni (figyelembe véve a jótállási igény érvényesítésének kizáró okait).

2. A kijavítást/kicserélést megfelelő határidőn belül, a fogyasztónak okozott jelentős kényelmetlenség nélkül kell elvégezni. A kötelezettnek törekednie kell arra, hogy a kijavítást/kicserélést legfeljebb 15 napon belül elvégezze. A kijavítás során a termékbe csak új alkatrész kerülhet beépítésre.

3. A jótállás a fogyasztó törvényből eredő jogait nem érinti.

A jótállás nem vonatkozik:

A termék mechanikai sérülésére és a vásárlást követően bejelentett hiányzó alkatrészekre. (Átvételkor az értékesítés helyén az értékesítővel kell átnézni az árut, esetleges észrevételeket írásban kell rögzíteni, és mindkét fél aláírásával igazolni.) Az áru átvételét követő mennyiségi és minőségi kifogást nem fogadunk el! Hanyag árutovábbításból eredő sérülésekre. A termék karbantartására vonatkozó szabályok be nem tartásából következő károkra (ld kezelési útmutató) Nem szakszerű használatból eredő károkra.

Normál elhasználódásra, kopásra. A jótállás a termék javítására, illetve cseréjére vonatkozik. Ezen túlmenő igények érvényesítését kizárjuk.

Hulladékkezelés



A készüléket életciklusa végén ne tegye a háztartási hulladékok közé, hanem adja le az elektromos készülékek kijelölt gyűjtőhelyén az újrahasznosítás érdekében. A terméken, kezelési útmutatón és a csomagoláson szereplő piktogram erre utal. A készülék anyaga a jelzés szerint újrahasznosítható.

Az újrafelhasználás



Dokument gwarancji

Na niniejsze urządzenie przysługuje 24-miesięczna gwarancja!

W okresie 24 miesięcy obowiązywania gwarancji zobowiązujemy się do bezpłatnej naprawy urządzenia lub do udostępnienia sprzedawcy bezpłatnie części zamiennych, jeżeli urządzenie przestanie działać wskutek błędów produkcyjnych lub materiałowych. Dalsze roszczenia w stosunku do naszej firmy są wykluczone. Nie odpowiadamy za uszkodzenia urządzenia spowodowane siłą wyższą, nieprawidłową obsługą, nieprzestrzeganiem instrukcji, uwarunkowanym eksploatacją zużyciem lub uszkodzeniami w transporcie.

Niniejszy dokument obowiązuje wyłącznie w połączeniu z przynależną fakturą.

W razie korzystania z usług serwisowych należy dostarczyć zakupiony produkt do sprzedawcy.

Oznaczenie artykułu:

Numer seryjny:

Nazwisko kupującego:

Data zakupu:

Pieczętka i podpis sprzedawcy:

Producent:

Suntec Wellness GmbH

Holzstraße 2

40221 Düsseldorf

Niemcy

