

Seria Lexmark E460

Lexmark E460dn

Lexmark E460dw

Lexmark E462dtn



DRUK



DO 38 STR./MIN.



DRUK DWUSTRONNY



SIEĆ



Niezwykle wytrzymała drukarka o niewielkich rozmiarach!



LEXMARKTM

Drukuj mniej i oszczędzaj..

Drukuj mniej? Na pierwszy rzut oka takie stwierdzenie wygłaszane przez firmę zajmującą się wyłącznie rozwiązaniami dotyczącymi druku może wydawać się dziwne. Jednak po rozważeniu średnich wydatków firm na druk (do 6% obrotów) oraz uwzględnieniu możliwości zmniejszenia kosztów wydruku o 30%¹ dzięki aktywnemu zarządzaniu drukowaniem, stwierdzenie to nabiera sensu. Produkty, rozwiązania i usługi firmy Lexmark oferują innowacyjne metody oszczędzania czasu i pieniędzy oraz redukcji wpływu na środowisko. Nasze działania mają na celu zapewnienie Ci pomocy w zmniejszeniu liczby drukowanych stron i uzyskaniu oszczędności.

¹ Źródło: InfoTrends/CapVentures, „Network Document Solutions Forecast 2007-2012, Network Document Solutions Consulting Service”, sierpień, 2008

Zwiększ wydajność i ogranicz koszty dzięki drukarkom serii Lexmark E460. Gotowe do pracy w sieci niewielkie monochromatyczne drukarki laserowe wyposażone w intuicyjny wyświetlacz zapewniają bezproblemową pracę, możliwość druku poufnego, zaawansowane funkcje bezpieczeństwa i narzędzia zarządzania, a także praktyczne metody obniżania kosztów eksploatacji, takie jak zintegrowany moduł druku dwustronnego i kasety z tonerem Lexmark o ekstrawysokiej wydajności. Dostępny jest nawet model z obsługą sieci bezprzewodowych, zapewniający pełną swobodę! Doskonałe urządzenie dla małych i średnich grup roboczych o dużym obciążeniu i wysokich wymaganiach. Potęga prostoty!



Potęga prostoty!

Dzięki krótkiemu czasowi wydruku pierwszej strony drukarka serii Lexmark E460 stanowi doskonałe narzędzie dla grup roboczych. Zapewnia ona wszystkie funkcje potrzebne do uzyskania najwyższej wydajności oraz doskonałą jakość wydruków i intuicyjny wyświetlacz ułatwiający pracę.

- Wydajny procesor 466 MHz
- Wydruk pierwszej strony w niecałe 6,5 sekund dzięki szybko nagrzewającej się grzałce utrwalającej
- Duża szybkość drukowania — do 38 str./min
- Łatwy w obsłudze, czterowierszowy wyświetlacz graficzny



Urządzenie przyjazne dla budżetu

Skorzystaj z inteligentnych metod oszczędzania i niskich kosztów eksploatacji. Poza niską ceną zakupu, drukarka serii Lexmark E460 oferuje ekonomiczne metody zwiększania wydajności zespołu oraz obniżania kosztów eksploatacji.

- Niższe koszty wydruku dzięki kasetom z tonerem Lexmark o ekstrawysokiej wydajności (do 18 000* stron w modelu Lexmark E462dtn)
- Różne poziomy zacierzenia umożliwiają zmniejszenie zużycia toneru nawet o 50%
- Wbudowana obsługa sieci ułatwiająca udostępnianie



Bezproblemowe zarządzanie

Jesteś zbyt zajęty, aby poświęcać czas na kwestie związane z zarządzaniem - drukarka serii Lexmark E460 oferuje proste zarządzanie. Poznaj rozszerzone funkcje bezpieczeństwa i oszczędzaj czas dzięki szerokiej gamie wydajnych funkcji, zazwyczaj niedostępnych w drukarkach o tak atrakcyjnej cenie.

- Dostępne narzędzia zdalnego zarządzania Lexmark
- Ostrzeżenia o niskim poziomie toneru z możliwością personalizacji
- 10-cyfrowa klawiatura numeryczna zapewniająca bezpieczny wydruk
 - Komunikaty panelu sterowania z możliwością personalizacji
 - Duża standardowa pojemność papieru, od 300 arkuszy (E460dn/dw) do 550 arkuszy (E462dtn)

Drukuj w czerni, myśli na zielono

Odpowiedzialny druk to sytuacja, w której wszyscy odnoszą korzyści — firma, jej finanse oraz środowisko! Drukarka serii Lexmark E460 została wyposażona w funkcje przyjazne dla środowiska, zapewniające oszczędność papieru i energii.

- Standardowo moduł druku dwustronnego zapewniający oszczędność papieru
- Tryb Eco-Mode zmniejsza zużycie energii
- Szybko nagrzewająca się grzałka utrwalająca oszczędza energię
- Program zwrotu zużytych wkładów Lexmark ułatwia recykling



Gwarancja firmy Lexmark

Roczna gwarancja wymiany/zwrotu do firmy Lexmark zapewnia dodatkowy spokój ducha. Aby skorzystać z rozbudowanej oferty serwisowej, skontaktuj się z przedstawicielem firmy Lexmark lub odwiedź stronę internetową www.lexmark.com. Zoptymalizuj parametry swojej drukarki oraz wartość inwestycji, korzystając z oryginalnych materiałów eksploatacyjnych, serwisu i części zamiennych Lexmark.

Seria Lexmark E460

Niewielka, wytrzymała drukarka dla zajętych grup roboczych!



Druk w przystępnej cenie

Zmniejsz koszty eksploatacji dzięki możliwości określenia poziomu zaciemnienia druku oraz opcjonalnym kasetom z tonerem Lexmark o ekstrawysokiej wydajności (18 000* stron).



Duża standardowa pojemność podajników

Duża pojemność podajnika w modelu Lexmark E462dn - 550 arkuszy, zapewnia oszczędność czasu.



Bogate komunikaty

Łatwy w obsłudze panel sterowania zawiera intuicyjny czterowierszowy wyświetlacz, oferujący wskazówki i pomoc zapewniające oszczędność czasu.



Tryb Eco-Mode

Wybierz ten tryb drukowania, aby automatycznie zmniejszyć zużycie energii oraz ograniczyć zużycie papieru i koszty.



WiFi

Uwolnij się od kabli dzięki modeli Lexmark E460dw, zapewniającemu obsługę sieci bezprzewodowych Wi-Fi.



Bezpieczny druk

Całkowite bezpieczeństwo poufnych dokumentów. Klawiatura numeryczna umożliwia wstrzymanie i uruchamianie wydruku poufnych dokumentów, zapewniając ich bezpieczeństwo. Zapewnia także oszczędność papieru!



Wydajność, której potrzebujesz



Lexmark E460dn

Najwyższej klasy funkcje i doskonała wydajność przy niewielkich rozmiarach

- Szybko! Szybkość drukowania – do 38 stron na minutę
- Wbudowana funkcja druku dwustronnego zmniejsza zużycie i koszt papieru.
- Łatwy w obsłudze, czterowierszowy panel sterowania z klawiaturą numeryczną
- Urządzenie gotowe do pracy w sieci
- Standardowa pojemność wejściowa: 300 arkuszy
- Kasecja z tonerem o ekstrawysokiej wydajności 15 000* stron
- Zalecany nakład miesięczny: 1500–30 000 stron



Lexmark E460dw

Uwolnij się od kabli dzięki wbudowanej łączności bezprzewodowej

- Szybko! Szybkość drukowania – do 38 stron na minutę
- Wbudowana funkcja druku dwustronnego zmniejsza zużycie i koszt papieru.
- Łatwy w obsłudze, czterowierszowy panel sterowania z klawiaturą numeryczną
- Urządzenie gotowe do pracy w sieciach, także bezprzewodowych
- Standardowa pojemność wejściowa: 300 arkuszy
- Dostępne kasetki z tonerem o ekstrawysokiej wydajności 15 000* stron
- Zalecany nakład miesięczny: 1500–30 000 stron



Lexmark E462dn

Za niezwyklej cenę - najwyższa w serii standardowa pojemność podajników oraz wydajność tonerów

- Szybko! Szybkość drukowania – do 38 stron na minutę
- Wbudowana funkcja druku dwustronnego zmniejsza zużycie i koszt papieru.
- Łatwy w obsłudze, czterowierszowy panel sterowania z klawiaturą numeryczną
- Urządzenie gotowe do pracy w sieci
- Standardowa pojemność podajników: 550 arkuszy
- Dostępne kasetki z tonerem o ekstrawysokiej wydajności 18 000* stron
- Zalecany nakład miesięczny: 1500–10 000 stron

	Lexmark E460dn	Lexmark E460dw	Lexmark E462dtn
Drukowanie			
Technologia druku	Laserowa monochromatyczna		
Szybkość druku (A4, w czerni): do	38 str./min.		
Czas wydruku pierwszej strony (w czerni)	6.5 sek.		
Rozdzielczość druku (w czerni)	1200 IQ, 1200 x 1200 dpi, 2400 IQ, 600 x 600 dpi		
Pamięć, standardowo	64 MB		
Pamięć, maksymalnie	576 MB		
Poziom hałasu podczas pracy	53 dBA		
Poziom hałasu w trybie spoczynkowym	niesłyszalny dBA		
Maksymalny miesięczny cykl pracy	80000 str./miesiąc		
Zalecany nakład miesięczny	1500 - 10000 stron		
Materiały eksploatacyjne			
Wydajność materiałów eksploatacyjnych (* Średnia wydajność wkładu podawana zgodnie z normą ISO/IEC 19752.)	Kaseta z tonerem o wydajności 9 000 stron*, Kaseta z tonerem o wydajności 3 500 stron*, Kaseta z tonerem o ekstrawysokiej wydajności 15 000* stron	Kaseta z tonerem o wydajności 9 000 stron*, Kaseta z tonerem o wydajności 3 500 stron*, Kaseta z tonerem o ekstrawysokiej wydajności 15 000* stron	Kaseta z tonerem o wydajności 9 000 stron*, Kaseta z tonerem o wydajności 3 500 stron*, Kaseta z tonerem o ekstrawysokiej wydajności 18 000 stron*
Tonery dostarczane z urządzeniem	Startowa, zwrotna kaseta z tonerem o wydajności 7 000* stron		
Obsługa papieru			
Obsługa papieru standardowo	Odbiornik na 150 arkuszy, Wbudowany moduł druku dwustronnego, Wyjście na pojedyncze arkusze, Taca wejściowa na 250 arkuszy, Podajnik uniwersalny na 50 arkuszy	Odbiornik na 150 arkuszy, Wbudowany moduł druku dwustronnego, Wyjście na pojedyncze arkusze, Taca wejściowa na 250 arkuszy, Podajnik uniwersalny na 50 arkuszy	Odbiornik na 150 arkuszy, Szuflada na 250 arkuszy, Wbudowany moduł druku dwustronnego, Wyjście na pojedyncze arkusze, Taca wejściowa na 250 arkuszy, Podajnik
Opcje obsługi papieru	Szuflada na 550 arkuszy, Możliwość instalacji tylko jednej szuflady, Szuflada na 250 arkuszy	Szuflada na 550 arkuszy, Możliwość instalacji tylko jednej szuflady, Szuflada na 250 arkuszy	
Standardowa pojemność podajników: do	300 arkuszy	300 arkuszy	550 arkuszy
Maksymalna pojemność podajników: do	850 arkuszy	850 arkuszy	550 arkuszy
Standardowa pojemność odbiorników: do	150 arkuszy	150 arkuszy	150 +1 arkuszy
Maksymalna pojemność odbiorników: do	150 arkuszy	150 arkuszy	150 +1 arkuszy
Obsługiwane rodzaje nośników	Karton, Koperty, Etykiety papierowe, Zwykły papier, Folie przezroczyste, patrz: Card Stock & Label Guide		
Obsługiwane rozmiary nośników	Koperta 10, Koperta 7 3/4, Koperta 9, A4, A5, Koperta B5, Koperta C5, Koperta DL, Karta A6, Executive, Folio, JIS-B5, Legal, Letter, Statement, Universal, Oficio		
Zgodność			
Wspierane protokoły sieciowe	TCP/IP IPv4, IPX/SPX, AppleTalk™, LexLink (DLC), TCP/IP IPv6, TCP, UDP		
Języki druku (standardowo)	Emulacja PCL 5e, Emulacja PCL 6, Personal Printer Data Stream (PPDS), Emulacja PostScript 3, xHTML, PDF 1.6, Direct Image, Microsoft XPS (XML Paper Specification)		
Interfejsy standardowe	Dwukierunkowy port równoległy Centronics IEEE 1284, Zgodny ze specyfikacją USB 2.0 Hi-Speed (Typ B), Ethernet 10/100BaseTX (RJ-45), pracuje także z 1000Base-T	Zgodny ze specyfikacją USB 2.0 Hi-Speed (Typ B), Sieć bezprzewodowa 802.11b/g/n, Ethernet 10/100BaseTX (RJ-45), pracuje także z 1000Base-T	Dwukierunkowy port równoległy Centronics IEEE 1284, Zgodny ze specyfikacją USB 2.0 Hi-Speed (Typ B), Ethernet 10/100BaseTX (RJ-45), pracuje także z 1000Base-T
Obsługiwane systemy operacyjne Microsoft Windows	2000, XP, Server 2003, XP x64, Server 2003 z usługami terminalowymi, 2000 Server z usługami terminalowymi, Server 2003 x64, Server 2003 x64 z usługami terminalowymi, Vista, Vista x64, Server 2008, Server 2008 x64, Server 2008 z usługami terminalowymi, Server 2008 x64 z usługami terminalowymi, Windows 7		
Obsługiwane systemy operacyjne Apple Macintosh	Mac OS X (10.2 lub nowszy), Mac OS 9.x		
Inne obsługiwane systemy operacyjne	www.lexmark.pl		
Inne			
Gwarancja	1 rok, naprawa w centrum serwisowym		
Certyfikaty	www.lexmark.pl		
Wymiary urządzenia (W x S x G) w mm :	260 x 406 x 370 mm	260 x 406 x 370 mm	347 x 406 x 369.5 mm
Waga (kg)	14.03 kg	14.05 kg	16.6 kg
Warunki otoczenia w czasie pracy	Temperatura: od 16 do 32°C, Wysokość n.p.m.: 0-2500 metrów, Wilgotność od 8 do 80% przy temperaturze poniżej 25,5°C		

Zalecana liczba stron drukowanych

Zalecana liczba stron drukowanych miesięcznie to wartość, która pomaga klientom firmy Lexmark w ocenie oferowanych produktów na podstawie średniej liczby stron, jaką dany użytkownik planuje drukować miesięcznie. Firma Lexmark zaleca, by średnia liczba stron drukowana miesięcznie przy użyciu danego urządzenia nie przekraczała optymalnego zakresu zapewniającego najwyższą wydajność urządzenia, opartego na czynnikach takich jak: częstotliwość wymiany materiałów eksploatacyjnych, częstotliwość ładowania papieru, szybkość i typowe zastosowania.

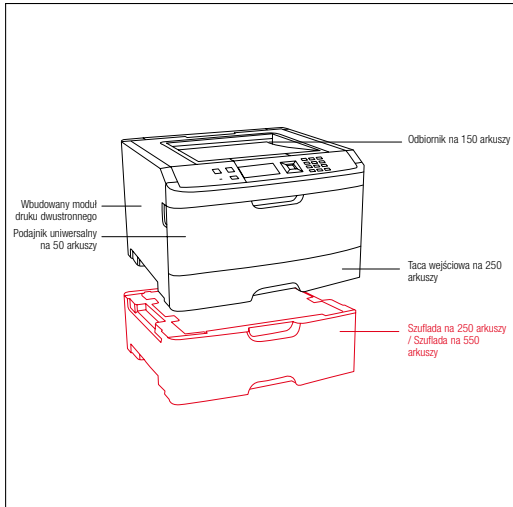
Maksymalny miesięczny cykl

Maksymalny miesięczny cykl pracy to maksymalna liczba stron, jaką urządzenie może wydrukować w ciągu miesiąca. Wartość ta zapewnia możliwość określenia trwałości urządzenia względem innych drukarek i urządzeń wielofunkcyjnych firmy Lexmark.

Znaki towarowe

Lexmark i Lexmark ze znakiem rombu są znakami handlowymi firmy Lexmark International, Inc., zarejestrowanymi w USA i/lub innych krajach. Pozostałe znaki są własnością odpowiednich firm. PCL jest zarejestrowanym znakiem handlowym Hewlett-Packard Company, AppleTalk, Mac i Macintosh to znaki handlowe firmy Apple Computers zarejestrowane w Stanach Zjednoczonych i innych krajach. MarkNet i MarkVision są znakami handlowymi Lexmark International, Inc., zarejestrowanymi w Stanach Zjednoczonych i/lub innych krajach. Symbole USB-F są znakami handlowymi firmy Universal Serial Bus Implementers Forum, Inc. ENERGY STAR® jest znakiem handlowym zarejestrowanym w USA. Microsoft, Windows, logo Windows, Windows Vista i logo Windows Vista to znaki handlowe lub zastrzeżone znaki towarowe Microsoft Corporation zarejestrowane w Stanach Zjednoczonych i/lub innych krajach. Citrix, MetaFrame i MetaFrame XP to znaki handlowe lub zastrzeżone znaki towarowe Citrix Systems, Inc. zarejestrowane w Stanach Zjednoczonych i innych krajach. Informacja zawarta w tym dokumencie może ulec zmianie bez zapowiedzi.

Lexmark E460dn



- Obsługa papieru standardowo
- Opcje obsługi papieru

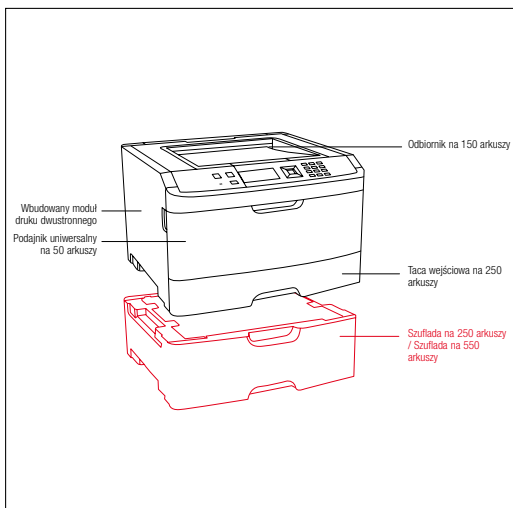
Symbol	Model
34S0712	Lexmark E460dn
Symbol	Tonery / kasety z tonerem
E460X11E	Zwrotna kasetka z tonerem o ekstrawysokiej wydajności do E460
E360H11E	Zwrotna kasetka z tonerem o wysokiej wydajności do E360, E460 (9 000 stron)
E260A11E	E260, E360, E46x Zwrotna kasetka z tonerem (3500 stron)
E460X21E	Kasetka z tonerem o ekstrawysokiej wydajności do E460
E360H21E	Kasetka z tonerem do E360, E460 (9 000 stron)
E260A21E	E260, E360, E46x Kasetka z tonerem (3500 stron)
E260X22G	Bęben światłoczuły (30 000 stron)
Symbol	Obsługa papieru
34S0550	Szuflada E260, E360, E460 na 550 arkuszy
34S0250	Szuflada E260, E360, E460 na 250 arkuszy
Symbol	Opcje pamięci
1022298	Pamięć DDR1-DRAM 128MB
1022299	Pamięć DDR1-DRAM 256 MB
1022301	Pamięć DDR1-DRAM 512 MB
14F0245	Karta pamięci flash 256 MB
Symbol	Rozwiązania programowe
30G0829	Karta Lexmark PrintCrypton™
34S0975	E460 Karta formularzy i kodów kreskowych
34S0073	Karta do emulacji PRESCRIBE do X644e i X646e
34S0074	E460, E462 Card for IPDS/SCS/TNe
Symbol	Połączenia
1021231	Kabel równoległy (3,05 m)
1021294	Kabel USB (2 m)
14T0220	Serwer druku Gigabit Ethernet MarkNet™ N7020 - USB
Symbol	Pakiety serwisowe
2350258P	E460 2 lata gwarancji (1+1), naprawa u klienta w następnym dniu roboczym
2350259P	E460 3 lata gwarancji (1+2), naprawa u klienta w następnym dniu roboczym
2350262P	E460 1 rok odnowy gwarancji, naprawa u klienta
2350279P	E460 2 lata gwarancji (1+1), naprawa w centrum serwisowym
2350280P	E460 3 lata gwarancji (1+2), naprawa w centrum serwisowym
2350283P	E460 1 rok odnowy gwarancji, naprawa w centrum serwisowym
Symbol	Części zamienne do drukarek
40X5401	Zestaw konserwacyjny grzałki do E460

Symbol	Inne
2350291	E460 Instalacja

Zawartość opakowania

Drukarka laserowa Lexmark E460dn, Startowa, zwrotna kasetka z tonerem o wydajności do 7000 stron, Bęben światłoczuły, Dysk CD z oprogramowaniem i dokumentacją, Instrukcja lub arkusz konfiguracji (połączenie lokalne i sieciowe), Przewody zasilania, Warunki ograniczonej gwarancji / Gwarancja, Nakładki na panel sterowania w różnych językach, Arkusz lub broszura bezpieczeństwa, Informacja o programie zwrotu zużytych wkładów

Lexmark E460dw



- Obsługa papieru standardowo
- Opcje obsługi papieru

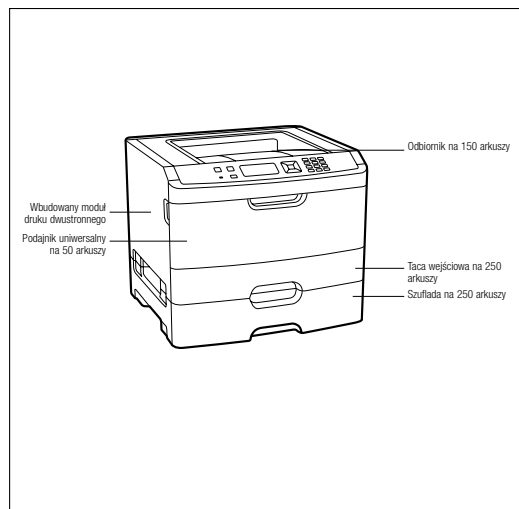
Symbol	Model
34S0622	Lexmark E460dw
Symbol	Tonery / kasety z tonerem
E460X11E	Zwrotna kasetka z tonerem o ekstrawysokiej wydajności do E460
E360H11E	Zwrotna kasetka z tonerem o wysokiej wydajności do E360, E460 (9 000 stron)
E260A11E	E260, E360, E46x Zwrotna kasetka z tonerem (3500 stron)
E460X21E	Kasetka z tonerem o ekstrawysokiej wydajności do E460
E360H21E	Kasetka z tonerem do E360, E460 (9 000 stron)
E260A21E	E260, E360, E46x Kasetka z tonerem (3500 stron)
E260X22G	Bęben światłoczuły (30 000 stron)
Symbol	Obsługa papieru
34S0550	Szuflada E260, E360, E460 na 550 arkuszy
34S0250	Szuflada E260, E360, E460 na 250 arkuszy
Symbol	Opcje pamięci
1022298	Pamięć DDR1-DRAM 128MB
1022299	Pamięć DDR1-DRAM 256 MB
1022301	Pamięć DDR1-DRAM 512 MB
14F0245	Karta pamięci flash 256 MB
Symbol	Rozwiązania programowe
30G0829	Karta Lexmark PrintCrypton™
34S0975	E460 Karta formularzy i kodów kreskowych
34S0073	Karta do emulacji PRESCRIBE do X644e i X646e
34S0074	E460, E462 Card for IPDS/SCS/TNe
Symbol	Połączenia
1021294	Kabel USB (2 m)
14T0220	Serwer druku Gigabit Ethernet MarkNet™ N7020 - USB
Symbol	Pakiety serwisowe
2350258P	E460 2 lata gwarancji (1+1), naprawa u klienta w następnym dniu roboczym
2350259P	E460 3 lata gwarancji (1+2), naprawa u klienta w następnym dniu roboczym
2350262P	E460 1 rok odnowy gwarancji, naprawa u klienta
2350279P	E460 2 lata gwarancji (1+1), naprawa w centrum serwisowym
2350280P	E460 3 lata gwarancji (1+2), naprawa w centrum serwisowym
2350283P	E460 1 rok odnowy gwarancji, naprawa w centrum serwisowym
Symbol	Części zamienne do drukarek
40X5401	Zestaw konserwacyjny grzałki do E460

Symbol	Inne
2350291	E460 Instalacja

Zawartość opakowania

Drukarka laserowa Lexmark E460dw, Startowa, zwrotna kasetka z tonerem o wydajności do 7000 stron, Bęben światłoczuły, Dysk CD z oprogramowaniem i dokumentacją, Instrukcja lub arkusz konfiguracji (połączenie bezprzewodowe, lokalne i sieciowe), Przewody zasilania, Kabel USB o długości 2 metrów, Informacja o programie zwrotu zużytych wkładów, Warunki ograniczonej gwarancji / Gwarancja, Nakładki na panel sterowania w różnych językach, Arkusz lub broszura bezpieczeństwa

Lexmark E462dtn



■ Obsługa papieru standardowo

Symbol	Model
34S0812	Lexmark E462dtn
Symbol	Tonery / kasety z tonerem
E462U11E	Zwrotna kaseata z tonerem o ekstrawysokiej wydajności do E462
E360H11E	Zwrotna kaseata z tonerem o wysokiej wydajności do E360, E460 (9 000 stron)
E260A11E	E260, E360, E46x Zwrotna kaseata z tonerem (3500 stron)
E462U21G	Kaseata z tonerem o ekstrawysokiej wydajności do E462
E360H21E	Kaseata z tonerem do E360, E460 (9 000 stron)
E260A21E	E260, E360, E46x Kaseata z tonerem (3500 stron)
E260X22G	Bęben światłoczuły (30 000 stron)
Symbol	Opcje pamięci
1022298	Pamięć DDR1-DRAM 128MB
1022299	Pamięć DDR1-DRAM 256 MB
1022301	Pamięć DDR1-DRAM 512 MB
14F0245	Karta pamięci flash 256 MB
Symbol	Rozwiązania programowe
30G0829	Karta Lexmark PrintCrypton™
34S0975	E460 Karta formularzy i kodów kreskowych
34S0073	Karta do emulacji PRESCRIBE do X644e i X646e
34S0074	E460, E462 Card for IPDS/SCS/TNe
Symbol	Połączenia
1021231	Kabel równoległy (3,05 m)
1021294	Kabel USB (2 m)
14T0220	Serwer druku Gigabit Ethernet MarkNet™ N7020 - USB
Symbol	Pakiety serwisowe
2350258P	E460 2 lata gwarancji (1+1), naprawa u klienta w następnym dniu roboczym
2350259P	E460 3 lata gwarancji (1+2), naprawa u klienta w następnym dniu roboczym
2350262P	E460 1 rok odnowy gwarancji, naprawa u klienta
2350279P	E460 2 lata gwarancji (1+1), naprawa w centrum serwisowym
2350280P	E460 3 lata gwarancji (1+2), naprawa w centrum serwisowym
2350283P	E460 1 rok odnowy gwarancji, naprawa w centrum serwisowym
Symbol	Części zamienne do drukarek
40X5401	Zestaw konserwacyjny grzałki do E460
Symbol	Inne
2350291	E460 Instalacja

Zawartość opakowania

Drukarka laserowa Lexmark E462dtn, Zawiera szufladę na 250 arkuszy, Startowa zwrotna kaseata z tonerem o wydajności do 7000 stron, Bęben światłoczuły, Dysk CD z oprogramowaniem i dokumentacją, Instrukcja lub arkusz konfiguracji (połączenie lokalne i sieciowe), Kabel zasilający, Warunki ograniczonej gwarancji / gwarancja, Nakładki na panel sterowania w różnych językach, Arkusz lub broszura bezpieczeństwa, Informacja na temat programu zwrotu zużytych wkładów Lexmark

Gwarancja firmy Lexmark

Roczna gwarancja wymiany/zwrotu do firmy Lexmark zapewnia dodatkowy spokój ducha. Aby skorzystać z rozbudowanej oferty serwisowej, skontaktuj się z przedstawicielem firmy Lexmark lub odwiedź stronę internetową www.lexmark.com. Zoptymalizuj parametry swojej drukarki oraz wartość inwestycji, korzystając z oryginalnych materiałów eksploatacyjnych, serwisu i części zamiennych Lexmark.

Ochrona środowiska – zobowiązanie

Wierzymy, że środowisko naturalne to kluczowy element odpowiedzialnego zarządzania, czego dowodzimy przez stosowanie następującej strategii: ograniczanie zużycia, odzyskiwanie, ponowne użycie i recykling. Dodatkowe informacje na temat tych programów można znaleźć pod adresem www.lexmark.com/recycle.

Oszczędność i ochrona środowiska

- Modele z modułami druku dwustronnego posiadają certyfikat Energy Star
- Druk dwustronny, funkcja „Drukuj i wstrzymaj”, drukowanie kilku stron na jednej oraz możliwość wykorzystania papieru pochodzącego z recyklingu pozwalają na ograniczenie zużycia papieru
- Tryb oszczędny redukuje zużycie energii
- Kasety z tonerem o ekstrawysokiej wydajności oraz program zwrotu kaset firmy Lexmark pozwalają zmniejszyć ilość wytworzonych odpadów

