



Drukarki CS921, CS923, CS927

Podręcznik użytkownika

Maj 2020

www.lexmark.com

Typ(y) urządzeń:

5059

Modele:

130, 530

Zawartość

Informacje dotyczące bezpieczeństwa.....	7
Definicje pojęć.....	7
Informacje dotyczące produktu.....	7
Informacje na temat drukarki.....	10
Znajdowanie informacji na temat drukarki.....	10
Wybór miejsca na drukarkę.....	11
Wyposażenie drukarki.....	12
Podłączanie kabli.....	14
Korzystanie z panelu sterowania.....	15
Odczytywanie wskazań przycisku zasilania i kontrolki.....	16
Korzystanie z ekranu głównego.....	16
Drukowanie strony ustawień menu.....	17
Konfigurowanie i używanie aplikacji na ekranie głównym.....	18
Dostosowywanie ekranu głównego.....	18
Korzystanie z funkcji Dostosowywanie wyświetlacza.....	18
Konfigurowanie ustawień oszczędnych.....	19
Zarządzanie zakładkami.....	19
Zarządzanie kontaktami.....	20
Konfiguracja i używanie funkcji dostępności.....	22
Włączanie trybu powiększania.....	22
Aktywowanie prowadzenia głosowego.....	22
Dostosowywanie tempa mowy w prowadzeniu głosowym.....	22
Dostosowywanie domyślnej głośności wewnętrznego głośnika.....	22
Dostosowywanie domyślnej głośności słuchawek.....	23
Włączanie funkcji wypowiedzania haseł lub osobistych numerów identyfikacyjnych.....	23
Obsługa ekranu za pomocą gestów.....	23
Używanie klawiatury ekranowej.....	24
Ładowanie papieru i nośników specjalnych.....	25
Ustawianie rozmiaru i typu nośnika specjalnego.....	25
Konfigurowanie ustawień uniwersalnego rozmiaru papieru.....	25
Ładowanie zasobników.....	25

Ładowanie zasobnika na 2500 arkuszy.....	28
Ładowanie zasobnika na 3000 arkuszy.....	30
Ładowanie nośników do podajnika uniwersalnego.....	32
Łączenie zasobników.....	33
Podpórka papieru.....	34
Drukowanie.....	41
Drukowanie z komputera.....	41
Drukowanie z urządzenia przenośnego.....	41
Drukowanie z urządzenia przenośnego za pomocą usługi Lexmark Mobile Print	41
Drukowanie z urządzenia przenośnego za pomocą usługi Google Cloud Print.....	41
Drukowanie z urządzenia przenośnego za pomocą usługi drukowania Mopria.....	42
Drukowanie z urządzenia przenośnego za pomocą funkcji AirPrint	42
Drukowanie z urządzenia przenośnego za pomocą funkcji Wi-Fi Direct®.....	42
Drukowanie z napędu flash.....	43
Obsługiwane napędy flash i typy plików.....	44
Konfiguracja poufnych zadań.....	45
Drukowanie zadań poufnych i innych zadań wstrzymanych.....	45
Drukowanie listy wzorców czcionek.....	46
Drukowanie listy katalogów.....	46
Anulowanie zadania drukowania.....	46
Opis menu drukarki.....	48
Mapa menu.....	48
Urządzenie.....	49
Preferencje	49
Tryb oszczędny	50
Zdalny panel operatora	50
Powiadomienia	50
Zarządzanie zasilaniem	53
Informacje wysyłane do firmy Lexmark	53
Dostępność	54
Przywracanie ustawień fabrycznych	55
Przegląd	55
Widoczne ikony na ekranie głównym	58
Drukarka – informacje	58
Drukuj.....	59
Układ	59
Wykańczanie	60
Ustawienia.....	61
Jakość	62

Rejestrowanie zadań.....	64
XPS	65
Plik PDF	65
PostScript.....	66
PCL	67
HTML	68
Obraz	69
Papier.....	69
Konfiguracja zasobn.....	69
Konfiguracja nośnika	70
Konfiguracja odbiornika.....	71
Napęd USB.....	72
Drukuj z dysku flash	72
Sieć/Porty.....	74
Przegląd sieci.....	74
Łączność bezprzewodowa	75
Ethernet.....	78
TCP/IP.....	79
SNMP	80
IPSec.....	81
802.1x	82
Konfiguracja LPD	83
Ustawienia HTTP/FTP	83
USB	84
Ograniczanie zewnętrznego dostępu do sieci komputerowej	85
Google Cloud Print.....	85
Wi-Fi Direct.....	85
Bezpieczeństwo.....	86
Metody logowania	86
Harmonogram wyłączeń urządzeń USB	87
Dziennik audytu bezpieczeństwa	88
Ograniczenia logowania.....	90
Ustawienia druku poufnego.....	90
Szyfrowanie dysku	91
Kasuj pliki tymczasowe	91
Ustawienia LDAP rozwiązań	92
Różne	92
Raporty.....	93
Strona ustawień menu	93
Urządzenie	93
Drukowanie	93
Sieć	93
Pomoc.....	94

Rozwiązywanie problemów.....	94
Rozwiązywanie problemów	94
Zabezpieczanie drukarki.....	95
Lokalizowanie gniazda zabezpieczeń.....	95
Czyszczenie pamięci drukarki.....	95
Wymazywanie dysku twardego drukarki.....	95
Szyfrowanie dysku twardego drukarki.....	96
Przywracanie ustawień fabrycznych.....	96
Informacje o ulotności pamięci.....	96
Przegląd drukarki.....	98
Sieć.....	98
Konfigurowanie drukowania przy użyciu portu szeregowego (tylko system Windows).....	101
Czyszczenie części drukarki.....	101
Zamawianie części i materiałów eksploatacyjnych.....	105
Wymiana części i materiałów eksploatacyjnych.....	108
Przenoszenie drukarki.....	130
Oszczędzanie energii i papieru.....	131
Recykling.....	132
Usuwanie zacięć.....	133
Zapobieganie zacięciom.....	133
Ustalanie miejsca wystąpienia zacięcia.....	134
Zacięcie papieru w podajniku uniwersalnym.....	135
Zablokowany papier w drzwiczkach C.....	135
Zablokowany papier w drzwiczkach D.....	139
Zablokowany papier w zasobniku na 3000 arkuszy.....	140
Zablokowany papier w module wykańczającym do broszur.....	141
Zacięcie papieru w module wykańczającym ze zszywaczem.....	145
Zacięcie zszywki w module wykańczającym ze zszywaczem.....	147
Zszywka zacięta w module wykańczającym ze zszywaczem i dziurkaczem.....	149
Zacięcie zszywek w module wykańczającym do broszur.....	151
Rozwiązywanie problemów.....	153
Problemy z połączeniem sieciowym.....	153
Problem z opcjami sprzętowymi.....	155
Problemy z materiałami eksploatacyjnymi.....	156

Problemy z podawaniem papieru.....	157
Problemy z drukowaniem.....	160
Problemy z jakością koloru.....	185
Kontakt z obsługą klienta.....	188
Usprawnienia i przenoszenie.....	189
Sprzęt.....	189
Oprogramowanie.....	234
Oprogramowanie sprzętowe.....	235
Informacje.....	236
Indeks.....	243

Informacje dotyczące bezpieczeństwa

Definicje pojęć

Uwaga: *uwaga* zawiera informacje, które mogą okazać się pomocne.


Ostrzeżenie: *ostrzeżenie* informuje o sytuacji, która może spowodować uszkodzenie sprzętu lub oprogramowania produktu.

PRZESTROGA: *przestroga* informuje o potencjalnie niebezpiecznej sytuacji, która może spowodować obrażenie ciała użytkownika.


Różne rodzaje komunikatów zawierających przestroge:

 **UWAGA — NIEBEZPIECZEŃSTWO USZKODZENIA CIAŁA:** oznacza ryzyko obrażeń ciała.


 **UWAGA — NIEBEZPIECZEŃSTWO PORAŻENIA PRĄDEM:** oznacza ryzyko porażenia prądem elektrycznym.


 **UWAGA — GORĄCA POWIERZCHNIA:** oznacza ryzyko poparzenia w przypadku dotknięcia.


 **UWAGA — NIEBEZPIECZEŃSTWO PRZEWRÓCENIA:** oznacza ryzyko zmiżdżenia.


 **UWAGA — RYZYKO PRZYTRZAŚNIĘCIA:** oznacza ryzyko przytrzaśnięcia między częściami ruchomymi.


Informacje dotyczące produktu








 **UWAGA — NIEBEZPIECZEŃSTWO USZKODZENIA CIAŁA:** Aby uniknąć ryzyka pożaru lub porażenia prądem elektrycznym, podłącz przewód zasilający do prawidłowo uziemionego, łatwo dostępnego gniazdka elektrycznego o odpowiednich parametrach znajdującego się w pobliżu urządzenia.







 **UWAGA — NIEBEZPIECZEŃSTWO USZKODZENIA CIAŁA:** W celu uniknięcia ryzyka pożaru lub porażenia prądem należy korzystać wyłącznie z przewodu zasilającego dołączonego do tego produktu lub z części zamiennych autoryzowanych przez producenta.

 **UWAGA — NIEBEZPIECZEŃSTWO USZKODZENIA CIAŁA:** Nie należy używać tego urządzenia z przedłużaczami, listwami zasilającymi o wielu gniazdkach, przedłużaczami o wielu gniazdkach lub urządzeniami UPS. Drukarka laserowa może łatwo przekroczyć moc znamionową tego rodzaju urządzeń, co może spowodować ryzyko pożaru, uszkodzenia mienia lub niską wydajność drukarki.

 **UWAGA — NIEBEZPIECZEŃSTWO USZKODZENIA CIAŁA:** Z tym produktem można używać wyłącznie filtra przeciwprzepięciowego firmy Lexmark, podłączając go prawidłowo pomiędzy drukarką i przewodem zasilającym dostarczonym z drukarką. Używanie urządzeń ochrony przeciwprzepięciowej, które nie zostały wyprodukowane przez firmę Lexmark, może spowodować ryzyko pożaru, uszkodzenia mienia lub niską wydajność drukarki.

 **UWAGA — NIEBEZPIECZEŃSTWO PORAŻENIA PRĄDEM:** Aby uniknąć ryzyka porażenia prądem elektrycznym, nie należy umieszczać ani używać tego produktu w pobliżu wody lub w miejscach o dużej wilgotności.

-  **UWAGA — NIEBEZPIECZEŃSTWO PORAŻENIA PRĄDEM:** Aby uniknąć ryzyka porażenia prądem elektrycznym, nie należy instalować urządzenia i podłączać żadnych przewodów (np. faksu, przewodu zasilającego lub kabla telefonicznego) podczas burzy.
-  **UWAGA — NIEBEZPIECZEŃSTWO USZKODZENIA CIAŁA:** Nie należy przecinać, skręcać, zawiązywać ani załamywać przewodu zasilającego, a także stawiać na nim ciężkich przedmiotów. Nie należy narażać przewodu zasilającego na ścieranie ani zgniatanie. Nie należy ścisnąć przewodu zasilającego między przedmiotami, np. meblami i ścianą. Jeśli wystąpi któraś z tych okoliczności, powstanie ryzyko wywołania pożaru lub porażenia prądem. Należy regularnie sprawdzać przewód zasilający pod kątem oznak takich problemów. Przed przystąpieniem do sprawdzania stanu przewodu zasilającego należy odłączyć przewód od gniazda elektrycznego.
-  **UWAGA — NIEBEZPIECZEŃSTWO PORAŻENIA PRĄDEM:** Aby uniknąć ryzyka porażenia prądem elektrycznym, należy upewnić się, że wszystkie połączenia zewnętrzne (np. Ethernet i połączenia systemu telefonicznego) są odpowiednio zainstalowane w oznaczonych gniazdach.
-  **UWAGA — NIEBEZPIECZEŃSTWO PORAŻENIA PRĄDEM:** Aby uniknąć ryzyka porażenia prądem elektrycznym w przypadku uzyskiwania dostępu do płyty kontrolera bądź instalowania opcjonalnego sprzętu lub urządzeń pamięci masowej po zainstalowaniu samej drukarki, należy wyłączyć drukarkę i wyjąć wtyk przewodu zasilającego z gniazda elektrycznego przed przystąpieniem do dalszych czynności. Jeśli do drukarki podłączone są inne urządzenia, należy je także wyłączyć i rozłączyć kable łączące je z drukarką.
-  **UWAGA — NIEBEZPIECZEŃSTWO PORAŻENIA PRĄDEM:** Aby uniknąć porażenia prądem elektrycznym podczas czyszczenia zewnętrznej powierzchni drukarki, należy najpierw wyjąć przewód zasilający z gniazdka elektrycznego, a następnie odłączyć wszystkie kable prowadzące do urządzenia.
-  **UWAGA — NIEBEZPIECZEŃSTWO USZKODZENIA CIAŁA:** Jeśli waga drukarki jest większa niż 20 kg (44 funty), do bezpiecznego przeniesienia potrzeba co najmniej dwóch osób.
-  **UWAGA — NIEBEZPIECZEŃSTWO USZKODZENIA CIAŁA:** Zastosowanie się do poniższych wskazówek pozwoli uniknąć obrażeń ciała oraz uszkodzenia drukarki podczas jej przenoszenia:
- Upewnij się, że wszystkie drzwiczki i zasobniki są zamknięte.
 - Wyłącz drukarkę, a następnie wyjmij przewód zasilający z gniazdka elektrycznego.
 - Odłącz wszystkie przewody i kable.
 - Jeżeli do drukarki są podłączone oddzielne, opcjonalne zasobniki podłogowe lub opcje wyjściowe, przed przenoszeniem drukarki należy je odłączyć.
 - Jeśli drukarka jest wyposażona w podstawę na kółkach, przesuń drukarkę ostrożnie na nowe miejsce. Należy zachować ostrożność przy przechodzeniu przez progi i uważać na przerwy w podłodze.
 - Jeżeli drukarka nie jest wyposażona w podstawę na kółkach, ale jest skonfigurowana do obsługi zasobników opcjonalnych lub opcji wyjściowych, odłącz opcje wyjściowe i podnieś drukarkę z zasobników. Drukarki i opcji nie należy podnosić jednocześnie.
 - Przy podnoszeniu drukarki należy zawsze używać uchwytów.
 - Jeśli drukarka jest przewożona na wózku, musi on mieć na tyle dużą powierzchnię, aby mieściła się na nim cała podstawa drukarki.
 - Jeśli wyposażenie opcjonalne jest przewożone na wózku, musi on mieć na tyle dużą powierzchnię, aby w pełni mieściły się na nim opcjonalne elementy wyposażenia.
 - Drukarka musi pozostawać w pozycji pionowej.
 - Należy unikać gwałtownych wstrząsów.
 - Podczas ustawiania drukarki należy zachować ostrożność, aby nie przycisnąć sobie palców.
 - Upewnij się, że wokół drukarki znajduje się wystarczająco dużo wolnego miejsca.

-  **UWAGA — NIEBEZPIECZEŃSTWO PRZEWRÓCENIA:** Instalacja jednej opcji lub większej ich liczby w drukarce lub urządzeniu wielofunkcyjnym może wymagać zastosowania stojaka na kółkach, mebla lub innego elementu wyposażenia w celu uniknięcia niestabilności urządzenia, która mogłaby grozić uszkodzeniem ciała. Więcej informacji na temat obsługiwanych konfiguracji znajduje się na stronie www.lexmark.com/multifunctionprinters.
-  **UWAGA — NIEBEZPIECZEŃSTWO PRZEWRÓCENIA:** Aby zmniejszyć ryzyko niestabilności sprzętu, każdy zasobnik należy ładować oddzielnie. Dopóki nie będą potrzebne, wszystkie pozostałe zasobniki powinny być zamknięte.
-  **UWAGA — GORĄCA POWIERZCHNIA:** Wewnętrzne elementy drukarki mogą być gorące. W celu zmniejszenia ryzyka oparzenia, przed dotknięciem danej części należy odczekać, aż ostygnie.
-  **UWAGA — RYZYKO PRZYTRZAŚNIĘCIA:** aby zminimalizować ryzyko przytrzaśnięcia, należy zachować ostrożność w obszarach z tym oznaczeniem. Ryzyko przytrzaśnięcia jest największe podczas pracy przy częściach ruchomych, takich jak koła zębate, drzwi, zasobniki czy pokrywy.
-  **UWAGA — NIEBEZPIECZEŃSTWO USZKODZENIA CIAŁA:** Niniejszy produkt wykorzystuje technologię laserową. Użycie elementów sterujących, ustawień lub zastosowanie procedur innych niż podane w *Podręczniku użytkownika* może spowodować ekspozycję na szkodliwe promieniowanie.
-  **UWAGA — NIEBEZPIECZEŃSTWO USZKODZENIA CIAŁA:** Bateria litowa stosowana w tym produkcie nie jest przeznaczona do wymiany. Nieprawidłowa wymiana baterii litowej grozi wybuchem. Nie należy ładować, demontować ani palić baterii litowej. Zużytych baterii litowych należy pozbywać się zgodnie z instrukcjami producenta i lokalnymi przepisami.

Ten sprzęt nie jest przeznaczony do stosowania w miejscach, w których mogą przebywać dzieci.

Produkt został zaprojektowany z wykorzystaniem określonych podzespołów producenta i zatwierdzony jako spełniający surowe światowe normy bezpieczeństwa. Rola niektórych podzespołów w zachowaniu bezpieczeństwa nie zawsze jest oczywista. Producent nie ponosi odpowiedzialności za skutki stosowania innych części zamiennych.

Wszelkie naprawy i czynności serwisowe, oprócz opisanych w dokumentacji użytkownika, powinny być wykonywane przez serwisanta.


Podczas drukowania w urządzeniu dochodzi do nagrzewania się nośników wydruku, a wysoka temperatura może powodować emisję szkodliwych wycieków z tych nośników. W celu uniknięcia ewentualnej emisji szkodliwych wycieków, należy zapoznać się z fragmentem instrukcji obsługi, w którym podano wytyczne dotyczące wyboru nośników wydruku.

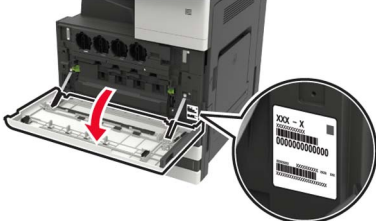
Ten produkt może wytwarzać niewielkie ilości ozonu podczas normalnej pracy i może być wyposażony w filtr ograniczający stężenia ozonu do poziomów znacznie niższych od zalecanych limitów ekspozycji. Aby uniknąć wysokich poziomów stężenia ozonu podczas intensywnej eksploatacji, należy zainstalować ten produkt w pomieszczeniu z dobrą wentylacją i wymieniać filtr ozonowy i wylotowy zgodnie z instrukcjami konserwacji produktu. Jeśli w instrukcjach konserwacji produktu nie ma wzmianek o filtrach, oznacza to, że w przypadku tego produktu nie ma filtrów wymagających wymiany.

NINIEJSZĄ INSTRUKCJĘ NALEŻY ZACHOWAĆ.

Informacje na temat drukarki


Znajdowanie informacji na temat drukarki


Czego szukasz?	Znajdziesz to tu
Informacje dotyczące wstępnej konfiguracji: <ul style="list-style-type: none"> • Podłączanie drukarki • Instalowanie oprogramowania drukarki 	Zapoznaj się z dokumentacją instalacyjną dołączoną do drukarki lub wejdź na stronę http://support.lexmark.com .
Więcej ustawień i instrukcji dotyczących korzystania z drukarki: <ul style="list-style-type: none"> • Wybieranie i przechowywanie papieru i nośników specjalnych • Ładowanie papieru • Konfigurowanie ustawień drukarki • Wyświetlanie i drukowanie dokumentów i zdjęć • Instalowanie i używanie oprogramowania drukarki • Konfigurowanie drukarki w sieci • Obchodzenie się z drukarką i jej konserwacja • Rozwiązywanie problemów 	Centrum informacji — wejdź na stronę http://infoserve.lexmark.com . Strony menu pomocy — zapoznaj się z przewodnikami znajdującymi się w oprogramowaniu sprzętowym drukarki lub wejdź na stronę http://support.lexmark.com . Przewodnik po ekranie dotykowym — wejdź na stronę http://support.lexmark.com . Filmy dotyczące produktów — wejdź na stronę http://infoserve.lexmark.com/idv/ .
Informacje dotyczące przygotowania i konfiguracji funkcji dostępności drukarki	Przewodnik po dostępności Lexmark — wejdź na stronę http://support.lexmark.com .
Pomoc dotycząca korzystania z oprogramowania drukarki	Pomoc dla systemów operacyjnych Microsoft Windows lub Macintosh — otwórz program lub aplikację związaną z drukarką i kliknij opcję Pomoc . Kliknij opcję  , aby zostały wyświetlone informacje uzależnione od kontekstu. Uwagi: <ul style="list-style-type: none"> • Pomoc jest automatycznie instalowana wraz z oprogramowaniem drukarki. • Oprogramowanie drukarki znajduje się w folderze programów drukarki lub na pulpicie, w zależności od używanego systemu operacyjnego.

Czego szukasz?	Znajdziesz to tu
<p>Najnowsze informacje uzupełniające, aktualizacje oraz obsługa klienta:</p> <ul style="list-style-type: none"> • Dokumentacja • Pobieranie sterowników • Obsługa czatu • Obsługa wiadomości e-mail • Pomoc telefoniczna 	<p>Przejdź pod adres http://support.lexmark.com.</p> <p>Uwaga: Wybierz kraj lub region, a następnie produkt, aby wyświetlić odpowiednią witrynę pomocy technicznej.</p> <p>Informacje kontaktowe działu pomocy technicznej dla danego kraju lub regionu można znaleźć w witrynie internetowej lub w gwarancji dostarczonej z drukarką.</p> <p>Podczas rozmowy z pracownikiem działu obsługi klienta należy mieć przygotowane następujące informacje:</p> <ul style="list-style-type: none"> • Miejsce i data zakupu • Typ i numer seryjny urządzenia 
<ul style="list-style-type: none"> • Informacje dotyczące bezpieczeństwa • Informacje prawne • Informacje o gwarancji • Informacje na temat wpływu na środowisko 	<p>Informacje dotyczące gwarancji mogą różnić się w zależności od kraju czy regionu:</p> <ul style="list-style-type: none"> • W Stanach Zjednoczonych – należy zapoznać się z Oświadczeniem o ograniczonej gwarancji dostarczonym razem z tą drukarką lub opublikowanym pod adresem http://support.lexmark.com. • W innych krajach i regionach — należy zapoznać się z drukowaną gwarancją dołączoną do drukarki. <p><i>Informacje o produkcie</i> — więcej informacji na ten temat można znaleźć w dokumentacji dostarczonej z drukarką lub na stronie http://support.lexmark.com.</p>

Wybór miejsca na drukarkę

- Należy pozostawić wystarczającą ilość miejsca, aby zasobniki, pokrywy i drzwiczki swobodnie się otwierały oraz by można było instalować opcjonalne wyposażenie.
- Ustaw drukarkę w pobliżu gniazdka elektrycznego.

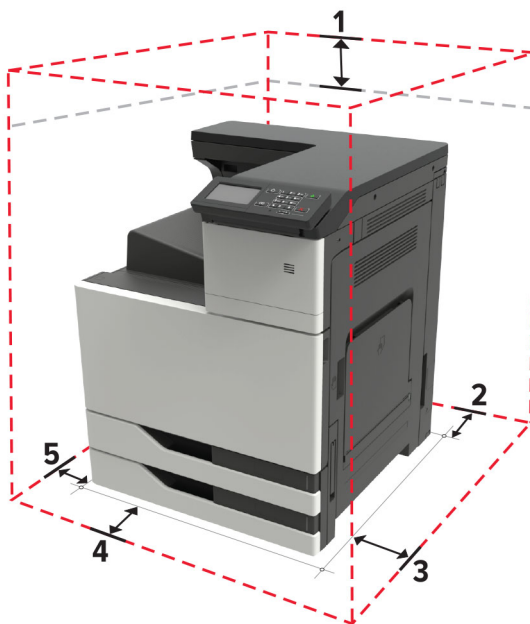
 **UWAGA — NIEBEZPIECZEŃSTWO USZKODZENIA CIAŁA:** Aby uniknąć ryzyka pożaru lub porażenia prądem elektrycznym, podłącz przewód zasilający do prawidłowo uziemionego, łatwo dostępnego gniazdka elektrycznego o odpowiednich parametrach znajdującego się w pobliżu urządzenia.

 **UWAGA — NIEBEZPIECZEŃSTWO PORAZENIA PRĄDEM:** Aby uniknąć ryzyka porażenia prądem elektrycznym, nie należy umieszczać ani używać tego produktu w pobliżu wody lub w miejscach o dużej wilgotności.

- Należy upewnić się, że przepływ powietrza w pomieszczeniu spełnia wymagania najnowszej wersji standardu ASHRAE 62 lub standardu CEN Technical Committee 156.
- zadbać o płaską, mocną i stabilną powierzchnię.
- Drukarkę należy:
 - utrzymywać w czystości i dbać, aby była sucha i nie osadzał się na niej kurz;
 - trzymać z dala od zszywek i spinaczy do papieru;
 - trzymać z dala od bezpośredniego przepływu powietrza klimatyzatorów, grzejników lub wentylatorów;
 - trzymać w miejscu nienarażonym na bezpośrednio padające promienie słoneczne, dużą wilgotność lub gwałtowne zmiany temperatury.
- Należy przestrzegać zalecanych temperatur i unikać wahań:

Temperatura otoczenia	Od 10 do 30°C (od 50 do 86°F)
Temperatura przechowywania	Od -10 do 40°C (od 14 do 104°F)

- Aby zapewnić odpowiednią wentylację, należy pozostawić następującą zalecaną ilość wolnego miejsca wokół drukarki:



1	Góra	150 mm (5,9 cala)
2	Tylny	120 mm (4,8 cala)
3	Prawa strona	400 mm (15,7 cala)
4	Przód	444,5 mm (17,5 cala)
5	Lewa strona	120 mm (4,8 cala)

Wyposażenie drukarki

Uwaga: Konfigurację drukarki należy przeprowadzać na płaskiej, wytrzymałej i stabilnej powierzchni.

Model podstawowy



1	Panel operacyjny
2	Podajnik uniwersalny
3	Standardowy zasobnik na 2 x 500 arkuszy
4	Odbiornik standardowy

Model z dodatkowym wyposażeniem

UWAGA — NIEBEZPIECZEŃSTWO PRZEWRÓCENIA: Instalacja jednej opcji lub większej ich liczby w drukarce lub urządzeniu wielofunkcyjnym może wymagać zastosowania stojaka na kółkach, mebla lub innego elementu wyposażenia w celu uniknięcia niestabilności urządzenia, która mogłaby grozić uszkodzeniem ciała. Więcej informacji na temat obsługiwanych konfiguracji znajduje się na stronie www.lexmark.com/multifunctionprinters.



1	Zszywacz Uwagi: <ul style="list-style-type: none"> • Opcja ta nie jest obsługiwana, jeżeli zainstalowany został inny moduł wykańczający. • Ta opcja jest obsługiwana tylko w niektórych modelach drukarek.
2	Opcjonalny zasobnik na 3000 arkuszy Uwaga: Zasobnik jest obsługiwany tylko w przypadku zamontowania drugiego opcjonalnego zasobnika.
3	Opcjonalny zasobnik na 2 x 500 arkuszy
4	Opcjonalny zasobnik na 2500 arkuszy
5	Moduł wykańczający <ul style="list-style-type: none"> • Moduł wykańczający ze zszywaczem i dziurkaczem • Moduł wykańczania do broszur

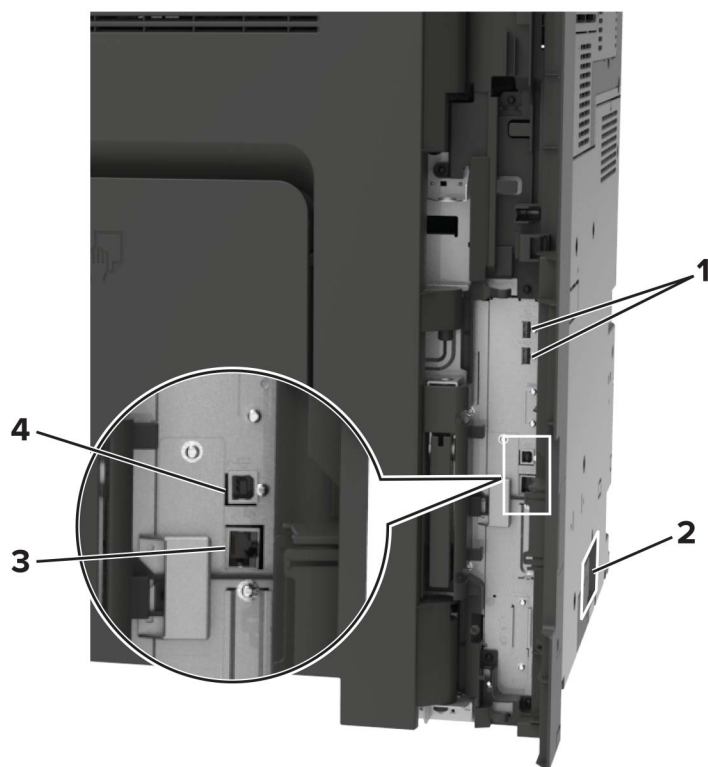
Podłączanie kabli

⚡ UWAGA — NIEBEZPIECZEŃSTWO PORAŻENIA PRĄDEM: Aby uniknąć ryzyka porażenia prądem elektrycznym, nie należy instalować urządzenia i podłączać żadnych przewodów (np. faksu, przewodu zasilającego lub kabla telefonicznego) podczas burzy.

⚠ UWAGA — NIEBEZPIECZEŃSTWO USZKODZENIA CIAŁA: aby uniknąć ryzyka pożaru lub porażenia prądem elektrycznym, podłącz przewód zasilający do prawidłowo uziemionego, łatwo dostępnego gniazdka elektrycznego o odpowiednich parametrach znajdującego się w pobliżu urządzenia.

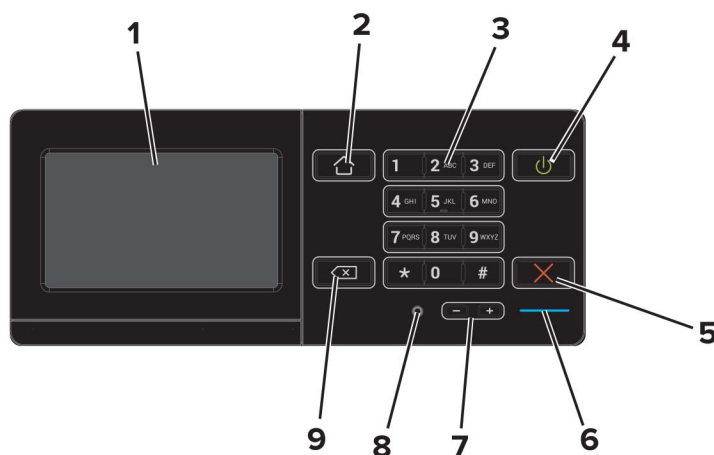
⚠ UWAGA — NIEBEZPIECZEŃSTWO USZKODZENIA CIAŁA: w celu uniknięcia ryzyka pożaru lub porażenia prądem należy korzystać wyłącznie z przewodu zasilającego dołączonego do tego produktu lub z części zamiennych autoryzowanych przez producenta.

Ostrzeżenie — możliwość uszkodzenia: Aby uniknąć utraty danych lub nieprawidłowego działania drukarki, nie wolno dotykać podczas drukowania kabla USB ani żadnej karty sieciowej czy części drukarki pokazanych na rysunku.



	Port/gniazdo	Funkcja
1	porty USB	Umożliwia podłączenie klawiatury lub zgodnego akcesorium.
2	Gniazdo kabla zasilającego	Łączy drukarkę z prawidłowo uziemionym gniazdkiem elektrycznym.
3	Port Ethernet	Podłączenie drukarki do sieci Ethernet.
4	port USB drukarki	Połącz drukarkę z komputerem.

Korzystanie z panelu sterowania



	Użyj	Działanie
1	Wyświetlanie	<ul style="list-style-type: none"> Wyświetla komunikaty drukarki oraz stan materiałów eksploatacyjnych. Konfigurowanie i obsługa drukarki.
2	przycisk Strona główna	Przejdźcie do ekranu głównego.
3	Klawiatura	Pozwala wprowadzać numery i symbole w polu wprowadzania.
4	Przycisk zasilania	<ul style="list-style-type: none"> Włączanie i wyłączanie drukarki. <p>Uwaga: Aby wyłączyć drukarkę, naciśnij i przytrzymaj przycisk zasilania przez pięć sekund.</p> <ul style="list-style-type: none"> Przełącza drukarkę w tryb czuwania lub hibernacji. Wybudzanie drukarki z trybu czuwania lub trybu hibernacji.
5	przycisk Stop lub Anuluj	Zatrzymanie bieżącego zadania.
6	Kontrolka	Sprawdzenie stanu drukarki.
7	Przyciski głośności	Regulacja głośności zestawu słuchawkowego lub głośników.
8	Port zestawu słuchawkowego lub głośników	Podłączanie zestawu słuchawkowego lub głośników.
9	Przycisk Backspace	Przesuwa kursor w tył i usuwa znak w polu wprowadzania.

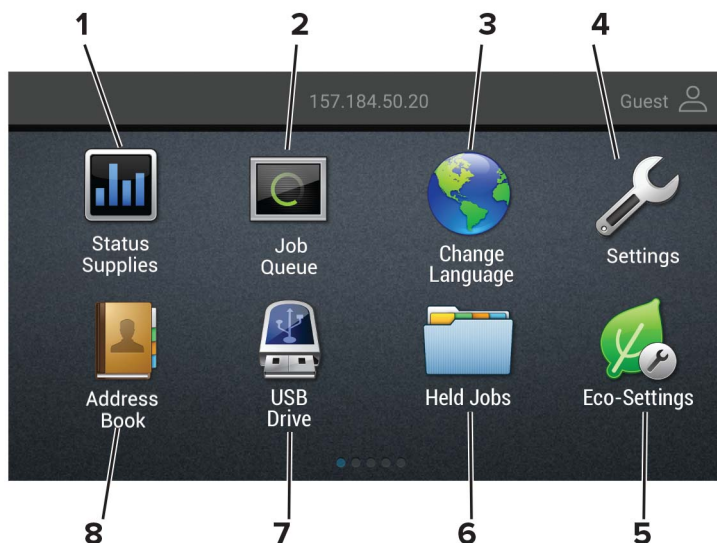
Odczytywanie wskazań przycisku zasilania i kontrolki

Kontrolka	Stan drukarki
Wyłącz	Drukarka jest wyłączona lub znajduje się w trybie hibernacji.
Niebieski	Drukarka jest gotowa lub przetwarza dane.
Czerwony	Drukarka wymaga interwencji użytkownika.

Kontrolka przycisku zasilania	Stan drukarki
Wyłącz	Drukarka jest wyłączona, gotowa lub przetwarza dane.
Ciągłe bursztynowe światło	Drukarka jest w trybie czuwania.
Migający kolor bursztynowy	Drukarka znajduje się w trybie hibernacji.

Korzystanie z ekranu głównego

Uwaga: Wygląd ekranu głównego zależy od własnych ustawień ekranu, ustawień dokonanych przez administratora i aktywnych rozwiązań wbudowanych.



Przycisk		Funkcja
1	Stan/Materiały eksploatacyjne	<ul style="list-style-type: none"> Wyświetla ostrzeżenie lub komunikat o błędzie, gdy do kontynuowania pracy drukarki wymagana jest interwencja użytkownika. Umożliwia wyświetlenie szczegółowych informacji o danym ostrzeżeniu lub komunikacie i sposobie jego usunięcia. <p>Uwaga: Dostęp do ustawienia można również uzyskać, dotykając górnej sekcji ekranu głównego.</p>
2	Kolejka zadań	<p>Wyświetlanie wszystkich bieżących zadań drukowania.</p> <p>Uwaga: Dostęp do ustawienia można również uzyskać, dotykając górnej sekcji ekranu głównego.</p>
3	Zmień język	Zmienianie języka na wyświetlaczu.
4	Ustawienia	Umożliwia dostęp do menu drukarki.
5	Ustawienia oszczędne	Umożliwia zarządzanie ustawieniami zużycia energii elektrycznej, toneru i papieru oraz poziomu hałasu.
6	Wstrzymane zadania	Wyświetlanie zadań drukowania przechowywanych w pamięci drukarki.
7	Napęd USB	Umożliwia drukowanie zdjęć i dokumentów z dysku flash.
8	Książka adresowa	Zarządzanie listą kontaktów, do której mają dostęp inne aplikacje w drukarce.

Drukowanie strony ustawień menu

Na ekranie głównym dotknij kolejno **Ustawienia > Raporty > Strona ustawień menu**.

Konfigurowanie i używanie aplikacji na ekranie głównym

Dostosowywanie ekranu głównego

- 1 Z poziomu panelu sterowania dotknij kolejno **Ustawienia > Urządzenie > Widoczne ikony ekranu głównego**.
- 2 Wybierz ikony, które mają być wyświetlane na ekranie głównym.
- 3 Zastosuj zmiany.

Korzystanie z funkcji Dostosowywanie wyświetlacza

Przed użyciem aplikacji upewnij się, że wykonano następujące czynności:

- We wbudowanym serwerze WWW kliknij **Aplikacje > Dostosowywanie wyświetlacza > Konfiguruj**.
- Włącz i skonfiguruj ustawienia wygaszacza ekranu, pokazu slajdów i tapety.

Zarządzanie obrazami wygaszacza ekranu i pokazu slajdów

- 1 W sekcji Wygaszacz ekranu i Obrazy pokazu slajdów możesz dodawać, edytować lub usuwać obrazy.

Uwagi:

- Możesz dodać do 10 obrazów.
- Gdy opcja jest włączona, ikony stanu będą wyświetlane na wygaszaczu ekranu tylko w przypadku błędów, ostrzeżeń lub powiadomień z chmury.

- 2 Zastosuj zmiany.

Zmianie obrazu tapety

- 1 Na ekranie głównym dotknij opcję **Zmień tapetę**.
- 2 Wybierz obraz, który ma być używany.
- 3 Zastosuj zmiany.

Uruchamianie pokazu slajdów z napędu flash

- 1 Włóż napęd flash do portu USB.
- 2 Na ekranie głównym dotknij opcji **Pokaz slajdów**.

Obrazy zostaną wyświetlone w kolejności alfabetycznej.

Uwaga: Możesz usunąć napęd flash po rozpoczęciu pokazu slajdów, ale obrazy nie zostaną przechowane w drukarce. Jeśli pokaz slajdów zatrzyma się, ponownie podłącz napęd flash, aby wyświetlić obrazy.

Konfigurowanie ustawień oszczędnych

- 1 Na ekranie głównym dotknij opcji **Ustawienia oszczędne**.
- 2 Konfiguruj tryb oszczędny lub Zarządzaj trybami zasilania.
- 3 Zastosuj zmiany.

Zarządzanie zakładkami

Tworzenie zakładek

Używaj zakładek, aby drukować często używane dokumenty, które są przechowywane na serwerach lub w internecie.

- 1 Uruchom przeglądarkę, a następnie w polu adresu wpisz adres IP drukarki.

Uwagi:

- Wyświetl adres IP drukarki na ekranie głównym drukarki. Adres IP ma postać czterech liczb oddzielonych kropkami. Na przykład 123.123.123.123.
- W przypadku używania serwera proxy wyłącz go tymczasowo, aby prawidłowo załadować stronę.

- 2 Kliknij kolejno **Zakładki > Dodaj zakładkę**, a następnie wpisz nazwę zakładki.

- 3 Wybierz rodzaj protokołu, a następnie wykonaj jedną z następujących czynności:

- W przypadku zakładek HTTP i HTTPS należy wprowadzić adres URL, który chcesz dodać do zakładek.
- W przypadku zakładek HTTPS należy korzystać z nazwy hosta, nie z adresu IP. Na przykład, wprowadź adres **myWebsite.com/sample.pdf**, a nie adres **123.123.123.123/sample.pdf**. Upewnij się, że nazwa hosta odpowiada również wartości Common Name (pol. nazwa pospolita, skrót CN) w certyfikacie serwera. Aby uzyskać więcej informacji na temat uzyskiwania wartości CN w certyfikacie serwera, zapoznaj się z sekcją pomocy dla Twojej przeglądarki internetowej.
- W przypadku zakładek FTP wpisz adres serwera FTP. Na przykład **myServer/myDirectory**. Wprowadź port FTP. Port 21 jest domyślnym portem dla wysyłania poleceń.
- W przypadku SMB, wprowadź adres folderu sieciowego. Na przykład **myServer/myShare/myFile.pdf**. Wprowadź nazwę domeny sieci.
- W razie potrzeby wybierz typ uwierzytelniania dla serwera FTP i SMB.

Aby ograniczyć dostęp do zakładki, wprowadź kod PIN.

Uwaga: Aplikacja obsługuje następujące typy plików: PDF, JPEG, TIFF i oparte na HTML strony sieci web. Inne typy plików, takie jak DOCX i XLXS, są obsługiwane przez niektóre modele drukarek.

- 4 Kliknij przycisk **Zapisz**.

Tworzenie folderów

- 1 Uruchom przeglądarkę, a następnie w polu adresu wpisz adres IP drukarki.

Uwagi:

- Wyświetl adres IP drukarki na ekranie głównym drukarki. Adres IP ma postać czterech liczb oddzielonych kropkami. Na przykład 123.123.123.123.

- W przypadku używania serwera proxy wyłącz go tymczasowo, aby prawidłowo załadować stronę.

2 Kliknij kolejno **Zakładki > Dodaj folder**, a następnie wpisz nazwę folderu.

Uwaga: Aby ograniczyć dostęp do folderu, wprowadź kod PIN.

3 Kliknij przycisk **Zapisz**.

Uwaga: Można utworzyć własne foldery lub zakładki wewnątrz tego folderu. Aby utworzyć zakładkę, patrz [„Tworzenie zakładek” na str. 19](#).

Zarządzanie kontaktami

Dodawanie kontaktów

1 Uruchom przeglądarkę, a następnie w polu adresu wpisz adres IP drukarki.

Uwagi:

- Wyświetl adres IP drukarki na ekranie głównym drukarki. Adres IP ma postać czterech liczb oddzielonych kropkami. Na przykład 123.123.123.123.
- W przypadku używania serwera proxy wyłącz go tymczasowo, aby prawidłowo załadować stronę.

2 Kliknij **Książkę adresową**.

3 W sekcji Kontakty dodaj kontakt.

Uwaga: Można przypisać kontakt do jednej lub dwóch grup.

4 W razie potrzeby określ sposób logowania, aby umożliwić dostęp do aplikacji.

5 Zastosuj zmiany.

Dodawanie grup

1 Uruchom przeglądarkę, a następnie w polu adresu wpisz adres IP drukarki.

Uwagi:

- Wyświetl adres IP drukarki na ekranie głównym drukarki. Adres IP ma postać czterech liczb oddzielonych kropkami. Na przykład 123.123.123.123.
- W przypadku używania serwera proxy wyłącz go tymczasowo, aby prawidłowo załadować stronę.

2 Kliknij **Książkę adresową**.

3 W sekcji Grupy kontaktów dodaj nazwę grupy.

Uwaga: Można przypisać do grupy jeden lub więcej kontaktów.

4 Zastosuj zmiany.

Edytowanie kontaktów lub grup

1 Uruchom przeglądarkę sieci Web, a następnie w polu adresu wpisz adres IP drukarki.

Uwagi:

- Sprawdź adres IP drukarki na ekranie głównym drukarki. Adres IP ma postać czterech liczb oddzielonych kropkami. Na przykład 123.123.123.123.
- W przypadku używania serwera proxy wyłącz go tymczasowo, aby prawidłowo załadować stronę sieci Web.

2 Kliknij **Książkę adresową**.

3 Wykonaj jedną z następujących czynności:

- W sekcji Kontakty kliknij nazwę kontaktu, a następnie edytuj informacje.
- W sekcji grupy kontaktów kliknij nazwę grupy, a następnie edytuj informacje.

4 Zastosuj zmiany.

Usuwanie kontaktów lub grup

1 Uruchom przeglądarkę sieci Web, a następnie w polu adresu wpisz adres IP drukarki.

Uwagi:

- Sprawdź adres IP drukarki na ekranie głównym drukarki. Adres IP ma postać czterech liczb oddzielonych kropkami. Na przykład 123.123.123.123.
- W przypadku używania serwera proxy wyłącz go tymczasowo, aby prawidłowo załadować stronę sieci Web.

2 Kliknij **Książkę adresową**.

3 Wykonaj jedną z następujących czynności:

- W sekcji Kontakty wybierz kontakt, który chcesz usunąć.
- W sekcji Grupy kontaktów wybierz nazwę grupy, którą chcesz usunąć.

Konfiguracja i używanie funkcji dostępności

Włączanie trybu powiększania

- 1 Na panelu sterowania naciśnij i przytrzymaj klawisz **5** aż do usłyszenia wiadomości głosowej.
- 2 Wybierz **tryb powiększenia**.
- 3 Kliknij przycisk **OK**.

Więcej informacji dotyczących obsługi powiększonego ekranu znajduje się w części [„Obsługa ekranu za pomocą gestów” na str. 23](#).

Aktywowanie prowadzenia głosowego

Z poziomego panelu sterowania

- 1 Naciśnij i przytrzymaj klawisz **5** aż do usłyszenia wiadomości głosowej.
- 2 Kliknij przycisk **OK**.

Z poziomej klawiatury

- 1 Naciśnij i przytrzymaj klawisz **5** aż do usłyszenia wiadomości głosowej.
- 2 Naciśnij klawisz **Tab**, aby przenieść kursor zaznaczenia na przycisk **OK**, a następnie kliknij klawisz **Enter**.

Uwagi:

- Funkcję prowadzenia głosowego można również aktywować przez podłączenie słuchawek do wejścia słuchawkowego.
- Przyciski głośności znajdujące się w dolnej części panelu sterowania służą do regulowania głośności.

Dostosowywanie tempa mowy w prowadzeniu głosowym

- 1 Na ekranie głównym wybierz kolejno opcje **Ustawienia > Urządzenie > Dostępność > Tempo mowy**.
- 2 Wybierz tempo mowy.

Dostosowywanie domyślnej głośności wewnętrznego głośnika

- 1 Przy użyciu panelu sterowania drukarki przejdź do opcji:
Ustawienia > Urządzenie > Preferencje > Odpowiedź dźwięku
- 2 Zmiana ustawień głośności.

Uwagi:

- Włączenie trybu cichego powoduje wyciszenie alarmów dźwiękowych. To ustawienie powoduje także spowolnienie działania drukarki.
- Domyślna głośność zostanie przywrócona po wylogowaniu z sesji lub wznowieniu pracy drukarki z trybu uśpienia lub hibernacji.

Dostosowywanie domyślnej głośności słuchawek

1 Przy użyciu panelu sterowania drukarki przejdź do opcji:

Ustawienia > Urządzenie > Dostępność

2 Regulowanie głośności słuchawek.

Uwaga: Domyślna głośność zostanie przywrócona po wylogowaniu z sesji lub wznowieniu pracy drukarki z trybu uśpienia lub hibernacji.

Włączanie funkcji wypowiadania haseł lub osobistych numerów identyfikacyjnych

1 Na ekranie głównym wybierz kolejno opcje **Ustawienia > Urządzenie > Dostępność > Wypowiadanie haseł / kodów PIN**.

2 Włącz ustawienie.

Obsługa ekranu za pomocą gestów

Uwagi:

- Obsługa gestów jest możliwa wyłącznie po włączeniu prowadzenia głosowego.
- Włączenie powiększania umożliwia korzystanie z gestów powiększania i przesuwania.
- Za pomocą fizycznej klawiatury można wprowadzać znaki i dostosowywać niektóre ustawienia.

Gest	Zastosowanie
Dwukrotne dotknięcie	Wybór opcji lub elementu na ekranie.
Trzykrotne dotknięcie	Powiększanie lub zmniejszanie tekstu lub obrazu.
Przesunięcie palcem w prawo lub w dół	Przejdźcie do następnego elementu na ekranie.
Przesunięcie palcem w lewo lub w górę	Przejdźcie do poprzedniego elementu na ekranie.
Przesunięcie	Uzyskanie dostępu do fragmentów powiększanego obrazu, które nie są widoczne na ekranie. Uwaga: Aby wykonać ten gest, należy przeciągnąć dwoma palcami po powiększonym obrazie.
Przesunięcie palcem w górę, a następnie w lewo	Zamknięcie aplikacji i powrót do ekranu głównego.

Gest	Zastosowanie
Przesunięcie palcem w dół, a następnie w lewo	<ul style="list-style-type: none">• Anulowanie zadania.• Powrót do poprzedniego ustawienia.• Zamknięcie ekranu, który pojawia się pomimo braku zmian w ustawieniach lub wartościach.
Przesunięcie palcem w górę, a następnie w dół	Powtórzenie polecenia głosowego.

Używanie klawiatury ekranowej

Wykonaj co najmniej jedną spośród następujących czynności:

- Przeciągnij palcem nad klawiszem, aby wstępnie wybrać znak.
- Podnieś palec, aby wprowadzić znak w polu.
- Naciśnij klawisz **Backspace**, aby usunąć znaki.
- Aby odsłuchać treść pola wprowadzania, naciśnij klawisz **Tab**, a następnie kombinację klawiszy **Shift + Tab**.

Ładowanie papieru i nośników specjalnych

Ustawianie rozmiaru i typu nośnika specjalnego

Zasobniki automatycznie wykrywają rozmiar papieru zwykłego. W przypadku nośników specjalnych, takich jak etykiety, karty i koperty, wykonaj poniższe czynności:

- 1 Z ekranu głównego przejdź do opcji:
Ustawienia > Papier > Konfiguracja zasobnika > Rozmiar/Typ papieru > wybierz źródło papieru
- 2 Ustaw rozmiar i typ nośnika specjalnego.

Konfigurowanie ustawień uniwersalnego rozmiaru papieru

- 1 Na ekranie głównym dotknij kolejno **Ustawienia > Papier > Konfiguracja nośnika > Konfiguracja uniwersalna**.
- 2 Skonfiguruj ustawienia.

Ładowanie zasobników

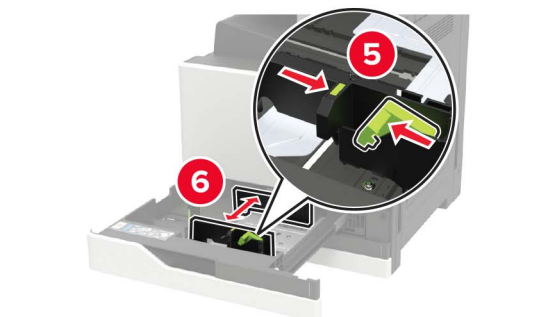
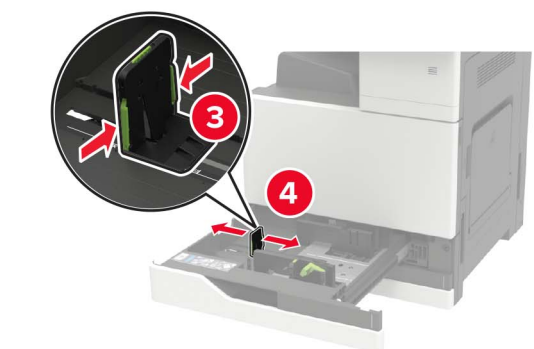
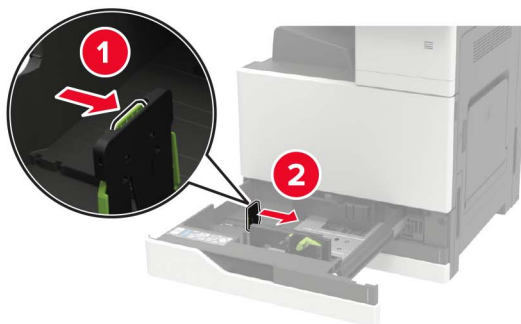
⚠ UWAGA — NIEBEZPIECZEŃSTWO PRZEWRÓCENIA: Aby zmniejszyć ryzyko niestabilności sprzętu, każdy zasobnik należy ładować oddzielnie. Dopóki nie będą potrzebne, wszystkie pozostałe zasobniki powinny być zamknięte.

- 1 Wyciągnij zasobnik.

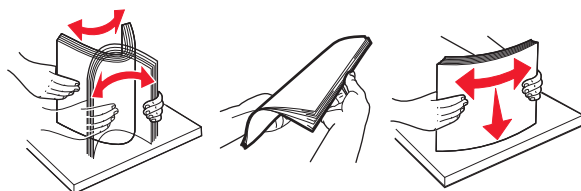
Uwaga: Nie należy wyjmować zasobników w trakcie drukowania.



2 Dopasuj prowadnice do rozmiaru ładowanego papieru.











3 Przed załadowaniem papier należy wygiąć, przekartkować i wyrównać.



4 Załaduj papier.

- Korzystając z formatu letterhead, wykonaj jedną z następujących czynności:

Bez opcjonalnego modułu wykańczającego	Z opcjonalnym modułem wykańczającym
 <p data-bbox="451 512 738 541">Drukowanie jednostronne</p>	 <p data-bbox="976 512 1263 541">Drukowanie jednostronne</p>
 <p data-bbox="451 770 738 800">Drukowanie dwustronne</p>	 <p data-bbox="976 770 1263 800">Drukowanie dwustronne</p>
 <p data-bbox="451 1029 738 1058">Drukowanie jednostronne</p>	 <p data-bbox="976 1029 1263 1058">Drukowanie jednostronne</p>
 <p data-bbox="451 1287 738 1316">Drukowanie dwustronne</p>	 <p data-bbox="976 1287 1263 1316">Drukowanie dwustronne</p>

- Papier dziurkowany należy umieścić tak, aby dziurkami był skierowany do przodu lub lewej strony zasobnika.
- Nie należy wsuwać papieru do zasobnika.
- Aby uniknąć zacięć, upewnij się, że wysokość stosu nie wykracza poza wskaźnik maksymalnego wypełnienia papierem.

5 Włóż zasobnik.

W przypadku użycia innego niż zwykły rodzaju papieru należy określić w panelu sterowania rozmiar i rodzaj papieru, aby dopasować go do załadowanego papieru.

Ładowanie zasobnika na 2500 arkuszy

Zasobnik na 2500 arkuszy obsługuje tylko jeden format papieru: A4 lub Letter. Aby sprawdzić obsługiwany format papieru, wyciągnij zasobnik i odzyskaj wskaźnik rozmiaru papieru na dnie zasobnika.

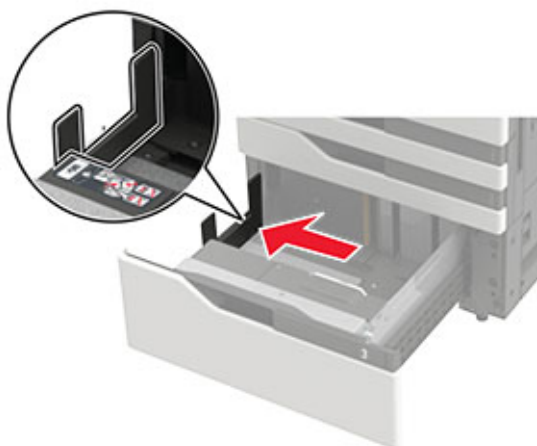
UWAGA — NIEBEZPIECZEŃSTWO PRZEWRÓCENIA: Aby zmniejszyć ryzyko niestabilności sprzętu, każdy zasobnik należy ładować oddzielnie. Dopóki nie będą potrzebne, wszystkie pozostałe zasobniki powinny być zamknięte.

1 Wyciągnij zasobnik.

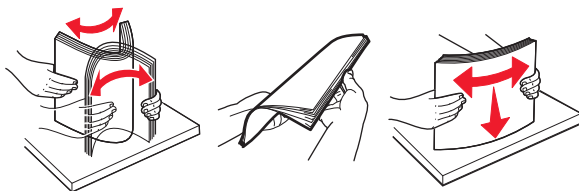


Uwagi:

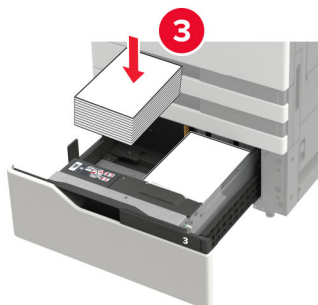
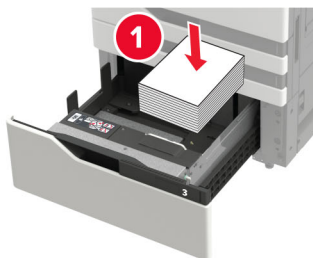
- Aby uniknąć zacięć papieru, nie wyjmuj zasobników w trakcie drukowania.
- Aby uniknąć błędów, upewnij się, że prowadnica papieru znajduje się po lewej stronie zasobnika.



2 Przed załadowaniem papier należy wygiąć, przekartkować i wyrównać.

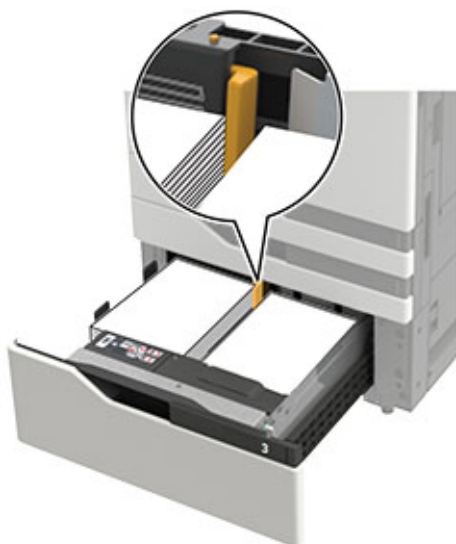


3 Załaduj stos papieru z prawej strony, a następnie załaduj stos papieru z lewej strony.



- Upewnij się, że wysokość stosu nie wykracza poza wskaźnik maksymalnego wypełnienia papierem na każdej stronie zasobnika.
- W przypadku drukowania jednostronnego załaduj papier firmowy stroną do zadrukowania skierowaną w górę.

- W przypadku drukowania dwustronnego załaduj papier firmowy stroną do zadrukowania skierowaną w dół.
- Upewnij się, że stosy papieru nie zachodzą na przekładkę. Dosuń każdy stos papieru do ściany zasobnika.




4 Włóż zasobnik.

5 Przy użyciu panelu sterowania drukarki przejdź do opcji: **Ustawienia > Urządzenie > Konserwacja > Menu konfiguracji > Konfiguracja zasobnika > Wykrywanie rozmiaru.**

6 Wybierz zasobnik i rozmiar papieru.

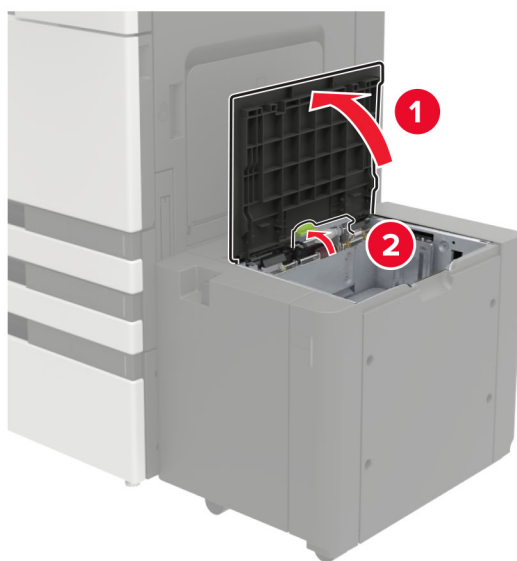
Ładowanie zasobnika na 3000 arkuszy

Zasobnik na 3000 arkuszy obsługuje tylko jeden format papieru: A4 lub Letter.

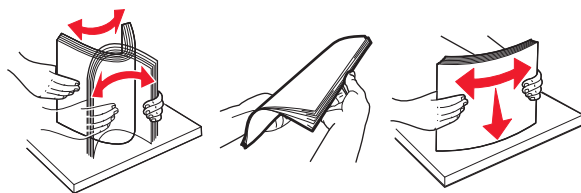
 **UWAGA — NIEBEZPIECZEŃSTWO PRZEWRÓCENIA:** Aby zmniejszyć ryzyko niestabilności sprzętu, każdy zasobnik należy ładować oddzielnie. Dopóki nie będą potrzebne, wszystkie pozostałe zasobniki powinny być zamknięte.

1 Otwórz drzwiczki F i unieś wałek podający.

Ostrzeżenie — możliwość uszkodzenia: Aby uniknąć uszkodzenia lub obniżenia wydajności, nie dotykaj wałków podających.

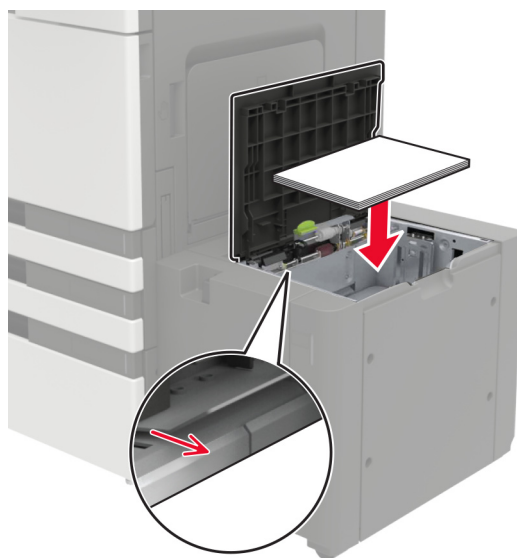


2 Przed załadowaniem papier należy wygiąć, przekartkować i wyrównać.



3 Załaduj stos papieru stroną do zadrukowania skierowaną w dół.

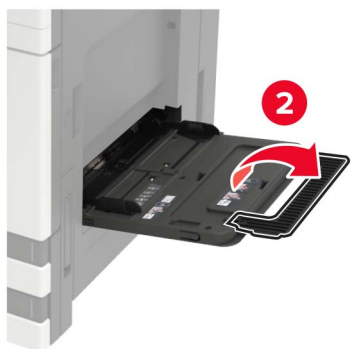
- W przypadku drukowania jednostronnego załaduj papier firmowy stroną do zadrukowania skierowaną w dół.
- W przypadku drukowania dwustronnego załaduj papier firmowy stroną do zadrukowania skierowaną w górę.
- Aby uniknąć zacięć, upewnij się, że wysokość stosu nie wykracza poza kąt na ramce.



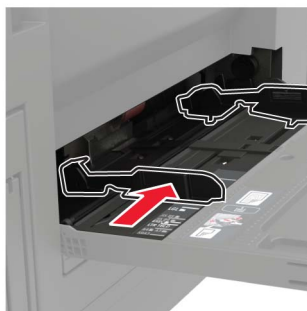
- 4 Opuścić wałek podający i zamknij drzwiczki.
- 5 Przy użyciu panelu sterowania drukarki przejdź do opcji: **Ustawienia > Urządzenie > Konserwacja > Menu konfiguracji > Konfiguracja zasobnika > Wykrywanie rozmiaru.**
- 6 Wybierz zasobnik i rozmiar papieru.

Ładowanie nośników do podajnika uniwersalnego

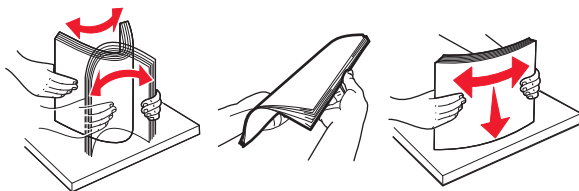
- 1 Otwórz podajnik uniwersalny.



- 2 Dopasuj prowadnicę do rozmiaru ładowanego papieru.

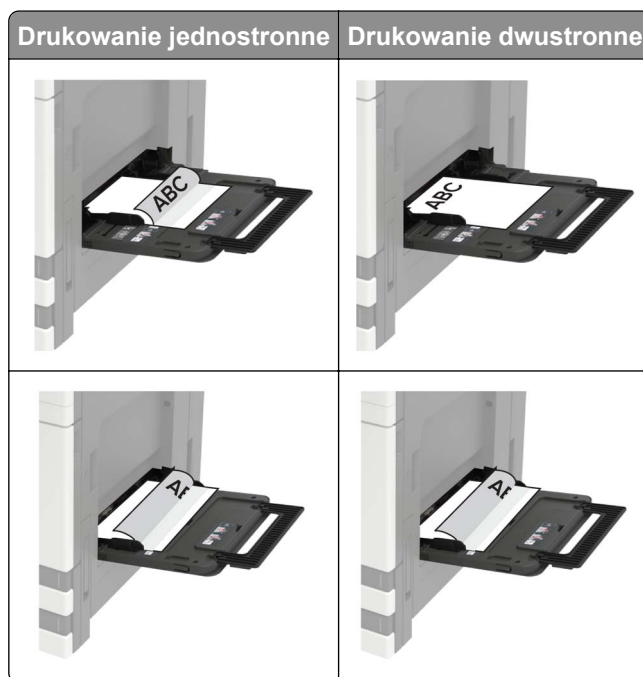


3 Przed załadowaniem papier należy wygiąć, przekartkować i wyrównać.



4 Załaduj papier lub nośnik specjalny.

Korzystając z formatu letterhead, wykonaj jedną z następujących czynności:



Ostrzeżenie — możliwość uszkodzenia: Nie należy używać kopert ze znaczkami, wyścielanych, z klamrami, zatrzaskami, okienkami lub z samoprzylepnymi skrzydełkami.

5 W panelu sterowania wybierz ustawienia rozmiaru i typu papieru odpowiadające papierowi załadowanemu do zasobnika.

Łączenie zasobników

- 1 Na ekranie głównym dotknij kolejno **Ustawienia > Papier > Konfiguracja zasobnika > wybierz źródło papieru.**
- 2 Ustaw taki sam rozmiar i typ papieru dla przypisanych zasobników.
- 3 Na ekranie głównym dotknij kolejno **Ustawienia > Urządzenie > Konserwacja > Menu konfiguracji > Konfiguracja zasobnika > Łączenie zasobników.**
- 4 Dotknij opcji **Automatycznie.**

Aby usunąć przypisanie zasobników, upewnij się, że inne zasobniki nie mają ustawionego papieru tego samego rozmiaru lub typu.

Ostrzeżenie — możliwość uszkodzenia: W zależności od określonego typu papieru dobierana jest temperatura nagrzewnicy. W celu uniknięcia problemów związanych z drukowaniem, dostosuj ustawienie typu papieru do papieru załadowanego do zasobnika.

Podpórka papieru

Obsługiwane rozmiary papieru

Rozmiary papieru obsługiwane przez drukarkę

Rozmiar papieru i wymiary	Zasobnik na 500 arkuszy	Zasobnik 2 x 500 arkuszy	Zasobnik na 2500 arkuszy	Zasobnik na 3000 arkuszy	Podajnik do wielu zastosowań ³	Drukowanie dwustronne
Koperta 98 x 190 mm (Monarch) 98 x 191 mm (3,9 x 7,5 cala)	X	X	X	X	✓	X
Koperta 9 98,4 x 225 mm (3,9 x 8,9 cala)	X	X	X	X	✓	X
Koperta 10 105 x 241 mm (4,1 x 9,5 cala)	X	X	X	X	✓	X
11 x 17 279,4 x 431,8 mm (11 x 17 cala)	✓ ¹	✓ ¹	X	X	✓ ¹	✓
12 x 18 305 x 457 mm (12 x 18 cala)	✓ ^{1,4}	X	X	X	✓ ¹	✓
A3 297 x 420 mm (11,69 x 16,54 cala)	✓ ¹	✓ ¹	X	X	✓ ¹	✓
A4 210 x 297 mm (8,3 x 11,7 cala)	✓	✓	✓ ²	✓ ²	✓	✓

¹ Papier jest ładowany tylko w ułożeniu krótszą krawędzią.

² Papier jest ładowany tylko w ułożeniu dłuższą krawędzią.

³ Źródło papieru obsługuje rozmiar papieru bez stosowania opcji *wykrywania rozmiaru*.

⁴ Papier nie jest obsługiwany przez tacę 1.

⁵ Druk dwustronny obsługuje uniwersalne rozmiary od 139,7 mm x 148 mm do 320 x 458 mm (5,5 x 5,83 cala do 12,6 x 18 cali).

Rozmiar papieru i wymiary	Zasobnik na 500 arkuszy	Zasobnik 2 x 500 arkuszy	Zasobnik na 2500 arkuszy	Zasobnik na 3000 arkuszy	Podajnik do wielu zastosowań ³	Drukowanie dwustronne
A5 148 x 210 mm (5,8 x 8,3 cala)	√ ¹	√ ¹	X	X	√	√
A6 105 x 148 mm (4,1 x 5,8 cala)	X	X	X	X	√ ¹	√
Koperta B5 176 x 250 mm (6,9 x 9,8 cala)	X	X	X	X	√	X
Koperta C5 162 x 229 mm (6,4 x 9 cala)	X	X	X	X	√	X
Koperta DL 110 x 220 mm (4,3 x 8,7 cala)	X	X	X	X	√	X
Executive 184 x 267 mm (7,3 x 10,5 cala)	√	√	X	X	√	√
Folio 216 x 330 mm (8,5 x 13 cala)	√	√	X	X	√	√
B4 JIS 257 x 364 mm (10,12 x 14,33 cala)	√ ¹	√ ¹	X	X	√ ¹	√
B5 JIS 182 x 257 mm (7,2 x 10,1 cala)	√	√	X	X	√	√
Legal 216 x 356 mm (8,5 x 14 cala)	√ ¹	√ ¹	X	X	√ ¹	√
Letter 216 x 279 mm (8,5 x 11 cala)	√	√	√ ²	√ ²	√	√

¹ Papier jest ładowany tylko w ułożeniu krótszą krawędzią.

² Papier jest ładowany tylko w ułożeniu dłuższą krawędzią.

³ Źródło papieru obsługuje rozmiar papieru bez stosowania opcji *wykrywania rozmiaru*.

⁴ Papier nie jest obsługiwany przez tacę 1.

⁵ Druk dwustronny obsługuje uniwersalne rozmiary od 139,7 mm x 148 mm do 320 x 458 mm (5,5 x 5,83 cala do 12,6 x 18 cali).

Rozmiar papieru i wymiary	Zasobnik na 500 arkuszy	Zasobnik 2 x 500 arkuszy	Zasobnik na 2500 arkuszy	Zasobnik na 3000 arkuszy	Podajnik do wielu zastosowań ³	Drukowanie dwustronne
Oficio 216 x 340 mm (8,5 x 13,4 cala)	✓	✓	X	X	✓	✓
Inna koperta Maks. 297 x 427,6 mm (11,69 x 16,83 cala)	X	X	X	X	✓	X
SRA3 320 x 450 mm (12,6 x 17,7 cala)	✓ ^{1,4}	X	X	X	✓ ¹	✓
Statement 140 x 216 mm (5,5 x 8,5 cala)	✓ ¹	✓ ¹	X	X	✓	✓
Uniwersalny 90 x 139,7 mm do 320 x 1200 mm (3,5 x 5,5 cala do 12,6 x 47,24 cala)	✓	✓	X	X	✓	✓ ⁵

¹ Papier jest ładowany tylko w ułożeniu krótszą krawędzią.
² Papier jest ładowany tylko w ułożeniu dłuższą krawędzią.
³ Źródło papieru obsługuje rozmiar papieru bez stosowania opcji *wykrywania rozmiaru*.
⁴ Papier nie jest obsługiwany przez tacę 1.
⁵ Druk dwustronny obsługuje uniwersalne rozmiary od 139,7 mm x 148 mm do 320 x 458 mm (5,5 x 5,83 cala do 12,6 x 18 cali).

Rozmiary papieru obsługiwane przez moduł wykańczania

Uwaga: Jeżeli zamontowany jest moduł wykańczania standardowy pojemnik modułu wykańczania staje się domyślnym pojemnikiem, nawet w przypadku zadań nie wymagających wykańczania.

Obsługiwane rozmiary papieru

Rozmiar papieru	Moduł wykańczający ze zszywaczem	Zszywacz i dziurkacz, pojemnik 1	Zszywacz i dziurkacz, pojemnik 2	Moduł wykańczania do broszur
11 x 17	✓	✓	✓	✓
12 x 18	✓ ¹	✓ ¹	✓ ⁵	✓
A3	X	✓ ¹	✓ ⁵	✓
A4	✓	✓	✓	✓
A5	✓ ¹	✓ ¹	✓ ⁴	X
A6	✓ ¹	✓ ¹	X	X
Executive	✓	✓	✓	X
Folio	✓ ¹	✓	✓	X
B5 JIS	✓	✓	✓	X
B4 JIS	✓	✓	✓	✓
Legal	✓	✓ ⁶	✓	✓
Letter	✓	✓	✓	✓
Oficio	✓ ¹	✓	✓	X
SRA3	✓ ¹	✓ ³	✓ ¹	✓
Statement	✓ ¹	✓ ¹	✓ ¹	X
Uniwersalny	✓	✓ ¹	✓ ⁵	✓ ³

¹ Rodzaj papieru jest obsługiwany tylko moduł wykańczający nie zszywa, nie układa ani nie dziurkuje go.

² Rodzaj papieru jest obsługiwany tylko, jeżeli moduł wykańczania układa papier na stosie i dziurkuje go, ale nie zszywa.

⁵ Rodzaj papieru jest obsługiwany tylko w przypadku rozmiarów od 210 x 279,4 mm (8,27 x 11 cali) do 320 x 457,2 mm (12,6 x 18 cali). do 12,6 x 18 cali).

⁴ Rodzaj papieru jest obsługiwany tylko, jeżeli moduł wykańczania układa papier na stosie i zszywa, ale nie dziurkuje go.

⁵ Rodzaj papieru jest obsługiwany tylko, jeżeli moduł wykańczania układa papier na stosie, ale nie zszywa ani nie dziurkuje go.

⁶ Rodzaj papieru jest obsługiwany tylko do dziurkowania 2-punktowego

Obsługiwane typy papieru**Typy papieru obsługiwane przez drukarkę**

Uwaga: Etykiety, folie, koperty, etykiety i karty są zawsze drukowane z mniejszą prędkością.

Typ papieru	2 x 500 arkuszy taca	Zasobnik na 2500 arkuszy	Zasobnik na 3000 arkuszy	Podajnik uniwersalny	Drukowanie dwustronne
Papier dokumentowy	✓	✓	✓	✓	✓
Koperta	X	X	X	✓	X
Karty	✓	✓	✓	✓	✓
Papier kolorowy	✓	✓	✓	✓	✓
Typ niestandardowy	✓	✓	✓	✓	✓
Błyszczący	✓	✓	✓	✓	✓
Błyszczący o dużej gramaturze	✓	✓	✓	✓	✓
Papier o dużej gramaturze	✓	✓	✓	✓	✓
Etykiety	X	X	X	✓	X
Papier firmowy	✓	✓	✓	✓	✓
Lekki papier	✓	✓	✓	✓	✓
Zwykły papier	✓	✓	✓	✓	✓
Formularze	✓	✓	✓	✓	✓
Makulaturowy	✓	✓	✓	✓	✓
Koperta gruboziarnista	X	X	X	✓	X
Gruboziarnisty, bawełniany	✓	✓	✓	✓	✓
Folie ¹	X	X	X	✓	X
Etykiety winylowe	X	X	X	X	X

* Wydruk w seriach maksymalnie po 20 arkuszy, aby zapobiec ich sklejeniu.

Typy papieru obsługiwane przez moduł wykańczania

Typ papieru	Moduł wykańczający ze zszywaczem		Moduł wykańczający ze zszywaczem i dziurkaczem			Moduł wykańczania do broszur
	Bez wykańczania	Zszywacz	Bez wykańczania	Zszywacz	Dziurkacz	
Papier dokumentowy	✓	✓	✓	✓	✓	✓
Karty	✓	X	✓	X	✓	X

* Wydruk w seriach maksymalnie po 20 arkuszy, aby zapobiec ich sklejeniu.

Typ papieru	Moduł wykańczający ze zszywaczem		Moduł wykańczający ze zszywaczem i dziurkaczem			Moduł wykańczania do broszur
	Bez wykańczania	Zszywacz	Bez wykańczania	Zszywacz	Dziurkacz	
Błyszczący	✓	X	✓	✓	✓	✓
Błyszczący o dużej gramaturze	✓	X	✓	X	✓	X
Etykiety	✓	X	✓	X	X	X
Zwykły papier	✓	✓	✓	✓	✓	✓
Makulaturowy	✓	✓	✓	✓	✓	✓
Folie ¹	✓	X	✓	X	X	X
Etykiety winylowe	X	X	X	X	X	X
Koperta	✓	X	✓	X	X	X
Koperta gruboziarnista	✓	X	✓	X	X	X
Papier firmowy	✓	✓	✓	✓	✓	✓
Formularze	✓	✓	✓	✓	✓	✓
Papier kolorowy	✓	✓	✓	✓	✓	✓
Lekki papier	✓	✓	✓	✓	✓	✓
Papier o dużej gramaturze	✓	X	✓	X	X	X
Gruboziarnisty, bawełniany	✓	X	✓	X	X	X
Typ niestandardowy	✓	✓	✓	✓	✓	✓

* Wydruk w seriach maksymalnie po 20 arkuszy, aby zapobiec ich sklejeniu.

Obsługiwane gramatury papieru

Typ papieru	Standardowy zasobnik na 550 arkuszy	Zasobnik 2 x 500 arkuszy	Zasobnik na 2500 arkuszy	Zasobnik na 3000 arkuszy	Uniwersalny podajnik
Zwykły papier	60-256 g/m ² (16-68 funtów)				
Błyszczący	60-256 g/m ² (16-68 funtów)				
Karty	60-256 g/m ² (16-68 funtów)				
Etykiety	nie dotyczy	nie dotyczy	nie dotyczy	nie dotyczy	60-256 g/m ² (16-68 funtów)

Typ papieru	Standardowy zasobnik na 550 arkuszy	Zasobnik 2 x 500 arkuszy	Zasobnik na 2500 arkuszy	Zasobnik na 3000 arkuszy	Uniwersalny podajnik
Koperty	nie dotyczy	nie dotyczy	nie dotyczy	nie dotyczy	75-256 g/m ² (20-68 funtów)

Drukowanie

Drukowanie z komputera

Uwaga: W przypadku nośników specjalnych, takich jak etykiety, karty i koperty, przed wydrukowaniem dokumentu ustaw rozmiar i typ papieru w drukarce.

- 1 Przejdź do dokumentu, który chcesz wydrukować i otwórz okno dialogowe Drukuj.
- 2 W razie potrzeby dostosuj ustawienia.
- 3 Wydrukuj dokument.

Drukowanie z urządzenia przenośnego

Drukowanie z urządzenia przenośnego za pomocą usługi Lexmark Mobile Print



Lexmark™ Usługa Mobile Print umożliwia wysyłanie dokumentów i obrazów bezpośrednio do obsługiwanego urządzenia Lexmark.

- 1 Otwórz dokument, a następnie prześlij lub udostępnij go w usłudze Lexmark Mobile Print.
Uwaga: Niektóre aplikacje innych producentów mogą nie obsługiwać funkcji wysyłania i udostępniania. Więcej informacji na ten temat można znaleźć w dokumentacji dostarczonej z aplikacją.
- 2 Wybieranie drukarki z listy.
- 3 Wydrukuj dokument.

Drukowanie z urządzenia przenośnego za pomocą usługi Google Cloud Print

Google Cloud Print™ to usługa drukowania, która umożliwia drukowanie na dowolnej drukarce kompatybilnej z usługą Google Cloud Print.



Zanim rozpoczniesz, upewnij się że:

- Drukarka jest zarejestrowana na serwerze Google Cloud Print.
 - Wtyczka Cloud Print została pobrana ze sklepu Google Play™ i jest włączona w urządzeniu przenośnym.
- 1 Na urządzeniu przenośnym z systemem Android™ otwórz dokument lub wybierz dokument przy pomocy menedżera plików.
 - 2 Dotknij opcji  > **Drukuj**.
 - 3 Wybierz drukarkę, a następnie dotknij pozycji .

Drukowanie z urządzenia przenośnego za pomocą usługi drukowania Mopria

Usługa drukowania[®] Mopria to mobilne rozwiązanie do drukowania dla urządzeń przenośnych z systemem Android 5.0 lub nowszym. Umożliwia bezpośrednie drukowanie na dowolnej drukarce kompatybilnej z usługą drukowania Mopria.

Uwaga: Upewnij się, że pobierasz aplikację usługi drukowania Mopria ze sklepu Google Play i włącz ją na urządzeniu przenośnym.


- 1 Na urządzeniu przenośnym z systemem Android otwórz dokument lub wybierz dokument przy pomocy menedżera plików.
- 2 Dotknij opcji  > **Drukuj**.
- 3 Wybierz drukarkę, a następnie w razie potrzeby dostosuj jej ustawienia.
- 4 Dotknij opcji .

Drukowanie z urządzenia przenośnego za pomocą funkcji AirPrint

Oprogramowanie AirPrint to mobilne rozwiązanie, które umożliwia bezpośrednie drukowanie z urządzeń firmy Apple na drukarkach kompatybilnych z tą funkcją.

Uwagi:



- Upewnij się, że urządzenie Apple i drukarka są podłączone do tej samej sieci. Jeśli sieć ma więcej koncentratorów bezprzewodowych, upewnij się, że oba urządzenia są podłączone do tej samej podsieci.
- Ta aplikacja jest obsługiwana tylko w niektórych urządzeniach firmy Apple.

- 1 W urządzeniu przenośnym wybierz dokument z menedżera plików lub uruchom zgodną aplikację.
- 2 Dotknij opcji  > **Drukuj**.
- 3 Wybierz drukarkę, a następnie w razie potrzeby dostosuj jej ustawienia.
- 4 Wydrukuj dokument.

Drukowanie z urządzenia przenośnego za pomocą funkcji Wi-Fi Direct[®]

Wi-Fi Direct[®] to usługa drukowania, która umożliwia drukowanie na dowolnej drukarce kompatybilnej z funkcją Wi-Fi Direct.

Uwaga: Upewnij się, że urządzenie przenośne jest podłączone do sieci bezprzewodowej drukarki. Więcej informacji można znaleźć w sekcji „[Podłączanie urządzenia przenośnego do drukarki](#)” na str. 99.

- 1 Na urządzeniu przenośnym uruchom kompatybilną aplikację lub wybierz dokument z menedżera plików.
- 2 W zależności od urządzenia przenośnego wykonaj jedną z następujących czynności:
 - Dotknij opcji  > **Drukuj**.
 - Dotknij opcji  > **Drukuj**.

- Dotknij opcji **☰** > **Drukuj**.
- 3 Wybierz drukarkę, a następnie w razie potrzeby dostosuj jej ustawienia.
 - 4 Wydrukuj dokument.

Drukowanie z napędu flash

- 1 Włóż dysk flash.



Uwagi:

- Jeżeli włożysz napęd flash do portu USB w momencie wyświetlania komunikatu o błędzie, drukarka zignoruje napęd flash.
 - Jeśli napęd flash zostanie włożony w momencie, gdy drukarka przetwarza inne zadania drukowania, na wyświetlaczu pojawi się komunikat **Zajęta**.
- 2 Dotknij na wyświetlaczu dokument, który chcesz wydrukować.
Jeśli jest to konieczne, skonfiguruj inne ustawienia drukowania.
 - 3 Wyślij zadanie drukowania.
Aby wydrukować kolejny dokument dotknij opcji **Napęd USB**.

Ostrzeżenie — możliwość uszkodzenia: Podczas drukowania, odczytu z karty pamięci oraz zapisu na niej nie wolno dotykać napędu flash ani drukarki w pokazanych obszarach, aby uniknąć utraty danych lub uszkodzenia urządzenia.



Obsługiwane napędy flash i typy plików

Napędy flash

- Lexar JumpDrive S70 (16 GB i 32 GB)
- SanDisk Cruzer (16 GB i 32 GB)
- PNY Attache (16 GB i 32 GB)

Uwagi:

- Drukarka obsługuje szybkie napędy USB flash o zgodne ze standardem Hi-Speed.
- Dyski flash USB muszą obsługiwać system plików FAT (File Allocation Table).

Typy plików

Dokumenty

- PDF (wersja 1.7 lub starsze)
- HTML
- XPS
- Formaty plików Microsoft (.doc, .docx, .xls, .xlsx, .ppt, .pptx)

Obrazy

- .dcm
- .gif
- .JPEG lub .jpg
- .bmp
- .pcx
- .TIFF lub .tif
- .png

Konfiguracja poufnych zadań

1 Przy użyciu panelu sterowania drukarki przejdź do opcji:
Ustawienia > Bezpieczeństwo > Ustawienia druku poufnego

2 Skonfiguruj ustawienia.

Zastosowanie	Funkcja
Maksymalna liczba błędnych numerów PIN	Ustawia liczbę powtórzeń podczas wprowadzania błędnego numeru PIN. Uwaga: Po osiągnięciu limitu prób zadania drukowania dla tej nazwy użytkownika są usuwane.
Wygaśnięcie ważności zadania poufnego	Wyznacz czas wygaśnięcia ważności zadania drukowania poufnego. Uwaga: Poufne wstrzymane zadania przechowywane są w pamięci drukarki do momentu ich ręcznego wznowienia lub usunięcia.
Czas wygaśnięcia powtarzanych zadań	Wyznaczanie czasu wygaśnięcia powtarzanego zadania drukowania. Uwaga: Powtarzane zadania drukowania są przechowywane w pamięci drukarki celem ponownego wydrukowania.
Czas wygaśnięcia sprawdzania zadań	Ustawia czas na wydrukowanie jednej kopii przed wydrukowaniem kolejnych kopii. Uwaga: Próbnego zadania wydruku powodują wydrukowanie jednej kopii w celu sprawdzenia jakości przed wydrukowaniem pozostałych kopii.
Czas wygaśnięcia rezerwacji zadań	Ustaw czas, przez który drukarka będzie przechowywać zadania drukowania. Uwaga: Wstrzymane zadania druku odroczonego są automatycznie usuwane po wydrukowaniu.
Wymagaj wstrzymania wszystkich zadań	Wstrzymuje wszystkie zadania drukowania.
Zachowaj powielone dokumenty	Ustaw drukarkę, aby wydrukować wszystkie dokumenty o tej samej nazwie.

Drukowanie zadań poufnych i innych zadań wstrzymanych

Użytkownicy systemu Windows

- Otwórz dokument i kliknij kolejno polecenia **Plik > Drukuj**.
- Kliknij opcję **Właściwości, Preferencje, Opcje** lub **Ustawienia**.
- Kliknij przycisk **Drukowanie z wstrzymaniem**.
- Wybierz opcję **Użyj drukowania z zatrzymaniem**, a następnie przypisz mu nazwę użytkownika.
- Wybierz typ zadania drukowania (Poufne, Odroczone, Powtarzane lub Próbnego).
 Jeśli zadanie drukowania jest poufne, podaj czterocyfrowy kod PIN.
- Kliknij przycisk **OK** lub **Drukuj**.

7 Na ekranie głównym drukarki wznów zadanie drukowania.

- Aby uzyskać dostęp do poufnych zadań drukowania, wybierz kolejno pozycje:
Zadania wstrzymane > wybierz nazwę użytkownika > **Poufne** > wprowadź kod PIN > wybierz zadanie drukowania > skonfiguruj ustawienia > **Drukuj**
- W przypadku innych zadań drukowania przejdź do opcji:
Zadania wstrzymane > wybierz nazwę użytkownika > wybierz zadanie drukowania > skonfiguruj ustawienia > **Drukuj**

Użytkownicy komputerów Macintosh

1 Otwórz dokument i wybierz kolejno: **File** (Plik) > **Print** (Drukuj).

W razie konieczności kliknij trójkąt ujawniania, aby zobaczyć więcej opcji.

2 Z menu podręcznego opcji drukowania lub z menu Kopie i strony wybierz polecenie **Kierowanie zadań**.

3 Wybierz typ zadania drukowania (Poufne, Odroczone, Powtarzane lub Próbne).

Jeśli zadanie drukowania jest poufne, przypisz nazwę użytkownika i czterocyfrowy kod PIN.

4 Kliknij przycisk **OK** lub **Drukuj**.

5 Na ekranie głównym drukarki wznów zadanie drukowania.

- Aby uzyskać dostęp do poufnych zadań drukowania, wybierz kolejno pozycje:
Zadania wstrzymane > wybierz nazwę użytkownika > **Poufne** > wprowadź kod PIN > wybierz zadanie drukowania > skonfiguruj ustawienia > **Drukuj**
- W przypadku innych zadań drukowania przejdź do opcji:
Zadania wstrzymane > wybierz nazwę użytkownika > wybierz zadanie drukowania > skonfiguruj ustawienia > **Drukuj**

Drukowanie listy wzorców czcionek

1 Na ekranie głównym dotknij kolejno **Ustawienia** > **Raporty** > **Drukowanie** > **Drukuj czcionki**.

2 Dotknij opcji **Czcionki PCL** lub **Czcionki PS**.

Drukowanie listy katalogów

Na ekranie głównym dotknij kolejno opcji **Ustawienia** > **Raporty** > **Drukowanie** > **Drukuj listę katalogów**.

Anulowanie zadania drukowania

Z panelu sterowania drukarki

1 Na ekranie głównym dotknij opcji **Kolejka zadań**.

Uwaga: Dostęp do ustawienia można również uzyskać, dotykając górnej sekcji ekranu głównego.

2 Zaznacz zadanie przeznaczone do anulowania.

Z komputera

- 1** W zależności od systemu operacyjnego wykonaj następujące czynności:
 - Otwórz folder drukarek, a następnie wybierz drukarkę.
 - Przejdź do drukarki w obszarze System Preferences (Preferencje systemowe) menu Apple.
- 2** Zaznacz zadanie przeznaczone do anulowania.

Opis menu drukarki

Mapa menu

Urządzenie	<ul style="list-style-type: none"> • Preferencje • Tryb ekologiczny • Zdalny panel operatora • Powiadomienia • Zarządzanie zasilaniem • Informacje wysyłane do Lexmark 	<ul style="list-style-type: none"> • Dostępność • Przywróć ustawienia fabryczne • Przegląd • Widoczne ikony na ekranie głównym • Drukarka - informacje
Drukuj	<ul style="list-style-type: none"> • Układ • Wykańczanie • Ustawienia • Jakość • Rejestrowanie zadań • XPS 	<ul style="list-style-type: none"> • PDF • PostScript • PCL • HTML • Obraz
Papier	<ul style="list-style-type: none"> • Konfiguracja zasobn. • Konfiguracja nośnika 	<ul style="list-style-type: none"> • Konfiguracja odbiornika
Napęd USB	<ul style="list-style-type: none"> • Drukuj z dysku flash 	
Sieć/Porty	<ul style="list-style-type: none"> • Przegląd sieci • Łączność bezprzewodowa • Ethernet • TCP/IP • SNMP • IPSec • 802.1x 	<ul style="list-style-type: none"> • Konfiguracja LPD • Ustawienia HTTP/FTP • USB • Ograniczanie zewnętrznego dostępu do sieci komputerowej • Google Cloud Print • Wi-Fi Direct
Bezpieczeństwo	<ul style="list-style-type: none"> • Metody logowania • Harmonogram wyłączeń urządzeń USB • Dziennik audytu bezpieczeństwa • Ograniczenia logowania • Ustawienia druku poufnego 	<ul style="list-style-type: none"> • Szyfrowanie dysku • Kasuj pliki tymczasowe • Ustawienia LDAP rozwiązań • Różne
Raporty	<ul style="list-style-type: none"> • Strona ustawień menu • Urządzenie 	<ul style="list-style-type: none"> • Drukuj • Sieć
Pomoc	<ul style="list-style-type: none"> • Drukuj wszystkie podręczniki • Podręcznik Jakość koloru • Połączenia • Informacje 	<ul style="list-style-type: none"> • Nośniki • Przenoszenie • Jakość wydruku • Materiały eksploatacyjne
Rozwiązywanie problemów	Drukowanie stron testu jakości	

Urządzenie

Preferencje

Element menu	Opis
Język wyświetlany	Umożliwia ustawienie języka tekstu pojawiającego się na wyświetlaczu.
Kraj/region	Umożliwia określenie kraju lub regionu, pod kątem którego skonfigurowano drukarkę do pracy.
Uruchom konf. początk. Wyłącz* Włącz	Uruchamia Kreatora konfiguracji.
Klawiatura Typ klawiatury	Wybierz język jako typ klawiatury. Uwaga: Wszystkie wartości Typów klawiatury mogą się nie pojawić lub mogą wymagać zainstalowania specjalnego sprzętu.
Wyświetlane informacje Wyświetlany tekst 1 (adres IP*) Wyświetlany test 2 (data/godzina*) Tekst niestandardowy 1 Tekst niestandardowy 2	Określ informacje wyświetlane na ekranie głównym.
Data i godzina Konfiguruj Aktualna data i godzina Ustaw datę i godzinę ręcznie Format daty (MM-DD-RRRR*) Format godziny (12-godz. A.M./P.M.*) Strefa czasowa (UTC-5:00*) Protok. ust. czasu siec. Włącz funkcję NTP (Wł.*) Serwer NTP Włącz uwierzytelnianie	Skonfiguruj datę i godzinę oraz protokół NTP drukarki.
Rozmiary papieru U.S.* Metryczne	Określa jednostkę miary dla rozmiarów papieru. Uwaga: Wybór kraju lub regionu w kreatorze wstępnej konfiguracji wpływa na wstępne ustawienia rozmiaru papieru.
Jasność wyświetlacza 20-100% (100*)	Regulacja jasności wyświetlacza.
Dostęp do pamięci flash Włączone* Wyłączone	Włącza dostęp do pamięci flash.
Zezwalaj na usuwanie tła Wył. Włącz*	Określ, czy dozwolone jest usuwanie tła.
Uwaga: Gwiazdka (*) umieszczona obok wartości oznacza ustawienie domyślne.	

Element menu	Opis
Odpowiedź dźwięku Odpowiedź przycisku (Wł.*) Głośność (5*)	<ul style="list-style-type: none"> Włącz reakcję dźwiękową na naciśnięcia przycisków, interakcje z panelem, monity o załadowaniu papieru i powiadomienia o błędach. Regulowanie głośności reakcji.
czasu dla wyłączenia ekranu, 5–300 sekund (60*)	Umożliwia skonfigurowanie czasu bezczynności przed wyświetleniem ekranu głównego lub przed automatycznym wylogowaniem konta użytkownika.
Uwaga: Gwiazdka (*) umieszczona obok wartości oznacza ustawienie domyślne.	

Tryb oszczędny

Element menu	Opis
Drukowanie Strony (Jednostronnie*) Strony na arkusz (Wył.*) Intensywność toneru (4*) Oszczędzanie koloru (Wył.*)	Konfiguruj ustawienia drukowania w drukarce.
Uwaga: Gwiazdka (*) umieszczona obok wartości oznacza ustawienie domyślne.	

Zdalny panel operatora

Element menu	Opis
Połączenie z zewnętrznym systemem VNC Nie zezwalaj* Zezwalaj	Łączenie się z zewnętrznymi klientami VNC (Virtual Network Computing) w celu uruchamiania panelu zdalnego sterowania.
Typ uwierzytelniania Brak* Standardowe uwierzytelnianie	Ustawia typ uwierzytelniania podczas uzyskiwania dostępu do serwera klienckiego VNC.
Hasło VNC	Określa hasło do połączenia z serwerem klienckim VNC. Uwaga: To menu jest wyświetlane tylko w przypadku, gdy w ustawieniu Typ uwierzytelniania wybrano opcję Standardowe uwierzytelnianie.
Uwaga: Gwiazdka (*) umieszczona obok wartości oznacza ustawienie domyślne.	

Powiadomienia

Element menu	Opis
Kontrolki błędów Wył. Włącz*	Włącza światło wskaźnika, gdy wystąpi błąd drukarki. Uwaga: Ten element menu pojawia się tylko w niektórych modelach drukarek.
Uwaga: Gwiazdka (*) umieszczona obok wartości oznacza ustawienie domyślne.	

Element menu	Opis
Sterowanie alarmem Wył. Pojedynczy* Ciągły	Ustaw liczbę alarmów ogłaszanych, gdy drukarka wymaga interwencji użytkownika.
Materiały eksploatacyjne Pokaż szacunkowe czasy eksploatacji materiałów Pokaż szacunki* Nie pokazuj szacunków	Wyświetla szacunkowy stan materiałów eksploatacyjnych.
Materiały eksploatacyjne Alarm dot. kasety (Pojedynczy*) Alarm dot. zszywacza (Wył.*) Alarm dot. dziurkacza (Wył.*)	Ustaw liczbę sygnałów alarmu, gdy kaseta z tonerem jest prawie pusta, gdy magazynek ze zszywkami jest pusty lub gdy pojemnik dziurkacza jest pełny, lub nie ma go w urządzeniu. Uwaga: Alarm dot. zszywacza i Alarm dot. dziurkacza jest wyświetlany, tylko jeśli zainstalowano opcje wyjściowe.
Materiały eksploatacyjne Niestandardowe powiadomienia o materiałach eksploatacyjnych	Umożliwia określenie jednostek używanych przez drukarkę do szacowania zużycia i wyświetlania niestandardowych powiadomień, gdy wymagana jest interwencja użytkownika. Uwaga: To menu jest wyświetlane tylko podczas korzystania z wbudowanego serwera WWW.
Ustawienia alarmów e-mail Konfiguracja poczty e-mail Podstawowa brama SMTP Port podstawowej bramy SMTP (25*) Dodatkowa brama SMTP Port dodatkowej bramy SMTP (25*) Limit czasu oczekiwania SMTP (30 sekund*) Adres zwrotny Zawsze używaj domyślnego adresu zwrotnego SMTP (Wył.*) Użyj protokołu SSL/TLS (Wył.*) Wymagaj zaufanego certyfikatu (Włącz*) Uwierzytelnianie serwera SMTP (Nie wymaga uwierzytelnienia*) Urządzenie – zainicjowany adres e-mail (Brak*) Użytkownik – zainicjowany adres e-mail (Brak*) Użyj danych id. urz. dla Active Directory (Wył.*) Nazwa użytkownika urządzenia Hasło urządzenia Dziedzina protokołu Kerberos 5 Domena NTLM Wyłącz błąd „Nie skonfigurowano serwera SMTP” (Wył.*)	Skonfiguruj serwer SMTP, aby umożliwić wysyłanie wiadomości e-mail grupie wstępnie zdefiniowanych adresów e-mail po wystąpieniu określonych zdarzeń w drukarce.
Uwaga: Gwiazdka (*) umieszczona obok wartości oznacza ustawienie domyślne.	

Element menu	Opis
Zapobieganie błędom Pomoc przy zac. Wył. Włącz*	Ustawia drukarkę tak, by po usunięciu zaciętego arkusza automatycznie usuwała niezadrukowane lub częściowo niezadrukowane strony.
Zapobieganie błędom Autokontynuacja Wył. Włącz* (5 sekund)	Umożliwia drukarce automatyczną kontynuację przetwarzania lub drukowania zadania po usunięciu pewnych błędów dotyczących stanu pracy drukarki, które wymagają interwencji użytkownika.
Zapobieganie błędom Automatyczne ponowne uruchomienie Automatyczne ponowne uruchomienie Ponowne uruchomienie przy bezczynności Zawsze uruchamiaj ponownie* Nigdy nie uruchamiaj ponownie	Po wystąpieniu błędu drukarka zostanie uruchomiona ponownie.
Zapobieganie błędom Automatyczne ponowne uruchomienie Maksymalna liczba automat. ponownych uruchomień 1-20 (2*)	Określa maksymalną liczbę automatycznych ponownych uruchomień drukarki.
Zapobieganie błędom Automatyczne ponowne uruchomienie Okno automatycznego ponownego uruchamiania 1-525600 sekund (720*)	Ustawia godzinę, zanim drukarka wykona automatyczne ponowne uruchomienie.
Zapobieganie błędom Wyświetlaj błąd krótkiego papieru Włącz Automatyczne czyszczenie*	Pozwala drukarce wyświetlać komunikat w przypadku wystąpienia błędu krótkiego papieru. Uwaga: Krótki papier odnosi się do rozmiaru załadowanego papieru.
Zapobieganie błędom Ochrona strony Wyłącz* Włącz	Pozwala drukarce przetwarzać całą stronę do pamięci przed jej wydrukiem.
Przywracanie po zacięciach Zacięcia – ponów Wył. Włącz Automatycznie*	Drukarka ponownie drukuje zacięte arkusze.
Uwaga: Gwiazdka (*) umieszczona obok wartości oznacza ustawienie domyślne.	

Zarządzanie zasilaniem

Element menu	Opis
Profil trybu czuwania Drukowanie z trybu uśpienia Po zakończeniu drukowania pozostań w trybie aktywnym Po zakończeniu drukowania przejdź do trybu uśpienia*	Umożliwia pozostawienie drukarki w trybie gotowości lub powrót do trybu uśpienia po zakończeniu drukowania.
Limity czasu oczekiwania Tryb czuwania 1–120 min (15*)	Skonfiguruj czas bezczynności przed włączeniem Trybu uśpienia.
Limity czasu oczekiwania Limit czasu hibernacji Wyłączone 1 godzina 2 godziny 3 godziny 6 godzin 1 dzień 2 dni 3 dni* 1 tydzień 2 tygodnie 1 miesiąc	Ustaw czas, zanim drukarka zostanie wyłączona.
Limity czasu oczekiwania Limit czasu hibernacji przy połączeniu Hibernacja Nie hibernuj*	Ustawienie Limit czasu hibernacji umożliwia wyłączenie drukarki w przypadku aktywnego połączenia Ethernet.
zarządzanie trybami zasilania Harmonogramy Dodaj nowy harmonogram	Ustawia harmonogram przechodzenia drukarki w tryb czuwania lub hibernacji.
Uwaga: Gwiazdka (*) umieszczona obok wartości oznacza ustawienie domyślne.	

Informacje wysyłane do firmy Lexmark

Element menu	Opis
Informacje wysyłane do firmy Lexmark Zużycie materiałów eksploatacyjnych i arkuszy Wydajność urządzenia Brak*	Wyślij do firmy Lexmark informacje dotyczące użytkowania i wydajności drukarki. Uwaga: Czas wysłania informacji wyświetli się wyłącznie po wybraniu jednego z ustawień opcji Informacje wysyłane do Lexmark, z wyjątkiem wyboru ustawienia Żadne z powyższych.
Czas wysyłania informacji Godzina rozpoczęcia Godzina zakończenia	
Uwaga: Gwiazdka (*) umieszczona obok wartości oznacza ustawienie domyślne.	

Dostępność

Element menu	Opis
Odstęp między dwukrotnym naciśnięciem klawisza 0-5 (0*)	Ustawia odstęp w sekundach, w trakcie którego drukarka ignoruje dwukrotne naciśnięcie klawisza na klawiaturze.
Początk. opóźnienie powt. klawiszy 0,25-5 (1*)	Ustawia początkowe opóźnienie w sekundach zanim powtarzany przycisk rozpocznie powtarzanie. Uwaga: Ten element menu pojawia się wyłącznie, gdy drukarka wyposażona jest w klawiaturę.
Częstotliwość powtarzania klawiszy 0,5-30 (30*)	Ustaw liczbę naciśnień powtarzanego przycisku na sekundę. Uwaga: Ten element menu pojawia się wyłącznie, gdy drukarka wyposażona jest w klawiaturę.
Wydł. limit czasu ekranu Wyłącz* Włącz	Pozwól użytkownikowi pozostać w tym samym miejscu i wykonaj reset licznika czasu dla wyłączenia ekranu, gdy wygaśnie, zamiast powracać do ekranu głównego.
Głośn. słuch. 1-10 (5*)	Regulowanie głośności słuchawek. Uwaga: Ten element menu pojawia się wyłącznie, gdy do drukarki są podłączone słuchawki.
Włącza prowadzenie głosowe po podłączeniu słuchawek Wyłącz* Włącz	Uruchamia przewodnik głosowy po podłączeniu słuchawek do drukarki.
Wypowiadanie haseł / kodów PIN Wyłącz* Włącz	Sprawia, że drukarka odczytuje na głos hasła i osobiste numery identyfikacyjne. Uwaga: Ten element menu pojawia się wyłącznie, gdy do drukarki podłączone są słuchawki lub głośniki.
Tempo mowy Bardzo wolne Wolne Normalna* Szybkie Szybsze Bardzo szybkie Gwałtowne Bardzo gwałtowne Najszybsze	Dostosowuje tempo mowy w prowadzeniu głosowym Uwaga: Ten element menu pojawia się wyłącznie, gdy do drukarki podłączone są słuchawki lub głośniki.
Uwaga: Gwiazdka (*) umieszczona obok wartości oznacza ustawienie domyślne.	

Przywracanie ustawień fabrycznych

Element menu	Opis
Przywróć ustawienia Przywróć wszystkie ustawienia Przywróć ustawienia drukarki Przywróć ustawienia sieciowe Przywróć ustawienia aplikacji	Przywracanie domyślnych ustawień fabrycznych drukarki.

Przegląd

Menu konfiguracji

Element menu	Opis
Konfiguracja USB PnP USB 1* 2	Zmień tryb sterownika USB drukarki w celu poprawy jego zgodności z komputerem.
Konfiguracja USB Prędkość USB Pełny Automatycznie*	Ustaw port USB do pracy z pełną prędkością i wyłącz funkcje high-speed.
Konfiguracja zasobn. Wykrywanie rozmiaru Wykrywanie tacy [x] (Wł.*) Wykrywanie tacy 3 (Letter*) Wykrywanie Oficio/Folio (Folio*) Wykrywanie Statement/A5 (Wykryj Statement*) Wykrywanie Executive/B5 (Wykryj Exec*)	Ustaw podajnik tak, aby automatycznie wykrywał format załadowanego papieru.
Konfiguracja zasobn. połączenie z zasobnikiem Automatic* Wył.	Pozwala drukarce łączyć zasobniki z tymi samymi ustawieniami typu i rozmiaru papieru.
Konfiguracja zasobn. Pokaż komunikat wkładania zasobnika Wył. Only for unknown sizes* Zawsze	Po włożeniu tacy zostanie wyświetlony komunikat z prośbą o wybranie formatu i rodzaju papieru.
Konfiguracja zasobn. Monity papieru Automatycznie* Podajnik uniwersalny Ręczny podajnik papieru	Określa źródło papieru, które zostanie zapełnione przez użytkownika po wyświetleniu monitu o włożeniu papieru.
Uwaga: Gwiazdka (*) umieszczona obok wartości oznacza ustawienie domyślne.	

Element menu	Opis
Konfiguracja zasobn. Monity dotyczące kopert Automatycznie* Podajnik uniwersalny Ręczny kopert	Określa źródło papieru, które zostanie zapełnione przez użytkownika po wyświetleniu monitu o włożenie koperty.
Konfiguracja zasobn. Akcja dla monitów Prompt user* Kontynuuj Użyj bieżącej	Pozwala drukarce podejmować działania w następstwie monitów związanych z ładowaniem papieru lub kopert.
Raporty Strona ustawień menu Dziennik Zdarzeń Podsumowanie dziennika zdarzeń Statystyki HealthCheck	Drukuje raporty obejmujące ustawienia menu i status drukarki oraz dzienniki zdarzeń.
Zużycie i liczniki zasobów Wyczyść historię użytych mat. eksploat.	Resetuje historię użytych materiałów eksploatacyjnych, taką jak liczbę wydrukowanych stron oraz liczbę pozostałych dni, do wartości fabrycznych.
Zużycie i liczniki zasobów Regulacja dużych nośników (Wył.*)	Określi, czy w raportach mają być publikowane wartości liczby kliknięć.
Emulacje drukarki Emulacja PPDS Wyłącz* Włącz	Pozwala drukarce rozpoznać i korzystać ze strumienia danych PPDS.
Emulacje drukarki Emulacja PS Wył. Włącz*	Pozwala drukarce rozpoznać i korzystać ze strumienia danych PS.
Emulacje drukarki Zabezpieczenia emulatora Limit czasu strony 0-60 (60*)	Ustaw limit czasu nieaktywnej strony podczas emulacji.
Emulacje drukarki Zabezpieczenia emulatora Zresetuj emulator po pracy Wyłącz* Włącz	Zresetuj emulator po ukończeniu zadania drukowania.
Emulacje drukarki Zabezpieczenia emulatora Wyłącz dostęp do komunikatów drukarki Wył. Włącz*	Wyłącz dostęp do komunikatów drukarki podczas emulacji.
Uwaga: Gwiazdka (*) umieszczona obok wartości oznacza ustawienie domyślne.	

Element menu	Opis
Konfiguracja drukowania Druk tylko czarnym Wyłącz* Włącz	Drukowanie zadań innych niż kopiowanie w skali szarości.
Konfiguracja drukowania Chwyatanie koloru Wył. 1 2* 3 4 5	Poprawia jakość wydruków, aby zniwelować błędne nakładanie kolorów przez drukarkę.
Konfiguracja drukowania Wyostrzanie czcionki 0-150 (24*)	Ustaw wartość punktową rozmiaru tekstu, poniżej której używane będą ekrany wysokiej częstotliwości podczas drukowania danych czcionek. Na przykład, jeśli wartość wynosi 24, wszystkie czcionki o rozmiarze 24 punktów lub mniejszym będą używać ekranów wysokiej częstotliwości.
Działanie urządzenia tryb cichy Wyłącz* Włącz	Przełączanie drukarki do pracy w trybie Quiet Mode. Uwaga: Włączenie tego ustawienia spowalnia ogólne działanie drukarki.
Działanie urządzenia tryb bezpieczny Wyłącz* Włącz	Ustawia drukarkę w specjalnym trybie udostępniającym jak najszerszą funkcjonalność niezależnie od znanych problemów. Na przykład po włączeniu tego trybu, jeśli silnik dupleksowy nie działa, drukarka będzie drukować dokumenty jednostronnie, nawet jeśli w zadaniu wybrano druk dwustronny.
Działanie urządzenia Wyczyść stan niestandardowy	Usuń ciągi zdefiniowane przez użytkownika dla wartości Default lub Alternate wiadomości spersonalizowanych.
Działanie urządzenia Wyczyść wszystkie zdalnie utworzone komunikaty	Usuń wiadomości zainstalowane zdalnie.
Działanie urządzenia Automat. wyśw. ekrany z błędami Wył. Włącz*	Pokazuj na wyświetlaczu istniejące komunikaty o błędach po dłuższym czasie braku aktywności na ekranie głównym przez czas równy ustawieniu Screen Timeout.
Działanie urządzenia Automaty czna stabilizacja obrazu Wył. Wł.* (700)	Pozwala drukarce na automatyczne wykrywanie typu załadowanego papieru.
Działanie urządzenia Włącz opcjonalny port równoległy Wyłącz* Włącz	Włącz opcjonalny port równoległy. Uwaga: Po zmianie ustawienia drukarka uruchomi się ponownie.
Uwaga: Gwiazdka (*) umieszczona obok wartości oznacza ustawienie domyślne.	

Element menu	Opis
Konfiguracja aplikacji Aplikacje LES Wył. Włącz*	Włącza aplikacje LES (Lexmark Embedded Solutions). Uwagi: <ul style="list-style-type: none"> Po zmianie ustawienia drukarka uruchomi się ponownie. Po włączeniu to ustawienie nie wpływa na aplikacje wbudowane.
Uwaga: Gwiazdka (*) umieszczona obok wartości oznacza ustawienie domyślne.	

Usuwanie po awarii

Element menu	Opis
Usuwanie po awarii Ostatnie czyszczenie pamięci Ostatnie oczyszczanie zawartości dysku twardego	Wyświetlanie informacji o ostatnim czyszczeniu pamięci drukarki lub zawartości dysku twardego. Uwaga: Opcja Ostatnie oczyszczanie zawartości dysku twardego pojawia się tylko po zainstalowaniu dysku twardego.
Usuwanie po awarii Wyczyść wszystkie informacje z pamięci nieulotnej Usuń wszystkie ustawienia drukarki i sieci Usuń wszystkie aplikacje i ustawienia aplikacji Usuń wszystkie skróty i ustawienia skrótów Wyczyść wszystkie dane z dysku twardego Usuń pobrane pliki (usuń wszystkie makra, czcionki, PPO itp.) Usuń zbuforowane zadania Usuń wstrzymane zadania	Wyczyść wszystkie informacje z pamięci nieulotnej i dysku twardego. Uwaga: Opcja Wyczyść wszystkie dane z dysku twardego pojawia się tylko po zainstalowaniu dysku twardego.

Widoczne ikony na ekranie głównym

Menu	Opis
Stan/Materiały eksploatacyjne Kolejka zadań Zmień język Książka adresowa Zakładki Wstrzymane zadania USB Profile aplikacji Dostosowywanie wyświetlacza Ustawienia oszczędne	Określa ikony wyświetlane na ekranie głównym.

Drukarka – informacje

Element menu	Opis
Etykieta inwentaryzacji	Wyświetlanie numeru seryjnego drukarki.

Element menu	Opis
Lokalizacja drukarki	Zidentyfikuj lokalizację drukarki. Maksymalna długość to 63 znaki.
Skontaktuj się	Spersonalizuj nazwę drukarki. Maksymalna długość to 63 znaki.
Eksportuj pliki konfiguracji do USB	Eksport pliku konfiguracji na napęd flash.
Eksportuj spakowany dziennik do USB	Eksport skompresowanych plików dziennika na napęd flash.
Wyślij dzienniki Anuluj Wyślij	Wysyłanie informacji diagnostycznych do firmy Lexmark.

Drukuj

Układ

Element menu	Opis
Strony Jednostronnie* Dwustronnie	Określa sposób drukowania: na jednej lub na obu stronach strony.
Styl odwrócenia Long Edge* Krótka krawędź	Ustala, wzdłuż której krawędzi arkusz jest składany w trakcie drukowania dwustronnego. Uwaga: W zależności od wybranej opcji drukarka automatycznie przesuwa każdą wydrukowaną informację ze strony dla prawidłowego zszycia zadania.
Puste strony Drukowanie Nie drukuj*	Wydrukuj puste strony ujęte w zadaniu drukowania.
Sortuj Wyłącz [1,1,1,2,2,2]* Włącz [1,2,1,2,1,2]	Szczególnie w przypadku drukowania wielu kopii zadania, ta opcja umożliwi układanie stron w wybranej kolejności.
Arkusze separujące Brak* Między kopiami Między zadaniami Między stronami	Wstaw puste arkusze separujące w czasie drukowania.
Źródło arkuszy separujących Zasobnik [x] (1*) Podajnik uniwersalny	Określanie źródła papieru dla arkusza separującego.
Uwaga: Gwiazdka (*) umieszczona obok wartości oznacza ustawienie domyślne.	

Element menu	Opis
Stron na arkusz Wyłącz* 2 strony na arkusz 3 stron na arkusz 4 stron na arkusz 6 stron na arkusz 9 stron na arkusz 12 stron na arkusz 16 stron na arkusz	Pozwala na drukowanie obrazów wielu stron na jednej stronie arkusza.
Kilka stron na arkuszu – kolejność Poziomo* Odwróć w poziomie Pionowo Odwróć w pionie	Określa ustawienie obrazów wielu stron na jednym arkuszu w przypadku użycia opcji Kilka stron na arkuszu. Uwaga: Rozmieszczenie zależy od liczby obrazów stron i ich orientacji.
Stron na arkusz wg orientacji Automatycznie* Pozioma Pionowa	Określa orientację dokumentu zawierającego wiele stron w przypadku użycia opcji Kilka stron na arkuszu.
Kilka stron na arkuszu – obramowanie Brak* Jednolite	Powoduje drukowanie obramowania wokół każdego obrazu strony, gdy używana jest opcja Kilka stron na arkuszu.
Liczba kopii 1-9999 (1*)	Określa liczbę kopii dla każdego zadania drukowania.
Obszar wydruku Normalne* Cała strona	Określa obszar drukowania na arkuszu papieru.
Uwaga: Gwiazdka (*) umieszczona obok wartości oznacza ustawienie domyślne.	

Wykańczanie

Element menu	Opis
Zadanie zszywania Wyłącz* 1 zszywka, lewy górny róg 2 zszywki, lewa str. 1 zszywka, prawy górny róg 2 zszywki, góra 1 zszywka, lewy dolny róg 2 zszywki, dół 1 zszywka, prawy dolny róg 2 zszywki, prawa str.	Określa położenie zszywek dla wszystkich zadań drukowania. Uwaga: Ta opcja menu jest dostępna tylko w przypadku, gdy zainstalowano moduł wykańczający.
Uwaga: Gwiazdka (*) umieszczona obok wartości oznacza ustawienie domyślne.	

Element menu	Opis
Test zszywki Start	Sprawdza, czy zszywacz działa poprawnie. Uwaga: Ta opcja menu jest dostępna tylko w przypadku, gdy zainstalowano moduł wykańczający.
Dziurkacz Wyłącz* Włącz	Dziurkuje krawędź wydruku. Uwaga: Ta opcja menu jest dostępna tylko w przypadku, gdy zainstalowano wielopozycyjny moduł wykańczający ze zszywaczem i dziurkaczem.
Tryb dziurkowania 2 otwory 3 otwory 4 otwory	Ustawia tryb dziurkowania wydruków. Uwagi: <ul style="list-style-type: none"> Domyślne ustawienie fabryczne w Stanach Zjednoczonych to 3 otwory. domyślne ustawienie fabryczne. Domyślnym międzynarodowym ustawieniem fabrycznym są 4 otwory. Ta opcja menu jest dostępna tylko w przypadku, gdy zainstalowano wielopozycyjny moduł wykańczający ze zszywaczem i dziurkaczem.
Przesuń strony Brak* Między kopiami Między zadaniami	Ustawia przesunięcie dla każdego zadania drukowania lub każdej kopii w obrębie jednego zadania. Uwagi: <ul style="list-style-type: none"> Wartość Między kopiami powoduje przesunięcie stron wszystkich kopii zadania, jeśli opcja Sortowanie jest Wł. [1,2,1,2,1,2]. Jeśli dla opcji Sortowanie wybrano ustawienie Wł. [1,1,1,2,2,2], przesuwane są strony z każdego zestawu, np. wszystkie strony 1 i wszystkie strony 2. Ustawienie Między zadaniami powoduje jednakowe przesunięcie stron dla całego zadania, niezależnie od liczby drukowanych kopii. Ta opcja menu jest dostępna tylko w przypadku, gdy zainstalowano wielopozycyjny moduł wykańczający ze zszywaczem i dziurkaczem.
Uwaga: Gwiazdka (*) umieszczona obok wartości oznacza ustawienie domyślne.	

Ustawienia

Element menu	Opis
Język drukarki Emulacja PCL Emulacja PS* Emulacja PPDS*	Umożliwia ustawienie języka drukarki. Uwaga: Ustawienie konkretnego języka drukarki jako domyślnego nie wyklucza możliwości wysyłania przy użyciu programu zadań drukowania korzystających z innego języka drukarki.
Oczekiwanie zadań Wyłącz* Włącz	Zachowaj zad. wymag. mat. eksploatac., co umożl. drukow. zad. nie wym. tych mat. Uwaga: Ten element menu pojawia się tylko po zainstalowaniu opcjonalnego dysku twardego.
Limit wstrzymania zadania 0–255 (30*)	Określa czas oczekiwania (w sekundach) drukarki na interwencję użytkownika przed wstrzymaniem zadań, które wymagają niedostępnych zasobów, i kontynuowaniem drukowania innych zadań z kolejki wydruku. Uwaga: Ten element menu pojawia się tylko po zainstalowaniu opcjonalnego dysku twardego.
Uwaga: Gwiazdka (*) umieszczona obok wartości oznacza ustawienie domyślne.	

Element menu	Opis
Użycie drukarki Maksymalna szybkość Maksymalna wydajność*	Określa sposób działania kolorowego zestawu obrazującego podczas drukowania. Uwagi: <ul style="list-style-type: none"> • Przy ustawieniu Maksymalna wydajność kolorowy zestaw obrazujący działa wolniej lub zatrzymuje się, drukując strony tylko w czerni. • Przy ustawieniu Maksymalna szybkość kolorowy zestaw obrazujący zawsze działa podczas drukowania, niezależnie od tego, czy drukowane są strony w kolorze czy czerni.
Miejsce zapisu RAM* Dysk	Określ miejsce zapisania wszystkich trwałych zasobów, takich jak czcionki i makra, jakie zostały pobrane na drukarkę. Uwaga: Ten element menu pojawia się tylko po zainstalowaniu opcjonalnego dysku twardego.
Zapis zasobów Wyłącz* Włącz	Ustal, co drukarka będzie robić z pobranymi zasobami, takimi jak czcionki i makra, gdy otrzyma zadanie wymagające pamięci w ilości większej niż dostępna. Uwagi: <ul style="list-style-type: none"> • Przy ustawieniu Wył. drukarka zachowuje pobrane zasoby tylko do momentu, gdy potrzebna jest dodatkowa pamięć. Zasoby powiązane z językiem nieaktywnej drukarki są usuwane. • Przy ustawieniu Wł. drukarka zachowuje wszystkie trwale pobrane zasoby we wszystkich wersjach językowych. W razie konieczności drukarka wyświetla komunikaty o zapelnieniu pamięci zamiast usuwania trwałych zasobów.
Kolejność drukowania dla opcji Drukuj wszystko Alfabetycznie* Najpierw najnowsze Najpierw najstarsze	Określ kolejność przy wyborze druku zadań wstrzymanych i poufnych. Uwaga: Ten element menu pojawia się tylko po zainstalowaniu opcjonalnego dysku twardego.
Kontrola dostępu do pliku PJI Wyłącz* Włącz	Określanie dostępu do plików języka zadań drukarki (PJI)
Uwaga: Gwiazdka (*) umieszczona obok wartości oznacza ustawienie domyślne.	

Jakość

Element menu	Opis
Tryb druku Czarno-biały Kolorowy*	Określ sposób generowania przez drukarkę zawartości kolorowej.
Rozdzielczość wydruku 2400 Image Q* 1200 dpi	Ustawia rozdzielczość wydruków. Uwaga: 2400 Image Q zapewnia wysoką jakość wydruków przy maksymalnej prędkości.
Uwaga: Gwiazdka (*) umieszczona obok wartości oznacza ustawienie domyślne.	

Element menu	Opis
Zaciemnienie tonera Od 1 do 5 (4*)	Określa poziom jasności obrazów tekstu.
Półtony Normalne* Szczegóły	Zwiększ jakość wydruku, aby linie były bardziej płynne i miały wyraźniejsze krawędzie.
Oszczędzanie kolorów Wyłącz* Włącz	Zmniejsza zużycie toneru podczas drukowania grafiki i obrazów. Uwaga: Przy wartości Włącz to ustawienie zastępuje wartość ustawienia Intensywność toneru.
Jasność RGB Od -6 do 6 (0*)	Dostosowuje jasność, kontrast i nasycenie. Uwaga: To ustawienie nie wpływa na drukowanie plików wykorzystujących specyfikację kolorów CMYK.
Kontrast RGB od 0 do 5 (0*)	
Nasycenie RGB od 0 do 5 (0*)	
Uwaga: Gwiazdka (*) umieszczona obok wartości oznacza ustawienie domyślne.	

Zaawansowane obrazowanie

Element menu	Opis
Równowaga kolorów Cyan Od -5 do 5 (0*) Magenta Od -5 do 5 (0*) Żółty Od -5 do 5 (0*) Czarny Od -5 do 5 (0*) Przywróć domyślne	Dostosowuje ilości tonera używaną dla poszczególnych kolorów.
Korekcja kolorów Wył. Automatycznie* Ręcznie	Modyfikuje ustawienia kolorów używane do drukowania dokumentów. Uwagi: <ul style="list-style-type: none"> Po wyłączeniu drukarka pobiera dane o korekcji kolorów z oprogramowania. Opcja Automatycznie pozwala drukarce stosować różne profile kolorów dla różnych obiektów na drukowanej stronie. Opcja Ręcznie umożliwia dostosowanie konwersji kolorów określonych według schematu RGB lub CMYK stosowanej dla każdego obiektu na drukowanej stronie.
Próbki kolorów Drukuj próbki kolorów	Drukowanie stron z próbkami kolorów dla poszczególnych tabel konwersji kolorów RGB i CMYK stosowanych w drukarce.
Regulacja koloru	Kalibruje drukarkę w celu dostosowania odchyłeń kolorów na wydruku.
Zastępczy kolor plamki Ustaw niestandardowe wartości CMYK	Pozwala określić konkretne wartości CMYK dla dwudziestu kolorów gotowych o określonej nazwie.
Uwaga: Gwiazdka (*) umieszczona obok wartości oznacza ustawienie domyślne.	

Rejestrowanie zadań

Element menu	Opis
Rejestrowanie zadań Wyłącz* Włącz	Określa, czy tworzony jest dziennik zadań drukowania otrzymywanych przez drukarkę. Uwaga: Ten element menu zostaje wyświetlony tylko po zainstalowaniu pamięci flash lub dysku twardego.
Rejestrowanie zadań, częstotliwość Codziennie Co tydzień Co miesiąc*	Określa częstotliwość tworzenia pliku dziennika przez drukarkę.
Reakcja dziennika pod koniec okresu rejestrowania zadań Brak* Wyślij bieżący dziennik na pocztę e-mail Wyślij bieżący dziennik na pocztę e-mail, a następnie go usuń Publikuj bieżący dziennik Publikuj i usuń bieżący dziennik	Określa sposób reakcji drukarki po upływie okresu zdefiniowanego przez ustawienie częstotliwości. Uwaga: Wartość zdefiniowana w ustawieniu Rejestrowanie zadań, częstotliwość określa, kiedy jest przeprowadzane działanie.
Rejestrowanie działań, gdy prawie pełny Brak* Wyślij bieżący dziennik na pocztę e-mail Wyślij bieżący dziennik na pocztę e-mail, a następnie go usuń Wyślij najstarszy dziennik na pocztę e-mail, a następnie go usuń Publikuj bieżący dziennik Publikuj i usuń bieżący dziennik Publikuj i usuń najstarszy dziennik Usuń bieżący dziennik Usuń najstarszy dziennik Usuń wszystkie oprócz bieżącego Usuń wszystkie dzienniki	Określa sposób reakcji drukarki, gdy dysk twardey jest prawie pełny.
Uwaga: Gwiazdka (*) umieszczona obok wartości oznacza ustawienie domyślne.	

Element menu	Opis
Rejestrowanie działań, gdy pełny Brak* Wyślij bieżący dziennik na pocztę e-mail, a następnie go usuń Wyślij najstarszy dziennik na pocztę e-mail, a następnie go usuń Publikuj i usuń bieżący dziennik Publikuj i usuń najstarszy dziennik Usuń bieżący dziennik Usuń najstarszy dziennik Usuń wszystkie oprócz bieżącego Usuń wszystkie dzienniki	Określa sposób reakcji drukarki po osiągnięciu maksymalnego limitu zapelnienia dysku twardego (100 MB).
URL do wysł.dzien.	Określa lokalizację, w której drukarka publikuje dzienniki rejestrowania zadań.
Adres e-mail do wysyłania dzienników	Określa adres e-mail, na który drukarka wysyła dzienniki rejestrowania zadań.
Prefiks pliku dziennika	Określa prefiks nazwy plików dziennika. Uwaga: Domyślnie używanym prefiksem plików dziennika jest bieżąca nazwa hosta zdefiniowana w menu TCP/IP.
Uwaga: Gwiazdka (*) umieszczona obok wartości oznacza ustawienie domyślne.	

XPS

Element menu	Opis
Wydruk str. z błęd. Wyłącz* Włącz	Drukuje stronę testową zawierającą informację o błędach.
Minimalna szerokość wiersza 1-30 (2*)	Ustawia minimalną szerokość linii dla dowolnego zadania drukowania w 1200 dpi.
Uwaga: Gwiazdka (*) umieszczona obok wartości oznacza ustawienie domyślne.	

Plik PDF

Element menu	Opis
Skaluj do rozmiaru Wyłącz* Włącz	Powoduje dopasowanie zawartości strony do wybranego rozmiaru papieru.
Adnotacje Drukowanie Nie drukuj*	Określa, czy w pliku PDF zostaną wydrukowane adnotacje.
Uwaga: Gwiazdka (*) umieszczona obok wartości oznacza ustawienie domyślne.	

Element menu	Opis
Drukuj błąd PDF Wył. Włącz*	Włącza drukowanie błędów PDF.
Uwaga: Gwiazdka (*) umieszczona obok wartości oznacza ustawienie domyślne.	

PostScript

Element menu	Opis
Drukuj błąd PS Wyłącz* Włącz	Drukuje stronę opisującą błąd PostScript®. Uwaga: Gdy wystąpi błąd, przetwarzanie zadania zostaje zatrzymane, drukarka drukuje komunikat o błędzie, a pozostała część zadania drukowania zostaje anulowana.
Minimalna szerokość wiersza 1-30 (2*)	Ustawia minimalną szerokość wiersza. Uwaga: Zadania wydrukowane w trybie 1200 dpi korzystają z wartości bezpośrednio.
Zablokuj tryb startowy PS Wył. Włącz*	Wyłączenie pliku SysStart.
Wygładzanie obrazu Wyłącz* Włącz	Zwiększa kontrast i ostrość obrazów o niskiej rozdzielczości. Uwaga: To ustawienie nie wpływa na obrazy o rozdzielczości 300 dpi lub większej.
Priorytet czcionek Rezydentne* Flash/Dysk	Określenie kolejności wyszukiwania czcionek. Uwagi: <ul style="list-style-type: none"> Po wybraniu opcji Rezydentne drukarka szuka najpierw żądanej czcionki w pamięci drukarki, a następnie w pamięci flash lub na dysku twardym drukarki. Po wybraniu opcji Flash/Dysk drukarka szuka najpierw żądanej czcionki w pamięci flash lub na dysku twardym drukarki, a następnie w pamięci drukarki. Ten element menu zostaje wyświetlony tylko po zainstalowaniu pamięci flash lub dysku twardego.
Limit czasu oczekiwania Wył. Włącz* (40 sekund)	Po włączeniu drukarka oczekuje na więcej danych, zanim zadanie drukowania zostanie anulowane.
Uwaga: Gwiazdka (*) umieszczona obok wartości oznacza ustawienie domyślne.	

PCL

Element menu	Opis
Źródło czcionek Rezydentne* Dysk Pamięć flash Wszystko	Wybiera źródło zawierające domyślny wybór czcionki. Uwagi: <ul style="list-style-type: none"> • Opcje Pamięć flash i Dysk są wyświetlane tylko po zainstalowaniu pamięci flash lub dysku twardego. • Aby wyświetlić opcje Pamięć flash i Dysk, należy się upewnić, że nie są one chronione przed odczytem lub zapisem.
Nazwa czcionki Courier*	Wybiera czcionkę z określonego źródła czcionek.
Zestaw znaków 10U PC-8*	Określenie zestawu znaków dla poszczególnych czcionek. Uwaga: Zestaw znaków to zbiór znaków alfanumerycznych, interpunkcyjnych i symboli specjalnych. Zestawy znaków umożliwiają obsługę poszczególnych języków lub programów, np. symboli matematycznych w tekście naukowym.
Wielkość 0,08-100 (10*)	Określ wielkość znaków dla czcionek o stałych wymiarach lub o stałej szerokości. Uwaga: Element Wielkość określa liczbę znaków o stałej szerokości przypadających na jeden cal.
Orientacja Pionowa* Pozioma	Określenie orientacji tekstu i grafiki na stronie.
Wierszy na stronę 1-255	Określa liczbę wierszy tekstu dla każdej strony wydrukowanej za pomocą strumienia danych PCL®. Uwagi: <ul style="list-style-type: none"> • Ten element menu aktywuje wychwytywanie pionowe, które powoduje, że wybrana liczba żądanych linii zostaje wydrukowana między domyślnymi marginesami strony. • 60 jest ustawieniem domyślne ustawienie fabryczne. Domyślnym międzynarodowym ustawieniem fabrycznym jest 64.
Minimalna szerokość wiersza PCL5 1-30 (2*)	Ustawia początkową minimalną szerokość wiersza. Uwaga: Zadania wydrukowane w trybie 1200 dpi korzystają z wartości bezpośrednio.
Maksymalna szerokość wiersza PCLXL 1-30 (2*)	
Szerokość A4 198 mm* 203 mm	Ustawia szerokość arkusza logicznego dla papieru formatu A4. Uwaga: Arkusz logiczny to przestrzeń na stronie fizycznej, w której drukowane są dane.
Autom. CR po LF Wyłącz* Włącz	Po poleceniu przejścia do nowego wiersza (LF) wykonywana jest operacja powrotu karetki (CR). Uwaga: Powrót karetki to mechanizm wysyłający do drukarki polecenie przesunięcia kursora do początkowego położenia w tym samym wierszu.
Uwaga: Gwiazdka (*) umieszczona obok wartości oznacza ustawienie domyślne.	

Element menu	Opis
Autom. LF po CR Wyłącz* Włącz	Po poleceniu powrotu karetki (CR) wykonywana jest operacja przejścia do nowego wiersza (LF).
Zmiana numerów zasobników Przypisz podajnik uniwersalny Przypisz zasobnik [x] Przypisz papier ręcznie Przypisz ręczny podajnik kopert	Konfiguruje drukarkę do pracy ze sterownikami drukarki lub aplikacjami używającymi innych numerów źródeł przypisanych do żądania konkretnych źródeł papieru. Dostępne są następujące opcje: Wyłącz* – Drukarka stosuje fabryczne, domyślnie przypisane źródła papieru. Brak – W źródle papieru ignorowane jest polecenie wyboru podawania papieru. 0-199 – Wybranie odpowiedniej liczby powoduje przypisanie wartości niestandardowej do źródła papieru.
Zmiana numerów zasobników Wyświetl ustawienia fabryczne	Wyświetla domyślne wartości fabryczne przypisane do każdego źródła papieru.
Zmiana numerów zasobników Przywróć ust. domyśln.	Przywróć wartości numerów zasobników do ustawień fabrycznych.
Oczekiwanie na wydruk Wył. Włącz* (90 sekund)	Umożliwia skonfigurowanie drukarki, by kończyła zadanie drukowania po upływie określonego czasu bezczynności.
Uwaga: Gwiazdka (*) umieszczona obok wartości oznacza ustawienie domyślne.	

HTML

Element menu	Opis
Nazwa czcionki Times*	Ustawia czcionkę używaną przy drukowaniu dokumentów w formacie HTML.
Rozmiar czcionki 1–255 (12*)	Ustawia rozmiar czcionki używany przy drukowaniu dokumentów w formacie HTML.
Skala 1–400% (100*)	Skalowanie dokumentów HTML przy drukowaniu.
Orientacja Pionowa* Pozioma	Ustawia orientację strony w dokumentach HTML.
Rozmiar marginesów 8–255 mm (19*)	Ustawia marginesy strony w dokumentach HTML.
Tła Nie drukuj Drukowanie*	Pozwala drukować informacje lub grafikę tła w dokumentach HTML.
Uwaga: Gwiazdka (*) umieszczona obok wartości oznacza ustawienie domyślne.	

Obraz

Element menu	Opis
Autom. dopasowanie Włącz Wyłącz*	Wybiera najlepsze dostępne ustawienia rozmiaru i orientacji dla obrazu. Uwaga: Po ustawieniu na Włącz ten element menu zastępuje ustawienia skalowania i orientacji dla obrazu.
Odwróć Wyłącz* Włącz	Odwraca bitonalne obrazy monochromatyczne. Uwaga: Ten element menu nie ma zastosowania w przypadku obrazów w formacie GIF lub JPEG.
Skalowanie U góry z lewej strony Najlepsze dopas.* Na środku Dopasuj wys./szer. Dopasuj wysokość Dopasuj szerokość	Dopasowuje obraz do obszaru drukowania. Uwaga: Jeśli opcja Autom. dopasowanie jest ustawiona na Włącz, opcja Skalowanie zostaje automatycznie ustawiona na Najlepsze dopas..
Orientacja Pionowa* Pozioma Odwróć w pionie Odwróć w poziomie	Określenie orientacji tekstu i grafiki na stronie.
Uwaga: Gwiazdka (*) umieszczona obok wartości oznacza ustawienie domyślne.	

Papier

Konfiguracja zasobn.

Element menu	Opis
Domyślne źródło Zasobnik [x] (1*) Podajnik uniwersalny Ręczny podajnik papieru Ręczny kopert	Ustawia źródło papieru dla wszystkich zadań drukowania.
Rozmiar/typ papieru Zasobnik [x] Multi-Purpose Feeder (Podajnik uniwersalny) Ręczny podajnik papieru Ręczny kopert	Określa rozmiar lub typ papieru załadowanego do każdego źródła.
Uwaga: Gwiazdka (*) umieszczona obok wartości oznacza ustawienie domyślne.	

Element menu	Opis
Zastęp rozmiar Wył. Statement/A5 Letter/A4 11 x 17/A3 Wszystkie wymienione*	Pozwala drukarce zastępować określony rozmiar papieru, jeśli pożądaný rozmiar nie jest załadowany w żadnym źródle. Uwagi: <ul style="list-style-type: none"> • Ustawienie wartości Wyłącz powoduje generowanie monitu o załadowanie papieru o wymaganym rozmiarze. • Opcja Wszystkie wymienione zezwala na wszystkie dostępne możliwości zastępowania.
Konfiguracja podajnika uniwersalnego Kasetą* Ręcznie Pierwszy	Określa zachowanie podajnika uniwersalnego. Uwagi: <ul style="list-style-type: none"> • Za pomocą ustawienia Kasetą można skonfigurować podajnik uniwersalny jako automatyczne źródło papieru. • Za pomocą opcji Ręcznie można skonfigurować podajnik uniwersalny do wyłącznej obsługi zadań drukowania z podawaniem ręcznym. • Za pomocą ustawienia Pierwszy można skonfigurować podajnik uniwersalny jako główne źródło papieru.

Uwaga: Gwiazdka (*) umieszczona obok wartości oznacza ustawienie domyślne.

Konfiguracja nośnika

Konfiguracja uniwersalna

Element menu	Opis
Jednostki miary Cali Milimetry	Określa jednostkę miary dla uniwersalnego rozmiaru papieru. Uwaga: Cale to w Stanach Zjednoczonych domyślne ustawienie fabryczne. Domyślnym międzynarodowym ustawieniem fabrycznym są Milimetry.
Szerokość w pionie 3–52 cale (8,5*) 76–1321 mm (216*)	Ustawia szerokość papieru uniwersalnego rozmiaru ułożonego w orientacji pionowej.
Wysokość w pionie 3–52 cale (14*) 76,2–1321 mm (356*)	Ustawia wysokość papieru uniwersalnego rozmiaru ułożonego w orientacji pionowej.
Kierunek podawania Krótka krawędź* Długa krawędź	Wybiera tryb podawania papieru – wzdłuż krótkiej lub długiej krawędzi. Uwaga: Wartość Długa krawędź jest wyświetlana tylko wtedy, gdy najdłuższa krawędź jest krótsza niż maksymalna obsługiwana szerokość.

Uwaga: Gwiazdka (*) umieszczona obok wartości oznacza ustawienie domyślne.

Typy nośników

Element menu	Opis
Zwykły Karty Makulaturowy Folie Błyszczący Błyszczący o dużej gramaturze Etykiety Etykiety winylowe Papier dokumentowy Koperta Koperta gruboziarnista Papier firmowy Formularze Papier kolorowy O małej gramaturze O dużej gramaturze Szoszki/bawełniane Typ niestandardowy [X]	Określ teksturę, gramaturę i orientację papieru.

Konfiguracja odbiornika

Element menu	Opis
Odbiornik Odbiornik standardowy* Odbiornik [x]	Określa odbiornik.
Konfiguruj odbiorniki Odbiornik przegrodowy* Połącz Połącz opcje Przypisany typ	Ustawia tryb działania odbiorników. Uwagi: <ul style="list-style-type: none"> Odbiornik przegrodowy pozwala na wybranie standardowego odbiornika i dowolnego opcjonalnego odbiornika. Funkcja połączenia pozwala łączyć ze sobą wszystkie odbiorniki tak, jakby stanowiły jeden duży odbiornik. W przypadku ustawienia Połącz opcje odbiorniki papieru są konfigurowane jako jeden duży odbiornik. Ustawienie Przypisany typ umożliwia przypisanie każdego typu papieru do określonego odbiornika lub zestawu odbiorników połączonych.
Niestandardowe nazwy odbiorników Odbiornik standardowy Odbiornik [x]	Przypisuje nazwę odbiornikowi.
Uwaga: Gwiazdka (*) umieszczona obok wartości oznacza ustawienie domyślne.	

Napęd USB

Drukuj z dysku flash

Element menu	Opis
Liczba kopii 1-9999 (1*)	Ustawianie liczby kopii.
Źródło papieru Zasobnik [x] (1*) Podajnik uniwersalny Ręczny podajnik papieru Ręczny kopert	Wybierz ustawienia źródła papieru dla zadania drukowania.
Kolor Wył. Włącz*	Drukowanie plików z napędu flash w kolorze.
Sortuj (1,1,1) (2,2,2) (1,2,3) (1,2,3)*	Szczególnie w przypadku drukowania wielu kopii zadania, ta opcja umożliwia układanie stron w wybranej kolejności.
Strony Jednostronnie* Dwustronnie	Określa sposób drukowania: po jednej lub po obu stronach arkusza.
Zszywacz Wyłącz* 1 zszywka, lewy górny róg 1 zszywka, lewy górny róg 2 zszywki, lewa str. 1 zszywka, prawy górny róg 2 zszywki, góra 1 zszywka, lewy dolny róg 2 zszywki, dół 1 zszywka, prawy dolny róg 2 zszywki, prawa str.	Określa położenie zszywek dla wszystkich zadań drukowania. Uwaga: Ta opcja menu jest dostępna tylko w przypadku, gdy zainstalowano zszywacz.
Dziurkacz Wyłącz* 2 otwory 3 otwory	Ustawia tryb dziurkowania dla wszystkich zadań drukowania. Uwaga: Ta opcja menu jest dostępna tylko w przypadku, gdy zainstalowano zszywacz.
Uwaga: Gwiazdka (*) umieszczona obok wartości oznacza ustawienie domyślne.	

Element menu	Opis
Przesuń strony Brak* Między kopiami Między zadaniami	Ustawia przesunięcie dla każdego zadania drukowania lub każdej kopii w obrębie jednego zadania. Uwagi: <ul style="list-style-type: none"> • Wartość Między kopiami powoduje przesunięcie stron wszystkich kopii zadania, jeśli opcja Sortowanie jest Wł. [1,2,1,2,1,2]. Jeśli dla opcji Sortowanie wybrano ustawienie Wł. [1,1,1,2,2,2], przesuwane są strony z każdego zestawu, np. wszystkie strony 1 i wszystkie strony 2. • Ustawienie Między zadaniami powoduje jednakowe przesunięcie stron dla całego zadania, niezależnie od liczby drukowanych kopii. • Ta opcja menu jest dostępna tylko w przypadku, gdy zainstalowano moduł wykańczający.
Styl odwrócenia Long Edge* Krótka krawędź	Ustala, wzdłuż której krawędzi arkusz jest składany w trakcie drukowania dwustronnego.
Stron na arkusz Wyłącz* 2 strony na arkusz 3 stron na arkusz 4 stron na arkusz 6 stron na arkusz 9 stron na arkusz 12 stron na arkusz 16 stron na arkusz	Pozwala na drukowanie obrazów wielu stron na jednej stronie arkusza.
Kilka stron na arkuszu – kolejność Poziomo* Odwróć w poziomie Odwróć w pionie Pionowo	Określa ustawienie obrazów wielu stron na jednym arkuszu w przypadku użycia menu Kilka stron na arkuszu.
Stron na arkusz wg orientacji Automatycznie* Pozioma Pionowa	Określa orientację obrazów wielu stron na jednym arkuszu w przypadku użycia menu Kilka stron na arkuszu.
Kilka stron na arkuszu – obramowanie Brak* Jednolite	Powoduje drukowanie obramowania wokół każdego obrazu strony, gdy używane jest menu Kilka stron na arkuszu.
Arkusze separujące Wyłącz* Między kopiami Między zadaniami Między stronami	Wstaw puste arkusze separujące w czasie drukowania.
Źródło arkuszy separujących Zasobnik [x] (1*) Podajnik uniwersalny	Określanie źródła papieru dla arkusza separującego.
Uwaga: Gwiazdka (*) umieszczona obok wartości oznacza ustawienie domyślne.	

Element menu	Opis
Puste strony Nie drukuj* Drukuj	Określa, czy w zadaniu drukowania mają być puste strony.
Uwaga: Gwiazdka (*) umieszczona obok wartości oznacza ustawienie domyślne.	

Sieć/Porty

Przegląd sieci

Element menu	Opis
Aktywny adapter Automatycznie* Sieć standardowa Sieć bezprzewodowa	Wybieranie typu połączenia sieciowego. Uwaga: Łączność bezprzewodowa jest dostępna tylko w drukarkach podłączonych do sieci bezprzewodowej.
Stan sieci	Wyświetlanie informacji o stanie połączenia z siecią drukarki.
Wyświetlanie informacji o stanie sieci na drukarce Wył. Włącz*	Wyświetlanie informacji o stanie sieci na wyświetlaczu.
Szybkość, duplex	Wyświetlanie informacji o prędkości obecnie aktywnej karty sieciowej.
IPv4	Pokaż adres IPv4.
Wszystkie adresy IPv6	Pokaż wszystkie adresy IPv6.
Resetuj serwer druku	Resetuje całą aktywną komunikację z drukarką. Uwaga: To ustawienie usuwa wszystkie ustawienia konfiguracji sieciowej.
Czas oczekiwania na zadanie sieciowe Wył. Włącz* (90 sekund)	Umożliwia określenie czasu, po którym drukarka anuluje sieciowe zadanie drukowania.
Strona tytułowa Wyłącz* Włącz	Drukuje stronę tytułową.
Włącz połączenia sieciowe Wył. Włącz*	Zezwól drukarce na podłączenie do sieci.
Włącz protokół LLDP Wyłącz* Włącz	Włącz protokół Link Layer Discovery (LLDP) w drukarce.
Uwaga: Gwiazdka (*) umieszczona obok wartości oznacza ustawienie domyślne.	

Łączność bezprzewodowa

Uwaga: To menu jest dostępne tylko w drukarkach podłączonych do sieci Wi-Fi lub drukarkach z bezprzewodową kartą sieciową.

Element menu	Opis
Konfiguracja za pomocą aplikacji mobilnej	Konfiguracja połączenia Wi-Fi za pomocą aplikacji Mobilny Asystent Lexmark.
Konfiguracja na panelu drukarki Wybierz sieć Dodaj sieć Wi-Fi Nazwa sieci Network Mode (Tryb sieciowy) Infrastruktura Tryb zabezpieczeń komunikacji bezprzewodowej Wyłączone* WEP WPA2/WPA - Personal WPA2 - Personal Uwierzytelnianie 802.1x — RADIUS	Skonfiguruj połączenie Wi-Fi przy użyciu panelu sterowania. Uwaga: Ustawienie 802.1x – RADIUS można skonfigurować tylko przy użyciu wbudowanego serwera WWW.
Konfiguracja bezpiecznego dostępu do sieci Wi-Fi WPS Auto Detect Wyłącz Włącz* Metoda z przyciskiem Metoda kodu PIN	Ustanowienie połączenia Wi-Fi oraz włączenie zabezpieczeń sieci. Uwagi: <ul style="list-style-type: none"> • WPS Auto Detect jest wyświetlany tylko po ustawieniu trybu zabezpieczeń komunikacji bezprzewodowej na WEP. • Metoda z przyciskiem umożliwia podłączenie drukarki do sieci Wi-Fi przez naciśnięcie przycisków na drukarce i na punkcie dostępu (routerze bezprzewodowym) w określonym czasie. • Metoda kodu PIN umożliwia podłączenie drukarki do sieci Wi-Fi przy użyciu kodu PIN z drukarki, który należy wprowadzić do ustawień sieci bezprzewodowej punktu dostępu.
Network Mode (Tryb sieciowy) Typ BSS Infrastruktura*	Określa tryb sieci.
Włącz opcję Wi-Fi Direct Włącz Wyłącz*	Włącz urządzenia obsługujące Wi-Fi Direct, aby nawiązać bezpośrednie połączenie z drukarką.
Zgodność 802.11b/g/n (2,4 GHz)* 802.11a/b/g/n/ac (2,4 GHz / 5 GHz) 802.11a/n/ac (5 GHz)	Określa standard sieci Wi-Fi. Uwaga: 802.11a/b/g/n/ac (2,4 GHz / 5 GHz) i 802.11a/n/ac (5 GHz) są widoczne wyłącznie po zainstalowaniu opcji łączności Wi-Fi.

Element menu	Opis
Tryb zabezpieczeń komunikacji bezprzewodowej Wyłączone* WEP WPA2/WPA-Personal WPA2-Personal Uwierzytelnianie 802.1x — RADIUS	Ustaw tryb zabezpieczeń, aby podłączyć drukarkę do urządzeń Wi-Fi. Uwaga: Ustawienie 802.1x – RADIUS można skonfigurować tylko przy użyciu wbudowanego serwera WWW.
Tryb uwierzytelniania WEP Automatycznie* Otwórz Udostępniana	Ustaw typ protokołu szyfrowania bezprzewodowego (WEP) wykorzystywanego przez drukarkę. Uwaga: Ten element menu jest wyświetlany tylko po ustawieniu trybu zabezpieczeń komunikacji bezprzewodowej na WEP.
Ustaw klucz WEP	Ustaw hasło WEP do bezpiecznego połączenia Wi-Fi.
WPA2/WPA-Personal Szyfrowanie AES	Włącz zabezpieczenia Wi-Fi za pośrednictwem protokołu Wi-Fi Protected Access (WPA). Uwaga: Ten element menu jest wyświetlany tylko po ustawieniu trybu zabezpieczeń komunikacji bezprzewodowej na WPA2/WPA-Personal.
Ustaw klucz wstępny	Ustaw hasło do bezpiecznego połączenia Wi-Fi.
WPA2-Personal Szyfrowanie AES	Włącz zabezpieczenia sieci Wi-Fi za pośrednictwem protokołu WPA2. Uwaga: Ten element menu jest wyświetlany tylko po ustawieniu trybu zabezpieczeń komunikacji bezprzewodowej na WPA2-Personal.
Tryb szyfrowania danych 802.1x WPA+ WPA2*	Włącz zabezpieczenia sieci Wi-Fi za pomocą standardu 802.1x. Uwagi: <ul style="list-style-type: none"> • Ten element menu jest wyświetlany tylko po ustawieniu trybu zabezpieczeń komunikacji bezprzewodowej na 802.1x - RADIUS. • Ustawienie 802.1x – RADIUS można skonfigurować tylko przy użyciu wbudowanego serwera WWW.
IPv4 Włącz funkcję DHCP Włącz* Wyłącz Ustaw stały adres IP Adres IP Maska sieci Brama	Włącz i skonfiguruj w drukarce ustawienia funkcji IPv4.

Element menu	Opis
IPv6 Włącz funkcję IPv6 Włącz* Wyłącz Włącz funkcję DHCPv6 Włącz Wyłącz* Automatyczna autokonfiguracja bezstanowa Włącz* Wyłącz Adres serwera DNS Adres IPv6 przypisany ręcznie Router IPv6 przypisany ręcznie Prefiks adresu Wszystkie adresy IPv6 Wszystkie adresy routerów IPv6	Włącz i skonfiguruj w drukarce ustawienia funkcji IPv6.
Adres sieciowy UAA LAA	Umożliwia wyświetlenie adresów sieciowych.
PCL SmartSwitch Wyłącz Włącz*	Konfiguruje drukarkę tak, aby przełączała się automatycznie na emulację PCL, jeśli zadanie drukowania tego wymaga, bez względu na domyślny język drukarki. Uwaga: Jeśli opcja PCL SmartSwitch jest wyłączona, drukarka nie analizuje danych przychodzących i korzysta z domyślnego języka drukarki, który został określony w menu Konfiguracja.
PS SmartSwitch Wyłącz Włącz*	Konfiguruje drukarkę tak, aby przełączała się automatycznie na emulację PS, jeśli zadanie drukowania tego wymaga, bez względu na domyślny język drukarki. Uwaga: Jeśli opcja PS SmartSwitch jest wyłączona, drukarka nie analizuje danych przychodzących i korzysta z domyślnego języka drukarki, który został określony w menu Konfiguracja.
Buforowanie zadań Włącz Wyłącz*	Tymczasowo przechowuje zadania drukowania na dysku twardym drukarki przed ich wydrukowaniem. Uwaga: Ten element menu pojawia się tylko wtedy, gdy zainstalowano dysk twardy.
Binary PS (Mac) Automatycznie* Włącz Wyłącz	Konfiguruje drukarkę w celu przetwarzania binarnych zadań drukowania w języku PostScript pochodzących z komputerów Macintosh. Uwagi: <ul style="list-style-type: none"> • Ustawienie Włącz umożliwia przetwarzanie binarnych zadań drukowania w języku PostScript. • Ustawienie Wyłącz umożliwia filtrowanie zadań drukowania za pomocą standardowego protokołu.

Ethernet

Element menu	Opis
Szybkość sieci	Wyświetla informacje o szybkości aktywnej karty sieciowej.
IPv4 Włącz funkcję DHCP (Włącz*) Ustaw stały adres IP	Skonfiguruj ustawienia IPv4.
IPv6 Włącz IPv6 (Włącz*) Włącz DHCPv6 (Wył.*) Autokonfiguracja adresów bezstanowych (Włącz*) Adres serwera DNS Adres IPv6 przypisany ręcznie Router IPv6 przypisany ręcznie Prefiks adresu (64*) Wszystkie adresy IPv6 Wszystkie adresy routerów IPv6	Skonfiguruj ustawienia IPv6.
Adres sieciowy UAA LAA	Określ adres sieciowy.
PCL SmartSwitch Wył. Włącz*	Konfiguruje drukarkę tak, aby przełączała się automatycznie na emulację PCL, jeśli zadanie drukowania tego wymaga, bez względu na domyślny język drukarki. Uwaga: Jeśli to ustawienie jest wyłączone, drukarka nie analizuje danych przychodzących i korzysta z domyślnego języka drukarki, który został określony w menu Konfiguracja.
PS SmartSwitch Wył. Włącz*	Konfiguruje drukarkę tak, aby przełączała się automatycznie na emulację PostScript, jeśli zadanie drukowania tego wymaga, bez względu na domyślny język drukarki. Uwaga: Jeśli to ustawienie jest wyłączone, drukarka nie analizuje danych przychodzących i korzysta z domyślnego języka drukarki, który został określony w menu Konfiguracja.
Buforowanie zadań Wyłącz* Włącz	Tymczasowo przechowuj zadania na dysku twardym przed ich wydrukowaniem. Uwaga: Ten element menu pojawia się tylko wtedy, gdy zainstalowano dysk twardy.
Binary PS (Mac) Automatycznie* Włącz Wył.	Konfiguruje drukarkę w celu przetwarzania binarnych zadań drukowania w języku PostScript pochodzących z komputerów Macintosh. Uwagi: <ul style="list-style-type: none"> Automatycznie — przetwarza zadania drukowania wysłane z komputera pracującego pod kontrolą systemu operacyjnego Windows lub Macintosh. Ustawienie Wył. umożliwia filtrowanie zadań drukowania PostScript za pomocą standardowego protokołu.
Uwaga: Gwiazdka (*) umieszczona obok wartości oznacza ustawienie domyślne.	

Element menu	Opis
Energooszczędny Ethernet Włącz Wył. Automatycznie*	Zmniejszenie zużycia energii, gdy drukarka nie odbiera żadnych danych przez sieć Ethernet.
Uwaga: Gwiazdka (*) umieszczona obok wartości oznacza ustawienie domyślne.	

TCP/IP

Uwaga: To menu jest dostępne tylko w drukarkach sieciowych lub drukarkach podłączonych do serwerów druku.

Element menu	Opis
Ustaw nazwę hosta	Umożliwia ustawienie bieżącej nazwy hosta TCP/IP.
Nazwa domeny	Umożliwia ustawienie nazwy domeny.
Włącz DHCP/BOOTP w celu aktualizacji serwera NTP Włącz* Wył.	Zezwala klientom DHCP i BOOTP na aktualizowanie ustawień NTP drukarki.
Nazwa konfiguracji zerowej	Określa nazwę usługi dla sieci Zero Configuration.
Enable Auto IP (Włącz Auto IP) Wyłącz* Włącz	Automatycznie przypisuje adres IP.
Adres serwera DNS	Określa aktualny adres DNS (Domain Name System) serwera.
Adres zapasowego serwera DNS	Określa zapasowe adresy serwera DNS.
Adres zapasowego serwera DNS 2	
Adres zapasowego serwera DNS 3	
Kolejność wyszukiwania domen	Określa listę nazw domen w celu lokalizowania drukarki i jej zasobów przechowywanych w różnych domenach w obrębie sieci.
Włącz funkcję DDNS Wyłącz* Włącz	Aktualizuj ustawienia Dynamic DNS.
DDNS TTL	Określa aktualne ustawienia DDNS.
Domyślny parametr TTL	
Czas odświeżania DDNS	
Włącz mDNS Wył. Włącz*	Aktualizuje ustawienia multicast DNS.
Adres serwera WINS	Określa adres serwera dla usługi WINS (Windows Internet Name Service).
Uwaga: Gwiazdka (*) umieszczona obok wartości oznacza ustawienie domyślne.	

Element menu	Opis
Włącz funkcję BOOTP Wyłącz* Włącz	Zezwala BOOTP na przydzielanie drukarce adresu IP.
Zastrzeżona lista serwera	Określa adresy IP, które mogą się komunikować z drukarką poprzez TCP/IP. Uwagi: <ul style="list-style-type: none"> • Do rozdzielania adresów IP należy użyć przecinka. • Na liście adresów IP można umieścić do 50 pozycji.
Opcje zastrzeż. listy serwera Blokuj wszystkie porty* Blokuj tylko drukowanie Blokuj tylko drukowanie i HTTP	Określa opcję dostępu do adresów IP, których nie ma na liście.
MTU 256–1500 Ethernet (1500*)	Określa parametr MTU (Maximum Transmission Unit) dla połączeń TCP.
Raw Print Port 1-65535 (9100*)	Określa numer portu RAW dla drukarek podłączonych do sieci.
Maksymalna szybkość ruchu wychodzącego Wyłącz* Włącz	Określa maksymalną szybkość transmisji dla drukarki. Uwaga: Po włączeniu wartości tego ustawienia wynoszą 100–1000000 Kb/s.
Włącz protokół TLSv1.0 Wył. Włącz*	Włącz protokół TLSv1.0.
Włącz protokół TLSv1.1 Wył. Włącz*	Włącz protokół TLSv1.1.
Lista algorytmów szyfrujących SSL	Określ algorytmy szyfrowania dla połączeń SSL lub TLS.
Uwaga: Gwiazdka (*) umieszczona obok wartości oznacza ustawienie domyślne.	

SNMP

Uwaga: To menu jest wyświetlane tylko w przypadku drukarek sieciowych i drukarek podłączonych do serwerów druku.

Element menu	Opis
SNMP wersje 1 i 2c Włączone Wyłącz Włącz* Pozw. na ust. SNMP Wyłącz Włącz* Włącz PPM MIB Wyłącz Włącz* Społeczność SNMP	Konfiguruje protokół SNMP (Simple Network Management Protocol) w wersjach 1 i 2c w celu instalacji aplikacji i sterowników drukowania.
SNMP wersja 3 Włączone Wyłącz Włącz* Ustaw poświadczenia odczytu/zapisu Nazwa użytkownika Hasło Ustaw tylko poświadczenia odczytu Nazwa użytkownika Hasło Kod uwierzytelniania MD5 SHA1* Minimalny poziom uwierzytelniania Brak uwierzytelniania, brak prywatności Uwierzytelnianie, bez prywatności Uwierzytelnianie, prywatność* Algorytm prywatności DES AES-128*	Konfiguruje protokół SNMP w wersji 3 w celu instalacji i aktualizacji zabezpieczeń drukarki.
Uwaga: Gwiazdka (*) umieszczona obok wartości oznacza ustawienie domyślne.	

IPSec

Uwaga: To menu jest wyświetlane tylko w przypadku drukarek sieciowych i drukarek podłączonych do serwerów druku.

Element menu	Opis
Włącz funkcję IPSec Wył. Włącz*	Włącza protokół IPSec (Internet Protocol Security).
Uwaga: Gwiazdka (*) umieszczona obok wartości oznacza ustawienie domyślne.	

Element menu	Opis
Podstawowa konfiguracja Domyślny* Zgodność Bezpieczny	Wykonuje podstawową konfigurację protokołu IPsec.
Proponowana grupa DH (Diffiego-Hellmana) modp2048 (14)* modp3072 (15) modp4096 (16) modp6144 (17)	Wykonuje podstawową konfigurację protokołu IPsec. Uwaga: Ten element menu jest wyświetlany tylko po ustawieniu opcji Podstawowa konfiguracja na Zgodność.
Proponowana metoda szyfrowania 3DES AES*	Określa metodę szyfrowania. Uwaga: Ten element menu jest wyświetlany tylko po ustawieniu opcji Podstawowa konfiguracja na Zgodność.
Proponowana metoda uwierzytelniania SHA1 SHA256* SHA512	Określa metodę uwierzytelniania. Uwaga: Ten element menu jest wyświetlany tylko po ustawieniu opcji Podstawowa konfiguracja na Zgodność.
Czas IKE SA (w godzinach) 1 2 4 8 24*	Określ termin ważności IKE SA. Uwaga: Ten element menu jest wyświetlany tylko po ustawieniu opcji Podstawowa konfiguracja na Bezpieczna.
Czas IPsec SA (w godzinach) 1 2 4 8* 24	Określ termin ważności IPsec SA. Uwaga: Ten element menu jest wyświetlany tylko po ustawieniu opcji Podstawowa konfiguracja na Bezpieczna.
Certyfikat IPsec urządzenia	Określa certyfikat IPsec.
Połączenia uwierzytelnione kluczem wstępnym Host [x]	Konfiguruje uwierzytelnione połączenia drukarki.
Połączenia uwierzytelnione certyfikatem Host [x] Adres[/podsieć]	
Uwaga: Gwiazdka (*) umieszczona obok wartości oznacza ustawienie domyślne.	

802.1x

Uwaga: To menu jest wyświetlane tylko w przypadku drukarek sieciowych i drukarek podłączonych do serwerów druku.

Element menu	Opis
Aktywna Wylącz* Włącz	Pozwól drukarce korzystać z sieci, które wymagają uwierzytelniania przed przyznaniem dostępu.
Uwaga: Gwiazdka (*) umieszczona obok wartości oznacza ustawienie domyślne.	

Konfiguracja LPD

Uwaga: To menu jest wyświetlane tylko w przypadku drukarek sieciowych i drukarek podłączonych do serwerów druku.

Element menu	Opis
Limit czasu oczekiwania LPD 0–65535 sekund (90*)	Ustawia czas oczekiwania, aby zapobiec nieskończonemu oczekiwaniu przez serwer LPD (Line Printer Daemon) na zawieszono lub nieprawidłowe zadania drukowania.
Strona tytułowa LPD Wylącz* Włącz	Drukuje stronę tytułową dla wszystkich zadań drukowania LPD. Uwaga: Strona tytułowa to pierwsza strona zadania drukowania, używana jako separator zadań oraz służąca do identyfikowania inicjatora żądania.
Strona końcowa LPD Wylącz* Włącz	Drukuje stronę końcową dla wszystkich zadań drukowania LPD. Uwaga: Strona końcowa to ostatnia strona zadania drukowania.
Konwersja znaku powrotu karetki przez LPD Wylącz* Włącz	Włącza konwersję znaku powrotu karetki. Uwaga: Powrót karetki to mechanizm wysyłający do drukarki polecenie przesunięcia kursora do początkowego położenia w tym samym wierszu.
Uwaga: Gwiazdka (*) umieszczona obok wartości oznacza ustawienie domyślne.	

Ustawienia HTTP/FTP

Element menu	Opis
Enable HTTP Server (Włącz serwer HTTP) Wyl. Włącz*	Uzyskuje dostęp do wbudowanego serwera WWW w celu monitorowania drukarki i zarządzania nią.
Włącz funkcję HTTPS Wyl. Włącz*	Włącza funkcję HTTPS (Hypertext Transfer Protocol Secure) w celu szyfrowania danych przesyłanych do i z serwera druku.
Wymuszaj połączenia HTTPS Włącz Wylącz*	Wymusza na drukarce korzystanie z połączeń HTTPS.
Uwaga: Gwiazdka (*) umieszczona obok wartości oznacza ustawienie domyślne.	

Element menu	Opis
Włącz funkcję FTP/TFTP Wył. Włącz*	Wysyła pliki za pomocą protokołu FTP/TFTP.
Domeny lokalne	Określa nazwy domen dla serwerów HTTP i FTP.
Adres IP serwera proxy HTTP	Konfiguruje ustawienia serwerów HTTP i FTP.
Adres IP serwera proxy FTP	
Domyślny port HTTP	
Certyfikat HTTPS urządzenia	
Domyślny port FTP	
Limit czasu żądań HTTP/FTP 1-299 (30*)	Określa ilość czasu przed zatrzymaniem połączenia z serwerem.
Ponawianie żądań HTTP/FTP 1-299 (3*)	Ustawia liczbę prób nawiązania połączenia z serwerem HTTP/FTP.
Uwaga: Gwiazdka (*) umieszczona obok wartości oznacza ustawienie domyślne.	

USB

Element menu	Opis
PCL SmartSwitch Wył. Włącz*	Konfiguruje drukarkę tak, aby przełączała się na emulację PCL, jeśli zadanie drukowania otrzymane przez port USB tego wymaga, bez względu na domyślny język drukarki. Uwaga: Jeśli to ustawienie jest wyłączone, drukarka nie analizuje danych przychodzących i korzysta z domyślnego języka drukarki, który został określony w menu Konfiguracja.
PS SmartSwitch Wył. Włącz*	Konfiguruje drukarkę tak, aby przełączała się na emulację PostScript, jeśli zadanie drukowania otrzymane przez port USB tego wymaga, bez względu na domyślny język drukarki. Uwaga: Jeśli to ustawienie jest wyłączone, drukarka nie analizuje danych przychodzących i korzysta z domyślnego języka drukarki, który został określony w menu Konfiguracja.
Buforowanie zadań Wyłącz* Włącz	Tymczasowo przechowuj zadania na dysku twardym przed ich wydrukowaniem. Uwaga: Ten element menu pojawia się tylko wtedy, gdy zainstalowano dysk twardy.
Binary PS (Mac) Automatycznie* Włącz Wył.	Konfiguruje drukarkę w celu przetwarzania binarnych zadań drukowania w języku PostScript pochodzących z komputerów Macintosh. Uwagi: <ul style="list-style-type: none"> Automatycznie — przetwarza zadania drukowania wysłane z komputera pracującego pod kontrolą systemu operacyjnego Windows lub Macintosh. Ustawienie Wył. umożliwia filtrowanie zadań drukowania PostScript za pomocą standardowego protokołu.
Włącz port USB Wył. Włącz*	Włącz port USB z przodu.
Uwaga: Gwiazdka (*) umieszczona obok wartości oznacza ustawienie domyślne.	

Ograniczanie zewnętrznego dostępu do sieci komputerowej

Element menu	Opis
Ograniczanie zewnętrznego dostępu do sieci komputerowej Wyłącz* Włącz	Ogranicz dostęp do lokacji sieciowych.
Zewnętrzny adres sieciowy	Określ adresy sieciowe o ograniczonym dostępie.
Adres e-mail do powiadomienia	Określ adres e-mail, na który wysyłane będą powiadomienia o zdarzeniach logowania.
Częstotliwość wysyłania poleceń ping 1–300 (10*)	Określ w sekundach przedział czasowy dla zapytań sieciowych.
Temat	Określ temat i treść powiadomienia e-mail.
Komunikat	
Uwaga: Gwiazdka (*) umieszczona obok wartości oznacza ustawienie domyślne.	

Google Cloud Print

Element menu	Opis
REJESTRACJA Zarejestruj	Zarejestruj drukarkę na serwerze Google Cloud Print.
Opcje Włącz Google Cloud Print Wyłącz Włącz*	Pozwala drukować bezpośrednio z poziomu konta Google.
Opcje Włącz lokalne wykrywanie Wyłącz Włącz*	Pozwól zarejestrowanemu użytkownikowi (i innym użytkownikom w ramach tej samej podsieci) wysyłać zadania drukowania do lokalnej drukarki.
Opcje Włącz weryfikację uczestników komunikacji SSL Wyłącz Włącz*	Sprawdza autentyczność certyfikatu uczestnika komunikacji na potrzeby łączenia z kontem Google.
Opcje Zawsze drukuj jako obraz Wyłącz* Włącz	Konfiguruje drukarkę w celu przetwarzania plików PDF jako obrazu w celu szybszego drukowania.
Uwaga: Gwiazdka (*) umieszczona obok wartości oznacza ustawienie domyślne.	

Wi-Fi Direct

Uwaga: To menu pojawia się tylko wtedy, gdy aktywną siecią jest bezpośrednia sieć Wi-Fi.

Element menu	Opis
SSID	Określanie identyfikatora SSID sieci Wi-Fi.
Preferowany numer kanału sieci bezprzewodowej Auto 1-11 (6*)	Wyświetlanie PSK na stronie konfiguracji sieci.
Ustaw PSK	Ustawianie klucza wstępnego (PSK) w celu uwierzytelnienia i weryfikacji użytkowników w przypadku połączenia Wi-Fi.
Pokaż PSK na stronie konfiguracji Wył. Włącz*	Wyświetlanie PSK na stronie konfiguracji sieci.
Adres IP właściciela grupy	Określanie adresu IP właściciela grupy.
Automatyczna akceptacja żądań przycisku dociskowego Wyłącz* Włącz	Automatyczne akceptowanie żądań połączenia z siecią. Uwaga: Automatyczne akceptowanie klientów nie jest bezpieczne.
Uwaga: Gwiazdka (*) umieszczona obok wartości oznacza ustawienie domyślne.	

Bezpieczeństwo

Metody logowania

Zarządzanie uprawnieniami

Element menu	Opis
Dostęp do funkcji Zarządzaj skrótami Modyfikuj książkę adresową Utwórz profile Zarządzaj zakładkami Drukuj z dysku flash Drukowanie kolorowe z dysku flash Wstrzymane zadania Użyj profili Anuluj zadania w urządzeniu Zmień język Internet Printing Protocol (IPP) Druk czarno-biały Druk kolorowy	Steruje dostępem do funkcji drukarki.

Element menu	Opis
Menu administracyjne Menu bezpieczeństwa Menu sieci/portów Menu papieru Menu Raporty Menu konfiguracji funkcji Menu materiałów eksploatacyjnych Menu karty opcjonalnej Menu SE Menu urządzenia	Steruje dostępem do menu ustawień drukarki.
Zarządzanie urządzeniem Zdalne zarządzanie Aktualizacje oprogramowania sprzętowego Konfiguracja aplikacji Importuj / eksportuj wszystkie ustawienia Usuwanie po awarii	Steruje dostępem do opcji zarządzania drukarką.
Apl. Nowe aplikacje Pokaz slajdów Zmień tapetę Wygaszacz ekranu formularze i ulubione Ustawienia oszczędne	Steruje dostępem do aplikacji drukarki.

Konta lokalne

Element menu	Opis
Zarządz. grupami/uprawnieniami	Pokaż listę wszystkich zapisanych grup w drukarce.
Dodaj użytkownika Nazwa użytkownika/hasło Nazwa użytkownika Hasło PIN	Utwórz konta lokalne i określ ich dostęp do funkcji drukarki, menu administracyjnych, opcji zarządzania drukarką i aplikacji.

Harmonogram wyłączeń urządzeń USB

Element menu	Opis
Harmonogramy Dodaj nowy harmonogram	Dodaje harmonogram dostępu do portu USB z przodu.

Dziennik audytu bezpieczeństwa

Element menu	Opis
Włącz audyt Wyłącz* Włącz	Rejestruje zdarzenia w bezpiecznym dzienniku kontroli i zdalnym Syslogu.
Włącz zdalny Syslog Wyłącz* Włącz	Wysyła dzienniki kontroli do zdalnego serwera.
Zdalny serwer Syslog	Określ zdalny serwer Syslog.
Zdalny port Syslog 1-65535 (514*)	Określa zdalny port Syslog.
Zdalna metoda Syslog Normalne UDP* Stunnel	Określa metodę przesyłania zarejestrowanych zdarzeń do zdalnego serwera.
Zdalny obiekt Syslog 0 - Komunikaty jądra 1 - Komunikaty poziomu użytkownika 2 - System pocztowy 3 - Demony systemowe 4 - Komunikaty bezpieczeństwa/autoryzacji* 5 - Komunikaty generowane wewnątrz przez Syslogi 6 - Podsystem drukarki liniowej 7 - Podsystem wiadomości sieciowych 8 - Podsystem UUCP 9 - Demon zegara 10 - Komunikaty bezpieczeństwa/autoryzacji 11 - Demon FTP 12 - Podsystem NTP 13 - Audyt dziennika 14 - Alarm dziennika 15 - Demon zegara 16 - Lokalny 0 (local0) 17 - Lokalny 1 (local1) 18 - Lokalny 2 (local2) 19 - Lokalny 3 (local3) 20 - Lokalny 4 (local4) 21 - Lokalny 5 (local5) 22 - Lokalny 6 (local6) 23 - Lokalny 7 (local7)	Określa kod obiektu używany przez drukarkę podczas wysyłania zarejestrowanych zdarzeń do zdalnego serwera.

Uwaga: Gwiazdka (*) umieszczona obok wartości oznacza ustawienie domyślne.

Element menu	Opis
Ważność zdarzeń zapisywanych w dzienniku 0 - Sytuacja alarmowa 1 - Alert 2 - Krytyczny 3 - Błąd 4 - Ostrzeżenie* 5 - Powiadomienie 6 - Informacyjne 7 - Debugowanie	Określa poziom priorytetu rejestrowanych zdarzeń i komunikatów.
Zdalne niezalogowane zdarzenia Syslog Wyłącz* Włącz	Wysyła wszystkie zdarzenia (niezależnie od poziomu ich priorytetu) do zdalnego serwera.
Adres e-mail administratora	Wysyła administratorowi powiadomienie e-mail o zarejestrowanych zdarzeniach.
Alarm wyczyszczenia dziennika e-mail Wyłącz* Włącz	Wysyła administratorowi powiadomienie e-mail o usunięciu wpisu z dziennika.
Alarm zawijania dziennika e-mail Wyłącz* Włącz	Wysyła administratorowi powiadomienie e-mail o zapelnieniu dziennika i rozpoczęciu nadpisywania najstarszych wpisów.
Pełne zachowanie dziennika Nałóż na najstarsze wpisy* Wyślij dziennik pocztą e-mail, a następnie usuń wszystkie wpisy	Rozwiązuje problemy z przechowywaniem dzienników, gdy dziennik zapelni przydzieloną pamięć.
Alarm % e-mail Wyłącz* Włącz	Wysyła administratorowi powiadomienie e-mail o zapelnieniu przez dziennik przydzielonej pamięci.
Poziom alarmu % 1-99 (90*)	
Alarm eksportu dziennika e-mail Wyłącz* Włącz	Wysyła administratorowi powiadomienie e-mail o wyeksportowaniu dziennika.
Alarm zmiany ustawień dziennika e-mail Wyłącz* Włącz	Wysyła administratorowi powiadomienie e-mail po ustawieniu opcji Włącz audyt.
Zakończenia linii dziennika LF (\n)* CR (\r) CRLF (\r\n)	Określa sposób kończenia każdego wiersza przez plik dziennika.
Uwaga: Gwiazdka (*) umieszczona obok wartości oznacza ustawienie domyślne.	

Element menu	Opis
Cyfrowe podpisywanie eksportu Wyłącz* Włącz	Dodaje cyfrowy podpis do każdego eksportowanego pliku dziennika.
Wyczyść dziennik	Usuwa wszystkie dzienniki kontrolne.
Eksportuj dziennik Syslog (RFC 5424) Syslog (RFC 3164) CSV	Eksportuj dziennik zabezpieczeń na pamięć flash.
Uwaga: Gwiazdka (*) umieszczona obok wartości oznacza ustawienie domyślne.	

Ograniczenia logowania

Element menu	Opis
Nieudane próby logowania 1–10 (3*)	Określa liczbę nieudanych prób logowania przed zablokowaniem użytkownika.
Czas wystąpienia błędów 1–60 minut (5*)	Określa czas pomiędzy nieudanymi próbami logowania przed zablokowaniem użytkownika.
Czas blokady 1–60 minut (5*)	Określa czas blokady.
Limit czasu logowania w sieci Web 1–120 minut (10*)	Określa czas opóźnienia dla zdalnego logowania przed automatycznym wylogowaniem użytkownika.
Uwaga: Gwiazdka (*) umieszczona obok wartości oznacza ustawienie domyślne.	

Ustawienia druku poufnego

Element menu	Opis
Maksymalna liczba błędnych numerów PIN 2–10	Ustawia liczbę powtórzeń podczas wprowadzania błędnego numeru PIN. Uwagi: <ul style="list-style-type: none"> Wartość „0” wyłącza to ustawienie. Po osiągnięciu limitu prób zadania drukowania dla tej nazwy użytkownika i numeru PIN są usuwane.
Wygaśnięcie ważności zadania poufnego Wyłącz* 1 godzina 4 godziny 24 godziny 1 tydzień	Wyznacz czas wygaśnięcia ważności zadania drukowania poufnego. Uwagi: <ul style="list-style-type: none"> Jeśli ten element menu zostanie zmieniony, gdy zadania poufne będą znajdować się w pamięci drukarki lub na dysku twardym, wówczas czas wygaśnięcia tych zadań drukowania nie zostanie zaktualizowany do nowej wartości domyślnej. Jeśli drukarka zostanie wyłączona, wówczas wszystkie zadania poufne przechowywane w pamięci drukarki zostaną usunięte.
Uwaga: Gwiazdka (*) umieszczona obok wartości oznacza ustawienie domyślne.	

Element menu	Opis
Czas wygaśnięcia powtarzanych zadań Wyłącz* 1 godzina 4 godziny 24 godziny 1 tydzień	Ustawia czas wygaśnięcia dla zadań drukowania, które chcesz powtarzać.
Czas wygaśnięcia sprawdzania zadań Wyłącz* 1 godzina 4 godziny 24 godziny 1 tydzień	Ustawia czas oczekiwania na sprawdzenie wydrukowanej kopii przez użytkownika przed wydrukowaniem kolejnych kopii.
Czas wygaśnięcia rezerwacji zadań Wyłącz* 1 godzina 4 godziny 24 godziny 1 tydzień	Ustawia czas, przez który drukarka przechowuje zadania drukowania do wydrukowania w późniejszym terminie.
Wymagaj wstrzymania wszystkich zadań Wyłącz* Włącz	Wstrzymuje wszystkie zadania drukowania.
Zachowaj powielone dokumenty Wyłącz* Włącz	Ustaw drukarkę pod kątem drukowania różnych dokumentów o tej samej nazwie bez nadpisywania zadań drukowania.
Uwaga: Gwiazdka (*) umieszczona obok wartości oznacza ustawienie domyślne.	

Szyfrowanie dysku

Uwaga: To menu pojawia się tylko wtedy, gdy zainstalowano dysk twardy skanera.

Element menu	Opis
Stan Włączone Wyłączone	Włącz szyfrowanie dysku.
Rozpocznij szyfrowanie	

Kasuj pliki tymczasowe

Element menu	Opis
Przechowywane w pamięci wbudowanej Wyłącz* Włącz	Usuwa wszystkie pliki przechowywane w pamięci drukarki.
Uwaga: Gwiazdka (*) umieszczona obok wartości oznacza ustawienie domyślne.	

Element menu	Opis
Przechowywane na dysku twardym Usuwanie w 1 przebiegu* Usuwanie w 3 przebiegach Usuwanie w 7 przebiegach	Usuwa wszystkie pliki przechowywane na dysku twardym drukarki. Uwaga: Ten element menu pojawia się tylko po zainstalowaniu opcjonalnego dysku twardego.
Uwaga: Gwiazdka (*) umieszczona obok wartości oznacza ustawienie domyślne.	

Ustawienia LDAP rozwiązań

Element menu	Opis
Śledź aliasy LDAP Wyłącz* Włącz	Przeszukaj różne serwery w domenie w poszukiwaniu konta zalogowanego użytkownika.
Weryfikacja certyfikatu LDAP Tak Nie*	Włącz weryfikację certyfikatów LDAP.

Różne

Element menu	Opis
Funkcje chronione Wyśw.* Ukryj	Pokazuje wszystkie funkcje chronione przez funkcję kontroli dostępu (FAC), niezależnie od uprawnień bezpieczeństwa użytkownika. Uwaga: Opcja Ukryj wyświetla tylko funkcje chronione przez FAC, do których użytkownik ma dostęp.
Uprawnienia drukowania Wyłącz* Włącz	Pozwala użytkownikowi zalogować się przed przystąpieniem do drukowania.
Domyślny login uprawnień drukowania Nazwa użytkownika / hasło* Nazwa użytkownika	Ustawa domyślny login dla opcji Uprawnienia drukowania.
Zerowanie ustawień bezpieczeństwa Zezwól na dostęp gościa* Brak efektu	Określa dostęp użytkownika do drukarki. Uwagi: <ul style="list-style-type: none"> Zworka jest umieszczona obok ikony blokady na płycie sterownika. Opcja Zezwól na dostęp gościa daje wszystkim osobom dostęp do wszystkich aspektów drukarki. Opcja Brak efektu może uniemożliwić dostęp do drukarki, gdy wymagane informacje bezpieczeństwa nie będą dostępne.
Minimalna długość hasła 0-32	Określa długość hasła.
Uwaga: Gwiazdka (*) umieszczona obok wartości oznacza ustawienie domyślne.	

Raporty

Strona ustawień menu

Element menu	Opis
Strona ustawień menu	Drukuje raport zawierający wszystkie menu drukarki.

Urządzenie

Element menu	Opis
Informacje o urządzeniu	Drukuje raport zawierający informacje o drukarce.
Statystyki urządzenia	Drukuje raport zawierający informacje o wykorzystaniu drukarki i status materiałów eksploatacyjnych.
Lista profili	Drukuje listę profili przechowywanych na drukarce.
Raport inwentaryzacji	Drukuje raport zawierający numer seryjny i nazwę modelu drukarki.

Drukowanie

Element menu	Opis
Drukuj czcionki Czcionki PCL Czcionki PS	Wydrukuj przykłady oraz informacje o czcionkach dostępnych w każdym języku drukarki.
Drukuj katalog	Drukuj zasoby przechowywane w pamięci flash lub na dysku twardym. Uwaga: Ten element menu zostaje wyświetlony tylko po zainstalowaniu napędu flash lub dysku twardego.

Sieć

Element menu	Opis
Strona konfiguracji sieci	Drukuje stronę zawierającą informacje o skonfigurowanej sieci i ustawieniach łączności bezprzewodowej drukarki. Uwaga: Ten element menu jest wyświetlany tylko w przypadku drukarek sieciowych lub drukarek podłączonych do serwerów druku.
Podłączone klienty Wi-Fi Direct	Wydrukuj stronę z listą urządzeń, które są podłączone do drukarki przy użyciu opcji Wi-Fi Direct. Uwaga: Ten element menu jest wyświetlany tylko, gdy opcja Włącz Wi-Fi Direct jest ustawiona na Włącz.

Pomoc

Element menu	Opis
Drukuj wszystkie podręczniki	Powoduje wydrukowanie wszystkich podręczników.
Podręcznik Jakość koloru	Zawiera informacje dotyczące rozwiązywania problemów związanych z jakością koloru
Połączenia	Zawiera informacje dotyczące podłączania drukarki lokalnie (USB) lub do sieci.
Informacje	Zapewnia informacje na temat drukarki
Nośniki	Zawiera informacje dotyczące ładowania papieru i innych nośników specjalnych
Przenoszenie	Zawiera informacje dotyczące przenoszenia, lokalizowania i transportu drukarki
Jakość wydruku	Zawiera informacje dotyczące rozwiązywania problemów z jakością wydruku.
Materiały eksploatacyjne	Zawiera informacje dotyczące zamawiania materiałów eksploatacyjnych.

Rozwiązywanie problemów

Rozwiązywanie problemów

Element menu	Opis
Drukowanie stron testu jakości	Wydrukuj przykładowe strony, aby zidentyfikować i poprawić wady jakości druku.

Zabezpieczanie drukarki

Lokalizowanie gniazda zabezpieczeń

Drukarka jest wyposażona w blokadę. Aby zabezpieczyć komputer, zamocuj blokadę zabezpieczającą zgodną z większością laptopów w miejscu pokazanym poniżej.



Czyszczenie pamięci drukarki

Aby wymazać pamięć ulotną drukarki lub zbuforowane dane, wyłącz drukarkę.

Aby wymazać pamięć nieulotną lub ustawienia indywidualne, ustawienia urządzenia, sieci, zabezpieczeń oraz wbudowanych rozwiązań, wykonaj poniższe czynności:

- 1 Na ekranie głównym dotknij kolejno **Ustawienia > Urządzenia > Przegląd > Usuń dane przed utylizacją**.
- 2 Zaznacz pole wyboru **Wyczyść wszystkie informacje w pamięci nieulotnej**, a następnie dotknij opcji **KASUJ**.
- 3 Wybierz opcję **Uruchom kreatora wstępnej konfiguracji** lub **Pozostaw drukarkę w trybie offline**, a następnie dotknij przycisku **Dalej**.
- 4 Rozpocznij pracę.

Wymazywanie dysku twardego drukarki

- 1 Na ekranie głównym dotknij kolejno **Ustawienia > Urządzenia > Przegląd > Usuń dane przed utylizacją**.
- 2 Zaznacz pole wyboru **Wyczyść wszystkie informacje na dysku twardym**, a następnie dotknij opcji **KASUJ**.
- 3 Wybierz metodę usuwania danych.
- 4 Rozpocznij pracę.

Uwaga: Proces ten może trwać od kilku minut do ponad godziny. W tym czasie drukarka nie będzie wykonywać innych zadań.

Szyfrowanie dysku twardego drukarki

Przeprowadzenie tego procesu spowoduje wymazanie całej zawartości dysku twardego. Jeżeli to konieczne utwórz kopię zapasową danych z drukarki przed rozpoczęciem szyfrowania.

- 1 Na ekranie głównym dotknij kolejno **Ustawienia > Bezpieczeństwo > Szyfrowanie dysku > Uruchom szyfrowanie**.
- 2 Postępuj według instrukcji widocznych na wyświetlaczu.

Uwagi:

- Aby uniknąć utraty danych, nie wyłączaj drukarki podczas procesu szyfrowania.
- Proces ten może trwać od kilku minut do ponad godziny. W tym czasie drukarka nie będzie wykonywać innych zadań.
- Po zakończeniu szyfrowania drukarka automatycznie uruchomi się ponownie.

Przywracanie ustawień fabrycznych

- 1 Na ekranie głównym dotknij kolejno opcji **Ustawienia > Urządzenie > Przywróć ustawienia fabryczne**.
- 2 Dotknij opcji **Przywróć ustawienia >** i wybierz ustawienia, które chcesz przywrócić > **PRZYWRÓĆ**.
- 3 Rozpocznij pracę.

Informacje o ulotności pamięci

Rodzaj pamięci	Opis
Pamięć ulotna	Drukarka wykorzystuje standardową pamięć Random Access Memory (RAM) do tymczasowego buforowania danych użytkowników podczas wykonywania prostych zadań drukowania i kopiowania.
Pamięć nieulotna	Drukarka może wykorzystywać dwa rodzaje pamięci nieulotnej: EEPROM i NAND (pamięć flash). Oba rodzaje są używane do przechowywania systemu operacyjnego, ustawień drukarki, danych sieci, ustawień skanera i zakładki oraz rozwiązań wbudowanych.
Zawartość dysku twardego	Niektóre drukarki mogą mieć zainstalowany dysk twardy. Dysk twardy drukarki został zaprojektowany dla określonych funkcji drukarki. Umożliwia drukarce zachowanie zbuforowanych danych użytkownika ze złożonych zadań drukowania, danych formularzy i czcionek.

Wymaż zawartość dowolnych zainstalowanych pamięci drukarki w następujących sytuacjach:

- Drukarka jest wycofywana z użycia.
- Wymieniany jest dysk twardy drukarki.
- Drukarka jest przenoszona do innego działu lub lokalizacji.
- Osoba spoza organizacji wykonuje serwis drukarki.

- Drukarka ma znaleźć się poza siedzibą organizacji w celach serwisowych.
- Drukarka jest sprzedawana innej organizacji.

Pozbywanie się dysku twardego drukarki

- **Rozmagnesowanie** — poddanie dysku twardego działaniu pola magnetycznego, które wymaże zapisane dane.
- **Zmiażdżenie** — zgniecenie dysku twardego w celu połamania jego podzespołów i uczynienia niemożliwym do odczytania.
- **Zmielenie** — rozdrobnienie dysku twardego na bardzo małe metalowe fragmenty.

Uwaga: Aby mieć pewność, że wszystkie dane zostały całkowicie usunięte, zniszcz każdy dysk twardy, na którym są przechowywane.

Przegląd drukarki

Ostrzeżenie — możliwość uszkodzenia: Brak okresowych przeglądów optymalnej wydajności drukarki lub niewymienianie części i materiałów eksploatacyjnych może spowodować uszkodzenie drukarki.

Sieć

Uwaga: Aby skonfigurować drukarkę w sieci bezprzewodowej, należy najpierw zakupić bezprzewodowy serwer druku MarkNet™ N8370. Więcej informacji na temat instalacji bezprzewodowego serwera druku znajduje się w instrukcji dostarczonej z tą opcją.

Podłączanie drukarki do sieci Wi-Fi

Sprawdź, czy dla funkcji Aktywny adapter wybrano wartość Automatyczne. Na ekranie głównym dotknij kolejno **Ustawienia > Sieć/Porty > Przegląd sieci > Aktywny adapter**.

Korzystanie z panelu sterowania

- 1 Na ekranie głównym dotknij kolejno **Ustawienia > Sieć/porty > Sieć bezprzewodowa > Konfiguracja na panelu drukarki > Wybierz sieć**.
- 2 Wybierz sieć Wi-Fi i wpisz hasło sieci.

Uwaga: Podczas wstępnej konfiguracji modeli drukarek z obsługą sieci Wi-Fi pojawia się monit o skonfigurowanie sieci Wi-Fi.

Korzystanie z aplikacji Lexmark Mobile Assistant

- 1 W zależności od posiadanego urządzenia mobilnego pobierz aplikację Lexmark Mobile Assistant ze sklepu Google Play lub App Store.
- 2 Na ekranie głównym drukarki dotknij kolejno **Ustawienia > Sieć/porty > Sieć bezprzewodowa > Konfiguracja za pomocą aplikacji mobilnej > Identyfikator drukarki**.
- 3 W urządzeniu mobilnym uruchom aplikację, a następnie zaakceptuj warunki użytkowania.
Uwaga: W razie potrzeby przyznaj uprawnienia.
- 4 Dotknij **Połącz się z drukarką > Przejdź do ustawień sieci Wi-Fi**.
- 5 Podłącz urządzenie przenośne do sieci bezprzewodowej drukarki.
- 6 Powróć do aplikacji, a następnie dotknij opcji **Konfiguracja połączenia sieci Wi-Fi**.
- 7 Wybierz sieć Wi-Fi i wpisz hasło sieci.
- 8 Dotknij przycisku **Gotowe**.

Podłączanie drukarki do sieci bezprzewodowej za pomocą funkcji Wi-Fi Protected Setup (WPS)

Zanim rozpoczniesz, upewnij się że:

- Punkt dostępu (router bezprzewodowy) ma certyfikat WPS lub jest zgodny z WPS. Więcej informacji na ten temat można znaleźć w dokumentacji punktu dostępu.
- W drukarce jest zainstalowana karta sieci bezprzewodowej. Więcej informacji na ten temat można znaleźć w instrukcji dostarczonej wraz z kartą.
- Opcja Aktywny adapter ma ustawioną wartość Automatyczne. Na ekranie głównym dotknij kolejno **Ustawienia > Sieć/Porty > Przeład sieci > Aktywny adapter**.

Korzystanie z przycisku

- 1 Na ekranie głównym dotknij kolejno opcji **Ustawienia > Sieć/porty > Sieć bezprzewodowa > Wi-Fi Protected Setup > Metoda z przyciskiem**.
- 2 Postępuj według instrukcji widocznych na wyświetlaczu.

Użycie metody osobistego numeru identyfikacyjnego (kodu PIN)

- 1 Na ekranie głównym dotknij kolejno opcji **Ustawienia > Sieć/porty > Sieć bezprzewodowa > Wi-Fi Protected Setup > Metoda kodu PIN**.
- 2 Skopiuj ośmiocyfrowy kod PIN WPS.
- 3 Uruchom przeglądarkę internetową, a następnie wprowadź adres IP punktu dostępu w polu adresu.

Uwagi:

- Aby uzyskać adres IP, zapoznaj się z dokumentacją punktu dostępu.
 - W przypadku używania serwera proxy wyłącz go tymczasowo, aby prawidłowo załadować stronę.
- 4 Przejdź do ustawień WPS. Więcej informacji na ten temat można znaleźć w dokumentacji punktu dostępu.
 - 5 Wprowadź ośmiocyfrowy kod PIN i zapisz zmiany.

Podłączanie urządzenia przenośnego do drukarki

Przed podłączeniem urządzenia przenośnego, wykonaj następujące czynności:

- Włącz opcję Wi-Fi Direct w drukarce. Przy użyciu panelu sterowania drukarki przejdź do opcji: **Ustawienia > Sieć/porty > Sieć bezprzewodowa > Włącz opcję Wi-Fi Direct**.
- Wyświetlanie klucza wstępnego (PSK) na stronie konfiguracji sieci. Przy użyciu panelu sterowania drukarki przejdź do opcji: **Ustawienia > Sieć/porty > Wi-Fi Direct > Pokaż PSK na stronie konfiguracji**.
- Drukowanie strony konfiguracji sieci. Przy użyciu panelu sterowania drukarki przejdź do opcji: **Ustawienia > Raporty > Sieć > Strona konfiguracji sieci**.

Łączenie za pomocą funkcji Wi-Fi Direct

- 1 W urządzeniu przenośnym przejdź do menu ustawień.
- 2 Włącz sieć Wi-Fi, a następnie dotknij opcji **Wi-Fi Direct**.
- 3 Wybierz identyfikator SSID drukarki.
- 4 Potwierdź połączenie na panelu sterowania drukarki.

Łączenie za pomocą sieci Wi-Fi

1 W urządzeniu przenośnym przejdź do menu ustawień.

2 Dotknij opcji **Wi-Fi**, a następnie wybierz identyfikator SSID drukarki.

Uwaga: Przed identyfikatorem SSID dodawano ciąg **DIRECT-xy** (gdzie **x** i **y** to dwa przypadkowe znaki).

3 Wprowadź klucz PSK.

Uwaga: Klucz PSK jest hasłem.

Uwagi:

- Możesz zmienić identyfikator SSID za pomocą panelu sterowania. Przejdź do opcji: **Ustawienia > Sieć/porty > Wi-Fi Direct > Identyfikator SSID**.
- Możesz także zmienić klucz PSK za pomocą panelu sterowania. Przejdź do opcji: **Ustawienia > Sieć/porty > Wi-Fi Direct > Ustaw PSK**.

Zmiana ustawień portu drukarki po zainstalowaniu portu ISP

Uwagi:

- Nie zmieniać konfiguracji jeśli drukarka ma statyczny adres IP.
- Nie zmieniać konfiguracji jeśli komputery są skonfigurowane do używania nazwy sieci zamiast adresu IP.
- Jeśli do drukarki skonfigurowanej uprzednio pod kątem połączenia Ethernet dodawany jest bezprzewodowy port ISP (Internal Solutions Port), należy odłączyć ją od sieci Ethernet.

Użytkownicy systemu Windows

1 Otwórz folder drukarek.

2 W menu skrótów drukarki otwórz właściwości drukarki.

3 Skonfiguruj port z listy.

4 Zaktualizuj adres IP.

5 Zastosuj zmiany.

Użytkownicy komputerów Macintosh

1 W menu Apple wybierz polecenie System Preferences (Preferencje systemu), a następnie przejdź do listy drukarek i wybierz **+ > IP**.

2 W pasku adresu należy wpisać adres IP

3 Zastosuj zmiany.

Wyłączanie sieci Wi-Fi

1 Na ekranie głównym dotknij kolejno **Ustawienia > Sieć/Porty > Przeгляд sieci > Aktywny adapter > Sieć standardowa**.

2 Postępuj według instrukcji widocznych na wyświetlaczu.

Konfigurowanie drukowania przy użyciu portu szeregowego (tylko system Windows)


- 1 Ustawianie parametrów w drukarce.
 - a Na panelu sterowania przejdź do menu dla ustawień portów.
 - b W razie potrzeby znajdź menu dla ustawień portu szeregowego, a następnie dostosuj ustawienia.
 - c Zastosuj zmiany.
- 2 Na swoim komputerze otwórz folder drukarki, a następnie wybierz drukarkę.
- 3 We właściwościach drukarki wybierz z listy port COM.
- 4 W Menedżerze urządzeń ustaw parametry portu COM.

Uwagi:

- Użycie portu szeregowego spowalnia drukowanie.
- Upewnij się, że kabel jest podłączony do portu szeregowego drukarki.

Czyszczenie części drukarki

Czyszczenie drukarki


 **UWAGA — NIEBEZPIECZEŃSTWO PORAŻENIA PRĄDEM:** Aby uniknąć porażenia prądem elektrycznym podczas czyszczenia zewnętrznej powierzchni drukarki, należy najpierw wyjąć przewód zasilający z gniazdka elektrycznego, a następnie odłączyć wszystkie kable prowadzące do urządzenia.

Uwagi:

- Czynność tę należy wykonywać raz na kilka miesięcy.
 - Uszkodzenia drukarki spowodowane niewłaściwą obsługą nie podlegają gwarancji.
- 1 Wyłącz drukarkę, a następnie wyjmij przewód zasilający z gniazdka elektrycznego.
 - 2 Wyjmij papier z odbiornika standardowego i podajnika uniwersalnego.
 - 3 Przy pomocy miękkiej szczoteczki lub odkurzacza usuń kurz i kawałki papieru znajdujące się dookoła drukarki.
 - 4 Przetrzyj zewnętrzne powierzchnie drukarki za pomocą wilgotnej, miękkiej, niestrzępiącej się szmatki.

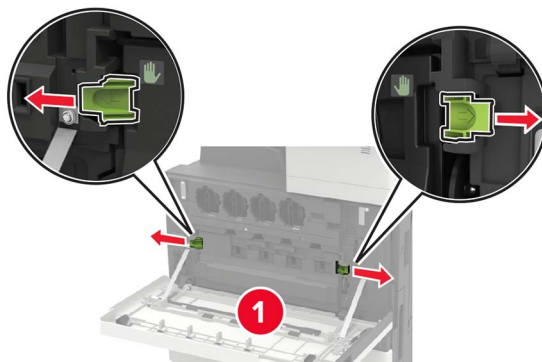
Uwagi:

- Nie należy używać środków czyszczących ani detergentów stosowanych w gospodarstwie domowym, gdyż mogą one uszkodzić wykończenie drukarki.
 - Upewnij się, że po czyszczeniu wszystkie powierzchnie drukarki są suche.
- 5 Podłącz przewód zasilający do gniazdka elektrycznego, a następnie włącz drukarkę.

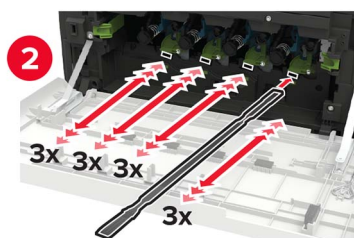
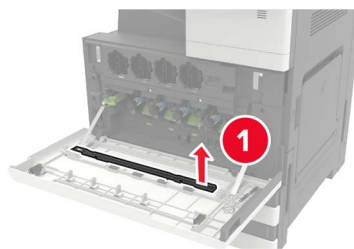
 **UWAGA — NIEBEZPIECZEŃSTWO USZKODZENIA CIAŁA:** Aby uniknąć ryzyka pożaru lub porażenia prądem elektrycznym, podłącz przewód zasilający do prawidłowo uziemionego, łatwo dostępnego gniazdka elektrycznego o odpowiednich parametrach, znajdującego się w pobliżu urządzenia.

Czyszczenie soczewki głowicy drukującej

- 1 Otwórz drzwiczki A.
- 2 Wyjmij pojemnik na zużyty toner.

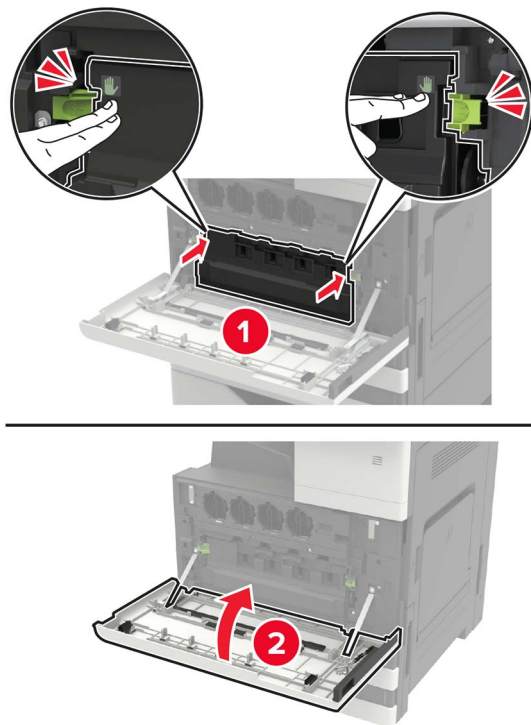


- 3 Wyczyść soczewkę głowicy drukującej za pomocą elementu czyszczącego.



- 4 Wsuń element czyszczący z powrotem na miejsce.

5 Wsuń pojemnik na zużyty toner, a następnie zamknij drzwiczki.

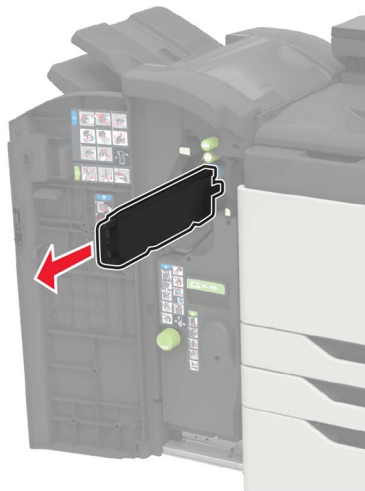


Opróżnianie pudła dziurkacza

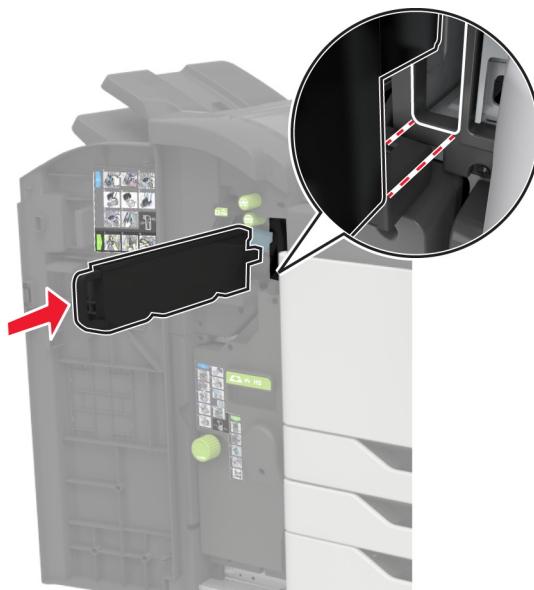
1 Otwórz drzwiczki H.



2 Wyjmij i opróżnij pudło dziurkacza.



3 Włóż pudło dziurkacza.



4 Zamknij drzwiczki.

Zamawianie części i materiałów eksploatacyjnych

W Stanach Zjednoczonych informacje na temat lokalnych autoryzowanych dostawców części i materiałów eksploatacyjnych firmy Lexmark można uzyskać pod numerem telefonu 1-800-539-6275. W innych krajach należy odwiedzić witrynę internetową www.lexmark.com lub skontaktować się z punktem sprzedaży, w którym nabyto drukarkę.

Uwaga: Wszystkie oszacowane czasy eksploatacji materiałów odnoszą się do drukowania na papierze zwykłym w rozmiarze Letter lub A4.

Sprawdzanie stanu części i materiałów eksploatacyjnych

- 1 Na ekranie głównym dotknij opcji **Stan/Materiały eksploatacyjne**.
- 2 Wybierz części lub materiały eksploatacyjne, które chcesz sprawdzić.

Uwaga: Dostęp do ustawienia można również uzyskać, dotykając górnej sekcji ekranu głównego.

Używanie oryginalnych części i materiałów eksploatacyjnych firmy Lexmark.

Twoja drukarka Lexmark została zaprojektowana do optymalnej pracy z użyciem oryginalnych materiałów eksploatacyjnych i elementów marki Lexmark. Używanie materiałów i części innych producentów może negatywnie wpłynąć na wydajność, pracę i żywotność drukarki oraz jej części. Może też mieć wpływ na ochronę gwarancyjną. Uszkodzenia spowodowane używaniem części lub materiałów innych producentów nie są naprawiane w ramach gwarancji. Wszelkie wskaźniki materiałów są zaprojektowane tak, by współpracować z częściami i materiałami Lexmark i ich praca może zostać zakłócona, gdy użyte zostaną części lub materiały innych producentów. Użytkowanie materiałów i części związanych z obrazami dłużej niż jest to zalecane może spowodować uszkodzenie drukarki Lexmark i jej podzespołów.

Ostrzeżenie — możliwość uszkodzenia: Materiały eksploatacyjne i części nieobjęte umową programu zwrotów mogą zostać wyzerowane i poddane regeneracji. Należy jednak pamiętać, że gwarancja producenta nie obejmuje uszkodzeń spowodowanych wykorzystaniem nieoryginalnych materiałów eksploatacyjnych lub części. Zerowanie liczników materiałów eksploatacyjnych lub części bez przeprowadzenia odpowiedniej regeneracji może spowodować uszkodzenie drukarki. Po wyzerowaniu licznika materiałów eksploatacyjnych lub części drukarka może wyświetlić komunikat o błędzie, wskazując obecność wyzerowanego elementu.

Zamawianie kaset z tonerem

Uwagi:

- Szacunkowa wydajność naboju jest zgodna z normą ISO/IEC 19798.
- Stosowanie bardzo niskiego pokrycia wydruku przez dłuższy czas może pogorszyć rzeczywistą wydajność.

Kasety z tonerem do urządzeń Lexmark CS921 i CS923

Kasety z tonerem	Numer części
Czarny	76C00K0
Cyjan	76C00C0
Magenta	76C00M0
Żółty	76C00Y0

Kasety z tonerem do urządzeń Lexmark CS923

Kasety z tonerem o wysokiej wydajności	Numer części
Czarny	76C0HK0
Cyjan	76C0HC0
Magenta	76C0HM0
Żółty	76C0HY0

Kasety z tonerem do urządzeń Lexmark CS927

Kasety z tonerem	Numer części
Czarny	77B00K0
Cyjan	77B00C0
Magenta	77B00M0
Żółty	77B00Y0

Zamawianie bębna światłoczułego

Element	Numer katalogowy
Moduł bębna światłoczułego, czarny	76C0PK0
Moduł bębna światłoczułego, kolorowy	76C0PV0

Zamawianie pojemnika na zużyty toner

Element	Numer katalogowy
Pojemnik na zużyty toner	54G0W00

Zamawianie kaset zszywek

Element	Numer katalogowy
Kasety zszywek	25A0013

Zamawianie zestawów konserwacyjnych

Zestawy konserwacyjne do urządzeń z serii Lexmark CS921, CS923 i CS927

Zestawy konserwacyjne	Numer części
zestaw konserwacyjny do urządzenia 200K MPF	41X1977
zestaw konserwacyjny wywoływacza 600K CMY	41X1594
Zestaw konserwacyjny zespołu czarnego wywoływacza	41X1598
zestaw konserwacyjny wałków HCF	41X1874

Zestawy konserwacyjne do urządzeń z serii Lexmark CS921 i CS927

Zestawy konserwacyjne	Numer części
Zestaw konserwacyjny pasa przenoszącego 300K	41X1593
Zestaw konserwacyjny do nagrzewnicy, 100 V	41X2060
Zestaw konserwacyjny do nagrzewnicy, 110 V	41X2061
Zestaw konserwacyjny do nagrzewnicy, 120 V	41X1860
Zestaw konserwacyjny do nagrzewnicy, 230 V	41X1861

Zestawy konserwacyjne do urządzeń z serii Lexmark CS923

Zestawy konserwacyjne	Numer części
Zestaw konserwacyjny pasa przenoszącego 300K	41X2090
Zestaw konserwacyjny do nagrzewnicy	41X1505

Konfigurowanie powiadomień dotyczących materiałów eksploatacyjnych

1 Uruchom przeglądarkę, a następnie w polu adresu wpisz adres IP drukarki.

Uwagi:

- Wyświetl adres IP drukarki na ekranie głównym drukarki. Adres IP ma postać czterech liczb oddzielonych kropkami. Na przykład 123.123.123.123.
- W przypadku używania serwera proxy wyłącz go tymczasowo, aby prawidłowo załadować stronę.

2 Kliknij opcję **Ustawienia > Urządzenie > Powiadomienia**.

3 W menu Materiały eksploatacyjne kliknij opcję **Niestandardowe powiadomienia o materiałach eksploatacyjnych**.

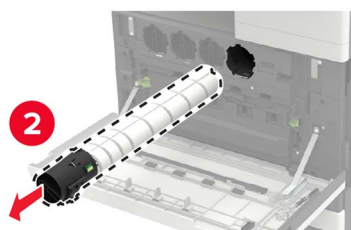
4 Wybierz powiadomienie dla każdego materiału eksploatacyjnego.

5 Zastosuj zmiany.

Wymiana części i materiałów eksploatacyjnych

Wymiana kasety z tonerem

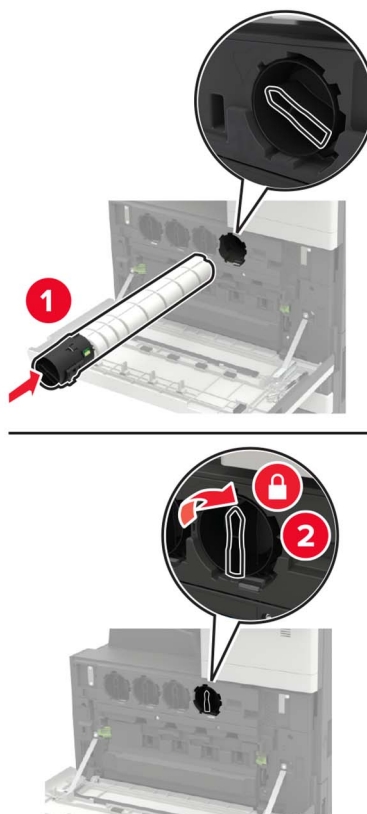
- 1 Otwórz drzwiczki A.
- 2 Wyjmij kasetę z tonerem.



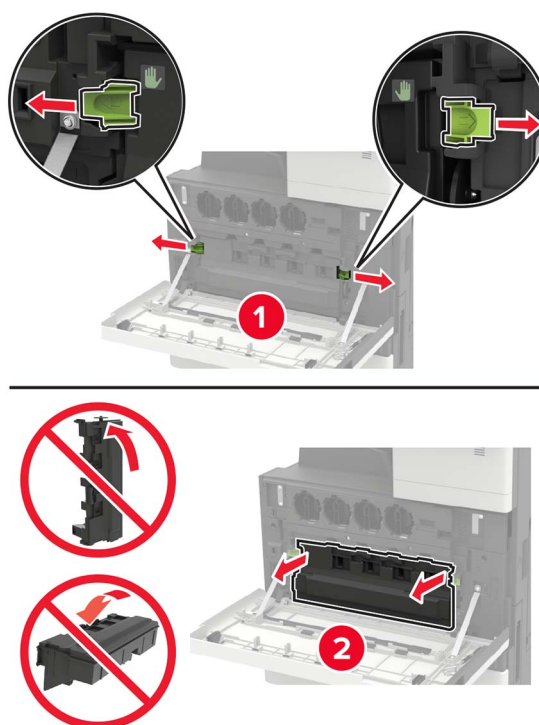
- 3 Rozpakuj nową kasetę z tonerem.
- 4 Trzykrotnie potrząśnij kasetą z tonerem.



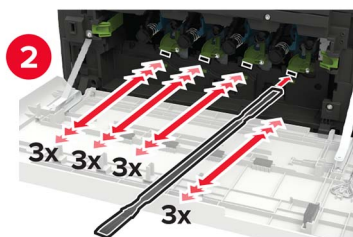
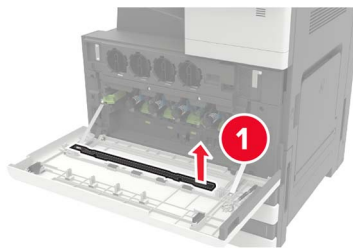
5 Włóż nową kasetę z tonerem.



6 Wyjmij pojemnik na zużyty toner.

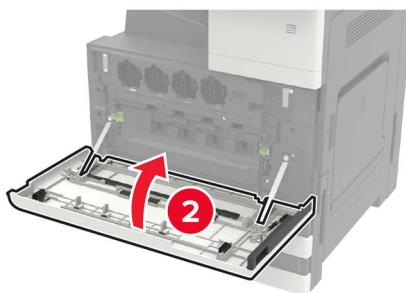
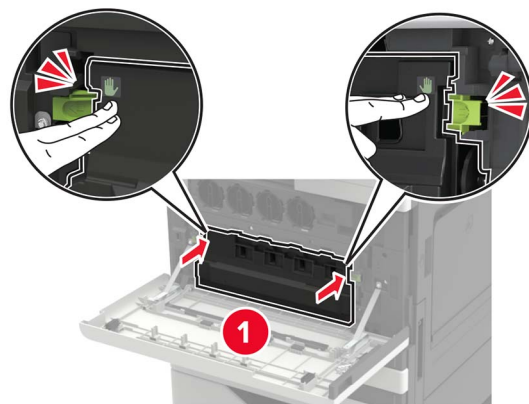


7 Wyczyść soczewkę głowicy drukującej za pomocą elementu czyszczącego.



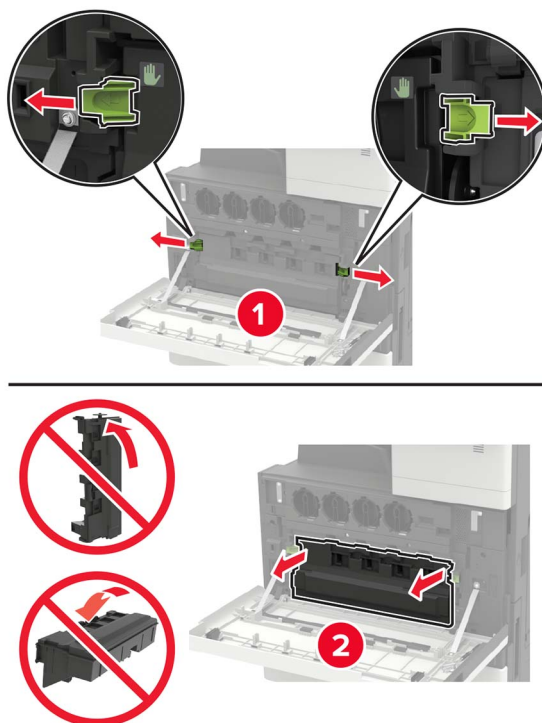
8 Wsuń element czyszczący z powrotem na miejsce.

9 Wsuń pojemnik na zużyty toner, a następnie zamknij drzwiczki.



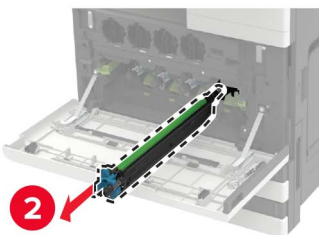
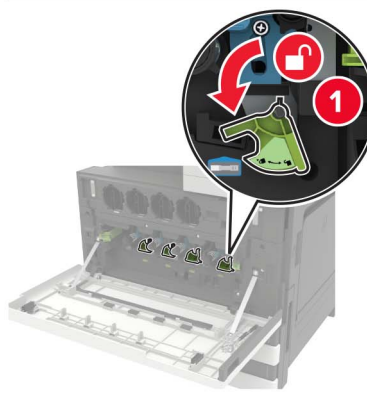
Wymiana bębna światłoczułego

- 1 Otwórz drzwiczki A.
- 2 Wyjmij pojemnik na zużyty toner.



- 3 Wyjmij bęben światłoczuły.

Ostrzeżenie — możliwość uszkodzenia: Niektóre elementy drukarki są wrażliwe na wyładowania elektrostatyczne i mogą zostać przez nie uszkodzone. Przed dotknięciem elementu lub podzespołu w obszarze oznaczonym symbolem wrażliwości na wyładowania elektrostatyczne dotknij powierzchni metalowej znajdującej się w pewnej odległości od tego symbolu.

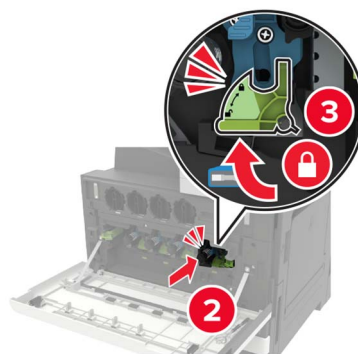
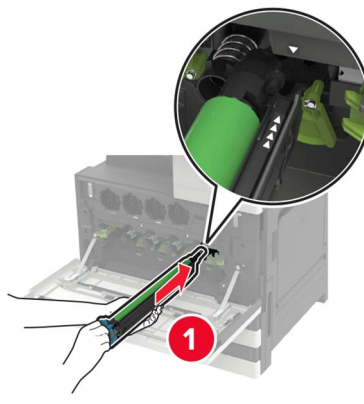


4 Rozpakuj nowy moduł fotoprzewodnika.

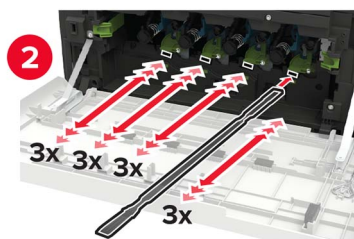
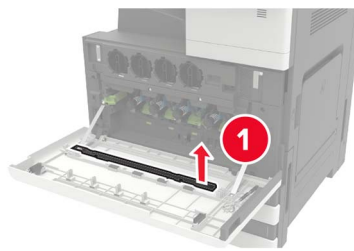
Ostrzeżenie — możliwość uszkodzenia: Nie wystawiaj bębna światłoczułego na działanie światła słonecznego przez dłużej niż jedną minutę. Długotrwałe działanie światła może negatywnie wpłynąć na jakość wydruku.

Ostrzeżenie — możliwość uszkodzenia: Nie wolno dotykać bębna światłoczułego. Może to wpłynąć na jakość kolejnych zadań drukowania.

5 Włóż nowy bęben światłoczuły.

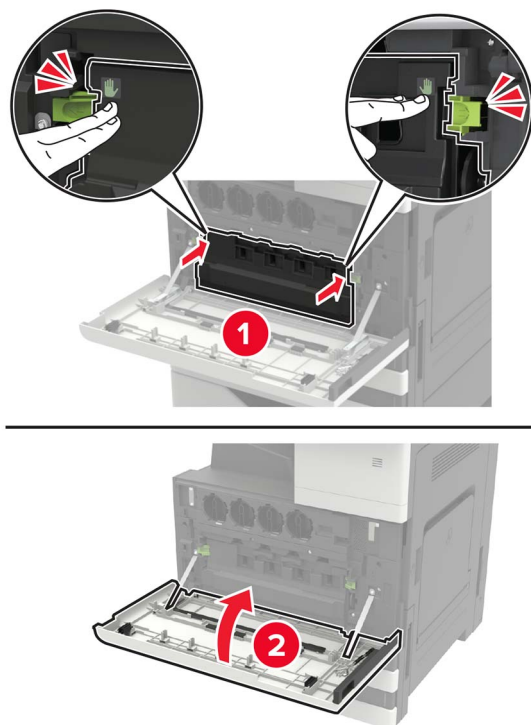


6 Korzystając z elementu czyszczącego, wyczyść soczewkę głowicy drukującej.



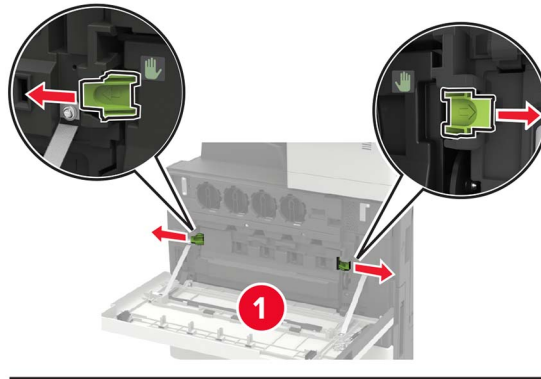
7 Wsuń element czyszczący z powrotem na miejsce.

8 Włóż pojemnik na zużyty toner i zamknij drzwiczki.

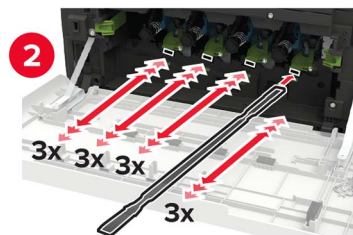
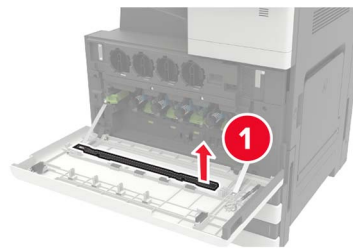


Wymiana pojemnika na zużyty toner

- 1 Otwórz drzwiczki A.
- 2 Wyjmij pojemnik na zużyty toner.

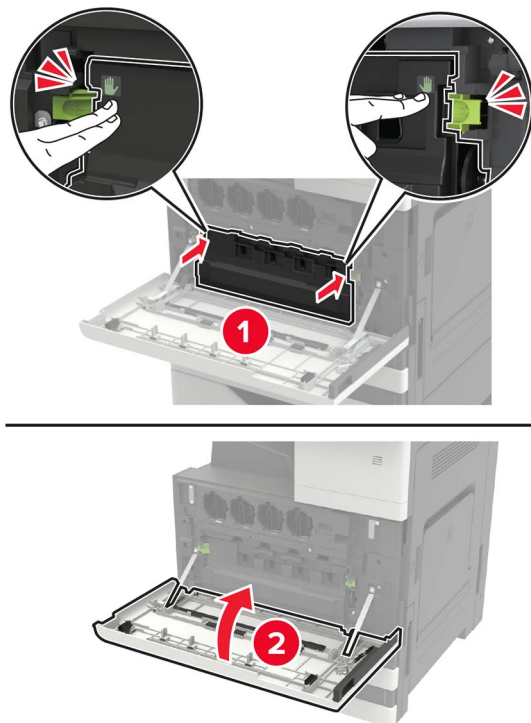


- 3 Wyczyść soczewkę głowicy drukującej za pomocą elementu czyszczącego.



- 4 Wsuń element czyszczący z powrotem na miejsce.
- 5 Rozpakuj nowy pojemnik na zużyty toner.

6 Wsuń nowy pojemnik na zużyty toner, a następnie zamknij drzwiczki.

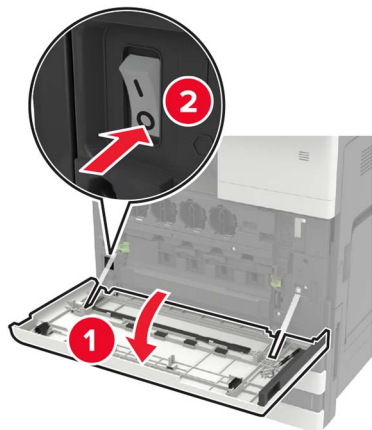


Wymiana wałków podejmujących, podających i oddzielających



1	Wałek podejmujący
2	Wałek podający
3	Wałek oddzielający

1 Wyłącz drukarkę.



2 Wyjmij wszystkie zasobniki.

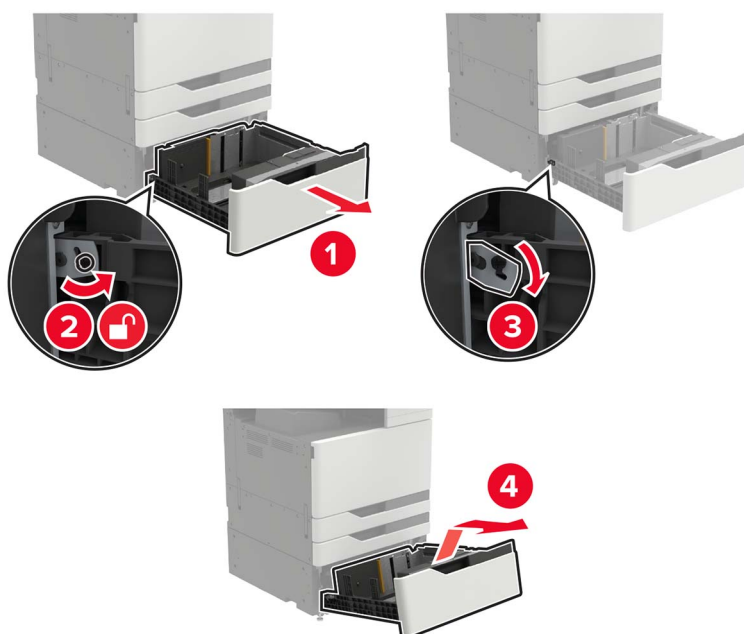
- Zasobnik standardowy



- Opcjonalny zasobnik na 2500 arkuszy

Uwagi:


- Użyj śrubokręta umieszczonego w drzwiczkach A.
- Aby wymontować opcjonalny zasobnik na 2 x 500 arkuszy, postępuj jak w przypadku wymontowywania standardowego zasobnika.

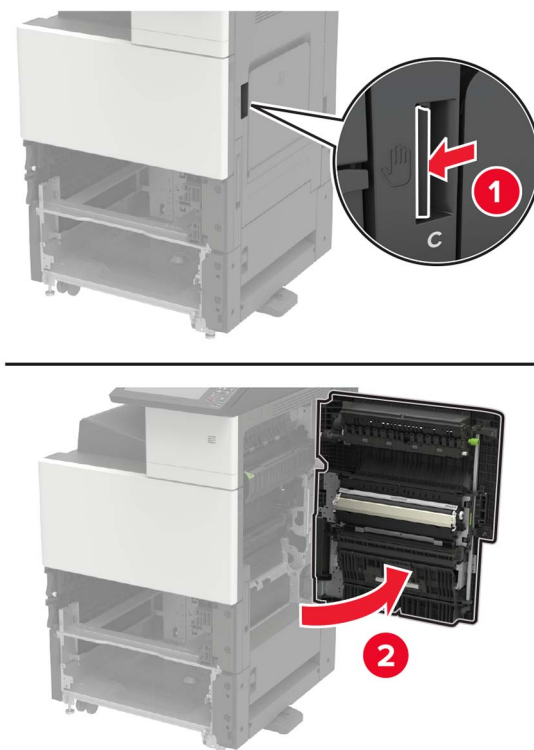


3 Otwórz drzwiczki C.

Uwagi:

- Upewnij się, że drzwiczki nie uderzą o kable podłączone do drukarki.
- Jeżeli zamontowano zasobnik na 3000 arkuszy, przesunij zasobnik w prawo, aby otworzyć drzwiczki.

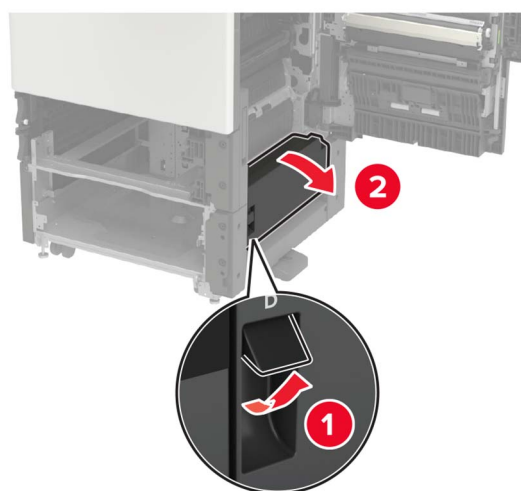
 **UWAGA — GORĄCA POWIERZCHNIA:** Wewnętrzne elementy drukarki mogą być gorące. W celu zmniejszenia ryzyka oparzenia, przed dotknięciem danej części należy odczekać, aż ostygnie.

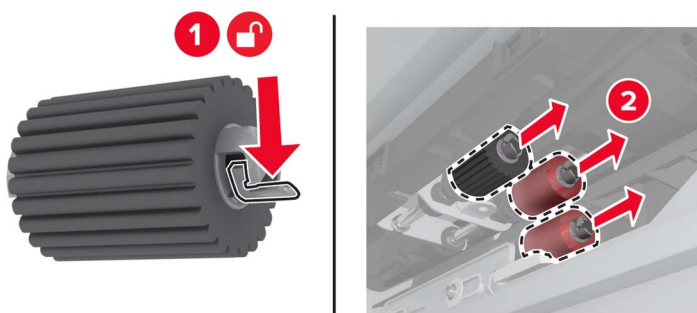
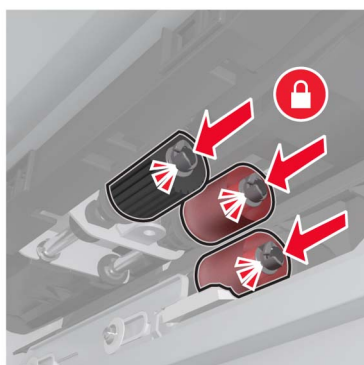


4 Otwórz drzwiczki D.

Uwagi:

- Drzwiczki D są dostępne jedynie po zainstalowaniu opcjonalnego zasobnika na 2500 lub 2 x 500 arkuszy.
- Jeżeli zamontowano zasobnik na 3000 arkuszy, przesunąć zasobnik w prawo, aby otworzyć drzwiczki.



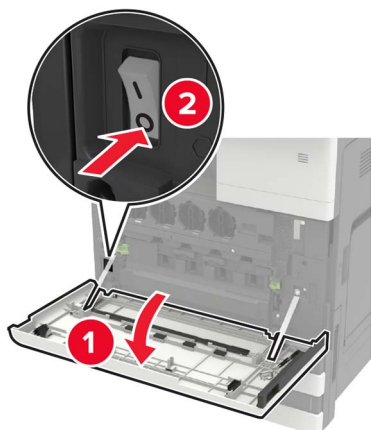
5 Zlokalizuj wałki.**6** Wyjmij wałki.**7** Włóż nowe wałki tak, aby zaskoczyły w odpowiednim miejscu.

Uwaga: Upewnij się że wałki zostały włożone na właściwe miejsce.

8 Zamknij drzwiczki D i C.**9** Włóż zasobniki, następnie włącz drukarkę.

Wymiana pasa przenoszącego

1 Wyłącz drukarkę.

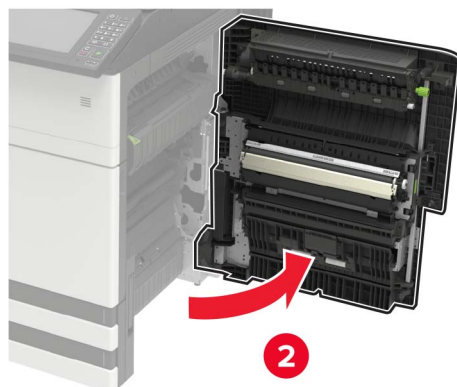
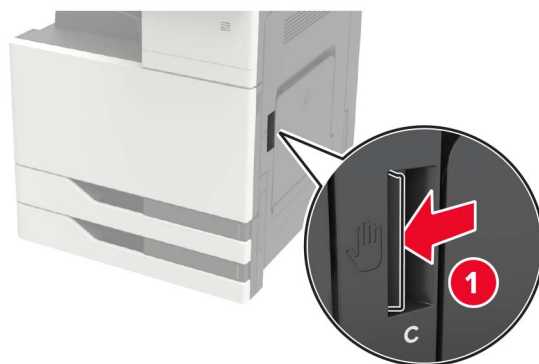


2 Otwórz drzwiczki C.

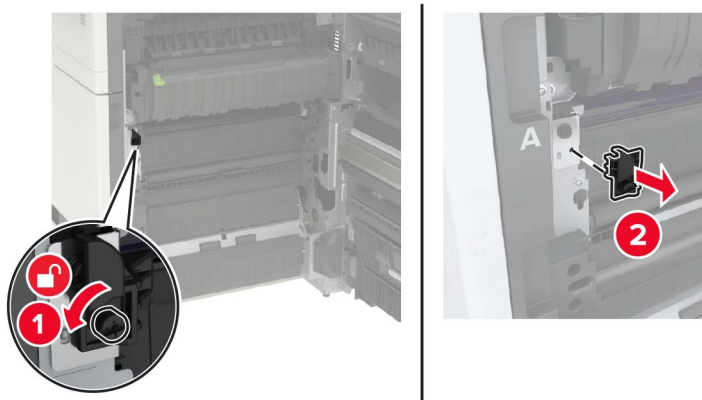
Uwagi:

- Upewnij się, że drzwiczki nie uderzą o kable podłączone do drukarki.
- Jeżeli zamontowano zasobnik na 3000 arkuszy, przesunąć zasobnik w prawo, aby otworzyć drzwiczki.

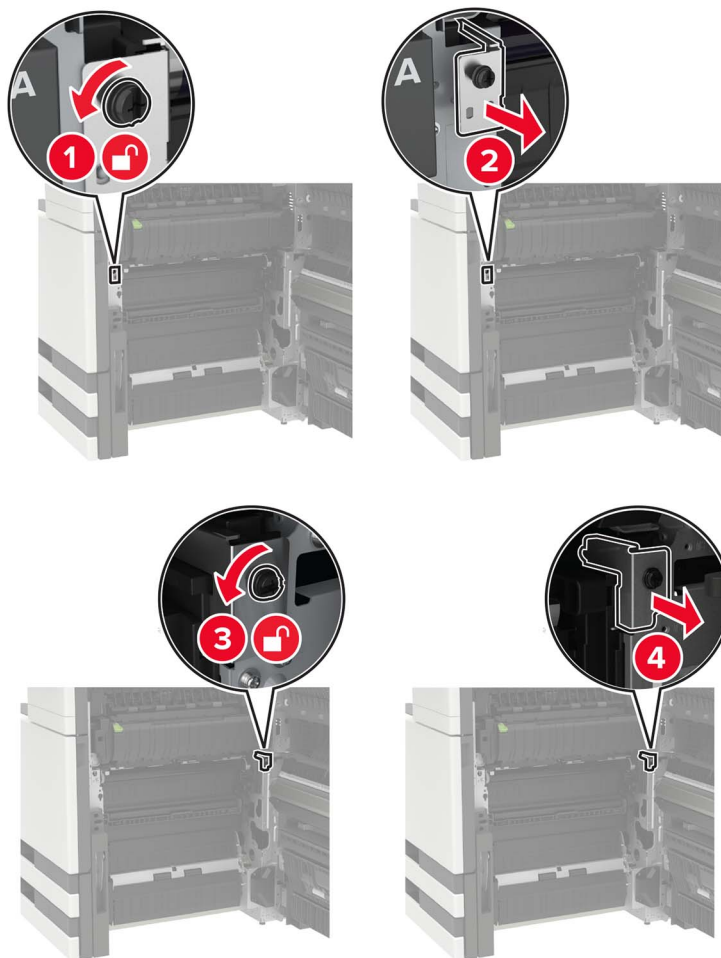
UWAGA — GORĄCA POWIERZCHNIA: Wewnętrzne elementy drukarki mogą być gorące. W celu zmniejszenia ryzyka oparzenia, przed dotknięciem danej części należy odczekać, aż ostygnie.

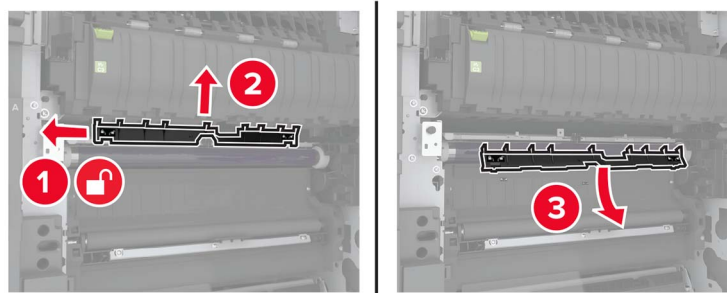
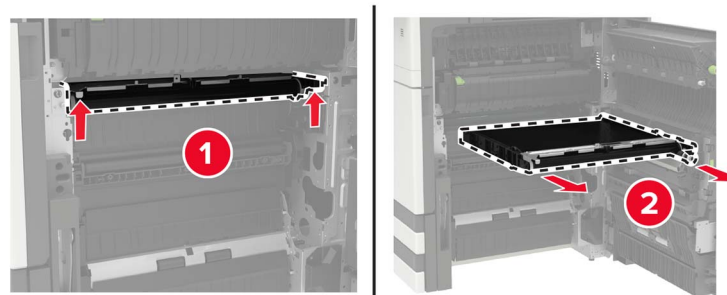


3 Korzystając ze śrubokręta wewnątrz drzwiczek A, zdejmij ogranicznik drzwiczek.

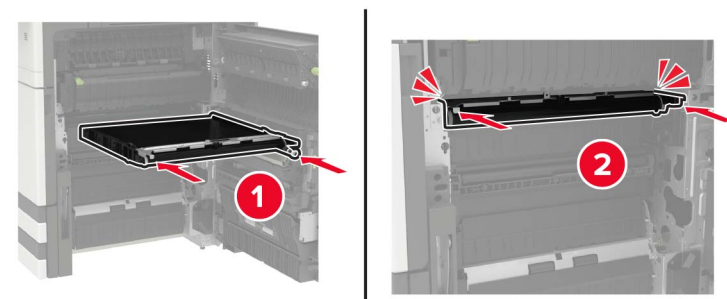


4 Poluzuj śruby przytrzymujące pas przenoszący.

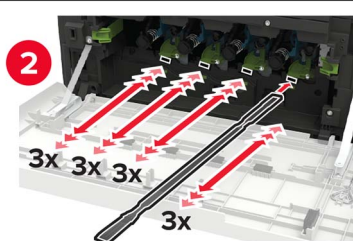
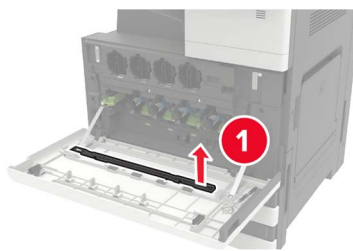


5 Wymontuj prowadnicę papieru.**6** Wyjmij pas przenoszący.**7** Rozpakuj nowy pas przenoszący.

Ostrzeżenie — możliwość uszkodzenia: Nie dotykaj pasa przenoszącego. Może to wpłynąć na jakość kolejnych zadań drukowania.

8 Włóż nowy pas przenoszący, aż zaskoczy w swoim miejscu.

9 Korzystając z elementu czyszczącego, wyczyść soczewkę głowicy drukującej.



10 Włóż prowadnicę papieru.

11 Przymocuj pas przenoszący.

12 Zamontuj ogranicznik drzwiczek.

13 Zamknij drzwiczki, a następnie włącz drukarkę.

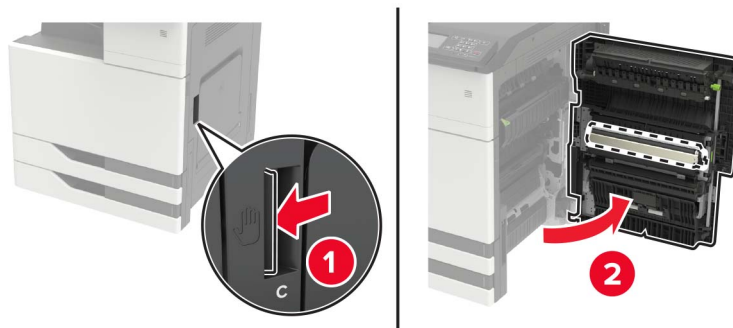
Wymiana wałka przenoszącego

1 Otwórz drzwiczki C.

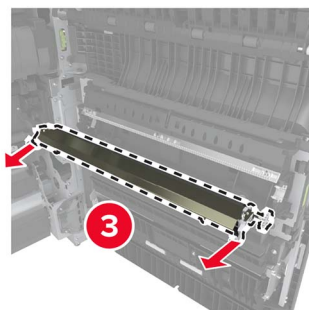
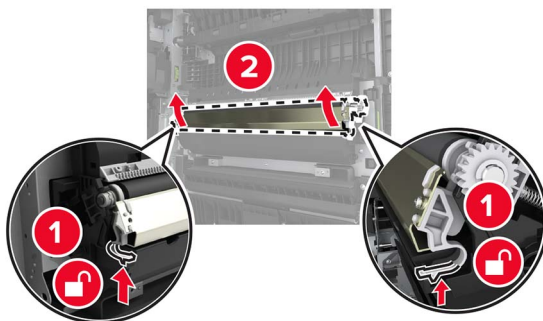
Uwagi:

- Upewnij się, że drzwiczki nie uderzą o kable podłączone do drukarki.
- Jeżeli zamontowano zasobnik na 3000 arkuszy, przesunąć zasobnik w prawo, aby otworzyć drzwiczki.

UWAGA — GORĄCA POWIERZCHNIA: Wewnętrzne elementy drukarki mogą być gorące. W celu zmniejszenia ryzyka oparzenia, przed dotknięciem danej części należy odczekać, aż ostygnie.

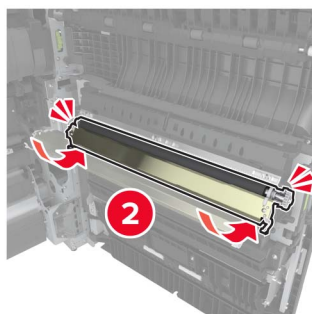
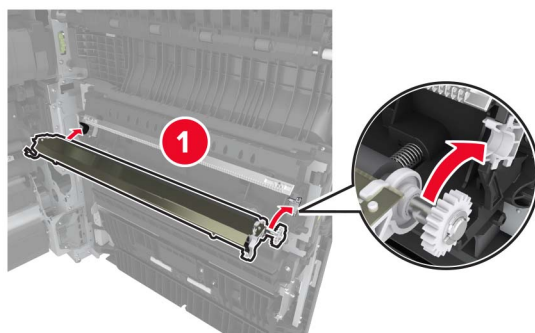


2 Wyjmij wałek przenoszący.



3 Rozpakuj nowy wałek przenoszący.

4 Włóż nowy wałek przenoszący, aż zaskoczy w swoim miejscu.

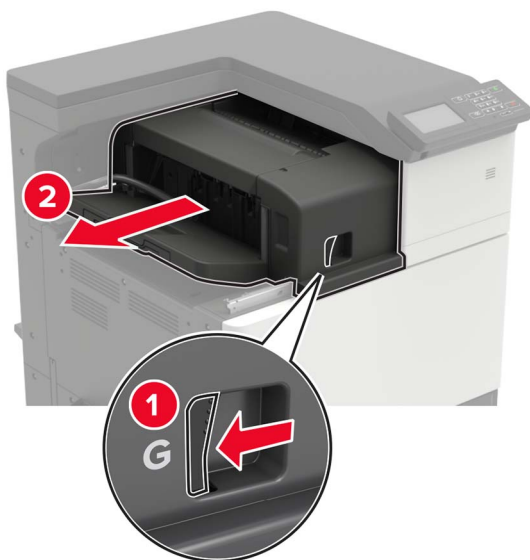


5 Zamknij drzwiczki.

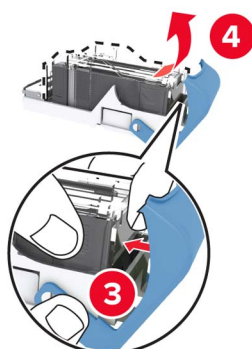
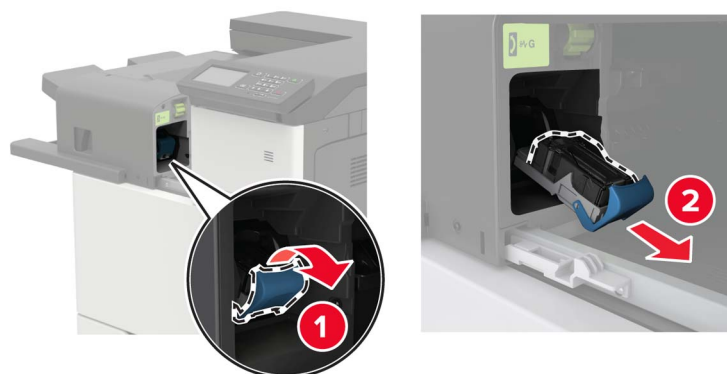
Wymiana kasety zszywek

Wymiana kasety zszywek w zszywaczu

1 Wysuń moduł wykańczający ze zszywaczem.

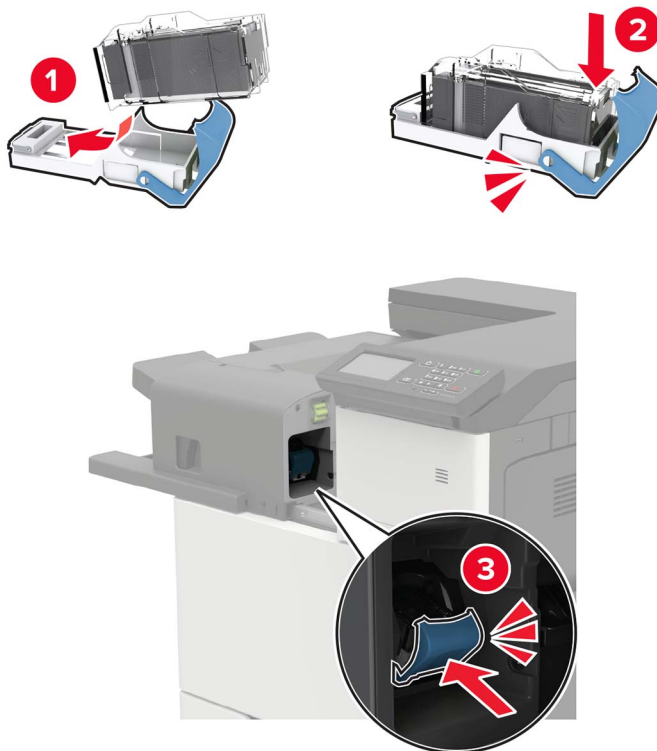


2 Wyjmij pustą kasetę zszywek.



3 Rozpakuj nową kasetę zszywek.

4 Włóż nową kasetę zszywek, aż zaskoczy w swoim miejscu.



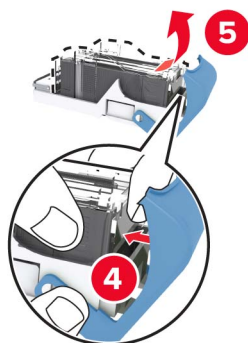
5 Wsuń moduł z powrotem na jego miejsce.

Wymiana kasety zszywek w zszywaczu, dziurkacz

1 Otwórz drzwiczki H.

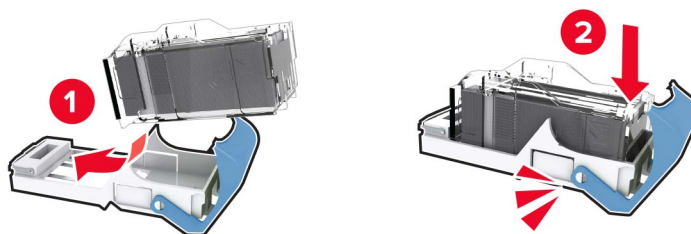


2 Wyjmij kasetę zszywek.



3 Rozpakuj nową kasetę zszywek.

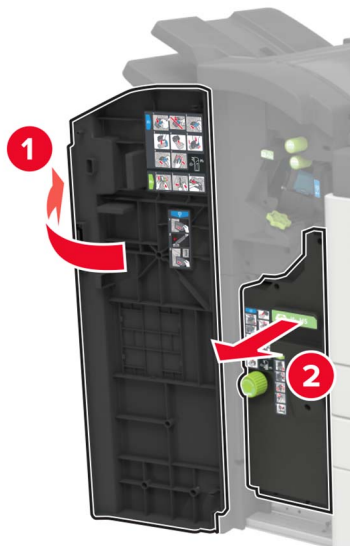
4 Włóż nową kasetę zszywek, aż zaskoczy w swoim miejscu.



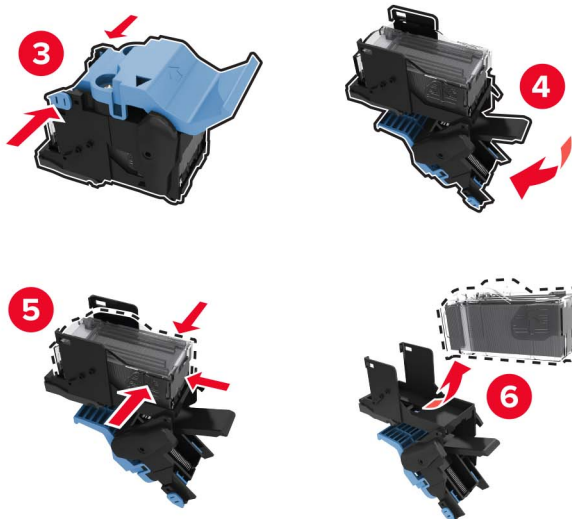
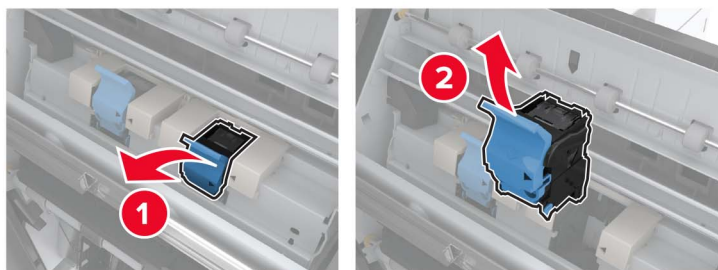
5 Zamknij drzwiczki.

Wymiana kasety zszywek w module wykańczania do broszur

1 Otwórz drzwiczki H, a następnie wyjmij moduł składający broszury.

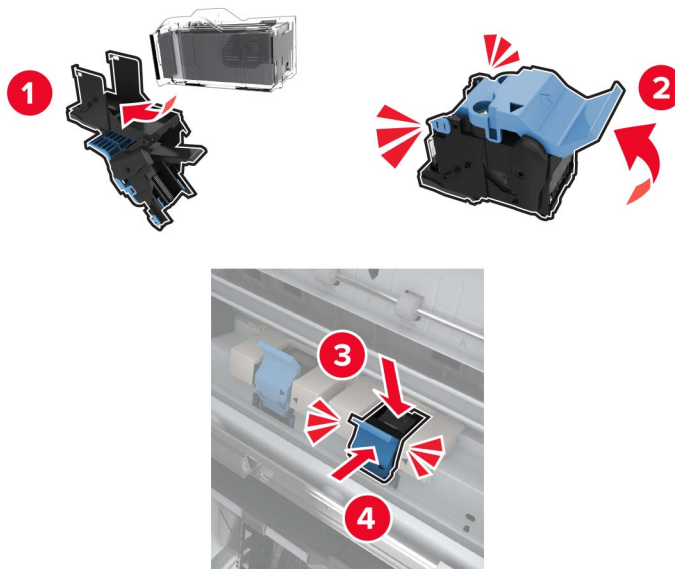


2 Wyjmij kasetę zszywek.



3 Rozpakuj nową kasetę zszywek.

4 Włóż nową kasetę zszywek, aż zaskoczy w swoim miejscu.



5 Wcisnąć moduł składający broszury na jego miejsce, a następnie zamknąć drzwiczki.

Przenoszenie drukarki

Przenoszenie drukarki w inne miejsce

- ⚠ UWAGA — NIEBEZPIECZEŃSTWO USZKODZENIA CIAŁA:** jeśli waga drukarki jest większa niż 20 kg (44 funty), do bezpiecznego przeniesienia potrzeba co najmniej dwóch osób.
- ⚠ UWAGA — NIEBEZPIECZEŃSTWO USZKODZENIA CIAŁA:** w celu uniknięcia ryzyka pożaru lub porażenia prądem należy korzystać wyłącznie z przewodu zasilającego dołączonego do tego produktu lub z części zamiennych autoryzowanych przez producenta.
- ⚠ UWAGA — NIEBEZPIECZEŃSTWO USZKODZENIA CIAŁA:** zastosowanie się do poniższych wskazówek pozwoli uniknąć obrażeń ciała oraz uszkodzenia drukarki podczas jej przenoszenia:
 - Upewnij się, że wszystkie drzwiczki i tace są zamknięte.
 - Wyłącz drukarkę, a następnie wyjmij przewód zasilający z gniazdka elektrycznego.
 - Odłącz wszystkie przewody i kable.
 - Jeżeli do drukarki są podłączone oddzielne, opcjonalne tace podłogowe lub opcje wyjściowe, odłącz je przed przeniesieniem drukarki.
 - Jeśli drukarka jest wyposażona w podstawę na kółkach, przesuń drukarkę ostrożnie na nowe miejsce. Zachowaj ostrożność przy przechodzeniu przez progi i uważaj na przerwy w podłodze.
 - Jeżeli drukarka nie jest wyposażona w podstawę na kółkach, ale jest skonfigurowana do obsługi opcjonalnych tac lub opcji wyjściowych, odłącz opcje wyjściowe i podnieś drukarkę z tac. Drukarki ani wyposażenia opcjonalnego nie wolno podnosić jednocześnie.
 - Przy podnoszeniu drukarki zawsze używaj uchwytów.

- Jeśli drukarka jest przewożona na wózku, musi on mieć na tyle dużą powierzchnię, aby mieściła się na nim cała podstawa drukarki.
- Jeśli wyposażenie opcjonalne jest przewożone na wózku, musi on mieć na tyle dużą powierzchnię, aby w pełni mieściły się na nim opcjonalne elementy wyposażenia.
- Drukarka musi pozostawać w pozycji pionowej.
- Unikaj gwałtownych wstrząsów.
- Podczas ustawiania drukarki zachowaj ostrożność, aby nie przycisnąć sobie palców.
- Upewnij się, że wokół drukarki jest wystarczająco dużo wolnego miejsca.

Uwaga: uszkodzenie drukarki spowodowane jej nieprawidłowym przenoszeniem nie jest objęte gwarancją.

Transport drukarki

Instrukcje wysyłania drukarki można uzyskać na stronie <http://support.lexmark.com> lub w pomocy technicznej.

Oszczędzanie energii i papieru

Konfigurowanie ustawień trybu oszczędzania energii

tryb czuwania

- 1 Na ekranie głównym dotknij kolejno opcji **Ustawienia > Urządzenie > Zarządzanie energią > Limity czasu > Tryb czuwania**.
- 2 Określ czas bezczynności, po upływie którego drukarka przejdzie w Tryb czuwania.

trybu hibernacji

- 1 Na ekranie głównym wybierz kolejno opcje **Ustawienia > Urządzenie > Zarządzanie energią > Limity czasu > Limit czasu hibernacji**.
- 2 Wybierz czas bezczynności, po upływie którego drukarka przejdzie w Tryb czuwania.

Uwagi:

- Aby funkcja Limit czasu do przejścia w stan hibernacji działała, wybierz dla opcji Limit czasu hibernacji przy połączeniu ustawienie Hibernuj.
- Gdy drukarka działa w trybie Hibernacja, wbudowany serwer WWW jest wyłączony.

Regulacja jasności wyświetlacza drukarki

- 1 Na ekranie głównym dotknij kolejno opcji **Ustawienia > Urządzenie > Preferencje > Jasność ekranu**.
- 2 Dostosuj ustawienia.

Zmniejszanie zużycia materiałów eksploatacyjnych

- Drukowanie dwustronne.
 - Uwaga:** Domyślnym ustawieniem sterownika drukarki jest druk dwustronny.
- Drukowanie wielu stron na jednej stronie arkusza papieru.
- Korzystanie z funkcji podglądu, aby zobaczyć dokument przed jego wydrukowaniem.
- Wydrukuj jeden egzemplarz dokumentu, aby sprawdzić poprawność jego zawartości i formatu.

Recykling

Recykling produktów Lexmark

Aby zwrócić produkty firmy Lexmark w celu recyklingu:

- 1 Odwiedź stronę www.lexmark.com/recycle.
- 2 Wybierz produkt, który chcesz poddać recyklingowi.

Uwaga: Materiały eksploatacyjne i sprzęt nieobjęte programem recyklingu firmy Lexmark można poddać recyklingowi w lokalnym centrum recyklingu.

Recykling opakowań firmy Lexmark

Firma Lexmark nieustannie dąży do maksymalnego ograniczenia rozmiaru opakowań. Mniejszy rozmiar opakowań pomaga zagwarantować, że drukarki firmy Lexmark są transportowane w możliwie najbardziej wydajny i przyjazny dla środowiska sposób oraz że pozostaje mniej materiałów opakowaniowych do utylizacji. Takie podejście umożliwia ograniczenie emisji gazów cieplarnianych oraz oszczędność energii i zasobów naturalnych. W niektórych krajach i regionach firma Lexmark oferuje również recykling elementów opakowań. Aby uzyskać więcej informacji, przejdź na stronę www.lexmark.com/recycle, a następnie wybierz swój kraj lub region. Informacje dotyczące dostępnych programów recyklingu opakowań są dołączone do informacji dotyczących utylizacji produktu.

Kartony firmy Lexmark nadają się w 100% do recyklingu na obszarach, na których istnieją zakłady zajmujące się recyklingiem tektury falistej. Takich zakładów może nie być w miejscu zamieszkania użytkownika.

Pianka używana w opakowaniach firmy Lexmark nadaje się do recyklingu na obszarach, na których istnieją zakłady zajmujące się recyklingiem takiej pianki. Takich zakładów może nie być w miejscu zamieszkania użytkownika.

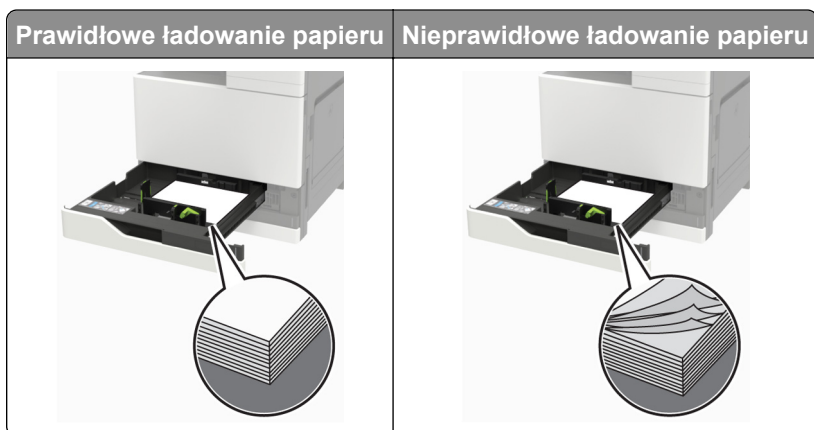
W przypadku zwrotu wkładu drukującego do firmy Lexmark można ponownie użyć pudełka, w którym został on sprzedany. Firma Lexmark zajmie się recyklingiem pudełka.

Usuwanie zacięć

Zapobieganie zacięciom

Prawidłowo załaduj papier

- Upewnij się, że papier w zasobniku leży płasko.



- Nie należy ładować zasobnika w trakcie drukowania.
- Nie należy ładować zbyt dużej ilości papieru naraz. Upewnij się, że wysokość stosu nie wykracza poza wskaźnik maksymalnego wypełnienia papierem.
- Nie należy wsuwać papieru do zasobnika. Załaduj papier tak jak przedstawiono na rysunku.

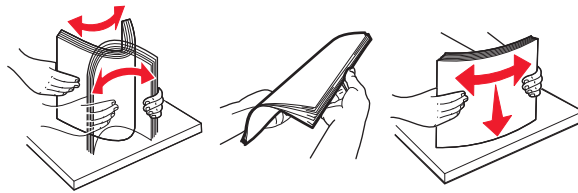


- Upewnij się, że prowadnice papieru zostały prawidłowo umieszczone i nie obejmują zbyt ciasno papieru lub kopert.
- Po załadowaniu papieru zasobnik należy mocno dopchnąć do drukarki.

Korzystaj z zalecanego rodzaju papieru

- Należy stosować wyłącznie zalecany papier i nośniki specjalne.
- Nie należy ładować pomarszczonego, pogniętego, wilgotnego, zgiętego lub zwiniętego papieru.

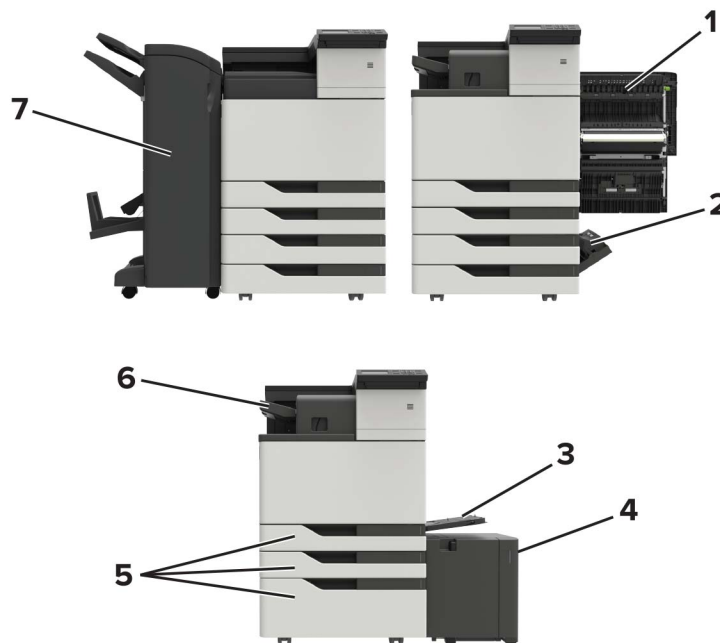
- Przed załadowaniem papier należy wygiąć, przekartkować i wyrównać.



- Nie należy używać papieru wyciętego lub przyciętego ręcznie.
- Nie należy jednocześnie umieszczać papieru o różnych rozmiarach, różnej gramaturze ani różnego typu w tym samym zasobniku.
- Upewnij się, że rozmiar i typ papieru są ustawione prawidłowo w komputerze lub na panelu sterowania drukarki.
- Papier należy przechowywać zgodnie z zaleceniami producenta.

Ustalanie miejsca wystąpienia zacięcia

Uwaga: Jeśli opcja Pomoc przy zacięciu ma wartość Włącz lub Auto, drukarka ponownie wydrukuje zacięte strony.



	Miejsca zacięcia
1	Drzwiczki C
2	Drzwiczki D
3	Podajnik uniwersalny
4	Zasobnik na 3000 arkuszy
5	Zasobnik na 2 x 500 arkuszy lub 2500 arkuszy
6	Zszywacz

	Miejsca zacięcia
7	Moduł wykańczający <ul style="list-style-type: none"> • Moduł wykańczania do broszur • Moduł wykańczający ze zszywaczem i dziurkaczem

Zacięcie papieru w podajniku uniwersalnym

- 1 Usuń papier z podajnika uniwersalnego.
- 2 Wyjmij zacięty papier.

Uwaga: Upewnij się, że wszystkie kawałki papieru zostały usunięte.



- 3 Otwórz drzwiczki C, aby wyjąć wszystkie kawałki papieru.

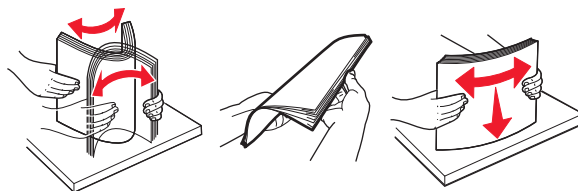
UWAGA — GORĄCA POWIERZCHNIA: Wewnętrzne elementy drukarki mogą być gorące. W celu zmniejszenia ryzyka oparzenia, przed dotknięciem danej części należy odczekać, aż ostygnie.

Uwagi:

- Upewnij się, że drzwiczki nie uderzą o kable podłączone do drukarki.
- Jeżeli zamontowano zasobnik na 3000 arkuszy, przesunąć zasobnik w prawo, aby otworzyć drzwiczki.

- 4 Zamknij drzwiczki.


- 5 Przed załadowaniem papieru należy wygiąć, przekartkować i wyrównać.

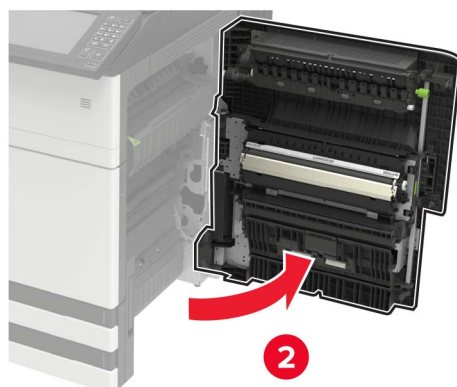
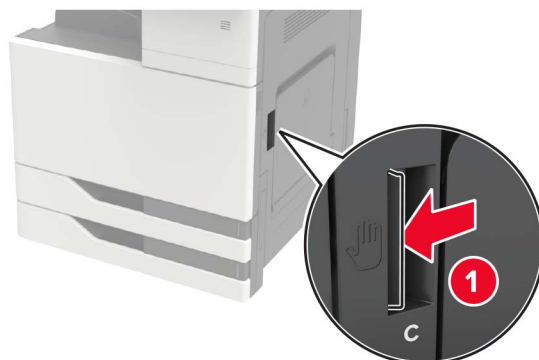


- 6 Ponownie załaduj papier.

Zablokowany papier w drzwiczkach C

- 1 Otwórz drzwiczki C.

 **UWAGA — GORĄCA POWIERZCHNIA:** Wewnętrzne elementy drukarki mogą być gorące. W celu zmniejszenia ryzyka oparzenia, przed dotknięciem danej części należy odczekać, aż ostygnie.



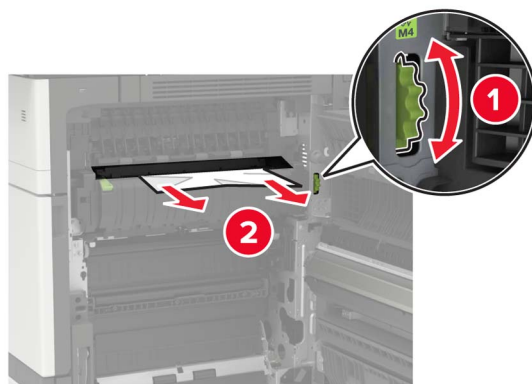
Uwagi:

- Upewnij się, że drzwiczki nie uderzą o kable podłączone do drukarki.
- Jeżeli zamontowano zasobnik na 3000 arkuszy, przesunij zasobnik w prawo, aby otworzyć drzwiczki.

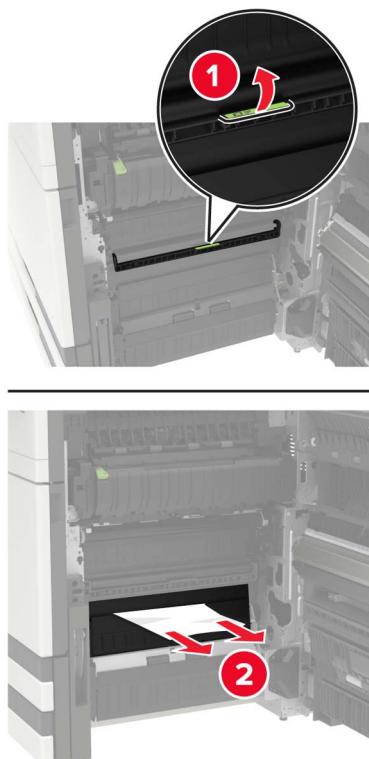
2 Wyjmij zablokowany papier z poniższych lokalizacji.

Uwaga: Upewnij się, że wszystkie kawałki papieru zostały usunięte.

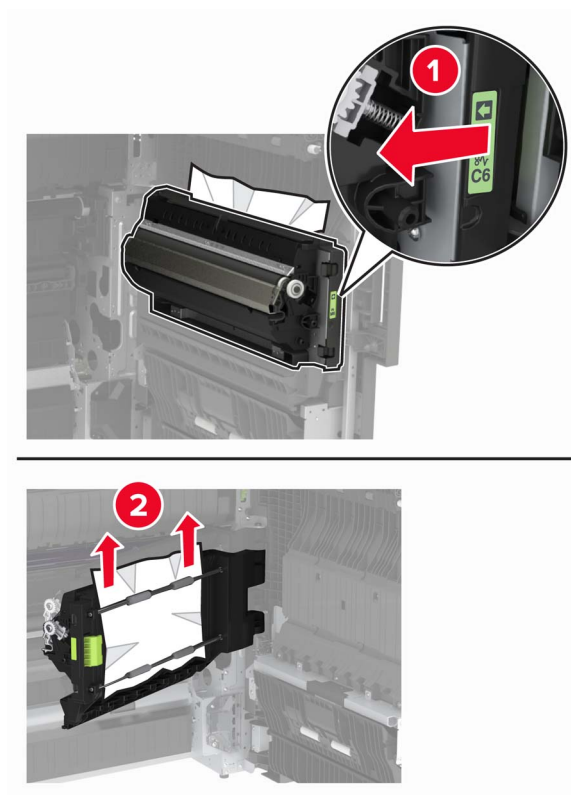
- Obszar grzałki



- Pod obszarem grzałki



- Obszar dupleksu

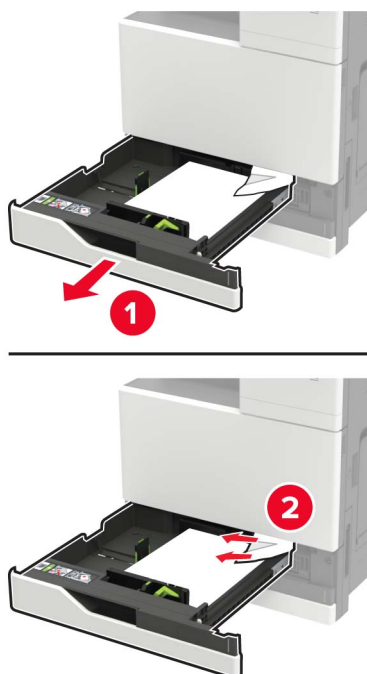


- Powyżej obszaru dupleksu



3 Otwórz standardowe zasobniki, a następnie wyjmij zablokowany papier.

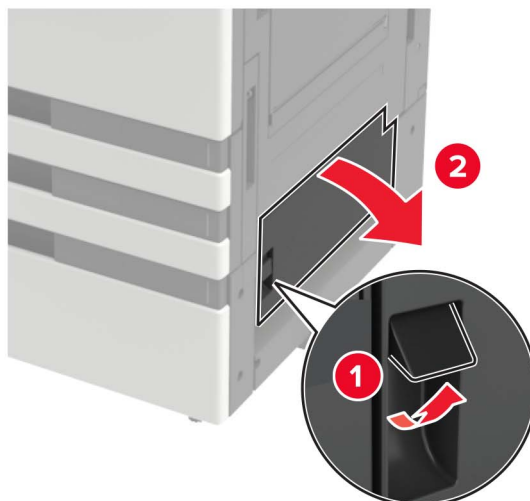
Uwaga: Upewnij się, że wszystkie kawałki papieru zostały usunięte.



4 Zamknij zasobniki, a następnie drzwiczki.

Zablokowany papier w drzwiczkach D

1 Otwórz drzwiczki D, a następnie wyjmij zacięty papier.

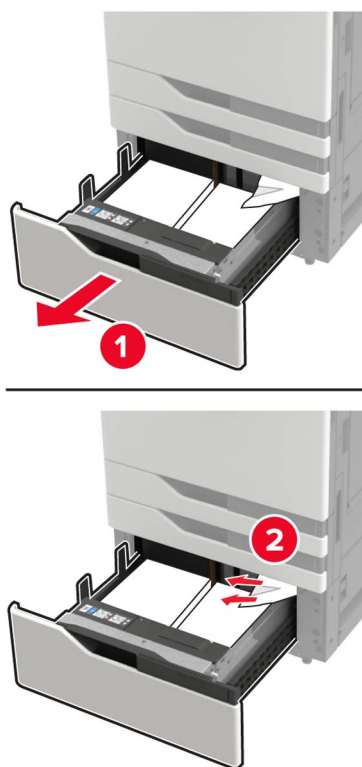


Uwagi:

- Jeżeli zamontowano zasobnik na 3000 arkuszy, przesunąć zasobnik w prawo, aby otworzyć drzwiczki.
- Otwórz drzwiczki C, aby upewnić się, że wszystkie fragmenty zaciętego papieru zostały wyjęte z urządzenia, następnie zamknij drzwiczki.

2 Otwórz opcjonalny zasobnik, a następnie wyjmij zacięty papier.

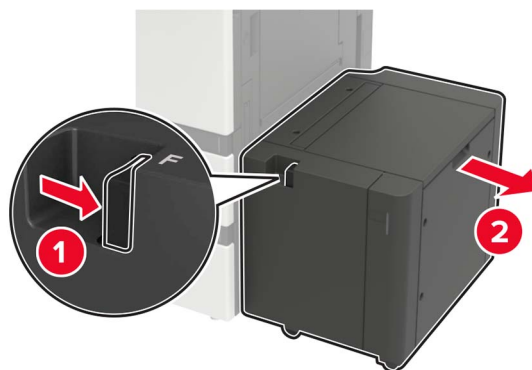
Uwaga: Upewnij się, że wszystkie kawałki papieru zostały usunięte.



3 Zamknij zasobnik i drzwiczki.

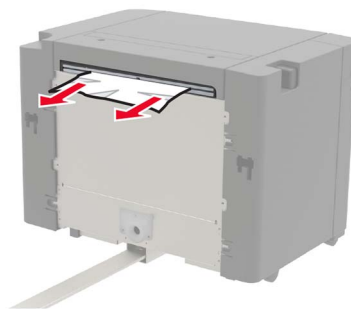
Zablokowany papier w zasobniku na 3000 arkuszy

1 Przesuń zasobnik na 3000 arkuszy.



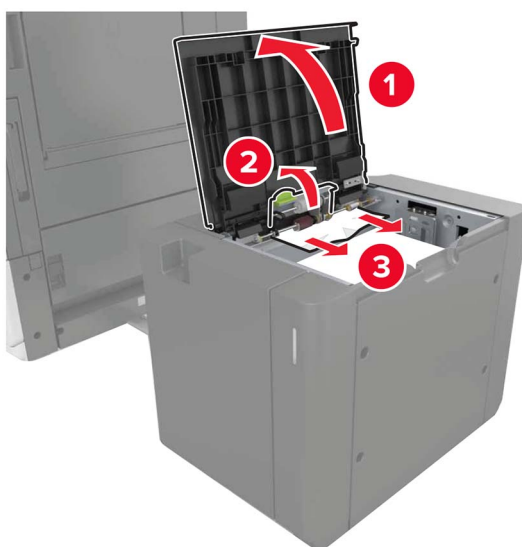
2 Wyjmij zacięty papier.

Uwaga: Upewnij się, że wszystkie kawałki papieru zostały usunięte.



3 Otwórz drzwiczki F, a następnie wyjmij zacięty papier.

Uwaga: Upewnij się, że wszystkie kawałki papieru zostały usunięte.

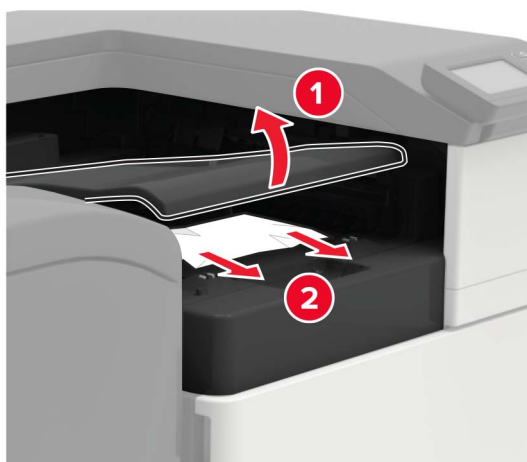


4 Zamknij drzwiczki, następnie wsuń z powrotem zasobnik.

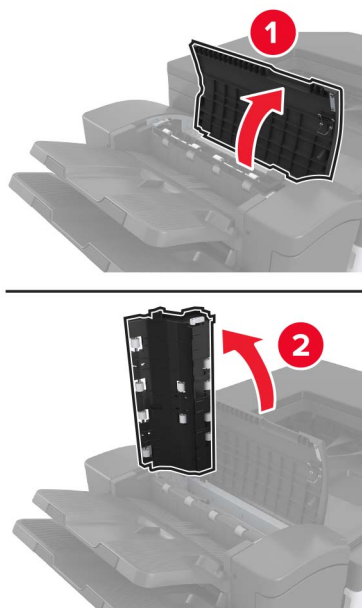
Zablokowany papier w module wykańczającym do broszur

1 Otwórz drzwiczki G, a następnie wyjmij zacięty papier.

Uwaga: Upewnij się, że wszystkie kawałki papieru zostały usunięte.



2 Otwórz drzwiczki J.



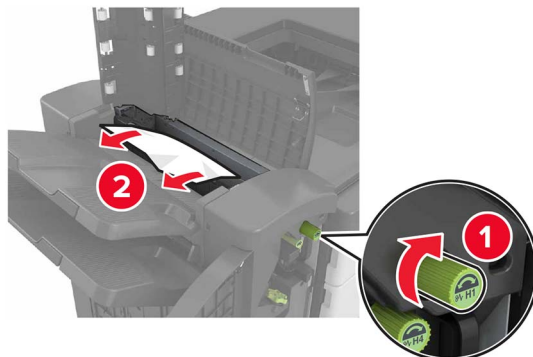
3 Otwórz drzwiczki H.



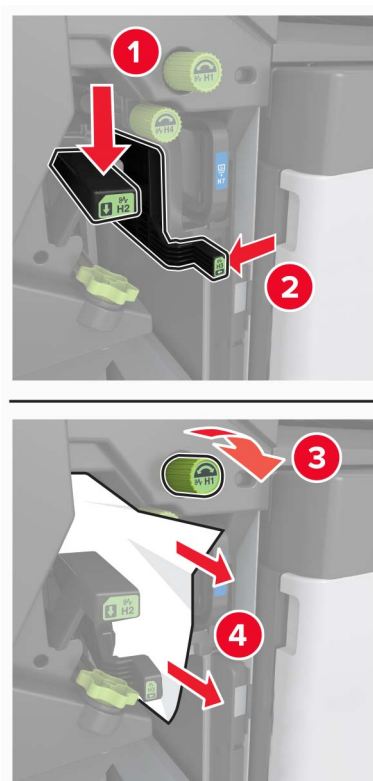
4 Wyjmij zablokowany papier z poniższych lokalizacji.

Uwaga: Upewnij się, że wszystkie kawałki papieru zostały usunięte.

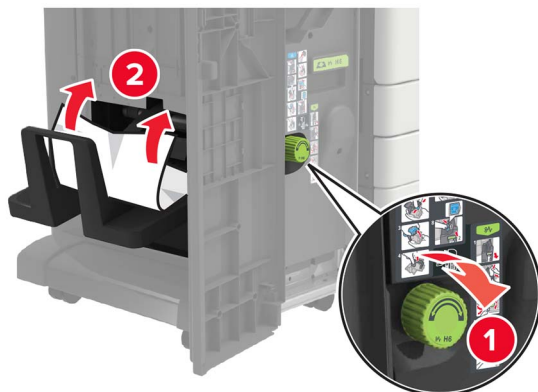
- Drzwiczki J



- Obszary H1 i H2



- Obszar H6



5 Wyciągnij moduł składania broszur.



6 Wyjmij zablokowany papier z poniższych lokalizacji.

Uwaga: Upewnij się, że wszystkie kawałki papieru zostały usunięte.

- Obszar H8



- Obszar H9



- Obszar H10

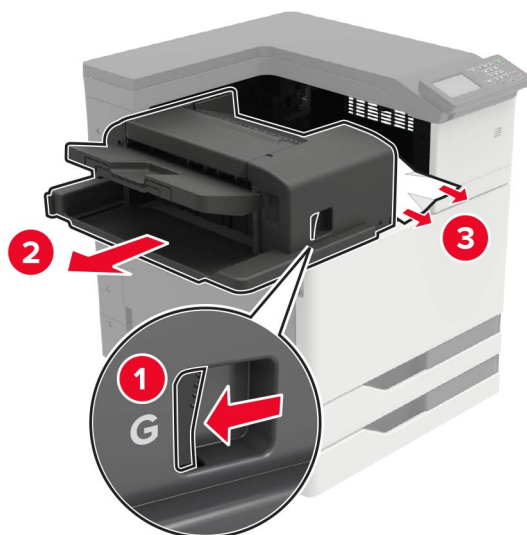


- 7 Wciśnij moduł składający broszury z powrotem na jego miejsce.
- 8 Zamknij drzwiczki H i J.

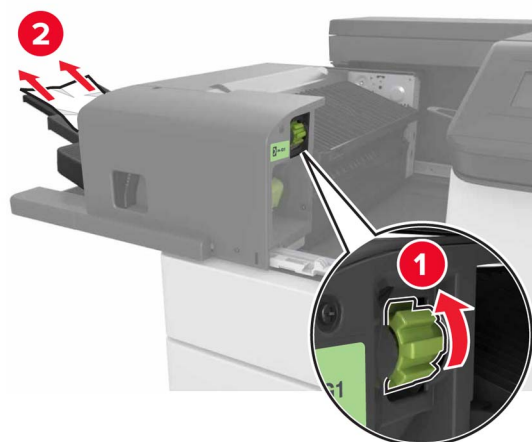
Zacięcie papieru w module wykańczającym ze zszywaczem

- 1 Wyjmij cały papier z pojemnika modułu zszywacza.
- 2 Przesuń zszywacz w lewo, a następnie wyjmij zablokowany papier.

Uwaga: Upewnij się, że wszystkie kawałki papieru zostały usunięte.



W razie potrzeby obróć pokrętkę G1 w dół, aby przesunąć zablokowany papier do pojemnika modułu wykańczającego, a następnie wyjmij papier.



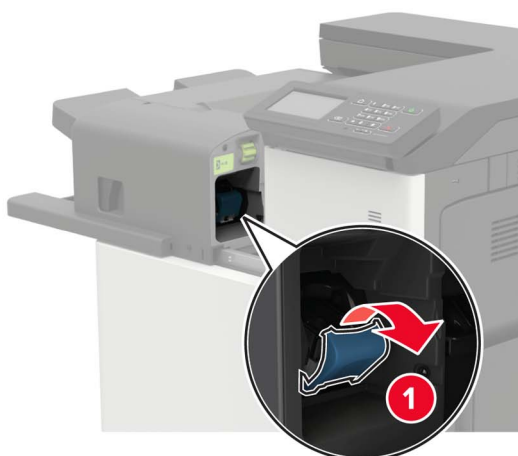
3 Wsuń moduł z powrotem na jego miejsce.

Zacięcie zszywki w module wykańczającym ze zszywaczem

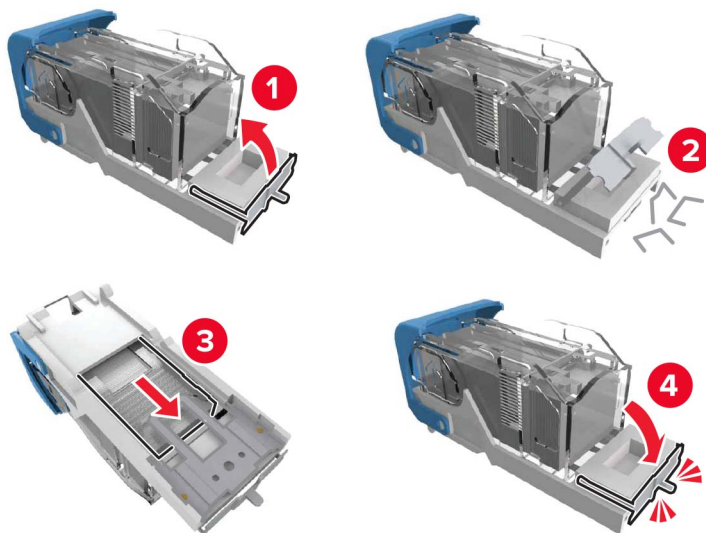
1 Wysuń moduł wykańczający ze zszywaczem.



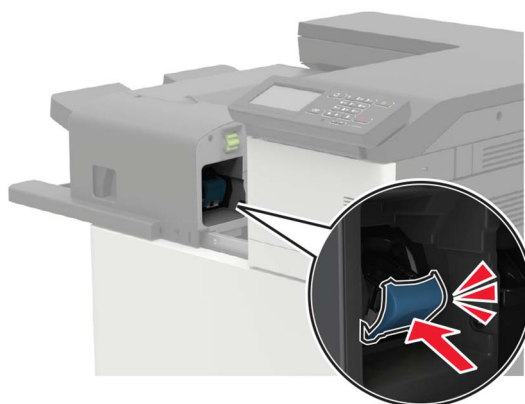
2 Wyjmij uchwyt kasety zszywek.



3 Wyjmij luźne zszywki.



4 Dociśnij uchwyt kasety ze zszywkami tak, żeby zatrzasknął się na swoim miejscu.



5 Wsuń moduł z powrotem na jego miejsce.

Zszywka zacięta w module wykańczającym ze zszywaczem i dziurkaczem

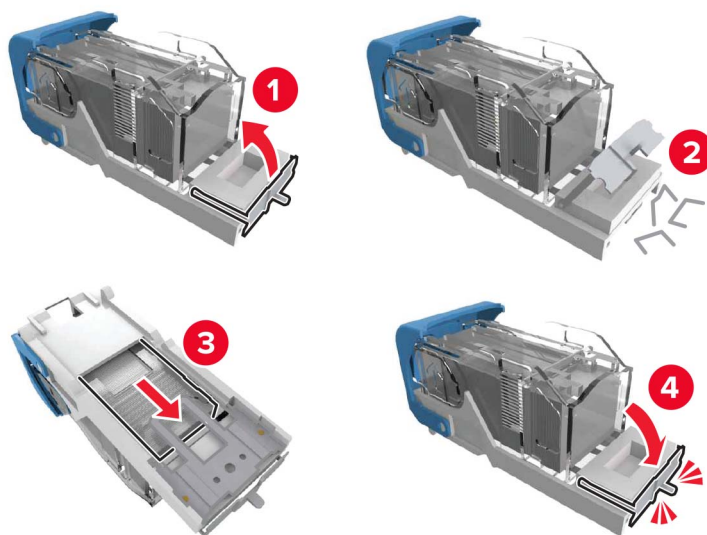
1 Otwórz drzwiczki H.



2 Wyjmij uchwyt kasety zszywek.



3 Wyjmij luźne zszywki.



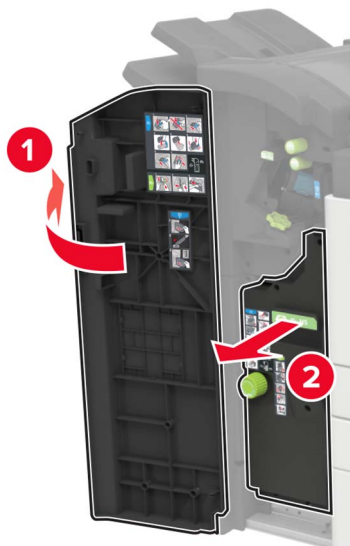
4 Dociśnij uchwyt kasety ze zszywkami tak, żeby *zatrzęsnał* się na swoim miejscu.



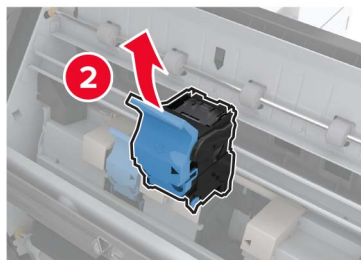
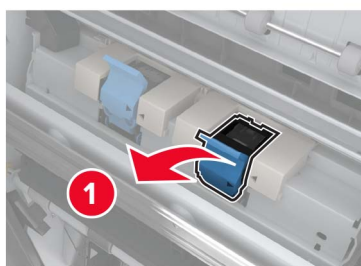
5 Zamknij drzwiczki.

Zacięcie zszywek w module wykańczającym do broszur

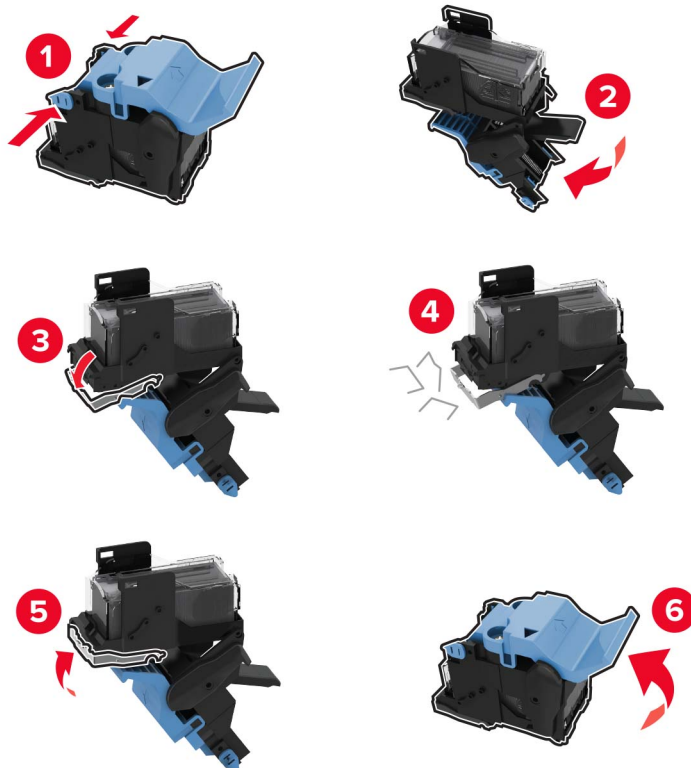
1 Otwórz drzwiczki H, a następnie wyjmij moduł składający broszury.



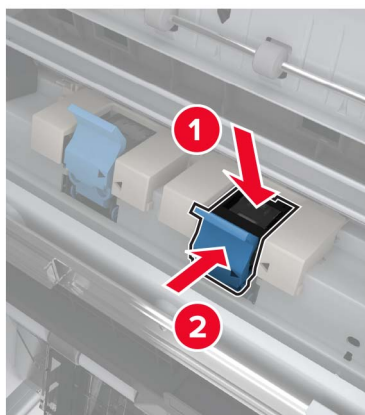
2 Wyjmij uchwyt kasety zszywek.



3 Wyjmij luźne zszywki.



4 Dociśnij uchwyt kasety ze zszywkami tak, żeby zatrzaskał się na swoim miejscu.



5 Wcisnąć moduł składający broszury na jego miejsce, a następnie zamknąć drzwiczki.

Rozwiązywanie problemów

Problemy z połączeniem sieciowym

Nie można uzyskać połączenia z wbudowanym serwerem WWW

Działanie	Tak	Nie
<p>Etap 1 Upewnij się, że drukarka jest włączona.</p> <p>Czy drukarka jest włączona?</p>	Przejdź do punktu 2.	Włącz drukarkę.
<p>Etap 2 Upewnij się, że adres IP drukarki jest poprawny.</p> <p>Uwagi:</p> <ul style="list-style-type: none"> Wyświetl adres IP na ekranie głównym. Adres IP ma postać czterech liczb oddzielonych kropkami, na przykład 123.123.123.123. <p>Czy adres IP drukarki jest prawidłowy?</p>	Przejdź do punktu 3.	W pasku adresu należy wpisać prawidłowy adres IP drukarki sieciowej.
<p>Etap 3 Sprawdź, czy korzystasz z obsługiwanej przeglądarki:</p> <ul style="list-style-type: none"> Internet Explorer w wersji 11 lub nowszej Microsoft Edge Safari w wersji 6 lub nowszej Google Chrome™ w wersji 32 lub nowszej Mozilla Firefox w wersji 24 lub nowszej <p>Czy wykorzystywana przeglądarka jest obsługiwana?</p>	Przejdź do punktu 4.	Zainstaluj obsługiwaną przeglądarkę.
<p>Etap 4 Sprawdź, czy połączenie sieciowe działa.</p> <p>Czy połączenie sieciowe działa?</p>	Przejdź do punktu 5.	Skontaktuj się ze swoim administratorem.
<p>Etap 5 Sprawdź podłączenie kabli do drukarki i do serwera druku, aby upewnić się, że są one prawidłowo zamocowane. Więcej informacji na ten temat można znaleźć w dokumentacji dostarczonej z drukarką.</p> <p>Czy kable są podłączone prawidłowo?</p>	Przejdź do punktu 6.	Sprawdź połączenia kabli.
<p>Etap 6 Sprawdź, czy serwery proxy są wyłączone.</p> <p>Czy serwery proxy są wyłączone?</p>	Przejdź do punktu 7.	Skontaktuj się ze swoim administratorem.

Działanie	Tak	Nie
<p>Etap 7 Uzyskaj dostęp do wbudowanego serwera WWW.</p> <p>Czy uzyskano dostęp do wbudowanego serwera WWW?</p>	Problem został rozwiązany.	Skontaktuj się z obsługą klienta .

Nie można odczytać napędu flash

Działanie	Tak	Nie
<p>Etap 1 Sprawdź, czy drukarka nie jest zajęta przetwarzaniem innego zadania drukowania, kopiowania, skanowania lub faksowania.</p> <p>Czy drukarka jest gotowa?</p>	Przejdź do punktu 2.	Zaczekaj, aż drukarka zakończy przetwarzanie innego zadania.
<p>Etap 2 Upewnij się, że napęd flash jest obsługiwany. Więcej informacji można znaleźć w sekcji „Obsługiwane napędy flash i typy plików” na str. 44.</p> <p>Czy napęd flash jest obsługiwany?</p>	Przejdź do punktu 3.	Włóż obsługiwany napęd flash.
<p>Etap 3 Wyjmij napęd flash i włóż go ponownie.</p> <p>Czy drukarka rozpoznaje napęd flash?</p>	Problem został rozwiązany.	Skontaktuj się z wsparciem klienta .

Włączanie portu USB

Na ekranie głównym dotknij kolejno opcji **Ustawienia > Sieć/Porty > USB > Włącz port USB**.

Sprawdzanie połączenia drukarki

- 1 Na ekranie głównym dotknij kolejno **Ustawienia > Raporty > Sieć > Strona konfiguracji sieci**.
- 2 Sprawdź w pierwszej sekcji strony z informacjami na temat konfiguracji sieci, czy stan drukarki to Podłączona.


Jeśli stan ma wartość Niepodłączona, może to oznaczać, że sieć LAN nie działa lub że kabel sieciowy jest odłączony lub uszkodzony. Aby uzyskać pomoc, skontaktuj się z administratorem systemu.

błąd 900.xy

Wyłącz drukarkę, odczekaj około 10 sekund, a następnie włącz drukarkę.

Problem z opcjami sprzętowymi

Nie można wykryć wewnętrznego opcjonalnego elementu wyposażenia

Działanie	Tak	Nie
<p>Etap 1 Wyłącz drukarkę, odczekaj około 10 sekund, a następnie włącz drukarkę.</p> <p>Czy wewnętrzny opcjonalny element wyposażenia działa prawidłowo?</p>	Problem został rozwiązany.	Przejdź do punktu 2.
<p>Etap 2 Wydrukuj stronę ustawień menu i sprawdź, czy wewnętrzny opcjonalny element wyposażenia znajduje się na liście zainstalowanych funkcji.</p> <p>Czy wewnętrzny opcjonalny element wyposażenia jest na liście na stronie ustawień menu?</p>	Przejdź do punktu 4.	Przejdź do punktu 3.
<p>Etap 3 Sprawdź, czy wewnętrzny opcjonalny element wyposażenia został prawidłowo zainstalowany na płycie kontrolera.</p> <p>a Wyłącz drukarkę, a następnie wyjmij przewód zasilający z gniazdka elektrycznego.</p> <p>b Upewnij się, że wewnętrzny opcjonalny element wyposażenia jest zainstalowany w odpowiednim złączu na płycie systemowej.</p> <p>c Podłącz przewód zasilający do gniazdka elektrycznego, a następnie włącz drukarkę.</p> <p> UWAGA — NIEBEZPIECZEŃSTWO USZKODZENIA CIAŁA: Aby uniknąć ryzyka pożaru lub porażenia prądem elektrycznym, podłącz przewód zasilający do prawidłowo uziemionego, łatwo dostępnego gniazdka elektrycznego o odpowiednich parametrach, znajdującego się w pobliżu urządzenia.</p> <p>Czy wewnętrzny opcjonalny element wyposażenia działa prawidłowo?</p>	Problem został rozwiązany.	Przejdź do punktu 4.
<p>Etap 4 a Upewnij się, że wewnętrzny opcjonalny element wyposażenia jest dostępny w sterowniku drukarki.</p> <p>Uwaga: Może okazać się konieczne ręczne dodanie wewnętrznego opcjonalnego elementu wyposażenia w sterowniku drukarki, aby był on dostępny dla zadań drukowania. Więcej informacji można znaleźć w sekcji „Dodawanie opcji dostępnych w sterowniku drukarki” na str. 234.</p> <p>b Wyślij ponownie zadanie drukowania.</p> <p>Czy wewnętrzny opcjonalny element wyposażenia działa prawidłowo?</p>	Problem został rozwiązany.	Skontaktuj się z obsługą klienta .

Wykryto uszkodzoną pamięć flash

Spróbuj następujących rozwiązań:

- Wymień uszkodzoną pamięć flash.
- Na panelu sterowania drukarki dotknij opcji **Kontynuuj**, aby usunąć komunikat i kontynuować drukowanie.
- Anuluj bieżące zadanie drukowania.

Brak wolnego miejsca w pamięci flash dla zasobów

Spróbuj następujących rozwiązań:

- Na panelu sterowania drukarki wybierz opcję **Kontynuuj**, aby usunąć komunikat i kontynuować drukowanie.
- Usuń czcionki, makra oraz inne dane zapisane w pamięci flash.
- Zainstaluj pamięć flash o większej pojemności.

Uwaga: Załadowane czcionki i makra, które nie zostały wcześniej zapisane w pamięci flash, są usuwane.

Wykryto niesformatowaną pamięć flash

Spróbuj następujących rozwiązań:

- Wybierz opcję **Kontynuuj** z panelu sterowania, aby zatrzymać defragmentację i kontynuować drukowanie.
- Sformatuj pamięć flash.

Uwaga: Jeśli komunikat o błędzie jest w dalszym ciągu wyświetlany, oznacza to, że pamięć flash może być uszkodzona i należy ją wymienić.

Problemy z materiałami eksploatacyjnymi

Materiały eksploatacyjne producenta innego niż Lexmark

System wykrył, że zainstalowano materiał lub część producenta innego niż Lexmark.

Drukarka Lexmark działa najlepiej z oryginalnymi materiałami i częściami firmy Lexmark. Używanie materiałów i części innych producentów może negatywnie wpłynąć na wydajność, pracę i żywotność drukarki oraz jej części.

Wszelkie wskaźniki materiałów są zaprojektowane tak, by współpracować z materiałami i częściami Lexmark i ich praca może zostać zakłócona, gdy użyte zostaną materiały innych producentów. Użytkowanie materiałów i części związanych z obrazami dłużej niż jest to zalecane może spowodować uszkodzenie drukarki Lexmark i jej komponentów.

Ostrzeżenie — możliwość uszkodzenia: Używanie materiałów lub części innych producentów może spowodować utratę gwarancji. Uszkodzenia spowodowane używaniem materiałów lub części innych producentów nie będą naprawiane w ramach gwarancji.

Aby zaakceptować powyższe ryzyko i korzystać z nieoryginalnych materiałów lub części drukarki, naciśnij jednocześnie przyciski **X** i **#** na panelu sterowania i przytrzymaj je przez 15 sekund.

Jeśli nie chcesz zaakceptować powyższych informacji, wyjmij materiały lub części innych producentów z drukarki i zainstaluj oryginalne materiały lub części Lexmark. Więcej informacji można znaleźć w sekcji [„Używanie oryginalnych części i materiałów eksploatacyjnych firmy Lexmark.” na str. 105.](#)

Jeśli drukarka nie będzie drukować po jednoczesnym wciśnięciu przycisków **X** i **#** i przytrzymaniu ich przez 15 sekund, zresetuj licznik zużycia materiałów eksploatacyjnych.

1 Przy użyciu panelu sterowania drukarki przejdź do opcji:

Ustawienia > Urządzenie > Przegląd > Menu konfiguracji > Zużycie materiałów eksploatacyjnych i liczniki

2 Wybierz część lub materiał eksploatacyjny, który chcesz zresetować, a następnie wciśnij przycisk **Start**.

3 Przeczytaj komunikat ostrzegawczy, a następnie wciśnij przycisk **Kontynuuj**.

4 Wciśnij jednocześnie przyciski **X** i **#** i przytrzymaj je przez 15 sekund, aby usunąć komunikat.

Uwaga: Jeśli nie jesteś w stanie zresetować liczników zużycia materiałów eksploatacyjnych, zwróć produkt sprzedawcy.

Problemy z podawaniem papieru

Koperta skleja się podczas drukowania

Działanie	Tak	Nie
<p>Etap 1</p> <p>a Używaj kopert przechowywanych w suchym otoczeniu.</p> <p>Uwaga: Drukowanie na wilgotnych kopertach może powodować sklejanie się skrzydełek.</p> <p>b Wyślij zadanie drukowania.</p> <p>Czy koperta skleja się podczas drukowania?</p>	Przejdź do punktu 2.	Problem został rozwiązany.
<p>Etap 2</p> <p>a Sprawdź, czy jako typ papieru ustawiono opcję Koperta.</p> <p>Przy użyciu panelu sterowania drukarki przejdź do opcji:</p> <p>Ustawienia > Papier > Konfiguracja zasobnika > Rozmiar/typ papieru</p> <p>b Wyślij zadanie drukowania.</p> <p>Czy koperta skleja się podczas drukowania?</p>	Skontaktuj się z obsługą klienta .	Problem został rozwiązany.

Drukowanie z sortowaniem nie działa

Działanie	Tak	Nie
<p>Etap 1</p> <p>a Przy użyciu panelu sterowania drukarki przejdź do opcji: Ustawienia > Drukuj > Układ > Sortuj</p> <p>b Dotknij Wł. [1,2,1,2,1,2].</p> <p>c Wydrukuj dokument.</p> <p>Czy dokument jest posortowany prawidłowo?</p>	Problem został rozwiązany.	Przejdź do punktu 2.
<p>Etap 2</p> <p>a Przejdź do dokumentu, który chcesz wydrukować, i otwórz okno dialogowe Drukuj, a następnie wybierz opcję Sortuj.</p> <p>b Wydrukuj dokument.</p> <p>Czy dokument jest posortowany prawidłowo?</p>	Problem został rozwiązany.	Przejdź do punktu 3.
<p>Etap 3</p> <p>a Zmniejsz liczbę stron do wydrukowania.</p> <p>b Wydrukuj dokument.</p> <p>Czy strony zostały prawidłowo posortowane?</p>	Problem został rozwiązany.	Skontaktuj się wsparcie klienta .

Funkcja łączenia zasobników nie działa

Działanie	Tak	Nie
<p>Etap 1</p> <p>a Sprawdź, czy zasobniki mają ten sam rozmiar papieru i typ papieru.</p> <p>b Sprawdź, czy prowadnice papieru zostały poprawnie ustawione.</p> <p>c Wydrukuj dokument.</p> <p>Czy zasobniki są poprawnie połączone?</p>	Problem został rozwiązany.	Przejdź do punktu 2.
<p>Etap 2</p> <p>a W panelu sterowania dotknij kolejno Ustawienia > Papier > Konfiguracja zasobnika > Rozmiar/Typ papieru.</p> <p>b Wybierz ustawienia typu i rozmiaru papieru odpowiadające papierowi załadowanemu do podłączonych zasobników.</p> <p>c Wydrukuj dokument.</p> <p>Czy zasobniki są poprawnie połączone?</p>	Problem został rozwiązany.	Przejdź do punktu 3.
<p>Etap 3</p> <p>a Sprawdź, czy dla funkcji Połączenie z zasobnikiem wybrano wartość Automatyczne. Więcej informacji można znaleźć w sekcji „Łączenie zasobników” na str. 33.</p> <p>b Wydrukuj dokument.</p> <p>Czy zasobniki są poprawnie połączone?</p>	Problem został rozwiązany.	Skontaktuj się wsparcie klienta .


Sprawdź połączenie zasobnika

Spróbuj następujących rozwiązań:

- Wyłącz drukarkę, zaczekaj około 10 sekund, a następnie włącz ją ponownie.

Jeśli błąd wystąpi po raz drugi:

- 1 Wyłącz drukarkę.
- 2 Wyjmij wtyczkę przewodu zasilającego z gniazdka elektrycznego.
- 3 Wyjmij wskazany zasobnik.
- 4 Włóż zasobnik.
- 5 Podłącz przewód zasilający do gniazda elektrycznego.

 **UWAGA — NIEBEZPIECZEŃSTWO USZKODZENIA CIAŁA:** Aby uniknąć ryzyka pożaru lub porażenia prądem, podłącz przewód zasilający do prawidłowo uziemionego, łatwo dostępnego gniazdka elektrycznego o odpowiednich parametrach, znajdującego się w pobliżu urządzenia.

- 6 Włącz drukarkę.

Jeśli błąd wystąpi po raz kolejny:

- 1 Wyłącz drukarkę.
 - 2 Wyjmij wtyczkę przewodu zasilającego z gniazdka elektrycznego.
 - 3 Wyjmij wskazany zasobnik.
 - 4 Skontaktuj się z działem obsługi klienta.
- Wybierz opcję **Kontynuuj** z panelu sterowania, aby usunąć komunikat i wznowić drukowanie.

Papier często się zacina

Działanie	Tak	Nie
<p>Etap 1</p> <p>a Zdejmij zasobnik.</p> <p>b Sprawdź, czy poprawnie załadowano papier.</p> <p>Uwagi:</p> <ul style="list-style-type: none"> • Upewnij się, że prowadnice papieru zostały poprawnie umieszczone. • Upewnij się, że wysokość stosu nie wykracza poza wskaźnik maksymalnego wypełnienia papierem. • Pamiętaj o drukowaniu na papierze o zalecanym typie i rozmiarze. <p>c Włóż zasobnik.</p> <p>d Wydrukuj dokument.</p> <p>Czy papier często się zacina?</p>	Przejdź do punktu 2.	Problem został rozwiązany.

Działanie	Tak	Nie
<p>Etap 2</p> <p>a Przy użyciu panelu sterowania drukarki przejdź do opcji: Ustawienia > Papier > Konfiguracja zasobnika > Rozmiar/typ papieru</p> <p>b Ustaw prawidłowy rozmiar i typ papieru.</p> <p>c Wydrukuj dokument.</p> <p>Czy papier często się zacina?</p>	Przejdź do punktu 3.	Problem został rozwiązany.
<p>Etap 3</p> <p>a Załaduj papier z nowego opakowania.</p> <p>Uwaga: Papier wchłonał wilgoć z powodu wysokiej wilgotności powietrza. Do chwili użycia papier należy przechowywać w oryginalnym opakowaniu.</p> <p>b Wydrukuj dokument.</p> <p>Czy papier często się zacina?</p>	Skontaktuj się z obsługą klienta .	Problem został rozwiązany.

Zacięte strony nie są drukowane ponownie

Działanie	Tak	Nie
<p>a Przy użyciu panelu sterowania drukarki przejdź do opcji: Ustawienia > Urządzenie > Powiadomienia > Odzyskiwanie zawartości po zacięciu</p> <p>b W menu Usuwanie zacięć wybierz opcję Włącz lub Auto.</p> <p>c Wydrukuj dokument.</p> <p>Czy zacięte strony są drukowane ponownie?</p>	Problem został rozwiązany.	Skontaktuj się z obsługą klienta .

Problemy z drukowaniem

Nie można drukować poufnych dokumentów i innych wstrzymanych dokumentów

Działanie	Tak	Nie
<p>Etap 1</p> <p>a W panelu sterowania sprawdź, czy dokumenty widoczne są na liście Wstrzymane zadania.</p> <p>Uwaga: Jeżeli dokumenty nie są wyświetlane, wydrukuj je, korzystając z opcji Drukowanie i wstrzymywanie.</p> <p>b Wydrukuj dokumenty.</p> <p>Czy dokumenty zostały wydrukowane?</p>	Problem został rozwiązany.	Przejdź do punktu 2.

Działanie	Tak	Nie
<p>Etap 2 Zadanie drukowania może zawierać błąd formatowania lub nieprawidłowe dane.</p> <ul style="list-style-type: none"> • Usuń zadanie drukowania, a następnie wyślij je ponownie. • W przypadku plików PDF wygeneruj nowy plik i wydrukuj dokumenty. <p>Czy dokumenty zostały wydrukowane?</p>	Problem został rozwiązany.	Przejdź do punktu 3.
<p>Etap 3 W przypadku drukowania z Internetu drukarka może interpretować nazwy zadań jako duplikaty.</p> <p>Użytkownicy systemu Windows</p> <ol style="list-style-type: none"> a Otwórz okno dialogowe Preferencje drukowania b W sekcji Drukowanie i wstrzymywanie, zaznacz opcję Zachowaj duplikaty dokumentów. c Wprowadź kod PIN. d Wyślij ponownie zadanie drukowania. <p>Użytkownicy komputerów Macintosh</p> <ol style="list-style-type: none"> a Zapisz i nadaj unikalną nazwę każdemu zadaniu. b Wyślij zadania pojedynczo. <p>Czy dokumenty zostały wydrukowane?</p>	Problem został rozwiązany.	Przejdź do punktu 4.
<p>Etap 4</p> <ol style="list-style-type: none"> a Usuń niektóre wstrzymane zadania, aby zwolnić pamięć drukarki. b Wyślij ponownie zadanie drukowania. <p>Czy dokumenty zostały wydrukowane?</p>	Problem został rozwiązany.	Przejdź do punktu 5.
<p>Etap 5</p> <ol style="list-style-type: none"> a Zainstaluj w drukarce dodatkową pamięć. b Wyślij ponownie zadanie drukowania. <p>Czy dokumenty zostały wydrukowane?</p>	Problem został rozwiązany.	Skontaktuj się z obsługą klienta .

Powolne drukowanie

Działanie	Tak	Nie
<p>Etap 1 Upewnij się, że kabel drukarki jest prawidłowo podłączony do drukarki i komputera, serwera druku, wyposażenia opcjonalnego lub innego urządzenia sieciowego.</p> <p>Czy drukarka drukuje zbyt wolno?</p>	Przejdź do punktu 2.	Problem został rozwiązany.
<p>Etap 2 a Upewnij się, że drukarka nie pracuje w Trybie cichym. Na ekranie głównym dotknij kolejno Ustawienia > Urządzenie > Konserwacja > Menu konfiguracji > Działanie urządzenia > Tryb cichy.</p> <p>b Wydrukuj dokument.</p> <p>Czy drukarka drukuje zbyt wolno?</p>	Przejdź do punktu 3.	Problem został rozwiązany.
<p>Etap 3 a W zależności od używanego systemu operacyjnego rozdzielczość wydruku można ustawić za pomocą okna dialogowego Preferencje drukowania lub Drukowanie.</p> <p>b Ustaw rozdzielczość na 2400 Image Q.</p> <p>c Wydrukuj dokument.</p> <p>Czy drukarka drukuje zbyt wolno?</p>	Przejdź do punktu 4.	Problem został rozwiązany.
<p>Etap 4 a W zależności od używanego systemu operacyjnego typ papieru można ustawić za pomocą okna dialogowego Preferencje drukowania lub Drukowanie.</p> <p>Uwagi:</p> <ul style="list-style-type: none"> • Sprawdź, czy ustawienie jest zgodne z załadowanym typem papieru. • Możesz także zmienić to ustawienie za pomocą panelu sterowania drukarki. Na ekranie głównym dotknij kolejno Ustawienia > Papier > Konfiguracja zasobnika > Rozmiar/Typ papieru. • Drukowanie na papierze o większej gramaturze trwa dłużej. • Drukowanie na papierze węższym niż papier w formacie Letter, A4 i Legal może trwać dłużej. <p>b Wydrukuj dokument.</p> <p>Czy drukarka drukuje zbyt wolno?</p>	Przejdź do punktu 5.	Problem został rozwiązany.

Działanie	Tak	Nie
<p>Etap 5</p> <p>a Upewnij się, że ustawienia drukarki dla tekstury i gramatury pasują do rodzaju załadowanego papieru. Na ekranie głównym dotknij kolejno opcji Ustawienia > Papier > Konfiguracja nośnika > Typy nośników.</p> <p>Uwaga: Drukowanie na papierze o szorstkiej teksturze i na papierze o dużej gramaturze może trwać dłużej.</p> <p>b Wydrukuj dokument.</p> <p>Czy drukarka drukuje zbyt wolno?</p>	Przejdź do punktu 6.	Problem został rozwiązany.
<p>Etap 6</p> <p>Usuń wstrzymane zadania.</p> <p>Czy drukarka drukuje zbyt wolno?</p>	Przejdź do punktu 7.	Problem został rozwiązany.
<p>Etap 7</p> <p>a Upewnij się, że drukarka się nie przegrzewa.</p> <p>Uwagi:</p> <ul style="list-style-type: none"> • Pozwól drukarce trochę ostygnąć po każdym długim zadaniu drukowania. • Sprawdź temperaturę otoczenia zalecaną dla drukarki. Więcej informacji można znaleźć w sekcji „Wybór miejsca na drukarkę” na str. 11. <p>b Wydrukuj dokument.</p> <p>Czy drukarka drukuje zbyt wolno?</p>	Skontaktuj się z obsługą klienta .	Problem został rozwiązany.

Zadania drukowania nie są drukowane

Działanie	Tak	Nie
<p>Etap 1</p> <p>a W dokumencie, który próbujesz wydrukować, otwórz okno dialogowe Drukuj i sprawdź, czy została wybrana odpowiednia drukarka.</p> <p>b Wydrukuj dokument.</p> <p>Czy dokument został wydrukowany?</p>	Problem został rozwiązany.	Przejdź do punktu 2.
<p>Etap 2</p> <p>a Upewnij się, że drukarka jest włączona.</p> <p>b Rozwiąż wszelkie problemy zgłaszane w komunikatach o błędach pojawiających się na wyświetlaczu.</p> <p>c Wydrukuj dokument.</p> <p>Czy dokument został wydrukowany?</p>	Problem został rozwiązany.	Przejdź do punktu 3.

Działanie	Tak	Nie
<p>Etap 3</p> <p>a Sprawdź, czy porty działają oraz czy kable są prawidłowo podłączone do komputera i drukarki. Więcej informacji na ten temat można znaleźć w dokumentacji instalacyjnej dostarczonej z drukarką.</p> <p>b Wydrukuj dokument.</p> <p>Czy dokument został wydrukowany?</p>	Problem został rozwiązany.	Przejdź do punktu 4.
<p>Etap 4</p> <p>a Wyłącz drukarkę, odczekaj około 10 sekund, a następnie włącz drukarkę.</p> <p>b Wydrukuj dokument.</p> <p>Czy dokument został wydrukowany?</p>	Problem został rozwiązany.	Przejdź do punktu 5.
<p>Etap 5</p> <p>a Odinstaluj, a następnie ponownie zainstaluj sterownik drukarki.</p> <p>b Wydrukuj dokument.</p> <p>Czy dokument został wydrukowany?</p>	Problem został rozwiązany.	Skontaktuj się z obsługą klienta .

Jakość druku jest niska

Puste lub białe strony



Uwaga: Przed rozwiązaniem tego problemu wydrukuj strony testu jakości wydruku. Na ekranie głównym dotknij opcji **Ustawienia > Rozwiązywanie problemów > Wydrukuj strony testu jakości wydruku**.

Działanie	Tak	Nie
<p>Etap 1</p> <p>a Sprawdź strony testowe, aby określić, których kolorów dotyczy problem.</p> <p>b Wyjmij bęben światłoczuły, a następnie zainstaluj go ponownie.</p> <p>Ostrzeżenie — możliwość uszkodzenia: Nie wystawiaj bębna światłoczułego na działanie światła słonecznego przez dłużej niż jedną minutę. Długotrwałe działanie światła może negatywnie wpłynąć na jakość wydruku.</p> <p>Ostrzeżenie — możliwość uszkodzenia: Nie wolno dotykać bębna fotoprzewodnika. Może to wpłynąć na jakość kolejnych zadań drukowania.</p> <p>c Wydrukuj dokument.</p> <p>Czy drukarka nadal drukuje puste lub białe strony?</p>	Przejdź do punktu 2.	Problem został rozwiązany.
<p>Etap 2</p> <p>a Wyczyść soczewkę głowicy drukującej.</p> <p>b Wydrukuj dokument.</p> <p>Czy drukarka nadal drukuje puste lub białe strony?</p>	Przejdź do punktu 3.	Problem został rozwiązany.
<p>Etap 3</p> <p>a Wymień moduł bębna światłoczułego</p> <p>b Wydrukuj dokument.</p> <p>Czy drukarka nadal drukuje puste lub białe strony?</p>	Skontaktuj się z obsługą klienta .	Problem został rozwiązany.

Zbyt ciemny wydruk



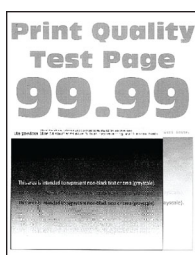
Uwaga: Przed rozwiązaniem tego problemu wydrukuj strony testu jakości wydruku. Na panelu sterowania przejdź do menu **Ustawienia > Rozwiązywanie problemów > Wydrukuj strony testu jakości wydruku**.

W przypadku drukarek bez ekranu dotykowego naciśnij , aby przeglądać ustawienia.

Działanie	Tak	Nie
<p>Etap 1</p> <p>a Wykonaj regulację koloru. Przy użyciu panelu sterowania drukarki przejdź do opcji: Ustawienia > Jakość > wydruku > Zaawansowane obrazowanie > Regulacja koloru</p> <p>b Wydrukuj dokument.</p> <p>Czy wydruk nadal jest zbyt ciemny?</p>	Przejdź do punktu 2.	Problem został rozwiązany.
<p>Etap 2</p> <p>a W zależności od używanego systemu operacyjnego zwiększ jasność tonera za pomocą okna dialogowego Preferencje drukowania lub Drukowanie. Uwaga: Możesz także zmienić to ustawienie za pomocą panelu sterowania drukarki. Przejdź do opcji: Ustawienia > Drukowanie > Jakość > Intensywność tonera</p> <p>b Wydrukuj dokument.</p> <p>Czy wydruk nadal jest zbyt ciemny?</p>	Przejdź do punktu 3.	Problem został rozwiązany.
<p>Etap 3</p> <p>a W zależności od używanego systemu operacyjnego typ papieru można ustawić za pomocą okna dialogowego Preferencje drukowania lub Drukowanie. Uwagi:</p> <ul style="list-style-type: none"> • Sprawdź, czy ustawienie jest zgodne z załadowanym typem papieru. • Możesz także zmienić to ustawienie za pomocą panelu sterowania drukarki. Przejdź do opcji: Ustawienia > Papier > Konfiguracja tacy > Rozmiar/typ papieru <p>b Wydrukuj dokument.</p> <p>Czy wydruk nadal jest zbyt ciemny?</p>	Przejdź do punktu 4.	Problem został rozwiązany.
<p>Etap 4</p> <p>Sprawdź, czy papier jest szorstki lub ma fakturę.</p> <p>Czy drukujesz na szorstkim papierze lub papierze z fakturą?</p>	Przejdź do punktu 5.	Przejdź do punktu 6.
<p>Etap 5</p> <p>a Wymień papier z fakturą lub szorstki papier na papier zwykły.</p> <p>b Wydrukuj dokument.</p> <p>Czy wydruk nadal jest zbyt ciemny?</p>	Przejdź do punktu 6.	Problem został rozwiązany.

Działanie	Tak	Nie
<p>Etap 6</p> <p>a Załaduj papier z nowego opakowania.</p> <p>Uwaga: Papier wchłonał wilgoć z powodu wysokiej wilgotności powietrza. Do chwili użycia papier należy przechowywać w oryginalnym opakowaniu.</p> <p>b Wydrukuj dokument.</p> <p>Czy wydruk nadal jest zbyt ciemny?</p>	Skontaktuj się z obsługą klienta .	Problem został rozwiązany.

Cienie na wydruku



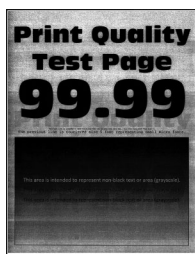
Uwaga: Przed rozwiązaniem tego problemu wydrukuj strony testu jakości wydruku. Na panelu sterowania przejdź do menu **Ustawienia > Rozwiązywanie problemów > Wydrukuj strony testu jakości wydruku**.

W przypadku drukarek bez ekranu dotykowego naciśnij , aby przeglądać ustawienia.


Działanie	Tak	Nie
<p>Etap 1</p> <p>a Załaduj do zasobnika papier odpowiedniego typu.</p> <p>b Wydrukuj dokument.</p> <p>Czy na wydrukach pojawiają się cienie?</p>	Przejdź do punktu 2.	Problem został rozwiązany.
<p>Etap 2</p> <p>a W zależności od używanego systemu operacyjnego typ papieru można ustawić za pomocą okna dialogowego Preferencje drukowania lub Drukowanie.</p> <p>Uwagi:</p> <ul style="list-style-type: none"> • Sprawdź, czy ustawienie jest zgodne z załadowanym typem papieru. • Możesz także zmienić to ustawienie za pomocą panelu sterowania drukarki. Przejdź do opcji: <p>Ustawienia > Papier > Konfiguracja tacy > Rozmiar/typ papieru</p> <p>b Wydrukuj dokument.</p> <p>Czy na wydrukach pojawiają się cienie?</p>	Przejdź do punktu 3.	Problem został rozwiązany.

Działanie	Tak	Nie
<p>Etap 3</p> <p>a Wykonaj regulację koloru. Przy użyciu panelu sterowania drukarki przejdź do opcji: Ustawienia > Jakość > wydruku > Zaawansowane obrazowanie > Regulacja koloru</p> <p>b Wydrukuj dokument.</p> <p>Czy na wydrukach pojawiają się cienie?</p>	Przejdź do punktu 4.	Problem został rozwiązany.
<p>Etap 4</p> <p>a Wyjmij zestaw obrazujący, a następnie włóż go ponownie. Ostrzeżenie — możliwość uszkodzenia: Nie wystawiaj zestawu obrazującego na bezpośrednie działanie światła. Długotrwałe działanie światła może negatywnie wpłynąć na jakość wydruku. Ostrzeżenie — możliwość uszkodzenia: Nie dotykaj bębna fotoprzewodnika pod zestawem obrazującym. Może to wpłynąć na jakość kolejnych zadań drukowania.</p> <p>b Wydrukuj dokument.</p> <p>Czy na wydrukach pojawiają się cienie?</p>	Skontaktuj się z obsługą klienta .	Problem został rozwiązany.

Szare lub kolorowe tło



Uwaga: Przed rozwiązaniem tego problemu wydrukuj strony testu jakości. Na panelu sterowania przejdź do menu **Ustawienia > Rozwiązywanie problemów > Wydrukuj strony testu jakości wydruku**. W

przypadku drukarki niemającej ekranu dotykowego naciśnij przycisk , aby poruszać się między ustawieniami.

Działanie	Tak	Nie
<p>Etap 1</p> <p>a Wykonaj regulację koloru. Przy użyciu panelu sterowania drukarki przejdź do opcji: Ustawienia > Jakość > wydruku > Zaawansowane obrazowanie > Regulacja koloru</p> <p>b Wydrukuj dokument.</p> <p>Czy na wydrukach pojawia się szare lub kolorowe tło?</p>	Przejdź do punktu 2.	Problem został rozwiązany.

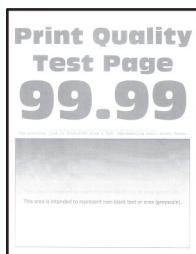
Działanie	Tak	Nie
<p>Etap 2</p> <p>a Wyjmij zestaw obrazujący, a następnie włóż go ponownie.</p> <p>Ostrzeżenie — możliwość uszkodzenia: Nie wystawiaj zestawu obrazującego na bezpośrednie działanie światła. Długotrwałe działanie światła może negatywnie wpłynąć na jakość wydruku.</p> <p>Ostrzeżenie — możliwość uszkodzenia: Nie dotykaj bębna fotoprzewodnika pod zestawem obrazującym. Może to wpłynąć na jakość kolejnych zadań drukowania.</p> <p>b Wydrukuj dokument.</p> <p>Czy na wydrukach pojawia się szare lub kolorowe tło?</p>	Skontaktuj się z obsługą klienta .	Problem został rozwiązany.

Nieprawidłowe marginesy



Działanie	Tak	Nie
<p>Etap 1</p> <p>a Ustaw prowadnice papieru zgodnie z załadowanym papierem.</p> <p>b Wydrukuj dokument.</p> <p>Czy marginesy są prawidłowe?</p>	Problem został rozwiązany.	Przejdź do punktu 2.
<p>Etap 2</p> <p>a Ustaw rozmiar papieru w panelu sterowania. Przejdź do opcji: Ustawienia > Papier > Konfiguracja tacy > Rozmiar/typ papieru</p> <p>b Wydrukuj dokument.</p> <p>Czy marginesy są prawidłowe?</p>	Problem został rozwiązany.	Przejdź do punktu 3.
<p>Etap 3</p> <p>a W zależności od używanego systemu operacyjnego rozmiar papieru można ustawić za pomocą okna dialogowego Preferencje drukowania lub Drukowanie.</p> <p>Uwaga: Sprawdź, czy ustawienie jest zgodne z załadowanym typem papieru.</p> <p>b Wydrukuj dokument.</p> <p>Czy marginesy są prawidłowe?</p>	Problem został rozwiązany.	Skontaktuj się z obsługą klienta .

Jasny wydruk



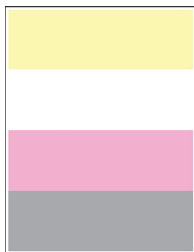
Uwaga: Przed rozwiązaniem tego problemu wydrukuj strony testu jakości wydruku. Na panelu sterowania przejdź do menu **Ustawienia > Rozwiązywanie problemów > Wydrukuj strony testu jakości wydruku**.

W przypadku drukarek bez ekranu dotykowego naciśnij , aby przeglądać ustawienia.

Działanie	Tak	Nie
<p>Etap 1</p> <p>a Wykonaj regulację koloru. Przy użyciu panelu sterowania drukarki przejdź do opcji: Ustawienia > Jakość > wydruku > Zaawansowane obrazowanie > Regulacja koloru</p> <p>b Wydrukuj dokument.</p> <p>Czy wydruk jest jasny?</p>	Przejdź do punktu 2.	Problem został rozwiązany.
<p>Etap 2</p> <p>a W zależności od używanego systemu operacyjnego zwiększ jasność tonera za pomocą okna dialogowego Preferencje drukowania lub Drukuj. Uwaga: Możesz także zmienić to ustawienie za pomocą panelu sterowania drukarki. Przejdź do opcji: Ustawienia > Drukowanie > Jakość > Intensywność tonera</p> <p>b Wydrukuj dokument.</p> <p>Czy wydruk jest jasny?</p>	Przejdź do punktu 3.	Problem został rozwiązany.
<p>Etap 3</p> <p>a Wyłącz oszczędzanie koloru. Przy użyciu panelu sterowania drukarki przejdź do opcji: Ustawienia > Drukowanie > Jakość > Oszczędzanie koloru</p> <p>b Wydrukuj dokument.</p> <p>Czy wydruk jest jasny?</p>	Przejdź do punktu 4.	Problem został rozwiązany.

Działanie	Tak	Nie
<p>Etap 4</p> <p>a W zależności od używanego systemu operacyjnego typ papieru można ustawić za pomocą okna dialogowego Preferencje drukowania lub Drukowanie.</p> <p>Uwagi:</p> <ul style="list-style-type: none"> • Sprawdź, czy ustawienie jest zgodne z załadowanym typem papieru. • Możesz także zmienić to ustawienie za pomocą panelu sterowania drukarki. Przejdź do opcji: <p>Ustawienia > Papier > Konfiguracja tacy > Rozmiar/typ papieru</p> <p>b Wydrukuj dokument.</p> <p>Czy wydruk jest jasny?</p>	Przejdź do punktu 5.	Problem został rozwiązany.
<p>Etap 5</p> <p>Sprawdź, czy papier nie jest szorstki i czy nie ma faktury.</p> <p>Czy drukujesz na szorstkim papierze lub papierze z fakturą?</p>	Przejdź do punktu 6.	Przejdź do punktu 7.
<p>Etap 6</p> <p>a Wymień papier z fakturą lub szorstki papier na papier zwykły.</p> <p>b Wydrukuj dokument.</p> <p>Czy wydruk jest jasny?</p>	Przejdź do punktu 7.	Problem został rozwiązany.
<p>Etap 7</p> <p>a Załaduj papier z nowego opakowania.</p> <p>Uwaga: Papier wchłonął wilgoć z powodu wysokiej wilgotności powietrza. Do chwili użycia papier należy przechowywać w oryginalnym opakowaniu.</p> <p>b Wydrukuj dokument.</p> <p>Czy wydruk jest jasny?</p>	Przejdź do punktu 8.	Problem został rozwiązany.
<p>Etap 8</p> <p>a Wyjmij zestaw obrazujący, a następnie włóż go ponownie.</p> <p>Ostrzeżenie — możliwość uszkodzenia: Nie wystawiaj zestawu obrazującego na bezpośrednie działanie światła. Długotrwałe działanie światła może negatywnie wpłynąć na jakość wydruku.</p> <p>Ostrzeżenie — możliwość uszkodzenia: Nie dotykaj bębna fotoprzewodnika pod zestawem obrazującym. Może to wpłynąć na jakość kolejnych zadań drukowania.</p> <p>b Wydrukuj dokument.</p> <p>Czy wydruk jest jasny?</p>	Skontaktuj się z obsługą klienta .	Problem został rozwiązany.

Brakujące kolory



Uwaga: Przed rozwiązaniem tego problemu wydrukuj strony testu jakości. Na panelu sterowania przejdź do menu **Ustawienia > Rozwiązywanie problemów > Wydrukuj strony testu jakości wydruku**. W

przypadku drukarki niemającej ekranu dotykowego naciśnij przycisk **OK**, aby poruszać się między ustawieniami.

Działanie	Tak	Nie
<p>a Wyjmij kasetę z tonerem o brakującym kolorze.</p> <p>b Wyjmij zestaw obrazowania.</p> <p>Ostrzeżenie — możliwość uszkodzenia: Nie wystawiaj zestawu obrazującego na bezpośrednie działanie światła. Długotrwałe działanie światła może negatywnie wpłynąć na jakość wydruku.</p> <p>Ostrzeżenie — możliwość uszkodzenia: Nie dotykaj bębna fotoprzewodnika pod zestawem obrazującym. Może to wpłynąć na jakość kolejnych zadań drukowania.</p> <p>c Usuń, a następnie włóż zespół wywoływacza dla brakującego koloru.</p> <p>d Włóż zestaw obrazowania.</p> <p>e Włóż kasetę z tonerem.</p> <p>f Wydrukuj dokument.</p> <p>Czy na wydruku brakuje kolorów?</p>	<p>Skontaktuj się z obsługą klienta.</p>	<p>Problem został rozwiązany.</p>

Cętkowany wydruk i plamki



Uwaga: Przed rozwiązaniem tego problemu wydrukuj strony testu jakości wydruku. Na panelu sterowania przejdź do menu **Ustawienia > Rozwiązywanie problemów > Wydrukuj strony testu jakości wydruku**.

W przypadku drukarek bez ekranu dotykowego naciśnij **OK**, aby przeglądać ustawienia.

Działanie	Tak	Nie
<p>Etap 1 Sprawdź drukarkę pod kątem zanieczyszczenia wyciekłym tonerem.</p> <p>Czy drukarka jest wolna od wyciekłego toneru?</p>	Przejdź do punktu 2.	Skontaktuj się z obsługą klienta .
<p>Etap 2</p> <p>a Przy użyciu panelu sterowania drukarki przejdź do opcji: Ustawienia > Papier > Konfiguracja tacy > Rozmiar/typ papieru</p> <p>b Sprawdź, czy ustawienia rozmiaru i typu papieru odpowiadają parametrom papieru załadowanego do zasobnika.</p> <p>Uwaga: Upewnij się, czy papier nie jest szorstki ani nie ma faktury.</p> <p>Czy ustawienia są zgodne?</p>	Przejdź do punktu 4.	Przejdź do punktu 3.
<p>Etap 3</p> <p>a W zależności od używanego systemu operacyjnego typ i rozmiar papieru można ustawić za pomocą okna dialogowego Preferencje drukowania lub Drukowanie.</p> <p>Uwaga: Sprawdź, czy ustawiony typ papieru jest taki sam jak typ załadowanego papieru.</p> <p>b Wydrukuj dokument.</p> <p>Czy wydruk jest cętkowany?</p>	Przejdź do punktu 4.	Problem został rozwiązany.
<p>Etap 4</p> <p>a Załaduj papier z nowego opakowania.</p> <p>Uwaga: Papier wchłonał wilgoć z powodu wysokiej wilgotności powietrza. Do chwili użycia papier należy przechowywać w oryginalnym opakowaniu.</p> <p>b Wydrukuj dokument.</p> <p>Czy wydruk jest cętkowany?</p>	Przejdź do punktu 5.	Problem został rozwiązany.
<p>Etap 5</p> <p>a Wyjmij zestaw obrazujący, a następnie włóż go ponownie.</p> <p>Ostrzeżenie — możliwość uszkodzenia: Nie wystawiaj zestawu obrazującego na bezpośrednie działanie światła. Długotrwałe działanie światła może negatywnie wpłynąć na jakość wydruku.</p> <p>Ostrzeżenie — możliwość uszkodzenia: Nie dotykaj bębna fotoprzewodnika pod zestawem obrazującym. Może to wpłynąć na jakość kolejnych zadań drukowania.</p> <p>b Wydrukuj dokument.</p> <p>Czy wydruk jest cętkowany?</p>	Skontaktuj się z obsługą klienta .	Problem został rozwiązany.

Zwijanie się papieru

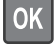


Działanie	Tak	Nie
<p>Etap 1</p> <p>a Ustaw prowadnice w zasobniku w prawidłowej pozycji dla załadowanego papieru.</p> <p>b Wydrukuj dokument.</p> <p>Czy papier jest zwinięty?</p>	Przejdź do punktu 2.	Problem został rozwiązany.
<p>Etap 2</p> <p>a W zależności od używanego systemu operacyjnego typ papieru można ustawić za pomocą okna dialogowego Preferencje drukowania lub Drukowanie.</p> <p>Uwagi:</p> <ul style="list-style-type: none"> • Sprawdź, czy ustawienie jest zgodne z załadowanym typem papieru. • Możesz także zmienić to ustawienie za pomocą panelu sterowania drukarki. Przejdź do opcji: <p>Ustawienia > Papier > Konfiguracja tacy > Rozmiar/typ papieru</p> <p>b Wydrukuj dokument.</p> <p>Czy papier jest zwinięty?</p>	Przejdź do punktu 3.	Problem został rozwiązany.
<p>Etap 3</p> <p>Drukuj na drugiej stronie arkusza.</p> <p>a Wyjmij papier, obróć go i włóż ponownie.</p> <p>b Wydrukuj dokument.</p> <p>Czy papier jest zwinięty?</p>	Przejdź do punktu 4.	Problem został rozwiązany.
<p>Etap 4</p> <p>a Załaduj papier z nowego opakowania.</p> <p>Uwaga: Papier wchłonał wilgoć z powodu wysokiej wilgotności powietrza. Do chwili użycia papier należy przechowywać w oryginalnym opakowaniu.</p> <p>b Wydrukuj dokument.</p> <p>Czy papier jest zwinięty?</p>	Skontaktuj się z obsługą klienta Urządzenia .	Problem został rozwiązany.

Zniekształcone lub przekrzywione wydruki

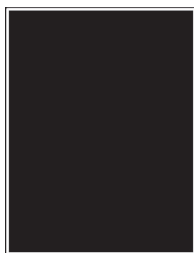


Uwaga: Przed rozwiązaniem tego problemu wydrukuj strony testu jakości. Na panelu sterowania przejdź do menu **Ustawienia > Rozwiązywanie problemów > Wydrukuj strony testu jakości wydruku**. W


przypadku drukarki niemającej ekranu dotykowego naciśnij przycisk , aby poruszać się między ustawieniami.

Działanie	Tak	Nie
<p>Etap 1</p> <p>a Ustaw prowadnice papieru w zasobniku na papier zgodnie z załadowanym papierem.</p> <p>b Wydrukuj dokument.</p> <p>Czy wydruki są zniekształcone lub przekrzywione?</p>	Przejdź do punktu 2.	Problem został rozwiązany.
<p>Etap 2</p> <p>a Załaduj papier z nowego opakowania.</p> <p>Uwaga: Papier wchłonął wilgoć z powodu wysokiej wilgotności powietrza. Do chwili użycia papier należy przechowywać w oryginalnym opakowaniu.</p> <p>b Wydrukuj dokument.</p> <p>Czy wydruki są zniekształcone lub przekrzywione?</p>	Przejdź do punktu 3.	Problem został rozwiązany.
<p>Etap 3</p> <p>a Sprawdź, czy jest obsługiwany włożony papier.</p> <p>Uwaga: Jeśli papier nie jest obsługiwany, włóż obsługiwany papier.</p> <p>b Wydrukuj dokument.</p> <p>Czy wydruki są zniekształcone lub przekrzywione?</p>	Skontaktuj się z obsługą klienta .	Problem został rozwiązany.

Jednolite kolorowe lub czarne obrazy



Uwaga: Przed rozwiązaniem tego problemu wydrukuj strony testu jakości. Na panelu sterowania przejdź do menu **Ustawienia > Rozwiązywanie problemów > Wydrukuj strony testu jakości wydruku.** W

przypadku drukarki niemającej ekranu dotykowego naciśnij przycisk , aby poruszać się między ustawieniami.

Działanie	Tak	Nie
<p>a Wyjmij, a następnie ponownie włóż zestaw obrazowania.</p> <p>Ostrzeżenie — możliwość uszkodzenia: Nie wystawiaj zestawu obrazującego na bezpośrednie działanie światła. Długotrwałe działanie światła może negatywnie wpłynąć na jakość wydruku.</p> <p>Ostrzeżenie — możliwość uszkodzenia: Nie dotykaj bębna fotoprzewodnika pod zestawem obrazującym. Może to wpłynąć na jakość kolejnych zadań drukowania.</p> <p>b Wydrukuj dokument.</p> <p>Czy drukarka drukuje jednolite kolorowe lub czarne obrazy?</p>	Skontaktuj się z obsługą klienta .	Problem został rozwiązany.

Obcięty tekst lub obraz



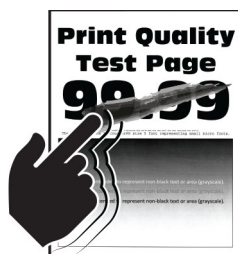
Uwaga: Przed rozwiązaniem tego problemu wydrukuj strony testu jakości wydruku. Na panelu sterowania przejdź do menu **Ustawienia > Rozwiązywanie problemów > Wydrukuj strony testu jakości wydruku.**

W przypadku drukarek bez ekranu dotykowego naciśnij , aby przeglądać ustawienia.

Działanie	Tak	Nie
<p>Etap 1</p> <p>a Ustaw prowadnice papieru w zasobniku na papier zgodnie z załadowanym papierem.</p> <p>b Wydrukuj dokument.</p> <p>Czy tekst lub obraz są obcięte?</p>	Przejdź do punktu 2.	Problem został rozwiązany.

Działanie	Tak	Nie
<p>Etap 2</p> <p>a W zależności od używanego systemu operacyjnego rozmiar papieru można ustawić za pomocą okna dialogowego Preferencje drukowania lub Drukowanie.</p> <p>Uwagi:</p> <ul style="list-style-type: none"> • Sprawdź, czy ustawienie jest zgodne z załadowanym typem papieru. • Możesz także zmienić to ustawienie za pomocą panelu sterowania drukarki. Przejdź do opcji: <p>Ustawienia > Papier > Konfiguracja tacy > Rozmiar/typ papieru</p> <p>b Wydrukuj dokument.</p> <p>Czy tekst lub obraz są obcięte?</p>	Przejdź do punktu 3.	Problem został rozwiązany.
<p>Etap 3</p> <p>a Wyjmij zestaw obrazujący, a następnie włóż go ponownie.</p> <p>Ostrzeżenie — możliwość uszkodzenia: Nie wystawiaj zestawu obrazującego na bezpośrednie działanie światła. Długotrwałe działanie światła może negatywnie wpłynąć na jakość wydruku.</p> <p>Ostrzeżenie — możliwość uszkodzenia: Nie dotykaj bębna fotoprzewodnika pod zestawem obrazującym. Może to wpłynąć na jakość kolejnych zadań drukowania.</p> <p>b Wydrukuj dokument.</p> <p>Czy tekst lub obraz są obcięte?</p>	Skontaktuj się z obsługą klienta .	Problem został rozwiązany.

Toner łatwo się ściera

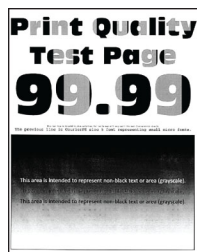


Uwaga: Przed rozwiązaniem tego problemu wydrukuj strony testu jakości wydruku. Na panelu sterowania przejdź do menu **Ustawienia > Rozwiązywanie problemów > Wydrukuj strony testu jakości wydruku**.

W przypadku drukarek bez ekranu dotykowego naciśnij , aby przeglądać ustawienia.

Działanie	Tak	Nie
<p>Etap 1</p> <p>a W zależności od używanego systemu operacyjnego typ papieru można ustawić za pomocą okna dialogowego Preferencje drukowania lub Drukowanie.</p> <p>Uwagi:</p> <ul style="list-style-type: none"> • Sprawdź, czy ustawienie jest zgodne z załadowanym typem papieru. • Możesz także zmienić to ustawienie za pomocą panelu sterowania drukarki. Przejdź do opcji: <p>Ustawienia > Papier > Konfiguracja tacy > Rozmiar/typ papieru</p> <p>b Wydrukuj dokument.</p> <p>Czy toner łatwo się ściera?</p>	Przejdź do punktu 2.	Problem został rozwiązany.
<p>Etap 2</p> <p>a Sprawdź, czy jest obsługiwana gramatura włożonego papieru.</p> <p>Uwaga: Jeśli gramatura nie jest obsługiwana, włóż papier o obsługiwanej gramaturze.</p> <p>b Wydrukuj dokument.</p> <p>Czy toner łatwo się ściera?</p>	Przejdź do punktu 3.	Problem został rozwiązany.
<p>Etap 3</p> <p>a Załaduj papier z nowego opakowania.</p> <p>Uwaga: Papier wchłonął wilgoć z powodu wysokiej wilgotności powietrza. Do chwili użycia papier należy przechowywać w oryginalnym opakowaniu.</p> <p>b Wydrukuj dokument.</p> <p>Czy toner łatwo się ściera?</p>	Skontaktuj się z obsługą klienta .	Problem został rozwiązany.

Nierówna gęstość wydruku



Uwaga: Przed rozwiązaniem tego problemu wydrukuj strony testu jakości wydruku. Na panelu sterowania przejdź do menu **Ustawienia > Rozwiązywanie problemów > Wydrukuj strony testu jakości druku**. W

drukarkach bez ekranu dotykowego naciśnij przycisk , aby poruszać się między ustawieniami.

Działanie	Tak	Nie
<p>a Wyjmij zestaw obrazujący, a następnie włóż go ponownie.</p> <p>Ostrzeżenie — możliwość uszkodzenia: Nie wystawiaj zestawu obrazującego na bezpośrednie działanie światła. Długotrwałe działanie światła może negatywnie wpłynąć na jakość wydruku.</p> <p>Ostrzeżenie — możliwość uszkodzenia: Nie dotykaj bębna fotorz przewodnika pod zestawem obrazującym. Może to wpłynąć na jakość kolejnych zadań drukowania.</p> <p>b Wydrukuj dokument.</p> <p>Czy gęstość wydruku jest nierówna?</p>	Skontaktuj się z obsługą klienta .	Problem został rozwiązany.

Ciemne poziome linie



Uwagi:

- Przed rozwiązaniem tego problemu wydrukuj strony testu jakości wydruku. Na panelu sterowania przejdź do menu **Ustawienia > Rozwiązywanie problemów > Wydrukuj strony testu jakości wydruku**. W przypadku drukarek bez ekranu dotykowego naciśnij **OK**, aby przeglądać ustawienia.
- Jeżeli na wydrukach nadal pojawiają się poziome ciemne linie, zapoznaj się z tematem „Powtarzające się błędy wydruku”.

Działanie	Tak	Nie
<p>Etap 1</p> <p>a W zależności od używanego systemu operacyjnego typ papieru można ustawić za pomocą okna dialogowego Preferencje drukowania lub Drukowanie.</p> <p>Uwagi:</p> <ul style="list-style-type: none"> • Sprawdź, czy ustawienie jest zgodne z załadowanym typem papieru. • Możesz także zmienić to ustawienie za pomocą panelu sterowania drukarki. Przejdź do opcji: <p>Ustawienia > Papier > Konfiguracja tacy > Rozmiar/typ papieru</p> <p>b Wydrukuj dokument.</p> <p>Czy na wydrukach pojawiają się ciemne linie?</p>	Przejdź do punktu 2.	Problem został rozwiązany.

Działanie	Tak	Nie
<p>Etap 2</p> <p>a Załaduj papier z nowego opakowania.</p> <p>Uwaga: Papier wchłonał wilgoć z powodu wysokiej wilgotności powietrza. Do chwili użycia papier należy przechowywać w oryginalnym opakowaniu.</p> <p>b Wydrukuj dokument.</p> <p>Czy na wydrukach pojawiają się ciemne linie?</p>	Przejdź do punktu 3.	Problem został rozwiązany.
<p>Etap 3</p> <p>a Wyjmij zestaw obrazujący, a następnie włóż go ponownie.</p> <p>Ostrzeżenie — możliwość uszkodzenia: Nie wystawiaj zestawu obrazującego na bezpośrednie działanie światła. Długotrwałe działanie światła może negatywnie wpłynąć na jakość wydruku.</p> <p>Ostrzeżenie — możliwość uszkodzenia: Nie dotykaj bębna fotorzwoadnika pod zestawem obrazującym. Może to wpłynąć na jakość kolejnych zadań drukowania.</p> <p>b Wydrukuj dokument.</p> <p>Czy na wydrukach pojawiają się ciemne linie?</p>	Skontaktuj się z obsługą klienta .	Problem został rozwiązany.

Białe poziome linie



Uwagi:

- Przed rozwiązaniem tego problemu wydrukuj strony testu jakości wydruku. Na panelu sterowania przejdź do menu **Ustawienia > Rozwiązywanie problemów > Wydrukuj strony testu jakości wydruku**. W przypadku drukarek bez ekranu dotykowego naciśnij **OK**, aby przeglądać ustawienia.
- Jeżeli na wydrukach nadal pojawiają się poziome białe linie, zapoznaj się z tematem „Powtarzające się błędy wydruku”.

Działanie	Tak	Nie
<p>Etap 1</p> <p>a W zależności od używanego systemu operacyjnego typ papieru można ustawić za pomocą okna dialogowego Preferencje drukowania lub Drukowanie.</p> <p>Uwagi:</p> <ul style="list-style-type: none"> • Sprawdź, czy ustawienie jest zgodne z załadowanym typem papieru. • Możesz także zmienić to ustawienie za pomocą panelu sterowania drukarki. Przejdź do opcji: <p>Ustawienia > Papier > Konfiguracja tacy > Rozmiar/typ papieru</p> <p>b Wydrukuj dokument.</p> <p>Czy na wydrukach pojawiają się białe poziome linie?</p>	Przejdź do punktu 2.	Problem został rozwiązany.
<p>Etap 2</p> <p>a Wyjmij zestaw obrazujący, a następnie włóż go ponownie.</p> <p>Ostrzeżenie — możliwość uszkodzenia: Nie wystawiaj zestawu obrazującego na bezpośrednie działanie światła. Długotrwałe działanie światła może negatywnie wpłynąć na jakość wydruku.</p> <p>Ostrzeżenie — możliwość uszkodzenia: Nie dotykaj bębna fotoprzewodnika pod zestawem obrazującym. Może to wpłynąć na jakość kolejnych zadań drukowania.</p> <p>b Wydrukuj dokument.</p> <p>Czy na wydrukach pojawiają się białe poziome linie?</p>	Skontaktuj się z obsługą klienta .	Problem został rozwiązany.

Pionowe białe linie



Uwaga: Przed rozwiązaniem tego problemu wydrukuj strony jakości wydruku. Na panelu sterowania przejdź do menu **Ustawienia > Rozwiązywanie problemów > Wydrukuj strony testu jakości wydruku**.


W przypadku drukarek bez ekranu dotykowego naciśnij , aby przeglądać ustawienia.

Działanie	Tak	Nie
<p>Etap 1</p> <p>a W zależności od używanego systemu operacyjnego typ papieru można ustawić za pomocą okna dialogowego Preferencje drukowania lub Drukowanie.</p> <p>Uwagi:</p> <ul style="list-style-type: none"> • Sprawdź, czy ustawienie jest zgodne z załadowanym typem papieru. • Możesz także zmienić to ustawienie za pomocą panelu sterowania drukarki. Przejdź do opcji: <p>Ustawienia > Papier > Konfiguracja tacy > Rozmiar/typ papieru</p> <p>b Wydrukuj dokument.</p> <p>Czy na wydrukach pojawiają się białe pionowe linie?</p>	Przejdź do punktu 2.	Problem został rozwiązany.
<p>Etap 2</p> <p>Sprawdź, czy używany jest zalecany typ papieru.</p> <p>a Włóż zalecany typ papieru do zasobnika.</p> <p>b Wydrukuj dokument.</p> <p>Czy na wydrukach pojawiają się białe pionowe linie?</p>	Przejdź do punktu 3.	Problem został rozwiązany.
<p>Etap 3</p> <p>a Wyjmij zestaw obrazujący, a następnie włóż go ponownie.</p> <p>Ostrzeżenie — możliwość uszkodzenia: Nie wystawiaj zestawu obrazującego na bezpośrednie działanie światła. Długotrwałe działanie światła może negatywnie wpłynąć na jakość wydruku.</p> <p>Ostrzeżenie — możliwość uszkodzenia: Nie dotykaj bębna fotoprzewodnika pod zestawem obrazującym. Może to wpłynąć na jakość kolejnych zadań drukowania.</p> <p>b Wydrukuj dokument.</p> <p>Czy na wydrukach pojawiają się białe pionowe linie?</p>	Skontaktuj się z obsługą klienta .	Problem został rozwiązany.

Powtarzające się błędy wydruku




Uwaga: Przed rozwiązaniem tego problemu wydrukuj strony testu jakości. Na panelu sterowania przejdź do menu **Ustawienia > Rozwiązywanie problemów > Wydrukuj strony testu jakości wydruku**. W

przypadku drukarki niemającej ekranu dotykowego naciśnij przycisk , aby poruszać się między ustawieniami.

Działanie	Tak	Nie
<p>a Korzystając z opcji Wydrukuj strony testu jakości wydruku, zmierz odległość między powtarzającymi się błędami na stronie w kolorze, której dotyczy problem.</p> <p>b Sprawdź, czy powtarzające się błędy wydruku pasują do jednego z poniższych pomiarów:</p> <p>Zestaw obrazujący</p> <ul style="list-style-type: none"> • 94,20 mm (3,71 cala) • 29,80 mm (1,17 cala) • 23,20 mm (0,91 cala) <p>Zespół wywoływacza</p> <ul style="list-style-type: none"> • 43,90 mm (1,73 cala) • 45,50 mm (1,79 cala) <p>Moduł przenoszący</p> <ul style="list-style-type: none"> • 37,70 mm (1,48 cala) • 78,50 mm (3,09 cala) • 55 mm (2,17 cala) <p>Nagrzewnica</p> <ul style="list-style-type: none"> • 79,80 mm (3,14 cala) • 94,30 mm (3,71 cala) <p>Czy powtarzające się błędy wydruku pasują do jednego z pomiarów?</p>	<p>Zapisz odległość, a następnie skontaktuj się z z obsługą klienta.</p>	<p>Zapisz odległość, a następnie skontaktuj się z z obsługą klienta.</p>

Drukarka nie odpowiada

Działanie	Tak	Nie
<p>Etap 1 Sprawdź, czy kabel zasilający drukarki jest podłączony do gniazdka elektrycznego.</p> <p> UWAGA — NIEBEZPIECZEŃSTWO USZKODZENIA CIAŁA: Aby uniknąć ryzyka pożaru lub porażenia prądem elektrycznym, podłącz przewód zasilający do prawidłowo uziemionego, łatwo dostępnego gniazdka elektrycznego o odpowiednich parametrach znajdującego się w pobliżu urządzenia.</p> <p>Czy drukarka odpowiada?</p>	Problem został rozwiązany.	Przejdź do punktu 2.
<p>Etap 2 Czy gniazdo elektryczne jest wyłączone za pomocą wyłącznika albo bezpiecznika?</p> <p>Czy gniazdo elektryczne jest wyłączone za pomocą wyłącznika albo bezpiecznika?</p>	Włącz zasilanie wyłącznikiem lub zresetuj bezpiecznik.	Przejdź do punktu 3.
<p>Etap 3 Upewnij się, że drukarka jest włączona.</p> <p>Czy drukarka jest włączona?</p>	Przejdź do punktu 4.	Włącz drukarkę.
<p>Etap 4 Sprawdź, czy drukarka działa w trybie czuwania lub hibernacji.</p> <p>Czy drukarka działa w trybie czuwania lub hibernacji?</p>	Naciśnij przycisk zasilania, aby wybudzić drukarkę.	Przejdź do punktu 5.
<p>Etap 5 Sprawdź, czy kable łączące drukarkę i komputer są włożone do właściwych portów.</p> <p>Czy kable są włożone do właściwych portów?</p>	Przejdź do punktu 6.	Podłącz kable do właściwych portów.
<p>Etap 6 Wyłącz drukarkę, zainstaluj ponownie opcjonalne wyposażenie, a następnie włącz ją ponownie. Więcej informacji na ten temat można znaleźć w dokumentacji dostarczonej z opcjonalnym wyposażeniem.</p> <p>Czy drukarka odpowiada?</p>	Problem został rozwiązany.	Przejdź do punktu 7.
<p>Etap 7 Zainstaluj odpowiedni sterownik drukarki.</p> <p>Czy drukarka odpowiada?</p>	Problem został rozwiązany.	Przejdź do punktu 8.

Działanie	Tak	Nie
<p>Etap 8 Wyłącz drukarkę, odczekaj około 10 sekund, a następnie włącz drukarkę.</p> <p>Czy drukarka odpowiada?</p>	Problem został rozwiązany.	Skontaktuj się z obsługą klienta .

Wydruk zadania wykonywany jest na papierze pochodzącym z niewłaściwego zasobnika lub na niewłaściwym papierze

Działanie	Tak	Nie
<p>Etap 1</p> <p>a Sprawdź czy drukujesz na właściwym papierze. b Wydrukuj dokument.</p> <p>Czy dokument jest drukowany na właściwym papierze?</p>	Przejdź do punktu 2.	Włóż papier prawidłowego typu i rozmiaru.
<p>Etap 2</p> <p>a W zależności od używanego systemu operacyjnego typ i rozmiar papieru można ustawić za pomocą okna dialogowego Preferencje drukowania lub Drukowanie.</p> <p>Uwaga: Możesz także zmienić te ustawienia za pomocą panelu sterowania drukarki. Przejdź do opcji: Ustawienia > Papier > Konfiguracja zasobnika > Rozmiar/typ papieru</p> <p>b Sprawdź, czy ustawiony typ papieru jest taki sam jak typ załadowanego papieru. c Wydrukuj dokument.</p> <p>Czy dokument jest drukowany na właściwym papierze?</p>	Problem został rozwiązany.	Przejdź do punktu 3.
<p>Etap 3</p> <p>a Sprawdź, czy zasobniki nie są połączone. Aby uzyskać więcej informacji, zobacz „Łączenie zasobników” na str. 33.</p> <p>b Wydrukuj dokument.</p> <p>Czy dokument jest drukowany z właściwego zasobnika?</p>	Problem został rozwiązany.	Skontaktuj się z obsługą klienta .

Problemy z jakością koloru

Regulowanie intensywności tonera

- 1 Na ekranie głównym dotknij kolejno opcji **Ustawienia > Drukowanie > Jakość**.
- 2 Wyreguluj intensywność tonera.
- 3 Zastosuj zmiany.

Zmiana kolorów na wydruku

- 1 Na ekranie głównym dotknij opcji **Ustawienia > Drukowanie > Jakość > Zaawansowane obrazowanie > Korekcja kolorów**.
- 2 Z menu Korekcja kolorów wybierz pozycję **Ręczna > Zawartość korekcji koloru**.
- 3 Wybierz właściwe ustawienia konwersji kolorów.

Typ obiektu	Tablice konwersji kolorów
Obraz RGB Tekst RGB Grafika RGB	<ul style="list-style-type: none"> • Żywe kolory — daje jaśniejsze, bardziej nasycone kolory. Opcję tę można stosować do wszystkich formatów kolorów. • Wyświetlacz sRGB — ustawia kolory w taki sposób, aby były zbliżone do kolorów wyświetlanych na monitorze komputera. Użycie czarnego toneru jest zoptymalizowane do wydruku zdjęć. • Wyświetlacz – pełna czerń — ustawia kolory w taki sposób, aby były zbliżone do kolorów wyświetlanych na monitorze komputera. To ustawienie używa tylko czarnego toneru do uzyskania wszystkich odcieni czystej szarości. • Żywe kolory sRGB — zapewnia większe nasycenie kolorów przy opcji korekcji kolorów Wyświetlacz sRGB. Użycie czarnego toneru jest zoptymalizowane do wydruku grafiki biznesowej. • Wyl.
Obraz CMYK Tekst CMYK Grafika CMYK	<ul style="list-style-type: none"> • US CMYK — stosuje korekcję kolorów dopasowującą kolory wydruku do standardu SWOP (Specifications for Web Offset Publishing). • Euro CMYK — stosuje korekcję kolorów dopasowującą kolory wydruku do standardu EuroScale. • Żywe kolory CMYK — zwiększa nasycenie kolorów ustawienia korekcji kolorów US CMYK. • Wyl.

Najczęściej zadawane pytania dotyczące drukowania kolorów

Co to jest kolor RGB?

RGB jest metodą opisywania kolorów poprzez określenie ilości barwy czerwonej, zielonej i niebieskiej potrzebnej do uzyskania danego koloru. Barwy czerwoną, zieloną i niebieską można mieszać w różnych proporcjach w celu uzyskania szerokiego zakresu kolorów występujących w naturze. Ekran komputerowy, skanery i aparaty cyfrowe używają tej metody do wyświetlania kolorów.

Co to jest kolor CMYK?

CMYK jest metodą opisywania kolorów poprzez określenie ilości kolorów cyjan, magenta, żółtego i czarnego potrzebnych do uzyskania danego koloru. Atramenty lub tonery w kolorze cyjan, magenta, żółtym i czarnym mogą być używane do drukowania w różnych proporcjach w celu uzyskania szerokiego zakresu kolorów występujących w naturze. W ten sposób tworzone są kolory w maszynach drukarskich, drukarkach atramentowych oraz kolorowych drukarkach laserowych.

W jaki sposób określany jest kolor w dokumencie przeznaczonym do druku?

Kolory w dokumencie są zazwyczaj określone przez oprogramowanie przy zastosowaniu kombinacji kolorów RGB lub CMYK. Więcej informacji można znaleźć w Pomocy programu.

Skąd drukarka czerpie informacje o tym, jaki kolor wydrukować?

Gdy użytkownik drukuje dokument, do drukarki wysyłane są dane opisujące typ i kolor każdego obiektu, które następnie przechodzą przez tabele konwersji kolorów. Informacje o kolorach są tłumaczone na informacje o ilościach toneru cyjan, magenta, żółtego i czarnego, potrzebnych do uzyskaniażądanego koloru. Zastosowanie tablic konwersji kolorów zależy od informacji o obiektach. Możliwe jest na przykład zastosowanie jednej tabeli konwersji kolorów dla tekstu, a innej dla fotografii.

Co to jest ręczna korekcja kolorów?

Gdy włączona jest ręczna korekcja kolorów, drukarka do przetwarzania obiektów stosuje tablice konwersji kolorów wybrane przez użytkownika. Ręczne ustawienia korekcji kolorów odnoszą się do typu drukowanego obiektu (tekst, grafika lub obrazy). Dotyczy to również sposobu określania obiektu w oprogramowaniu (kombinacje RGB lub CMYK). Aby zastosować ręcznie inną tablicę konwersji kolorów, patrz [„Zmiana kolorów na wydruku” na str. 186](#).

Jeśli oprogramowanie nie określa kolorów z kombinacjami RGB lub CMYK, ręczna korekta kolorów nie jest użyteczna. Ponadto jest ono nieskuteczne, jeśli program lub system operacyjny komputera dokonują regulacji kolorów. W większości sytuacji ustawienie Korekcja kolorów na Auto generuje preferowane kolory dla dokumentów.

W jaki sposób można dopasować dany kolor (np. kolor występujący w logo firmy)?

Z menu jakości możliwe jest wybranie dziewięciu zestawów próbek kolorów. Zestawy te są również dostępne ze strony Próbkki kolorów wbudowanego serwera WWW. Wybór dowolnego zestawu próbek spowoduje wydrukowanie wielostronicowego dokumentu składającego się z setek kolorowych pól. Każde pole zawiera kombinację CMYK lub RGB, w zależności od wybranej tabeli. Widoczny na wydruku kolor każdego pola jest wynikiem przetworzenia kombinacji kolorów CMYK lub RGB opisanej w danym polu przy użyciu wybranej tabeli konwersji kolorów.

Można przejrzeć strony zawierające próbki kolorów i dzięki temu określić pole, którego kolor jest najbliższy wymaganemu. Kombinacja kolorów oznaczona w danym polu może zostać następnie wykorzystana do modyfikacji koloru obiektu wyświetlanego przez program. Więcej informacji można znaleźć w Pomocy programu. W celu wykorzystania wybranej tabeli konwersji kolorów dla danego obiektu niezbędne może być użycie ustawienia Ręcznie dla opcji Korekcja kolorów.

Wybranie zestawu próbek kolorów związanych z określonym problemem dopasowania kolorów zależy od:

- Używanego ustawienia korekcji kolorów (Auto, wył. lub ręczne)
- Typu drukowanego obiektu (tekst, grafika lub obrazy)
- Sposobu określania obiektu w oprogramowaniu (kombinacje RGB lub CMYK).

Jeśli oprogramowanie nie określa kolorów z kombinacjami RGB lub CMYK, strony ręcznej korekty kolorów nie są użyteczne. Ponadto niektóre programy regulują kombinacje RGB lub CMYK w programie przez zarządzanie kolorami. Dlatego wydrukowany kolor może nie być identyczny z kolorem ze stron z próbkami kolorów.

Wydruk wygląda na przebarwiony

Działanie	Tak	Nie
<p>Etap 1 Wykonaj regulację koloru.</p> <p>a Na ekranie głównym dotknij opcji Ustawienia > Drukowanie > Jakość > Zaawansowane obrazowanie > Regulacja kolorów.</p> <p>b Wydrukuj dokument.</p> <p>Czy wydruk wygląda na przebarwiony?</p>	Przejdź do punktu 2.	Problem został rozwiązany.
<p>Etap 2 Wykonaj równoważenie kolorów.</p> <p>a Na ekranie głównym dotknij kolejno Ustawienia > Drukowanie > Jakość > Zaawansowane obrazowanie > Równowaga kolorów.</p> <p>b Dostosuj ustawienia.</p> <p>c Wydrukuj dokument.</p> <p>Czy wydruk wygląda na przebarwiony?</p>	Skontaktuj się wsparcie klienta .	Problem został rozwiązany.

Kontakt z obsługą klienta

Przed skontaktowaniem się z obsługą klienta upewnij się, że masz następujące informacje:

- Problem z drukarką
- Komunikat o błędzie
- Typ modelu drukarki i numer seryjny

Przejdź pod adres <http://support.lexmark.com>, aby otrzymać wsparcie za pośrednictwem wiadomości e-mail lub czatu albo przejrzeć bibliotekę podręczników, dokumentacji wsparcia, sterowników i pozostałych plików do pobrania.

Dostępne jest również telefoniczne wsparcie techniczne. W Stanach Zjednoczonych lub Kanadzie można się kontaktować pod numerem telefonu 1--800--539--6275. Jeśli przebywasz w innym kraju lub regionie, przejdź pod adres <http://support.lexmark.com>.

Usprawnienia i przenoszenie

Sprzęt

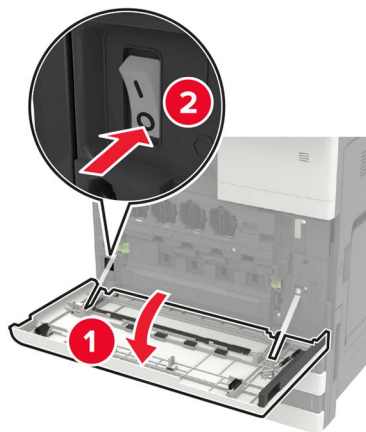
Dostępne wewnętrzne elementy opcjonalne

- Karta pamięci
 - DDR3 DIMM
 - Pamięć flash
 - Czcionki
 - Karty aplikacji
 - Formularze i kod kreskowy
 - PRESCRIBE
 - IPDS
- Lexmark Port ISP (Internal Solutions Port)
 - MarkNet Bezprzewodowy serwer druku N8370
 - Karta interfejsu równoległego IEEE 1284-B
 - Karta rozszerzeń RS-232C

Instalacja karty pamięci

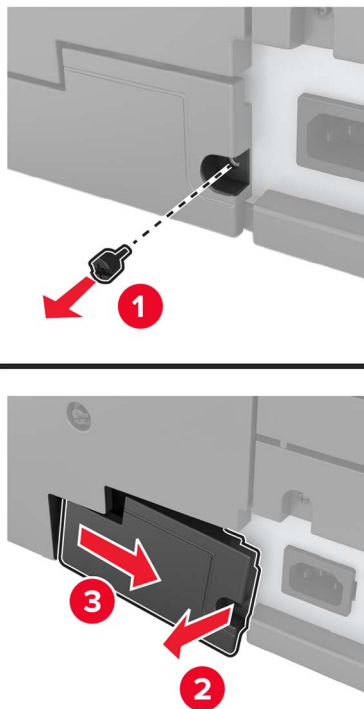
⚠ UWAGA — NIEBEZPIECZEŃSTWO PORAŻENIA PRĄDEM: aby uniknąć ryzyka porażenia prądem elektrycznym w przypadku uzyskiwania dostępu do płyty kontrolera bądź instalowania opcjonalnego sprzętu lub urządzeń pamięci masowej po zainstalowaniu samej drukarki, należy wyłączyć drukarkę i wyjąć wtyk przewodu zasilającego z gniazda elektrycznego przed przystąpieniem do dalszych czynności. Jeśli do drukarki podłączone są inne urządzenia, należy je także wyłączyć i rozłączyć kable łączące je z drukarką.

- 1 Wyłącz drukarkę.

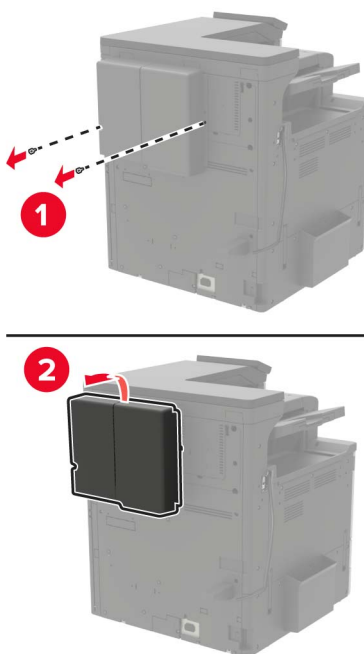


- 2 Wyjmij wtyczkę przewodu zasilającego z gniazodka elektrycznego.

3 Korzystając ze śrubokręta wewnątrz drzwiczek A, zdejmij pokrywę złącza na tylnej ścianie drukarki.

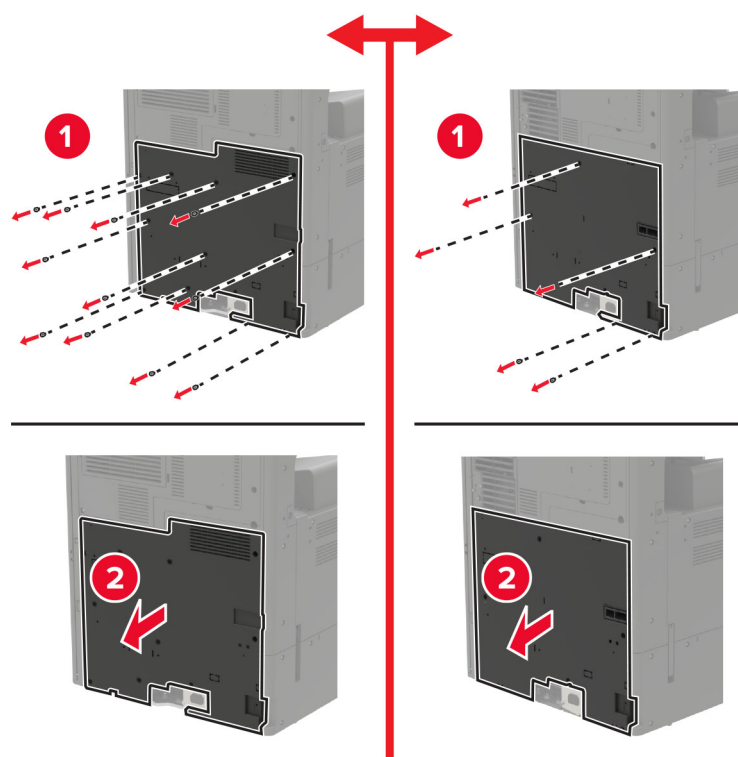


4 Jeśli drukarka jest wyposażona w osłonę filtra, zdejmij ją.

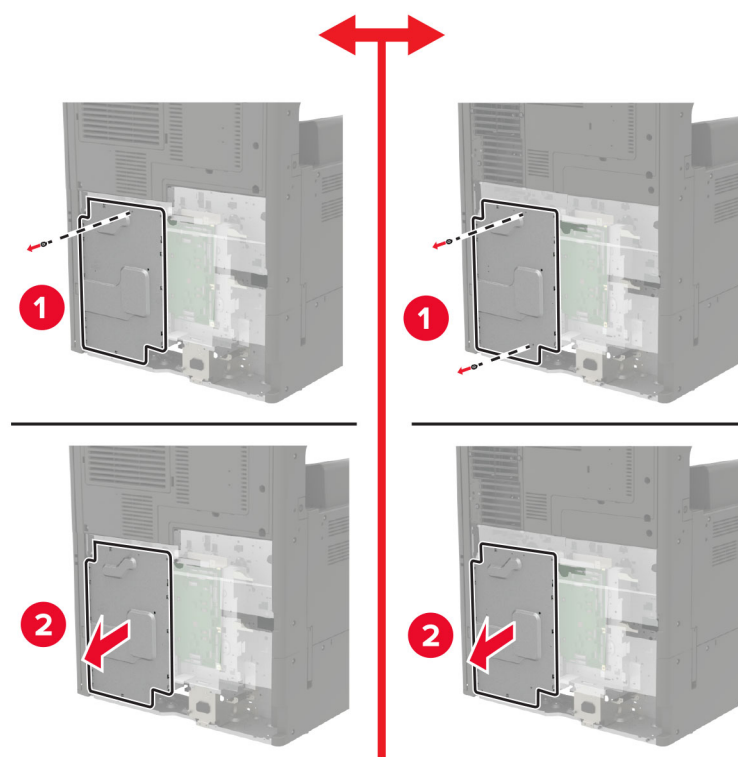


5 Zdejmij osłonę płyty kontrolera.

Ostrzeżenie — możliwość uszkodzenia: Elementy elektroniczne płyty sterowania są narażone na uszkodzenia elektrostatyczne. Przed dotknięciem elementów płyty kontrolera lub złączy należy dotknąć metalowej powierzchni drukarki.



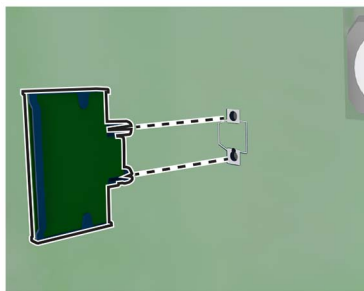
6 Zdejmij osłonę płyty kontrolera.



7 Rozpakuj kartę pamięci.

Ostrzeżenie — możliwość uszkodzenia: Należy unikać dotykania punktów połączeniowych ulokowanych wzdłuż krawędzi karty.

8 Włóż kartę pamięci, aż zaskoczy w swoim miejscu.



9 Zamontuj pokrywę, a następnie osłonę płyty głównej.

10 Podłącz pokrywę złącza.

11 Jeśli zdjęto osłonę filtra, załóż ją.

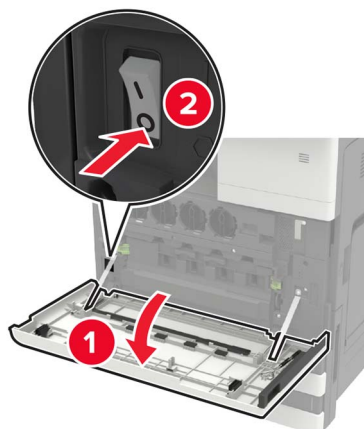
12 Podłącz przewód zasilający do gniazdka elektrycznego, a następnie włącz drukarkę.

UWAGA — NIEBEZPIECZEŃSTWO USZKODZENIA CIAŁA: aby uniknąć ryzyka pożaru lub porażenia prądem elektrycznym, podłącz przewód zasilający do prawidłowo uziemionego, łatwo dostępnego gniazdka elektrycznego o odpowiednich parametrach, znajdującego się w pobliżu urządzenia.

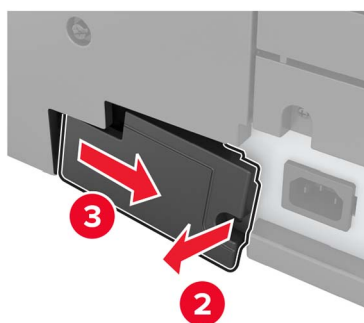
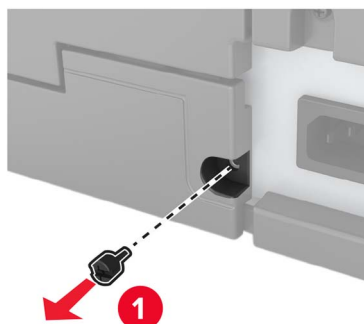
Instalacja dysku twardego drukarki

UWAGA — NIEBEZPIECZEŃSTWO PORAŻENIA PRĄDEM: aby uniknąć ryzyka porażenia prądem elektrycznym w przypadku uzyskiwania dostępu do płyty kontrolera bądź instalowania opcjonalnego sprzętu lub urządzeń pamięci masowej po zainstalowaniu samej drukarki, należy wyłączyć drukarkę i wyjąć wtyk przewodu zasilającego z gniazda elektrycznego przed przystąpieniem do dalszych czynności. Jeśli do drukarki podłączone są inne urządzenia, należy je także wyłączyć i rozłączyć kable łączące je z drukarką.

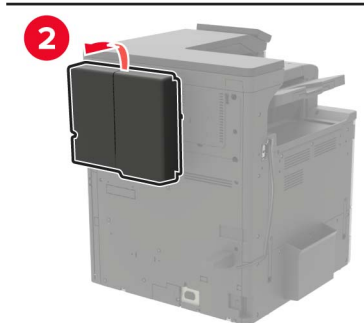
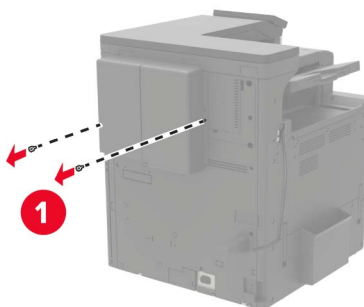
1 Wyłącz drukarkę.



- 2 Wyjmij wtyczkę przewodu zasilającego z gniazdka elektrycznego.
- 3 Korzystając ze śrubokręta wewnątrz drzwiczek A, zdejmij pokrywę złącza na tylnej ścianie drukarki.

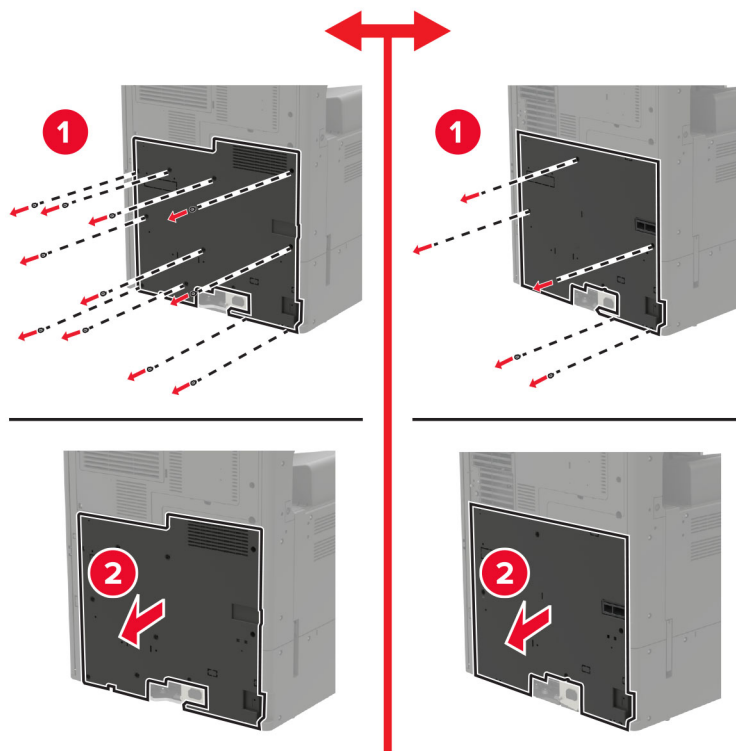


- 4 Jeśli drukarka jest wyposażona w osłonę filtra, zdejmij ją.

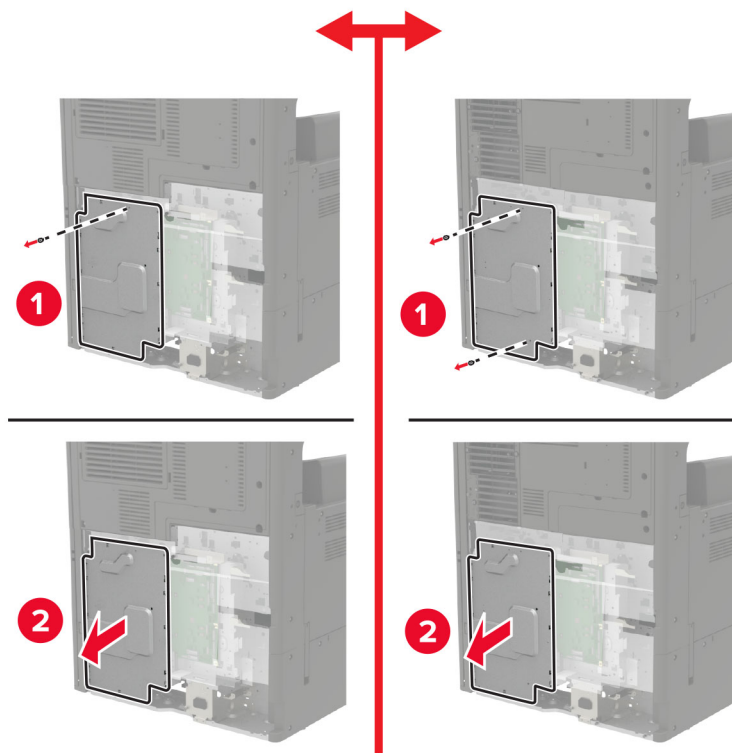


- 5 Zdejmij osłonę płyty kontrolera.

Ostrzeżenie — możliwość uszkodzenia: Elementy elektroniczne płyty sterowania są narażone na uszkodzenia elektrostatyczne. Przed dotknięciem elementów płyty kontrolera lub złączy należy dotknąć metalowej powierzchni drukarki.

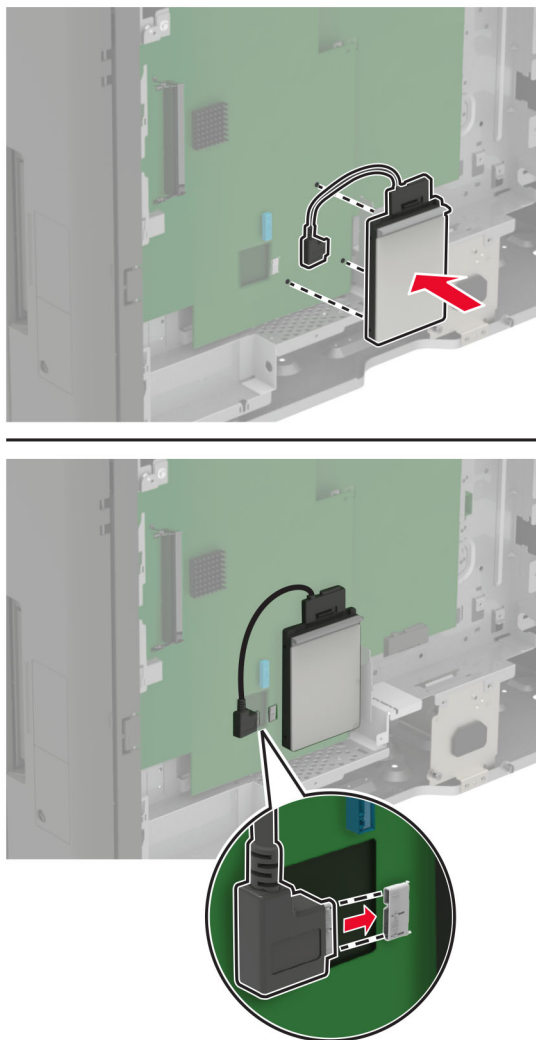


6 Zdejmij osłonę płyty kontrolera.



7 Rozpakuj dysk twardy drukarki.

8 Przymocuj dysk twardy, a następnie podłącz przewód interfejsu dysku twardego do płyty kontrolera.



9 Zamontuj pokrywę, a następnie osłonę płyty głównej.

10 Podłącz pokrywę złącza.

11 Jeśli zdjęto osłonę filtra, załóż ją.

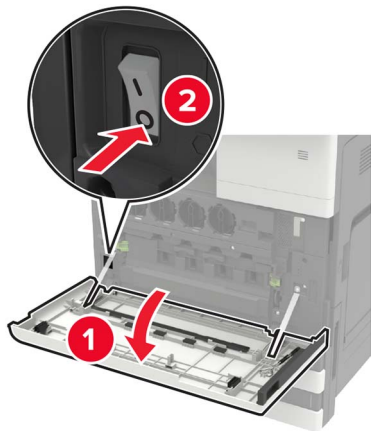
12 Podłącz przewód zasilający do gniazdka elektrycznego, a następnie włącz drukarkę.

⚠ UWAGA — NIEBEZPIECZEŃSTWO USZKODZENIA CIAŁA: aby uniknąć ryzyka pożaru lub porażenia prądem elektrycznym, podłącz przewód zasilający do prawidłowo uziemionego, łatwo dostępnego gniazdka elektrycznego o odpowiednich parametrach, znajdującego się w pobliżu urządzenia.

Instalowanie dodatkowej karty

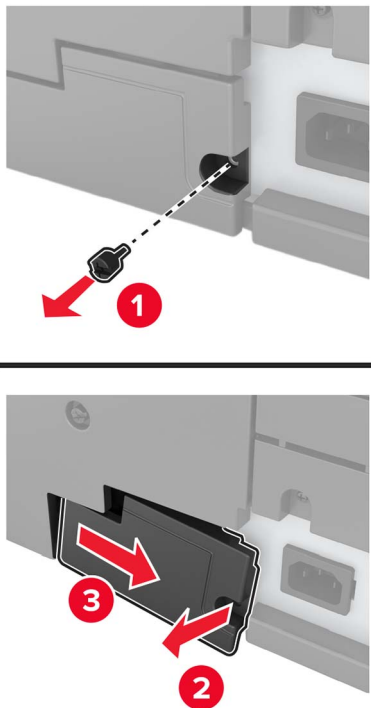
⚠ UWAGA — NIEBEZPIECZEŃSTWO PORAŻENIA PRĄDEM: aby uniknąć ryzyka porażenia prądem elektrycznym w przypadku uzyskiwania dostępu do płyty kontrolera bądź instalowania opcjonalnego sprzętu lub urządzeń pamięci masowej po zainstalowaniu samej drukarki, należy wyłączyć drukarkę i wyjąć wtyk przewodu zasilającego z gniazda elektrycznego przed przystąpieniem do dalszych czynności. Jeśli do drukarki podłączone są inne urządzenia, należy je także wyłączyć i rozłączyć kable łączące je z drukarką.

1 Wyłącz drukarkę.

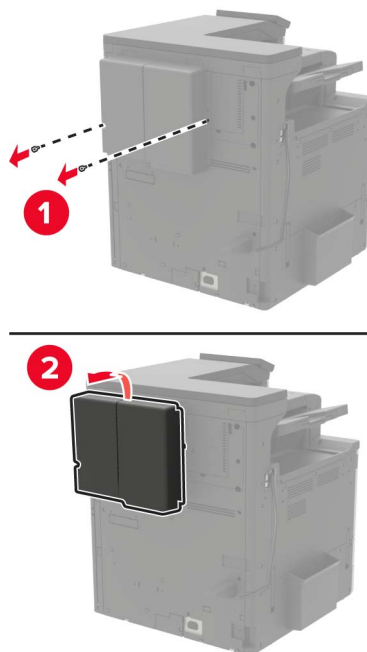


2 Wyjmij wtyczkę przewodu zasilającego z gniazdka elektrycznego.

3 Korzystając ze śrubokręta wewnątrz drzwiczek A, zdejmij pokrywę złącza na tylnej ścianie drukarki.

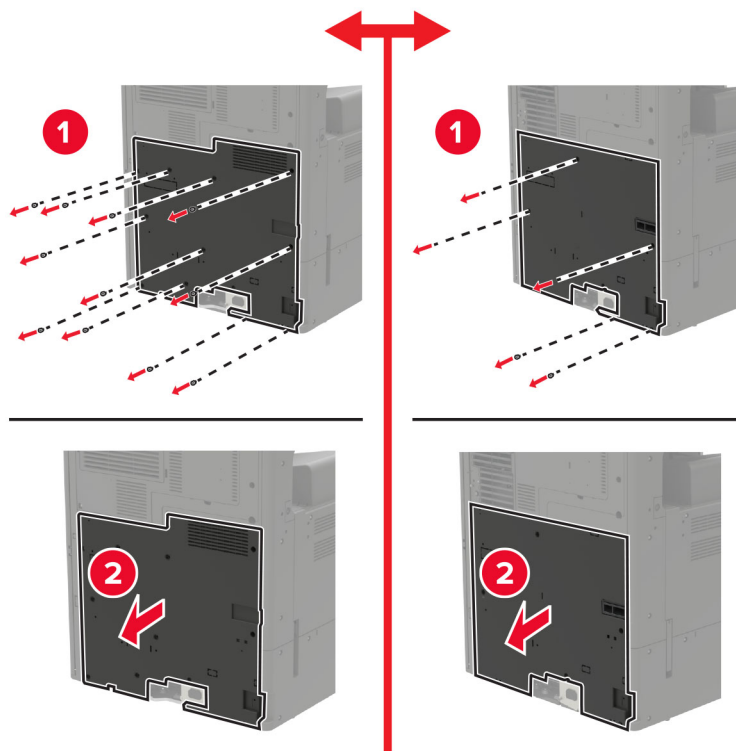


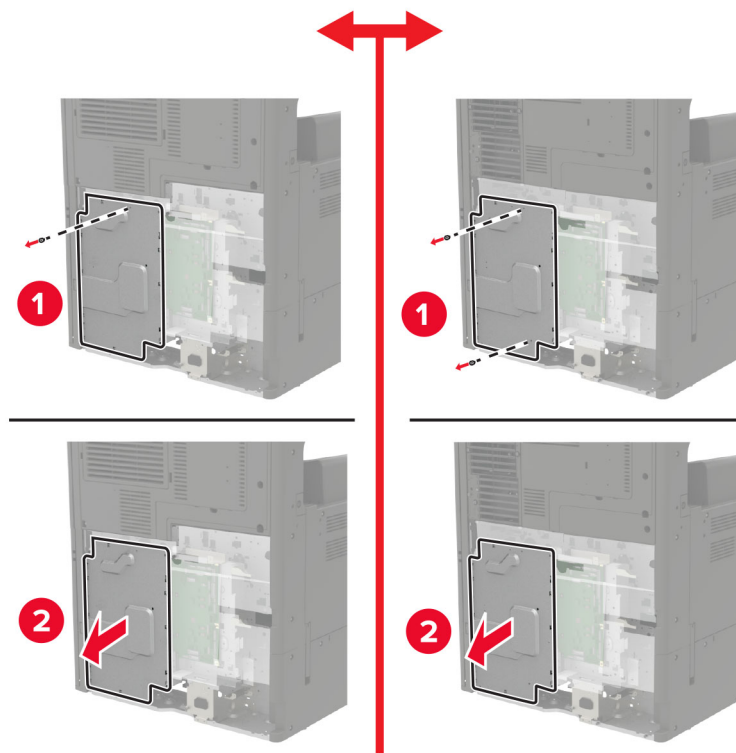
4 Jeśli drukarka jest wyposażona w osłonę filtra, zdejmij ją.



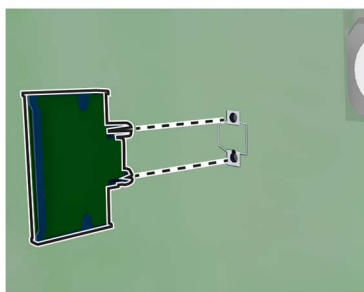
5 Zdejmij osłonę płyty kontrolera.

Ostrzeżenie — możliwość uszkodzenia: Elementy elektroniczne płyty sterowania są narażone na uszkodzenia elektrostatyczne. Przed dotknięciem elementów płyty kontrolera lub złączy należy dotknąć metalowej powierzchni drukarki.



6 Zdejmij osłonę płyty kontrolera.**7** Rozpakuj dodatkową kartę.

Ostrzeżenie — możliwość uszkodzenia: Należy unikać dotykania punktów połączeniowych ulokowanych wzdłuż krawędzi karty.

8 Wepchnij mocno kartę na miejsce.

Uwaga: Złącze na karcie musi dotykać płyty systemowej i być w równej linii ze złączem na płycie systemowej na całej swojej długości.

Ostrzeżenie — możliwość uszkodzenia: Niewłaściwe zamontowanie karty może doprowadzić do jej uszkodzenia lub do zniszczenia płyty systemowej.

9 Zamontuj pokrywę, a następnie osłonę płyty głównej.**10** Podłącz pokrywę złącza.

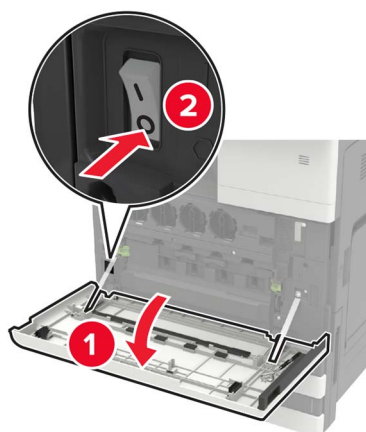
- 11 Jeśli zdjęto osłonę filtra, załóż ją.
- 12 Podłącz przewód zasilający do gniazdka elektrycznego, a następnie włącz drukarkę.

⚠ UWAGA — NIEBEZPIECZEŃSTWO USZKODZENIA CIAŁA: aby uniknąć ryzyka pożaru lub porażenia prądem elektrycznym, podłącz przewód zasilający do prawidłowo uziemionego, łatwo dostępnego gniazdka elektrycznego o odpowiednich parametrach, znajdującego się w pobliżu urządzenia.

Instalowanie bezprzewodowego serwera druku

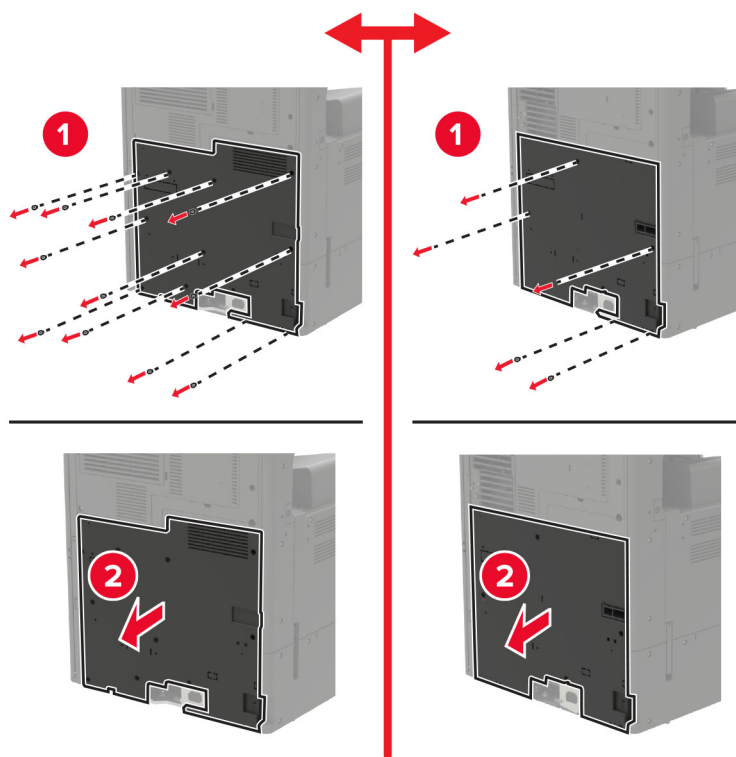
⚠ UWAGA — NIEBEZPIECZEŃSTWO PORAŻENIA PRĄDEM: aby uniknąć ryzyka porażenia prądem elektrycznym w przypadku uzyskiwania dostępu do płyty kontrolera bądź instalowania opcjonalnego sprzętu lub urządzeń pamięci masowej po zainstalowaniu samej drukarki, należy wyłączyć drukarkę i wyjąć wtyk przewodu zasilającego z gniazda elektrycznego przed przystąpieniem do dalszych czynności. Jeśli do drukarki podłączone są inne urządzenia, należy je także wyłączyć i rozłączyć kable łączące je z drukarką.

- 1 Wyłącz drukarkę.

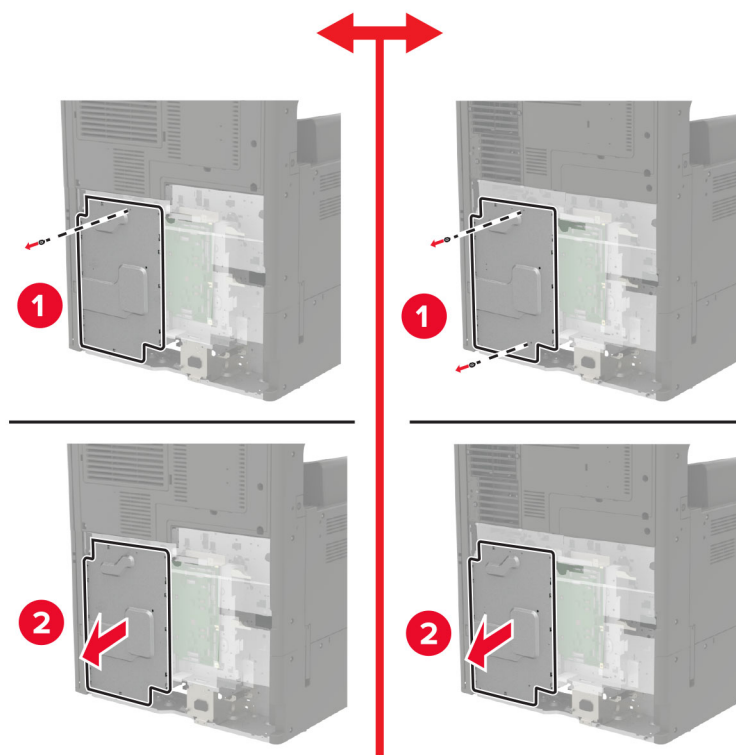


- 2 Wyjmij wtyczkę przewodu zasilającego z gniazdka elektrycznego.
- 3 Zdejmij osłonę płyty kontrolera za pomocą wkrętaka schowanego wewnątrz drzwiczek A.

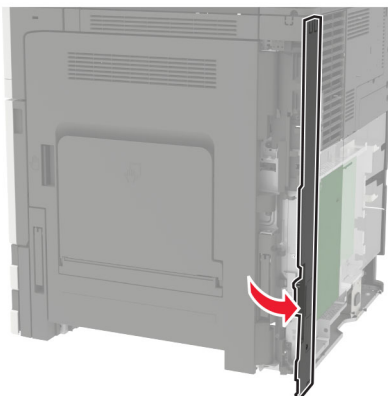
Ostrzeżenie — możliwość uszkodzenia: Elementy elektroniczne płyty sterowania są narażone na uszkodzenia elektrostatyczne. Przed dotknięciem elementów płyty kontrolera lub złączy należy dotknąć metalowej powierzchni drukarki.



4 Zdejmij osłonę płyty kontrolera.

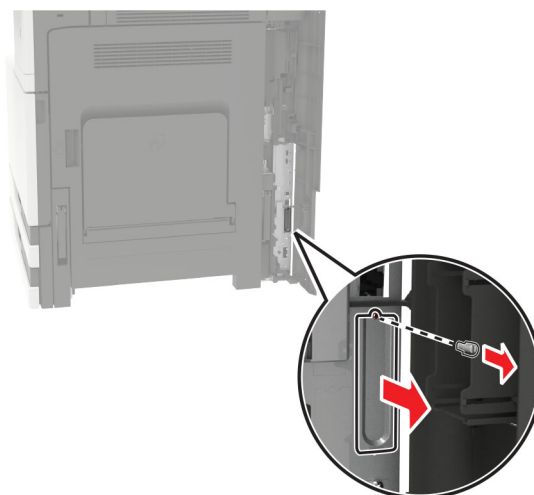


5 Otwórz drzwiczki dostępu do portu.

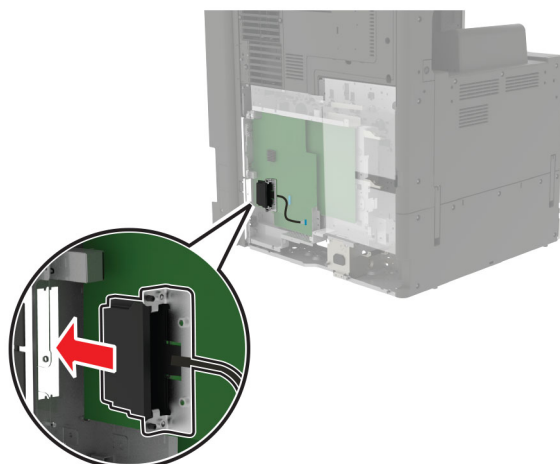


6 Zdejmij pokrywę gniazda opcji.

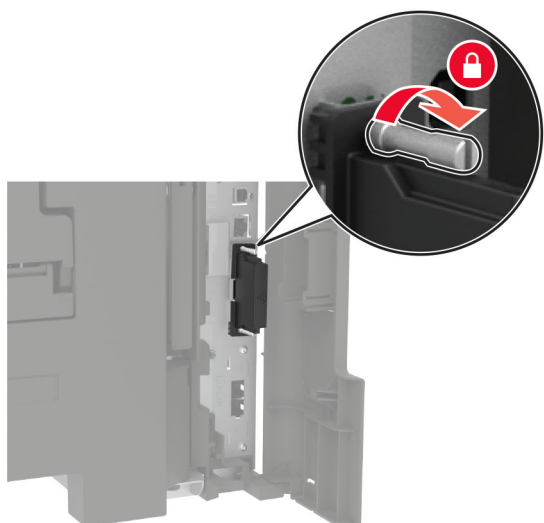
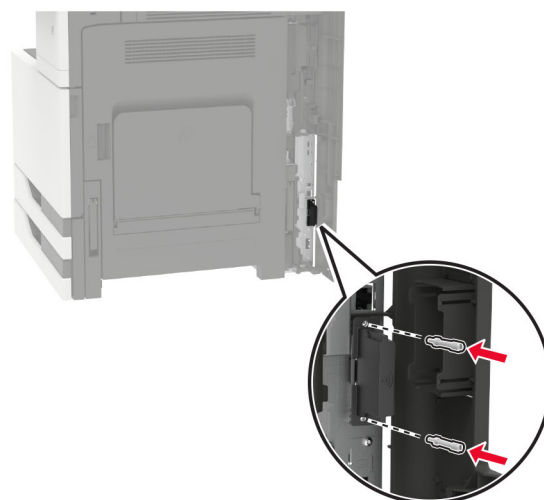
Uwaga: Za pomocą wkrętaka krzyżowego wykręć śruby. Podnieś pokrywę, a następnie zdejmij ją całkowicie.



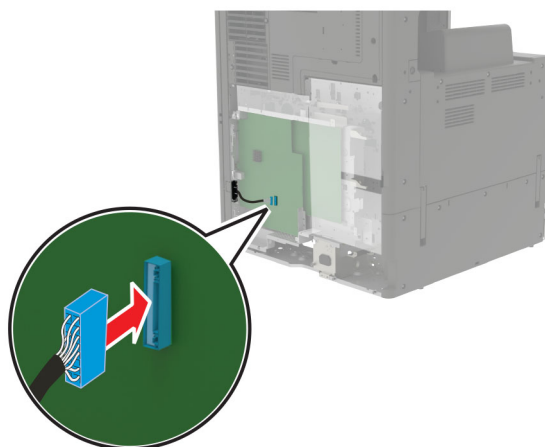
7 Rozpakuj bezprzewodowy serwer druku i przełóż go przez gniazdo opcji.



8 Przykręć śruby skrzydełkowe.



- 9 Podłącz bezprzewodowy serwer druku do płyty kontrolera.



- 10 Ponownie zamontuj pokrywę, a następnie osłonę płyty głównej.
- 11 Podłącz przewód zasilający do gniazdka elektrycznego, a następnie włącz drukarkę.

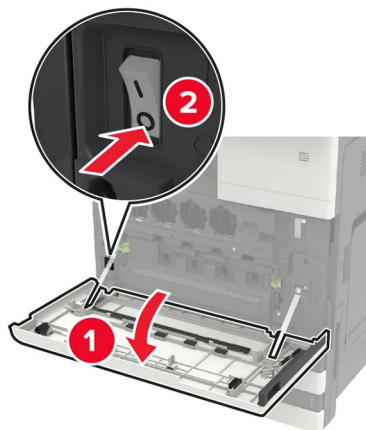
⚠ UWAGA — NIEBEZPIECZEŃSTWO USZKODZENIA CIAŁA: aby uniknąć ryzyka pożaru lub porażenia prądem elektrycznym, podłącz przewód zasilający do prawidłowo uziemionego, łatwo dostępnego gniazdka elektrycznego o odpowiednich parametrach, znajdującego się w pobliżu urządzenia.

Instalowanie zasobnika na 2 x 500 lub na 2500 arkuszy

⚠ UWAGA — NIEBEZPIECZEŃSTWO PORAŻENIA PRĄDEM: aby uniknąć ryzyka porażenia prądem elektrycznym w przypadku uzyskiwania dostępu do płyty kontrolera bądź instalowania opcjonalnego sprzętu lub urządzeń pamięci masowej po zainstalowaniu samej drukarki, należy wyłączyć drukarkę i wyjąć wtyk przewodu zasilającego z gniazda elektrycznego przed przystąpieniem do dalszych czynności. Jeśli do drukarki podłączone są inne urządzenia, należy je także wyłączyć i rozłączyć kable łączące je z drukarką.

UWAGA — NIEBEZPIECZEŃSTWO PRZEWRÓCENIA: Instalacja jednej opcji lub większej ich liczby w drukarce lub urządzeniu wielofunkcyjnym może wymagać zastosowania stojaka na kółkach, mebla lub innego elementu wyposażenia w celu uniknięcia niestabilności urządzenia, która mogłaby grozić uszkodzeniem ciała. Więcej informacji na temat obsługiwanych konfiguracji znajduje się na stronie www.lexmark.com/multifunctionprinters.

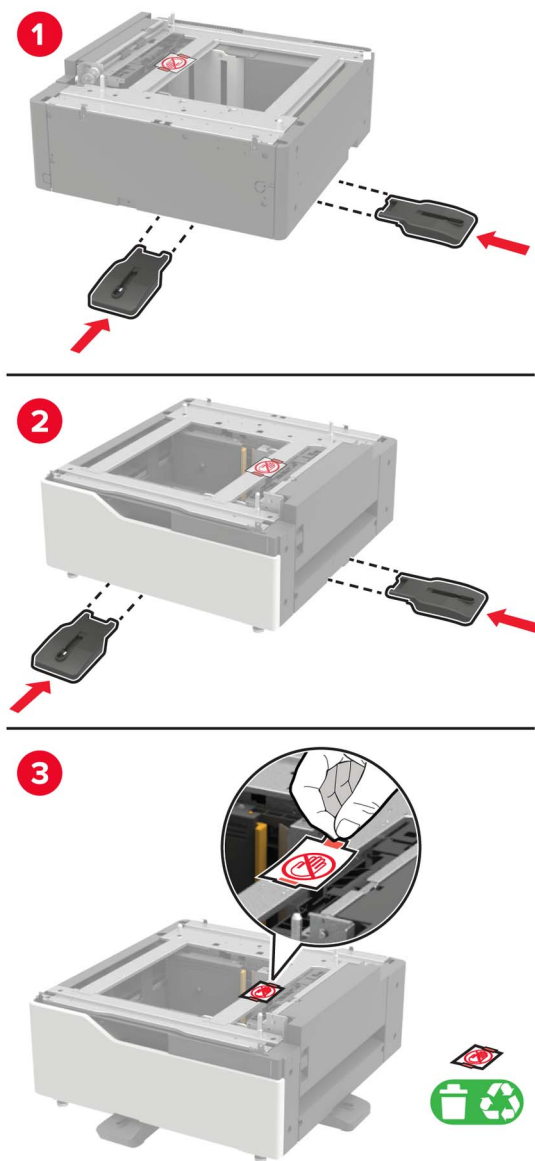
1 Wyłącz drukarkę.



2 Odłącz przewód zasilający od gniazdka elektrycznego, a następnie od drukarki.

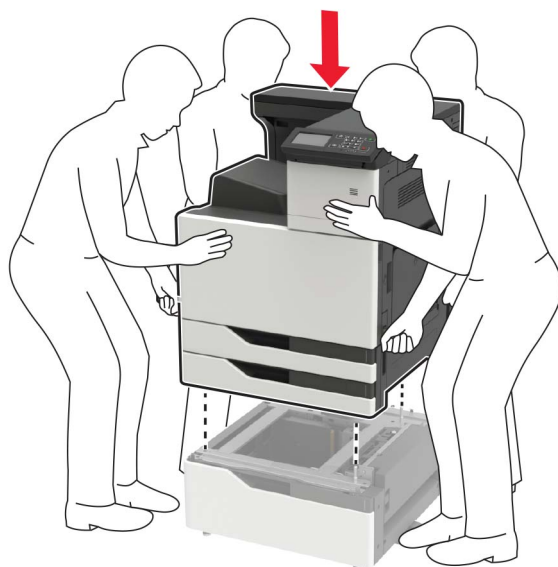
3 Rozpakuj zasobnik i usuń wszystkie pozostałości opakowania.

4 Przymocuj nóżki stabilizujące do zasobnika, następnie zdejmij naklejaną osłonę.

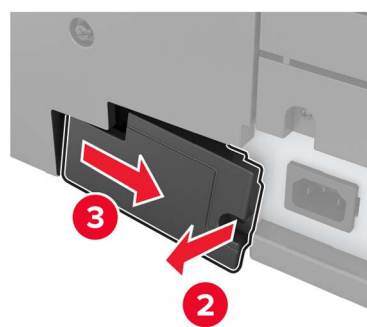
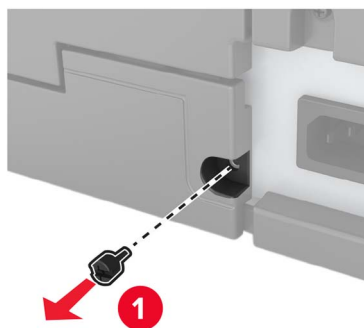


5 Korzystając z bocznych uchwytów, wyrównaj drukarkę z zasobnikiem i opuść drukarkę na miejsce.

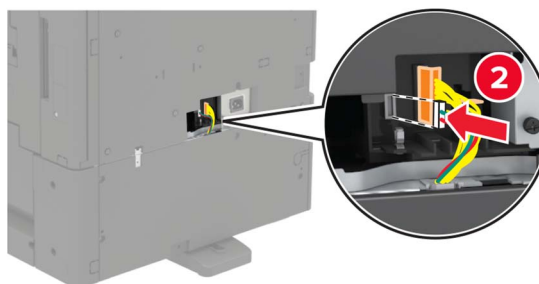
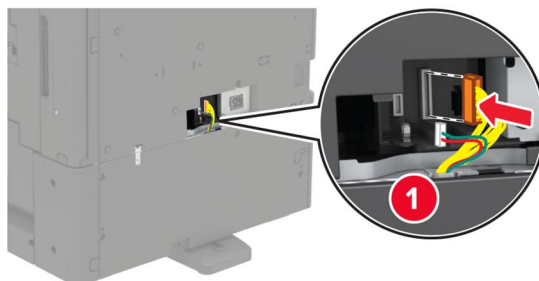
⚠ UWAGA — NIEBEZPIECZEŃSTWO USZKODZENIA CIAŁA: jeśli waga drukarki jest większa niż 20 kg (44 funty), do bezpiecznego przeniesienia potrzeba co najmniej dwóch osób.



6 Korzystając ze śrubokręta wewnątrz drzwiczek A, zdejmij pokrywę złącza na tylnej ścianie drukarki.



7 Podłącz złącze zasobnika do drukarki.

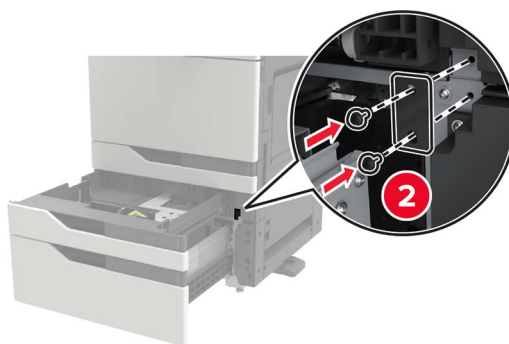
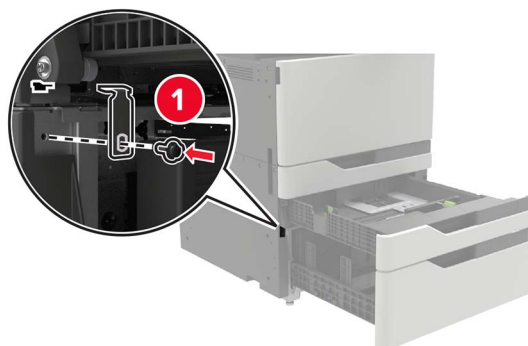


8 Otwórz zasobniki 2 i 3.

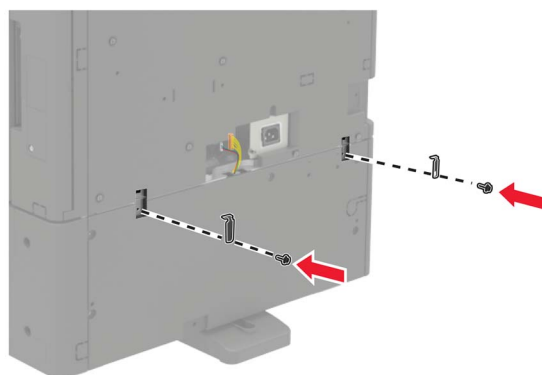


9 Zamocuj zasobnik do drukarki za pomocą zacisków blokujących i metalowego uchwyty.

- Przód



- Tył



10 Zamknij tace, a następnie podłącz pokrywę złącza.

11 Podłącz kabel zasilający do drukarki, a następnie do gniazdka elektrycznego.

⚠ UWAGA — NIEBEZPIECZEŃSTWO USZKODZENIA CIAŁA: aby uniknąć ryzyka pożaru lub porażenia prądem elektrycznym, podłącz przewód zasilający do prawidłowo uziemionego, łatwo dostępnego gniazdka elektrycznego o odpowiednich parametrach, znajdującego się w pobliżu urządzenia.

12 Włącz drukarkę.

Dodaj tace w sterowniku drukarki, aby był on dostępny dla zadań drukowania. Więcej informacji można znaleźć w sekcji [„Dodawanie opcji dostępnych w sterowniku drukarki” na str. 234.](#)

Podczas instalowania opcji sprzętowych należy zastosować poniższą kolejność instalacji.

- Zasobnik na 2 x 500 arkuszy lub 2500 arkuszy
- Drukarka
- Moduł wykańczający ze zszywaczem

instalowanie zasobnika na 3000 arkuszy

Uwaga: Zasobnik na 3000 arkuszy jest obsługiwany tylko w przypadku zamontowania opcjonalnego zasobnika na 2 x 500 lub 2500 arkuszy.

⚠ UWAGA — NIEBEZPIECZEŃSTWO PORAŻENIA PRĄDEM: aby uniknąć ryzyka porażenia prądem elektrycznym w przypadku uzyskiwania dostępu do płyty kontrolera bądź instalowania opcjonalnego sprzętu lub urządzeń pamięci masowej po zainstalowaniu samej drukarki, należy wyłączyć drukarkę i wyjąć wtyk przewodu zasilającego z gniazda elektrycznego przed przystąpieniem do dalszych czynności. Jeśli do drukarki podłączone są inne urządzenia, należy je także wyłączyć i rozłączyć kable łączące je z drukarką.

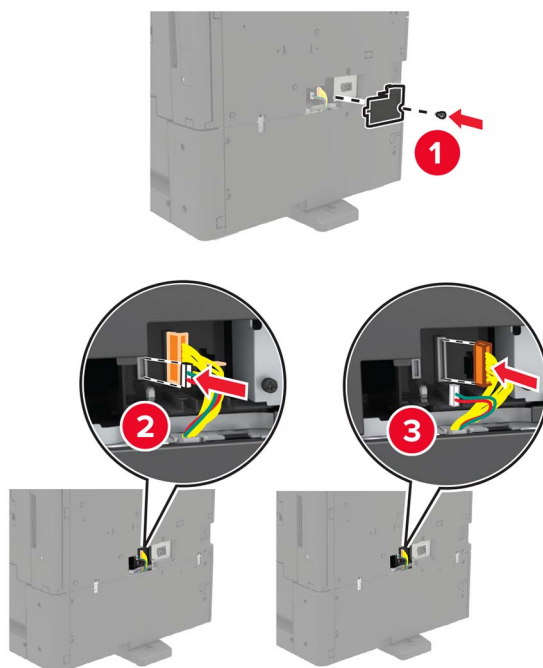
⚠ UWAGA — NIEBEZPIECZEŃSTWO PRZEWRÓCENIA: Instalacja jednej opcji lub większej ich liczby w drukarce lub urządzeniu wielofunkcyjnym może wymagać zastosowania stojaka na kółkach, mebla lub innego elementu wyposażenia w celu uniknięcia niestabilności urządzenia, która mogłaby grozić uszkodzeniem ciała. Więcej informacji na temat obsługiwanych konfiguracji znajduje się na stronie www.lexmark.com/multifunctionprinters.

- 1 Wyłącz drukarkę.



- 2 Odłącz przewód zasilający od gniazdka elektrycznego, a następnie od drukarki.
- 3 Wypakuj zasobnik.

- 4 Korzystając ze śrubokręta znajdującego się w drzwiczkach A, odłącz przewody zasobnika na 2 x 500 lub 2500 arkuszy od tylnej części drukarki.

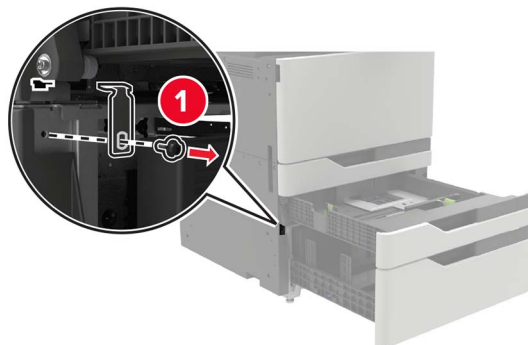


- 5 Otwórz zasobniki 2 i 3.

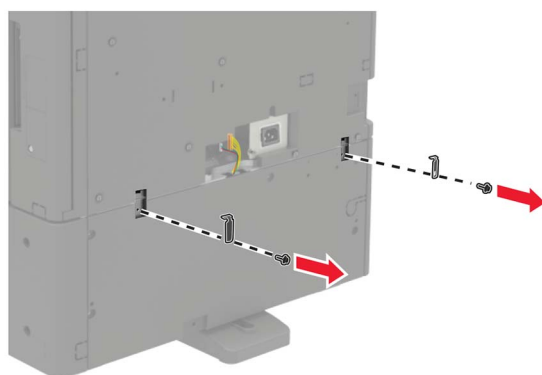


6 Zdejmij metalowe uchwyty i zacisk mocujący, który przytrzymuje zasobnik na 2 x 500 lub 2500 arkuszy w drukarce.

- Przód



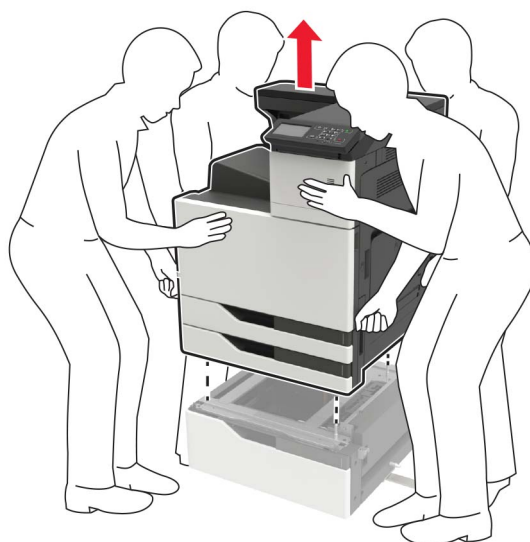
- Tył



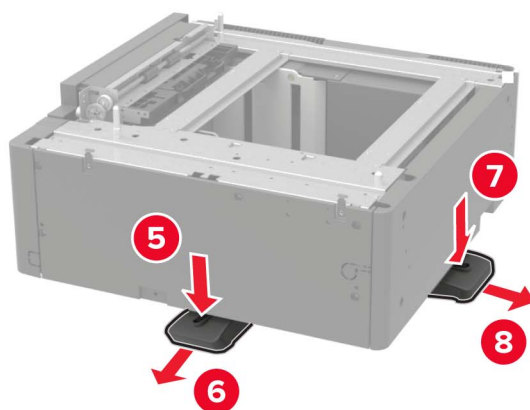
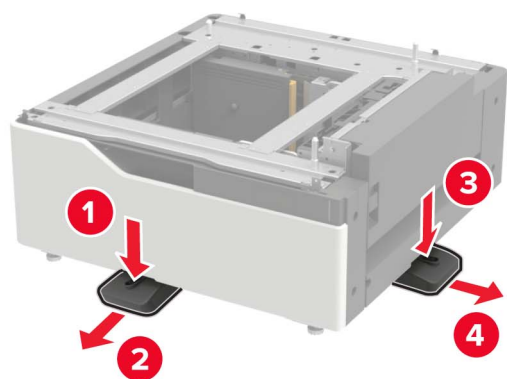
7 Zamknij zasobniki.

8 Korzystając z bocznych uchwytów, wyjmij zasobnik na 2 x 500 lub 2500 arkuszy z drukarki.

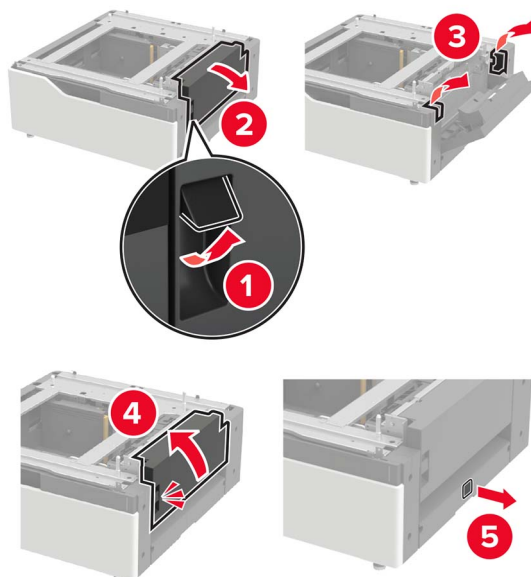
⚠ UWAGA — NIEBEZPIECZEŃSTWO USZKODZENIA CIAŁA: jeśli waga drukarki jest większa niż 20 kg (44 funty), do bezpiecznego przeniesienia potrzeba co najmniej dwóch osób.



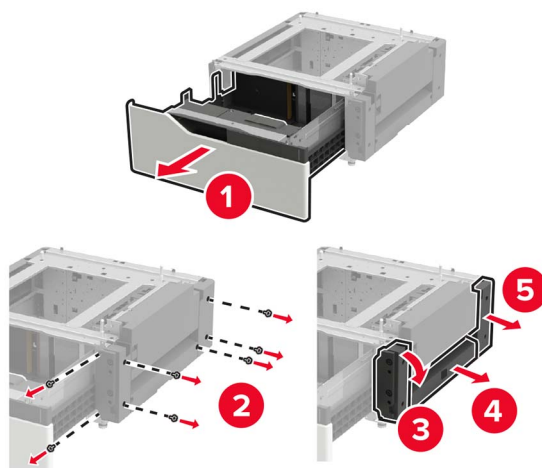
9 Wyjmij nóżki stabilizujące z podajnika.



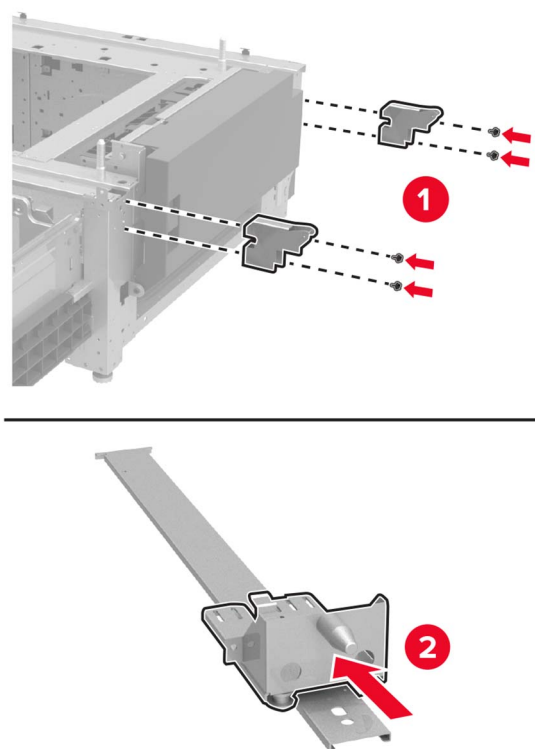
10 Zdejmij pokrywy samoprzylepne.



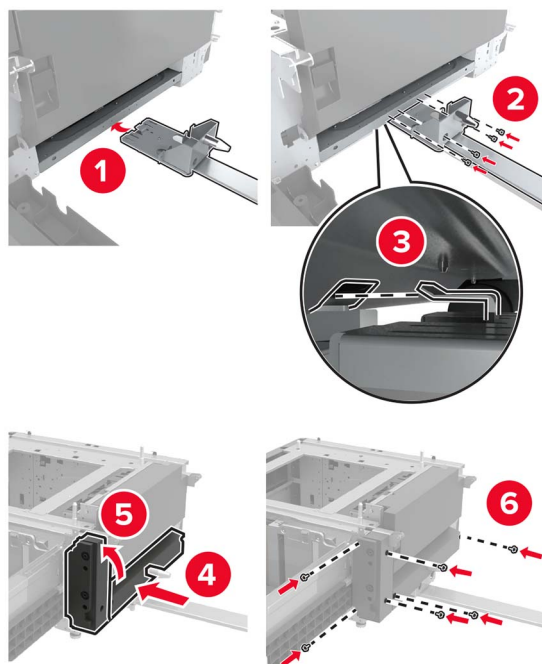
11 Otwórz zasobnik, a następnie wyjmij uchwyt montażowy i osłony przewodnicy.



12 Zamontuj boczne uchwyty montażowe do zasobnika i umieść płytę prowadzącą na prowadnicy.

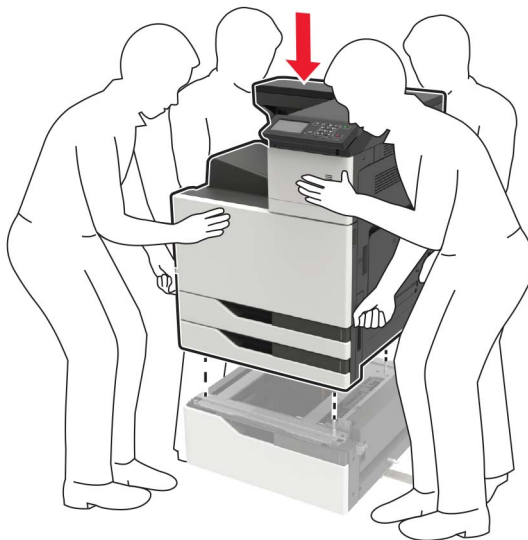


13 Zamontuj prowadnicę, uchwyt montażowy i osłony prowadnicy.

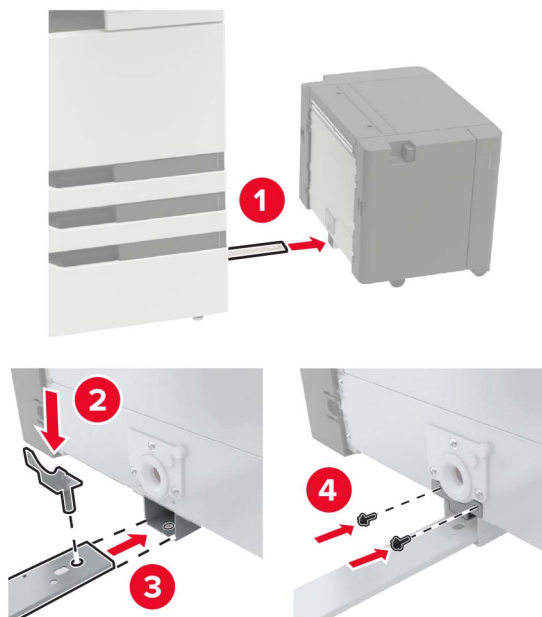


14 Zamknij zasobnik.

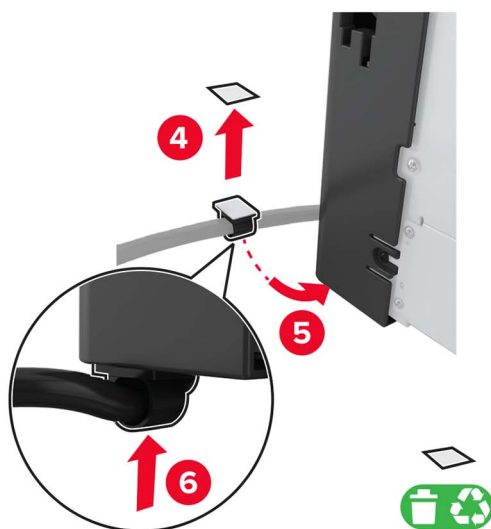
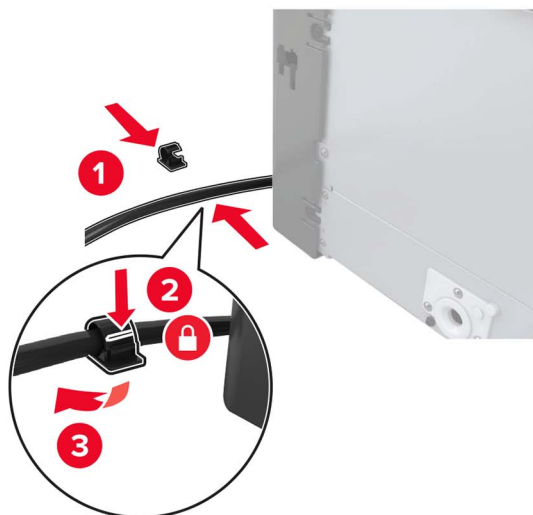
15 Korzystając z bocznych uchwytów, wyrównaj drukarkę z zasobnikiem i opuść drukarkę na miejsce.



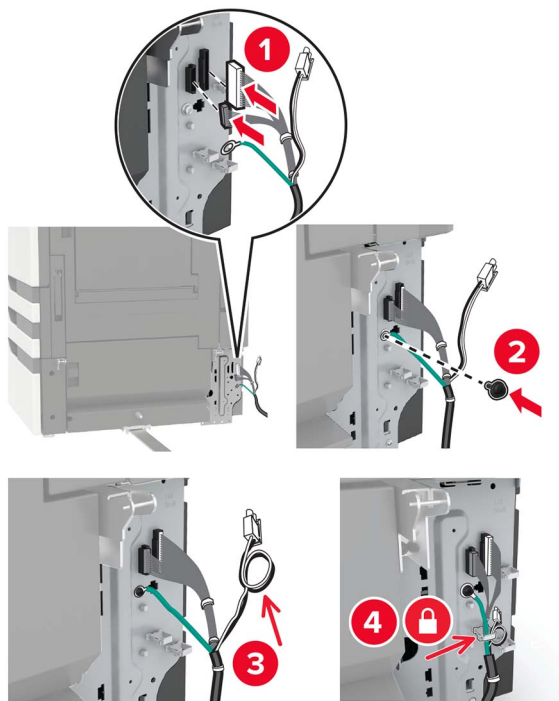
16 Wyrównaj zasobnik na 3000 arkuszy, następnie wstaw na miejsce słupek montażowy.



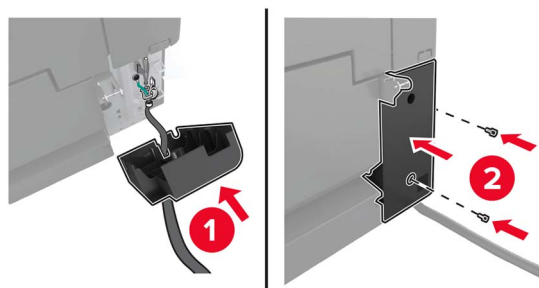
17 Przymocuj kabel zasobnika za pomocą zacisku.



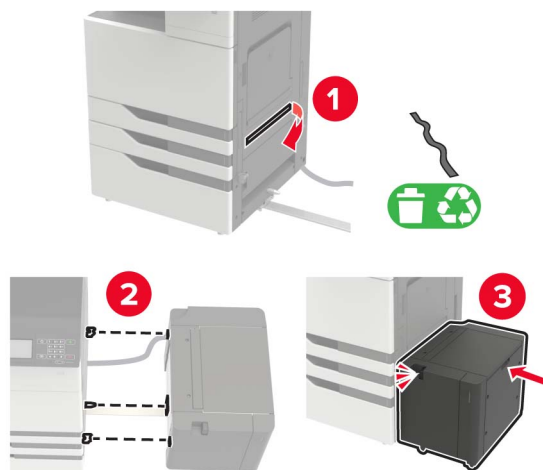
18 Podłącz kabel zasobnika do drukarki.



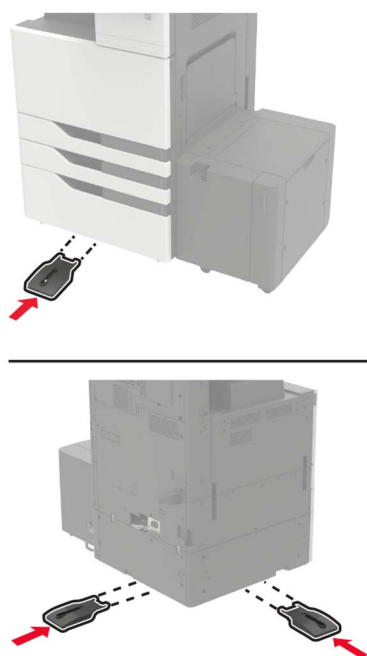
19 Załóż pokrywę kabli zasobnika.



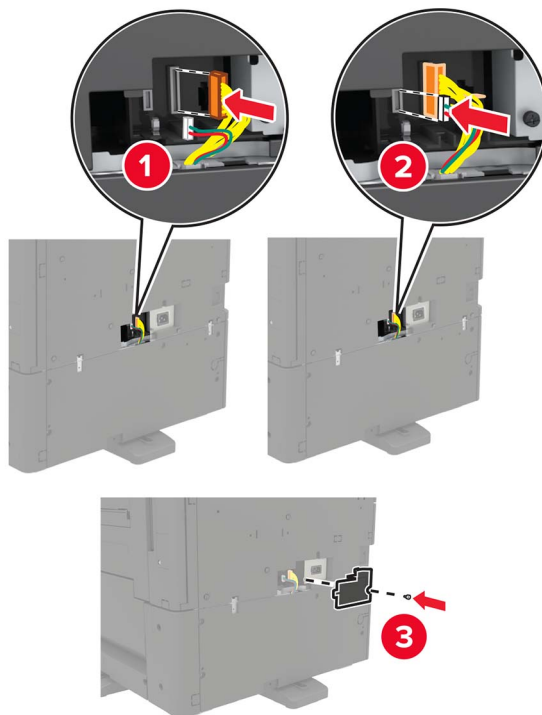
20 Wsuń z powrotem zasobnik tak, aby *zatrzasnął się* na swoim miejscu.



21 Zamocuj nóżki stabilizujące na drukarce.

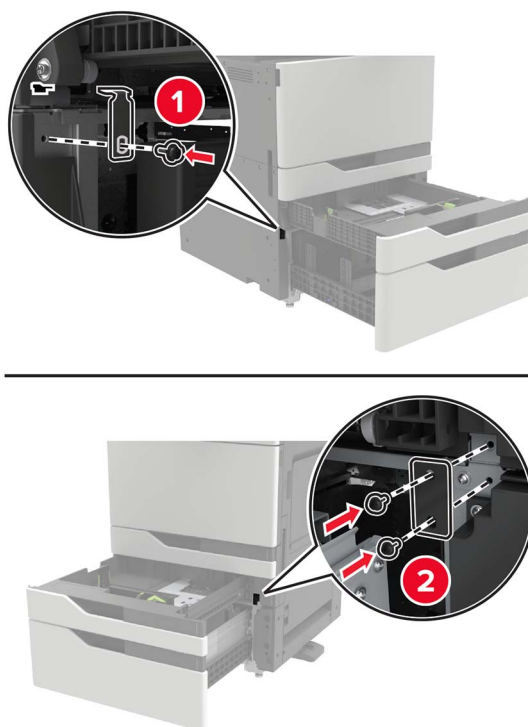


22 Podłącz zasobnik na 2 x 500 lub na 2500 arkuszy do drukarki.

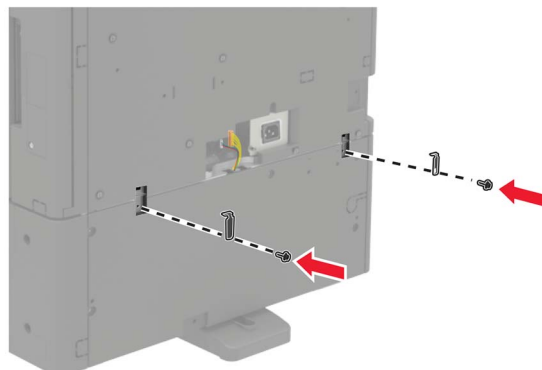


23 Otwórz zasobniki 2 i 3. Zamocuj zasobnik na 2 x 500 lub 2500 arkuszy za pomocą zacisków blokujących i metalowego uchwyty.

- Prząd



- Tył



24 Zamknij zasobniki.

25 Podłącz kabel zasilający do drukarki, a następnie do gniazdka elektrycznego.

⚠ UWAGA — NIEBEZPIECZEŃSTWO USZKODZENIA CIAŁA: aby uniknąć ryzyka pożaru lub porażenia prądem elektrycznym, podłącz przewód zasilający do prawidłowo uziemionego, łatwo dostępnego gniazdka elektrycznego o odpowiednich parametrach, znajdującego się w pobliżu urządzenia.

26 Włącz drukarkę.

Dodaj tacę w sterowniku drukarki, aby był on dostępny dla zadań drukowania. Więcej informacji można znaleźć w sekcji [„Dodawanie opcji dostępnych w sterowniku drukarki” na str. 234](#).

Podczas instalowania opcji sprzętowych należy zastosować poniższą kolejność instalacji.

- Zasobnik na 3000 arkuszy
- Drukarka
- Moduł wykańczający ze zszywaczem

instalowanie modułu wykańczającego ze zszywaczem

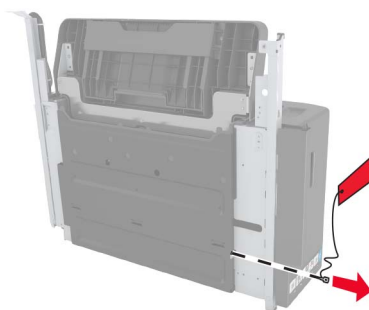
UWAGA — NIEBEZPIECZEŃSTWO PRZEWRÓCENIA: Instalacja jednej opcji lub większej ich liczby w drukarce lub urządzeniu wielofunkcyjnym może wymagać zastosowania stojaka na kółkach, mebla lub innego elementu wyposażenia w celu uniknięcia niestabilności urządzenia, która mogłaby grozić uszkodzeniem ciała. Więcej informacji na temat obsługiwanych konfiguracji znajduje się na stronie www.lexmark.com/multifunctionprinters.

- 1 Wyłącz drukarkę.

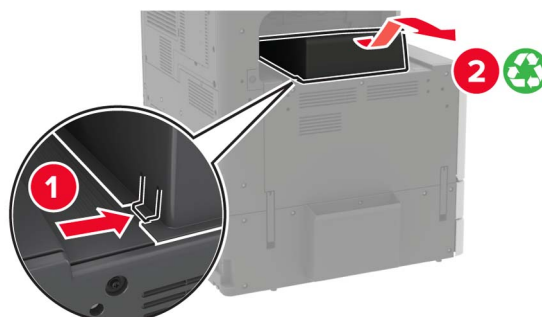


- 2 Odłącz przewód zasilający od gniazdka elektrycznego, a następnie od drukarki.
- 3 Rozpakuj moduł wykańczający ze zszywaczem.

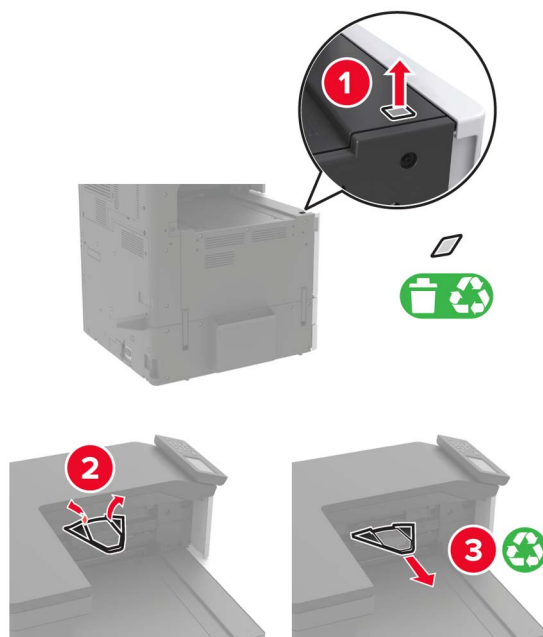
Uwaga: Zdejmij etykietę, ale zachowaj śrubę do dalszego użytku ([etap 11](#)).



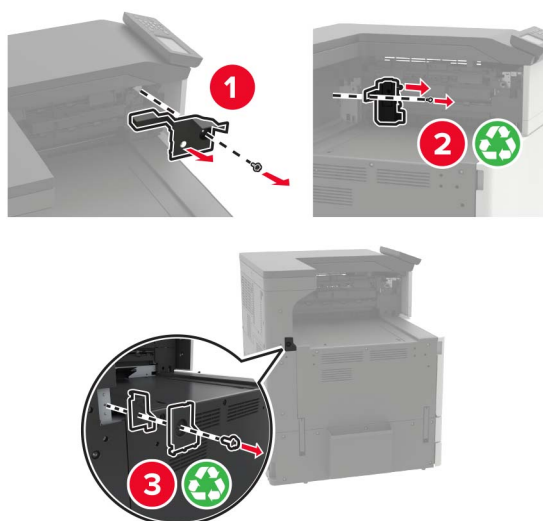
- 4 Wyjmij pojemnik standardowy



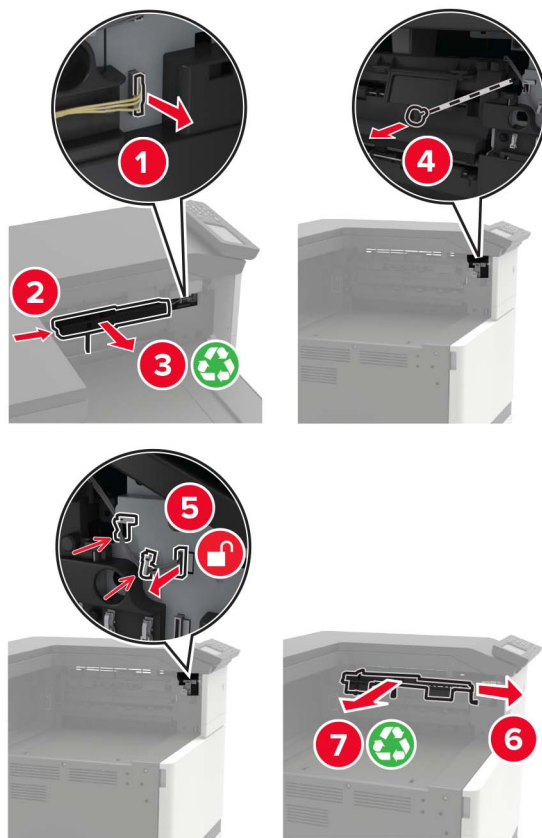
5 Zdejmij naklejaną osłonę, a następnie dociskacz papieru.



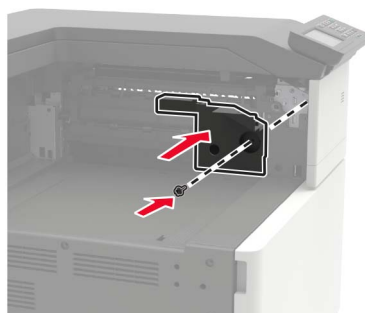
6 Korzystając ze śrubokręta, zdejmij pokrywę czujnika prowadnicy papieru i prowadnicy.

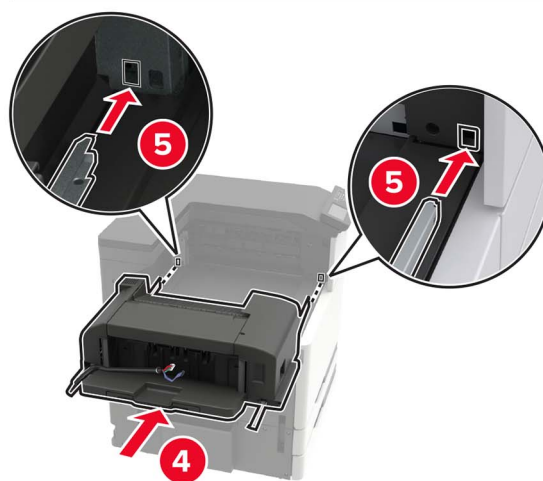
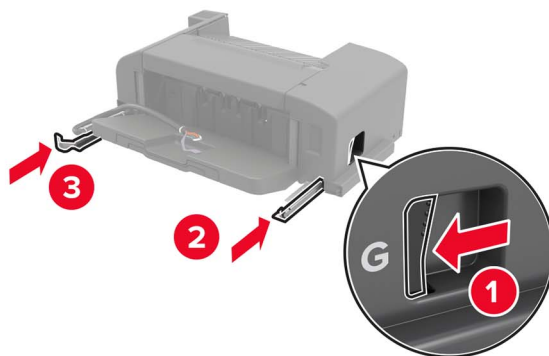


7 Wyjmij prowadnice papieru.

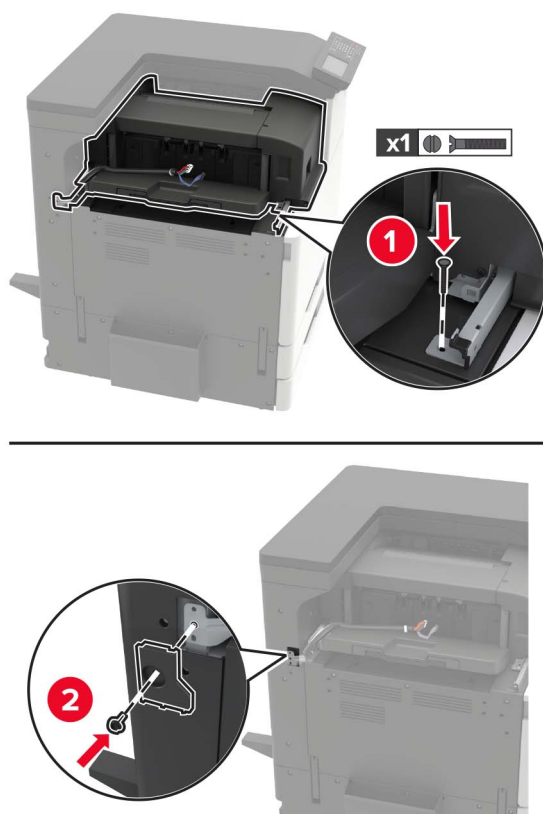


8 Zamocuj pokrywę czujnika.



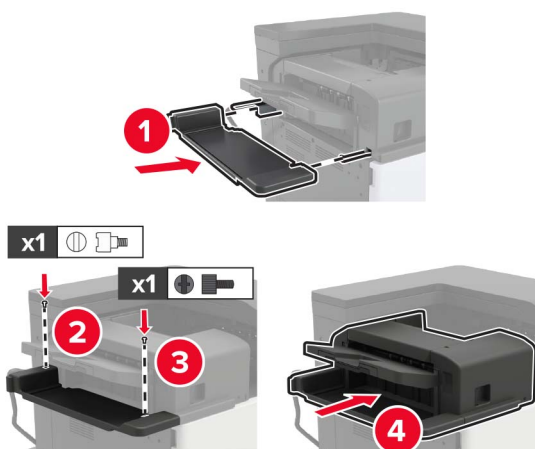
9 Włóż moduł wykańczający.**10** Przymocuj moduł wykańczający do drukarki.

Uwaga: Skorzystaj ze śruby dostarczonej z modułem wykańczającym.



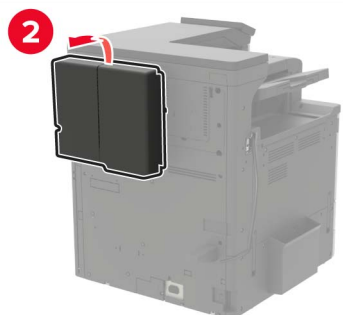
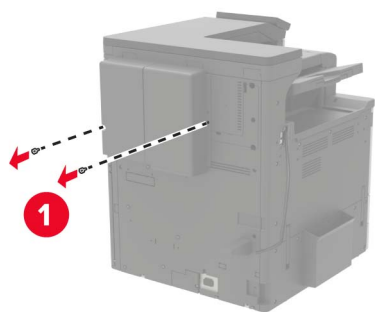
11 Zamocuj pokrywę przewodnicy modułu wykańczającego.

Uwaga: Skorzystaj ze śrub z zestawu modułu wykańczającego.

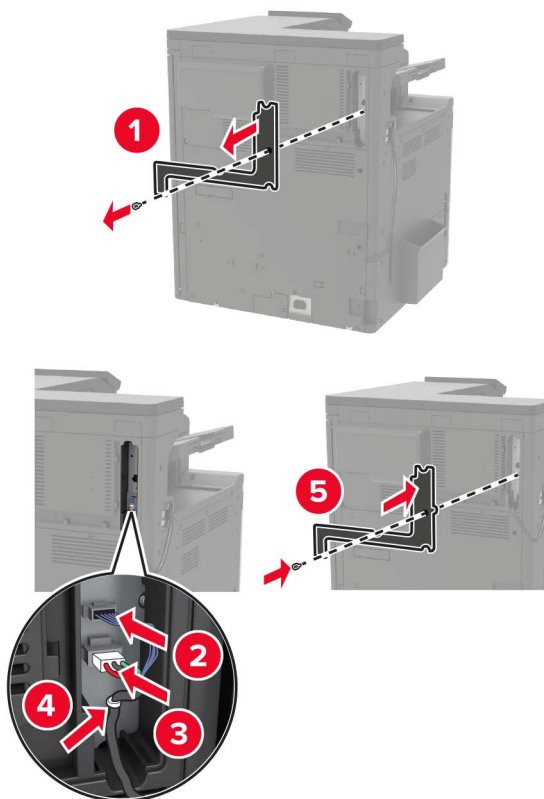


12 Zdejmij pokrywę filtra.

Uwaga: Ta czynność jest wymagana tylko dla niektórych modeli drukarek.



13 Podłącz kabel modułu wykańczającego do drukarki.



14 Zamontuj ponownie pokrywę filtru.

Uwaga: Ta czynność jest wymagana tylko dla niektórych modeli drukarek.

15 Podłącz kabel zasilający do drukarki, a następnie do gniazdka elektrycznego.

UWAGA — NIEBEZPIECZEŃSTWO USZKODZENIA CIAŁA: Aby uniknąć ryzyka pożaru lub porażenia prądem, podłącz przewód zasilający do prawidłowo uziemionego, łatwo dostępnego gniazdka elektrycznego o odpowiednich parametrach, znajdującego się w pobliżu urządzenia.

UWAGA — NIEBEZPIECZEŃSTWO USZKODZENIA CIAŁA: Nie należy używać tego urządzenia z przedłużaczami, listwami zasilającymi o wielu gniazdkach, przedłużaczami o wielu gniazdkach lub urządzeniami UPS. Drukarka laserowa może łatwo przekroczyć moc znamionową tego rodzaju urządzeń, co może spowodować ryzyko pożaru, uszkodzenia mienia lub niską wydajność drukarki.

16 Włącz drukarkę.

Dodaj moduł wykańczający w sterowniku drukarki, aby był on dostępny dla zadań drukowania. Więcej informacji można znaleźć w sekcji „[Dodawanie opcji dostępnych w sterowniku drukarki](#)” na str. 234.

Instalowanie modułu wykańczającego ze zszywaczem, z dziurkaczem lub do broszur

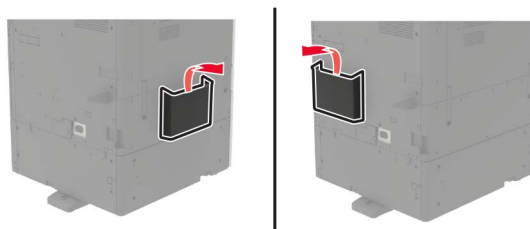
UWAGA — NIEBEZPIECZEŃSTWO PRZEWRÓCENIA: Instalacja jednej opcji lub większej ich liczby w drukarce lub urządzeniu wielofunkcyjnym może wymagać zastosowania stojaka na kółkach, mebla lub innego elementu wyposażenia w celu uniknięcia niestabilności urządzenia, która mogłaby grozić uszkodzeniem ciała. Więcej informacji na temat obsługiwanych konfiguracji znajduje się na stronie www.lexmark.com/multifunctionprinters.

1 Wyłącz drukarkę.



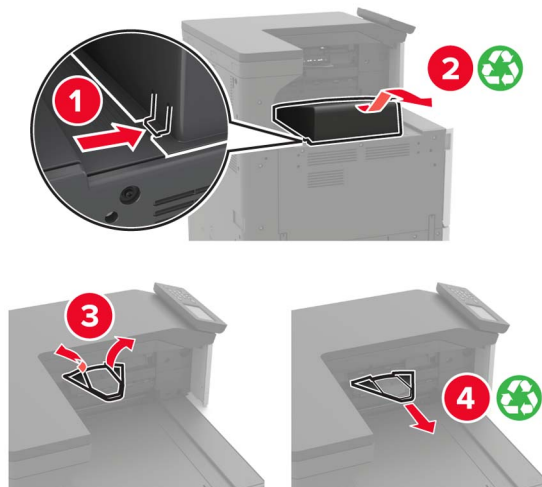
2 Odłącz przewód zasilający od gniazdka elektrycznego, a następnie od drukarki.

3 Wyjmij uchwyt publikacji z bocznej lub tylnej ścianki urządzenia.

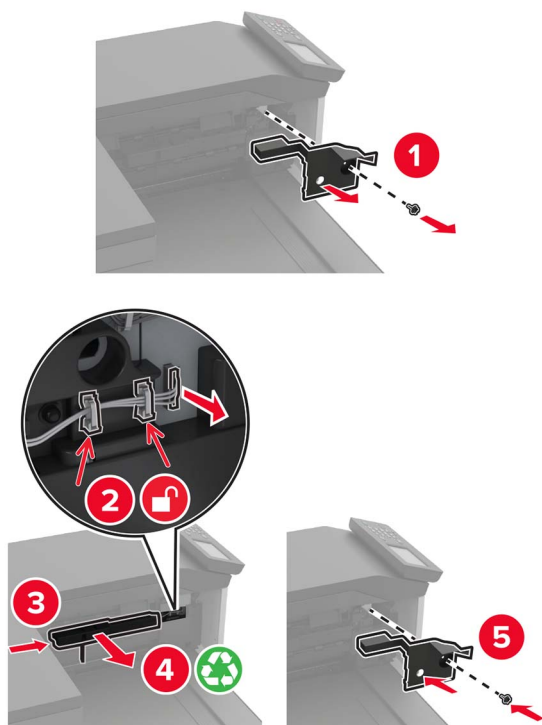


4 Rozpakuj zszywacz, dziurkacz lub moduł wykańczający do broszur.

5 Wyjmij zasobnik standardowy, a następnie element dociskający papier.

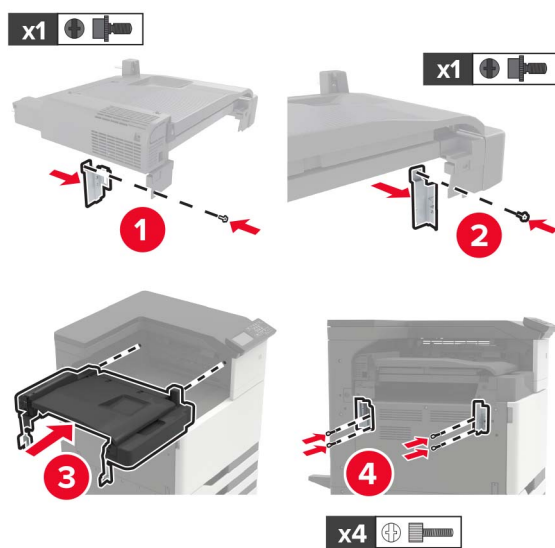


6 Korzystając ze śrubokręta wewnątrz drzwiczek A, zdejmij prowadnice papieru.



7 Zainstaluj moduł transferu papieru.

Uwaga: Skorzystaj ze śrub z zestawu modułu wykańczającego.



8 Podłącz moduł wykańczający do drukarki.

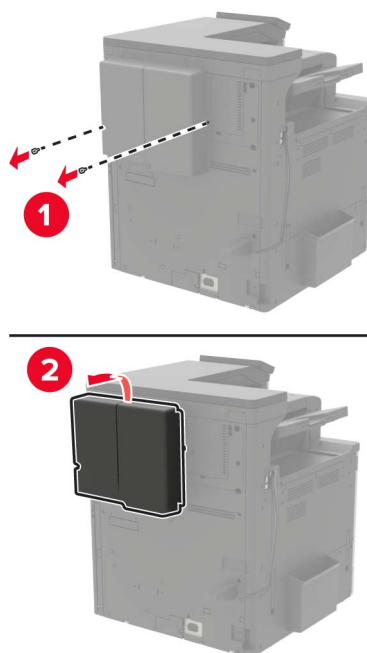


9 Włóż kasetę zszywek do modułu wykańczającego, aż zatrzaśnie się na swoim miejscu.

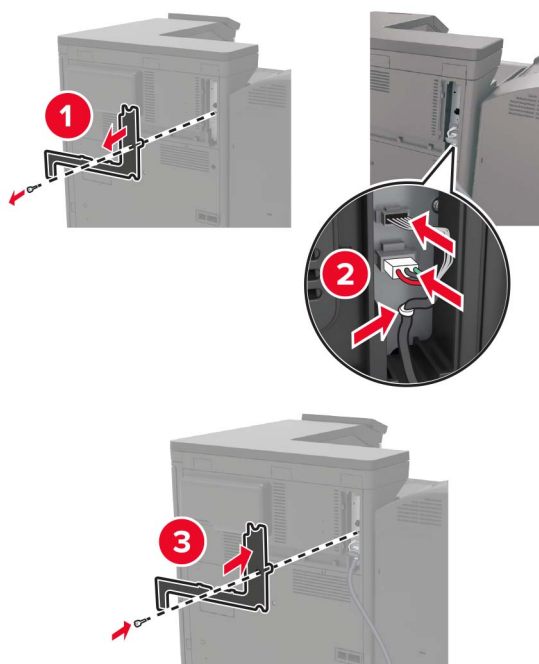


10 Zdejmij pokrywę filtra.

Uwaga: Ta czynność jest wymagana tylko dla niektórych modeli drukarek.

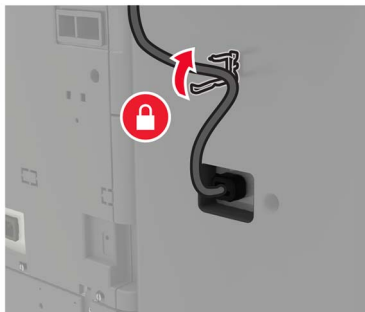


11 Podłącz kabel modułu wykańczającego do drukarki.

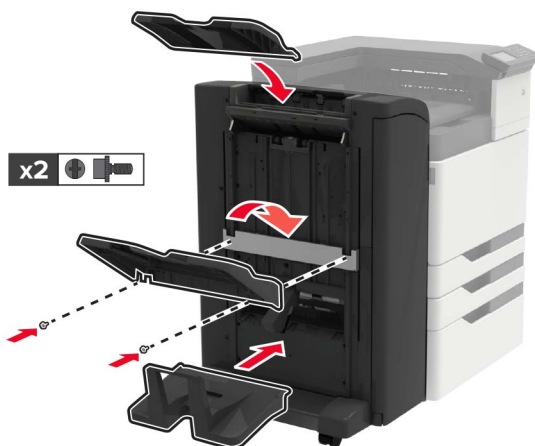
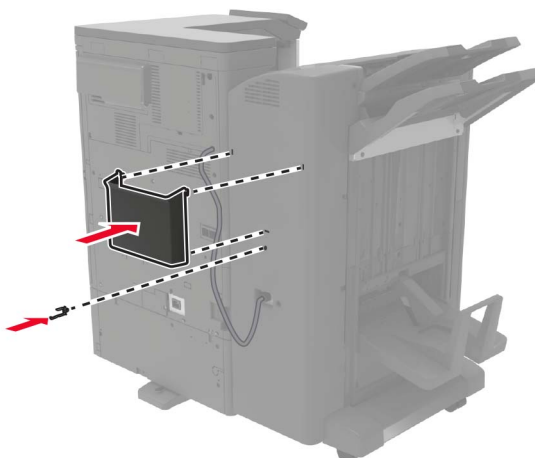


12 Zamontuj ponownie pokrywę filtru.


Uwaga: Ta czynność jest wymagana tylko dla niektórych modeli drukarek.


13 Przymocuj kabel.**14** Włóż zasobniki.**Uwagi:**

- Skorzystaj ze śrub z zestawu modułu wykańczającego.
- Nie przesuwaj uchwyty podczas wkładania pojemnika 2.
- Pojemnik 3 jest obsługiwany jest tylko wtedy, gdy zainstalowano moduł wykańczający do broszur.

**15** Zamontuj uchwyt publikacji, następnie przymocuj zacisk.

16 Podłącz kabel zasilający do drukarki, a następnie do gniazdka elektrycznego.

 **UWAGA — NIEBEZPIECZEŃSTWO USZKODZENIA CIAŁA:** Aby uniknąć ryzyka pożaru lub porażenia prądem, podłącz przewód zasilający do prawidłowo uziemionego, łatwo dostępnego gniazdka elektrycznego o odpowiednich parametrach, znajdującego się w pobliżu urządzenia.

 **UWAGA — NIEBEZPIECZEŃSTWO USZKODZENIA CIAŁA:** Nie należy używać tego urządzenia z przedłużaczami, listwami zasilającymi o wielu gniazdkach, przedłużaczami o wielu gniazdkach lub urządzeniami UPS. Drukarka laserowa może łatwo przekroczyć moc znamionową tego rodzaju urządzeń, co może spowodować ryzyko pożaru, uszkodzenia mienia lub niską wydajność drukarki.

17 Włącz drukarkę.

Dodaj moduł wykańczający w sterowniku drukarki, aby był on dostępny dla zadań drukowania. Więcej informacji można znaleźć w sekcji „[Dodawanie opcji dostępnych w sterowniku drukarki](#)” na str. 234.

Oprogramowanie

Instalowanie oprogramowania drukarki

- 1 Przygotuj kopię pakietu instalatora oprogramowania.
 - Z dysku CD z oprogramowaniem dostarczonego z drukarką.
 - Przejdź pod adres <http://support.lexmark.com>, a następnie wybierz drukarkę i system operacyjny.
- 2 Uruchom instalator, a następnie wykonaj instrukcje wyświetlane na ekranie komputera.
- 3 Dotyczy użytkowników komputerów Macintosh, dodaj drukarkę

Uwaga: Uzyskaj adres IP drukarki na ekranie głównym.

Dodawanie opcji dostępnych w sterowniku drukarki

Użytkownicy systemu Windows

- 1 Otwórz folder drukarek.
- 2 Wybierz drukarkę, którą chcesz zaktualizować, i wykonaj jedną z następujących czynności:
 - W systemie Windows 7 lub nowszym wybierz polecenie **Właściwości drukarki**.
 - W przypadku starszych systemów wybierz polecenie **Właściwości**.
- 3 Przejdź na kartę Konfiguracja, a następnie wybierz opcję **Aktualizuj teraz — odpytaj drukarkę**.
- 4 Zastosuj zmiany.

Użytkownicy komputerów Macintosh

- 1 W menu Apple wybierz opcję System Preferences (Ustawienia systemu), przejdź do drukarki, a następnie wybierz **Options & Supplies** (Opcje i materiały eksploatacyjne).
- 2 Przejdź do listy opcji sprzętu, a następnie dodaj zainstalowane opcje.
- 3 Zastosuj zmiany.

Oprogramowanie sprzętowe

Eksportowanie lub importowanie pliku konfiguracyjnego

Ustawienia konfiguracji drukarki można wyeksportować do pliku tekstowego, a następnie zaimportować, aby użyć tych ustawień w innych drukarkach.

- 1 Uruchom przeglądarkę, a następnie w polu adresu wpisz adres IP drukarki.

Uwagi:

- Wyświetl adres IP drukarki na ekranie głównym drukarki. Adres IP ma postać czterech liczb oddzielonych kropkami. Na przykład 123.123.123.123.
- W przypadku używania serwera proxy wyłącz go tymczasowo, aby prawidłowo załadować stronę.

- 2 W oprogramowaniu Embedded Web Server kliknij opcję **Eksportuj konfigurację** lub **Importuj konfigurację**.
- 3 Postępuj według instrukcji wyświetlanych na ekranie.
- 4 Jeśli drukarka obsługuje aplikacje, wykonaj następujące czynności:
 - a Kliknij pozycję **Aplikacje** > wybierz aplikację > **Konfiguruj**.
 - b Kliknij opcję **Eksportuj** lub **Importuj**.

Aktualizacja oprogramowania sprzętowego

Niektóre aplikacje do poprawnego działania wymagają odpowiedniej wersji oprogramowania sprzętowego.

Aby uzyskać więcej informacji dotyczących aktualizacji oprogramowania sprzętowego, skontaktuj się z przedstawicielem firmy Lexmark.

- 1 Uruchom przeglądarkę, a następnie w polu adresu wpisz adres IP drukarki.

Uwagi:

- Wyświetl adres IP drukarki na ekranie głównym drukarki. Adres IP ma postać czterech liczb oddzielonych kropkami. Na przykład 123.123.123.123.
- W przypadku używania serwera proxy wyłącz go tymczasowo, aby prawidłowo załadować stronę.

- 2 Kliknij **Ustawienia** > **Urządzenie** > **Aktualizuj oprogramowanie sprzętowe**.
- 3 Wyszukaj żądany plik flash.
- 4 Kliknij **Prześlij**.

Informacje

Informacje o produkcie

Nazwa produktu:

Drukarki Lexmark CS921de; Lexmark CS923de; Lexmark CS927de

Typ urządzenia:

5059

Modele:

130, 530

Informacje o wydaniu

Maj 2020

Niniejsze oświadczenie nie ma zastosowania w krajach, w których podobne postanowienia są niezgodne z obowiązującym prawem: FIRMA LEXMARK INTERNATIONAL, INC. DOSTARCZA TĘ PUBLIKACJĘ „W STANIE, W JAKIM SIĘ ZNAJDUJE”, BEZ JAKICHKOLWIEK WYRAŻNYCH LUB DOMNIEMANYCH RĘKOJMI I GWARANCJI, W TYM BEZ DOMNIEMANYCH GWARANCJI PRZYDATNOŚCI HANDLOWEJ I UŻYTECZNOŚCI DO OKREŚLONYCH CELÓW. W niektórych krajach wykluczenie gwarancji wyraźnych lub domniemanych w przypadku określonych transakcji jest niedozwolone, dlatego to oświadczenie może nie dotyczyć wszystkich użytkowników.

Niniejsza publikacja może zawierać nieścisłości techniczne lub błędy drukarskie. Przedstawione informacje podlegają okresowym zmianom; zmiany te będą uwzględniane w kolejnych wydaniach. Udoskonalenia lub zmiany opisanych tutaj produktów lub programów mogą być wprowadzane w dowolnym czasie.

Znajdujące się w niniejszej publikacji odnośniki do produktów, programów lub usług nie oznaczają, że ich producent zamierza udostępnić je we wszystkich krajach, w których działa. Umieszczenie odnośnika do produktu, programu lub usługi nie oznacza, że dozwolone jest używanie wyłącznie tego produktu, programu lub usługi. Zamiast tego produktu, programu lub usługi można użyć funkcjonalnie równoważnego zamiennika, pod warunkiem jednak, że nie narusza to niczyjej własności intelektualnej. Ocena i testowanie współdziałania z innymi produktami, programami lub usługami, poza jawnie wymienionymi przez wytwórcę, odbywa się na odpowiedzialność użytkownika.

Aby uzyskać pomoc techniczną firmy Lexmark, należy odwiedzić stronę <http://support.lexmark.com>.

Informacje na temat zasad ochrony prywatności firmy Lexmark regulujące korzystanie z tego produktu znajdują się na stronie www.lexmark.com/privacy.

Informacje o materiałach eksploatacyjnych oraz pliki do pobrania można znaleźć w witrynie www.lexmark.com.

© 2017 Lexmark International, Inc.

Wszelkie prawa zastrzeżone.

Znaki towarowe

Lexmark oraz logo Lexmark są znakami towarowymi lub zastrzeżonymi znakami towarowymi firmy Lexmark International, Inc. w Stanach Zjednoczonych i/lub w innych krajach.

Google Cloud Print, Google Chrome, Android i Google Play są znakami towarowymi firmy Google LLC.

Macintosh, App Store, Safari, and AirPrint are trademarks of Apple Inc., registered in the U.S. and other countries. Use of the Works with Apple badge means that an accessory has been designed to work specifically with the technology identified in the badge and has been certified by the developer to meet Apple performance standards.

Znak słowny Mopria® jest zarejestrowanym i/lub niezarejestrowanym znakiem towarowym firmy Mopria Alliance, Inc. w Stanach Zjednoczonych i innych krajach. Niedozwolone wykorzystanie jest surowo zabronione.

PCL® jest zarejestrowanym znakiem towarowym firmy Hewlett-Packard. PCL jest oznaczeniem firmy Hewlett-Packard dla zestawu poleceń (języka) i funkcji stosowanych w drukarkach tej firmy. Ta drukarka została zaprojektowana w taki sposób, aby była zgodna z językiem PCL. Oznacza to, że ta drukarka rozpoznaje polecenia języka PCL używane w różnych aplikacjach i emuluje funkcje odpowiadające tym poleceniom.

PostScript jest zastrzeżonym znakiem towarowym firmy Adobe Systems Incorporated w Stanach Zjednoczonych i/lub w innych krajach.

Wi-Fi® i Wi-Fi Direct® są zastrzeżonymi znakami towarowymi stowarzyszenia Wi-Fi Alliance®.

Wszystkie pozostałe znaki towarowe są własnością odpowiednich firm.

Oświadczenia dotyczące licencji

Wszystkie oświadczenia dotyczące licencji związane z tym produktem można znaleźć na płycie CD: w folderze NOTICES na płycie CD z programowaniem instalacyjnym.

Poziomy emisji hałasu

Poniższe pomiary wykonane zostały zgodnie z normą ISO 7779 i zgłoszone zgodnie z normą ISO 9296.

Uwaga: Niektóre tryby mogą nie dotyczyć tego produktu.

Średnie ciśnienie akustyczne w odległości 1 metra, dBA	
Drukowanie	Druk jednostronny: 51 (CS921, CS927); 53 (CS923) Wydruk dwustronny: 53 (CS921, CS927); 54 (CS923)
Skanowanie	nie dotyczy
Kopiowanie	nie dotyczy
Gotowa	25 (CS921, CS927); 26 (CS923)

Wartości mogą ulec zmianie. Aktualne wartości można znaleźć na stronie www.lexmark.com.

Dyrektywa WEEE dotycząca zużytego sprzętu elektrycznego i elektronicznego



Symbol WEEE stosuje się do oznaczania produktów elektronicznych, które w krajach Unii Europejskiej podlegają specjalnym programom i procedurom recyklingu. Zachęcamy do recyklingu naszych produktów.

W razie dalszych pytań dotyczących opcji recyklingu należy odwiedzić witrynę sieci Web firmy Lexmark pod adresem www.lexmark.com, aby uzyskać numer telefonu do lokalnego biura sprzedaży.

Wyrzucanie produktów

Nie należy wyrzucać drukarki ani materiałów eksploatacyjnych w taki sam sposób, jak odpadów domowych. Informacji na temat możliwości wyrzucania i recyklingu należy zasięgnąć u lokalnych władz.

Zwrot kaset firmy Lexmark w celu ponownego użycia lub recyklingu

Program zbierania kaset firmy Lexmark pozwala na bezpłatny zwrot zużytych kaset firmie Lexmark w celu ponownego użycia lub recyklingu. Ponownie używanych lub przetwarzanych w ramach recyklingu jest sto procent zużytych kaset zwróconych do firmy Lexmark. Opakowania użyte do zwrotu kaset są również poddawane recyklingowi.

Aby zwrócić kasety firmy Lexmark w celu ponownego użycia lub recyklingu, należy wykonać następujące czynności:

- 1 Odwiedź stronę www.lexmark.com/recycle.
- 2 Wybierz produkt, który chcesz poddać recyklingowi.

Ostrzeżenie o podatności na ładunki elektrostatyczne



Symbol ten służy do oznaczania podzespołów podatnych na działanie ładunków elektrostatycznych. Nie należy dotykać obszarów oznaczonych tym symbolem bez uprzedniego dotknięcia metalowej powierzchni znajdującej się z dala od symbolu.

Aby uniknąć uszkodzeń spowodowanych wyładowaniami elektrostatycznymi podczas wykonywania czynności konserwacyjnych, takich jak usuwanie zacięć papieru i wymiana materiałów eksploatacyjnych,

należy dotknąć dowolnej odsłoniętej metalowej części drukarki przed kontaktem z jej wewnętrzną częścią, nawet jeśli na urządzeniu nie znajduje się odpowiedni symbol.

ENERGY STAR

Każdy produkt firmy Lexmark oznaczony symbolem ENERGY STAR® znajdującym się na samym produkcie lub jego ekranie startowym został uznany za zgodny z wymaganiami programu Agencji Ochrony Środowiska (EPA) ENERGY STAR od daty produkcji.



Informacje o temperaturze

Temperatura otoczenia podczas pracy	Od 10 do 30°C (od 50 do 86°F)
Temperatura podczas transportu	Od -10 do 40°C (od 14 do 104°F)
Temperatura i wilgotność względna podczas transportu	Od -10 do 40°C (od 14 do 104°F) Od 15 do 85% wilgotności względnej

Oświadczenie dotyczące lasera

Drukarka ma certyfikat zgodności z wymaganiami normy amerykańskiej DHHS-21 CFR, rozdział I, podrozdział J, dla urządzeń laserowych klasy I (1) i certyfikat zgodności z wymaganiami obowiązującej w innych krajach normy IEC 60825-1 dla urządzeń laserowych klasy I (1). 2014.

Urządzenia laserowe klasy I nie są uważane za niebezpieczne. Laser i drukarka są tak zaprojektowane, aby nigdy podczas normalnego działania, konserwacji lub zalecanych warunków serwisowych żaden człowiek nie był narażony na promieniowanie laserowe powyżej poziomu klasy I. Drukarka jest wyposażona w niepodlegającą naprawie głowicę drukującą, która emituje wiązkę laserową o następujących parametrach:

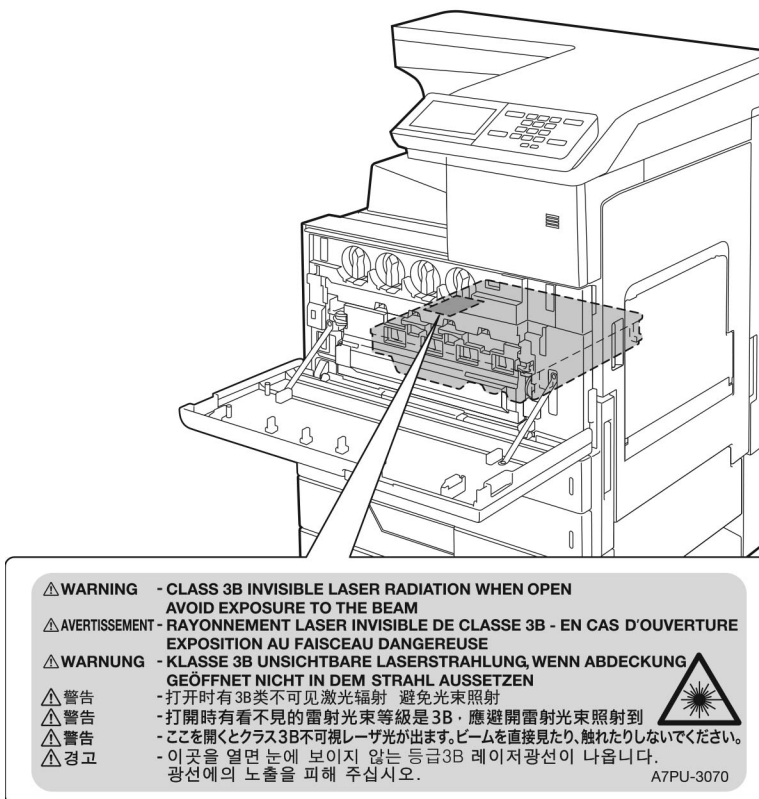
Klasa IIIb (3b) AlGaAs

Znamionowa moc wyjściowa (mW): 25

Długość fali (nm): 770–800, 775–800

Etykieta z informacjami o laserze

Na drukarce jest umieszczona następująca etykieta z informacjami o laserze:



Zużycie energii

Pobór mocy przez produkt

W poniższej tabeli przedstawiono charakterystyki poboru mocy przez produkt.

Uwaga: Niektóre tryby mogą nie dotyczyć tego produktu.

Tryb	Opis	Pobór mocy (W)
Drukowanie	Urządzenie tworzy wydruk z elektronicznych informacji wejściowych.	Druk jednostronny: 575 (CS921, CS927); 1050 (CS923) Wydruk dwustronny: 650 (CS921, CS927); 1000 (CS923)
Kopiuje	Urządzenie tworzy wydruk z oryginałów dokumentów w postaci dokumentów drukowanych.	nie dotyczy
Skanuj	Urządzenie skanuje dokumenty drukowane.	nie dotyczy
Gotowa	Urządzenie oczekuje na zadanie drukowania.	140 (CS921, CS927); 200 (CS923)
tryb czuwania	Urządzenie znajduje się w trybie oszczędzania energii.	1,02 (CS921, CS927); 2,11 (CS923)

Tryb	Opis	Pobór mocy (W)
Tryb hibernacji	Urządzenie znajduje się w trybie zaawansowanego oszczędzania energii.	0,2
Wyłączone	Urządzenie jest podłączone do gniazda elektrycznego, ale przełącznik zasilania jest wyłączony.	0

Wielkości poboru mocy podane w powyższej tabeli są wartościami uśrednionymi w czasie. Chwilowy pobór mocy może być znacznie większy niż wartość średnia.

Wartości mogą ulec zmianie. Aktualne wartości można znaleźć na stronie www.lexmark.com.

Tryb czuwania

W drukarce dostępny jest tryb oszczędzania energii nazywany *trybem czuwania*. Tryb czuwania zmniejsza zużycie energii przez obniżenie poboru mocy w przedłużonych okresach bezczynności urządzenia. Tryb czuwania jest włączany automatycznie, jeśli produkt nie jest używany przez określony czas zwany *limitem czasu trybu czuwania*.

Domyślne ustawienie fabryczne limitu czasu trybu czuwania dla tego produktu (w minutach): 15

Limit czasu trybu czuwania można zmieniać w przedziale od 1 minuty do 120 minut za pomocą menu konfiguracji. Jeżeli szybkość druku A4 jest mniejsza lub równa 30 stron na minutę, limit czasu można ustawić na maksymalnie 60 minut. Ustawienie niskiej wartości limitu czasu trybu czuwania przyczynia się do ograniczenia zużycia energii elektrycznej, jednak może być przyczyną wydłużenia czasu reakcji produktu. Ustawienie wysokiej wartości limitu czasu trybu czuwania umożliwia uzyskanie krótkiego czasu reakcji, jednak jest związane z większym zużyciem energii elektrycznej.

tryb hibernacji

W drukarce jest dostępny tryb działania o bardzo niskim poborze energii nazywany *trybem hibernacji*. Gdy drukarka jest w trybie hibernacji, wszystkie inne systemy i urządzenia są bezpiecznie wyłączone.

Tryb hibernacji można włączyć, korzystając z jednego z następujących sposobów:

- Przy użyciu limitu czasu hibernacji
- Przy użyciu opcji Zarządzanie trybami zasilania

Fabryczne ustawienie domyślne limity czasu hibernacji tego urządzenia we wszystkich krajach i regionach 3 dni

Czas mierzony od zakończenia zadania drukowania, po upływie którego drukarka przechodzi do trybu hibernacji, można ustawić w zakresie od jednej godziny do jednego miesiąca.

Tryb wyłączenia

Jeśli to urządzenie jest wyposażone w tryb wyłączenia, który wciąż pobiera niewielką ilość mocy, aby całkowicie zatrzymać pobór mocy, należy odłączyć przewód zasilający z gniazda elektrycznego.

Całkowite zużycie energii

Czasami pomocne jest oszacowanie całkowitego zużycia energii przez urządzenie. Ponieważ pobór mocy wyrażany jest w watach, aby obliczyć zużycie energii, należy pomnożyć pobór mocy przez czas pracy

urządzenia w każdym z trybów. Całkowite zużycie energii jest sumą zużycia energii w poszczególnych trybach.

Zgodność z dyrektywami Wspólnoty Europejskiej

Ten produkt spełnia wymagania ochronne dyrektyw 2014/30/UE, 2014/35/UE i 2011/65/UE Rady Wspólnoty Europejskiej dotyczących dostosowania i harmonizacji przepisów państw członkowskich w zakresie zgodności elektromagnetycznej, bezpieczeństwa sprzętu elektrycznego przeznaczonego do pracy w określonym zakresie napięć, a także ograniczeń związanych ze stosowaniem niektórych substancji niebezpiecznych w urządzeniach elektrycznych i elektronicznych.

Producentem urządzeń jest: Lexmark International, Inc., 740 West New Circle Road, Lexington, KY, 40550 USA. Autoryzowanym przedstawicielem jest: Lexmark International Technology Hungária Kft., 8 Lechner Ódön fasor, Millennium Tower III, 1095 Budapeszt, WĘGRY. Deklaracja zgodności z wymaganiami dyrektyw jest dostępna na życzenie u autoryzowanego przedstawiciela lub pod adresem www.lexmark.com/en_us/about/regulatory-compliance/european-union-declaration-of-conformity.html

Niniejszy produkt spełnia ograniczenia dla klasy A norm EN 55022 i EN 55032 oraz wymagania dotyczące bezpieczeństwa normy EN 60950-1 lub EN 62368-1.

Oświadczenie dotyczące zakłóceń radiowych

Ostrzeżenie

Niniejszy produkt jest zgodny z wymogami emisyjnymi norm EN 55022 i EN 55032 dla klasy A i wymogami odporności normy EN 55024. Produkt nie jest przeznaczony do użytku w warunkach domowych.

Niniejszy produkt jest urządzeniem klasy A. W warunkach domowych niniejszy produkt może powodować zakłócenia fal radiowych. W takim przypadku użytkownik powinien podjąć odpowiednie środki zaradcze.

Indeks

A

AirPrint
korzystanie 42
aktualizacja oprogramowania
sprzętowego 235
aktywowanie prowadzenia
głosowego 22
anulowanie zadania drukowania
z komputera 46
z panelu operacyjnego
drukarki 46

B

bezprzewodowy serwer druku
instalacja 200
bębna światłoczułego
wymiana 111
zamawianie 106
białe strony 164
błąd 900.xy 154
Brak wolnego miejsca w pamięci
flash dla zasobów 156

C

czarny zestaw konserwacyjny
wywoływacza
Zamawianie części 107
czyszczenie
wnętrze drukarki 101
zewnętrzna obudowa
drukarki 101
czyszczenie drukarki 101
czyszczenie pamięci drukarki 96
czyszczenie soczewki głowicy
drukującej 102

D

dodawanie grup 20
dodawanie kontaktów 20
dodawanie opcji sprzętowych
sterownik drukarki 234
dodawanie opcji wewnętrznych
sterownik drukarki 234
dokumenty, drukowanie
z komputera 41
z urządzenia przenośnego 41

domyślna głośność głośnika
dostosowywanie 22
domyślna głośność słuchawek
dostosowywanie 23
dostępne wewnętrzne elementy
opcjonalne 189
dostosowywanie jasności
wyświetlacz drukarki 131
dostosowywanie jasności
wyświetlacza drukarki 131
dostosowywanie tempa mowy
Prowadzenie głosowe 22
dostosowywanie
wyświetlacza 18
Dostosowywanie wyświetlacza
korzystanie 18
drukarka
minimalne odstępy 11
transport 131
wybór miejsca 11
drukarka nie odpowiada 184
drukowanie
korzystanie z opcji Wi-Fi
Direct 42
korzystanie z usługi druku
Mopria 42
lista katalogów 46
lista wzorców czcionek 46
Strona ustawień menu 17
używanie Google Cloud
Print 41
z dysku flash 43
z komputera 41
z urządzenia
przenośnego 41, 42
z urządzenia z systemem
Android 41
drukowanie listy katalogów 46
drukowanie listy przykładowych
czcionek 46
drukowanie przy połączeniu
szeregowym
konfiguracja 101
Drukowanie stron testu
jakości 94
drukowanie strony konfiguracji
sieci 154
drukowanie z komputera 41

drukowanie z napędu flash 43
drukowanie z sortowaniem nie
działa 158
drukowanie zadań poufnych i
innych zadań wstrzymanych
z komputera Macintosh 45
z systemu Windows 45
drukowanie, rozwiązywanie
problemów
drukowanie z sortowaniem nie
działa 158
funkcja łączenia zasobników
nie działa 158
koperta skleja się podczas
drukowania 157
nie można drukować poufnych
dokumentów i innych
wstrzymanych
dokumentów 160
nie można odczytać napędu
flash 154
nieprawidłowe marginesy 169
papier często się zacina 159
powolne drukowanie 162
wydruk zadania na
niewłaściwym papierze 185
wydruk zadania na nośniku
pochodzącym z
niewłaściwego zasobnika 185
zacięte strony nie są
drukowane ponownie 160
zadania drukowania nie są
drukowane 163
dysk twardy
instalacja 192
dysk twardy drukarki
szyfrowanie 96

E

edycja grup 20
edycja kontaktów 20
ekran główny
dostosowywanie 18
korzystanie 16
eksportowanie pliku
konfiguracyjnego
korzystanie z wbudowanego
serwera WWW 235

F

fabryczne ustawienia domyślne
przywracanie 96
folie
ładowanie 32

G

gniazdo kabla zasilającego 14
gniazdo zabezpieczeń
lokalizowanie 95
Google Cloud Print
korzystanie 41
grupy
dodawanie 20
edycja 20
usuwanie 21

I

ikony ekranu głównego 16
wyświetlanie 18
ikony na ekranie głównym
wyświetlanie 18
importowanie pliku
konfiguracyjnego
korzystanie z wbudowanego
serwera WWW 235
informacje dotyczące
bezpieczeństwa 8, 9
informacje o drukarce
znajdowanie 10
informacje o ulotności
pamięci 96
instalacja
bezprzewodowy serwer
druku 200
dysk twardy 192
instalacja dysku twardego
drukarki 192
instalowanie elementów
opcjonalnych
karta pamięci 189
Opcjonalna karta 197
instalowanie modułu
wykańczającego ze
zszywaczem 222
instalowanie modułu
wykańczającego ze
zszywaczem, z dziurkaczem lub
do broszur 228
instalowanie oprogramowania
drukarki 234

instalowanie tacy na 2 x 500 lub
2500 arkuszy 204
instalowanie zasobnika na 3000
arkuszy 210
intensywność toneru
dostosowywanie 185

J

jakość druku, rozwiązywanie
problemów
białe poziome linie 180
białe strony 164
brakujące kolory 172
cętkowany wydruk i plamki 172
ciemne linie poziome 179
cienie na wydrukach 167
jasny wydruk 170
jednolite kolorowe lub czarne
obrazy 175
krzywy wydruk 175
nierówna gęstość wydruku 178
obcięty tekst lub obraz 176
pionowe białe linie 181
powtarzające się błędy
wydruku 182
puste strony 164
szare lub kolorowe tło 168
toner łatwo się ściera 177
zbyt ciemny wydruk 165
zniekształcony wydruk 175
zwijanie się papieru 174
jakość koloru, rozwiązywanie
problemów
wydruk wygląda na
przebarwiony 188

K

kable
Ethernet 14
USB 14
karta pamięci 189
instalacja 189
karta z oprogramowaniem
drukarki 189
karty
ładowanie 32
kaseta z tonerem
wymiana 108
kaseta zszywek
wymiana 126, 127, 129
kasety z tonerem
zamawianie 105
kasety zszywek
zamawianie 106
klawiatura ekranowa
korzystanie 24
klawiatura wirtualna
korzystanie 24
komunikaty drukarki
Brak wolnego miejsca w
pamięci flash dla
zasobów 156
Materiały eksploatacyjne
producenta innego niż
Lexmark 156
Sprawdź połączenie
zasobnika 159
Wykryto niesformatowaną
pamięć flash 156
Wykryto uszkodzoną pamięć
flash 156
konfiguracja
instalacja 222
Konfiguracja bezpiecznego
dostępu do sieci Wi-Fi
sieć bezprzewodowa 99
konfigurowanie drukowania przy
użyciu portu szeregowego 101
konfigurowanie powiadomień
dotyczących materiałów
eksploatacyjnych 107
konfigurowanie ustawień
oszczędnych 19
konfigurowanie ustawień trybu
oszczędnego 19
kontakt z obsługą klienta 188
kontakty
dodawanie 20
edycja 20
usuwanie 21
kontrolka
odczytywanie wskazań 16
kontrolka przycisku zasilania
odczytywanie wskazań 16
koperty
ładowanie 32
korekcja kolorów 186
korzystanie z ekranu
głównego 16
Korzystanie z funkcji
Dostosowywanie
wyświetlacza 18

korzystanie z panelu operacyjnego 15

L

Lexmark Mobile Print
korzystanie 41

liczniki zużycia materiałów eksploatacyjnych
przywracanie 156

lista katalogów
drukowanie 46

lista wzorców czcionek
drukowanie 46

lokalizacja obszarów zacięć 134
lokalizowanie gniazda zabezpieczeń 95

Ł

ładowanie

folie 32

karty 32

zasobniki 25

ładowanie kopert

podajnik uniwersalny 32

ładowanie papieru

podajnik uniwersalny 32

ładowanie zasobnika na 2500

arkuszy 28

ładowanie zasobnika na 3000

arkuszy 30

ładowanie zasobników 25

łączenie zasobników 33

M

mapa menu 48

materiały eksploatacyjne
zmniejszanie zużycia 132

Materiały eksploatacyjne
producenta innego niż

Lexmark 156

materiały eksploatacyjne,
zamawianie

bębna światłoczułego 106

kasety zszywek 106

pojemnik na zużyty toner 106

menu

802.1x 82

Dostępność 54

Drukarka - informacje 58

Drukuj 93

Drukuj z dysku flash 72

Dziennik audytu
bezpieczeństwa 88

Ethernet 78

Google Cloud Print 85

Harmonogram wyłączeń
urządzeń USB 87

HTML 68

Informacje wysyłane do
Lexmark 53

IPSec 81

Jakość 62

Kasuj pliki tymczasowe 91

Konfiguracja LPD 83

Konfiguracja odbiornika 71

Konfiguracja uniwersalna 70

Konfiguracja zasobn. 69

Konta lokalne 87

Łączność bezprzewodowa 75

Menu konfiguracji 55

Obraz 69

Ograniczanie zewnętrznego
dostępu do sieci
komputerowej 85

Ograniczenia logowania 90

PCL 67

PDF 65

Pomoc 94

PostScript 66

Powiadomienia 50

Preferencje 49

Przegląd sieci 74

Przywróć ustawienia

fabryczne 55

Rejestrowanie zadań 64

Rozwiązywanie problemów 94

Różne 92

Sieć 93

SNMP 80

Strona ustawień menu 93

Szyfrowanie dysku 91

TCP/IP 79

Tryb ekologiczny 50

Typy nośników 71

Układ 59

Urządzenie 93

USB 84

Ustawienia 61

Ustawienia druku poufnego 90

Ustawienia HTTP/FTP 83

Ustawienia LDAP

rozwiązań 92

Usuwanie po awarii 58

Wi-Fi Direct 85

Widoczne ikony na ekranie
głównym 58

Wykańczanie 60

XPS 65

Zarządzanie uprawnieniami 86

Zarządzanie zasilaniem 53

Zdalny panel operatora 50

menu drukarki 48

menu komunikacji
bezprzewodowej 75

metoda osobistego numeru

identyfikacyjnego 99

Metoda przyciskowa 99

N

Najczęściej zadawane pytania
dotyczące drukowania

kolorów 186

napęd flash

drukowanie 43

nie można odczytać napędu
flash

rozwiązywanie problemów z
drukowaniem 154

nie można uzyskać połączenia z
wbudowanym serwerem

WWW 153

nie wykryto opcjonalnego

elementu wyposażenia

wewnętrznego 155

O

obsługa ekranu

używanie gestów 23

obsługa ekranu za pomocą

gestów 23

obsługiwane gramatury

papieru 39

obsługiwane napędy flash 44

obsługiwane rozmiary

papieru 34

obsługiwane typy papieru 37

obsługiwane typy plików 44

opcje sprzętowe

instalacja 204, 210, 222, 228

opcje sprzętowe, dodawanie

sterownika drukarki 234

opcje wewnętrzne, dodawanie

sterownika drukarki 234

Opcjonalna karta
instalacja 197
oprogramowanie drukarki
instalacja 234
oprogramowanie sprzętowe,
aktualizowanie 235
opróżnianie pudła
dziurkacza 103
oryginalne części i materiały
eksploatacyjne firmy
Lexmark 105
osobiste numery identyfikacyjne
włączanie 23
oświadczenia 237, 238, 239,
240, 241
oświadczenia dotyczące
emisji 237

P

pamięć drukarki
wymazywanie 95
pamięć dysku twardego
drukarki 96
pamięć nieulotna 96
wymazywanie 95
pamięć ulotna 96
wymazywanie 95
panel operacyjny
korzystanie 15
papier
Uniwersalny, ustawienie
rozmiaru 25
pas przenoszący
wymiana 121
planowanie trybów zasilania 19
podajnik uniwersalny
ładowanie 32
podłączanie do sieci
bezprzewodowej
korzystanie z kodu PIN 99
korzystanie z przycisku 99
podłączanie drukarki
do sieci bezprzewodowej 98
podłączanie kabli 14
podłączanie urządzenia
przenośnego
do drukarki przez sieć
bezprzewodową 99
podstawowa konfiguracja
drukarki 12
pojemnik na zużyty toner
wymiana 115

zamawianie 106
Port Ethernet 14
Port USB
włączanie 154
porty USB 14
poufne zadania drukowania 45
drukowanie z komputera
Macintosh 45
drukowanie z systemu
Windows 45
powiadomienia o materiałach
eksploatacyjnych
konfiguracja 107
powolne drukowanie 162
powtarzające się błędy
wydruku 182
poziomy natężenia hałasu 237
praca w sieci
bezprzewodowej 98
Prowadzenie głosowe
aktywowanie 22
tempo mowy 22
próbne zadania drukowania 45
drukowanie z komputera
Macintosh 45
drukowanie z systemu
Windows 45
przechowywanie zadań
drukowania 45
przenoszenie drukarki 11, 130
przywracanie
liczniki zużycia materiałów
eksploatacyjnych 156
pudło dziurkacza
opróżnianie 103
puste strony 164

R

recykling
opakowania Lexmark 132
produkty Lexmark 132
regulacja domyślnej głośności
głośnik 22
słuchawki 23
regulowanie intensywności
toneru 185
ręczna korekcja kolorów 186
rozłączanie zasobników 33
rozmiar papieru
ustawianie 25
rozmiary papieru
obsługiwane 34
rozwiązywanie problemów
błąd 900.xy 154
drukarka nie odpowiada 184
Najczęściej zadawane pytania
dotyczące drukowania
kolorów 186
nie można uzyskać połączenia
z wbudowanym serwerem
WWW 153
rozwiązywanie problemów z
drukowaniem
drukowanie z sortowaniem nie
działa 158
funkcja łączenia zasobników
nie działa 158
koperta skleja się podczas
drukowania 157
nie można drukować poufnych
dokumentów i innych
wstrzymanych
dokumentów 160
nieprawidłowe marginesy 169
papier często się zacina 159
powolne drukowanie 162
wydruk zadania na
niewłaściwym papierze 185
wydruk zadania na nośniku
pochodzącym z
niewłaściwego zasobnika 185
zacięte strony nie są
drukowane ponownie 160
zadania drukowania nie są
drukowane 163
rozwiązywanie problemów z
jakością druku
białe poziome linie 180
białe strony 164
brakujące kolory 172
cętkowany wydruk i plamki 172
ciemne linie poziome 179
cienie na wydrukach 167
jasny wydruk 170
jednolite kolorowe lub czarne
obrazy 175
krzywy wydruk 175
nierówna gęstość wydruku 178
obcięty tekst lub obraz 176
pionowe białe linie 181
powtarzające się błędy
wydruku 182
puste strony 164
szare lub kolorowe tło 168

toner łatwo się ściera 177
zbyt ciemny wydruk 165
zniekształcony wydruk 175
zwijanie się papieru 174
rozwiązywanie problemów z
opcjonalnym wyposażeniem
drukarki
nie można wykryć
wewnętrznego opcjonalnego
elementu wyposażenia 155
rozwiązywanie problemów,
jakość koloru
wydruk wygląda na
przebarwiony 188
rozwiązywanie problemów,
opcjonalne wyposażenie
drukarki
nie można wykryć
wewnętrznego opcjonalnego
elementu wyposażenia 155

S

sieć bezprzewodowa
Konfiguracja bezpiecznego
dostępu do sieci Wi-Fi 99
podłączanie drukarki do 98
sieć bezprzewodowa drukarki
podłączanie urządzenia
przenośnego do 99
Sieć Wi-Fi
wyłączenie 100
soczewki głowicy drukującej
czyszczenie 102
sprawdzanie połączenia
drukarki 154
sprawdzanie stanu części i
materiałów
eksploatacyjnych 105
Sprawdź połączenie
zasobnika 159
stan części
sprawdzanie 105
stan drukarki 16
stan materiałów
eksploatacyjnych
sprawdzanie 105
sterownik drukarki
opcje sprzętowe,
dodawanie 234
Strona ustawień menu
drukowanie 17

szyfrowanie
dysk twardy drukarki 96

T

Tempo mowy w prowadzeniu
głosowym
dostosowywanie 22
transport drukarki 131
Tryb czuwania
konfiguracja 131
Tryb hibernacji
konfiguracja 131
tryb powiększania
włączanie 22
tryby oszczędzania energii
konfiguracja 131
tworzenie folderów
dla zakładek 19
tworzenie zakładek 19
typ papieru
ustawianie 25
typy papieru
obsługiwane 37

U

Uniwersalny rozmiar papieru
ustawianie 25
uruchamianie pokazu
slajdów 18
urządzenie przenośne
drukowanie 41, 42
urządzenie z systemem Android
drukowanie 41
Usługa drukowania Mopria 42
ustalanie miejsca wystąpienia
zacięcia 134
ustawianie rozmiaru papieru 25
ustawianie typu papieru 25
ustawianie uniwersalnego
rozmiaru papieru 25
ustawienia drukarki
przywracanie ustawień
fabrycznych 96
ustawienia ekologiczne 131
Ustawienia oszczędne
konfiguracja 19
ustawienia portu drukarki
zmiana 100
usuwanie grup 21
usuwanie kontaktów 21

używanie oryginalnych części i
materiałów eksploatacyjnych
firmy Lexmark 105

W

w pełni skonfigurowana
drukarka 12
wałek przenoszący
wymiana 124
wewnętrzne opcjonalne
elementy wyposażenia
karta pamięci 189
karta z oprogramowaniem
drukarki 189
Wi-Fi Direct 99
drukowanie z urządzenia
przenośnego 42
wkładanie nośników specjalnych
podajnik uniwersalny 32
włączanie opcji Wi-Fi Direct 99
włączanie osobistych numerów
identyfikacyjnych 23
włączanie portu USB 154
włączanie trybu
powiększania 22
włączanie wypowiedziania
hasel 23
wstrzymane zadania 45
drukowanie z komputera
Macintosh 45
drukowanie z systemu
Windows 45
wybór miejsca na drukarkę 11
wydruk wygląda na
przebarwiony 188
Wykryto niesformatowaną
pamięć flash 156
Wykryto uszkodzoną pamięć
flash 156
wyłączanie sieci Wi-Fi 100
wymazywanie
pamięć drukarki 95
wymazywanie zawartości dysku
twardego 95
wymiana bębna
światłoczułego 111
wymiana części
pas przenoszący 121
wałek pobierania 116
wałek podający 116
wałek przenoszący 124
wałek separatora 116

wymiana kasety z tonerem 108
 wymiana kasety zszywek w module wykańczającym do broszur 129
 wymiana kasety zszywek w module wykańczającym ze zszywaczem 126
 wymiana kasety zszywek w module wykańczającym ze zszywaczem i dziurkaczem 127
 wymiana materiałów eksploatacyjnych
 kaseta zszywek 126, 127, 129
 pojemnik na zużyty toner 115
 wymiana naczynia na zużyty toner 115
 wymiana wałka pobierania, wałka podającego i wałka separatora 116
 wymiana wałka przenoszącego 124
 wyposażenie drukarki 12
 wypowiedanie hasła
 włączanie 23
 wyświetlacz drukarki
 dostosowywanie jasności 131

Z

z obsługą klienta
 kontakt 188
 zabezpieczanie pamięci drukarki 96
 zablokowany papier w drzwiczkach C 135
 zablokowany papier w drzwiczkach D 139
 zablokowany papier w module wykańczającym do broszur 141
 zablokowany papier w zasobniku na 3000 arkuszy 140
 zacięcia
 zapobieganie 133
 zacięcia papieru
 miejsce 134
 zapobieganie 133
 zacięcie papieru w module wykańczającym ze zszywaczem 145
 zacięcie papieru w podajniku uniwersalnym 135
 zacięcie papieru, usuwanie konfiguracja 145

moduł dupleksu 135
 moduł wykańczający do broszur 141
 nagrzewnica 135
 podajnik uniwersalny 135
 Zasobnik arkuszy 2 x 500 135
 Zasobnik na 3000 arkuszy 140
 zasobnik opcjonalny 139
 zacięcie zszywacza, usuwanie konfiguracja 147
 moduł wykańczający do broszur 151
 moduł wykańczający ze zszywaczem i dziurkaczem 149
 zacięcie zszywki w fiszerze zszywająco-dziurkującym 149
 zacięcie zszywki w module wykańczającym do broszur 151
 zacięcie zszywki w zszywaczu 147
 zacięcie, usuwanie konfiguracja 145, 147
 moduł dupleksu 135
 moduł wykańczający do broszur 141, 151
 moduł wykańczający ze zszywaczem i dziurkaczem 149
 nagrzewnica 135
 podajnik uniwersalny 135
 Zasobnik arkuszy 2 x 500 135
 Zasobnik na 3000 arkuszy 140
 zasobnik opcjonalny 139
 zadania drukowania nie są drukowane 163
 zadania wydruku odroczonego drukowanie z komputera
 Macintosh 45
 drukowanie z systemu Windows 45
 zadania wydruku powtarzanego 45
 drukowanie z komputera
 Macintosh 45
 drukowanie z systemu Windows 45
 zadanie drukowania anulowanie z komputera 46
 anulowanie za pomocą panelu operacyjnego drukarki 46

zakładki
 tworzenie 19
 tworzenie folderów dla 19
 zamawianie
 bębna światłoczułego 106
 zamawianie materiałów eksploatacyjnych
 kasety z tonerem 105
 kasety zszywek 106
 pojemnik na zużyty toner 106
 zapobieganie zacięciom papieru 133
 zarządzanie wygaszaczem ekranu 18
 Zasobnik na 2500 arkuszy ładowanie 28
 Zasobnik na 3000 arkuszy ładowanie 30
 zasobnik opcjonalny instalacja 204, 210
 zasobniki
 ładowanie 25
 łączenie 33
 rozłączanie 33
 zawartość dysku twardego wymazywanie 95
 zerowanie liczników zużycia materiałów eksploatacyjnych 156
 zestaw konserwacyjny zamawianie 107
 zestaw konserwacyjny do nagrzewnicy
 Zamawianie części 107
 Zestaw konserwacyjny pasa przenoszącego
 Zamawianie części 107
 zestaw konserwacyjny wałków HCF
 Zamawianie części 107
 Zestaw wywoływacza CMY
 Zamawianie części 107
 zmiana koloru wydruku 186
 zmiana tapety 18
 zmiana ustawień portu drukarki po zainstalowaniu ISP 100
 zmniejszanie zużycia materiałów eksploatacyjnych 132
 znajdowanie dokładniejszych informacji o drukarce 10

zszywacz, dziurkacz lub moduł
wykańczający do broszur
instalacja 228