



# **CS510, CS517**

---

## **Podręcznik użytkownika**

**Listopad 2017**

**[www.lexmark.com](http://www.lexmark.com)**

---

Typ(y) urządzeń:

5027

Model(e):

630

# Zawartość

<b>Informacje dotyczące bezpieczeństwa.....</b>	<b>6</b>
Definicje pojęć.....	6
<b>Informacje na temat drukarki.....</b>	<b>9</b>
Znajdowanie informacji na temat drukarki.....	9
Wybór miejsca na drukarkę.....	10
Wyposażenie drukarki.....	11
Korzystanie z wbudowanego serwera WWW.....	12
<b>Informacje o panelu operacyjnym drukarki.....</b>	<b>14</b>
Korzystanie z panelu sterowania drukarki.....	14
Opis kolorów przycisku czuwania i kontrolki wskaźnika.....	14
Opis ekranu głównego.....	15
Korzystanie z przycisków ekranu dotykowego.....	16
<b>Konfigurowanie i używanie aplikacji na ekranie głównym.....</b>	<b>18</b>
Znajdowanie adresu IP komputera.....	18
Znajdowanie adresu IP drukarki.....	18
Dostęp do wbudowanego serwera WWW.....	18
Dostosowywanie ekranu głównego.....	19
Aktywowanie aplikacji ekranu głównego.....	19
Konfiguracja zdalnego panelu operatora.....	21
Eksportowanie i importowanie konfiguracji.....	21
<b>Dodatkowa konfiguracja drukarki.....</b>	<b>23</b>
Instalowanie wewnętrznych elementów opcjonalnych.....	23
Instalowanie wyposażenia opcjonalnego.....	33
Konfigurowanie oprogramowania drukarki.....	36
Podłączanie kabli.....	36
Sieć.....	37
Weryfikacja konfiguracji drukarki.....	41
<b>Ładowanie papieru i nośników specjalnych.....</b>	<b>42</b>
Ustawianie rozmiaru i typu papieru.....	42
Konfigurowanie ustawień uniwersalnego rozmiaru papieru.....	42

Ładowanie zasobnika papieru na 250 i 550 arkuszy.....	42
Ładowanie zasobnika podwójnego na 650 arkuszy.....	45
Ładowanie nośników do podajnika uniwersalnego.....	46
Ładowanie nośników do podajnika ręcznego.....	49
Łączenie i rozłączanie zasobników.....	51
<b>Wskazówki dotyczące papieru i nośników specjalnych.....</b>	<b>53</b>
Korzystanie z nośników specjalnych.....	53
Wskazówki dotyczące papieru.....	57
Obsługiwane rozmiary, typy i gramatury papieru.....	60
<b>Drukowanie.....</b>	<b>64</b>
Drukowanie formularzy i dokumentów.....	64
Drukowanie z napędu flash.....	66
Drukowanie z urządzenia przenośnego.....	68
Drukowanie zadań poufnych i innych zadań wstrzymanych.....	69
Drukowanie stron z informacjami.....	70
Anulowanie zadania drukowania.....	71
<b>Opis menu drukarki.....</b>	<b>72</b>
Lista menu.....	72
Materiały eksploatacyjne, menu.....	73
Menu papieru.....	73
Menu Raporty.....	82
Sieć komputerowa/porty, menu.....	83
Bezpieczeństwo, menu.....	92
Menu Ustawienia.....	95
Menu Pomoc.....	118
<b>Ochrona środowiska i uzyskiwanie oszczędności.....</b>	<b>120</b>
Oszczędzanie papieru i toneru.....	120
Oszczędzanie energii.....	121
Recykling.....	124
<b>Zabezpieczanie drukarki.....</b>	<b>126</b>
Korzystanie z blokady.....	126
Informacje o ulotności pamięci.....	126
Wymazywanie zawartości pamięci ulotnej.....	127

Wymazywanie zawartości pamięci nieulotnej.....	127
Wymazywanie dysku twardego drukarki.....	128
Znajdowanie informacji o zabezpieczeniach drukarki.....	128
Konfigurowanie szyfrowania dysku twardego drukarki.....	129
<b>Przegląd drukarki.....</b>	<b>131</b>
Czyszczenie drukarki.....	131
Sprawdzanie stanu materiałów eksploatacyjnych.....	131
Szacowana liczba pozostałych stron.....	132
Zamawianie materiałów eksploatacyjnych.....	133
Przechowywanie materiałów eksploatacyjnych.....	135
Wymiana materiałów eksploatacyjnych.....	136
Przenoszenie drukarki.....	154
<b>Zarządzanie drukarką.....</b>	<b>156</b>
Znajdowanie zaawansowanych informacji o sieci i informacji dla administratora.....	156
Sprawdzanie wirtualnego wyświetlacza.....	156
Sprawdzanie stanu drukarki.....	156
Oglądanie raportów.....	156
Konfigurowanie powiadomień o materiałach eksploatacyjnych z aplikacji Embedded Web Server.....	157
Zmiana ustawień drukowania zadań poufnych.....	158
Kopiowanie ustawień drukarki do innych drukarek.....	158
Przywracanie domyślnych ustawień fabrycznych.....	159
<b>Usuwanie zacięć.....</b>	<b>160</b>
Zapobieganie zacięciom.....	160
Ustalanie miejsca wystąpienia zacięcia.....	161
Zacięcie papieru w pojemniku standardowym.....	162
Zacięcie papieru w przednich drzwiczkach.....	162
Zacięcie papieru w zasobnikach.....	164
Zacięcie papieru w podajniku ręcznym.....	165
Zacięcie papieru w podajniku uniwersalnym.....	166
<b>Rozwiązywanie problemów.....</b>	<b>167</b>
Znaczenie komunikatów drukarki.....	167
Rozwiązywanie problemów z drukarką.....	180
Rozwiązywanie problemów z aplikacją na ekranie głównym.....	186

---

Rozwiązywanie problemów z drukowaniem.....	188
Problemy z jakością koloru.....	213
Nie można uzyskać połączenia z wbudowanym serwerem WWW.....	217
Kontakt z obsługą klienta.....	219
<b>Oświadczenia.....</b>	<b>220</b>
<b>Indeks.....</b>	<b>228</b>

# Informacje dotyczące bezpieczeństwa

## Definicje pojęć

**Uwaga:** *uwaga* zawiera informacje, które mogą okazać się pomocne.


**Ostrzeżenie:** *ostrzeżenie* informuje o sytuacji, która może spowodować uszkodzenie sprzętu lub oprogramowania produktu.

**PRZESTROGA:** *przeestroga* informuje o potencjalnie niebezpiecznej sytuacji, która może spowodować obrażenie ciała użytkownika.


Różne rodzaje komunikatów zawierających przestroge:


 **UWAGA — NIEBEZPIECZEŃSTWO USZKODZENIA CIAŁA:** oznacza ryzyko obrażeń ciała.


 **UWAGA — NIEBEZPIECZEŃSTWO PORAŻENIA PRĄDEM:** oznacza ryzyko porażenia prądem elektrycznym.


 **UWAGA — GORĄCA POWIERZCHNIA:** oznacza ryzyko poparzenia w przypadku dotknięcia.

 **UWAGA — NIEBEZPIECZEŃSTWO PRZEWRÓCENIA:** oznacza ryzyko zmiżdżenia.


 **UWAGA — RYZYKO PRZYTRZAŚNIĘCIA:** oznacza ryzyko przytrzaśnięcia między częściami ruchomymi.


 **UWAGA — NIEBEZPIECZEŃSTWO USZKODZENIA CIAŁA:** Aby uniknąć ryzyka pożaru lub porażenia prądem elektrycznym, podłącz przewód zasilający do prawidłowo uziemionego, łatwo dostępnego gniazdka elektrycznego o odpowiednich parametrach znajdującego się w pobliżu urządzenia.

 **UWAGA — NIEBEZPIECZEŃSTWO USZKODZENIA CIAŁA:** Nie należy używać tego urządzenia z przedłużaczami, listwami zasilającymi o wielu gniazdkach, przedłużaczami o wielu gniazdkach lub urządzeniami antyprzebiegowymi lub UPS innych typów. Drukarka laserowa może łatwo przekroczyć moc znamionową tego rodzaju urządzeń, co grozi niską wydajnością drukarki, uszkodzeniem mienia lub pożarem.








 **UWAGA — NIEBEZPIECZEŃSTWO USZKODZENIA CIAŁA:** Z tym produktem można używać wyłącznie filtra przeciwprzebiegowego firmy Lexmark, podłączając go prawidłowo pomiędzy drukarką i przewodem zasilającym dostarczonym z drukarką. Używanie urządzeń ochrony przeciwprzebiegowej, które nie zostały wyprodukowane przez firmę Lexmark, może spowodować ryzyko pożaru, uszkodzenia mienia lub niską wydajność drukarki.


Nie należy umieszczać ani używać tego produktu w pobliżu wody lub w miejscach o dużej wilgotności.

 **UWAGA — NIEBEZPIECZEŃSTWO USZKODZENIA CIAŁA:** Niniejszy produkt wykorzystuje technologię laserową. Użycie elementów sterujących, ustawień lub zastosowanie procedur innych niż określone w niniejszej publikacji może spowodować niebezpieczeństwo napromieniowania.


 **UWAGA — NIEBEZPIECZEŃSTWO USZKODZENIA CIAŁA:** Bateria litowa stosowana w tym produkcie nie jest przeznaczona do wymiany. Nieprawidłowa wymiana baterii litowej grozi wybuchem. Nie należy ładować, demontować ani palić baterii litowej. Zużytych baterii litowych należy pozbywać się zgodnie z instrukcjami producenta i lokalnymi przepisami.

Podczas drukowania w urządzeniu dochodzi do nagrzewania się nośników wydruku, a wysoka temperatura może powodować emisję szkodliwych wyziewów z tych nośników. W celu uniknięcia ewentualnej emisji szkodliwych wyziewów, należy zapoznać się z fragmentem instrukcji obsługi, w którym podano wytyczne dotyczące wyboru nośników wydruku.


-  **UWAGA — GORĄCA POWIERZCHNIA:** Wewnętrzne elementy drukarki mogą być gorące. W celu zmniejszenia ryzyka oparzenia, przed dotknięciem danej części należy odczekać, aż ostygnie.
-  **UWAGA — NIEBEZPIECZEŃSTWO USZKODZENIA CIAŁA:** Waga drukarki jest większa niż 18 kg i do jej bezpiecznego podniesienia potrzeba co najmniej dwóch wyszkolonych pracowników.
-  **UWAGA — NIEBEZPIECZEŃSTWO USZKODZENIA CIAŁA:** Aby zmniejszyć ryzyko niestabilności sprzętu, każdy zasobnik należy ładować oddzielnie. Dopóki nie będą potrzebne, wszystkie pozostałe zasobniki powinny być zamknięte.
-  **UWAGA — NIEBEZPIECZEŃSTWO PRZEWRÓCENIA:** Konfiguracje przeznaczone do montowania na podłodze wymagają dodatkowego elementu, aby zachować stabilność. Aby korzystać z kilku podajników opcjonalnych, należy użyć stojaka lub podstawy drukarki. Jeżeli zakupiono drukarkę o podobnej konfiguracji, może być konieczny zakup dodatkowego wyposażenia. Więcej informacji na ten temat można znaleźć pod adresem [www.lexmark.com/multifunctionprinters](http://www.lexmark.com/multifunctionprinters).
-  **UWAGA — NIEBEZPIECZEŃSTWO USZKODZENIA CIAŁA:** Zastosowanie się do poniższych wskazówek pozwoli uniknąć obrażeń ciała oraz uszkodzenia drukarki podczas jej przenoszenia:
- Upewnij się, że wszystkie drzwiczki i zasobniki są zamknięte.
  - Wyłącz drukarkę, a następnie wyjmij przewód zasilający z gniazdka elektrycznego.
  - Odłącz wszystkie przewody i kable.
  - Jeśli drukarka jest wyposażona w podstawę na kółkach, przesuń drukarkę ostrożnie na nowe miejsce. Należy zachować ostrożność przy przechodzeniu przez progi i uważać na przerwy w podłodze.
  - Jeżeli drukarka nie jest wyposażona w podstawę na kółkach, ale jest skonfigurowana do obsługi zasobników opcjonalnych, podnieś drukarkę z zasobników. Drukarki i zasobników nie należy podnosić jednocześnie.
  - Przy podnoszeniu drukarki należy zawsze używać uchwytów.
  - Jeśli drukarka jest przewożona na wózku, musi on mieć na tyle dużą powierzchnię, aby mieściła się na nim cała podstawa drukarki.
  - Jeśli wyposażenie opcjonalne jest przewożone na wózku, musi on mieć na tyle dużą powierzchnię, aby w pełni mieściły się na nim opcjonalne elementy wyposażenia.
  - Drukarka musi pozostawać w pozycji pionowej.
  - Należy unikać gwałtownych wstrząsów.
  - Podczas ustawiania drukarki należy zachować ostrożność, aby nie przycisnąć sobie palców.
  - Upewnij się, że wokół drukarki znajduje się wystarczająco dużo wolnego miejsca.
-  **UWAGA — NIEBEZPIECZEŃSTWO USZKODZENIA CIAŁA:** W celu uniknięcia ryzyka pożaru lub porażenia prądem należy korzystać wyłącznie z przewodu zasilającego dołączonego do tego produktu lub z części zamiennych autoryzowanych przez producenta.
-  **UWAGA — NIEBEZPIECZEŃSTWO PORAŻENIA PRĄDEM:** W przypadku uzyskiwania dostępu do płyty kontrolera bądź instalowania opcjonalnego sprzętu lub urządzeń pamięci masowej po zainstalowaniu samej drukarki a przed przystąpieniem do dalszych czynności należy wyłączyć drukarkę i wyjąć wtyk przewodu zasilającego z gniazda elektrycznego. Jeśli do drukarki są podłączone inne urządzenia, należy również je wyłączyć i rozłączyć kable łączące je z drukarką.


 **UWAGA — NIEBEZPIECZEŃSTWO PORAŻENIA PRĄDEM:** Należy upewnić się, że wszystkie połączenia zewnętrzne (np. Ethernet i połączenia systemu telefonicznego) są odpowiednio włożone w oznaczone gniazda.

Produkt został zaprojektowany z wykorzystaniem określonych podzespołów producenta i zatwierdzony jako spełniający surowe światowe normy bezpieczeństwa. Rola niektórych podzespołów w zachowaniu bezpieczeństwa nie zawsze jest oczywista. Producent nie ponosi odpowiedzialności za skutki stosowania innych części zamiennych.

 **UWAGA — NIEBEZPIECZEŃSTWO USZKODZENIA CIAŁA:** Nie należy przecinać, skręcać, zawiązywać ani załamywać przewodu zasilającego, a także stawiać na nim ciężkich przedmiotów. Nie należy narażać przewodu zasilającego na ścieranie ani zgniatanie. Nie należy ścisnąć przewodu zasilającego między przedmiotami, np. meblami i ścianą. Jeśli wystąpi któraś z tych okoliczności, powstanie ryzyko wywołania pożaru lub porażenia prądem. Należy regularnie sprawdzać przewód zasilający pod kątem oznak takich problemów. Przed przystąpieniem do sprawdzania stanu przewodu zasilającego należy odłączyć przewód od gniazda elektrycznego.

Wszelkie naprawy i czynności serwisowe, oprócz opisanych w dokumentacji użytkownika, powinny być wykonywane przez serwisanta.

 **UWAGA — NIEBEZPIECZEŃSTWO PORAŻENIA PRĄDEM:** Podczas burzy nie należy instalować urządzenia ani podłączać żadnych przewodów (np. faksu, przewodu zasilania lub kabla telefonicznego).


 **UWAGA — NIEBEZPIECZEŃSTWO PORAŻENIA PRĄDEM:** Aby uniknąć porażenia prądem elektrycznym podczas czyszczenia zewnętrznej powierzchni drukarki, należy najpierw wyjąć przewód zasilający z gniazdka elektrycznego, a następnie odłączyć wszystkie kable prowadzące do urządzenia.

**NINIEJSZĄ INSTRUKCJĘ NALEŻY ZACHOWAĆ.**




# Informacje na temat drukarki

## Znajdowanie informacji na temat drukarki

Czego szukasz?	Znajdziesz to tu
<p>Informacje dotyczące wstępnej konfiguracji:</p> <ul style="list-style-type: none"> <li>• Podłączanie drukarki</li> <li>• Instalowanie oprogramowania drukarki</li> </ul>	<p>Dokumentacja instalacyjna – ta dokumentacja została dołączona do drukarki i jest również dostępna pod adresem <a href="http://support.lexmark.com">http://support.lexmark.com</a>.</p>
<p>Dodatkowe ustawienia i instrukcje dotyczące korzystania z drukarki:</p> <ul style="list-style-type: none"> <li>• Wybieranie i przechowywanie papieru i nośników specjalnych</li> <li>• Ładowanie papieru</li> <li>• Konfigurowanie ustawień drukarki</li> <li>• Wyświetlanie i drukowanie dokumentów i zdjęć</li> <li>• Instalowanie i używanie oprogramowania drukarki</li> <li>• Konfigurowanie drukarki w sieci</li> <li>• Obchodzenie się z drukarką i jej konserwacja</li> <li>• Rozwiązywanie problemów</li> </ul>	<p><i>Podręcznik użytkownika i Skrócona instrukcja obsługi</i> są dostępne pod adresem <a href="http://support.lexmark.com">http://support.lexmark.com</a>.</p> <p><b>Uwaga:</b> Podręczniki te są również dostępne w kilku językach.</p>
<p>Informacje dotyczące przygotowania i konfiguracji funkcji dostępności drukarki</p>	<p><i>Przewodnik po dostępności Lexmark</i>—Ten przewodnik jest dostępny pod adresem <a href="http://support.lexmark.com">http://support.lexmark.com</a>.</p>
<p>Pomoc dotycząca korzystania z oprogramowania drukarki</p>	<p>Pomoc dotycząca korzystania z systemów operacyjnych Windows lub Mac – Otwórz oprogramowanie drukarki lub aplikację i kliknij opcję <b>Pomoc</b>.</p> <p>Kliknij opcję , aby zostały wyświetlone informacje uzależnione od kontekstu.</p> <p><b>Uwagi:</b></p> <ul style="list-style-type: none"> <li>• Pomoc jest automatycznie instalowana wraz z oprogramowaniem drukarki.</li> <li>• Oprogramowanie drukarki znajduje się w folderze programów drukarki lub na pulpicie, w zależności od używanego systemu operacyjnego.</li> </ul>

Czego szukasz?	Znajdziesz to tu
<p>Najnowsze informacje uzupełniające, aktualizacje oraz obsługa klienta:</p> <ul style="list-style-type: none"> <li>• Dokumentacja</li> <li>• Pobieranie sterowników</li> <li>• Obsługa chatu</li> <li>• Obsługa wiadomości e-mail</li> <li>• Pomoc telefoniczna</li> </ul>	<p>Witryna internetowa pomocy technicznej firmy Lexmark – <a href="http://support.lexmark.com">http://support.lexmark.com</a></p> <p><b>Uwaga:</b> Wybierz kraj lub region, a następnie produkt, aby wyświetlić odpowiednią witrynę pomocy technicznej.</p> <p>Numery telefonów pomocy technicznej oraz godziny pracy dla danego kraju lub regionu można znaleźć w witrynie pomocy technicznej w sieci Web lub wewnątrz gwarancji dostarczonej wraz z drukarką.</p> <p>Poniższe informacje (znajdujące się na dowodzie zakupu oraz z tyłu drukarki) powinny zostać zanotowane i podczas kontaktowania się z działem obsługi klienta powinny znajdować się pod ręką, co umożliwi szybsze udzielenie pomocy:</p> <ul style="list-style-type: none"> <li>• Numer typu urządzenia</li> <li>• Numer seryjny</li> <li>• Data zakupu</li> <li>• Punkt sprzedaży</li> </ul>
<p>Informacje o gwarancji</p>	<p>Informacje dotyczące gwarancji mogą różnić się w zależności od kraju czy regionu:</p> <ul style="list-style-type: none"> <li>• <b>W Stanach Zjednoczonych</b> – należy zapoznać się z Oświadczeniem o ograniczonej gwarancji dostarczonym razem z tą drukarką lub opublikowanym pod adresem <a href="http://support.lexmark.com">http://support.lexmark.com</a>.</li> <li>• <b>W innych krajach i regionach</b> – należy zapoznać się z drukowaną gwarancją dołączoną do drukarki.</li> </ul>

## Wybór miejsca na drukarkę

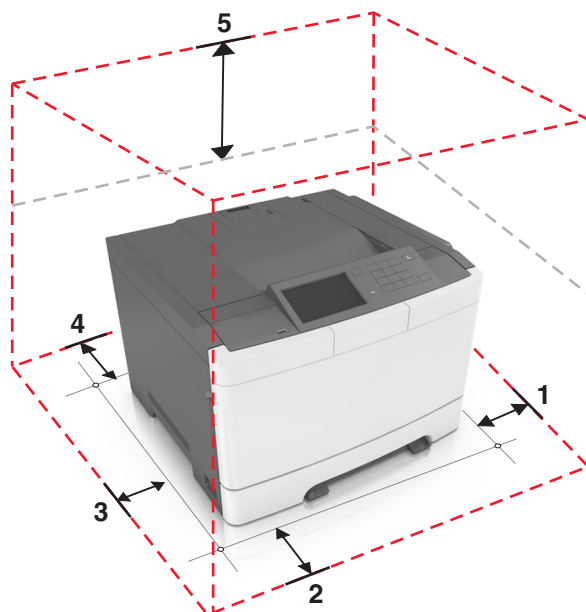
 **UWAGA — NIEBEZPIECZEŃSTWO USZKODZENIA CIAŁA:** Drukarka waży ponad 18 kg i bezpieczne jej podniesienie wymaga co najmniej dwóch przeszkolonych pracowników.

Umieszczając drukarkę w danej lokalizacji, należy pozostawić wystarczającą ilość miejsca, aby zasobniki, pokrywy i drzwiczki swobodnie się otwierały. Jeśli planowana jest instalacja jakiegokolwiek wyposażenia opcjonalnego, należy uwzględnić dodatkowe wolne miejsce. Istotne są następujące kwestie:

- Zainstalować drukarkę w pobliżu odpowiednio uziemionego i łatwo dostępnego gniazda elektrycznego.
- Należy upewnić się, czy przepływ powietrza w pomieszczeniu spełnia wymagania najnowszej wersji standardu ASHRAE 62 lub standardu CEN Technical Committee 156.
- Należy zapewnić płaską, mocną i stabilną powierzchnię.
- Drukarkę należy:
  - utrzymywać w czystości i dbać, aby była sucha i nie osadzał się na niej kurz;
  - trzymać z dala od zszywek i spinaczy do papieru;
  - trzymać z dala od bezpośredniego przepływu powietrza klimatyzatorów, grzejników lub wentylatorów;
  - trzymać w miejscu nienarażonym na bezpośrednio padające promienie słoneczne, dużą wilgotność lub gwałtowne zmiany temperatury.
- Należy przestrzegać zalecanych temperatur i unikać wahań:

Temperatura otoczenia	od 15,6°C do 32,2°C (od 60°F do 90°F)
Temperatura przechowywania	od 1°C do 35°C (od 34°F do 95°F)

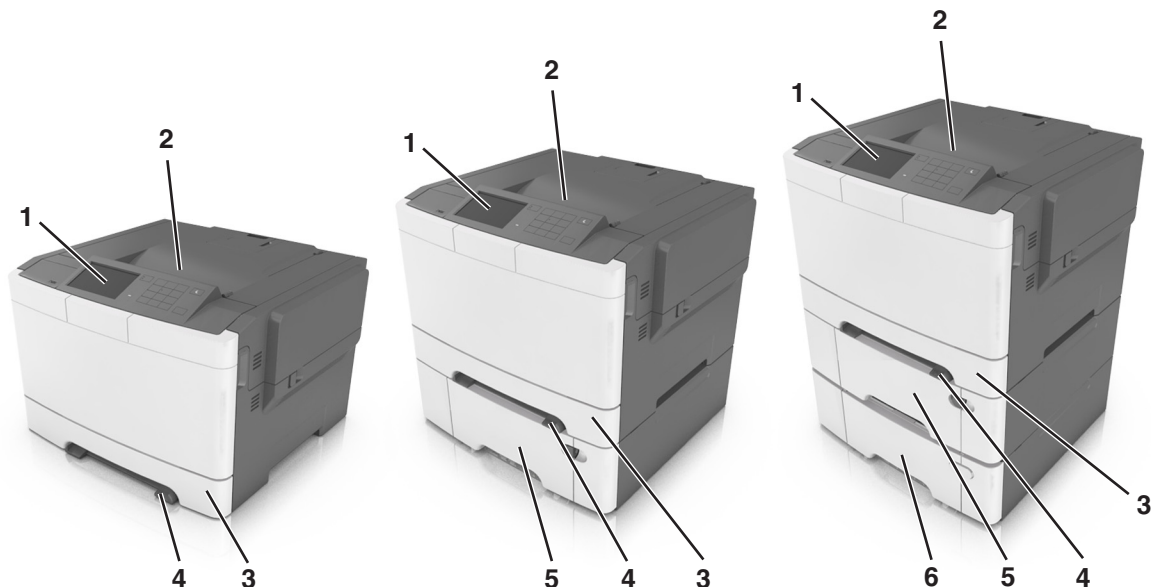
- Aby zapewnić odpowiednią wentylację, należy pozostawić następującą zalecaną ilość wolnego miejsca wokół drukarki:



1	Prawa strona	102 mm
2	Przód	508 mm (20 cali)
3	Lewa strona	152 mm (6 cali)
4	Tył	102 mm
5	Górny	254 mm

## Wyposażenie drukarki

- UWAGA — NIEBEZPIECZEŃSTWO PRZEWRÓCENIA:** Konfiguracje przeznaczone do montowania na podłodze wymagają dodatkowego elementu, aby zachować stabilność. Aby korzystać z kilku podajników opcjonalnych, należy użyć stojaka lub podstawy drukarki. Jeżeli zakupiono drukarkę o podobnej konfiguracji, może być konieczny zakup dodatkowego wyposażenia. Więcej informacji na ten temat można znaleźć pod adresem [www.lexmark.com/multifunctionprinters](http://www.lexmark.com/multifunctionprinters).



1	Panel operacyjny drukarki
2	Odbiornik standardowy
3	Zasobnik na 250 arkuszy (zasobnik 1)
4	Podajnik ręczny
5	Opcjonalny zasobnik podwójny na 650 arkuszy ze zintegrowanym podajnikiem do wielu zastosowań (zasobnik 2) <b>Uwaga:</b> Ten zasobnik jest wyposażeniem standardowym w modelach CS410dtn oraz CS510dte.
6	Opcjonalny zasobnik na 550 arkuszy (zasobnik 3)

## Korzystanie z wbudowanego serwera WWW

**Uwaga:** Ta funkcja jest dostępna tylko w drukarkach sieciowych lub drukarkach podłączonych do serwerów druku.

Jeśli drukarka jest zainstalowana w sieci, następujące czynności można wykonać przy użyciu wbudowanego serwera WWW:

- Wyświetlanie wirtualnego wyświetlacza panelu sterowania drukarki.
- Sprawdzanie stanu materiałów eksploatacyjnych drukarki.
- Konfiguracja powiadomień o materiałach eksploatacyjnych.
- Konfigurowanie ustawień drukarki.
- Konfigurowanie ustawień sieciowych.
- Wyświetlanie raportów.

Aby uzyskać dostęp do wbudowanego serwera WWW drukarki:

### 1 Uzyskaj adres IP drukarki:

- W sekcji TCP/IP w menu Sieć/porty
- Poprzez wydrukowanie strony z konfiguracją sieci lub strony ustawień menu i znalezienie sekcji TCP/IP

**Uwagi:**

- Adres IP ma postać czterech liczb oddzielonych kropkami, na przykład 123.123.123.123.
- W przypadku używania serwera proxy wyłącz go tymczasowo, aby prawidłowo załadować stronę sieci Web.

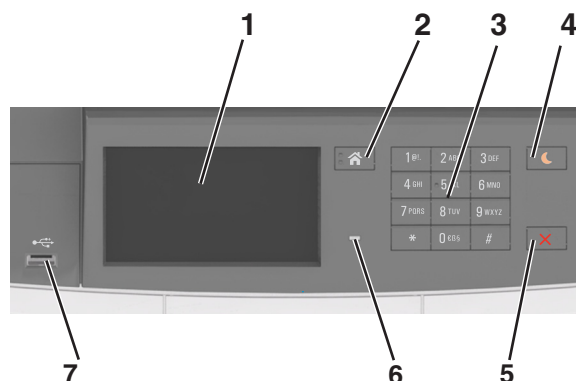
**2** Uruchom przeglądarkę sieci Web, a następnie w polu adresu wpisz adres IP drukarki.

**3** Naciśnij klawisz **Enter**.

Zostanie wyświetlona strona wbudowanego serwera WWW.

# Informacje o panelu operacyjnym drukarki

## Korzystanie z panelu sterowania drukarki



	Element	Działanie
1	Wyświetlacz	<ul style="list-style-type: none"> <li>Wyświetlanie informacji o stanie drukarki.</li> <li>Konfigurowanie i obsługa drukarki.</li> </ul>
2	Przycisk Strona główna	Przejdzie do ekranu głównego.
3	Klawiatura	Wprowadzanie na drukarce cyfr, liter i symboli.
4	Przycisk Czuwanie	<p>Powoduje włączenie trybu czuwania lub hibernacji.</p> <p><b>Uwagi:</b></p> <ul style="list-style-type: none"> <li>Wyjście drukarki z trybu czuwania powoduje dotknięcie panelu sterowania drukarki, podłączenie urządzenia do portu USB, wysłanie zadania drukowania lub przeprowadzenie resetu po włączeniu zasilania za pomocą głównego włącznika zasilania.</li> <li>Naciśnięcie przycisku Czuwanie lub przełącznika zasilania powoduje wyjście drukarki z trybu hibernacji.</li> </ul>
5	Przycisk Stop lub Anuluj	Zatrzymanie działania drukarki.
6	Kontrolka	Sprawdzenie stanu drukarki.
7	Port USB	<p>Umożliwia podłączenie napędu flash USB do drukarki.</p> <p><b>Uwaga:</b> Napędy flash obsługuje tylko port USB znajdujący się z przodu urządzenia.</p>

## Opis kolorów przycisku czuwania i kontrolki wskaźnika

Kolory przycisku czuwania i kontrolki wskaźnika na panelu sterowania drukarki informują o określonym stanie drukarki.

Kontrolka	Stan drukarki
Wyłączona	Drukarka jest wyłączona lub znajduje się w trybie hibernacji.
Migające zielone światło	Drukarka się nagrzewa, przetwarza dane lub drukuje zadanie.

Kontrolka	Stan drukarki
Ciągłe zielone światło	Drukarka jest włączona, ale beczynna.
Migające czerwone światło	Drukarka wymaga interwencji użytkownika.

Kontrolka przycisku Czuwanie	Stan drukarki
Tryb wyłączenia	Drukarka jest wyłączona, beczynna lub w stanie gotowości.
Ciągłe bursztynowe światło	Drukarka jest w trybie czuwania.
Migający kolor bursztynowy	Drukarka jest wyprowadzana z — lub wprowadzana do stanu hibernacji.
Migające bursztynowe światło włącza się na 0,1 sekundy i całkowicie wyłącza na 1,9 sekundy.	Drukarka znajduje się w trybie hibernacji.

## Opis ekranu głównego

Gdy drukarka jest włączona, na wyświetlaczu urządzenia jest wyświetlany ekran podstawowy, nazywany ekranem głównym. Przyciski oraz ikony ekranu głównego umożliwiają wykonanie określonej czynności.

**Uwaga:** Wygląd ekranu głównego zależy od własnych ustawień ekranu, ustawień dokonanych przez administratora i aktywnych rozwiązań wbudowanych.





Przycisk	Działanie
1	Zmień język Zmiana podstawowego język drukarki.
2	Zakładki Tworzenie, porządkowanie i zapisywanie zestawu zakładek (adresów URL) w postaci widoku drzewa folderów i łączy do plików. <b>Uwaga:</b> Widok drzewa nie zawiera zakładek utworzonych w ramach opcji Formularze i ulubione, a zawartych w drzewie nie można użyć z poziomu opcji Formularze i ulubione.
3	Zadania wstrzymane Wyświetlenie wszystkich aktualnie wstrzymanych zadań.
4	USB Umożliwia przeglądanie, wybieranie lub drukowanie zdjęć i dokumentów z pamięci typu flash. <b>Uwaga:</b> Ikona ta jest wyświetlana, wyłącznie gdy użytkownik powróci do ekranu głównego, a do drukarki podłączony jest dysk flash lub karta pamięci.

Przycisk		Działanie
5	Menu	Dostęp do menu drukarki. <b>Uwaga:</b> Menu są dostępne, tylko gdy drukarka znajduje się w stanie gotowości.
6	Pasek komunikatów o stanie drukarki	<ul style="list-style-type: none"> <li>Wyświetla komunikat o bieżącym stanie drukarki, np. <b>Gotowa</b> lub <b>Zajęta</b>.</li> <li>Wyświetlanie stanu materiałów eksploatacyjnych drukarki.</li> <li>Wyświetlanie komunikatów o problemach wymagających interwencji użytkownika oraz dostarczanie instrukcji umożliwiających ich usunięcie.</li> </ul>
7	Stan/Materiały eksploatacyjne	<ul style="list-style-type: none"> <li>Wyświetla ostrzeżenie lub komunikat o błędzie, gdy do kontynuowania pracy drukarki wymagana jest interwencja użytkownika.</li> <li>Umożliwia wyświetlenie szczegółowych informacji o danym ostrzeżeniu lub komunikacie i sposobie jego usunięcia.</li> </ul>
8	Wskazówki	Wyświetlanie informacji pomocy kontekstowej.

Inne elementy, które mogą być także wyświetlane na ekranie głównym:

Przycisk	Działanie
Wyszukaj wstrzymane zadania	Wyszukiwanie aktualnie wstrzymanych zadań.
Zadania według użytkownika	Dostęp do zadań drukowania zapisanych przez użytkownika.
Profile i rozwiązania	Dostęp do profili i rozwiązań.

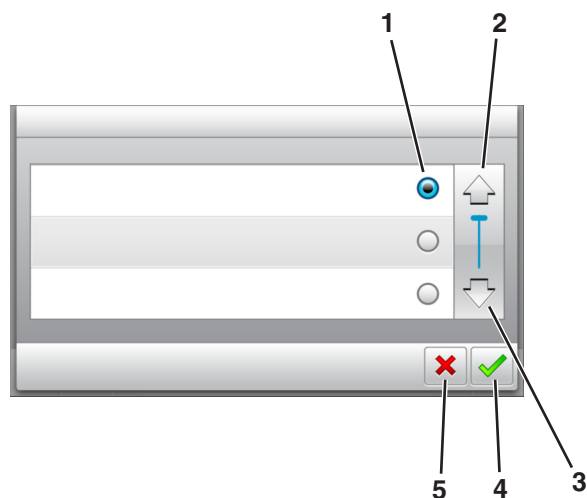
## Funkcje

Funkcja	Opis
Alarm wymagający interwencji 	Ta ikona jest wyświetlana i zapala się czerwony wskaźnik, gdy w przypadku jakiejś funkcji wystąpi alarm wymagający interwencji.
Ostrzeżenie 	Ta ikona jest wyświetlana, gdy wystąpi błąd.
Adres IP drukarki Przykład: <b>123.123.123.123</b>	Adres IP drukarki znajduje się w lewym górnym rogu ekranu głównego — jest to seria czterech liczb rozdzielonych kropkami. Adresu IP można użyć przy korzystaniu z wbudowanego serwera WWW do zdalnego wyświetlania oraz konfigurowania ustawień drukarki, nawet gdy użytkownik nie przebywa w pobliżu urządzenia.





## Korzystanie z przycisków ekranu dotykowego

**Uwaga:** Wygląd ekranu głównego zależy od niestandardowych ustawień ekranu, ustawień administracyjnych i aktywnych rozwiązań wbudowanych.





	Dotknięcie	Działanie
1	Przycisk wyboru	Powoduje zaznaczenie lub usunięcie zaznaczenia elementu.
2	Strzałka w górę	Przewijanie w górę.
3	Strzałka w dół	Przewijanie w dół.
4	Przycisk Zaakceptuj	Zapisanie ustawienia.
5	Anuluj, przycisk	<ul style="list-style-type: none"> <li>Anulowanie czynności lub wyboru.</li> <li>Powrót do poprzedniego ekranu.</li> </ul>

Przycisk	Działanie
	Powrót do głównego ekranu.
	Wyświetlanie okna dialogowego Pomocy kontekstowej na panelu sterowania drukarki.
	Przewijanie w lewo.
	Przewijanie w prawo.

# Konfigurowanie i używanie aplikacji na ekranie głównym

## Uwagi:

- Ekran główny użytkownika może się różnić w zależności od ustawień konfiguracyjnych ekranu, ustawień administracyjnych oraz działających aplikacji wbudowanych. Niektóre aplikacje są obsługiwane tylko w niektórych modelach drukarek.
- Mogą być także dostępne do kupienia dodatkowe rozwiązania i aplikacje. Więcej informacji można znaleźć pod adresem [www.lexmark.com](http://www.lexmark.com) lub uzyskać u dostawcy drukarki.

## Znajdowanie adresu IP komputera

### Dla użytkowników systemu Windows

- 1 W oknie dialogowym **Rozpocznij** otwórz wiersz poleceń i wpisz komendę **cmd**.
- 2 Wpisz komendę **ipconfig**, a następnie odszukaj adres IP.

### Dla użytkowników komputerów Macintosh

- 1 W menu Apple wybierz opcję **Ustawienia systemu**, a następnie wybierz **Sieć**.
- 2 Wybierz typ połączenia, a następnie kliknij **Zaawansowane > TCP/IP**.
- 3 Odszukaj adres IP.

## Znajdowanie adresu IP drukarki

**Uwaga:** Podłącz drukarkę do sieci lub serwera druku.

Adres IP drukarki można znaleźć:

- w górnym lewym rogu na na ekranie głównym drukarki;
- w sekcji TCP/IP w menu **Sieć/porty**;
- na wydrukowanej stronie konfiguracji sieci lub stronie ustawień menu — w sekcji TCP/IP.

**Uwaga:** Adres IP ma postać czterech liczb oddzielonych kropkami, na przykład 123.123.123.123.

## Dostęp do wbudowanego serwera WWW.

Wbudowany serwer WWW to strona internetowa drukarki, na której można sprawdzić i zdalnie skonfigurować ustawienia drukarki, nie będąc w pobliżu urządzenia.

- 1 Uzyskaj adres IP drukarki:
  - Na ekranie głównym panelu sterowania drukarki
  - W sekcji TCP/IP w menu **Sieć/porty**
  - Na wydrukowanej stronie konfiguracji sieci lub stronie ustawień menu — w sekcji TCP/IP

**Uwaga:** Adres IP ma postać czterech liczb oddzielonych kropkami, na przykład **123.123.123.123**.

2 Uruchom przeglądarkę sieci Web, a następnie w polu adresu wpisz adres IP drukarki.

3 Naciśnij klawisz **Enter**.

**Uwaga:** W przypadku używania serwera proxy wyłącz go tymczasowo, aby prawidłowo załadować stronę sieci Web.

## Dostosowywanie ekranu głównego

1 Uruchom przeglądarkę sieci Web, a następnie w polu adresu wpisz adres IP drukarki.

**Uwaga:** Wyświetl adres IP drukarki na ekranie głównym drukarki. Adres IP ma postać czterech liczb oddzielonych kropkami. Na przykład 123.123.123.123.

2 Wykonaj co najmniej jedną spośród następujących czynności:

- Ukryj lub pokaż ikony podstawowych funkcji drukarki.
  - a Kliknij kolejno opcje **Ustawienia > Ustawienia ogólne > Dostosowywanie ekranu głównego**.
  - b Zaznacz pola wyboru, aby określić, które ikony będą wyświetlane na ekranie głównym.

**Uwaga:** W przypadku usunięcia zaznaczenia opcji przy ikonie nie będzie ona wyświetlana na ekranie głównym.

- c Kliknij opcję **Submit** (Wyślij).
- Dostosuj ikonę do aplikacji. Więcej informacji na ten temat można znaleźć w [„Znajdowanie informacji o aplikacjach ekranu głównego” na str. 19](#) lub w dokumentacji aplikacji.

## Aktywowanie aplikacji ekranu głównego

### Znajdowanie informacji o aplikacjach ekranu głównego

Drukarka jest dostarczana ze wstępnie zainstalowanymi aplikacjami dostępnymi na ekranie głównym. Aby skorzystać z tych aplikacji, należy je najpierw aktywować i skonfigurować przy użyciu wbudowanego serwera WWW. Więcej informacji na temat uzyskiwania dostępu do programu Embedded Web Server można znaleźć w sekcji [„Dostęp do wbudowanego serwera WWW.” na str. 18](#).

Aby uzyskać więcej informacji na temat konfigurowania i używania aplikacji ekranu głównego, wykonaj następujące czynności:


1 Przejdź na stronę <http://support.lexmark.com>.

2 Kliknij opcję **Oprogramowanie i pakiety rozwiązań**, następnie wykonaj jedną z następujących czynności:

- **Skanowanie do sieci** — Wyszukuje informacje na temat tej aplikacji.
- **Inne aplikacje** — Wyszukuje informacje o pozostałych aplikacjach.


3 Kliknij kartę **Podręczniki**, a następnie wybierz dokument dotyczący aplikacji ekranu głównego.

## Korzystanie z aplikacji Tło i ekran oczekiwania

Ikony	Opis
	<p>Aplikacja umożliwia dostosowanie tła i ekranu oczekiwania wyświetlanych na ekranie głównym drukarki.</p>


1 Z poziomu ekranu głównego przejdź do opcji:

**Zmień tło** > wybierz żądane tło

2 Dotknij opcji .

## Korzystanie z opcji Formularze i ulubione

**Uwaga:** Nowsza wersja niniejszego *Podręcznika użytkownika* może zawierać bezpośrednie łącze do *Podręcznika administratora* niniejszej aplikacji. W celu sprawdzenia dostępności aktualizacji niniejszego *Podręcznika użytkownika* należy przejść do strony <http://support.lexmark.com>.

Funkcja	Przeznaczenie
	<p>Optymalizuje pracę poprzez szybkie wyszukiwanie i drukowanie często używanych formularzy internetowych bezpośrednio z ekranu głównego drukarki.</p> <p><b>Uwaga:</b> Drukarka musi mieć uprawnienie dostępu do folderu sieciowego, serwera FTP lub witryny sieci Web, w której jest przechowywana zakładka. Z poziomu komputera, na którym przechowywana jest zakładka, użyj ustawień udostępniania, zabezpieczeń i zapory, aby nadać drukarce co najmniej prawo do <i>odczytu</i>. Więcej pomocnych informacji na ten temat można znaleźć w dokumentacji dostarczonej z systemem operacyjnym.</p>

1 Uruchom przeglądarkę sieci Web, a następnie w polu adresu wpisz adres IP drukarki.

**Uwaga:** Wyświetl adres IP drukarki na ekranie głównym drukarki. Adres IP zostanie wyświetlony w postaci czterech liczb oddzielonych kropkami, np. 123.123.123.123.

2 Kliknij opcję **Ustawienia** > **Aplikacje** > **Zarządzanie aplikacjami** > **Formularze i ulubione**.

3 Kliknij przycisk **Dodaj** i dostosuj ustawienia.


### Uwagi:

- Korzystaj z pomocy wyświetlanej po zatrzymaniu wskaźnika myszy obok każdego pola, która zawiera opis ustawienia.
- Aby upewnić się, że ustawienia lokalizacji zakładki są prawidłowe, wpisz właściwy adres IP komputera-hosta, na którym zapisano zakładkę. Więcej informacji na temat uzyskiwania adresu IP komputera-hosta, patrz „[Znajdowanie adresu IP komputera](#)” na str. 18.
- Upewnij się, czy drukarka ma prawa dostępu do folderu, w którym znajduje się zakładka.

4 Kliknij przycisk **Zastosuj**.

Aby użyć aplikacji, dotknij opcji **Formularze i ulubione** na ekranie głównym drukarki, a następnie przejrzyj kategorie formularzy albo wyszukaj formularze po numerze, nazwie lub opisie formularza.

## Opis ustawień oszczędnych

Ikony	Opis
	Aplikacja pozwala w łatwy sposób zarządzać ustawieniami zużycia energii elektrycznej, toneru i papieru oraz poziomu hałasu, co pomaga zredukować negatywny wpływ drukarki na środowisko naturalne.

## Konfiguracja zdalnego panelu operatora

Ta aplikacja umożliwi interakcję z panelem sterowania drukarki sieciowej nawet bez fizycznego dostępu do niej. Na ekranie komputera można odczytywać informacje o stanie drukarki, zwalniać wstrzymane zadania drukowania, tworzyć zakładki i wykonywać inne zadania związane z drukowaniem.

- 1 Uruchom przeglądarkę sieci Web, a następnie w polu adresu wpisz adres IP drukarki.

**Uwaga:** Wyświetl adres IP drukarki na ekranie głównym drukarki. Adres IP zostanie wyświetlony w postaci czterech liczb oddzielonych kropkami, np. 123.123.123.123.

- 2 Kliknij opcję **Ustawienia > Ustawienia zdalnego panelu operatora**.

- 3 Zaznacz pole wyboru **Włącz**, a następnie dostosuj ustawienia.

- 4 Kliknij opcję **Wyślij**.

Aby skorzystać z tej aplikacji, kliknij pozycję **Zdalny panel operatora > Uruchom aplet VNC**.

## Eksportowanie i importowanie konfiguracji

Ustawienia konfiguracji można wyeksportować do pliku tekstowego, a następnie zaimportować, aby użyć tych ustawień w innych drukarkach.

- 1 Uruchom przeglądarkę sieci Web, a następnie w polu adresu wpisz adres IP drukarki.

**Uwaga:** Wyświetl adres IP na ekranie głównym drukarki. Adres IP ma postać czterech liczb oddzielonych kropkami. Na przykład 123.123.123.123.

- 2 Wyeksportuj lub zaimportuj plik konfiguracji dla jednej lub wielu aplikacji.

### Dla jednej aplikacji

- a Przejdź do opcji:

**Ustawienia > Aplikacje > Zarządzanie aplikacjami > wybierz aplikację > Konfiguruj**

- b Wyeksportuj lub zaimportuj plik konfiguracyjny.

**Uwagi:**

- W przypadku wystąpienia błędu **braku pamięci wirtualnej maszyny Java** należy powtarzać eksport, aż do momentu zapisania pliku konfiguracji.
- W przypadku przekroczenia limitu czasu i pojawieniu się pustego ekranu należy odświeżyć przeglądarkę i kliknąć przycisk **Zastosuj**.


**W przypadku wielu aplikacji**

- a** Kliknij opcje **Ustawienia > Importuj/Eksportuj**.
- b** Wyeksportuj lub zainportuj plik konfiguracyjny.

**Uwaga:** W przypadku importowania pliku konfiguracyjnego kliknij opcję **Wyślij**, aby zakończyć proces.

# Dodatkowa konfiguracja drukarki

## Instalowanie wewnętrznych elementów opcjonalnych

 **UWAGA — NIEBEZPIECZEŃSTWO PORAŻENIA PRĄDEM:** W przypadku uzyskiwania dostępu do płyty kontrolera bądź instalowania opcjonalnego sprzętu lub urządzeń pamięci masowej po zainstalowaniu samej drukarki a przed przystąpieniem do dalszych czynności należy wyłączyć drukarkę i wyjąć wtyk przewodu zasilającego z gniazda elektrycznego. Jeśli do drukarki podłączone są inne urządzenia, należy je także wyłączyć i rozłączyć kable łączące je z drukarką.

Możliwości łączenia i ilość pamięci drukarki można dostosować do indywidualnych potrzeb, instalując opcjonalne karty.


## Dostępne wewnętrzne elementy opcjonalne

### Karty pamięci

- Moduł DIMM DDR3
- Pamięć flash
  - Fonts (Czcionki)
  - Firmware (Oprogramowanie sprzętowe)
    - Kody kreskowe w formularzach
    - Recepty
    - IPDS
- Dysk twardy\*

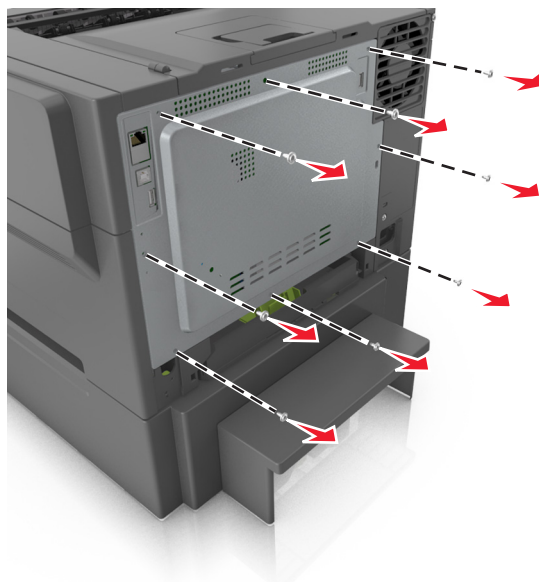
\* Ten wewnętrzny element opcjonalny jest dostępny tylko w modelu CS510 drukarki.

## Uzyskiwanie dostępu do płyty kontrolera

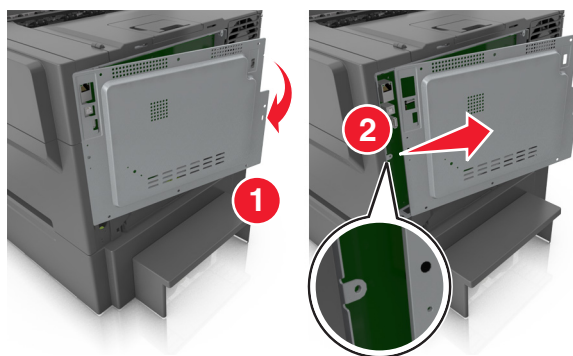
 **UWAGA — NIEBEZPIECZEŃSTWO PORAŻENIA PRĄDEM:** W przypadku uzyskiwania dostępu do płyty kontrolera bądź instalowania opcjonalnego sprzętu lub urządzeń pamięci masowej po zainstalowaniu samej drukarki a przed przystąpieniem do dalszych czynności należy wyłączyć drukarkę i wyjąć wtyk przewodu zasilającego z gniazda elektrycznego. Jeśli do drukarki podłączone są inne urządzenia, należy je także wyłączyć i rozłączyć kable łączące je z drukarką.

**Uwaga:** Do wykonania tej czynności potrzebny będzie płaski śrubokręt.

- 1 Przekręć śruby z tyłu drukarki w kierunku przeciwnym do ruchu wskazówek zegara, aby je wyjąć.



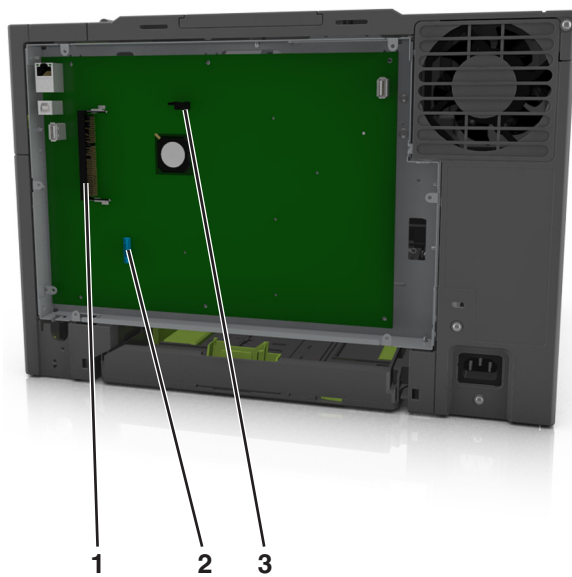
- 2 Otwórz nieznacznie pokrywę dostępu do płyty sterowania, a następnie przekręć ją w prawo, aby ją wyjąć.



- 3 Znajdź odpowiednie złącze na płycie sterowania.

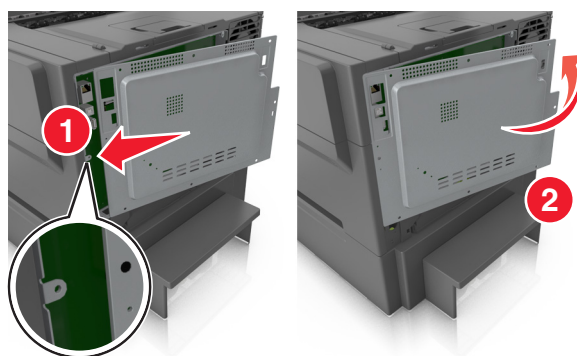
**Ostrzeżenie — możliwość uszkodzenia:** Elementy elektroniczne płyty systemowej są narażone na uszkodzenia elektrostatyczne. Przed dotknięciem elektronicznych elementów płyty systemowej lub złączy należy dotknąć metalowej powierzchni drukarki.



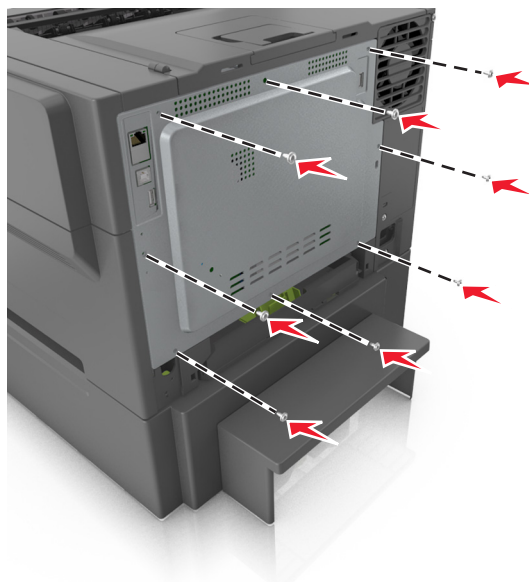


1	Złącze karty pamięci flash lub karty czcionek
2	Złącze dysku twardego drukarki
3	Złącze karty pamięci

4 Załóż ponownie pokrywę.



- 5 Przekręć śruby w kierunku zgodnym z ruchem wskazówek zegara, aby zamknąć pokrywę.



## Instalacja karty pamięci

**⚠ UWAGA — NIEBEZPIECZEŃSTWO PORAŻENIA PRĄDEM:** W przypadku uzyskiwania dostępu do płyty kontrolera bądź instalowania opcjonalnego sprzętu lub urządzeń pamięci masowej po zainstalowaniu samej drukarki a przed przystąpieniem do dalszych czynności należy wyłączyć drukarkę i wyjąć wtyk przewodu zasilającego z gniazda elektrycznego. Jeśli do drukarki podłączone są inne urządzenia, należy je także wyłączyć i rozłączyć kable łączące je z drukarką.

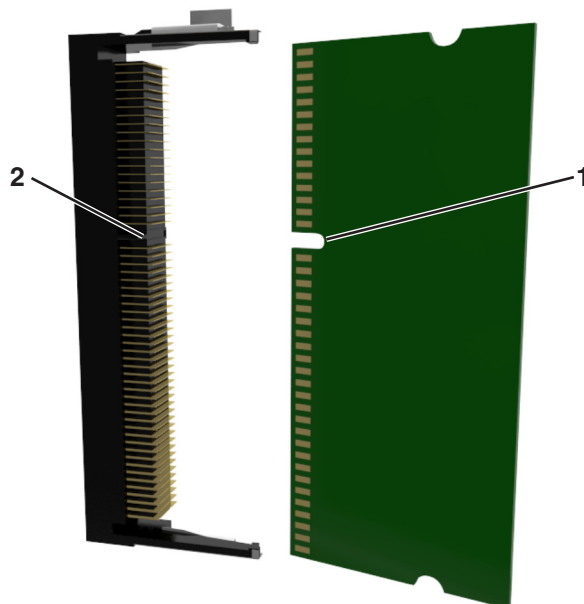
- 1 Uzyskaj dostęp do płyty sterowania.

Więcej informacji można znaleźć w sekcji [„Uzyskiwanie dostępu do płyty kontrolera” na str. 23](#).

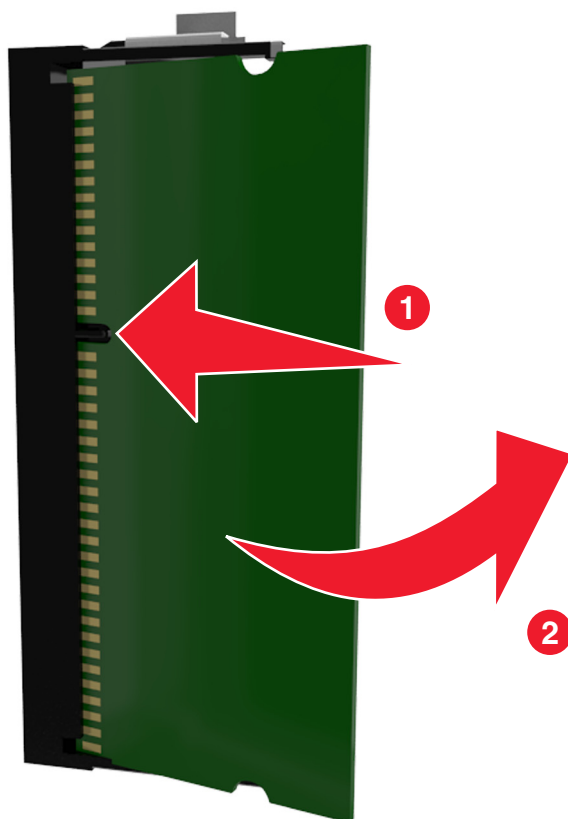
- 2 Rozpakuj kartę pamięci.

**Ostrzeżenie — możliwość uszkodzenia:** Nie należy dotykać punktów połączeniowych rozmieszczonych wzdłuż krawędzi karty. Może to spowodować uszkodzenie.

3 Wyrównaj wycięcie (1) znajdujące się na karcie pamięci z wypustką (2) na złączu.



4 Włóż kartę pamięci bezpośrednio do złącza, a następnie wepchnij kartę w ściankę płyty sterowania tak, aby *zatrzasnęła* się na swoim miejscu.



5 Zamknij pokrywę dostępu do płyty sterowania.

## Instalowanie dodatkowej karty

**⚠ UWAGA — NIEBEZPIECZEŃSTWO PORAŻENIA PRĄDEM:** W przypadku uzyskiwania dostępu do płyty kontrolera bądź instalowania opcjonalnego sprzętu lub urządzeń pamięci masowej po zainstalowaniu samej drukarki a przed przystąpieniem do dalszych czynności należy wyłączyć drukarkę i wyjąć wtyk przewodu zasilającego z gniazda elektrycznego. Jeśli do drukarki podłączone są inne urządzenia, należy wyłączyć także te urządzenia i rozłączyć kable łączące je z drukarką.

**Ostrzeżenie — możliwość uszkodzenia:** Elementy elektroniczne płyty systemowej są narażone na uszkodzenia elektrostatyczne. Przed dotknięciem elektronicznych elementów płyty systemowej lub złączy należy dotknąć metalowej powierzchni drukarki.

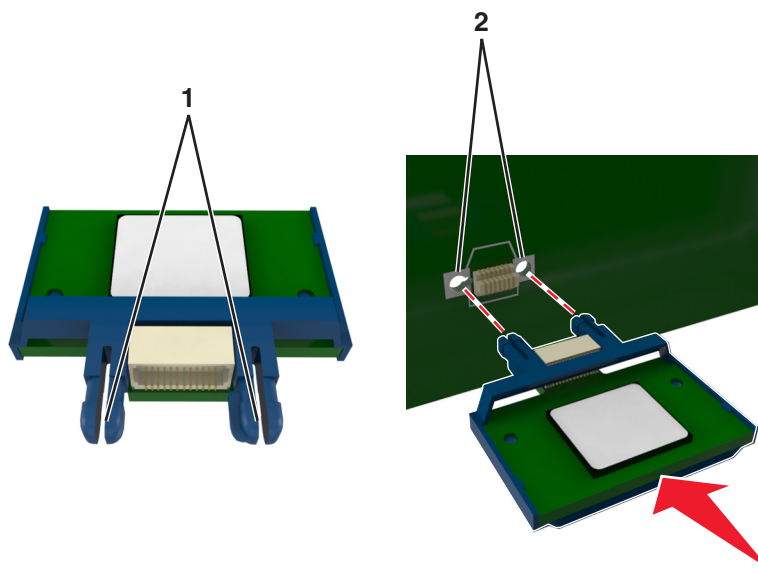
**1** Dostań się do płyty systemowej.

Więcej informacji można znaleźć w sekcji [„Uzyskiwanie dostępu do płyty kontrolera” na str. 23](#).

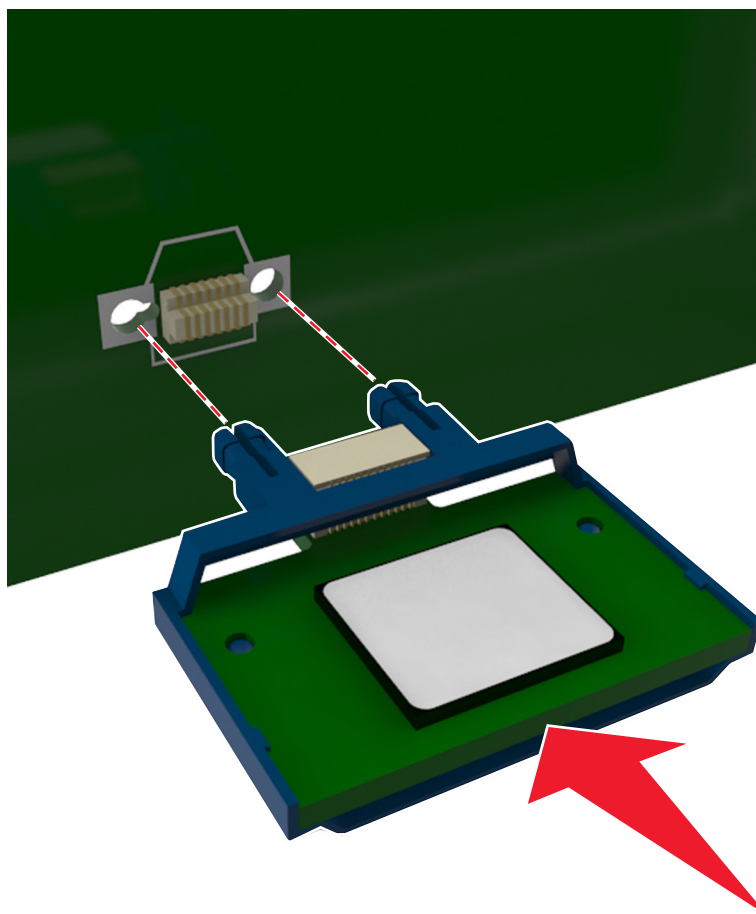
**2** Rozpakuj dodatkową kartę.

**Ostrzeżenie — możliwość uszkodzenia:** Należy unikać dotykania punktów połączeniowych ulokowanych wzdłuż krawędzi karty.

**3** Trzymając kartę za krawędzie, dopasuj plastikowe bolce (1) na karcie do otworów (2) w płycie systemowej.



4 Dociśnij kartę, tak jak pokazano na rysunku.



**Ostrzeżenie — możliwość uszkodzenia:** Niewłaściwe zamontowanie karty może doprowadzić do jej uszkodzenia lub do zniszczenia płyty systemowej.

**Uwaga:** Złącze na karcie musi dotykać płyty systemowej i być w równej linii ze złączem na płycie systemowej na całej swojej długości.

5 Zamknij drzwiczki dostępu do płyty systemowej.

**Uwaga:** Po instalacji oprogramowania i wszystkich dodatków konieczne może okazać się ręczne dodanie opcji w sterowniku drukarki, aby były dostępne dla zadań drukowania. Więcej informacji można znaleźć w sekcji [„Dodawanie opcji dostępnych w sterowniku drukarki” na str. 36.](#)

## Instalacja dysku twardego drukarki

**Uwaga:** Do wykonania tej czynności potrzebny będzie płaski śrubokręt.

**⚠ UWAGA — NIEBEZPIECZEŃSTWO PORAŻENIA PRĄDEM:** W przypadku uzyskiwania dostępu do płyty kontrolera bądź instalowania opcjonalnego sprzętu lub urządzeń pamięci masowej po zainstalowaniu samej drukarki a przed przystąpieniem do dalszych czynności należy wyłączyć drukarkę i wyjąć wtyk przewodu zasilającego z gniazda elektrycznego. Jeśli do drukarki podłączone są inne urządzenia, należy je także wyłączyć i rozłączyć kable łączące je z drukarką.

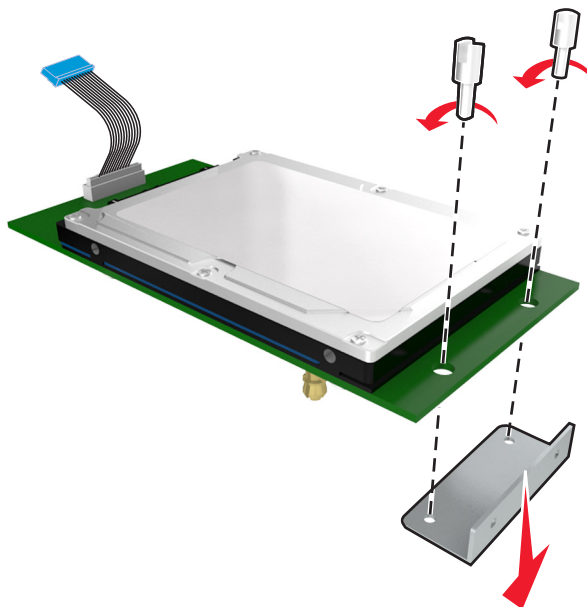
**Ostrzeżenie — możliwość uszkodzenia:** Elektroniczne elementy płyty sterowania mogą być łatwo zniszczone przez elektryczność statyczną. Dotknij metalowej części drukarki przed dotknięciem jakiegokolwiek elementu elektrycznego lub złącza na płycie sterowania.

1 Uzyskaj dostęp do płyty sterowania.

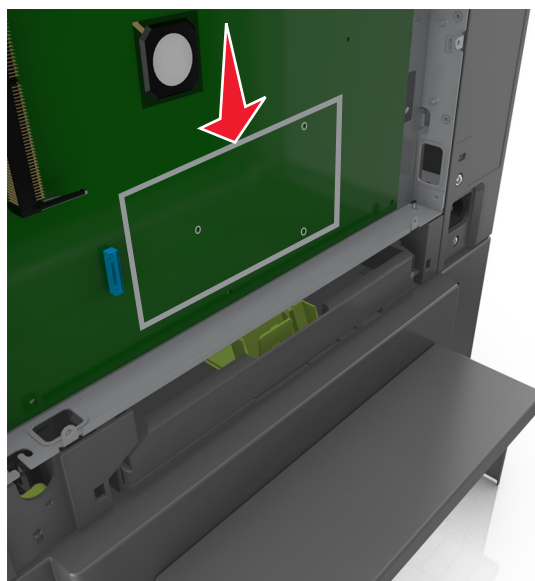
Więcej informacji można znaleźć w sekcji [„Uzyskiwanie dostępu do płyty kontrolera” na str. 23](#).

2 Rozpakuj dysk twardy drukarki.

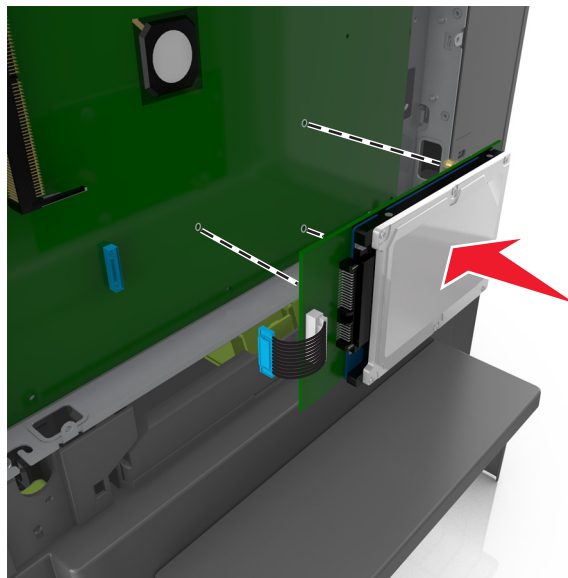
3 Wyjmij śruby z uchwyту montażowego dysku twardego drukarki, a następnie wyjmij ten uchwyт.



4 Znajdź odpowiednie złącze na płycie sterowania.

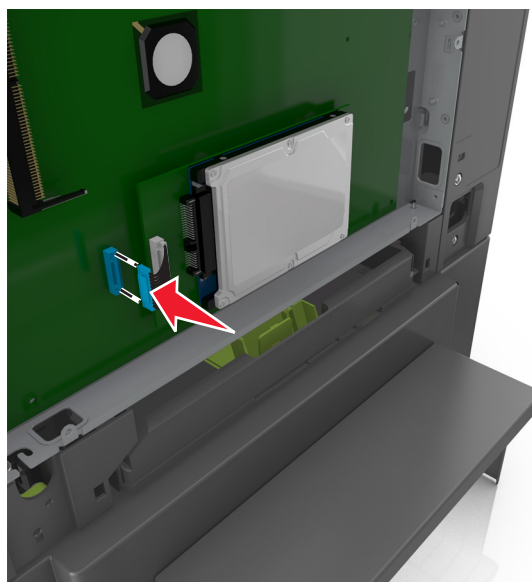


- 5 Dopasuj wypustki dysku twardego drukarki do otworów w płycie sterującej, a następnie wciśnij dysk twardej drukarki, aż wypustki znajdą się na swoim miejscu.



- 6 Włóż wtyczkę kabla interfejsu dysku twardego drukarki do gniazda na płycie sterowania.

**Uwaga:** Wtyki i gniazda są oznaczone kolorami.



- 7 Zamknij pokrywę dostępu do płyty sterowania.

**Uwaga:** Po zainstalowaniu oprogramowania drukarki i wszystkich opcji sprzętowych konieczne może okazać się ręczne dodanie opcji w sterowniku drukarki, aby były dostępne dla zadań drukowania. Więcej informacji można znaleźć w sekcji [„Dodawanie opcji dostępnych w sterowniku drukarki” na str. 36](#).

## Wymywanie dysku twardego drukarki

**Uwaga:** Do wykonania tej czynności potrzebny będzie płaski śrubokręt.

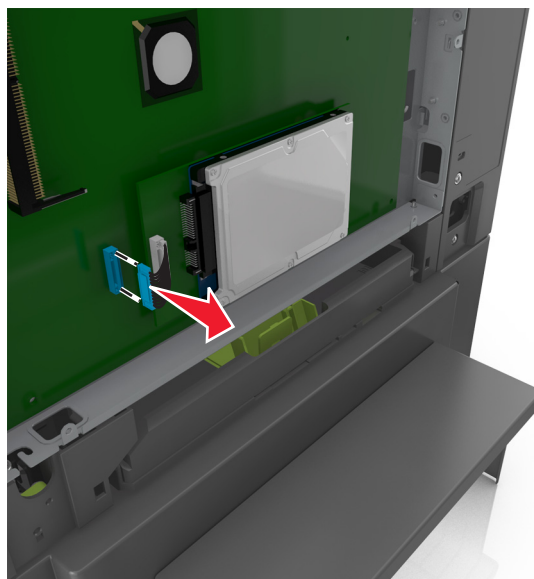
**⚠ UWAGA — NIEBEZPIECZEŃSTWO PORAŻENIA PRĄDEM:** W przypadku uzyskiwania dostępu do płyty kontrolera bądź instalowania opcjonalnego sprzętu lub urządzeń pamięci masowej po zainstalowaniu samej drukarki a przed przystąpieniem do dalszych czynności należy wyłączyć drukarkę i wyjąć wtyk przewodu zasilającego z gniazda elektrycznego. Jeśli do drukarki podłączone są inne urządzenia, należy je także wyłączyć i rozłączyć kable łączące je z drukarką.

**Ostrzeżenie — możliwość uszkodzenia:** Elektroniczne elementy płyty sterowania mogą być łatwo zniszczone przez elektryczność statyczną. Dotknij najpierw metalowej części drukarki przed dotknięciem jakiegokolwiek elementu elektronicznego lub złącza na płycie sterowania.

**1** Uzyskaj dostęp do płyty sterowania.

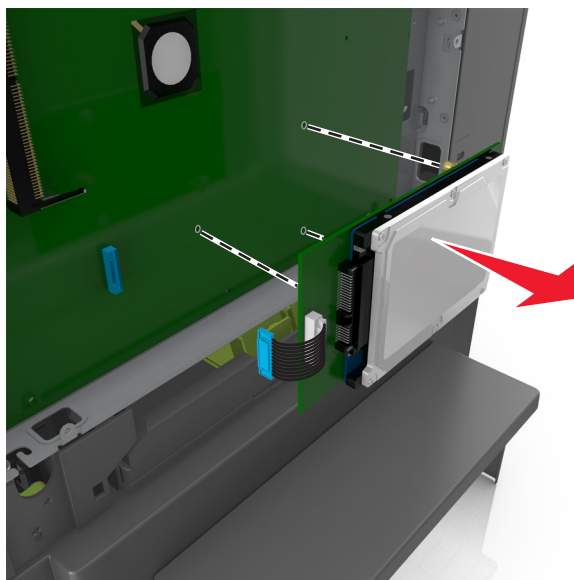
Więcej informacji można znaleźć w sekcji „[Uzyskiwanie dostępu do płyty kontrolera](#)” na str. 23.

**2** Odłącz wtyczkę kabla interfejsu dysku twardego drukarki z gniazda na płycie sterowania, pozostawiając kabel podłączony do dysku twardego drukarki. Aby odłączyć kabel, ściśnij zatrzask na wtyczce kabla interfejsu w celu rozłączenia zaczeptu przed wyciągnięciem przewodu.





3 Wyjmij dysk twardy drukarki, wyciągając go z płyty sterowania.



4 Odłóż dysk twardy drukarki na bok.

5 Zamknij pokrywę dostępu do płyty sterowania.

## Instalowanie wyposażenia opcjonalnego

### Kolejność instalacji

**⚠ UWAGA — NIEBEZPIECZEŃSTWO USZKODZENIA CIAŁA:** Drukarka waży ponad 18 kg i bezpieczne jej podniesienie wymaga co najmniej dwóch przeszkolonych pracowników.

**⚠ UWAGA — NIEBEZPIECZEŃSTWO PORAŻENIA PRĄDEM:** W przypadku uzyskiwania dostępu do płyty kontrolera bądź instalowania opcjonalnego sprzętu lub urządzeń pamięci masowej po zainstalowaniu samej drukarki a przed przystąpieniem do dalszych czynności należy wyłączyć drukarkę i wyjąć wtyk przewodu zasilającego z gniazda elektrycznego. Jeśli do drukarki podłączone są inne urządzenia, należy je także wyłączyć i rozłączyć kable łączące je z drukarką.

Zainstaluj drukarkę i opcjonalne zasobniki w następującej kolejności:

- Opcjonalny zasobnik na 550 arkuszy (zasobnik 3)
- Zasobnik podwójny na 650 arkuszy (zasobnik 2)
- Drukarka

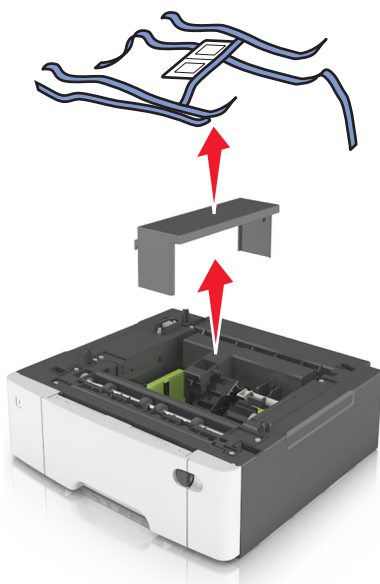
### Instalowanie opcjonalnego zasobnika

Drukarka obsługuje dwa opcjonalne źródła nośników: zasobnik na 550 arkuszy oraz zasobnik podwójny na 650 arkuszy (zasobnik 2) ze zintegrowanym podajnikiem do wielu zastosowań.

**⚠ UWAGA — NIEBEZPIECZEŃSTWO USZKODZENIA CIAŁA:** Drukarka waży ponad 18 kg i bezpieczne jej podniesienie wymaga co najmniej dwóch przeszkolonych pracowników.

**⚠ UWAGA — NIEBEZPIECZEŃSTWO PORAŻENIA PRĄDEM:** W przypadku uzyskiwania dostępu do płyty kontrolera bądź instalowania opcjonalnego sprzętu lub urządzeń pamięci masowej po zainstalowaniu samej drukarki a przed przystąpieniem do dalszych czynności należy wyłączyć drukarkę i wyjąć wtyk przewodu zasilającego z gniazda elektrycznego. Jeśli do drukarki podłączone są inne urządzenia, należy je także wyłączyć i rozłączyć kable łączące je z drukarką.

- 1 Rozpakuj opcjonalny zasobnik, a następnie usuń wszelkie elementy opakowania i zdejmij osłonę przed kurzem.



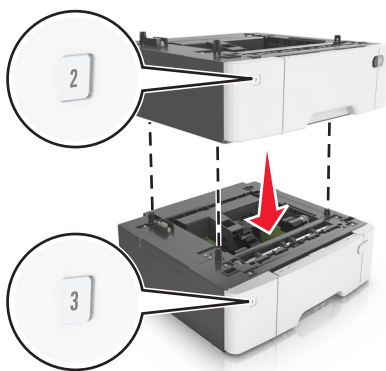
- 2 Umieść dostarczone etykiety z numerami na zasobnikach, począwszy od góry.

**Uwaga:** Standardowy zasobnik na 250 arkuszy należy oznaczyć etykietą jako Zasobnik 1.

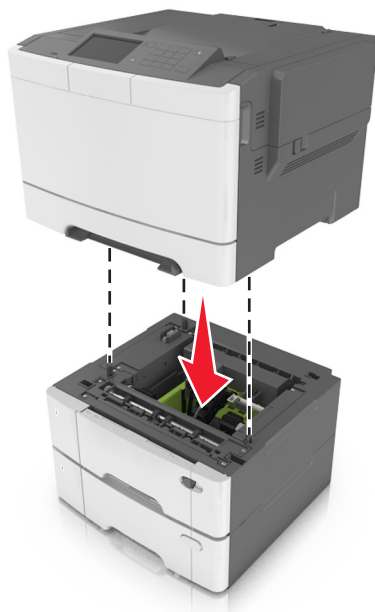
- 3 Umieść zasobnik w pobliżu drukarki.

**Uwaga:** W przypadku instalacji obu dodatkowych zasobników, opcjonalny zasobnik na 550 arkuszy musi być zawsze zainstalowany jako pierwszy podczas montażu od dołu do góry.

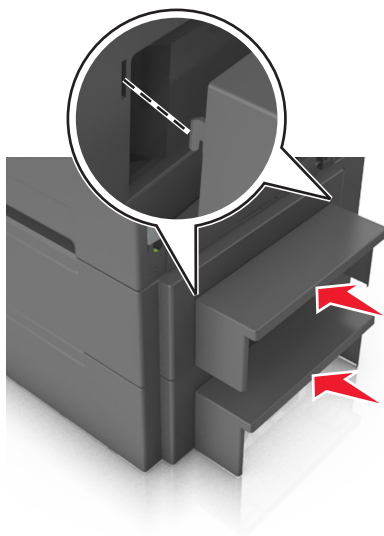
- 4 Dopasuj zasobnik podwójny na 650 arkuszy z opcjonalnym zasobnikiem na 550 arkuszy, a następnie opuść go na miejsce.



**5** Dopasuj zasobnik podwójny na 650 arkuszy do drukarki, a następnie opuść drukarkę na miejsce.



**6** Zainstaluj pokrywy chroniące przed kurzem.



**Uwaga:** Po zainstalowaniu oprogramowania drukarki i wszystkich opcji konieczne może okazać się ręczne dodanie opcji w sterowniku drukarki, aby były dostępne dla zadań drukowania. Więcej informacji można znaleźć w sekcji [„Dodawanie opcji dostępnych w sterowniku drukarki” na str. 36](#).

# Konfigurowanie oprogramowania drukarki

## Instalowanie oprogramowania drukarki

- 1 Przygotuj kopię pakietu instalatora oprogramowania.
  - Z dysku CD z oprogramowaniem dostarczonego z drukarką.
  - Przejdź pod adres <http://support.lexmark.com>, a następnie wybierz drukarkę i system operacyjny.
- 2 Uruchom instalator, a następnie wykonaj instrukcje wyświetlane na ekranie komputera.
- 3 Dotyczy użytkowników komputerów Macintosh, dodaj drukarkę  
**Uwaga:** Uzyskaj adres IP drukarki w sekcji TCP/IP (menu Sieć/porty).

## Dodawanie opcji dostępnych w sterowniku drukarki

### Użytkownicy systemu Windows

- 1 Otwórz folder drukarek.
- 2 Wybierz drukarkę, którą chcesz zaktualizować, i wykonaj następujące czynności:
  - W systemie Windows 7 lub nowszym wybierz polecenie **Właściwości drukarki**.
  - W przypadku starszych systemów wybierz polecenie **Właściwości**.
- 3 Przejdź na kartę Konfiguracja, a następnie wybierz opcję **Aktualizuj teraz — odpytaj drukarkę**.
- 4 Zastosuj zmiany.

### Użytkownicy komputerów Macintosh

- 1 W menu Apple wybierz opcję System Preferences (Ustawienia systemu), przejdź do drukarki, a następnie wybierz **Options & Supplies** (Opcje i materiały eksploatacyjne).
- 2 Przejdź do listy opcji sprzętu, a następnie dodaj zainstalowane opcje.
- 3 Zastosuj zmiany.

## Podłączanie kabli

Należy dopasować do siebie następujące elementy:

- Symbol USB na kablu do symbolu USB na drukarce.
- Odpowiedni kabel Ethernet do portu Ethernet.



	Użyj	Działanie
1	Tyłny port USB	Umożliwia podłączenie klawiatury do drukarki.
2	Port USB drukarki	Podłączenie drukarki do komputera.
3	Ethernet, port	Podłączenie drukarki do sieci.
4	Bezprzewodowy port USB	Podłączenie opcjonalnej bezprzewodowej karty sieciowej.
5	Port blokady bezpieczeństwa	Blokowanie systemowej płyty sterowania.
6	Gniazdo przewodu zasilającego drukarki	Podłączenie drukarki do prawidłowo uziemionego gniazdka elektrycznego.

## Sieć

### Uwagi:

- Przed skonfigurowaniem drukarki do pracy w sieci bezprzewodowej należy zakupić kartę sieci bezprzewodowej MarkNet™ N8352. Więcej informacji na temat instalacji karty sieci bezprzewodowej zawiera instrukcja dostarczona z kartą.
- Identyfikator zestawu usług (SSID) jest to nazwa przypisana sieci bezprzewodowej. Wired Equivalent Privacy (WEP), Wi-Fi Protected Access (WPA), WPA2 oraz 802.1X - RADIUS to typy zabezpieczeń używanych w sieci.

### Przygotowanie do konfiguracji drukarki w sieci Ethernet

Przed rozpoczęciem konfigurowania drukarki do pracy w sieci Ethernet przygotuj następujące informacje:

**Uwaga:** Jeśli sieć automatycznie przypisuje adresy IP do komputerów i drukarek, przejdź do instalowania drukarki.

- Prawidłowy, unikatowy adres IP drukarki, który ma być używany w sieci.
- Brama sieciowa.

- Maska sieci.
- Nazwa drukarki (opcjonalnie).

**Uwaga:** Nazwa drukarki może ułatwić identyfikowanie drukarki w sieci. Można wybrać domyślną nazwę drukarki lub przypisać nazwę łatwiejszą do zapamiętania.

Niezbędne są kabel sieci Ethernet oraz dostępny port umożliwiające fizyczne podłączenie drukarki do sieci. Jeśli to możliwe, należy użyć nowego kabla sieciowego, aby uniknąć potencjalnych problemów związanych z uszkodzeniem przewodu.

## Przygotowanie do konfiguracji drukarki w sieci bezprzewodowej

### Uwagi:

- Upewnij się, że w drukarce jest zainstalowana bezprzewodowa karta sieciowa, która działa prawidłowo.
- Upewnij się, że punkt dostępu (router bezprzewodowy) jest włączony i działa prawidłowo.

Przed rozpoczęciem konfiguracji drukarki do pracy w sieci bezprzewodowej należy znać następujące informacje:

- **SSID** — identyfikator SSID jest również określany jako nazwa sieciowa.
- **Tryb bezprzewodowy (lub tryb sieciowy)** — trybem może być infrastruktura lub ad hoc.
- **Kanał (dla sieci ad hoc)** — dla sieci w trybie infrastruktury domyślnie kanał jest ustawiany automatycznie.

Niektóre sieci ad hoc wymagają również ustawienia automatycznego. Jeśli nie wiadomo, który kanał wybrać, należy skontaktować się z administratorem systemu.

- **Metoda zabezpieczeń** — istnieją trzy podstawowe opcje dla metody zabezpieczeń:
  - Klucz WEP  
Jeśli sieć używa więcej niż jednego klucza WEP, wprowadź w udostępnionych obszarach do czterech kluczy. Wybierz klucz aktualnie używany w sieci za pomocą opcji Domyślny klucz transmisji WEP.  
*lub*
  - Klucz wstępny lub hasło WPA/WPA2  
Zabezpieczenia WPA obejmują szyfrowanie jako dodatkową warstwę zabezpieczeń. Możliwe jest szyfrowanie AES lub TKIP. Szyfrowanie skonfigurowane w routerze i drukarce musi być tego samego typu, w przeciwnym razie drukarka nie będzie mogła komunikować się w sieci.
  - 802.1X–RADIUS

Do zainstalowania drukarki w sieci 802.1X wymagane mogą być następujące informacje:

- Typ uwierzytelniania
- Wewnętrzny typ uwierzytelniania
- Nazwa i hasło użytkownika 802.1X
- Certyfikaty

- Brak zabezpieczeń

Jeśli sieć bezprzewodowa nie korzysta z żadnego typu zabezpieczeń, nie będą wyświetlane żadne informacje o zabezpieczeniach.

**Uwaga:** Nie zaleca się korzystania z niezabezpieczonej sieci bezprzewodowej.

### Uwagi:

- Jeśli identyfikator SSID sieci, z którą połączony jest komputer, nie jest znany, uruchom narzędzie do obsługi bezprzewodowej karty sieciowej komputera i wyszukaj nazwę sieci. Jeśli nie można znaleźć

identyfikatora SSID lub informacji dotyczących zabezpieczeń w danej sieci, skorzystaj z dokumentacji dostarczonej z punktem dostępu lub skontaktuj się z administratorem systemu.

- Klucz wstępny/hasło WPA/WPA2 dla danej sieci bezprzewodowej można znaleźć w dokumentacji dostarczonej z punktem dostępu bezprzewodowego lub na stronie sieci Web powiązanej z punktem dostępu albo uzyskać od administratora systemu.

## Podłączanie drukarki przy użyciu Kreatora konfiguracji sieci bezprzewodowej


Zanim rozpoczniesz, upewnij się że:

- Karta sieci bezprzewodowej jest zainstalowana w drukarce i działa prawidłowo. Więcej informacji na ten temat można znaleźć w instrukcji dostarczonej z bezprzewodową kartą sieciową.
- Kabel Ethernet jest odłączony od drukarki.
- Opcja Aktywna karta sieciowa ma ustawioną wartość Automatycznie. Aby ustawić wartość Automatycznie, przejdź do opcji:

 > Sieć/porty > Aktywna karta sieciowa > Automatycznie > 

**Uwaga:** Koniecznie wyłącz drukarkę, zaczekaj co najmniej pięć sekund, a następnie włącz ją ponownie.

- 1 Przy użyciu panelu sterowania drukarki przejdź do opcji:

 > Sieci/Porty > Sieć [x] > Konfiguracja sieci [x] > Bezprzewodowy > Konfiguracja połączenia bezprzewodowego

- 2 Wybierz konfigurację połączenia z siecią bezprzewodową.

Opcja	Funkcja
<b>Szukaj sieci</b>	Pokazuje dostępne połączenia bezprzewodowe. <b>Uwaga:</b> To menu pokazuje wszystkie rozpowszechnione zabezpieczone i niezabezpieczone identyfikatory SSID.
<b>Wprowadź nazwę sieci</b>	Umożliwia ręczne wpisanie identyfikatora SSID. <b>Uwaga:</b> Upewnij się, że wprowadzony identyfikator SSID jest prawidłowy.
<b>Konfiguracja bezpiecznego dostępu do sieci Wi-Fi</b>	Podłącza drukarkę do sieci bezprzewodowej za pomocą funkcji Wi-Fi Protected Setup.

- 3 Postępuj według instrukcji widocznych na wyświetlaczu drukarki.

## Podłączanie drukarki do sieci bezprzewodowej za pomocą funkcji Wi-Fi Protected Setup

Zanim rozpoczniesz, upewnij się że:

- Punkt dostępu (router bezprzewodowy) jest zatwierdzony do pracy z funkcją Wi-Fi Protected Setup (WPS) lub jest z nią zgodny. Więcej informacji można znaleźć w dokumentacji dostarczonej z punktem dostępu.
- Karta sieci bezprzewodowej zainstalowana w drukarce jest podłączona i działa prawidłowo. Więcej informacji zawiera instrukcja dostarczona z kartą sieci bezprzewodowej.

### Korzystanie z metody konfiguracji Push Button (PBC)

- 1 Przy użyciu panelu sterowania drukarki przejdź do opcji:



> **Sieć/Porty** > **Sieć [x]** > **Konfiguracja sieci [x]** > **Bezprzewodowe** > **Konfiguracja połączenia bezprzewodowego** > **Wi-Fi Protected Setup** > **Włącz metodę przycisku dociskowego**

- 2 Postępuj według instrukcji widocznych na wyświetlaczu drukarki.

### Korzystanie z metody osobistego numeru identyfikacyjnego (PIN)

- 1 Przy użyciu panelu sterowania drukarki przejdź do opcji:



> **Sieć/Porty** > **Sieć [x]** > **Konfiguracja sieci [x]** > **Bezprzewodowe** > **Konfiguracja połączenia bezprzewodowego** > **Wi-Fi Protected Setup** > **Włącz metodę kodu PIN**

- 2 Skopiuj ośmiocyfrowy kod PIN funkcji WPS.
- 3 Uruchom przeglądarkę sieci Web, a następnie wprowadź adres IP punktu dostępu w polu adresu.

#### Uwagi:

- Adres IP ma postać czterech liczb oddzielonych kropkami. Na przykład 123.123.123.123.
  - W przypadku używania serwera proxy wyłącz go tymczasowo, aby prawidłowo załadować stronę sieci Web.
- 4 Otwórz ustawienia funkcji WPS. Więcej informacji można znaleźć w dokumentacji dostarczonej z punktem dostępu.
  - 5 Wprowadź ośmiocyfrowy kod PIN, a następnie zapisz ustawienie.

## Podłączanie drukarki do sieci bezprzewodowej przy użyciu wbudowanego serwera WWW

Zanim rozpoczniesz, upewnij się że:

- Drukarka jest tymczasowo podłączona do sieci Ethernet.
- W drukarce jest zainstalowana bezprzewodowa karta sieciowa, która działa prawidłowo. Więcej informacji na ten temat można znaleźć w instrukcji dostarczonej z bezprzewodową kartą sieciową.

- 1 Uruchom przeglądarkę sieci Web, a następnie w polu adresu wpisz adres IP drukarki.

#### Uwagi:

- Wyświetla adres IP drukarki w sekcji TCP/IP (menu Sieć / porty). Adres IP ma postać czterech liczb oddzielonych kropkami. Na przykład 123.123.123.123.
- W przypadku używania serwera proxy wyłącz go tymczasowo, aby prawidłowo załadować stronę sieci Web.

- 2 Kliknij opcje **Ustawienia** > **Sieć/Porty** > **Sieć bezprzewodowa**.
- 3 Zmodyfikuj ustawienia, tak aby dopasować je do ustawień punktu dostępu (router bezprzewodowy).

**Uwaga:** Upewnij się, że wprowadzony identyfikator SSID jest prawidłowy.

- 4 Kliknij opcję **Submit** (Wyślij).



- 5 Wyłącz drukarkę, a następnie odłącz od niej kabel Ethernet. Oczekaj przynajmniej pięć sekund, a następnie włącz ją ponownie.
- 6 Aby sprawdzić, czy drukarka jest podłączona do sieci, wydrukuj stronę z informacjami o konfiguracji sieci. Następnie w sekcji Karta sieciowa [x] sprawdź, czy karta ma stan „Połączona”.  
Więcej informacji można znaleźć w sekcji „Weryfikacja konfiguracji drukarki” w *Podręczniku użytkownika*.

## Weryfikacja konfiguracji drukarki

Gdy wszystkie opcjonalne elementy sprzętowe i programowe zostaną zainstalowane, a drukarka włączona, należy sprawdzić, czy drukarka jest poprawnie skonfigurowana. W tym celu należy wydrukować następujące pozycje:

- **Strona ustawień menu** — umożliwia zweryfikowanie poprawności instalacji wszystkich elementów opcjonalnych drukarki. Lista zainstalowanych elementów opcjonalnych jest wyświetlana w dolnej części strony. Jeśli zainstalowana opcja nie znajduje się na liście, nie została ona poprawnie zainstalowana. Należy usunąć tę opcję i zainstalować ją ponownie.
- **Strona konfiguracji sieci** — jeśli drukarka jest podłączona do sieci lub połączona z serwerem wydruku, wydrukuj stronę z konfiguracją sieci w celu sprawdzenia połączenia sieciowego. Na stronie tej znajdują się również istotne informacje ułatwiające konfigurowanie drukarki do drukowania za pośrednictwem sieci.

### Drukowanie strony ustawień menu

Z poziomu ekranu głównego przejdź do opcji:



> Raporty > Strona ustawień menu

### Drukowanie strony konfiguracji sieci

Jeśli drukarka jest podłączona do sieci, można na niej wydrukować stronę z informacjami na temat ustawień sieci, aby sprawdzić prawidłowość połączenia sieciowego. Na stronie tej znajdują się również istotne informacje ułatwiające konfigurowanie drukarki do drukowania za pośrednictwem sieci.

- 1 Z poziomu ekranu głównego przejdź do opcji:



> Raporty > Strona konfiguracji sieci

- 2 Sprawdź w pierwszej sekcji strony z informacjami na temat konfiguracji sieci, czy stan drukarki to **Podłączona**.

Jeśli stan ma wartość **Niepodłączona**, może to oznaczać, że sieć LAN nie działa lub jest uszkodzony kabel sieciowy. Skonsultuj się z obsługą techniczną systemu w celu rozwiązania problemu, a następnie ponownie wydrukuj stronę konfiguracji sieci.

## Ładowanie papieru i nośników specjalnych

Prawidłowy wybór i odpowiednie ładowanie nośników może poprawić niezawodność wydruku dokumentów. Więcej informacji można znaleźć w sekcjach [„Zapobieganie zacięciom” na str. 160](#) i [„Przechowywanie papieru” na str. 60](#).

### Ustawianie rozmiaru i typu papieru

Z poziomu ekranu głównego przejdź do opcji:

 > **Menu papieru** > **Rozmiar/typ papieru** > wybierz zasobnik > wybierz rozmiar lub typ papieru > 

### Konfigurowanie ustawień uniwersalnego rozmiaru papieru

Definiowane przez użytkownika ustawienie Uniwersalny rozmiar papieru umożliwia drukowanie na papierze o rozmiarze, który nie jest dostępny w menu drukarki.

#### Uwagi:

- Najmniejszy obsługiwany uniwersalny rozmiar papieru to 76 x 127 mm (3 x 5 cali) i można go załadować wyłącznie do podajnika uniwersalnego lub podajnika ręcznego.
- Największy obsługiwany uniwersalny rozmiar papieru to 215,9 x 359,9 mm (8,5 x 14,17 cala) i można go załadować wyłącznie do podajnika uniwersalnego lub podajnika ręcznego.

1 Z poziomu ekranu głównego przejdź do opcji:


 > **Menu Papier** > **Konfiguracja uniwersalna** > **Jednostki miary** > wybierz jednostkę miary

2 Dotknij opcji **Portrait Width** (Szerokość w pionie) lub **Portrait Height** (Wysokość w pionie).

3 Wybierz szerokość lub wysokość, a następnie dotknij opcji .

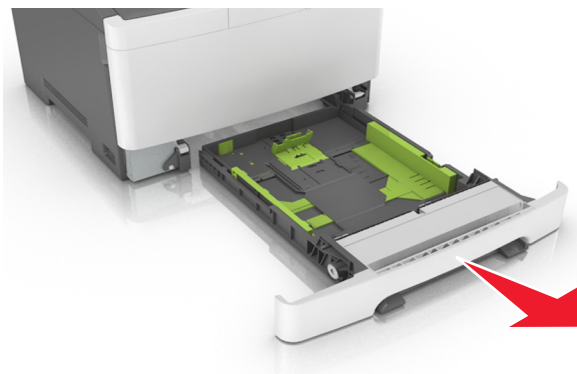
### Ładowanie zasobnika papieru na 250 i 550 arkuszy

Drukarka zawiera jeden zasobnik na 250 arkuszy (zasobnik 1) ze zintegrowanym podajnikiem ręcznym. Zasobnik na 250 arkuszy, podwójny zasobnik na 650 arkuszy i zasobnik na 550 arkuszy obsługują takie same typy i rozmiary papieru oraz są ładowane w taki sam sposób.

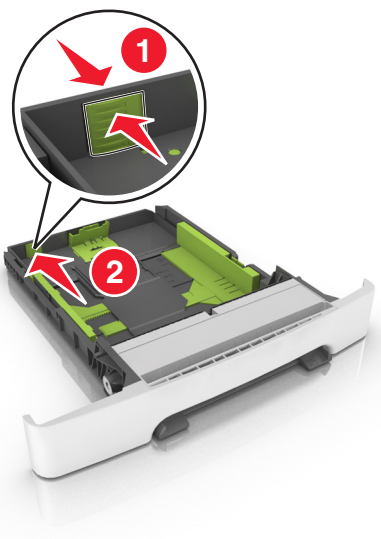
 **UWAGA — NIEBEZPIECZEŃSTWO USZKODZENIA CIAŁA:** Aby zmniejszyć ryzyko niestabilności sprzętu, każdy zasobnik należy ładować oddzielnie. Dopóki nie będą potrzebne, wszystkie pozostałe zasobniki powinny być zamknięte.

1 Wyciągnij całkowicie zasobnik.

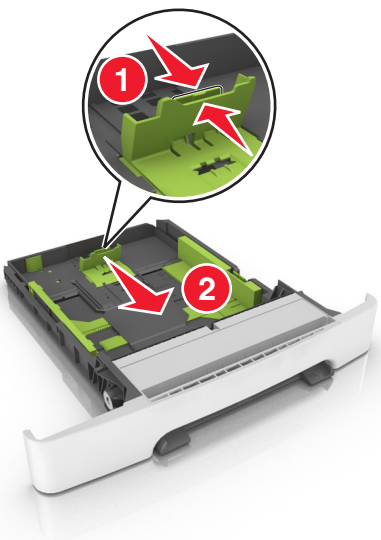
**Uwaga:** Nie należy wyjmować zasobników w trakcie drukowania zadania lub gdy na wyświetlaczu widoczny jest komunikat **Zajęta**. Może to spowodować zacięcie nośnika.



- 2** Jeśli długość papieru jest większa niż arkusza formatu Letter, ścisnij, a następnie przesunij prowadnicę długości umieszczoną z tyłu zasobnika, aby ją wydłużyć.

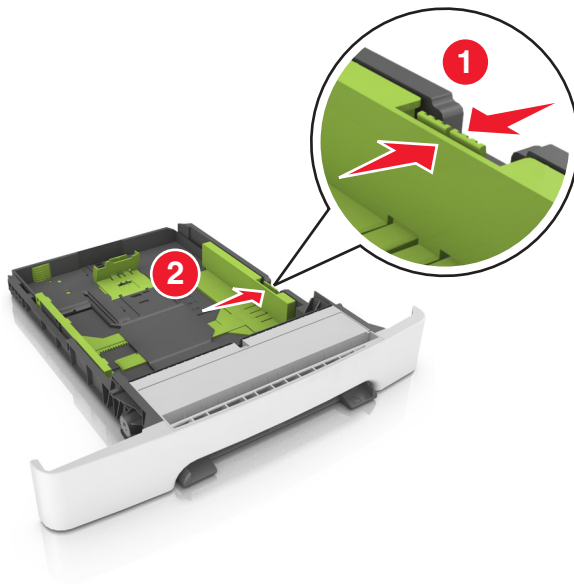


- 3** Ścisnij występ prowadnicy długości i przesunij ją do położenia zgodnego z rozmiarem ładowanego papieru.



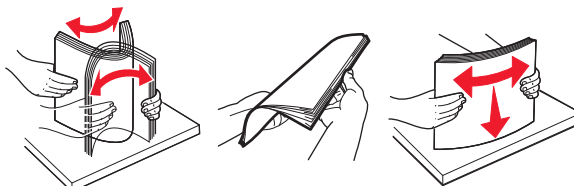
**Uwaga:** Dodatkowo można skorzystać z oznaczników rozmiaru papieru znajdujących się na dnie zasobnika.

- 4 Ściśnij wypust prowadnicy szerokości i przesunij ją do położenia zgodnego z rozmiarem ładowanego papieru.

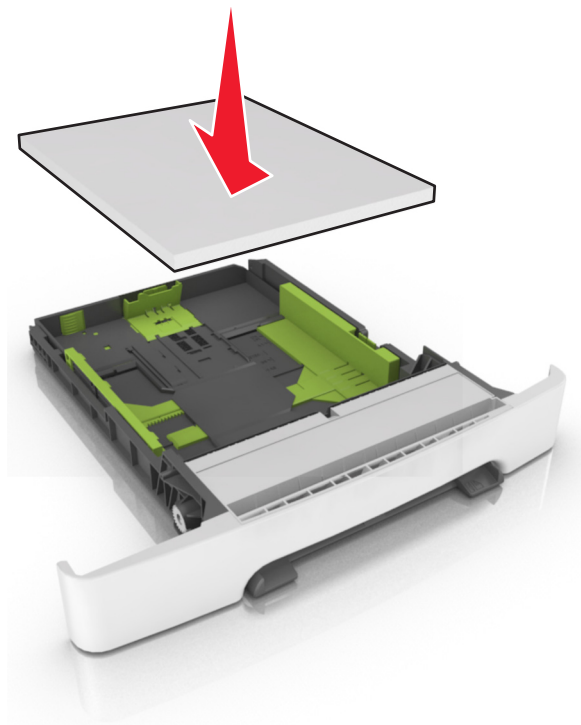


**Uwaga:** Dodatkowo można skorzystać z oznaczników rozmiaru papieru znajdujących się na dnie zasobnika.

- 5 Zegnij arkusze w jedną i w drugą stronę, aby je rozdzielić, a następnie przekartkuj stos. Nie składaj ani nie marszcz papieru. Wyrównaj krawędzie stosu, opierając go na płaskiej powierzchni.

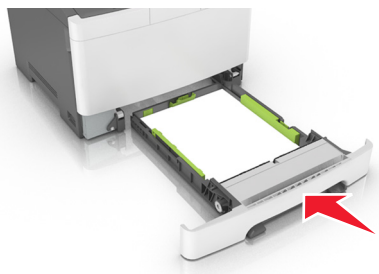


**6** Załaduj stos papieru tak, aby stroną zalecaną do druku był skierowany w górę.



**7** Wyrównaj prowadnice papieru do krawędzi papieru.

**8** Włóż zasobnik.



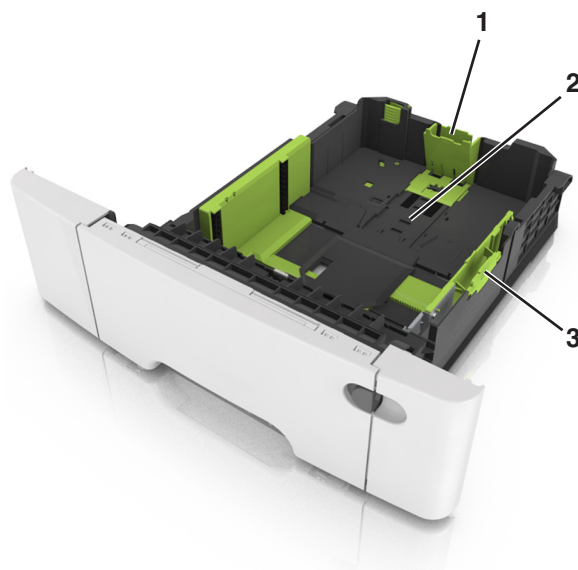
**9** W menu Papier w panelu sterowania drukarki ustaw typ i rozmiar papieru odpowiadający papierowi załadowanemu do zasobnika.

**Uwaga:** Mieszanie w zasobniku różnych typów i rozmiarów papieru może prowadzić do powstawania zacięć.

## Ładowanie zasobnika podwójnego na 650 arkuszy

Zasobnik podwójny na 650 arkuszy (zasobnik 2) składa się z zasobnika na 550 arkuszy oraz zintegrowanego podajnika uniwersalnego na 100 arkuszy. Zasobnik ładuje się w taki sam sposób jak zasobnik na 250 arkuszy i opcjonalny zasobnik na 550 arkuszy. Obsługuje on takie same typy i rozmiary papieru. Zasobniki różnią się tylko wyglądem występów prowadnic oraz umiejscowieniem wskaźników rozmiaru.

**UWAGA — NIEBEZPIECZEŃSTWO USZKODZENIA CIAŁA:** Aby zmniejszyć ryzyko niestabilności sprzętu, każdy zasobnik należy ładować oddzielnie. Dopóki nie będą potrzebne, wszystkie pozostałe zasobniki powinny być zamknięte.



1	Występ prowadnicy długości
2	Wskaźnik rozmiaru papieru
3	Ogranicznik prowadnicy szerokości

## Ładowanie nośników do podajnika uniwersalnego

1 Przesuń zatrzask podajnika uniwersalnego w lewą stronę.

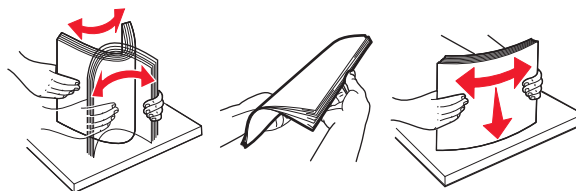


**2** Otwórz podajnik uniwersalny.**3** Pociągnij przedłużenie podajnika uniwersalnego.

**Uwaga:** Delikatnie wysuń przedłużenie, aby całkowicie wysunąć i otworzyć podajnik uniwersalny.

**4** Przygotuj papier przeznaczony do załadowania.

- Zegnij arkusze papieru w jedną i w drugą stronę, aby je rozdzielić, a następnie przekartkuj stos. Nie składaj ani nie marszcz papieru. Wyrównaj krawędzie stosu, opierając go na płaskiej powierzchni.



- Złap folie za krawędzie i przekartkuj stos. Wyrównaj krawędzie stosu, opierając go na płaskiej powierzchni.

**Uwaga:** Należy unikać dotykania strony folii przeznaczonej do zadrukowania. Należy uważać, żeby jej nie porysować.



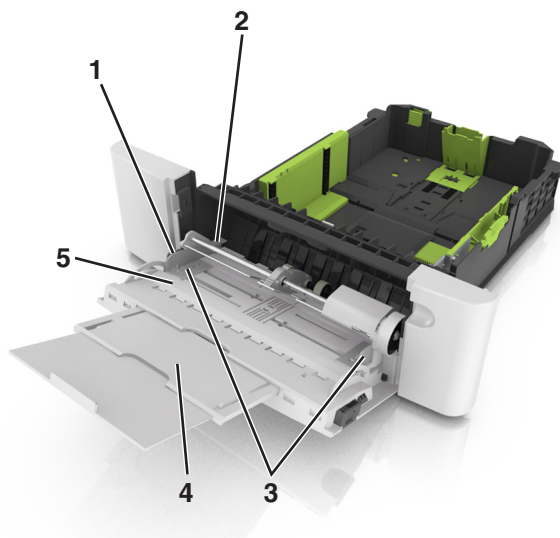
- Przed załadowaniem zegnij stos kopert w jedną i w drugą stronę, aby je rozdzielić, a następnie przekartkuj je. Wyrównaj krawędzie stosu, opierając go na płaskiej powierzchni.

**Ostrzeżenie — możliwość uszkodzenia:** Nie należy używać kopert ze znaczkami, wyścielanych, z klamrami, zatrzaskami, okienkami lub z samoprzylepnymi skrzydełkami. Koperty tego typu mogą poważnie uszkodzić drukarkę.



## 5 Odszukaj wskaźnik maksymalnego wypełnienia papierem.

**Uwaga:** Wysokość papieru lub nośników specjalnych nie może wykraczać poza wskaźnik maksymalnego wypełnienia papierem znajdujący się na prowadnicach papieru.



1	Ogranicznik prowadnicy szerokości
2	Wskaźnik maksymalnego wypełnienia papierem
3	Prowadnica szerokości
4	Przedłużenie podajnika
5	Wskaźnik rozmiaru papieru

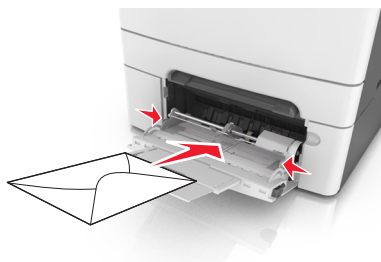


**6** Załaduj papier i dostosuj prowadnicę szerokości, aby lekko dotykała krawędzi stosu papieru.

- Papier, karty i folie ładuj stroną do drukowania skierowaną w dół i górną krawędzią w kierunku drukarki.



- Koperty należy wkładać wzdłuż prawej strony prowadnicy papieru, skrzydełkami do góry.



#### **Uwagi:**

- Nie należy ładować papieru do podajnika uniwersalnego lub zamykać podajnika podczas drukowania zadania.
- Jednorazowo należy ładować papier tylko jednego rozmiaru i typu.
- Papier powinien leżeć płasko w podajniku. Upewnij się, że papier leży swobodnie w podajniku i nie jest zawinięty lub pomarszczony.

**7** W menu Papier w panelu sterowania drukarki ustaw typ i rozmiar papieru odpowiadający papierowi załadowanemu do zasobnika.

## **Ładowanie nośników do podajnika ręcznego**

Zasobnik standardowy na 250 arkuszy zawiera zintegrowany podajnik ręczny, z którego można korzystać do drukowania na różnych typach arkuszy papieru naraz.

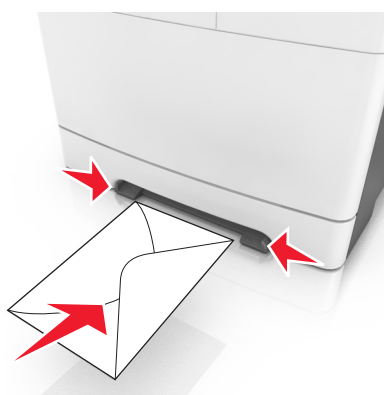
**1** Włóż pusty arkusz papieru do podajnika ręcznego.

- Stroną do druku skierowaną w dół w przypadku drukowania jednostronnego
- Stroną do druku skierowaną w górę w przypadku drukowania dwustronnego (dupleksu)

**Uwaga:** W zależności od trybu drukowania dostępne są różne sposoby ładowania papieru firmowego.



- Kopertę należy wkładać wzdłuż prawej strony prowadnicy papieru, skrzydełkami do góry.



- 2 Papier w podajniku ręcznych należy wsuwać tylko do momentu, gdy jego krawędź będzie stykała się z prowadnicami papieru.

**Uwaga:** W celu uzyskania najlepszej jakości wydruku zaleca się używanie wyłącznie wysokiej jakości nośników przeznaczonych do drukarek laserowych.

- 3 Dostosuj prowadnice papieru do szerokości załadowanego papieru.

**Ostrzeżenie — możliwość uszkodzenia:** Nie należy wpychać papieru do podajnika. Użycie siły może spowodować zacięcie papieru.



## Łączenie i rozłączanie zasobników

Jeśli ustawiono taki sam rozmiar papieru oraz jego typ, drukarka łączy zasobniki. Po opróżnieniu jednego połączonych zasobnika papier będzie pobierany z kolejnego. Aby uniemożliwić łączenie zasobników, należy przypisać niepowtarzalną nazwę niestandardowemu typowi papieru.

### Łączenie i rozłączanie zasobników

**Uwaga:** Ta funkcja jest dostępna tylko w drukarkach sieciowych.

1 Uruchom przeglądarkę sieci Web, a następnie w polu adresu wpisz adres IP drukarki.

**Uwagi:**

- Wyświetl adres IP drukarki w sekcji TCP/IP w menu Sieć/Porty. Adres IP ma postać czterech liczb oddzielonych kropkami. Na przykład 123.123.123.123.
- W przypadku używania serwera proxy wyłącz go tymczasowo, aby prawidłowo załadować stronę sieci Web.

2 Kliknij opcje **Ustawienia > Menu papieru**.

3 Zmień ustawienia zasobnika, aby określić rozmiar i typ papieru dla niego.

- Aby połączyć zasobniki, upewnij się, że rozmiar i typ papieru w każdym z nich jest taki sam.
- Aby rozłączyć zasobniki, upewnij się, że rozmiar lub typ papieru w każdym z nich *różnią się*.

4 Kliknij przycisk **Wyślij**.

**Ostrzeżenie — możliwość uszkodzenia:** Papier załadowany w zasobniku powinien odpowiadać nazwie typu papieru określonego w drukarce. W zależności od określonego typu papieru dobierana jest temperatura nagrzewnicy. Nieprawidłowa konfiguracja ustawień może doprowadzić do problemów związanych z drukowaniem.

## Tworzenie niestandardowej nazwy typu papieru

### Korzystanie z wbudowanego serwera WWW

1 Uruchom przeglądarkę sieci Web, a następnie w polu adresu wpisz adres IP drukarki.

**Uwagi:**

- Wyświetl adres IP drukarki na ekranie głównym drukarki. Adres IP ma postać czterech liczb oddzielonych kropkami. Na przykład 123.123.123.123.
- W przypadku używania serwera proxy wyłącz go tymczasowo, aby prawidłowo załadować stronę sieci Web.

2 Kliknij opcje **Ustawienia > Menu papieru > Nazwy niestandardowe**.

3 Wybierz nazwę niestandardową, a następnie wpisz niestandardową nazwę typu papieru.

4 Kliknij opcję **Submit** (Wyślij).

5 Kliknij opcję **Typy niestandardowe**, a następnie sprawdź, czy nowa nazwa niestandardowa typu papieru została zastąpiona nazwą niestandardową.


### Korzystanie z panelu sterowania drukarki

1 Z poziomu ekranu głównego przejdź do opcji:



> **Menu papieru > Nazwy niestandardowe**

2 Wybierz nazwę niestandardową, a następnie wpisz niestandardową nazwę typu papieru.

3 Dotknij opcji .

4 Dotknij opcji **Typy niestandardowe**, a następnie sprawdź, czy nowa nazwa niestandardowa typu papieru została zastąpiona nazwą niestandardową.

### Przypisywanie niestandardowego typu papieru

#### Korzystanie z wbudowanego serwera WWW

Przypisz nazwę niestandardowego typu papieru do zasobnika podczas łączenia lub rozłączania zasobników.

1 Uruchom przeglądarkę sieci Web, a następnie w polu adresu wpisz adres IP drukarki.

#### Uwagi:

- Wyświetl adres IP drukarki na ekranie głównym drukarki. Adres IP ma postać czterech liczb oddzielonych kropkami. Na przykład 123.123.123.123.
- W przypadku używania serwera proxy wyłącz go tymczasowo, aby prawidłowo załadować stronę sieci Web.

2 Kliknij opcje **Ustawienia > Menu papieru > Typy niestandardowe**.

3 Wybierz niestandardową nazwę typu papieru, a następnie wybierz typ papieru

**Uwaga:** Domyślnym typem papieru dla wszystkich nazw niestandardowych zdefiniowanych przez użytkownika jest typ Papier.

4 Kliknij opcję **Submit** (Wyślij).

#### Korzystanie z panelu sterowania drukarki


1 Z poziomu ekranu głównego przejdź do opcji:



> **Menu papieru > Typy niestandardowe**

2 Wybierz niestandardową nazwę typu papieru, a następnie wybierz typ papieru

**Uwaga:** Domyślnym typem papieru dla wszystkich nazw niestandardowych zdefiniowanych przez użytkownika jest typ Papier.

3 Dotknij opcji .

## Wskazówki dotyczące papieru i nośników specjalnych


### Uwagi:

- Upewnij się, że rozmiar, typ i gramatura papieru są ustawione prawidłowo. Można to zrobić, korzystając z komputera lub panelu sterowania.
- Nośniki specjalne przed załadowaniem należy wygiąć, przekartkować i wyrównać.
- Urządzenie może drukować z mniejszą prędkością, by zapobiec uszkodzeniu nagrzewnicy.
- Informacje na temat kart i etykiet można znaleźć w dokumencie *Card Stock & Label Guide* (Karty i etykiety — podręcznik) dostępnym na stronie <http://support.lexmark.com>.





## Korzystanie z nośników specjalnych


### Wskazówki dotyczące korzystania z papieru firmowego

- Należy używać papieru firmowego przeznaczonego specjalnie do drukarek laserowych.
- Przed zakupieniem dużej ilości papieru firmowego należy wydrukować na nim stronę testową.
- Przed załadowaniem papieru firmowego do drukarki należy zgiąć stos arkuszy, przerzucić go i wyrównać, co sprawi, że nie będą się zlepiać.
- W przypadku drukowania na papierze firmowym istotna jest orientacja arkuszy papieru.

Źródło	Drukowanie	Strona przeznaczona do zadrukowania	Ułożenie papieru
Zasobniki 	Wydruk jednostronny	Stroną zadrukowaną do góry	Załaduj arkusz, wkładając najpierw do drukarki górną krawędź.

**Uwaga:** Należy upewnić się u producenta lub dostawcy, czy wstępnie zadrukowany papier firmowy może być stosowany w drukarkach laserowych.

Źródło	Drukowanie	Strona przeznaczona do zadrukowania	Ułożenie papieru
<p>Zasobniki</p> 	Wydruk dwustronny	Stroną zadrukowaną w dół	Załaduj arkusz, wkładając najpierw do drukarki dolną krawędź.
<p>Podajnik ręczny</p> 	Wydruk jednostronny	Stroną zadrukowaną w dół	Załaduj arkusz, wkładając najpierw do drukarki górną krawędź.
<p>Podajnik ręczny</p> 	Wydruk dwustronny	Stroną zadrukowaną do góry	Załaduj arkusz, wkładając najpierw do drukarki dolną krawędź.
<p>Podajnik uniwersalny</p> 	Wydruk jednostronny	Stroną zadrukowaną w dół	Załaduj arkusz, wkładając najpierw do drukarki górną krawędź.
<p><b>Uwaga:</b> Należy upewnić się u producenta lub dostawcy, czy wstępnie zadrukowany papier firmowy może być stosowany w drukarkach laserowych.</p>			

Źródło	Drukowanie	Strona przeznaczona do zadrukowania	Ułożenie papieru
Podajnik uniwersalny 	Wydruk dwustronny	Stroną zadrukowaną do góry	Załaduj arkusz, wkładając najpierw do drukarki dolną krawędź.
<b>Uwaga:</b> Należy upewnić się u producenta lub dostawcy, czy wstępnie zadrukowany papier firmowy może być stosowany w drukarkach laserowych.			

## Wskazówki dotyczące korzystania z folii

Przed zakupieniem dużej ilości folii należy wydrukować na niej stronę testową.

- W menu Papier w panelu sterowania drukarki ustaw rozmiar, typ, teksturę i gramaturę papieru odpowiadającą folii załadowanej do zasobnika.
- Przed zakupieniem dużej ilości folii należy wydrukować na niej stronę testową.
- Folie powinny być podawane z zasobnika na 250 arkuszy, podajnika ręcznego lub podajnika do wielu zastosowań.
- Należy używać folii przeznaczonych specjalnie do drukarek laserowych.
- Należy unikać pozostawiania odcisków palców na folii, aby zapobiec problemom z jakością wydruku.
- Przed załadowaniem folii do drukarki należy zgąć stos arkuszy, przetrząsnąć go i wyrównać, co sprawi, że nie będą się kleić.

## Wskazówki dotyczące korzystania z kopert

- W menu Papier w panelu sterowania drukarki ustaw rozmiar, typ, teksturę i gramaturę papieru odpowiadającą kopertom załadowanym do zasobnika.
- Należy zrobić próbny wydruk na kopertach przed zakupieniem dużej ich ilości.
- Należy używać kopert przeznaczonych specjalnie do drukarek laserowych.
- Najlepsze rezultaty można uzyskać, stosując koperty z papieru o gramaturze 90 g/m<sup>2</sup> lub zawierającego 25% bawełny.
- Należy używać tylko kopert nowych i nieuszkodzonych.
- W celu osiągnięcia optymalnych rezultatów oraz uniknięcia zacięć nie należy używać kopert, które:
  - są nadmiernie pozwijane lub poskręcane;
  - są sklezione razem lub w jakiś sposób uszkodzone;
  - mają okienka, otwory, perforację, wycięcia lub wytłoczenia;
  - mają metalowe klamry, tasiemki do wiązania lub zginane paski;

- mają do zaklejania kilka skrzydełek wzajemnie na siebie zachodzących;
  - mają naklejone znaczki pocztowe;
  - mają klej znajdujący się na odkrytej powierzchni, gdy skrzydełko koperty jest zaklejone lub zamknięte;
  - mają zawinięte rogi;
  - mają szorstkie, faliste lub żeberkowane wykończenie.
- Prowadnice szerokości należy dopasować do szerokości stosowanych kopert.
  - Przed załadowaniem kopert do zasobnika wygnij je do przodu i tyłu, aby je poluzować w stosie. Wyrównaj krawędzie stosu, opierając go na płaskiej powierzchni.

**Uwaga:** Połączenie dużej wilgotności (ponad 60%) oraz wysokiej temperatury drukowania może powodować marszczenie lub zaklejanie kopert.

## Wskazówki dotyczące korzystania z etykiet

- W menu Papier w panelu sterowania drukarki ustaw rozmiar, typ, teksturę i gramaturę papieru odpowiadającą etykietom załadowanym do zasobnika.
- Należy zrobić próbny wydruk na etykietach przed zakupieniem dużej ich ilości.
- Więcej informacji na temat drukowania, właściwości oraz wzorów etykiet można znaleźć w dokumencie *Card Stock & Label Guide* (Przewodnik po kartach i etykietach) pod adresem <http://support.lexmark.com>.
- Należy używać etykiet przeznaczonych specjalnie do drukarek laserowych.
- Nie należy stosować etykiet na arkuszach wykonanych ze śliskiego materiału podłożowego.
- Należy używać wyłącznie kompletnych arkuszy etykiet. W przypadku niekompletnych arkuszy etykiety mogą ulec odklejeniu podczas drukowania, co może spowodować zacięcie papieru w drukarce. Niekompletne arkusze etykiet powodują również zanieczyszczenie drukarki i kasety drukującej klejem, co może doprowadzić do unieważnienia gwarancji na drukarkę i nabój z tonerem.
- Nie należy używać etykiet, na których występuje odkryty klej.
- Przed załadowaniem etykiet do zasobnika wygnij je do przodu i tyłu, aby je poluzować w stosie. Wyrównaj krawędzie stosu, opierając go na płaskiej powierzchni.

## Porady dotyczące korzystania z kart

Karty to jednowarstwowe nośniki specjalne o dużej gramaturze. Wiele ich właściwości, takich jak zawartość wilgoci, grubość i tekstura, może mieć znaczący wpływ na jakość wydruku.

- W menu Papier w panelu sterowania drukarki ustaw rozmiar, typ, teksturę i gramaturę papieru odpowiadającą kartom załadowanym do zasobnika.
- Należy zrobić próbny wydruk na kartach przed zakupieniem dużej ich ilości.
- Zmień ustawienia tekstury i gramatury papieru tak, aby odpowiadały papierowi załadowanemu do zasobnika.
- Należy pamiętać, że stosowanie kart zadrukowanych, perforowanych oraz składanych może znacząco obniżyć jakość wydruku i spowodować zacinanie się nośnika lub inne problemy z podawaniem.
- Przed załadowaniem kart do zasobnika wygnij je do przodu i tyłu, aby je poluzować w stosie. Wyrównaj krawędzie stosu, opierając go na płaskiej powierzchni.



## Wskazówki dotyczące papieru

Wybierz odpowiedni papier lub nośnik specjalny, aby zmniejszyć problemy związane z drukowaniem. Aby uzyskać najlepszą jakość wydruku, przed zakupieniem dużej ilości papieru lub innego nośnika specjalnego należy wypróbować pojedyncze arkusze tego nośnika.

### Charakterystyka papieru

Przedstawiona poniżej charakterystyka papieru ma wpływ na jakość wydruku i niezawodność drukowania. Charakterystykę tę należy brać pod uwagę przy ocenie przydatności nowego papieru.

#### Gramatura

Zasobniki drukarki mogą automatycznie pobierać papier z włóknami wzdłuż strony o gramaturze do 176 g/m<sup>2</sup>. Podajnik do wielu zastosowań może automatycznie pobierać papier z włóknami wzdłuż strony o gramaturze do 176 g/m<sup>2</sup>. Papier o gramaturze mniejszej niż 60 g/m<sup>2</sup> może nie być wystarczająco sztywny, co może skutkować problemami z podawaniem papieru i jego zacięciami. Najlepsze rezultaty uzyskuje się, stosując papier z włóknami wzdłuż strony, o gramaturze 75 g/m<sup>2</sup>. W przypadku papieru o rozmiarze mniejszym niż 182 x 257 mm zalecamy użycie papieru o gramaturze 90 g/m<sup>2</sup> lub cięższego.

**Uwaga:** Drukowanie dwustronne jest obsługiwane w przypadku papieru z włóknami wzdłuż strony o gramaturze w zakresie 60–105 g/m<sup>2</sup>.

#### Zwijanie

Zwijanie to tendencja papieru do zakrzywiania się na brzegach. Nadmierne zwijanie się może spowodować problemy z podawaniem papieru. Papier może się zwiąć po przejściu przez drukarkę, gdzie wystawiony jest na działanie wysokiej temperatury. Trzymanie rozpakowanego papieru w warunkach o bardzo dużej lub bardzo małej wilgotności, w wysokiej lub niskiej temperaturze, nawet w zasobnikach, może przyczynić się do zawinięcia brzegów przed drukowaniem i spowodować problemy z podawaniem.

#### Gładkość

Gładkość papieru ma bezpośredni wpływ na jakość wydruku. Jeśli papier jest zbyt szorstki, toner nie zostanie prawidłowo wtopiony w arkusz. Zbyt gładki papier może spowodować problemy z podawaniem lub jakością wydruku. Należy stosować papier o gładkości od 100 do 300 punktów Sheffielda; najlepszą jakość wydruków osiąga się jednak, stosując papier o gładkości od 150 do 250 punktów Sheffielda.

#### Zawartość wilgoci

Ilość wilgoci zawartej w papierze ma wpływ zarówno na jakość wydruków, jak i zdolność do prawidłowego podawania papieru przez drukarkę. Papier należy pozostawić w oryginalnym opakowaniu do momentu jego użycia. Dzięki temu papier będzie mniej narażony na zmiany wilgotności, niekorzystnie wpływające na jego parametry.

Przechowuj papier w oryginalnym opakowaniu w tych samych warunkach, w których znajduje się drukarka, od 24 do 48 godzin przed drukowaniem. Powyższy okres należy przedłużyć do kilku dni, jeśli warunki przechowywania lub transportu papieru znacznie różnią się od warunków, w których znajduje się drukarka. Również gruby papier może wymagać dłuższego okresu klimatyzowania.

## Kierunek ułożenia włókien

Kierunek włókien określa sposób ułożenia włókien papieru w arkuszu. Kierunek włókien może być *wzdłużny*, czyli równoległy do długości papieru, lub *poprzeczny*, czyli równoległy do szerokości papieru.

Dla papieru dokumentowego o gramaturze z zakresu 60–90 g/m<sup>2</sup> zaleca się używanie papieru z włóknami wzdłuż strony.

## Zawartość włókien

Większość papieru kserograficznego wysokiej jakości wykonana jest w 100% z przetworzonej chemicznie papierówki. Taki skład masy pozwala uzyskać papier o wysokim stopniu stabilności, gwarantującym mniejsze problemy z podawaniem papieru w drukarce i lepszą jakość wydruków. Papier zawierający inne włókna, np. bawełny, może powodować problemy podczas drukowania.

## Niedozwolone rodzaje papieru

Nie zaleca się stosowania w drukarce niżej wymienionych rodzajów papieru:

- Papier przetworzony chemicznie używany do kopiowania bez zastosowania kalki, znany także jako papier samokopiujący
- Papier z nadrukiem zawierającym substancje mogące zanieczyścić drukarkę
- Papier z nadrukiem nieodpornym na wysoką temperaturę panującą w nagrzewnicy drukarki
- Papier z nadrukiem wymagającym kalibracji (precyzyjnego usytuowania nadruku na stronie) dokładniejszej niż  $\pm 2,3$  mm, np. formularze stosowane w optycznym rozpoznawaniu znaków (OCR)  
Aby właściwie drukować na takich formularzach, w niektórych przypadkach można dostosować kalibrację za pomocą oprogramowania.
- Papier powlekany (papier dokumentowy podatny na wycieranie), papier syntetyczny, papier termiczny
- Papier o nierównych krawędziach, papier szorstki lub papier o powierzchni z wyraźną teksturą bądź papier pofałdowany
- Papier makulaturowy niespełniający wymagań europejskiej normy EN12281:2002
- Papier o gramaturze mniejszej niż 60 g/m<sup>2</sup>
- Formularze lub dokumenty wieloczęściowe

## Wybór papieru

Stosowanie odpowiednich rodzajów papieru pomaga uniknąć zacięć i zapewnić bezproblemowe drukowanie.

W celu uniknięcia zacięć papieru i niskiej jakości wydruku:

- *Zawsze* należy używać nowego, nieuszkodzonego papieru.
- Przed załadowaniem papieru należy sprawdzić, która strona jest stroną zalecaną do zadrukowania. Informacja ta zazwyczaj znajduje się na opakowaniu papieru.
- *Nie należy* używać papieru przeciętego lub przyciętego ręcznie.
- *Nie należy* jednocześnie umieszczać papieru o różnych rozmiarach, rodzajach lub gramaturach w tym samym zasobniku, gdyż może to powodować zacięcia.
- *Nie należy* stosować papieru powlekanego, za wyjątkiem papierów powlekanych przeznaczonych do drukowania elektrofotograficznego.

## Wybór formularzy z nadrukiem i papieru firmowego

Wybierając formularze z nadrukiem oraz papier firmowy, należy stosować się do poniższych wskazówek:

- W przypadku gramatury od 60 do 90 g/m<sup>2</sup> zalecany jest papier o włóknach ułożonych wzdłuż strony.
- Należy używać wyłącznie formularzy i papieru firmowego zadrukowanych metodą litografii offsetowej lub druku wklęsłego.
- Nie należy stosować papieru szorstkiego lub o powierzchni z wyraźną teksturą.

Należy używać papieru zadrukowanego farbą odporną na wysoką temperaturę przeznaczonego do kopiarek kserograficznych. Farba musi być odporna na temperatury do 230°C, tzn. w tej temperaturze nie może ulegać stopieniu ani wydzielać szkodliwych wyziewów. Należy używać farby drukarskiej odpornej na działanie żywicy w tonerze. Farba drukarska utrwalana przez utlenianie lub farba na bazie oleju z reguły spełnia te wymagania, natomiast lateksowa farba drukarska może ich nie spełniać. W razie wątpliwości należy skontaktować się z dostawcą papieru.

Papier z nadrukiem, np. papier firmowy, musi być odporny na temperatury do 230°C, tzn. w tej temperaturze nie może ulegać stopieniu ani wydzielać szkodliwych wyziewów.

## Używanie papieru makulaturowego i innych papierów biurowych

Firma Lexmark jest wrażliwa na problemy środowiska naturalnego, dlatego wspiera korzystanie z biurowego papieru makulaturowego do drukarek laserowych (elektrofotograficznych). W roku 1998 firma Lexmark przedstawiła rządowi USA wyniki badań, zgodnie z którymi papier makulaturowy produkowany przez główne zakłady papiernicze w USA jest podawany równie dobrze, co papier nie pochodzący z makulatury. Nie można jednak wydać ogólnego oświadczenia stanowiącego, że *każdy* rodzaj papieru makulaturowego będzie właściwie podawany.

Firma Lexmark stale sprawdza współpracę produkowanych drukarek z papierem makulaturowym (zawartość 20–100% odpadów pokonsumenckich) i gamą papierów testowych z całego świata, prowadząc badania komorowe pozwalające uzyskać różne warunki temperaturowe i wilgotnościowe. Firma Lexmark nie ma powodu zniechęcać do korzystania z dzisiejszych biurowych papierów makulaturowych, aczkolwiek właściwości papieru makulaturowego powinny być zgodne z poniższymi wytycznymi.

- Niska wilgotność (4–5%)
- Odpowiednia gładkość (100–200 jednostek Sheffielda lub 140–350 jednostek Bendtsena, dla Europy)

**Uwaga:** Niektóre znacznie gładziej papier (np. 90 g Premium dla drukarek laserowych, 50–90 jednostek Sheffielda) i znacznie bardziej szorstkie (np. bawełniany Premium, 200–300 jednostek Sheffielda) zostały wyprodukowane w celu pracy z drukarkami laserowymi, mimo rodzaju powierzchni. Przed użyciem tych typów papieru należy zasięgnąć porady dostawcy papieru.

- Odpowiedni współczynnik tarcia między arkuszami (0,4–0,6)
- Odpowiednia odporność na zginanie w kierunku podawania

Papier makulaturowy, papier o mniejszej gramaturze (<60 g/m<sup>2</sup>) i/lub cieńszy (<0,1 mm), a także papier cięty w poprzek włókien, gdy zostanie użyty w drukarkach pobierających arkusze krótszą krawędzią, może mieć mniejszą odporność na zginanie niż wymagana do niezawodnego podawania papieru. Przed użyciem tych typów papieru do drukowania laserowego (elektrofotograficznego) należy zasięgnąć porady dostawcy papieru. Należy pamiętać, że są to wyłącznie ogólne wytyczne i że nawet papier zgodny z nimi może być przyczyną występowania problemów z podawaniem w każdej drukarce laserowej (np. w przypadku zawinięcia papieru podczas normalnych warunków drukowania).

## Przechowywanie papieru

Aby uniknąć problemów z zacięciami papieru i nierówną jakością wydruku, należy zastosować się do poniższych wskazówek:

- Aby uzyskać jak najlepszą jakość wydruków, papier należy przechowywać w miejscu o temperaturze +21°C i wilgotności względnej 40%. Większość producentów etykiet zaleca drukowanie w temperaturze od +18 do +24°C i wilgotności względnej od 40 do 60%.
- Papier należy przechowywać w kartonach, a te umieszczać na paletach lub półkach, a nie na podłodze.
- Pojedyncze paczki papieru należy przechowywać na płaskiej powierzchni.
- Na pojedynczych paczkach papieru nie należy umieszczać żadnych przedmiotów.
- Papier należy wyjmować z kartonu lub opakowania tylko bezpośrednio przed załadowaniem do drukarki. Dzięki przechowywaniu w kartonie i opakowaniu papier pozostaje czysty, suchy i płaski.

## Obsługiwane rozmiary, typy i gramatury papieru

W poniższych tabelach znajdują się informacje dotyczące standardowych i opcjonalnych źródeł papieru oraz obsługiwanych przez nie rozmiarów, typów i gramatur papieru.

**Uwaga:** Dla rozmiarów papierów nieznajdujących się na liście należy wybrać najbliższy *większy* rozmiar z listy.

### Obsługiwane rozmiary papieru

**Uwaga:** Używany model drukarki może być wyposażony w zasobnik podwójny na 650 arkuszy, składający się z zasobnika na 550 arkuszy oraz podajnika uniwersalnego na 100 arkuszy. Zasobnik na 550 arkuszy, który jest częścią zasobnika podwójnego na 650 arkuszy, obsługuje taki sam papier jak opcjonalny zasobnik na 550 arkuszy. Zintegrowany podajnik uniwersalny obsługuje różne rozmiary, typy i gramatury papieru.

Rozmiar i wymiary papieru	Standardowy zasobnik na 250 arkuszy	Podajnik ręczny	Zasobnik podwójny na 650 arkuszy		Zasobnik na 550 arkuszy	Tryb dupleksu
			Zasobnik na 550 arkuszy	Podajnik uniwersalny		
<b>A4</b> 210 x 297 mm (8,3 x 11,7 cali)	√ <sup>1</sup>	√	√ <sup>1</sup>	√ <sup>1</sup>	√ <sup>1</sup>	√
<b>A5</b> 148 x 210 mm (5,83 x 8,3 cali)	√ <sup>1</sup>	√	√ <sup>2</sup>	√ <sup>1</sup>	√ <sup>2</sup>	X

<sup>1</sup> Źródło papieru obsługuje rozmiar papieru bez stosowania opcji *wykrywania rozmiaru*.

<sup>2</sup> Papier Uniwersalny jest tylko wtedy obsługiwany przez standardowy podajnik na 250 arkuszy i opcjonalny podajnik na 550 arkuszy, gdy rozmiar papieru wynosi od 148 x 215,9 mm (5,83 x 8,5 cala) do 215,9 x 355,6 mm (8,5 x 14 cali).

<sup>3</sup> Papier Uniwersalny jest tylko wtedy obsługiwany przez podajnik uniwersalny lub ręczny, gdy rozmiar papieru wynosi od 76,2 x 127 mm (3 x 5 cali) do 215,9 x 359,9 mm (8,5 x 14,17 cala).

<sup>4</sup> Papier Uniwersalny jest tylko wtedy obsługiwany w trybie dupleksu, gdy szerokość papieru wynosi od 210 mm (8,27 cala) do 215,9 mm (8,5 cala), a długość od 279,4 mm (11 cali) do 355,6 mm (14 cali).

Rozmiar i wymiary papieru	Standardowy zasobnik na 250 arkuszy	Podajnik ręczny	Zasobnik podwójny na 650 arkuszy		Zasobnik na 550 arkuszy	Tryb dupleksu
			Zasobnik na 550 arkuszy	Podajnik uniwersalny		
<b>A6</b> 105 x 148 mm (4,1 x 5.8 cali)	X	✓	X	✓ <sup>1</sup>	X	X
<b>B5 JIS</b> 182 x 257 mm (7,2 x 10.1 cali)	✓ <sup>1</sup>	✓	✓ <sup>1</sup>	✓ <sup>1</sup>	✓ <sup>1</sup>	X
<b>Letter</b> 216 x 279 mm (8,5 x 11 cali)	✓ <sup>1</sup>	✓	✓ <sup>1</sup>	✓ <sup>1</sup>	✓ <sup>1</sup>	✓
<b>Legal</b> 216 x 356 mm (8,5 x 14 cali)	✓ <sup>1</sup>	✓	✓ <sup>1</sup>	✓ <sup>1</sup>	✓ <sup>1</sup>	✓
<b>Executive</b> 184 x 267 mm (7,3 x 10.5 cali)	✓ <sup>1</sup>	✓	✓ <sup>1</sup>	✓ <sup>1</sup>	✓ <sup>1</sup>	X
<b>Oficio (Meksyk)</b> 216 x 340 mm (8,5 x 13.4 cali)	✓ <sup>1</sup>	✓	✓ <sup>1</sup>	✓ <sup>1</sup>	✓ <sup>1</sup>	✓
<b>Folio</b> 216 x 330 mm (8,5 x 13 cali)	✓ <sup>1</sup>	✓	✓ <sup>1</sup>	✓ <sup>1</sup>	✓ <sup>1</sup>	✓
<b>Statement</b> 140 x 216 mm (5,5 x 8.5 cali)	X	✓	X	✓ <sup>1</sup>	X	X
<b>Uniwersalny</b> od 76 x 127 mm (3 x 5 cali) do 216 x 356 mm (8,5 x 14 cali)	X	✓ <sup>1,3</sup>	X	✓ <sup>1,3</sup>	X	X
<b>Uniwersalny</b> 148 x 210 mm (5,8 x 8,3 cala) do 216 x 356 mm (8,5 x 14 cali).	✓ <sup>1,2</sup>	✓	✓ <sup>1,2</sup>	✓	✓ <sup>1,2</sup>	✓ <sup>4</sup>

<sup>1</sup> Źródło papieru obsługuje rozmiar papieru bez stosowania opcji *wykrywania rozmiaru*.

<sup>2</sup> Papier Uniwersalny jest tylko wtedy obsługiwany przez standardowy podajnik na 250 arkuszy i opcjonalny podajnik na 550 arkuszy, gdy rozmiar papieru wynosi od 148 x 215,9 mm (5,83 x 8,5 cala) do 215,9 x 355,6 mm (8,5 x 14 cali).

<sup>3</sup> Papier Uniwersalny jest tylko wtedy obsługiwany przez podajnik uniwersalny lub ręczny, gdy rozmiar papieru wynosi od 76,2 x 127 mm (3 x 5 cali) do 215,9 x 359,9 mm (8,5 x 14,17 cala).

<sup>4</sup> Papier Uniwersalny jest tylko wtedy obsługiwany w trybie dupleksu, gdy szerokość papieru wynosi od 210 mm (8,27 cala) do 215,9 mm (8,5 cala), a długość od 279,4 mm (11 cali) do 355,6 mm (14 cali).

Rozmiar i wymiary papieru	Standardowy zasobnik na 250 arkuszy	Podajnik ręczny	Zasobnik podwójny na 650 arkuszy		Zasobnik na 550 arkuszy	Tryb dupleksu
			Zasobnik na 550 arkuszy	Podajnik uniwersalny		
<b>Koperta 7 3/4 (Monarch)</b> 98 x 191 mm (3,9 x 7.5 cali)	X	✓	X	✓ <sup>1</sup>	X	X
<b>Koperta</b> 98 x 225 mm (3,9 x 8,9 cali)	X	✓	X	✓ <sup>1</sup>	X	X
<b>Koperta</b> 105 x 241 mm (4,1 x 9,5 cali)	X	✓	X	✓ <sup>1</sup>	X	X
<b>Koperta DL</b> 110 x 220 mm (4,3 x 8.7 cali)	X	✓	X	✓ <sup>1</sup>	X	X
<b>Koperta (C5)</b> 162 x 229 mm (6,4 x 9 cali)	X	✓	X	✓ <sup>1</sup>	X	X
<b>Koperta (B5)</b> 176 x 250 mm (6,9 x 9.8 cali)	X	✓	X	✓ <sup>1</sup>	X	X
<b>Inne koperty</b> od 98 x 162 mm (3,9 x 6,3 cala) do 176 x 250 mm (6,9 x 9.8 cali)	X	✓	X	✓ <sup>1</sup>	X	X

<sup>1</sup> Źródło papieru obsługuje rozmiar papieru bez stosowania opcji *wykrywania rozmiaru*.

<sup>2</sup> Papier Uniwersalny jest tylko wtedy obsługiwany przez standardowy podajnik na 250 arkuszy i opcjonalny podajnik na 550 arkuszy, gdy rozmiar papieru wynosi od 148 x 215,9 mm (5,83 x 8,5 cala) do 215,9 x 355,6 mm (8,5 x 14 cali).

<sup>3</sup> Papier Uniwersalny jest tylko wtedy obsługiwany przez podajnik uniwersalny lub ręczny, gdy rozmiar papieru wynosi od 76,2 x 127 mm (3 x 5 cali) do 215,9 x 359,9 mm (8,5 x 14,17 cala).

<sup>4</sup> Papier Uniwersalny jest tylko wtedy obsługiwany w trybie dupleksu, gdy szerokość papieru wynosi od 210 mm (8,27 cala) do 215,9 mm (8,5 cala), a długość od 279,4 mm (11 cali) do 355,6 mm (14 cali).

## Obsługiwane typy i gramatury papieru

### Uwagi:

- Używany model drukarki może być wyposażony w zasobnik podwójny na 650 arkuszy, składający się z zasobnika na 550 arkuszy oraz podajnika uniwersalnego na 100 arkuszy. Zasobnik na 550 arkuszy zasobnika podwójnego na 650 arkuszy obsługuje ten sam papier co zasobnik na 550 arkuszy. Zintegrowany podajnik uniwersalny obsługuje różne rozmiary, typy i gramatury papieru.
- Etykiety, folie, koperty, etykiety i karty są zawsze drukowane z mniejszą prędkością.

Typ papieru	Zasobnik na 250 arkuszy	Podajnik ręczny	zasobnik podwójny na 650 arkuszy		Zasobnik na 550 arkuszy	Tryb dupleksu
			Zasobnik na 550 arkuszy	Podajnik uniwersalny		
<b>Papier (Papier)</b> <ul style="list-style-type: none"> <li>• Zwykły</li> <li>• Makulaturowy</li> <li>• Błyszczący</li> <li>• Papier dokumentowy</li> <li>• Papier firmowy</li> <li>• Formularze</li> <li>• Papier kolorowy</li> <li>• Lekki</li> <li>• Ciężki</li> <li>• Gruby/bawełniany</li> <li>• Typ niestandardowy [x]</li> </ul>	✓	✓	✓	✓	✓	✓
<b>Karty</b>	✓	✓	✓	✓	✓	x
<b>Folie</b>	✓	✓	x	✓	x	x
<b>Etykiety</b> <ul style="list-style-type: none"> <li>• Papier (Papier)</li> </ul>	✓	✓	✓	✓	✓	x
<b>Koperta</b>	x	✓	x	✓	x	x

# Drukowanie

## Drukowanie formularzy i dokumentów

### Drukowanie formularzy

- 1 Z ekranu głównego przejdź do opcji:  
**Formularze i ulubione** > wybierz formularz i opcję > **Drukuj**
- 2 Jeśli jest to konieczne, skonfiguruj ustawienia drukowania.
- 3 Wyślij zadanie drukowania.

### Drukowanie z komputera

**Uwaga:** W przypadku etykiet, kart i kopert, przed wysłaniem zadania drukowania ustaw rozmiar i typ papieru w drukarce.

- 1 W dokumencie, który chcesz wydrukować, otwórz okno Drukuj.
- 2 W razie potrzeby dostosuj ustawienia.
- 3 Wyślij zadanie drukowania.

### Drukowanie czarno-białe

Z poziomu ekranu głównego przejdź do opcji:

 > **Ustawienia** > **Ustawienia drukowania** > **Menu jakości** > **Tryb druku** > **Tylko czarny** > 

### Regulowanie intensywności tonera

#### Korzystanie z wbudowanego serwera WWW

- 1 Uruchom przeglądarkę sieci Web, a następnie w polu adresu wpisz adres IP drukarki.

**Uwagi:**

- Wyświetl adres IP drukarki na ekranie głównym drukarki. Adres IP ma postać czterech liczb oddzielonych kropkami. Na przykład 123.123.123.123.
- W przypadku używania serwera proxy wyłącz go tymczasowo, aby prawidłowo załadować stronę sieci Web.

- 2 Kliknij opcje **Ustawienia** > **Ustawienia drukowania** > **Menu jakości** > **Intensywność toneru**.
- 3 Dostosuj ustawienie, a następnie kliknij przycisk **Wyślij**.




## Korzystanie z panelu sterowania drukarki

1 Z poziomu ekranu głównego przejdź do opcji:



> **Ustawienia** > **Ustawienia drukowania** > **Menu jakości** > **Intensywność toneru**

2 Dostosuj ustawienie, a następnie dotknij opcji .

## Korzystanie z ustawień Maks. szybkość i Maks. wydajność

Ustawienia Maks. szybkość i Maks. wydajność umożliwiają wybór pomiędzy szybszym drukowaniem a większą wydajnością tonera. Domyślnym ustawieniem fabrycznym jest Max Yield (Maksymalna wydajność).

- **Maks. szybkość** — umożliwia drukowanie w trybie czarno-białym lub kolorowym, w zależności od ustawienia wybranego w sterowniku drukarki. Drukarka drukuje w trybie kolorowym, o ile z poziomu sterownika nie została wybrana opcja Tylko czarny.
- **Maks. wydajność** — umożliwia przełączanie pomiędzy trybem czarno-białym i kolorowym w zależności od zawartości każdej strony. Częste przełączanie trybu kolorów może spowodować wolniejsze drukowanie w przypadku zróżnicowania treści.

## Korzystanie z wbudowanego serwera WWW

1 Uruchom przeglądarkę sieci Web, a następnie w polu adresu wpisz adres IP drukarki.

### Uwagi:

- Wyświetl adres IP drukarki na ekranie głównym drukarki. Adres IP zostanie wyświetlony w postaci czterech zestawów liczb oddzielonych kropkami, np. 123.123.123.123.
- W przypadku używania serwera proxy wyłącz go tymczasowo, aby prawidłowo załadować stronę sieci Web.

2 Kliknij opcję **Ustawienia** > **Ustawienia drukowania** > **Menu Ustawienia**.

3 Na liście Użycie drukarki zaznacz pozycję **Maks. szybkość** lub **Maks. wydajność**.

4 Kliknij przycisk **Wyślij**.

## Przy użyciu panelu sterowania drukarki

1 Z poziomu ekranu głównego przejdź do opcji:



> **Ustawienia** > **Ustawienia drukowania** > **Menu Ustawienia**

2 Na liście Użycie drukarki zaznacz pozycję **Maks. szybkość** lub **Maks. wydajność**.

3 Dotknij opcji **Submit** (Wyślij).

## Drukowanie z napędu flash

### Drukowanie z napędu flash

#### Uwagi:

- Przed wydrukowaniem zaszyfrowanego pliku w formacie PDF na panelu sterowania drukarki pojawi się monit o wprowadzenie hasła do pliku.
- Nie można drukować plików, do drukowania których nie posiada się uprawnień.

1 Włóż napęd flash do portu USB.



#### Uwagi:

- Jeśli podłączono napęd flash, jego ikona jest wyświetlana na ekranie głównym drukarki.
- Jeśli napęd flash zostanie włożony w momencie, gdy drukarka wymaga interwencji użytkownika, na przykład gdy wystąpi zacięcie papieru, drukarka zignoruje napęd flash.
- W przypadku włożenia napędu w chwili, gdy drukarka przetwarza inne zadania drukowania, wyświetlany jest komunikat **Drukarka zajęta**. Po zakończeniu przetwarzania tych zadań drukowania konieczne może być przejrzanie listy wstrzymanych zadań w celu wydrukowania dokumentów z napędu flash.

**Ostrzeżenie — możliwość uszkodzenia:** Podczas drukowania, odczytu z karty pamięci oraz zapisu na niej nie należy dotykać drukarki ani napędu flash w pokazanych obszarach. Może to spowodować utratę danych.



**2** Z poziomu panelu sterowania drukarki dotknij dokument, który chcesz wydrukować.

**3** Dotknij strzałek, aby określić liczbę drukowanych kopii, a następnie dotknij opcji **Drukuj**.

**Uwagi:**

- Nie wyjmuj napędu flash z portu USB do momentu zakończenia drukowania dokumentu.
- Jeśli po wyjściu z początkowego ekranu USB pozostawisz napęd flash w drukarce, możesz nadal drukować pliki z napędu flash, dotykając opcji **Zadania wstrzymane** na ekranie głównym.

## Obsługiwane napędy flash i typy plików

**Uwagi:**

- Napędy flash high-speed USB muszą obsługiwać standard full-speed. Urządzenia USB o niskiej szybkości nie są obsługiwane.
- Napędy flash USB muszą obsługiwać system plików FAT (File Allocation Table). Urządzenia sformatowane w systemie plików NTFS (New Technology File System) lub innym systemie plików nie są obsługiwane.

Zalecane pamięci flash USB	Typ pliku
<ul style="list-style-type: none"> <li>• Lexar JumpDrive FireFly (512MB i 1GB)</li> <li>• SanDisk Cruzer Micro (512MB i 1GB)</li> <li>• Sony Micro Vault Classic (512MB i 1GB)</li> </ul>	Dokumenty: <ul style="list-style-type: none"> <li>• .pdf</li> <li>• .xps</li> </ul> Obrazy: <ul style="list-style-type: none"> <li>• .dcx</li> <li>• .gif</li> <li>• .jpeg lub .jpg</li> <li>• .bmp</li> <li>• .pcx</li> <li>• .tiff lub .tif</li> <li>• .png</li> <li>• .fls</li> </ul>

## Drukowanie z urządzenia przenośnego

### Uwagi:

- Upewnij się, że zarówno drukarka, jak i urządzenie przenośne korzystają z tej samej sieci bezprzewodowej. Więcej informacji na temat konfiguracji ustawień sieci bezprzewodowej w urządzeniu przenośnym można znaleźć w dokumentacji dostarczonej z tym urządzeniem.
- Druk mobilny jest dostępny wyłącznie w wybranych modelach drukarek.

## Drukowanie z urządzenia przenośnego za pomocą usługi drukowania Mopria

Usługa drukowania Mopria® to mobilne rozwiązanie do drukowania dla urządzeń przenośnych z systemem Android 4.4 lub nowszym. Umożliwia bezpośrednie drukowanie na dowolnej drukarce kompatybilnej z usługą drukowania Mopria.

**Uwaga:** Przed rozpoczęciem drukowania należy upewnić się, że usługa drukowania Mopria jest włączona.

- 1 Włącz kompatybilną aplikację z poziomu ekranu głównego urządzenia przenośnego.
- 2 Dotknij opcji **Drukuj**, a następnie wybierz drukarkę.
- 3 Wyślij zadanie drukowania.

## Drukowanie z urządzenia przenośnego za pomocą usługi Google Cloud Print

Google Cloud Print™ to mobilna usługa drukowania, która umożliwia określonym aplikacjom na urządzeniach przenośnych drukowanie na dowolnej drukarce kompatybilnej z usługą Google Cloud Print.

- 1 Włącz określoną aplikację z poziomu ekranu głównego urządzenia przenośnego.
- 2 Dotknij opcji **Drukuj**, a następnie wybierz drukarkę.
- 3 Wyślij zadanie drukowania.

## Drukowanie z urządzenia przenośnego za pomocą funkcji AirPrint

AirPrint to mobilne rozwiązanie, które umożliwia bezpośrednie drukowanie z urządzeń firmy Apple na drukarkach kompatybilnych z tą funkcją.

### Uwagi:

- Ta aplikacja jest obsługiwana tylko w niektórych urządzeniach firmy Apple.
  - Ta aplikacja jest obsługiwana tylko w niektórych modelach drukarek.
- 1 Włącz kompatybilną aplikację z poziomu ekranu głównego urządzenia przenośnego.
  - 2 Wybierz element do druku i dotknij ikony udostępniania.
  - 3 Dotknij opcji **Drukuj**, a następnie wybierz drukarkę.
  - 4 Wydrukuj dokument.

## Drukowanie z urządzenia przenośnego za pomocą usługi Lexmark Mobile Print

Lexmark™ Usługa Mobile Print umożliwia wysyłanie dokumentów i obrazów bezpośrednio do obsługiwanego urządzenia Lexmark.

- 1 Otwórz dokument, a następnie prześlij lub udostępnij go w usłudze Lexmark Mobile Print.

**Uwaga:** Niektóre aplikacje innych producentów mogą nie obsługiwać funkcji wysyłania i udostępniania. Więcej informacji na ten temat można znaleźć w dokumentacji dostarczonej z aplikacją.

- 2 Wybieranie drukarki z listy.
- 3 Wydrukuj dokument.

## Drukowanie zadań poufnych i innych zadań wstrzymanych

### Przechowywanie zadań drukowania w drukarce

- 1 Z poziomu ekranu głównego przejdź do opcji:




> **Bezpieczeństwo** > **Drukowanie poufne** > wybierz typ zadania drukowania

Opcja	Działanie
Maksymalna liczba błędnych numerów PIN	Ograniczenie liczby powtórzeń podczas wprowadzania błędnego numeru PIN. <b>Uwaga:</b> Po osiągnięciu limitu prób zadania drukowania dla tej nazwy użytkownika i numeru PIN są usuwane.
Wygaśnięcie ważności zadania poufnego	Umożliwia przechowywanie zadań drukowania na komputerze do czasu wprowadzenia numeru PIN na panelu sterowania drukarki. <b>Uwaga:</b> Numer PIN jest ustawiany na komputerze. Numer PIN musi składać się z 4 cyfr z zakresu 0–9.
Powtórz wygaśnięcie ważności zadania	Umożliwia wydrukowanie zadań drukowania oraz zapisanie ich w pamięci drukarki.
Sprawdź wygaśnięcie ważności zadania	Umożliwia wydrukowanie jednej kopii zadania drukowania i zachowanie pozostałych kopii. W ten sposób można sprawdzić, czy pierwsza kopia ma zadowalającą jakość. Po wydrukowaniu wszystkich kopii zadanie drukowania jest automatycznie usuwane z pamięci drukarki.

#### Uwagi:

- Zadania poufne i próbne oraz wydruki odroczonego i powtarzanego są usuwane z pamięci drukarki w momencie, gdy potrzebna jest dodatkowa pamięć do przetwarzania kolejnych zadań wstrzymanych.
- Można ustawić w drukarce przechowywanie zadań drukowania w pamięci urządzenia do czasu rozpoczęcia zadania drukowania z poziomu panelu sterowania drukarki.
- Wszystkie zadania drukowania, które użytkownik może uruchomić przy drukarce, nazywane są *zadaniami wstrzymanymi*.

Opcja	Działanie
Odrocz wygaśnięcie zadania drukowania	Umożliwia przechowywanie zadań drukowania w drukarce w celu wydrukowania ich w późniejszym czasie. <b>Uwaga:</b> Zadania drukowania są przechowywane, dopóki nie zostaną usunięte za pośrednictwem menu Zadania wstrzymane.
<b>Uwagi:</b>	
<ul style="list-style-type: none"> <li>• Zadania poufne i próbne oraz wydruku odroczonego i powtarzanego są usuwane z pamięci drukarki w momencie, gdy potrzebna jest dodatkowa pamięć do przetwarzania kolejnych zadań wstrzymanych.</li> <li>• Można ustawić w drukarce przechowywanie zadań drukowania w pamięci urządzenia do czasu rozpoczęcia zadania drukowania z poziomu panelu sterowania drukarki.</li> <li>• Wszystkie zadania drukowania, które użytkownik może uruchomić przy drukarce, nazywane są <i>zadaniami wstrzymanymi</i>.</li> </ul>	


2 Dotknij opcji .

## Drukowanie wstrzymanych zadań

- 1 Przejdź do dokumentu, który chcesz wydrukować i otwórz okno dialogowe Drukuj.
- 2 Wybierz drukarkę, a następnie wykonaj jedną z poniższych czynności:
  - Dla użytkowników systemu Windows: kliknij **Właściwości** lub **Preferencje**, a następnie **Drukowanie z wstrzymaniem**.
  - Dla użytkowników komputerów Macintosh: wybierz **Drukowanie z wstrzymaniem**.
- 3 Wybierz typ zadania drukowania.
- 4 W razie potrzeby, przydziel nazwę użytkownika.
- 5 Wyślij zadanie drukowania.
- 6 Na ekranie głównym drukarki dotknij **Wstrzymane zadania**.
- 7 Wyślij zadanie drukowania.

## Drukowanie stron z informacjami


### Drukowanie listy przykładowych czcionek

- 1 Z poziomu ekranu głównego przejdź do opcji:
  -  > **Raporty** > **Drukuj czcionki**
- 2 Dotknij opcji **Czcionki PCL** lub **Czcionki PostScript**.

### Drukowanie listy katalogów


Lista katalogów prezentuje zasoby zapisane w pamięci flash lub na dysku twardym drukarki.


Z poziomu ekranu głównego przejdź do opcji:

 > Raporty > Drukuj katalog

## Anulowanie zadania drukowania

### Anulowanie zadania drukowania z panelu sterowania drukarki

- 1 Na panelu sterowania drukarki dotknij opcji **Anuluj zadanie** lub naciśnij na klawiaturze przycisk .
- 2 Dotknij zadania, które ma zostać anulowane, a następnie dotknij opcji **Usuń wybrane zadania**.

**Uwaga:** Jeśli naciśniesz przycisk  na klawiaturze, dotknij następnie opcji **Wznów**, aby powrócić do ekranu głównego.

### Anulowanie zadania drukowania przy użyciu komputera

- 1 W zależności od systemu operacyjnego wykonaj następujące czynności:
  - Otwórz folder drukarek, a następnie wybierz drukarkę.
  - Przejdź do drukarki w obszarze System Preferences (Preferencje systemowe) menu Apple.
- 2 Wybierz zadanie drukowania, które chcesz anulować.





## Materiały eksploatacyjne, menu

Zastosowanie	Działanie
<b>Kaseta cyjan</b>	Wyświetla stan kaset z tonerami, który może być jednym z następujących stanów: Wczesne ostrzeżenie Niska Nieprawidłowy Prawie zużyty Zamień Brak Uszkodzone OK Nieobsługiwane
<b>Kaseta magenta</b>	
<b>Kaseta żółta</b>	
<b>Kaseta czarna</b>	
<b>Pojemnik na zużyty toner</b> Prawie pełny Zamień Brak OK	Wyświetla stan pojemnika na zużyty toner.
<b>Zestaw bębnow</b> OK Wymień czarny zestaw bębnow Wymień kolorowy zestaw bębnow	Pokazuje stan zestawu wkładów światłoczułych.
<b>Zestaw konserwacyjny</b> OK Zamień	Pokazuje stan zestawu konserwacyjnego.

## Menu papieru

### Domyślne źródło, menu

Funkcja	Przeznaczenie
<b>Domyślne źródło</b> Zasobnik [x] Podajnik do wielu zastosowań Ręczny podajnik papieru Ręczny podajnik kopert	Ustawienie domyślnego źródła papieru dla wszystkich zadań drukowania. <b>Uwagi:</b> <ul style="list-style-type: none"> <li>Domyślne ustawienie fabryczne to Zasobnik 1 (standardowa taca).</li> <li>Aby Podajnik uniwersalny pojawiał się jako ustawienie menu, w konfiguracji podajnika uniwersalnego w menu papieru musi być ustawiona wartość Kaset.</li> <li>Jeśli do dwóch zasobników został włożony papier tego samego typu i o takim samym rozmiarze, a ponadto dla obu zasobników wybrano identyczne ustawienia, zasobniki te zostaną automatycznie połączone. Po opróżnieniu jednego zasobnika zadanie drukowania jest realizowane przy użyciu połączonego zasobnika.</li> </ul>

## Menu Rozmiar/typ papieru

Opcja	Działanie
<b>Rozmiar papieru w zasobniku [x]</b> A4 A5 JIS-B5 Letter Legal Executive Oficio (Meksyk) Folio Uniwersalny	Określa rozmiar papieru załadowanego do każdego zasobnika. <b>Uwaga:</b> Domyślnym amerykańskim ustawieniem fabrycznym jest Letter. Domyślne międzynarodowe ustawienie fabryczne to A4.
<b>Typ papieru w zasobniku [x]</b> Zwykły papier Karty Transparency (Folie) Makulaturowy Błyszczący Etykiety Papier dokumentowy Papier firmowy Formularze Papier kolorowy Lekki papier Ciężki papier Gruby/bawełniany Typ niestandardowy [x]	Określa typ papieru załadowanego do każdego zasobnika. <b>Uwagi:</b> <ul style="list-style-type: none"> <li>• Domyślnym ustawieniem fabrycznym dla zasobnika 1 jest zwykły papier. Domyślnym ustawieniem fabrycznym dla pozostałych zasobników jest Typ niestandardowy [x].</li> <li>• Jeśli dostępna jest nazwa zdefiniowana przez użytkownika, będzie ona wyświetlana zamiast opcji Typ niestandardowy [x].</li> <li>• To menu służy do konfigurowania automatycznego łączenia zasobników.</li> <li>• Folie obsługuje tylko zasobnik na 250 arkuszy.</li> </ul>
<b>Rozmiar w podajniku do wielu zastosowań</b> A4 A5 A6 B5 JIS Letter Legal Executive Oficio (Meksyk) Folio Statement Uniwersalny Koperta 7 3/4 Koperta 9 Koperta 104 × 239,4 mm Koperta DL Koperta C5 Koperta B5 Inne koperty	Określa rozmiar papieru załadowanego do podajnika do wielu zastosowań. <b>Uwagi:</b> <ul style="list-style-type: none"> <li>• Domyślnym amerykańskim ustawieniem fabrycznym jest Letter. Domyślne międzynarodowe ustawienie fabryczne to A4.</li> <li>• Aby było dostępne menu Rozmiar w podajniku do wielu zastosowań, w menu Papier należy dla ustawienia Konfiguracja podajnika do wielu zastosowań wybrać wartość Kasetę.</li> <li>• Podajnik do wielu zastosowań nie wykrywa automatycznie rozmiaru papieru. Upewnij się, że rozmiar papieru został ustawiony.</li> </ul>
<b>Uwaga:</b> W tym menu znajdują się wyłącznie zainstalowane zasobniki i podajniki.	

Opcja	Działanie
<p><b>Typ w podajniku do wielu zastosowań</b></p> <ul style="list-style-type: none"> <li>Zwykły papier</li> <li>Karty</li> <li>Folia</li> <li>Makulaturowy</li> <li>Błyszczący</li> <li>Etykiety</li> <li>Papier dokumentowy</li> <li>Koperta</li> <li>Papier firmowy</li> <li>Formularze</li> <li>Papier kolorowy</li> <li>Lekki papier</li> <li>Ciężki papier</li> <li>Gruby/bawełniany</li> <li>Typ niestandardowy [x]</li> </ul>	<p>Określa typ papieru załadowanego do podajnika do wielu zastosowań.</p> <p><b>Uwagi:</b></p> <ul style="list-style-type: none"> <li>• Domyślne ustawienie fabryczne to Niestandardowy [x] .</li> <li>• Aby było dostępne menu Typ w podajniku do wielu zastosowań, w menu Papier należy dla ustawienia Konfiguracja podajnika do wielu zastosowań wybrać wartość Kasetę.</li> </ul>
<p><b>Rozmiar papieru podawanego ręcznie</b></p> <ul style="list-style-type: none"> <li>A4</li> <li>A5</li> <li>A6</li> <li>B5 JIS</li> <li>Letter</li> <li>Legal</li> <li>Executive</li> <li>Oficio (Meksyk)</li> <li>Folio</li> <li>Statement</li> <li>Uniwersalny</li> </ul>	<p>Określa rozmiar papieru podawanego ręcznie.</p> <p><b>Uwaga:</b> Domyślnym amerykańskim ustawieniem fabrycznym jest Letter. Domyślne międzynarodowe ustawienie fabryczne to A4.</p>
<p><b>Typ papieru podawanego ręcznie</b></p> <ul style="list-style-type: none"> <li>Zwykły papier</li> <li>Karty</li> <li>Transparency (Folie)</li> <li>Makulaturowy</li> <li>Błyszczący</li> <li>Etykiety</li> <li>Papier dokumentowy</li> <li>Papier firmowy</li> <li>Formularze</li> <li>Papier kolorowy</li> <li>Lekki papier</li> <li>Ciężki papier</li> <li>Gruby/bawełniany</li> <li>Typ niestandardowy [x]</li> </ul>	<p>Określa typ papieru podawanego ręcznie.</p> <p><b>Uwagi:</b></p> <ul style="list-style-type: none"> <li>• Domyślne ustawienie fabryczne to Zwykły papier.</li> <li>• Aby w menu było dostępne ustawienie Typ papieru podawanego ręcznie, w menu Papier należy dla ustawienia Konfiguracja podajnika do wielu zastosowań wybrać wartość Ręcznie.</li> </ul>
<p><b>Uwaga:</b> W tym menu znajdują się wyłącznie zainstalowane zasobniki i podajniki.</p>	

Opcja	Działanie
<b>Rozmiar kopert podawanych ręcznie</b> Koperta 7 3/4 Koperta 9 Koperta 10 Koperta DL Koperta 162 x 229 mm (C5) Koperta B5 Inne koperty	Określa rozmiar kopert podawanych ręcznie. <b>Uwaga:</b> Domyślnym amerykańskim ustawieniem fabrycznym jest Koperta 10. Domyślne międzynarodowe ustawienie fabryczne to Koperta DL.
<b>Typ kopert podawanych ręcznie</b> Koperta Typ niestandardowy [x]	Określa typ kopert podawanych ręcznie. <b>Uwaga:</b> Domyślne ustawienie fabryczne to Koperta.
<b>Uwaga:</b> W tym menu znajdują się wyłącznie zainstalowane zasobniki i podajniki.	

## Menu Konfiguracja podajnika uniwersalnego

Opcja	Działanie
<b>Konfiguracja podajnika uniwersalnego</b> Kasetą Ręcznie Pierwszy	Wskazanie, kiedy drukarka ma pobierać papier z podajnika uniwersalnego. <b>Uwagi:</b> <ul style="list-style-type: none"> <li>Domyślnym ustawieniem fabrycznym jest Kasetą. Za pomocą ustawienia Kasetą można skonfigurować podajnik do wielu zastosowań jako automatyczne źródło papieru.</li> <li>Za pomocą opcji Ręcznie można skonfigurować podajnik uniwersalny do wyłącznej obsługi zadań drukowania z podawaniem ręcznym.</li> <li>Za pomocą ustawienia Pierwszy można skonfigurować podajnik uniwersalny jako główne źródło papieru.</li> </ul>

## Menu Zastęp rozmiar

Element	Przeznaczenie
<b>Zastęp rozmiar</b> Wyłącz Statement/A5 Letter/A4 Cała lista	Zastępuje określony rozmiar papieru, jeśli żądany rozmiar nie jest dostępny. <b>Uwagi:</b> <ul style="list-style-type: none"> <li>Domyślnym ustawieniem fabrycznym jest Cała lista. Dozwolone są wszystkie dostępne możliwości zastępowania.</li> <li>Ustawienie Wyłącz oznacza, że zastępowanie rozmiaru papieru nie jest dozwolone.</li> <li>Ustawienie zastępowania rozmiaru umożliwia kontynuację zadania drukowania bez otrzymywania komunikatu <b>Zmień papier</b>.</li> </ul>

## Tekstura papieru, menu

Opcja	Działanie
<b>Tekstura zwykła</b> Gładka Normal (Normalny) Gruboziarnista	Określa względną teksturę załadowanego zwykłego papieru. <b>Uwaga:</b> Domyślnym ustawieniem fabrycznym jest Normal (Normalny).

Opcja	Działanie
<b>Tekstura kart</b> Gładka Normal (Normalny) Gruboziarnista	Określa względną teksturę załadowanych kart. <b>Uwagi:</b> <ul style="list-style-type: none"> <li>• Domyślnym ustawieniem fabrycznym jest Normal (Normalny).</li> <li>• Opcje są wyświetlane tylko wtedy, gdy karty są obsługiwane.</li> </ul>
<b>Tekstura folii</b> Gładka Normal (Normalny) Gruboziarnista	Określa względną teksturę załadowanych folii. <b>Uwaga:</b> Domyślnym ustawieniem fabrycznym jest Normal (Normalny).
<b>Tekstura p. makulaturowego</b> Gładka Normal (Normalny) Gruboziarnista	Określa względną teksturę załadowanego papieru makulaturowego. <b>Uwaga:</b> Domyślnym ustawieniem fabrycznym jest Normal (Normalny).
<b>Błyszcząca tekstura</b> Gładka Normal (Normalny) Gruboziarnista	Określa względną teksturę załadowanego papieru błyszczącego. <b>Uwaga:</b> Domyślnym ustawieniem fabrycznym jest Normal (Normalny).
<b>Heavy Glossy Texture (Tekstura papieru błyszczącego o dużej gramaturze)</b> Gładka Normal (Normalny) Gruboziarnista	Określa względną teksturę załadowanego papieru błyszczącego o dużej gramaturze. <b>Uwaga:</b> Domyślnym ustawieniem fabrycznym jest Normal (Normalny).
<b>Tekstura etykiet</b> Gładka Normal (Normalny) Gruboziarnista	Określa względną teksturę załadowanych etykiet. <b>Uwaga:</b> Domyślnym ustawieniem fabrycznym jest Normal (Normalny).
<b>Tekstura pap. dokument.</b> Gładka Normal (Normalny) Gruboziarnista	Określa względną teksturę załadowanego papieru dokumentowego. <b>Uwaga:</b> Domyślnym ustawieniem fabrycznym jest Gruboziarnista.
<b>Tekstura kopert</b> Gładka Normal (Normalny) Gruboziarnista	Określa względną teksturę załadowanych kopert. <b>Uwaga:</b> Domyślnym ustawieniem fabrycznym jest Normal (Normalny).
<b>Tekstura pap. firmowego</b> Gładka Normal (Normalny) Gruboziarnista	Określa względną teksturę załadowanego papieru firmowego. <b>Uwaga:</b> Domyślnym ustawieniem fabrycznym jest Normal (Normalny).
<b>Tekstura formularzy</b> Gładka Normal (Normalny) Gruboziarnista	Określa względną teksturę załadowanych formularzy. <b>Uwaga:</b> Domyślnym ustawieniem fabrycznym jest Normal (Normalny).

Opcja	Działanie
<b>Tekstura papieru kolor.</b> Gładka Normal (Normalny) Gruboziarnista	Określa względną teksturę załadowanego papieru kolorowego <b>Uwaga:</b> Domyślnym ustawieniem fabrycznym jest Normal (Normalny).
<b>Tekstura papieru lekkiego</b> Gładka Normal (Normalny) Gruboziarnista	Określa względną teksturę załadowanego papieru lekkiego. <b>Uwaga:</b> Domyślnym ustawieniem fabrycznym jest Normal (Normalny).
<b>Tekstura papieru ciężkiego</b> Gładka Normal (Normalny) Gruboziarnista	Określa względną teksturę załadowanego papieru ciężkiego. <b>Uwaga:</b> Domyślnym ustawieniem fabrycznym jest Normal (Normalny).
<b>Gruby/bawełniany – tekstura</b> Gruboziarnista	Określa względną teksturę załadowanego papieru bawełnianego.
<b>Tekstura niestandardowa [x]</b> Gładka Normal (Normalny) Gruboziarnista	Określa względną teksturę załadowanego papieru niestandardowego. <b>Uwagi:</b> <ul style="list-style-type: none"> <li>• Domyślnym ustawieniem fabrycznym jest Normal (Normalny).</li> <li>• Opcje są wyświetlane tylko wtedy, gdy jest obsługiwany dany typ niestandardowy.</li> </ul>

## Menu Gramatura papieru

Opcja	Działanie
<b>Gram. - papier zwykły</b> Lekki Normal (Normalny) Ciężki	Określa względną gramaturę załadowanego zwykłego papieru. <b>Uwaga:</b> Domyślnym ustawieniem fabrycznym jest Normal (Normalny).
<b>Gramatura - karty</b> Lekki Normal (Normalny) Ciężki	Określa względną gramaturę załadowanych kart. <b>Uwaga:</b> Domyślnym ustawieniem fabrycznym jest Normal (Normalny).
<b>Gramatura - folie</b> Lekki Normal (Normalny) Ciężki	Określa względną gramaturę załadowanych folii. <b>Uwaga:</b> Domyślnym ustawieniem fabrycznym jest Normal (Normalny).
<b>Gramatura p. makulat.</b> Lekki Normal (Normalny) Ciężki	Określa względną gramaturę załadowanego papieru makulaturowego. <b>Uwaga:</b> Domyślnym ustawieniem fabrycznym jest Normal (Normalny).
<b>Gramatura - błyszcz.</b> Lekki Normal (Normalny) Ciężki	Określa względną gramaturę załadowanego papieru błyszczącego. <b>Uwaga:</b> Domyślnym ustawieniem fabrycznym jest Normal (Normalny).

Opcja	Działanie
<b>Heavy Glossy Weight (Gramatura – błyszczący ciężki)</b> Lekki Normal (Normalny) Ciężki	Określa względną gramaturę załadowanego papieru błyszczącego o dużej gramaturze. <b>Uwaga:</b> Domyślnym ustawieniem fabrycznym jest Normal (Normalny).
<b>Gramatura - etykiety</b> Lekki Normal (Normalny) Ciężki	Określa względną gramaturę załadowanych etykiet. <b>Uwaga:</b> Domyślnym ustawieniem fabrycznym jest Normal (Normalny).
<b>Gramatura - pap. dok.</b> Lekki Normal (Normalny) Ciężki	Określa względną gramaturę załadowanego papieru dokumentowego. <b>Uwaga:</b> Domyślnym ustawieniem fabrycznym jest Normal (Normalny).
<b>Gramatura - koperty</b> Lekki Normal (Normalny) Ciężki	Określa względną gramaturę załadowanych kopert. <b>Uwaga:</b> Domyślnym ustawieniem fabrycznym jest Normal (Normalny).
<b>Gramatura grubych kopert</b> Lekki Normal (Normalny) Ciężki	Określa względną gramaturę załadowanych kopert gruboziarnistych. <b>Uwaga:</b> Domyślnym ustawieniem fabrycznym jest wartość Ciężki.
<b>Gramatura - pap. firm.</b> Lekki Normal (Normalny) Ciężki	Określa względną gramaturę załadowanego papieru firmowego. <b>Uwaga:</b> Domyślnym ustawieniem fabrycznym jest Normal (Normalny).
<b>Gramatura formularzy</b> Lekki Normal (Normalny) Ciężki	Określa względną gramaturę załadowanych formularzy. <b>Uwaga:</b> Domyślnym ustawieniem fabrycznym jest Normal (Normalny).
<b>Gram. - pap. kolor.</b> Lekki Normal (Normalny) Ciężki	Określa względną gramaturę załadowanego papieru kolorowego. <b>Uwaga:</b> Domyślnym ustawieniem fabrycznym jest Normal (Normalny).
<b>Gram. - pap. lekki</b> Lekki	Określa, że względna gramatura załadowanych formularzy jest lekka.
<b>Gram. - pap. ciężki</b> Ciężki	Określa, że względna gramatura załadowanych formularzy jest ciężka.
<b>Gruby/bawełniany – gramatura</b> Lekki Normal (Normalny) Ciężki	Określa względną gramaturę załadowanego papieru grubego lub bawełnianego. <b>Uwaga:</b> Domyślnym ustawieniem fabrycznym jest Normal (Normalny).

Opcja	Działanie
<b>Gramatura niestandardowa [x]</b> Lekki Normal (Normalny) Ciężki	Określa względną gramaturę załadowanego papieru niestandardowego.  <b>Uwagi:</b> <ul style="list-style-type: none"> <li>• Domyślnym ustawieniem fabrycznym jest Normal (Normalny).</li> <li>• Opcje są wyświetlane tylko wtedy, gdy jest obsługiwany dany typ niestandardowy.</li> </ul>

## Ładowanie papieru, menu

Opcja	Działanie
<b>Ładowanie kart</b> Wyłącz	Określa i ustawia drukowanie dwustronne dla wszystkich zadań drukowania, dla których wybranym typem papieru jest Karta.
<b>Ładowanie p. makulat.</b> Dupleks Wyłącz	Określa i ustawia drukowanie dwustronne dla wszystkich zadań drukowania, dla których wybranym typem papieru jest Makulaturowy.
<b>Ładow. pap. błyszcz.</b> Druk dwustronny Wyłącz	Określa i ustawia drukowanie dwustronne dla wszystkich zadań drukowania, dla których wybranym typem papieru jest Błyszczący.
<b>Heavy Glossy Loading (Ładowanie papieru błyszczącego o dużej gramaturze)</b> Wyłącz	Określa i ustawia drukowanie dwustronne dla wszystkich zadań drukowania, dla których wybranym typem papieru jest Błyszczący o dużej gramaturze.
<b>Ładowanie etykiet</b> Wyłącz	Określa i ustawia drukowanie dwustronne dla wszystkich zadań drukowania, dla których wybranym typem papieru są Etykiety.
<b>Ładowanie pap. dok.</b> Dupleks Wyłącz	Określa i ustawia drukowanie dwustronne dla wszystkich zadań drukowania, dla których wybranym typem papieru jest Papier dokumentowy.
<b>Ładowanie pap. firm.</b> Druk dwustronny Wyłącz	Określa i ustawia drukowanie dwustronne dla wszystkich zadań drukowania, dla których wybranym typem papieru jest Papier firmowy.
<b>Ładowanie formularzy</b> Druk dwustronny Wyłącz	Określa i ustawia drukowanie dwustronne dla wszystkich zadań drukowania, dla których wybranym typem papieru jest Formularz.
<b>Ładowanie pap. kolor.</b> Druk dwustronny Wyłącz	Określa i ustawia drukowanie dwustronne dla wszystkich zadań drukowania, dla których wybranym typem papieru jest Kolorowy.
<b>Light Loading (Ładowanie - lekki)</b> Druk dwustronny Wyłącz	Określa i ustawia drukowanie dwustronne dla wszystkich zadań drukowania, dla których wybranym typem papieru jest Lekki.
<b>Uwagi:</b> <ul style="list-style-type: none"> <li>• Wybranie ustawienia Druk dwustronny sprawia, że wszystkie zadania będą domyślnie drukowane dwustronnie, chyba że drukowanie jednostronne zostanie wybrane w oknie dialogowym Preferencje wydruku lub Drukowanie.</li> <li>• Domyślnym ustawieniem fabrycznym dla wszystkich opcji menu jest Wyłącz.</li> </ul>	



Opcja	Działanie
<b>Heavy Loading (Ładowanie - ciężki)</b> Druk dwustronny Wyłącz	Określa i ustawia drukowanie dwustronne dla wszystkich zadań drukowania, dla których wybranym typem papieru jest Ciężki.
<b>Gruby/bawełniany – ładowanie</b> Wyłącz	Określa i ustawia drukowanie dwustronne dla wszystkich zadań drukowania, dla których wybranym typem papieru jest Gruby/Bawełniany.
<b>Ładowanie typu Niestandardowy [x]</b> Dupleks Wyłącz	Określa i ustawia drukowanie dwustronne dla wszystkich zadań drukowania, dla których wybranym typem papieru jest Niestandardowy [x]. <b>Uwaga:</b> Opcja Ładowanie typu Niestandardowy [x] jest wyświetlana tylko wtedy, gdy jest obsługiwany dany typ niestandardowy.
<b>Uwagi:</b>	
<ul style="list-style-type: none"> <li>Wybranie ustawienia Druk dwustronny sprawia, że wszystkie zadania będą domyślnie drukowane dwustronnie, chyba że drukowanie jednostronne zostanie wybrane w oknie dialogowym Preferencje wydruku lub Drukowanie.</li> <li>Domyślnym ustawieniem fabrycznym dla wszystkich opcji menu jest Wyłącz.</li> </ul>	

## Typy niestandardowe, menu

Opcja	Działanie
<b>Typ niestandardowy [x]</b> Papier Karty Folie Błyszczący Szorstki/bawełniany Etykiety Koperta	Określa powiązanie typu papieru lub nośnika specjalnego z domyślną fabryczną nazwą Typ niestandardowy [x] lub nazwą niestandardową zdefiniowaną przez użytkownika we wbudowanym serwerze WWW lub programie MarkVision™ Professional. <b>Uwagi:</b> <ul style="list-style-type: none"> <li>Domyślnym ustawieniem fabrycznym dla opcji Typ niestandardowy [x] jest Papier.</li> <li>Niestandardowy typ nośnika musi być obsługiwany przed wybrany zasobnik lub podajnik, aby można było z nich drukować.</li> </ul>
<b>Makulaturowy</b> Papier Karty Folie Błyszczący Szorstki/bawełniany Etykiety Koperta	Określa typ papieru w przypadku wybrana opcji Makulaturowy. <b>Uwagi:</b> <ul style="list-style-type: none"> <li>Domyślnym ustawieniem fabrycznym jest Papier.</li> <li>Papier makulaturowy musi być obsługiwany przed wybrany zasobnik lub podajnik, aby można było z nich drukować.</li> </ul>

## Menu Nazwy niestandardowe

Ustawienia	Przeznaczenie
<b>Niestandardowa nazwa [x]</b>	Określa niestandardową nazwę typu papieru. Ta nazwa zastępuje widoczną w menu drukarki nazwę Typ niestandardowy [x].

## Konfiguracja uniwersalna, menu

Opcja	Działanie
<b>Jednostki miary</b> Cale Milimetry	Umożliwia określenie jednostek miary. <b>Uwagi:</b> <ul style="list-style-type: none"> <li>Domyślnym ustawieniem fabrycznym w USA są cale.</li> <li>Domyślnym międzynarodowym ustawieniem fabrycznym są milimetry.</li> </ul>
<b>Portrait Width (Szerokość w pionie)</b> 3–8,5 cali 76–216 mm	Umożliwia ustawienie szerokości dla orientacji pionowej. <b>Uwagi:</b> <ul style="list-style-type: none"> <li>Jeśli ustawiona wartość przekracza szerokość maksymalną, drukarka wykorzysta maksymalną dozwoloną szerokość.</li> <li>Domyślnym ustawieniem fabrycznym w USA jest 8,5 cali. Szerokość można zwiększać co 0,01 cala.</li> <li>Domyślnym międzynarodowym ustawieniem fabrycznym jest ustawienie 216 mm. Szerokość można zwiększać co 1 mm.</li> </ul>
<b>Portrait Height (Wysokość w pionie)</b> 3–14,17 cali 76–360 mm	Umożliwia ustawienie szerokości dla orientacji pionowej. <b>Uwagi:</b> <ul style="list-style-type: none"> <li>Jeśli ustawiona wartość przekracza wysokość maksymalną, drukarka wykorzysta maksymalną dozwoloną wysokość.</li> <li>Domyślnym ustawieniem fabrycznym w USA jest 14 cali. Wysokość można zwiększać co 0,01 cala.</li> <li>Domyślnym międzynarodowym ustawieniem fabrycznym jest ustawienie 356 mm. Wysokość można zwiększać co 1 mm.</li> </ul>

## Menu Raporty

Zastosowanie	Działanie
<b>Strona ustawień menu</b>	Umożliwia wydrukowanie raportu dotyczącego bieżących ustawień menu drukarki. Raport ten zawiera również informacje o stanie materiałów eksploatacyjnych i listę pomyślnie zainstalowanych opcji sprzętowych.
<b>Statystyki urządzenia</b>	Umożliwia wydrukowanie raportu zawierającego statystyki drukarki, np. informacje dotyczące materiałów eksploatacyjnych i informacje o liczbie wydrukowanych stron.
<b>Strona konfiguracji sieci</b>	Umożliwia wydrukowanie raportu zawierającego informacje na temat ustawień sieciowych drukarki. <b>Uwaga:</b> Ten element menu jest wyświetlany tylko w przypadku drukarek sieciowych lub drukarek podłączonych do serwerów druku.
<b>Strona [x] konfiguracji sieci</b>	Umożliwia wydrukowanie raportu zawierającego informacje na temat ustawień sieciowych drukarki. <b>Uwaga:</b> Ten element menu jest dostępny tylko, gdy drukarki standardowe lub sieciowe są podłączone do serwerów druku oraz zainstalowano więcej niż jedną opcję sieciową.
<b>Lista profili</b>	Umożliwia wydrukowanie listy profili przechowywanych na drukarce.

Zastosowanie	Działanie
<b>Drukuj czcionki</b> Czcionki PCL Czcionki PostScript	Umożliwia wydrukowanie raportu na temat wszystkich czcionek dostępnych dla aktualnie wybranego języka drukarki.  <b>Uwaga:</b> Dostępne są oddzielne listy dla emulacji PCL i PostScript. Raport z każdej emulacji zawiera próbne wydruki oraz informacje o czcionkach dostępnych w każdym z języków.
<b>Drukuj katalog</b>	Umożliwia wydrukowanie listy wszystkich zasobów przechowywanych na opcjonalnej karcie pamięci flash lub na dysku twardym drukarki.  <b>Uwagi:</b> <ul style="list-style-type: none"> <li>• Rozmiar bufora zadań musi być ustawiony na 100%.</li> <li>• Należy się upewnić, że karta pamięci lub dysk twardy są zainstalowane i sprawne.</li> </ul>
<b>Print Demo (Drukuj demonstrację)</b> Demo Page (Strona demonstracyjna) [lista dostępnych stron demonstracyjnych]	Umożliwia wydrukowanie plików demonstracyjnych dostępnych w oprogramowaniu układowym, opcję flash i opcję dysku.
<b>Asset Report (Raport inwentaryzacji)</b>	Umożliwia wydrukowanie raportu zawierającego informacje inwentaryzacyjne, w tym numer seryjny i nazwę modelu drukarki. Raport zawiera tekst i kody kreskowe UPC, które można zeskanować do inwentaryzacyjnej bazy danych.
<b>Podsumowanie dziennika zdarzeń</b>	Umożliwia wydrukowanie podsumowania zarejestrowanych zdarzeń.

## Sieć komputerowa/porty, menu

### Aktywnej karta sieciowa, menu

Opcja	Działanie
<b>aktywna karta sieciowa</b> Automatyczny [lista dostępnych kart sieciowych]	Zezwala drukarce na podłączenie do sieci.  <b>Uwagi:</b> <ul style="list-style-type: none"> <li>• Domyślnym ustawieniem fabrycznym jest Auto (Automatycznie).</li> <li>• Ten element menu pojawia się tylko wtedy, gdy zainstalowana jest opcjonalna karta sieciowa.</li> </ul>

### Menu Sieć standardowa lub Sieć [x]

**Uwaga:** W tym menu zostają wyświetlone tylko porty aktywne.

Zastosowanie	Działanie
<b>Energooszczędny Ethernet</b> Włącz opcję Wyłącz	Zmniejszenie zużycia energii, gdy drukarka nie odbiera żadnych danych przez sieć Ethernet.  <b>Uwaga:</b> Domyślnym ustawieniem fabrycznym jest Włącz.

Zastosowanie	Działanie
<b>PCL SmartSwitch</b> Włączone Wyłączone	Konfiguruje drukarkę tak, aby automatycznie przełączała się na emulację PCL, jeśli zadanie drukowania tego wymaga, bez względu na domyślny język drukarki.  <b>Uwagi:</b> <ul style="list-style-type: none"> <li>• Domyślnym ustawieniem fabrycznym jest On (Włącz).</li> <li>• Jeśli opcja PCL SmartSwitch jest wyłączona, drukarka nie analizuje danych przychodzących i korzysta z domyślnego języka drukarki, który został określony w menu Konfiguracja.</li> </ul>
<b>PS SmartSwitch</b> Włączone Wyłączone	Konfiguruje drukarkę tak, aby automatycznie przełączała się na emulację PS, jeśli zadanie drukowania tego wymaga, bez względu na domyślny język drukarki.  <b>Uwagi:</b> <ul style="list-style-type: none"> <li>• Domyślnym ustawieniem fabrycznym jest On (Włącz).</li> <li>• Jeśli opcja PS SmartSwitch jest wyłączona, drukarka nie analizuje danych przychodzących i korzysta z domyślnego języka drukarki, który został określony w menu Konfiguracja.</li> </ul>
<b>Tryb NPA</b> Wyłączone Automatyczny	Konfiguruje drukarkę tak, aby wykonywała operacje przetwarzania wymagane w komunikacji dwukierunkowej, zgodnie ze standardem NPA Protocol.  <b>Uwagi:</b> <ul style="list-style-type: none"> <li>• Domyślnym ustawieniem fabrycznym jest Auto (Automatycznie).</li> <li>• Zmiana tego ustawienia w panelu sterowania powoduje automatyczne ponowne uruchomienie drukarki.</li> </ul>
<b>Bufor sieciowy</b> Automatyczny Od 3 KB do [maksymalnego dozwolonego rozmiaru]	Konfiguruje rozmiar buforu wejściowego połączenia sieciowego.  <b>Uwagi:</b> <ul style="list-style-type: none"> <li>• Domyślnym ustawieniem fabrycznym jest Auto (Automatycznie).</li> <li>• Maksymalny dozwolony rozmiar bufora zależy od ilości pamięci w drukarce, rozmiaru innych buforów łączy oraz od tego, czy dla elementu menu Resource Save (Zapis zasobu) wybrano opcję On (Włącz) czy Off (Wyłącz).</li> <li>• Aby maksymalnie zwiększyć dostępny rozmiar bufora sieciowego, należy wyłączyć bufor równoległy, bufor szeregowy i bufor USB lub zmniejszyć ich rozmiary.</li> <li>• Zmiana tego ustawienia w panelu sterowania powoduje automatyczne ponowne uruchomienie drukarki.</li> </ul>
<b>Buforowanie zadań</b> Wyłączone Włączone Automatyczny	Tymczasowo przechowuje zadania drukowania na dysku twardym drukarki przed ich wydrukowaniem. To menu zostaje wyświetlone tylko gdy zainstalowano sformatowany dysk.  <b>Uwagi:</b> <ul style="list-style-type: none"> <li>• Domyślnym ustawieniem fabrycznym jest Wyłącz.</li> <li>• Zmiana tego ustawienia w panelu sterowania powoduje automatyczne ponowne uruchomienie drukarki. Wybór menu jest następnie aktualizowany.</li> </ul>
<b>Binary PS (Mac)</b> Włączone Wyłączone Automatyczny	Konfiguruje drukarkę w celu przetwarzania binarnych zadań drukowania w języku PostScript pochodzących z komputerów Macintosh.  <b>Uwaga:</b> Domyślnym ustawieniem fabrycznym jest Auto (Automatycznie).

Zastosowanie	Działanie
<b>Konfiguracja sieci standardowej LUB Konfiguracja sieci [x]</b> Raporty Karta sieciowa TCP/IP IPv6 Łączność bezprzewodowa AppleTalk	Wyświetlanie i konfiguracja ustawień sieciowych drukarki. <b>Uwaga:</b> Menu Wireless (Bezprzewodowy) jest dostępne tylko wtedy, gdy drukarka jest połączona z siecią bezprzewodową.

## Menu Raporty

Aby uzyskać dostęp do menu, przejdź do jednej z następujących opcji:

- **Sieć/Porty > Sieć standardowa > Konfiguracja sieci standardowej > Raporty**
- **Sieć/Porty > Sieć [x] > Konfiguracja sieci [x] > Raporty**

Opcja	Działanie
<b>Drukuj stronę konfiguracji sieci</b>	Umożliwia wydrukowanie raportu zawierającego informacje na temat ustawień drukarki sieciowej, np. adres TCP/IP.

## Menu karty sieciowej

Aby uzyskać dostęp do menu, przejdź do jednej z następujących opcji:

- **Sieć/Porty > Sieć standardowa > Konfiguracja sieci standardowej > Karta sieciowa**
- **Sieć/Porty > Sieć [x] > Konfiguracja sieci [x] > Karta sieciowa**

Zastosowanie	Działanie
<b>Wyświetl stan karty</b> Podłączona Odłączona	Umożliwia wyświetlenie stanu połączenia bezprzewodowej karty sieciowej.
<b>Wyświetl szybkość karty</b>	Umożliwia wyświetlenie informacji o szybkości bezprzewodowej karty sieciowej.
<b>Energooszczędny Ethernet</b> Włącz opcję Wyłącz	Zmniejszenie zużycia energii, gdy drukarka nie odbiera żadnych danych przez sieć Ethernet. <b>Uwaga:</b> Domyślnym ustawieniem fabrycznym jest Włącz.
<b>Adres sieciowy</b> UAA LAA	Umożliwia wyświetlenie adresów sieciowych.
<b>Czas oczekiwania na zadanie</b> 0, 10–225 sekund	Określa czas przed anulowaniem zadania drukowania sieciowego. <b>Uwagi:</b> <ul style="list-style-type: none"> <li>• Domyślnym ustawieniem fabrycznym jest 90 sekund.</li> <li>• Jeśli wartość zostanie ustawiona na 0, czas oczekiwania zostanie wyłączony.</li> <li>• Wartość z przedziału od 1 do 9 jest nieprawidłowa.</li> </ul>

Zastosowanie	Działanie
<b>Strona tytułowa</b> Wyłączone Włączone	Umożliwia wydrukowanie strony tytułowej. <b>Uwaga:</b> Domyślnym ustawieniem fabrycznym jest Wyłącz.

## Menu TCP/IP

Aby uzyskać dostęp do menu, przejdź do jednej z następujących opcji:

- Sieć/porty > Sieć standardowa > Konfiguracja sieci standardowej > TCP/IP
- Sieć/porty > Sieć [x] > Konfiguracja sieci [x] > TCP/IP

**Uwaga:** To menu jest dostępne tylko w drukarkach sieciowych lub drukarkach podłączonych do serwerów druku.

Opcja	Działanie
<b>Ustaw nazwę hosta</b>	Umożliwia ustawienie bieżącej nazwy hosta TCP/IP. <b>Uwaga:</b> To menu jest dostępne tylko w przypadku wybranych modeli drukarek.
<b>IP Address (Adres IP)</b>	Umożliwia wyświetlenie lub zmianę bieżącego adresu TCP/IP. <b>Uwaga:</b> Ręczne ustawienie adresu IP powoduje wyłączenie opcji Enable DHCP (Włącz DHCP) i Enable Auto IP (Włącz Auto IP). W systemach z obsługą protokołów BOOTP i RARP zostaną również wyłączone opcje Enable BOOTP (Włącz BOOTP) i Enable RARP (Włącz RARP).
<b>Maska sieci</b>	Umożliwia wyświetlenie lub zmianę bieżącej maski sieci TCP/IP.
<b>Brama</b>	Umożliwia wyświetlenie lub zmianę bieżącej bramy TCP/IP.
<b>Włącz protokół DHCP</b> On (Włącz) Wyłącz	Określa adres serwera DHCP i przydział parametrów. <b>Uwaga:</b> Domyślnym ustawieniem fabrycznym jest On (Włącz).
<b>Włącz protokół RARP</b> On (Włącz) Wyłącz	Określa ustawienie przypisania adresu RARP. <b>Uwaga:</b> Domyślnym ustawieniem fabrycznym jest Off (Wyłącz).
<b>Włącz BOOTP</b> On (Włącz) Wyłącz	Określa ustawienie przypisania adresu BOOTP. <b>Uwaga:</b> Domyślnym ustawieniem fabrycznym jest ustawienie Włącz.
<b>Włącz opcję AutoIP</b> Yes (Tak) No (Nie)	Umożliwia określenie ustawienia pracy w sieci przy zerowej konfiguracji. <b>Uwaga:</b> Domyślnym ustawieniem fabrycznym jest ustawienie Tak.
<b>Włącz FTP/TFTP</b> Yes (Tak) No (Nie)	Powoduje włączenie wbudowanego serwera FTP umożliwiającego wysyłanie plików do drukarki przy użyciu protokołu FTP. <b>Uwaga:</b> Domyślnym ustawieniem fabrycznym jest ustawienie Tak.
<b>Enable HTTP Server (Włącz serwer HTTP)</b> Yes (Tak) No (Nie)	Powoduje włączenie wbudowanego serwera WWW. Po włączeniu tej opcji można zdalnie monitorować działanie drukarki i zarządzać nią przy użyciu przeglądarki internetowej. <b>Uwaga:</b> Domyślnym ustawieniem fabrycznym jest Yes (Tak).
<b>Adres serwera WINS</b>	Umożliwia wyświetlenie lub zmianę aktualnego adresu serwera WINS.

Opcja	Działanie
<b>Włącz protokół DDNS</b> Yes (Tak) No (Nie)	Umożliwia wyświetlenie lub zmianę bieżącej wartości ustawienia DDNS. <b>Uwaga:</b> Domyślnym ustawieniem fabrycznym jest Yes (Tak).
<b>Włącz protokół mDNS</b> Yes (Tak) No (Nie)	Umożliwia wyświetlenie lub zmianę bieżącej wartości ustawienia mDNS. <b>Uwaga:</b> Domyślnym ustawieniem fabrycznym jest ustawienie Tak.
<b>Adres serwera DNS</b>	Umożliwia wyświetlenie lub zmianę aktualnego adresu serwera DNS.
<b>Adres zapasowego serwera DNS [x]</b>	Umożliwia wyświetlenie lub zmianę aktualnego adresu serwera DNS.
<b>Włącz HTTPS</b> Yes (Tak) No (Nie)	Umożliwia wyświetlenie lub zmianę bieżącej wartości ustawienia HTTPS. <b>Uwaga:</b> Domyślnym ustawieniem fabrycznym jest ustawienie Tak.

## Menu IPv6

Aby uzyskać dostęp do menu, przejdź do jednej z następujących opcji:

- **Sieć/Porty > Sieć standardowa > Konfiguracja sieci standardowej > IPv6**
- **Sieć/Porty > Sieć [x] > Konfiguracja sieci [x] > IPv6**

**Uwaga:** To menu jest dostępne tylko w przypadku drukarek sieciowych i drukarek podłączonych do serwerów druku.

Opcja	Działanie
<b>Włącz funkcję IPv6</b> Włączone Wyłączone	Włącza obsługę protokołu IPv6 w drukarce. <b>Uwaga:</b> Domyślnym ustawieniem fabrycznym jest On (Włącz).
<b>Automat. konfiguracja</b> Włączone Wyłączone	Określa możliwość zaakceptowania przez bezprzewodową kartę sieciową drukarki automatycznych wpisów konfiguracji adresu IPv6 dostarczonych przez router. <b>Uwaga:</b> Domyślnym ustawieniem fabrycznym jest On (Włącz).
<b>Pokaż nazwę hosta</b>	Umożliwia ustawienie nazwy hosta.
<b>Wyświetl adres</b>	<b>Uwaga:</b> Te ustawienia można zmienić tylko za pomocą wbudowanego serwera WWW.
<b>Pokaż adres routera</b>	
<b>Włącz funkcję DHCPv6</b> Włączone Wyłączone	Włącza obsługę protokołu DHCPv6 w drukarce. <b>Uwaga:</b> Domyślnym ustawieniem fabrycznym jest On (Włącz).

## Bezprzewodowy, menu

**Uwaga:** To menu jest dostępne tylko w drukarkach podłączonych do sieci bezprzewodowej lub modelach drukarek z bezprzewodową kartą sieciową.

Aby uzyskać dostęp do menu, przejdź do opcji:

**Sieć/Porty > Sieć [x] > Konfiguracja sieci [x] > Sieć bezprzewodowa**

Opcja	Działanie
<b>Konfiguracja bezpiecznego dostępu do sieci Wi-Fi</b> Metoda z przyciskiem Metoda kodu PIN	Ustanowienie połączenia bezprzewodowego oraz włączenie zabezpieczeń sieci. <b>Uwagi:</b> <ul style="list-style-type: none"> <li>• Metoda z przyciskiem umożliwia podłączenie drukarki do sieci bezprzewodowej przez naciśnięcie przycisków na drukarce i na punkcie dostępu (routerze bezprzewodowym) w określonym przedziale czasu.</li> <li>• Metoda kodu PIN umożliwia podłączenie drukarki do sieci bezprzewodowej przy użyciu kodu PIN z drukarki, który należy wprowadzić do ustawień sieci bezprzewodowej punktu dostępu.</li> </ul>
<b>Włączenie/wyłączenie automatycznego wykrywania WPS</b> Włącz opcję Wyłącz	Umożliwia automatyczne wykrywanie metody łączenia z siecią stosowanej przez punkt dostępu obsługujący funkcję WPS — metody z przyciskiem lub metody kodu PIN. <b>Uwaga:</b> Domyślnym ustawieniem fabrycznym jest Wyłącz.
<b>Network Mode (Tryb sieciowy)</b> Typ BSS Infrastruktura Tryb Ad hoc	Określa tryb sieci. <b>Uwagi:</b> <ul style="list-style-type: none"> <li>• Domyślnym ustawieniem fabrycznym jest Infrastruktura. Umożliwia ona dostęp drukarki do sieci przez punkt dostępu.</li> <li>• Tryb Ad hoc umożliwia konfigurację bezpośredniego połączenia bezprzewodowego drukarki z komputerem.</li> </ul>
<b>Zgodność</b> 802.11b/g 802.11b/g/n	Określa standard sieci bezprzewodowej. <b>Uwaga:</b> Domyślnym ustawieniem fabrycznym jest 802.11b/g/n.
<b>Wybierz sieć</b>	Umożliwia wybór sieci używanej przez drukarkę.
<b>Wyświetl jakość sygnału</b>	Umożliwia wyświetlenie informacji o jakości połączenia bezprzewodowego.
<b>Wyświetl tryb bezpieczeństwa</b>	Umożliwia wyświetlenie informacji o metodzie szyfrowania w sieci bezprzewodowej.

## Menu AppleTalk

**Uwaga:** To menu jest dostępne tylko w modelach drukarek podłączonych do sieci przewodowej lub gdy zainstalowano opcjonalną kartę sieciową.

Aby uzyskać dostęp do menu, przejdź do jednej z następujących opcji:

- **Sieć/Porty > Sieć standardowa > Konfiguracja sieci standardowej > Apple Talk**
- **Sieć/Porty > Konfiguracja sieci [x] > AppleTalk**

Element	Przeznaczenie
<b>Włącz</b> Tak Nie	Włącza lub wyłącza obsługę protokołu AppleTalk. <b>Uwaga:</b> Domyślnym ustawieniem fabrycznym jest ustawienie Tak.
<b>Wyświetl nazwę</b>	Wyświetla przypisaną nazwę AppleTalk. <b>Uwaga:</b> Nazwę można zmienić tylko za pomocą wbudowanego serwera WWW.
<b>Wyświetl adres</b>	Wyświetla przypisany adres AppleTalk. <b>Uwaga:</b> Adres można zmienić tylko za pomocą wbudowanego serwera WWW.



Element	Przeznaczenie
<b>Ustaw strefę</b> [lista stref dostępnych w sieci]	Wyświetla listę stref AppleTalk dostępnych w sieci. <b>Uwaga:</b> Domyślnym ustawieniem fabrycznym jest strefa domyślna dla danej sieci. Jeśli nie istnieje strefa domyślna, ustawieniem domyślnym jest strefa oznaczona gwiazdką (*).

## Menu Standardowy port USB

Element	Przeznaczenie
<b>PCL SmartSwitch</b> Włącz Wyłącz	Konfiguruje drukarkę tak, aby automatycznie przełączała się na emulację języka PCL, jeśli wymaga tego zadanie drukowania otrzymane przez port USB, bez względu na domyślny język drukarki. <b>Uwagi:</b> <ul style="list-style-type: none"> <li>• Domyślnym ustawieniem fabrycznym jest ustawienie Włącz.</li> <li>• Jeśli wybrane jest ustawienie Wyłącz, drukarka nie analizuje otrzymywanych danych. Jeśli w przypadku opcji PS SmartSwitch wybrane jest ustawienie Włącz, w drukarce stosowana jest emulacja PostScript. Jeśli opcja PS SmartSwitch jest wyłączona, używany jest domyślny język drukarki określony w menu Ustawienia.</li> </ul>
<b>PS SmartSwitch</b> Włącz Wyłącz	Konfiguruje drukarkę tak, aby automatycznie przełączała się na emulację języka PS, jeśli wymaga tego zadanie drukowania otrzymane przez port USB, bez względu na domyślny język drukarki. <b>Uwagi:</b> <ul style="list-style-type: none"> <li>• Domyślnym ustawieniem fabrycznym jest ustawienie Włącz.</li> <li>• Jeśli wybrane jest ustawienie Wyłącz, drukarka nie analizuje otrzymywanych danych. Jeśli w przypadku opcji PCL SmartSwitch wybrane jest ustawienie Włącz, w drukarce stosowana jest emulacja PCL. Jeśli opcja PCL SmartSwitch jest wyłączona, używany jest domyślny język drukarki określony w menu Ustawienia.</li> </ul>
<b>Tryb NPA</b> Włącz Wyłącz Automatycznie	Konfiguruje drukarkę tak, aby wykonywała operacje przetwarzania wymagane w komunikacji dwukierunkowej, zgodnie ze standardem NPA Protocol. <b>Uwagi:</b> <ul style="list-style-type: none"> <li>• Domyślnym ustawieniem fabrycznym jest ustawienie Automatycznie. Jeśli wybrane jest ustawienie Automatycznie, drukarka analizuje dane, określa format, a następnie odpowiednio przetwarza dane.</li> <li>• Zmiana tego ustawienia w panelu sterowania drukarki powoduje automatyczne ponowne uruchomienie drukarki. Wybór menu jest następnie aktualizowany.</li> </ul>

Element	Przeznaczenie
<b>Bufor USB</b> Wyłączony Automatycznie Od 3 K do [maksymalny dozwolony rozmiar]	Konfiguruje rozmiar bufora wejściowego portu USB. <b>Uwagi:</b> <ul style="list-style-type: none"> <li>• Domyślnym ustawieniem fabrycznym jest ustawienie Automatycznie.</li> <li>• Ustawienie Wyłączony wyłącza buforowanie zadań. Wszystkie zadania zbuforowane wcześniej na dysku twardym drukarki są drukowane, a następnie zostaje wznowione normalne przetwarzanie zadań.</li> <li>• Rozmiar bufora portu USB można zmieniać z przyrostem o 1 K.</li> <li>• Maksymalny dozwolony rozmiar bufora zależy od ilości pamięci w drukarce, rozmiaru innych buforów łączy oraz od tego, czy w przypadku opcji Zapis zasobów wybrano ustawienie Włącz czy Wyłącz.</li> <li>• Aby maksymalnie zwiększyć dostępny rozmiar bufora USB, należy wyłączyć bufor równoległy, szeregowy i sieciowy lub zmniejszyć ich rozmiary.</li> <li>• Zmiana tego ustawienia w panelu sterowania drukarki powoduje automatyczne ponowne uruchomienie drukarki. Wybór menu jest następnie aktualizowany.</li> </ul>
<b>Buforowanie zadań</b> Wyłącz Włącz Automatycznie	Tymczasowo przechowuje zadania drukowania na dysku twardym drukarki przed ich wydrukowaniem. <b>Uwagi:</b> <ul style="list-style-type: none"> <li>• Domyślnym ustawieniem fabrycznym jest ustawienie Wyłącz.</li> <li>• Ustawienie Włącz powoduje buforowanie zadań na dysku twardym drukarki.</li> <li>• Ustawienie Automatycznie sprawia, że zadania drukowania są buforowane tylko wtedy, gdy drukarka jest zajęta przetwarzaniem danych z innego portu wejściowego.</li> <li>• Zmiana tego ustawienia na panelu sterowania i wyjście z menu powodują ponowne uruchomienie drukarki. Wybór menu jest następnie aktualizowany.</li> </ul>
<b>Binary PS (Mac)</b> Włącz Wyłącz Automatycznie	Konfiguruje drukarkę w celu przetwarzania binarnych zadań drukowania w języku PostScript pochodzących z komputerów Macintosh. <b>Uwagi:</b> <ul style="list-style-type: none"> <li>• Domyślnym ustawieniem fabrycznym jest ustawienie Automatycznie.</li> <li>• Ustawienie Włącz umożliwia przetwarzanie binarnych zadań drukowania w języku PostScript.</li> <li>• Ustawienie Wyłącz umożliwia filtrowanie zadań drukowania za pomocą standardowego protokołu.</li> </ul>
<b>Adres ENA</b> YYY.YYY.YYY.YYY	Konfiguruje informacje dotyczące adresu sieciowego zewnętrznego serwera druku. <b>Uwaga:</b> To menu jest dostępne tylko jeśli drukarka jest podłączona do zewnętrznego serwera druku za pomocą portu USB.
<b>Maska sieci ENA</b> YYY.YYY.YYY.YYY	Konfiguruje informacje dotyczące maski sieci zewnętrznego serwera druku. <b>Uwaga:</b> To menu jest dostępne tylko jeśli drukarka jest podłączona do zewnętrznego serwera druku za pomocą portu USB.
<b>Brama ENA</b> YYY.YYY.YYY.YYY	Konfiguruje informacje dotyczące bramy zewnętrznego serwera druku. <b>Uwaga:</b> To menu jest dostępne tylko jeśli drukarka jest podłączona do zewnętrznego serwera druku za pomocą portu USB.

## Menu Ustawienia SMTP

Element	Przeznaczenie
<b>Podstawowa brama SMTP</b>	Określa bramę serwera SMTP oraz port. <b>Uwaga:</b> Domyślnym portem bramy SMTP jest 25.
<b>Port podstawowej bramy SMTP</b>	
<b>Dodatkowa brama SMTP</b>	
<b>Port dodatkowej bramy SMTP</b>	
<b>Limit czasu SMTP</b> 5–30	Określa czas w sekundach, po którym serwer przestaje próbować wysłać wiadomość e-mail. <b>Uwaga:</b> Domyślnym ustawieniem fabrycznym jest ustawienie 30.
<b>Adres zwrotny</b>	Określa adres zwrotny dla wiadomości e-mail wysyłanych przez drukarkę, składający się z maksymalnie 128 znaków.
<b>Zastosuj protokół SSL</b> Wyłączone Negocjuj Wymagane	Konfiguruje drukarkę do korzystania z protokołu SSL w celu zapewnienia zwiększonego bezpieczeństwa podczas łączenia z serwerem SMTP. <b>Uwagi:</b> <ul style="list-style-type: none"> <li>Domyślnym ustawieniem fabrycznym jest Wyłączone.</li> <li>W przypadku używania ustawienia Negocjuj to serwer SMTP określa, czy będzie stosowany protokół SSL.</li> </ul>
<b>Uwierzytelnianie serwera SMTP</b> Nie wymaga uwierzytelnienia Logowanie/Zwykły CRAM-MD5 Digest-MD5 NTLM Kerberos 5	Określa rodzaj uwierzytelniania użytkownika wymaganego do skanowania do wiadomości e-mail. <b>Uwaga:</b> Domyślne ustawienie fabryczne to „Nie wymaga uwierzytelniania”
<b>Urządzenie – zainicjowany adres e-mail</b> Brak Stosuj dane identyfikacyjne SMTP urządzenia	Określa typ poświadczeń stosowanych podczas komunikacji z serwerem SMTP. <b>Uwagi:</b> <ul style="list-style-type: none"> <li>Domyślnym ustawieniem fabrycznym dla pola Urządzenie–zainicjowany adres e-mail i Użytkownik–zainicjowany adres e-mail jest ustawienie Brak.</li> <li>Po wybraniu opcji Użyj poświadczeń SMTP urządzenia do logowania na serwerze SMTP stosowane są wartości „Identyfikator użytkownika urządzenia” oraz „Hasło urządzenia”.</li> </ul>
<b>Użytkownik– zainicjowany adres e-mail</b> Brak Stosuj dane identyfikacyjne SMTP urządzenia Użyj identyfikatora i hasła użytkownika sesji Użyj adresu e-mail i hasła sesji Monituj użytkownika	
<b>Nazwa użytkownika urządzenia</b>	
<b>Hasło urządzenia</b>	
<b>Obszar Kerberos 5</b>	
<b>Domena NTLM</b>	

## Bezpieczeństwo, menu

### Menu Różne ustawienia zabezpieczeń

Opcja	Działanie
<b>Ograniczenia logowania</b> Nieudane próby logowania Czas wystąpienia błędów Czas blokady Limit czasu logowania do panelu Limit czasu logowania zdalnego	Ogranicza liczbę i czas nieudanych prób logowania z poziomu panelu sterowania przed zablokowaniem <i>wszystkich</i> użytkowników. <b>Uwagi:</b> <ul style="list-style-type: none"> <li>Ustawienie „Nieudane próby logowania” określa liczbę logowań przed zablokowaniem użytkownika. Możesz wybrać od 1 do 10 prób. Domyślnym ustawieniem fabrycznym jest 3.</li> <li>Ustawienie „Czas wystąpienia błędów” to okres, w którym można popełnić błąd logowania przed zablokowaniem użytkowników. Można wybrać wartość z zakresu od 1 do 60 minut. Domyślnym ustawieniem fabrycznym jest 5 minut.</li> <li>Ustawienie „Czas blokady” określa, jak długo dany użytkownik jest blokowany. Można wybrać wartość z zakresu od 1 do 60 minut. Domyślnym ustawieniem fabrycznym jest 5 minut. Drukarka nie narzuca czasu blokowania w przypadku wybrania 1 minuty.</li> <li>Ustawienie „Limit czasu logowania z panelu” to okres, w którym drukarka może pozostawać nieaktywna przed automatycznym wylogowaniem użytkownika. Możesz wybrać od 1 do 900 sekund. Domyślnym ustawieniem fabrycznym jest 30 sekund.</li> <li>Ustawienie „Limit czasu logowania zdalnego” określa, jak długo zdalny interfejs może pozostawać bezczynny, zanim użytkownik zostanie automatycznie wylogowany. Można wybrać wartość z zakresu od 1 do 120 minut. Domyślnym ustawieniem fabrycznym jest 10 minut.</li> </ul>
<b>Minimalna długość kodu PIN</b> 1–16	Umożliwia ustawienie minimalnej liczby cyfr kodu PIN. <b>Uwaga:</b> Domyślnym ustawieniem fabrycznym jest 4.

### Drukowanie poufne, menu

Opcja	Działanie
<b>Maksymalna liczba błędnych numerów PIN</b> Wyłączone 2–10	Ograniczenie liczby powtórzeń podczas wprowadzania błędnego numeru PIN. <b>Uwagi:</b> <ul style="list-style-type: none"> <li>To menu pojawia się tylko wtedy, gdy zainstalowany jest sformatowany, sprawny dysk twardy drukarki.</li> <li>Po osiągnięciu limitu prób zadania drukowania dla tej nazwy użytkownika i numeru PIN są usuwane.</li> </ul>
<b>Uwaga:</b> Domyślnym ustawieniem fabrycznym jest ustawienie Wyłączone.	

Opcja	Działanie
<b>Wygaśnięcie ważności zadania poufnego</b> Wyłączone 1 godzina 4 godziny 24 godziny 1 tydzień	Ograniczenie czasu, przez który poufne zadanie drukowania pozostaje w drukarce, zanim zostanie usunięte.  <b>Uwagi:</b> <ul style="list-style-type: none"> <li>Jeśli ustawienie Wygaśnięcie ważności zadania drukowania zostanie zmienione, gdy poufne zadania drukowania znajdują się w pamięci RAM drukarki lub na jej dysku twardym, wówczas czas wygaśnięcia tych zadań drukowania nie zostanie zaktualizowany nową wartością domyślną.</li> <li>Jeśli drukarka zostanie wyłączona, wówczas wszystkie zadania poufne przechowywane w pamięci RAM drukarki zostaną usunięte.</li> </ul>
<b>Powtórzenie wygaśnięcia ważności zadania</b> Wyłączone 1 godzina 4 godziny 24 godziny 1 tydzień	Ustawienie limitu czasu, przez który drukarka przechowuje zadania drukowania.
<b>Weryfikacja wygaśnięcia ważności zadania</b> Wyłączone 1 godzina 4 godziny 24 godziny 1 tydzień	Ustawienie limitu czasu, przez który drukarka przechowuje zadania drukowania wymagające weryfikacji.
<b>Rezerwuj wygaśnięcie ważności zadania</b> Wyłączone 1 godzina 4 godziny 24 godziny 1 tydzień	Ustawienie limitu czasu, przez który drukarka przechowuje zadania drukowania do wydrukowania w późniejszym terminie.
<b>Uwaga:</b> Domyślnym ustawieniem fabrycznym jest ustawienie Wyłączone.	

## Kasuj menu Tymczasowe pliki danych

Funkcja Kasuj pliki tymczasowe powoduje usunięcie *tylko* tych danych zadań drukowania przechowywanych na dysku twardym drukarki, które *nie* są w danej chwili używane przez system plików. Zachowane zostają wszystkie stałe dane znajdujące się na dysku twardym drukarki, takie jak pobrane czcionki, makra i zadania wstrzymane.

**Uwaga:** To menu pojawia się tylko po zainstalowaniu sformatowanego, działającego dysku twardego drukarki.

Funkcja	Przeznaczenie
<b>Tryb wymazywania</b> Automatyczny	Umożliwia wybór trybu kasowania plików tymczasowych.

Funkcja	Przeznaczenie
<b>Metoda automatyczna</b> Przejdźcie jednokrotne Przejdźcie wielokrotne	<p>Powoduje oznaczenie miejsca na dysku, które było używane przez poprzednie zadanie drukowania. W przypadku tej metody ponowne wykorzystanie tego miejsca przez system plików jest niemożliwe do momentu jego oczyszczenia.</p> <p><b>Uwagi:</b></p> <ul style="list-style-type: none"> <li>Fabrycznym ustawieniem domyślnym jest „Przejdźcie jednokrotne”.</li> <li>Tylko opcja wymazywania automatycznego umożliwia użytkownikom usuwanie plików tymczasowych bez konieczności wyłączenia drukarki na dłuższy czas.</li> <li>Wysoce poufne informacje należy usuwać <i>wyłącznie</i> przy użyciu metody Przejdźcie wielokrotne.</li> </ul>

## Dziennik audytu bezpieczeństwa, menu

Opcja	Działanie
<b>Export Log (Eksportuj dziennik)</b>	<p>Umożliwia autoryzowanemu użytkownikowi wyeksportowanie dziennika audytu.</p> <p><b>Uwagi:</b></p> <ul style="list-style-type: none"> <li>Aby wyeksportować dziennik audytu z panelu sterowania drukarki, włóż napęd flash do drukarki.</li> <li>Dziennik audytu można pobrać z wbudowanego serwera WWW i zapisać na komputerze.</li> </ul>
<b>Delete Log (Usuń dziennik)</b> Yes (Tak) No (Nie)	<p>Umożliwia usunięcie dzienników audytu.</p> <p><b>Uwaga:</b> Domyślnym ustawieniem fabrycznym jest Yes (Tak).</p>
<b>Configure Log (Konfiguruj dziennik)</b> Enable Audit (Włącz audyt) Yes (Tak) No (Nie) Enable Remote Syslog (Włącz zdalny dziennik systemowy) No (Nie) Yes (Tak) Remote Syslog Facility (Zdalny obiekt dziennika systemowego) 0–23 Ważność zdarzeń zapisywanych w dzienniku 0–7	<p>Określa sposób tworzenia dzienników audytu.</p> <p><b>Uwagi:</b></p> <ul style="list-style-type: none"> <li>Włączenie audytu określa, czy zdarzenia są zapisywane w dzienniku audytu bezpieczeństwa i w dzienniku systemowym. Domyślnym ustawieniem fabrycznym jest Nie.</li> <li>Włączenie zdalnego dziennika systemowego określa, czy dzienniki są wysyłane na serwer zdalny. Domyślnym ustawieniem fabrycznym jest Nie.</li> <li>Obiekt zdalnego dziennika systemowego określa wartość używaną do wysyłania dzienników na zdalny serwer. Domyślnym ustawieniem fabrycznym jest 4.</li> <li>Po włączeniu dziennika audytu zabezpieczeń zapisywana jest wartość ważności każdego zdarzenia. Domyślnym ustawieniem fabrycznym jest 4.</li> </ul>

## Menu Ustaw datę i godzinę

Opcja	Działanie
<b>Aktualna data i godzina</b>	Wyświetla aktualne ustawienia daty i godziny drukarki.

Opcja	Działanie
<b>Ustaw datę i godzinę ręcznie</b>	Umożliwia wprowadzenie daty i godziny. <b>Uwagi:</b> <ul style="list-style-type: none"> <li>• Datę i godzinę ustawia się w formacie RRRR-MM-DD GG:MM:SS.</li> <li>• Ręczne ustawienie daty i godziny powoduje włączenie opcji „Włącz NTP” (protokół synchronizacji czasu).</li> </ul>
<b>Strefa czasowa</b>	Umożliwia wybranie strefy czasowej. <b>Uwaga:</b> Domyślnym ustawieniem fabrycznym jest GMT.
<b>Automatycznie przestrzegaj czasu letniego</b> Włączone Wyłączone	Umożliwia zastosowanie w drukarce funkcji czasu letniego (DST — Daylight Saving Time) zgodnie z ustawieniami początku i końca tego okresu powiązanymi z ustawieniem strefy czasowej drukarki. <b>Uwaga:</b> Domyślnym ustawieniem fabrycznym jest Włącz, co oznacza, że stosowany jest czas letni odpowiedni dla danego ustawienia strefy czasowej.
<b>Włącz NTP</b> On (Włącz) Wyłącz	Umożliwia korzystanie z protokołu NTP (Network Time Protocol), synchronizującego zegary urządzeń w sieci. <b>Uwaga:</b> Domyślnym ustawieniem fabrycznym jest On (Włącz).

## Menu Ustawienia

### Menu ustawień

Opcja	Działanie
<b>Printer Language (Język drukarki)</b> Emulacja PCL PS Emulation (Emulacja PS)	Umożliwia ustawienie domyślnego języka drukarki. <b>Uwagi:</b> <ul style="list-style-type: none"> <li>• Domyślnym ustawieniem fabrycznym jest Emulacja PS. Emulacja PS wykorzystuje interpreter języka PS do przetwarzania zadań drukowania.</li> <li>• Emulacja PCL wykorzystuje interpreter języka PCL do przetwarzania zadań drukowania.</li> <li>• Ustawienie konkretnego języka drukarki jako domyślnego nie wyklucza możliwości wysyłania przy użyciu programu zadań drukowania korzystających z drugiego języka drukarki.</li> </ul>
<b>Job Waiting (Oczekiwanie zadań)</b> On (Włącz) Wyłącz	Określa, czy zadania drukowania są usuwane z kolejki drukowania, gdy wymagają opcji drukarki lub ustawień niestandardowych, które nie są dostępne. Zadania te są wówczas zapisywane w osobnej kolejce drukowania, dzięki czemu inne zadania są drukowane normalnie. Po uzyskaniu brakujących informacji lub opcji zapisane zadania są drukowane. <b>Uwagi:</b> <ul style="list-style-type: none"> <li>• Domyślnym ustawieniem fabrycznym jest Off (Wyłącz).</li> <li>• Ten element menu pojawia się tylko wtedy, gdy zainstalowany jest dysk twardy drukarki bez właściwości tylko do odczytu. Ten wymóg sprawia, że zapisane zadania nie zostaną usunięte, gdy drukarka utraci zasilanie.</li> </ul>

Opcja	Działanie
<b>Print Area (Obszar wydruku)</b> Normal (Normalny) Dopasuj do strony Whole Page (Cała strona)	Określa logiczny i fizyczny obszar przeznaczony do zadrukowania. <b>Uwagi:</b> <ul style="list-style-type: none"> <li>Domyślnym ustawieniem fabrycznym jest Normal (Normalny). W przypadku próby wydrukowania danych w obszarze nieprzeznaczonym do drukowania określonym przez ustawienie Normalny, drukarka przycina obraz.</li> <li>Ustawienie Dopasuj do strony dopasowuje zawartość strony do wybranego rozmiaru papieru.</li> <li>Ustawienie Cała strona umożliwia przeniesienie obrazu poza obszar przeznaczony do zadrukowania określony przez ustawienie Normalny, ale spowoduje obcięcie obrazu do granic określonych przez ustawienie Normalny. Ustawienie ma wpływ tylko na strony drukowane przy użyciu interpretera języka PCL 5e i nie zmienia stron drukowanych przy użyciu interpretera języków PCL XL lub PostScript.</li> </ul>
<b>Użycie drukarki</b> Max Yield (Maksymalna wydajność) Maksymalna szybkość	Ustawia korzystanie z kolorowego tonera podczas drukowania. <b>Uwaga:</b> Domyślnym ustawieniem fabrycznym jest Max Yield (Maksymalna wydajność).
<b>Druk tylko czarnym</b> On (Włącz) Wyłącz	Powoduje, że cały tekst i grafika są drukowane tylko przy użyciu kasety z czarnym tonerem. <b>Uwagi:</b> <ul style="list-style-type: none"> <li>Domyślnym ustawieniem fabrycznym jest Off (Wyłącz).</li> <li>Wartość ustawienia nie wpływa na zdolność drukarki do generowania wydruków kolorowych z zadań drukowania z napędów flash.</li> </ul>
<b>Download Target (Miejsce zapisu)</b> RAM (Pamięć RAM) Pamięć flash Dysk	Umożliwia określenie miejsca przechowywania pobranych zasobów. <b>Uwagi:</b> <ul style="list-style-type: none"> <li>Domyślnym ustawieniem fabrycznym jest RAM. Przechowywanie pobranych elementów w pamięci RAM jest krótkotrwałe.</li> <li>Zapisywanie pobranych elementów w pamięci flash lub na dysku twardym drukarki zapewnia zapisanie ich w sposób trwały. Po wyłączeniu drukarki elementy znajdujące się w pamięci flash lub na dysku twardym nie zostaną utracone.</li> <li>Ten element menu pojawia się tylko wtedy, gdy zainstalowane są opcjonalna pamięć flash lub dysk twardy drukarki.</li> </ul>
<b>Resource Save (Zapis zasobów)</b> On (Włącz) Wyłącz	Określa sposób postępowania drukarki z tymczasowymi pobranymi elementami, takimi jak czcionki i makra przechowywane w pamięci RAM, gdy drukarka otrzyma zadanie drukowania wymagające pamięci większej niż dostępna. <b>Uwagi:</b> <ul style="list-style-type: none"> <li>Domyślnym ustawieniem fabrycznym jest Off (Wyłącz). Ustawienie Off (Wyłącz) sprawia, że drukarka zachowuje pobrane zasoby tylko do momentu, gdy potrzebna jest dodatkowa pamięć. Pobrane zasoby są usuwane, by umożliwić przetwarzanie zadania.</li> <li>Ustawienie Włącz sprawia, że podczas zmian języka i operacji resetowania drukarki pobrane zasoby są zachowywane. Jeśli dostępna w drukarce pamięć skończy się, zostanie wyświetlony komunikat <b>38 Pamięć pełna</b>, ale pobrane elementy nie zostaną usunięte.</li> </ul>



Opcja	Działanie
<b>Print All Order (Kolejność drukowania dla opcji Drukuj wszystko)</b> Alphabetical (Alfabetycznie) Oldest First (Najpierw najstarsze) Newest First (Najpierw najnowsze)	Określa kolejność drukowania zadań wstrzymanych i poufnych. <b>Uwaga:</b> Domyślne ustawienie fabryczne to Alphabetical (Alfabetycznie).

## Menu ustawień ogólnych

Zastosowanie	Działanie
<b>Język wyświetlany</b> Angielski Francuski Niemiecki Włoski Hiszpański Duński Norweski Niderlandzki Szwedzki Portuguese Fiński Rosyjski Polski Grecki Węgierski Turecki Czeski Chiński uproszczony Chiński tradycyjny Koreański Japoński	Umożliwia ustawienie języka tekstu pojawiającego się na wyświetlaczu. <b>Uwaga:</b> Niektóre języki są dostępne tylko w wybranych modelach drukarek. Korzystanie z niektórych języków może wymagać zainstalowania specjalnego oprzyrządowania.
<b>Pokaż szacunkowe czasy eksploatacji materiałów</b> Pokaż szacunki Nie pokazuj szacunków	Wyświetl szacowany poziom materiałów eksploatacyjnych w panelu sterowania, wbudowanym serwerze internetowym, ustawieniach menu i raportach statystyk urządzenia. <b>Uwaga:</b> Domyślnym ustawieniem fabrycznym jest Pokaż szacunki.
<b>Tryb oszczędny</b> Wyłączony Energia Energia/papier Papier	Minimalizuje zużycie energii, papieru lub nośników specjalnych. <b>Uwagi:</b> <ul style="list-style-type: none"> <li>Domyślnym ustawieniem fabrycznym jest Wyłącz. Ta opcja umożliwia przywrócenie domyślnych ustawień fabrycznych.</li> <li>Ustawienie trybu oszczędnego na opcję Energia lub Papier może wpłynąć na wydajność urządzenia, ale nie na jakość druku.</li> </ul>

Zastosowanie	Działanie
<b>Tryb cichy</b> Wyłączony Włączony	Zmniejszenie hałasu wytwarzanego przez drukarkę. <b>Uwaga:</b> Domyślnym ustawieniem fabrycznym jest Wyłącz.
<b>Uruchom wstępną konfigurację</b> Tak Nie	Uruchamia Kreatora konfiguracji.
<b>Klawiatura</b> Typ klawiatury Angielski Francuski Francais Canadien Niemiecki Włoski Hiszpański Grecki Duński Norweski Niderlandzki Szwedzki Fiński Portuguese Rosyjski Polski Niemiecki (Szwajcaria) Francuski (Szwajcaria) Koreański Węgierski Turecki Czeski Chiński uproszczony Chiński tradycyjny Japoński Klawisz niestandardowy [x]	Określ język i dane klucza własnego za pomocą klawiatury ekranowej.
<b>Rozmiary papieru</b> US Metryczne	Określa jednostkę miary dla rozmiarów papieru. <b>Uwagi:</b> <ul style="list-style-type: none"> <li>• Domyślnym ustawieniem fabrycznym jest US.</li> <li>• Wybór kraju lub regionu w kreatorze wstępnej konfiguracji wpływa na wstępne ustawienia rozmiaru papieru.</li> </ul>

Zastosowanie	Działanie
<p><b>Wyświetlane informacje</b> Lewa strona Prawa strona</p>	<p>Określa dane do wyświetlenia w górnych rogach ekranu głównego. Wybierz jedną z następujących opcji: Brak Adres IP Nazwa hosta Nazwa kontaktu Lokalizacja Data/Godzina Nazwa usługi mDNS/DDNS Nazwa konfiguracji zerowej Tekst niestandardowy [x] Nazwa modelu</p> <p><b>Uwagi:</b></p> <ul style="list-style-type: none"> <li>• Domyślnym ustawieniem fabrycznym dla lewej strony jest Adres IP.</li> <li>• Domyślnym ustawieniem fabrycznym dla prawej strony jest Data/Godzina.</li> </ul>
<p><b>Wyświetlane informacje (ciąg dalszy)</b> Tekst niestandardowy [x]</p>	<p>Umożliwia dostosowanie tekstu do wyświetlenia w górnych rogach ekranu. <b>Uwaga:</b> Można wprowadzić maksymalnie 32 znaki.</p>
<p><b>Wyświetlane informacje (ciąg dalszy)</b> Toner czarny Toner cyjan Toner magenta Toner żółty Pojemnik na zużyty toner Nagrzewnica Moduł przenoszący</p>	<p>Określa dane do wyświetlenia dla materiałów eksploatacyjnych. Wybierz jedną z następujących opcji: Wyświetlanie Nie wyświetlaj Wyświetlaj Komunikat do wyświetlenia Domyślny Alternatywny Domyślny [pole tekstowe] Alternatywny [pole tekstowe]</p> <p><b>Uwagi:</b></p> <ul style="list-style-type: none"> <li>• Domyślnym ustawieniem fabrycznym dla opcji Wyświetlanie jest Nie wyświetlaj.</li> <li>• Domyślnym ustawieniem fabrycznym dla opcji Komunikat do wyświetlenia jest Domyślny.</li> </ul>

Zastosowanie	Działanie
<b>Wyświetlane informacje (ciąg dalszy)</b> Zacięcie papieru Załaduj papier Błąd wymagające serwisu	Umożliwia dostosowanie wyświetlanych informacji do określonych menu. Wybierz jedną z następujących opcji: Wyświetlaj Tak Nie Komunikat do wyświetlenia Domyślny Alternatywny Domyślny [pole tekstowe] Alternatywny [pole tekstowe] <b>Uwagi:</b> <ul style="list-style-type: none"> <li>• Domyślnym ustawieniem fabrycznym opcji Wyświetlaj jest Nie.</li> <li>• Domyślnym ustawieniem fabrycznym dla opcji Komunikat do wyświetlenia jest Domyślny.</li> </ul>
<b>Dostosowywanie ekranu głównego</b> Zmień język Wyszukaj wstrzymane zadania Wstrzymane zadania Napęd USB Profile i aplikacje Zakładki Zadania według użytkownika Formularze i ulubione Tło i ekran oczekiwania Ustawienia oszczędne	Umożliwia zmianę ikon wyświetlanych na ekranie głównym. Wybierz jedną z następujących opcji: Wyświetlaj Nie wyświetlaj
<b>Format daty</b> MM-DD-RRRR DD-MM-RRRR RRRR-MM-DD	Format daty drukarki. <b>Uwaga:</b> Domyślne ustawienie fabryczne w Stanach Zjednoczonych to MM-DD-RRRR. Domyślnym międzynarodowym ustawieniem fabrycznym jest opcja DD-MM-YYYY.
<b>Format zegara</b> 12-godz. A.M./P.M. 24-godzinny	Umożliwia zmianę formatu zegara. <b>Uwaga:</b> Opcja 12-godz. A.M./P.M. to domyślne ustawienie fabryczne.
<b>Jasność wyświetlacza</b> 20–100	Określa jasność wyświetlacza. <b>Uwaga:</b> Domyślne ustawienie fabryczne to 100.
<b>Odpowiedź dźwięku</b> Odpowiedź przycisku Włączona Wyłączona Głośność 1-10	Umożliwia konfigurację głośności i reakcji przycisków. <b>Uwagi:</b> <ul style="list-style-type: none"> <li>• Domyślnym ustawieniem fabrycznym dla opcji Odpowiedź przycisku jest Włączona.</li> <li>• Domyślnym ustawieniem fabrycznym dla opcji Głośność jest 5.</li> </ul>

Zastosowanie	Działanie
<b>Pokaż zakładki</b> Tak Nie	Określa czy w obszarze Wstrzymane zadania są wyświetlane zakładki. <b>Uwaga:</b> Domyślnym ustawieniem fabrycznym jest Tak.
<b>Częstotliwość odświeżania strony internetowej</b> 30-300	Określa odstęp czasu (w sekundach) między kolejnymi odświeżeniami wbudowanego serwera WWW. <b>Uwaga:</b> Domyślne ustawienie fabryczne to 120.
<b>Nazwa kontaktu</b>	Określa dane osoby kontaktowej odpowiedzialnej za drukarkę <b>Uwaga:</b> Imię i nazwisko osoby kontaktowej są przechowywane na wbudowanym serwerze WWW.
<b>Lokalizacja</b>	Ustal lokalizację drukarki. <b>Uwaga:</b> Lokalizacja zostanie zapisana na wbudowanym serwerze WWW.
<b>Alarmy</b> Sterowanie alarmem Alarm dot. kasyety	Ustawia alarm uruchamiany, gdy drukarka wymaga interwencji użytkownika. Dla każdego typu alarmu do wyboru są następujące opcje: Wyłączony Pojedynczy Ciągły <b>Uwaga:</b> Domyślnym ustawieniem fabrycznym jest Pojedynczy
<b>Limity czasu oczekiwania</b> Tryb wstrzymania Wyłączony 1-240	Określa czas w minutach, po którym drukarka przejdzie w tryb mniejszego zużycia energii. <b>Uwaga:</b> Domyślne ustawienie fabryczne to 15.
<b>Limity czasu oczekiwania</b> Tryb czuwania Wyłączony 1-120	Umożliwia skonfigurowanie czasu bezczynności przed włączeniem Trybu uśpienia. <b>Uwagi:</b> <ul style="list-style-type: none"> <li>• Domyślne ustawienie fabryczne to 20.</li> <li>• Wartość Wyłączone jest wyświetlana tylko wtedy, gdy opcja Oszczędzanie energii jest wyłączona.</li> <li>• Dzięki niższym ustawieniom oszczędza się więcej energii, ale potrzeba więcej czasu na nagrzanie urządzenia.</li> </ul>
<b>Limity czasu oczekiwania</b> Drukuj z wył. wyświetlaczem Umożliwia drukowanie z wył. wyświetlaczem Wyświetlacz wł. podczas drukowania	Umożliwia drukowanie zadania przy wyłączonym wyświetlaczu. <b>Uwaga:</b> Domyślnym ustawieniem fabrycznym jest ustawienie Wyświetlacz wł. podczas drukowania.

Zastosowanie	Działanie
<b>Limity czasu oczekiwania</b> Limit czasu hibernacji Wyłączony 20 minut 1 godzina 2 godziny 3 godziny 6 godziny 1 dzień 2 dni 3 dni 1 tydzień 2 tygodnie 1 miesiąc	Określa czas, po którym drukarka przechodzi w tryb hibernacji. <b>Uwaga:</b> Domyślnym ustawieniem fabrycznym są 3 dni.
<b>Limit czasu hibernacji przy połączeniu</b> Tryb hibernacji Nie hibernuj	Umożliwia ustawienie drukarki w tryb hibernacji nawet podczas aktywnego połączenia Ethernet. <b>Uwagi:</b> <ul style="list-style-type: none"> <li>• Domyślne ustawienie fabryczne to Hibernacja.</li> <li>• Funkcja faksowania jest dostępna tylko w niektórych modelach drukarek.</li> </ul>
<b>Limity czasu oczekiwania</b> Czas oczekiwania ekranu 15-300	Określa czas bezczynności przed powrotem do Trybu gotowości wyświetlacza. <b>Uwaga:</b> Domyślne ustawienie fabryczne to 30.
<b>Limity czasu oczekiwania</b> Oczekiwanie na wydruk Wyłączone 1-255	Umożliwia skonfigurowanie drukarki, by kończyła zadanie drukowania po upływie określonego czasu bezczynności. <b>Uwagi:</b> <ul style="list-style-type: none"> <li>• Domyślne ustawienie fabryczne to 90.</li> <li>• Po upływie tego czasu zostaną wydrukowane wszystkie częściowo sformatowane strony znajdujące się w drukarce. Dodatkowo drukarka sprawdza, czy nie ma nowych zadań oczekujących.</li> <li>• Opcja Oczekiwanie na wydruk jest dostępna tylko w przypadku korzystania z emulacji języka PCL.</li> </ul>
<b>Limity czasu oczekiwania</b> Czas oczekiwania Wyłączony 15-65535	Określa czasu (w sekundach), przez który drukarka ma oczekiwać na kolejne dane od hosta. <b>Uwagi:</b> <ul style="list-style-type: none"> <li>• Domyślne ustawienie fabryczne to 40.</li> <li>• Element Czas oczekiwania jest dostępny tylko w przypadku korzystania z emulacji języka PostScript.</li> </ul>
<b>Limity czasu oczekiwania</b> Limit wstrzymania zadania 5-255	Określa czas oczekiwania drukarki na reakcję użytkownika, zanim zadania, które nie posiadają właściwych zasobów zostaną wstrzymane. <b>Uwagi:</b> <ul style="list-style-type: none"> <li>• Domyślne ustawienie fabryczne to 30 sekund.</li> <li>• To menu pojawia się tylko wtedy, gdy zainstalowano dysk twardy skanera.</li> </ul>

Zastosowanie	Działanie
<b>Usuwanie błędu</b> Automatyczne ponowne uruchomienie Ponowne uruchomienie przy bezczynności Zawsze uruchamiaj ponownie Nigdy nie uruchamiaj ponownie	Po wystąpieniu błędu drukarka zostanie uruchomiona ponownie. <b>Uwaga:</b> Domyślnym ustawieniem fabrycznym jest Zawsze uruchom ponownie.
<b>Usuwanie błędu</b> Maksymalna liczba automat. ponownych uruchomień 1-20	Określa maksymalną liczbę automatycznych ponownych uruchomień drukarki. <b>Uwaga:</b> Domyślne ustawienie fabryczne to 2.
<b>Odzyskiwanie drukowania</b> Autokontynuacja Wyłączona 5-255	Umożliwia automatyczną kontynuację pracy drukarki po przejściu w tryb offline, jeśli problem nie zostanie rozwiązany po upływie określonego czasu. <b>Uwaga:</b> Domyślnym ustawieniem fabrycznym jest Wyłączona.
<b>Odzyskiwanie drukowania</b> Zacięcia – ponów Włączone Wyłączone Automatyczny	Określa, czy drukarka ma ponownie drukować zacięte arkusze. <b>Uwaga:</b> Domyślnym ustawieniem fabrycznym jest Auto. Drukarka ponownie wydrukuje strony, które się zaklinowały, o ile pozostałe zadania nie potrzebują pamięci przeznaczonej dla wstrzymanych stron.
<b>Odzyskiwanie drukowania</b> Page Protect (Ochrona strony) Wyłączony Włączony	Popraw wydruk dla danej strony. <b>Uwaga:</b> Domyślnym ustawieniem fabrycznym jest Wyłącz.
<b>Ustawienia</b> Wydł. limit czasu ekranu Włączony Wyłączony	Pozostań w tym samym miejscu i wykonaj reset licznika czasu dla wyłączenia ekranu, zamiast powracać do ekranu głównego. <b>Uwaga:</b> Domyślnym ustawieniem fabrycznym jest Wyłącz.
<b>Ustawienia</b> Tempo mowy Bardzo wolno Wolny Normalny Szybki Szybciej Bardzo szybko Gwałtownie Bardzo gwałtownie Najszybciej	Dostosuj prędkość mówienia przewodnika głosowego. <b>Uwaga:</b> Domyślnym ustawieniem fabrycznym jest Normalny.
<b>Ustawienia</b> Głośn. słuch. 1-10	Ustawia głośność słuchawek. <b>Uwaga:</b> Domyślne ustawienie fabryczne to 5.

Zastosowanie	Działanie
<b>Informacje wysyłane do Lexmark</b> Zużycie materiałów eksploatacyjnych i arkuszy (anonimowe) Włączony Wyłączony	Wysyłaj anonimowe informacje o użytkowaniu do firmy Lexmark. <b>Uwaga:</b> Domyślna wartość zależy od wyboru dokonanego w ramach wstępnej konfiguracji.
<b>Naciśnięcie przycisku Czuwanie</b> Nie rób nic Sleep (Czuwanie) Tryb hibernacji	Określa sposób reakcji drukarki na krótkie naciśnięcie przycisku Czuwanie w czasie, gdy drukarka jest w trybie bezczynności. <b>Uwaga:</b> Domyślnym ustawieniem fabrycznym jest Czuwanie.
<b>Naciśnięcie i przytrzymanie przycisku Czuwanie</b> Nie rób nic Sleep (Czuwanie) Tryb hibernacji	Określa sposób, w jaki drukarka w stanie bezczynności reaguje na długie naciśnięcie przycisku Czuwanie. <b>Uwaga:</b> Domyślnym ustawieniem fabrycznym jest Nie rób nic.
<b>Ustawienia fabryczne</b> Do Not Restore (Nie przywracaj) Restore Now (Przywróć teraz)	Pozwala na używanie domyślnych ustawień fabrycznych drukarki. <b>Uwagi:</b> <ul style="list-style-type: none"> <li>• Domyślnym ustawieniem fabrycznym jest Do Not Restore (Nie przywracaj).</li> <li>• Opcja Przywróć teraz powoduje przywrócenie domyślnych ustawień fabrycznych drukarki z wyjątkiem ustawień menu Networks/Ports (Sieć/Porty). Wszystkie pobrane zasoby zapisane w pamięci RAM są usuwane. Ustawienie to nie ma wpływu na pobrane zasoby zapisane w pamięci flash lub na dysku twardym.</li> </ul>
<b>Eksportuj plik konfiguracji</b> Eksport	Eksportuj pliki konfiguracji na pamięć flash.
<b>Eksportuj spakowany dziennik</b> Eksport	Eksport skompresowanych dzienników drukarki (napęd flash).

## Menu Napęd flash

Opcja	Działanie
<b>Liczba kopii</b> 1–999	Określenie domyślnej liczby kopii dla każdego zadania drukowania. <b>Uwaga:</b> Domyślne ustawienie fabryczne to 1.
<b>Źródło papieru</b> Zasobnik [x] podajnik do wielu zastosowań Ręczny podajnik papieru Ręczny podajnik kopert	Ustawienie domyślnego źródła papieru dla wszystkich zadań drukowania. <b>Uwaga:</b> Domyślne ustawienie fabryczne to Zasobnik 1.
<b>Kolor</b> Kolor Tylko czarny	Umożliwia wybór między wydrukami kolorowymi a czarno-białymi. <b>Uwagi:</b> <ul style="list-style-type: none"> <li>• Domyślne ustawienie fabryczne to Kolor.</li> <li>• Generowanie wydruków kolorowych przez to ustawienie dotyczy tylko zadań drukowania z napędu flash.</li> </ul>



Opcja	Działanie
<b>Sortuj kopie</b> (1,1,1) (2,2,2) (1,2,3) (1,2,3)	Układanie stron zadania drukowania po kolei w przypadku drukowania wielu kopii. <b>Uwaga:</b> Domyślne ustawienie fabryczne to „(1,2,3) (1,2,3)”.
<b>Druk dwustronny (dupleks)</b> 1-stronnie 2-stronnie	Określa sposób drukowania: po jednej lub po obu stronach arkusza. <b>Uwaga:</b> Domyślne ustawienie fabryczne to „1-stronnie”.
<b>Oprawa przy druku dwustronnym</b> Dłuższa krawędź Krótsza krawędź	Umożliwia wybór brzegu na oprawę w przypadku drukowania dwustronnego w odniesieniu do orientacji papieru. <b>Uwagi:</b> <ul style="list-style-type: none"> <li>Domyślne ustawienie fabryczne to Dłuższa krawędź. Ustawienie Dłuższa krawędź zakłada oprawę wzdłuż długiej krawędzi strony (czyli lewej w przypadku orientacji pionowej i górnej w przypadku orientacji poziomej).</li> <li>W przypadku wybrania opcji oprawy wzdłuż krótkiej krawędzi strony będą łączone wzdłuż krótkiej krawędzi (czyli górnej w przypadku orientacji pionowej i lewej w przypadku orientacji poziomej).</li> </ul>
<b>Oszczędzanie papieru — orientacja</b> Automatycznie Poziomo Pionowo	Określa orientację dokumentu wielostronicowego. <b>Uwagi:</b> <ul style="list-style-type: none"> <li>Domyślne ustawienie fabryczne to Automatycznie. Drukarka sama wybiera orientację pionową lub poziomą.</li> <li>To ustawienie dotyczy wyłącznie zadań, dla których ustawienie Oszczędzanie papieru ma wartość inną niż Wyłączona.</li> </ul>
<b>Oszczędzanie papieru</b> Wyłącz 2 na arkuszu 3 na arkuszu 4 na arkuszu 6 na arkuszu 9 na arkuszu 12 na arkuszu 16 na arkuszu	Drukuj na jednej stronie papieru obrazy wielostronicowe. <b>Uwagi:</b> <ul style="list-style-type: none"> <li>Domyślne ustawienie fabryczne to Wyłącz.</li> <li>Wybrana liczba odpowiada liczbie stron drukowanych na jednej stronie arkusza.</li> </ul>
<b>Oszczędzanie papieru — obramowanie</b> Brak Pełne	Umożliwia wydrukowanie obramowania na każdej stronie za pomocą funkcji Oszczędzanie papieru — obramowanie. <b>Uwagi:</b> <ul style="list-style-type: none"> <li>Domyślne ustawienie fabryczne to Brak.</li> <li>To ustawienie dotyczy wyłącznie zadań, dla których ustawienie Oszczędzanie papieru ma wartość inną niż Wyłączona.</li> </ul>
<b>Oszczędzanie papieru — kolejność</b> Poziomo Odwrót w poziomie Odwrót w pionie Pionowo	Określa pozycję obrazów wielostronicowych w przypadku korzystania z funkcji Oszczędzanie papieru — kolejność. <b>Uwagi:</b> <ul style="list-style-type: none"> <li>Domyślne ustawienie fabryczne to Poziomo.</li> <li>Rozmieszczenie obrazów stron zależy od ich liczby oraz orientacji, która może być pionowa lub pozioma.</li> <li>To ustawienie dotyczy wyłącznie zadań, dla których ustawienie Oszczędzanie papieru ma wartość inną niż Wyłączona.</li> </ul>

Opcja	Działanie
<b>Arkusze separujące</b> Wyłącz Między kopiami Między zadaniami Między stronami	Określa, czy w zadaniu drukowania umieszczać arkusze separujące. <b>Uwagi:</b> <ul style="list-style-type: none"> <li>• Domyślne ustawienie fabryczne to Wyłącz.</li> <li>• Wartość Między kopiami powoduje umieszczanie pustego arkusza między poszczególnymi kopiami zadania drukowania, jeśli opcja Sortowanie jest ustawiona na wartość „(1,2,3) (1,2,3)”. Jeśli opcja Sortowanie jest ustawiona na wartość „(1,1,1) (2,2,2)”, puste arkusze są umieszczane między poszczególnymi zestawami wydrukowanych stron (na przykład po wszystkich stronach 1 i po wszystkich stronach 2).</li> <li>• Wartość Między zadaniami powoduje, że puste arkusze są umieszczane między zadaniami drukowania.</li> <li>• Wartość Między stronami powoduje, że puste arkusze są umieszczane między poszczególnymi stronami zadania drukowania. To ustawienie jest użyteczne w przypadku drukowania na foliach lub umieszczania w dokumencie pustych arkuszy przeznaczonych na uwagi.</li> </ul>
<b>Źródło arkuszy separujących</b> Zasobnik [x] podajnik do wielu zastosowań	Określanie źródła papieru dla arkuszy separujących. <b>Uwaga:</b> Domyślne ustawienie fabryczne to Zasobnik 1.
<b>Puste strony</b> Nie drukuj Drukuj	Określa, czy w zadaniu drukowania mają być umieszczane puste strony. <b>Uwaga:</b> Domyślne ustawienie fabryczne to Nie drukuj.

## Ustawienia wydruku

### Menu Wykańczanie

Opcja	Działanie
<b>Druk dwustronny (dupleks)</b> 1-stronnie 2-stronnie	Określa, czy drukowanie w trybie dwustronnym (dupleks) ma być ustawieniem domyślnym dla wszystkich zadań drukowania. <b>Uwagi:</b> <ul style="list-style-type: none"> <li>• Domyślne ustawienie fabryczne to „1-stronnie”.</li> <li>• Opcję drukowania dwustronnego można ustawić w oprogramowaniu drukarki.              Użytkownicy systemu Windows:              Kliknij kolejno <b>Plik &gt; Drukuj</b>, a następnie <b>Właściwości, Preferencje, Opcje</b> lub <b>Ustawienia</b>.              Użytkownicy komputerów Macintosh:              Wybierz kolejno opcje <b>File &gt; Print</b> (Plik &gt; Drukuj), a następnie dostosuj ustawienia w oknie dialogowym drukowania i w menu podręcznych.</li> </ul>

Opcja	Działanie
<b>Oprawa przy druku dwustronnym</b> Dłuższa krawędź Krótsza krawędź	<p>Umożliwia wybór brzegu na oprawę w przypadku drukowania dwustronnego w odniesieniu do orientacji strony.</p> <p><b>Uwagi:</b></p> <ul style="list-style-type: none"> <li>• Domyślne ustawienie fabryczne to Dłuższa krawędź. W przypadku wybrania tej opcji strony będą łączone wzdłuż długiej krawędzi (czyli lewej w przypadku orientacji pionowej i górnej w przypadku orientacji poziomej).</li> <li>• W przypadku wybrania opcji oprawy wzdłuż krótkiej krawędzi strony będą łączone wzdłuż krótkiej krawędzi (czyli górnej w przypadku orientacji pionowej i lewej w przypadku orientacji poziomej).</li> </ul>
<b>Liczba kopii</b> 1–999	<p>Określa domyślną liczbę kopii dla każdego zadania drukowania.</p> <p><b>Uwaga:</b> Domyślne ustawienie fabryczne to 1.</p>
<b>Puste strony</b> Nie drukuj Drukuj	<p>Określa, czy w zadaniu drukowania mają być umieszczane puste strony.</p> <p><b>Uwaga:</b> Domyślne ustawienie fabryczne to Nie drukuj.</p>
<b>Sortuj</b> (1,1,1) (2,2,2) (1,2,3) (1,2,3)	<p>Układanie stron zadania drukowania po kolei w przypadku drukowania wielu kopii.</p> <p><b>Uwaga:</b> Domyślne ustawienie fabryczne to „(1,2,3) (1,2,3)”.</p>
<b>Arkusze separujące</b> Tryb wyłączenia Między kopiami Między zadaniami Między stronami	<p>Określa, czy w zadaniu drukowania umieszczać arkusze separujące.</p> <p><b>Uwagi:</b></p> <ul style="list-style-type: none"> <li>• Domyślne ustawienie fabryczne to Wyłącz.</li> <li>• Wartość Między kopiami powoduje umieszczanie pustego arkusza między poszczególnymi kopiami zadania drukowania, jeśli opcja Sortowanie jest ustawiona na wartość „(1,2,3) (1,2,3)”. Jeśli opcja Sortowanie jest ustawiona na wartość „(1,1,1) (2,2,2)”, puste arkusze są umieszczane między poszczególnymi zestawami wydrukowanych stron (na przykład po wszystkich stronach 1 i po wszystkich stronach 2).</li> <li>• Wartość Między zadaniami powoduje, że puste arkusze są umieszczane między zadaniami drukowania.</li> <li>• Wartość Między stronami powoduje, że puste arkusze są umieszczane między poszczególnymi stronami zadania drukowania. To ustawienie jest użyteczne w przypadku drukowania na foliach lub umieszczania w dokumencie pustych stron.</li> </ul>
<b>Źródło separatorów</b> Zasobnik [x] podajnik do wielu zastosowań	<p>Określanie źródła papieru dla arkusza separującego.</p> <p><b>Uwaga:</b> Domyślne ustawienie fabryczne to Zasobnik 1 (standardowa taca).</p>
<b>Oszczędzanie papieru</b> Wyłącz 2 na arkuszu 3 na arkuszu 4 na arkuszu 6 na arkuszu 9 na arkuszu 12 na arkuszu 16 na arkuszu	<p>Drukowanie wielu stron na jednej stronie arkusza papieru.</p> <p><b>Uwagi:</b></p> <ul style="list-style-type: none"> <li>• Domyślne ustawienie fabryczne to Wyłącz.</li> <li>• W przypadku wybrania określonej liczby stron na arkusz obraz każdej strony będzie skalowany w taki sposób, aby na arkuszu zmieściła się żądana liczba obrazów stron.</li> </ul>

Opcja	Działanie
<b>Oszczędzanie papieru – kolejność</b> Poziomo Odwróć w poziomie Odwróć w pionie Pionowo	Określanie kolejności drukowania stron na pojedynczym arkuszu podczas korzystania z opcji Oszczędzanie papieru. <b>Uwagi:</b> <ul style="list-style-type: none"> <li>• Domyślne ustawienie fabryczne to Poziomo.</li> <li>• Rozmieszczenie obrazów stron zależy od ich liczby oraz orientacji, która może być pionowa lub pozioma.</li> </ul>
<b>Oszczędzanie papieru – orientacja</b> Automatyczna Poziomo Pionowo	Określanie orientacji stron drukowanych na pojedynczym arkuszu. <b>Uwaga:</b> Domyślne ustawienie fabryczne to Automatycznie. Drukarka sama wybiera orientację pionową lub poziomą.
<b>Oszczędzanie papieru – obramowanie</b> Brak Jednolite	Drukuj obramowanie w przypadku użycia opcji Oszczędzanie papieru. <b>Uwaga:</b> Domyślne ustawienie fabryczne to Brak.

## Menu jakości

Opcja	Działanie
<b>Tryb druku</b> Kolor Tylko czarny	Określanie, czy obrazy będą drukowane w czerni i bieli czy w kolorze. <b>Uwagi:</b> <ul style="list-style-type: none"> <li>• Domyślnym ustawieniem fabrycznym jest Kolor.</li> <li>• Sterownik drukarki może wybrać to ustawienie jako nadrzędne.</li> </ul>
<b>Korekcja kolorów</b> Automatycznie Wyłącz Ręcznie	Dostosowywanie wyglądu kolorów na wydruku. <b>Uwagi:</b> <ul style="list-style-type: none"> <li>• Domyślnym ustawieniem fabrycznym jest Auto (Automatycznie). Powoduje to zastosowanie innych tabel konwersji koloru dla każdego obiektu na drukowanej stronie.</li> <li>• Ustawienie Wyłącz powoduje wyłączenie korekcji kolorów.</li> <li>• Ustawienie Ręcznie umożliwia dostosowywanie tabel konwersji kolorów za pomocą ustawień dostępnych w menu Kolor ręcznie.</li> <li>• Ze względu na różnice, jakie występują między kolorami addytywnymi i subtraktywnymi, niektóre kolory widoczne na monitorze są niemożliwe do powielenia na wydruku.</li> </ul>
<b>Print Resolution (Rozdzielczość wydruku)</b> 1200 dpi 4800 CQ	Określanie rozdzielczości wydruku w punktach na cal lub jakości kolorów (CQ). <b>Uwaga:</b> Domyślnym ustawieniem fabrycznym jest 4800 CQ.
<b>Toner Darkness (Intensywność toneru)</b> 1–5	Rozjaśnianie lub przyciemnianie wydruku. <b>Uwagi:</b> <ul style="list-style-type: none"> <li>• Domyślnym ustawieniem fabrycznym jest 4.</li> <li>• Wybranie mniejszej wartości przyczynia się do zmniejszenia zużycia toneru.</li> </ul>

Opcja	Działanie
<b>Enhance Fine Lines (Popraw cienkie linie)</b> On (Włącz) Wyłącz	Włączenie trybu drukowania bardziej odpowiedniego dla takich plików, jak np. rysunki architektoniczne, mapy, schematy układów elektronicznych i diagramy sekwencji działań. <b>Uwagi:</b> <ul style="list-style-type: none"> <li>• Domyślnym ustawieniem fabrycznym jest Off (Wyłącz).</li> <li>• Aby ustawić tę opcję za pomocą oprogramowania Embedded Web Server, w polu adresu przeglądarki wprowadź adres IP drukarki sieciowej.</li> <li>• Można ustawić tę opcję z poziomu oprogramowania.  Użytkownicy systemu Windows:  Kliknij kolejno <b>Plik &gt; Drukuj</b>, a następnie <b>Właściwości, Preferencje, Opcje lub Ustawienia</b>.  Użytkownicy komputerów Macintosh:  Wybierz kolejno opcje <b>File &gt; Print</b> (Plik &gt; Drukuj), a następnie dostosuj ustawienia w oknie dialogowym drukowania i w menu podręcznych.</li> </ul>
<b>Oszczędzanie kolorów</b> On (Włącz) Wyłącz	Zmniejszanie zużycia toneru podczas drukowania grafiki i obrazów. Zużycie toneru podczas drukowania tekstu nie ulega zmniejszeniu. <b>Uwagi:</b> <ul style="list-style-type: none"> <li>• Domyślnym ustawieniem fabrycznym jest Wyłącz.</li> <li>• W przypadku wybrania wartości Włącz, ustawienie to ma wyższy priorytet niż ustawienia Intensywności toneru.</li> </ul>
<b>Jasność RGB</b> -6 do 6	Dostosowanie wydruków poprzez rozjaśnianie lub przyciemnianie. Rozjaśniając druk, można oszczędzać toner. <b>Uwaga:</b> Domyślnym ustawieniem fabrycznym jest ustawienie 0.
<b>Kontrast RGB</b> 0-5	Dostosowanie kontrastu wydruków. <b>Uwaga:</b> Domyślnym ustawieniem fabrycznym jest ustawienie 0.
<b>Nasylenie RGB</b> 0-5	Dostosowywanie nasycenia kolorowych wydruków. <b>Uwaga:</b> Domyślnym ustawieniem fabrycznym jest ustawienie 0.
<b>Równowaga kolorów</b> Cyjan -5 do 5 Magenta -5 do 5 Żółty -5 do 5 Czarny -5 do 5 Przywróć domyślne	Pozwala dostosować kolory na wydruku przez zwiększenie lub zmniejszenie ilości toneru osobno dla każdego koloru. <b>Uwaga:</b> Domyślnym ustawieniem fabrycznym jest ustawienie 0.

Opcja	Działanie
<b>Próbki kolorów</b> Wyświetlacz sRGB Żywe kolory sRGB Wyświetlacz – pełna czerń Żywe kolory Wyłącz — RGB US CMYK Euro CMYK Żywe kolory CMYK Wyłącz — CMYK	Drukowanie stron z próbkami kolorów dla poszczególnych tabel konwersji kolorów RGB i CMYK stosowanych w drukarce.  <b>Uwagi:</b> <ul style="list-style-type: none"> <li>Wybór któregoś z ustawień powoduje wydrukowanie danej próbki.</li> <li>Próbki kolorów składają się z serii kolorowych pól wraz z kombinacjami kolorów RGB lub CMYK tworzącymi kolor widoczny w danym polu. Strony te mogą być pomocne w wyborze kombinacji, jaką należy zastosować w celu uzyskania oczekiwanych kolorów wydruku.</li> <li>Aby uzyskać dostęp do pełnej listy stron z próbkami kolorów z poziomu oprogramowania Embedded Web Server, w adresie przeglądarki wpisz adres IP drukarki sieciowej.</li> </ul>
<b>Kolor ręcznie</b> Obraz RGB Tekst RGB Grafika RGB	Dostosowywanie konwersji kolorów RGB. Wybierz jedną z następujących opcji: Żywe kolory Wyświetlacz sRGB Wyświetlacz – pełna czerń Żywe kolory sRGB Wyłącz  <b>Uwagi:</b> <ul style="list-style-type: none"> <li>Domyślnym ustawieniem fabrycznym dla opcji Obraz RGB jest Wyświetlacz sRGB. Powoduje zastosowanie takiej tablicy konwersji kolorów, która powoduje uzyskanie takich kolorów jak na ekranie monitora.</li> <li>Domyślnym ustawieniem fabrycznym dla opcji Tekstu RGB i Grafika RGB są Żywe kolory sRGB. Powoduje zastosowanie tabeli konwersji kolorów zwiększającej nasycenie kolorów. Jest to opcja zalecana do druku grafiki prezentacyjnej i tekstu.</li> <li>Ustawienie Żywe kolory powoduje zastosowanie tabeli konwersji kolorów pozwalającej uzyskać jaśniejsze, bardziej nasycone kolory.</li> <li>Ustawienie „Wyświetlacz — pełna czerń” powoduje zastosowanie tabeli konwersji kolorów, przy użyciu której neutralne odcienie szarości są drukowane za pomocą tylko czarnego toneru.</li> <li>Ustawienie Wyłącz powoduje wyłączenie korekcji kolorów.</li> </ul>
<b>Kolor ręcznie (ciąg dalszy)</b> Obraz CMYK Tekst CMYK Grafika CMYK	Dostosowywanie konwersji kolorów CMYK. Wybierz jedną z następujących opcji: US CMYK Euro CMYK Żywe kolory CMYK Wyłącz  <b>Uwagi:</b> <ul style="list-style-type: none"> <li>Domyślnym ustawieniem fabrycznym jest US CMYK. Powoduje ono zastosowanie tabeli konwersji kolorów pozwalającej uzyskać kolory zbliżone do standardu SWOP.</li> <li>Domyślnym międzynarodowym ustawieniem fabrycznym jest Euro CMYK. Powoduje zastosowanie tabeli konwersji kolorów pozwalającej uzyskać kolory zbliżone do standardu Euroscale.</li> <li>Ustawienie Żywe kolory CMYK zwiększa nasycenie kolorów uzyskanych za pomocą tabeli konwersji kolorów US.</li> <li>Ustawienie Wyłącz powoduje wyłączenie korekcji kolorów.</li> </ul>

Opcja	Działanie
<b>Zastępczy kolor plamki</b>	Określenie konkretnych wartości CMYK dla kolorów gotowych o określonej nazwie. <b>Uwaga:</b> To menu jest dostępne tylko z poziomu oprogramowania Embedded Web Server.
<b>Regulacja koloru</b>	Rozpoczynanie procesu ponownej kalibracji tabeli konwersji kolorów oraz umożliwianie regulowania odcieni kolorów na wydruku przez drukarkę. <b>Uwagi:</b> <ul style="list-style-type: none"> <li>Dostosowywanie koloru rozpoczyna się po wybraniu tego elementu menu. Na wyświetlaczu do zakończenia procesu będzie widoczny komunikat <b>Dostosowywanie koloru</b>.</li> <li>Różnice w odcieniach kolorów na wydruku mogą czasami być spowodowane zmieniającymi się warunkami zewnętrznymi, takimi jak temperatura w pomieszczeniu lub wilgotność powietrza. Dostosowywanie kolorów odbywa się w oparciu o algorytmy drukarki. Podczas tego procesu następuje również ponowna kalibracja kolorów.</li> </ul>

## Rejestrowanie zadań, menu

**Uwaga:** Ten element menu pojawia się tylko po zainstalowaniu opcjonalnego dysku twardego. Upewnij się, że dysk twardy nie jest chroniony przed odczytem i zapisem lub zapisem.

Zastosowanie	Działanie
<b>Dziennik rejestrowania zadań</b> Wyłączone Włączone	Określa, czy tworzony jest dziennik otrzymywanych przez drukarkę zadań drukowania. <b>Uwaga:</b> Domyślnym ustawieniem fabrycznym jest Wyłącz.
<b>Rejestrowanie zadań, narzędzia</b>	Umożliwia drukowanie i usuwanie plików dziennika lub ich eksportowanie do napędu flash.
<b>Rejestrowanie zadań, częstotliwość</b> Codziennie Co tydzień Co miesiąc	Określa, jak często tworzony jest plik dziennika. <b>Uwaga:</b> Domyślnym ustawieniem fabrycznym jest Comiesięczne.
<b>Reakcja dziennika pod koniec okresu rejestrowania zadań</b> Brak Wyślij bieżący dziennik na pocztę e-mail Wyślij bieżący dziennik na pocztę e-mail, a następnie go usuń Publikuj bieżący dziennik Publikuj i usuń bieżący dziennik	Określa rodzaj reakcji drukarki po upływie okresu zdefiniowanego przez ustawienie częstotliwości. <b>Uwaga:</b> Domyślnym ustawieniem fabrycznym jest Brak.
<b>Dziennik prawie pełny</b> Wyłączone 1-99	Określa maksymalny rozmiar pliku dziennika, zanim drukarka wykona akcję Reakcja dziennika przy ustawieniu Prawie pełny. <b>Uwaga:</b> Domyślne ustawienie fabryczne to 5 sekund.

Zastosowanie	Działanie
<b>Rejestrowanie działań, gdy prawie pełny</b> Brak Wyślij bieżący dziennik na pocztę e-mail Wyślij bieżący dziennik na pocztę e-mail, a następnie go usuń Wyślij najstarszy dziennik na pocztę e-mail, a następnie go usuń Publikuj bieżący dziennik Publikuj i usuń bieżący dziennik Publikuj i usuń najstarszy dziennik Usuń bieżący dziennik Usuń najstarszy dziennik Usuń wszystkie dzienniki Usuń wszystkie oprócz bieżącego	Określa rodzaj reakcji drukarki, gdy dysk twardy jest prawie pełny. <b>Uwagi:</b> <ul style="list-style-type: none"> <li>Domyślnym ustawieniem fabrycznym jest Brak.</li> <li>Wartość zdefiniowana w ustawieniu Dziennik prawie pełny — poziom określa, kiedy jest przeprowadzane działanie.</li> </ul>
<b>Rejestrowanie działań, gdy pełny</b> Brak Wyślij bieżący dziennik na pocztę e-mail, a następnie go usuń Wyślij najstarszy dziennik na pocztę e-mail, a następnie go usuń Publikuj i usuń bieżący dziennik Publikuj i usuń najstarszy dziennik Usuń bieżący dziennik Usuń najstarszy dziennik Usuń wszystkie dzienniki Usuń wszystkie oprócz bieżącego	Określa rodzaj reakcji drukarki po osiągnięciu maksymalnego limitu zapelnienia dysku (100 MB). <b>Uwaga:</b> Domyślnym ustawieniem fabrycznym jest Brak.
<b>Adres URL do publikacji dzienników</b>	Określa lokalizację, w której drukarka publikuje dzienniki rejestrowania zadań.
<b>Adres e-mail do wysyłania dzienników</b>	Określa adres e-mail, na który urządzenie wysyła dzienniki rejestrowania zadań.
<b>Prefiks pliku dziennika</b>	Określa żądany prefiks nazwy pliku dziennika. <b>Uwaga:</b> Domyślnie używanym prefiksem pliku dziennika jest bieżąca nazwa hosta zdefiniowana w menu TCP/IP.

## Narzędzia, menu

Opcja	Przeznaczenie
<b>Usuń wstrzymane zadania</b> Poufne Wstrzymane Nieprzywrócone Wszystko	Usuwa zadania poufne i wstrzymane z dysku twardego drukarki. <b>Uwagi:</b> <ul style="list-style-type: none"> <li>Wybranie tego ustawienia ma wpływ jedynie na zadania znajdujące się na drukarce. Nie ma to wpływu na zakładki, zadania znajdujące się w napędach flash ani inne typy zadań wstrzymanych.</li> <li>Wybranie opcji Nieprzywrócone powoduje usunięcie wszystkich zadań drukowania i zadań wstrzymanych, które <i>nie</i> zostały przywrócone z dysku twardego lub pamięci drukarki.</li> </ul>



Opcja	Przeznaczenie
<b>Formatuj pamięć flash</b> Tak Nie	Sformatuj pamięć flash. <b>Ostrzeżenie — możliwość uszkodzenia:</b> Podczas formatowania pamięci flash nie wolno wyłączać drukarki. <b>Uwagi:</b> <ul style="list-style-type: none"> <li>• Opcja Tak powoduje usunięcie wszystkich danych zapisanych w pamięci flash.</li> <li>• Opcja Nie powoduje anulowanie żądania formatowania.</li> <li>• Termin pamięć flash odnosi się do pamięci dodanej przez zainstalowanie w drukarce karty pamięci flash.</li> <li>• Opcjonalna karta pamięci flash nie może być chroniona przed odczytem i zapisem ani przed samym zapisem.</li> <li>• Ten element menu pojawia się tylko wtedy, gdy zainstalowana jest sprawna karta pamięci flash.</li> </ul>
<b>Usuń pobrane zasoby z dysku</b> Usuń teraz Nie usuwaj	Powoduje usunięcie z dysku twardego drukarki pobranych zasobów, w tym wszystkich zadań wstrzymanych, buforowanych i oczekujących. <b>Uwagi:</b> <ul style="list-style-type: none"> <li>• W przypadku wybrania opcji Usuń teraz drukarka usuwa pobrane zasoby i umożliwia powrót do ekranu początkowego po zakończeniu usuwania.</li> <li>• Po wybraniu opcji Nie usuwaj na wyświetlaczu drukarki z funkcją ekranu dotykowego zostanie wyświetlone główne menu Narzędzia. Po wybraniu opcji Nie usuwaj na wyświetlaczu drukarki niewyposażonej w funkcję ekranu dotykowego na wyświetlaczu zostanie wyświetlony ekran początkowy.</li> </ul>
<b>Włącz druk szesnastkowy</b>	Ułatwia zlokalizowanie źródła problemu występującego w zadaniu drukowania. <b>Uwagi:</b> <ul style="list-style-type: none"> <li>• Po włączeniu tej opcji wszystkie dane wysłane do drukarki są drukowane w postaci szesnastkowej i znakowej, a kody sterujące nie są przetwarzane.</li> <li>• Aby zakończyć lub wyłączyć tryb druku szesnastkowego, należy wyłączyć lub zresetować drukarkę.</li> </ul>
<b>Estymator pokrycia</b> Wyłączone Włączone	Udostępnia szacunkową wartość procentową pokrycia strony tonerem. Wartość szacunkowa jest drukowana na osobnej stronie na końcu każdego zadania drukowania. <b>Uwaga:</b> Domyślnym ustawieniem fabrycznym jest Wyłącz.

## Menu XPS

Opcja	Przeznaczenie
<b>Wydruk str. z błęd.</b> Wyłączone Włączone	Powoduje drukowanie stron zawierających informacje o błędach, w tym błędach znaczników języka XML. <b>Uwaga:</b> Domyślnym ustawieniem fabrycznym jest ustawienie Wyłączone.

## Menu PDF

Element	Działanie
<b>Skaluj do rozmiaru</b> Tak Nie	Powoduje dopasowanie zawartości strony do wybranego rozmiaru papieru. <b>Uwaga:</b> Domyślnym ustawieniem fabrycznym jest Nie.

Element	Działanie
<b>Adnotacje</b> Nie drukuj Drukuj	Powoduje drukowanie komentarzy z pliku PDF. <b>Uwaga:</b> Domyślnym ustawieniem fabrycznym jest ustawienie Nie drukuj.

## Menu PostScript

Element	Działanie
<b>Drukuj błąd PS</b> Włącz Wyłącz	Drukuje stronę opisującą błąd PostScript. <b>Uwaga:</b> Domyślnym ustawieniem fabrycznym jest ustawienie Wyłącz.
<b>Zablokuj tryb startowy PS</b> Włącz Wyłącz	Umożliwia użytkownikom wyłączenie pliku SysStart. <b>Uwaga:</b> Domyślnym ustawieniem fabrycznym jest ustawienie Wyłącz.
<b>Priorytet czcionek</b> Rezydentne Flash/Dysk	Określa kolejność wyszukiwania czcionek. <b>Uwagi:</b> <ul style="list-style-type: none"> <li>• Domyślnym ustawieniem fabrycznym jest Rezydentne.</li> <li>• Ten element menu pojawia się tylko wtedy, gdy jest zainstalowana sformatowana i sprawna opcjonalna karta pamięci flash lub dysk twardy drukarki.</li> <li>• Należy się upewnić, że opcjonalna pamięć flash lub dysk twardy drukarki nie są chronione przed odczytem i zapisem oraz przed samym zapisem, ani zabezpieczone hasłem.</li> <li>• Rozmiar bufora zadań nie może być ustawiony na 100%.</li> </ul>
<b>Wyglądanie obrazu</b> Włącz Wyłącz	Poprawia kontrast i ostrość obrazów o niskiej rozdzielczości i wygładza przejścia kolorystyczne. <b>Uwagi:</b> <ul style="list-style-type: none"> <li>• Domyślnym ustawieniem fabrycznym jest ustawienie Wyłącz.</li> <li>• Opcja Wyglądanie obrazu nie oddziałuje w żaden sposób na obrazy o rozdzielczości wynoszącej co najmniej 300 dpi.</li> </ul>

## Menu emulacji PCL

Opcja	Działanie
<b>Źródło czcionek</b> Rezydentne Pobrane Wszystkie	Określa zestaw czcionek używanych w menu Nazwa czcionki. <b>Uwagi:</b> <ul style="list-style-type: none"> <li>• Domyślnym ustawieniem fabrycznym jest ustawienie „Rezydentne”. Umożliwia wyświetlenie domyślnego zestawu czcionek załadowanych do pamięci RAM.</li> <li>• Ustawienie „Pobrane” powoduje wyświetlenie wszystkich czcionek pobranych do pamięci RAM.</li> <li>• Ustawienie „Wszystkie” powoduje wyświetlenie wszystkich czcionek dostępnych dla danej opcji.</li> </ul>
<b>Nazwa czcionki</b> Courier 10	Umożliwia określenie konkretnej czcionki i miejsca jej przechowywania. <b>Uwaga:</b> Domyślnym ustawieniem fabrycznym jest Courier 10.

Opcja	Działanie
<b>Zestaw znaków</b> 10U PC-8 12U PC-850	Umożliwia określenie zestawu znaków dla poszczególnych czcionek. <b>Uwagi:</b> <ul style="list-style-type: none"> <li>• Domyślne amerykańskie ustawienie fabryczne to 10U PC-8. Domyślne międzynarodowe ustawienie fabryczne to 12U PC-850.</li> <li>• Zestaw znaków to zbiór znaków alfanumerycznych i interpunkcyjnych oraz symboli specjalnych. Zestawy znaków obsługują różne języki lub określone programy, takie jak symbole znaki matematyczne dla tekstów naukowych. Wyświetlane są tylko obsługiwane zestawy znaków.</li> </ul>
<b>Ustaw. emulacji PCL</b> Rozmiar czcionki 1.00–1008.00	Zmienia rozmiar czcionki (wyrażonej w punktach) dla skalowalnych czcionek typograficznych. <b>Uwagi:</b> <ul style="list-style-type: none"> <li>• Domyślnym ustawieniem fabrycznym jest 12.</li> <li>• Element Rozmiar czcionki (wyrażony w punktach) określa wysokość znaków określonej czcionki. Jeden punkt typograficzny równa się w przybliżeniu 0,014 cala (0,36 mm). Rozmiar ten można zmieniać z przyrostem o 0,25 punktu.</li> </ul>
<b>Ustaw. emulacji PCL</b> Wielkość 0.08–100.00	Określa gęstość znaków dla skalowalnych czcionek o stałej szerokości (nieproporcjonalnych). <b>Uwagi:</b> <ul style="list-style-type: none"> <li>• Domyślnym ustawieniem fabrycznym jest 10.</li> <li>• Element Wielkość określa liczbę znaków czcionki o stałej szerokości przypadających na jeden cal. Wielkość tę można zmieniać z przyrostem o 0,01 znaku na cal.</li> <li>• W przypadku nieskalowalnych czcionek o stałej szerokości wielkość jest wyświetlana, ale nie można jej zmienić.</li> </ul>
<b>Ustaw. emulacji PCL</b> Orientacja Pionowo Poziomo	Określa orientację tekstu i grafiki na stronie. <b>Uwagi:</b> <ul style="list-style-type: none"> <li>• Domyślnym ustawieniem fabrycznym jest ustawienie Pionowa. Powoduje, że tekst i grafika są drukowane wzdłuż krótszego brzegu arkusza.</li> <li>• Ustawienie Poziomo powoduje, że tekst i grafika są drukowane wzdłuż dłuższego brzegu arkusza.</li> </ul>
<b>Ustaw. emulacji PCL</b> Wierszy na stronę 1–255	Określa liczbę wierszy drukowanych na poszczególnych stronach. <b>Uwagi:</b> <ul style="list-style-type: none"> <li>• Domyślne amerykańskie ustawienie fabryczne to 60. Domyślnym ustawieniem międzynarodowym jest 64.</li> <li>• Odstęp między poszczególnymi wierszami jest określany na podstawie następujących ustawień: Wierszy na stronę, Rozmiar papieru i Orientacja. Przed ustawieniem opcji Wierszy na stronę należy ustawić rozmiar papieru i orientację.</li> </ul>

Opcja	Działanie
<b>Ustaw. emulacji PCL</b> Szerokość A4 198 mm 203 mm	Konfiguruje drukarkę do drukowania na papierze o rozmiarze A4. <b>Uwagi:</b> <ul style="list-style-type: none"> <li>Domyślnym ustawieniem fabrycznym jest 198 mm.</li> <li>Wartość 203 mm powoduje ustawienie szerokości strony, która umożliwia wydrukowanie 80 znaków o parametrze Wielkość równym 10.</li> </ul>
<b>Ustaw. emulacji PCL</b> Autom. CR po LF Włącz Wyłącz	Określa, czy po poleceniu przejścia do nowego wiersza (LF) automatycznie wykonywana jest operacja powrotu karetki (CR). <b>Uwaga:</b> Domyślnym ustawieniem fabrycznym jest ustawienie Wyłącz.
<b>Ustaw. emulacji PCL</b> Autom. LF po CR Włącz Wyłącz	Umożliwia określenie, czy po poleceniu powrotu karetki (CR) automatycznie wykonywana jest operacja przejścia do nowego wiersza (LF). <b>Uwaga:</b> Domyślne ustawienie fabryczne to Wyłącz.
<b>Zmiana numerów zasobników</b> Przypisz podajnik do wielu zastosowań Wyłącz Brak 0–199 Przypisz zasobnik [x] Wyłącz Brak 0–199 Przypisz papier ręcznie Wyłącz Brak 0–199 Przypisz ręczny podajnik kopert Wyłącz Brak 0–199	Konfiguruje drukarkę do pracy z oprogramowaniem drukarki lub programami używanymi innych numerów źródeł przypisanych do zasobników i podajników. <b>Uwagi:</b> <ul style="list-style-type: none"> <li>Domyślnym ustawieniem fabrycznym jest ustawienie „Wyłącz”.</li> <li>Ustawienie „Brak” powoduje ignorowanie polecenia wyboru podawania papieru. Ta opcja jest wyświetlana tylko wtedy, gdy zostaje wybrana przez interpreter języka PCL 5e.</li> <li>Wartości 0–199 umożliwiają przypisywanie ustawień niestandardowych.</li> </ul>
<b>Zmiana numerów zasobników</b> Wyświetl ustawienia fabryczne Domyślnie podajnik uniwersalny = 8 Domyślnie zasobnik 1 = 1 Domyślnie zasobnik 2 = 4 Domyślnie zasobnik 3 = 5 Domyślnie zasobnik 4 = 20 Domyślnie zasobnik 5 = 21 Env Default (Domyślny nr podajnika kopert) = 6 MPaper Default (Domyślny nr ręcznego podajnika papieru) = 2 MEnv Default (Domyślny nr ręcznego podajnika kopert) = 3	Wyświetla domyślną wartość fabryczną przypisaną do poszczególnych zasobników lub podajników.

Opcja	Działanie
<b>Zmiana numerów zasobników</b> Przywróć domyślne Yes (Tak) No (Nie)	Przywraca domyślne wartości fabryczne wszystkim numerom przypisanym do zasobników i podajników.

## Menu HTML

Opcja	Przeznaczenie
<b>Nazwa czcionki</b> Joanna MT Albertus MT Letter Gothic Antique Olive Lubalin Graph Apple Chancery Marigold Arial MT MonaLisa Recut Avant Garde Monaco Bodoni New CenturySbk Bookman New York Chicago Optima Clarendon Oxford Cooper Black Palatino Copperplate StempelGaramond Coronet Taffy Courier Times Eurostile TimesNewRoman Garamond Univers Geneva Zapf Chancery Gill Sans NewSansMTCS Goudy NewSansMTCT Helvetica New SansMTJA Hoefler Text NewSansMTKO Intl CG Times Intl Courier Intl Univers	Ustawia domyślną czcionkę używaną w dokumentach HTML. <b>Uwaga:</b> W dokumentach HTML, w których nie określono czcionki, jest używana czcionka Times.

Opcja	Przeznaczenie
<b>Rozmiar czcionki</b> 1–255 punktów	Ustawia domyślny rozmiar czcionki używanej w dokumentach HTML. <b>Uwagi:</b> <ul style="list-style-type: none"> <li>• Domyślnym ustawieniem fabrycznym jest 12 punktów.</li> <li>• Rozmiar czcionki może być zwiększany z przyrostem 1 punktu.</li> </ul>
<b>Skala</b> 1–400%	Skaluje domyślną czcionkę używaną w dokumentach HTML. <b>Uwagi:</b> <ul style="list-style-type: none"> <li>• Domyślnym ustawieniem fabrycznym jest 100%.</li> <li>• Skalowanie można zwiększać z przyrostem 1%.</li> </ul>
<b>Orientacja</b> Pionowa Pozioma	Określa orientację strony w dokumentach HTML. <b>Uwaga:</b> Domyślnym ustawieniem fabrycznym jest ustawienie Pionowa.

Opcja	Przeznaczenie
<b>Rozmiar marginesów</b> 8–255 mm	Ustawia margines strony w dokumentach HTML. <b>Uwagi:</b> <ul style="list-style-type: none"> <li>Domyślnym ustawieniem fabrycznym jest 19 mm.</li> <li>Rozmiar marginesów można zwiększać z przyrostem 1 mm.</li> </ul>
<b>Tła</b> Nie drukuj Drukuj	Określa, czy w dokumentach HTML mają być drukowane tła. <b>Uwaga:</b> Domyślnym ustawieniem fabrycznym jest Drukuj.

## Obraz, menu

Opcja	Przeznaczenie
<b>Automatyczne dopasowanie</b> Włączone Wyłączone	Umożliwia wybór optymalnych ustawień rozmiaru, skalowania i orientacji papieru. <b>Uwaga:</b> Domyślnym ustawieniem fabrycznym jest ustawienie Włączone. To ustawienie przesłania ustawienia skali i orientacji w przypadku niektórych obrazów.
<b>Odwróć</b> Włączone Wyłączone	Odwraca bitonalne obrazy monochromatyczne. <b>Uwagi:</b> <ul style="list-style-type: none"> <li>Domyślnym ustawieniem fabrycznym jest ustawienie Wyłączone.</li> <li>To ustawienie nie ma zastosowania w przypadku obrazów w formacie GIF lub JPEG.</li> </ul>
<b>Skalowanie</b> U góry z lewej strony Najlepsze dopasowanie Na środku Dopasuj wys./szer. Dopasuj wysokość Dopasuj szerokość	Dopasowuje obraz do wybranego rozmiaru papieru. <b>Uwagi:</b> <ul style="list-style-type: none"> <li>Domyślnym ustawieniem fabrycznym jest Najlepsze dopasowanie.</li> <li>Jeśli opcja Automatyczne dopasowanie jest włączona, opcja Skalowanie zostaje automatycznie ustawiona jako Najlepsze dopasowanie.</li> </ul>
<b>Orientacja</b> Pionowa Pozioma Odwróć w pionie Odwróć w poziomie	Określa orientację obrazu. <b>Uwaga:</b> Domyślnym ustawieniem fabrycznym jest ustawienie Pionowa.

## Menu Pomoc

Menu Pomoc składa się z serii stron pomocy przechowywanych w drukarce w formacie PDF. Zawierają one informacje na temat korzystania z drukarki i wykonywania zadań drukowania.

W drukarce przechowywane są wersje w językach angielskim, francuskim, hiszpańskim i niemieckim. Tłumaczenia na inne języki są dostępne pod adresem <http://support.lexmark.com>.

Element menu	Opis
Drukuj wszystkie podręczniki	Powoduje wydrukowanie wszystkich podręczników.
Nośniki	Zawiera listę rozmiarów papieru obsługiwanych w zasobnikach i podajnikach.

Element menu	Opis
Mapa menu	Zawiera listę menu i ustawień panelu operacyjnego drukarki
Drukowanie	Zawiera informacje dotyczące ładowania papieru i innych nośników specjalnych.
Podręcznik Jakość koloru	Zawiera informacje dotyczące rozwiązywania problemów związanych z jakością koloru.
Jakość wydruku	Zawiera informacje dotyczące rozwiązywania problemów z jakością wydruku.
Materiały eksploatacyjne	Zawiera informacje o numerach katalogowych używanych do zamawiania materiałów eksploatacyjnych.
Przenoszenie	Zawiera instrukcje dotyczące bezpiecznego przenoszenia drukarki.
Połączenia	Zawiera informacje dotyczące podłączania drukarki lokalnie (USB) lub do sieci.
Usuwanie defektów wydruków	Zawiera informacje dotyczące usuwania defektów wydruków.

## Ochrona środowiska i uzyskiwanie oszczędności

Firma Lexmark podejmuje wszelkie działania mające na celu ochronę środowiska naturalnego i nieustannie stara się ulepszać swoje drukarki w celu zredukowania ich negatywnego wpływu na środowisko. Projektujemy z myślą o ochronie środowiska naturalnego, staramy się zużywać w procesie pakowania jak najmniej materiałów oraz zapewniamy programy zbierania i recyklingu. Więcej informacji można w następujących miejscach:

- Rozdział Oświadczenia
- Sekcja poświęcona ochronie środowiska w witrynie sieci internetowej firmy Lexmark pod adresem [www.lexmark.com/environment](http://www.lexmark.com/environment)
- Program recyklingu firmy Lexmark pod adresem [www.lexmark.com/recycle](http://www.lexmark.com/recycle)

Wybierając pewne ustawienia lub zadania drukarki, można jeszcze bardziej zmniejszyć jej negatywny wpływ na środowisko. Ten rozdział przedstawia ustawienia i zadania, które mogą mieć dobroczynne skutki dla środowiska naturalnego.

### Oszczędzanie papieru i toneru

Badania wykazały, że aż 80% wpływu, jaki drukarka ma na środowisko, jest związane ze zużyciem papieru. Wpływ ten można znacznie zmniejszyć, korzystając z papieru makulaturowego oraz stosując się do takich zasad drukowania, jak np. drukowanie po obu stronach papieru lub drukowanie wielu stron na jednej stronie pojedynczego arkusza papieru.

Informacje na temat oszczędzania papieru i energii za pomocą jednego ustawienia drukarki można znaleźć w sekcji „[Korzystanie z trybu Eco-Mode](#)” na str. 121.

### Używanie papieru makulaturowego

Firma Lexmark jest wrażliwa na problemy środowiska naturalnego, dlatego wspiera korzystanie z biurowego papieru makulaturowego do drukarek laserowych. Więcej informacji na temat rodzajów papieru makulaturowego nadających się do danej drukarki zawiera sekcja „[Używanie papieru makulaturowego i innych papierów biurowych](#)” na str. 59.

### Zmniejszanie zużycia materiałów eksploatacyjnych

- Drukowanie dwustronne.  
**Uwaga:** Domyślnym ustawieniem sterownika drukarki jest druk dwustronny.
- Drukowanie wielu stron na jednej stronie arkusza papieru.
- Korzystanie z funkcji podglądu, aby zobaczyć dokument przed jego wydrukowaniem.
- Wydrukuj jeden egzemplarz dokumentu, aby sprawdzić poprawność jego zawartości i formatu.



## Oszczędzanie energii

### Korzystanie z trybu Eco-Mode

1 Uruchom przeglądarkę sieci Web, a następnie w polu adresu wpisz adres IP drukarki.

**Uwagi:**

- Wyświetl adres IP drukarki na ekranie głównym drukarki. Adres IP zostanie wyświetlony w postaci czterech zestawów liczb oddzielonych kropkami, np. 123.123.123.123.
- W przypadku używania serwera proxy wyłącz go tymczasowo, aby prawidłowo załadować stronę sieci Web.

2 Kliknij opcję **Ustawienia > Ustawienia ogólne > Tryb Eco-Mode >** , a następnie wybierz ustawienie.

Opcja	Przeznaczenie
Wyłączone	Powoduje użycie ustawień fabrycznych w przypadku wszystkich ustawień powiązanych z trybem Eco-Mode. Ustawienie Wyłączone umożliwia uzyskanie wydajności drukarki zgodnej z jej danymi technicznymi.
Energia	Umożliwia ograniczenie zużycia energii, szczególnie w czasie, gdy drukarka jest w stanie bezczynności. <ul style="list-style-type: none"> <li>• Silniki drukarki są uruchamiane dopiero wtedy, gdy drukarka jest gotowa do drukowania. Pierwsza strona może zostać wydrukowana z niewielkim opóźnieniem.</li> <li>• Drukarka przechodzi w tryb czuwania po minucie bezczynności.</li> </ul>
Energia/Papier	Umożliwia użycie wszystkich ustawień powiązanych z trybami Energia i Papier.
Zwykły papier	<ul style="list-style-type: none"> <li>• Włącz funkcję automatycznego druku dwustronnego (dupleksu).</li> <li>• Wyłączenie funkcji dziennika drukowania.</li> </ul>

3 Kliknij przycisk **Wyślij**.

### Zmniejszanie hałasu wytwarzanego przez drukarkę

Trybu cichego należy używać w celu zmniejszenia hałasu wytwarzanego przez drukarkę.

1 Uruchom przeglądarkę sieci Web, a następnie w polu adresu wpisz adres IP drukarki.

**Uwagi:**

- Wyświetl adres IP drukarki na ekranie głównym drukarki. Adres IP zostanie wyświetlony w postaci czterech zestawów liczb oddzielonych kropkami, np. 123.123.123.123.
- W przypadku używania serwera proxy wyłącz go tymczasowo, aby prawidłowo załadować stronę sieci Web.

2 Kliknij kolejno opcje **Ustawienia > Ustawienia ogólne > Tryb cichy >** i wybierz ustawienie.

Opcja	Działanie
On (Włącz)	Zmniejszenie hałasu wytwarzanego przez drukarkę. <b>Uwagi:</b> <ul style="list-style-type: none"> <li>• Zadania drukowania są przetwarzane wolniej.</li> <li>• Silniki drukarki są uruchamiane dopiero wtedy, gdy dokument jest gotowy do wydruku. Przed wydrukowaniem pierwszej strony wystąpi krótka zwłoka.</li> </ul>
Wyłącz	Użycie ustawień fabrycznych. <b>Uwaga:</b> To ustawienie umożliwi uzyskanie wydajności drukarki zgodnej z jej danymi technicznymi.

3 Kliknij przycisk **Wyślij**.

## Dostosowywanie Trybu czuwania

1 Z poziomu ekranu głównego przejdź do opcji:



> **Ustawienia** > **Ustawienia ogólne** > **Limity czasu oczekiwania** > **Tryb czuwania**

2 W polu Tryb uśpienia wybierz liczbę minut, przez jaką drukarka ma czekać, zanim będzie przechodzić do Trybu uśpienia.

3 Zapisz zmiany.

## Korzystanie z trybu hibernacji

Hibernacja to tryb działania o bardzo niskim poborze energii.

**Uwagi:**

- Domyślny czas, po którym drukarka przechodzi w stan Hibernacji, wynosi trzy dni.
- Przed wysłaniem zadania drukowania należy upewnić się, że drukarka nie działa już w trybie hibernacji. Drukarkę można wybudzić ze stanu hibernacji, wykonując reset sprzętowy lub przytrzymując dłużej przycisk czuwania.
- Jeśli drukarka znajduje się w trybie hibernacji, wbudowany serwer WWW jest wyłączony.

1 Z poziomu ekranu głównego przejdź do opcji:



> **Ustawienia** > **Ustawienia ogólne**

2 Dotknij opcji **Naciśnięcie przycisku czuwania** lub **Naciśnięcie i przytrzymanie przycisku czuwania**.

3 Dotknij opcji **Tryb hibernacji** > .

## Ustawianie limitu czasu trybu hibernacji

Opcja Limit czasu trybu hibernacji umożliwia ustawienie czasu, po upływie którego drukarka ma przejść do trybu oszczędzania energii po przetworzeniu zadania.

### Korzystanie z wbudowanego serwera WWW

1 Uruchom przeglądarkę sieci Web, a następnie w polu adresu wpisz adres IP drukarki.

**Uwagi:**

- Wyświetl adres IP drukarki w sekcji TCP/IP w menu Sieć/Porty. Adres IP ma postać czterech liczb oddzielonych kropkami. Na przykład 123.123.123.123.
- W przypadku używania serwera proxy wyłącz go tymczasowo, aby prawidłowo załadować stronę sieci Web.

2 Kliknij kolejno opcje: **Ustawienia > Ustawienia ogólne > Limity czasu oczekiwania**.

3 W menu Limit czasu trybu hibernacji wybierz liczbę godzin, dni, tygodni i miesięcy, po upływie którego drukarka ma przejść do trybu oszczędzania energii po przetworzeniu zadania.

4 Kliknij przycisk **Wyślij**.


**Korzystanie z panelu sterowania drukarki**

1 Przy użyciu panelu sterowania drukarki przejdź do opcji:



> **Ustawienia > Ustawienia ogólne > Limity czasu oczekiwania > Limit czasu trybu hibernacji**

2 Umożliwia ustawienie czasu, po którym drukarka przechodzi do trybu hibernacji po przetworzeniu zadania.

3 Dotknij opcji .

**Zarządzanie trybami zasilania**

Funkcja zarządzania trybami zasilania umożliwia użytkownikowi zaplanowanie, kiedy drukarka ma przejść do trybu oszczędzania energii lub stanu gotowości.

**Uwaga:** Ta funkcja jest dostępna tylko w drukarkach sieciowych lub drukarkach podłączonych do serwerów druku.

**Korzystanie z wbudowanego serwera WWW**

1 Uruchom przeglądarkę sieci Web, a następnie w polu adresu wpisz adres IP drukarki.

**Uwagi:**

- Wyświetl adres IP drukarki w sekcji TCP/IP w menu Sieć/Porty. Adres IP ma postać czterech liczb oddzielonych kropkami. Na przykład 123.123.123.123.
- W przypadku używania serwera proxy wyłącz go tymczasowo, aby prawidłowo załadować stronę sieci Web.

2 Kliknij kolejno opcje **Ustawienia > Ustawienia ogólne > Zarządzania trybami zasilania**.

3 W menu Działanie wybierz tryb energii.

4 W menu Godzina wybierz godzinę.

5 W menu Dni wybierz dzień lub dni.

6 Kliknij opcję **Dodaj**.

## Regulacja jasności wyświetlacza drukarki

W celu oszczędzania energii lub w razie problemów z odczytaniem informacji wyświetlanych na wyświetlaczu można wyregulować jasność wyświetlacza.

### Korzystanie z wbudowanego serwera WWW

1 Uruchom przeglądarkę sieci Web, a następnie w polu adresu wpisz adres IP drukarki.

#### Uwagi:

- Adres IP znajduje się w górnej części ekranu głównego. Ma on postać czterech liczb oddzielonych kropkami, na przykład 123.123.123.123.
- W przypadku używania serwera proxy wyłącz go tymczasowo, aby prawidłowo załadować stronę sieci Web.

2 Wybierz **Ustawienia > Ustawienia ogólne**.

3 W polu Jasność wyświetlacza wprowadź żadaną wartość procentową jasności wyświetlacza.

4 Zapisz zmiany.

### Korzystanie z panelu sterowania

1 Z poziomu ekranu głównego przejdź do opcji:



> **Ustawienia > Ustawienia ogólne**

2 W polu Jasność wyświetlacza wprowadź żadaną wartość procentową jasności wyświetlacza.

3 Zapisz zmiany.

## Recykling

Firma Lexmark zapewnia programy zbierania oraz innowacyjne metody recyklingu. Więcej informacji można w następujących miejscach:

- Rozdział Oświadczenia
- Sekcja poświęcona ochronie środowiska w witrynie sieci internetowej firmy Lexmark pod adresem [www.lexmark.com/environment](http://www.lexmark.com/environment)
- Program recyklingu firmy Lexmark pod adresem [www.lexmark.com/recycle](http://www.lexmark.com/recycle)

## Recykling produktów Lexmark

Aby zwrócić produkty firmy Lexmark w celu recyklingu:

1 Odwiedź stronę [www.lexmark.com/recycle](http://www.lexmark.com/recycle).

2 Znajdź typ produktu, który chcesz poddać recyklingowi, a następnie wybierz z listy odpowiedni kraj lub region.

3 Postępuj według instrukcji wyświetlanych na ekranie komputera.

**Uwaga:** Materiały eksploatacyjne i sprzęt nieobjęte programem recyklingu firmy Lexmark można poddać recyklingowi w lokalnym centrum recyklingu. Skontaktuj się z centrum, aby dowiedzieć się, jaki sprzęt ono przyjmuje.

## Recykling opakowań firmy Lexmark

Firma Lexmark stale dąży do minimalizacji ilości materiału pakunkowego. Mniej materiału pakunkowego zapewnia, że drukarki firmy Lexmark są transportowane w sposób możliwie najbardziej efektywny i sprzyjający środowisku naturalnemu oraz że jest mniej materiału pakunkowego do wyrzucenia. Przyczynia się to do zmniejszenia emisji gazów cieplarnianych, oszczędności energii oraz oszczędzania zasobów naturalnych.

Kartony firmy Lexmark podlegają w 100% recyklingowi, o ile trafią do zakładu utylizującego tekturę. Nie wszędzie takie zakłady istnieją.

Pianka używana w opakowaniach firmy Lexmark podlega recyklingowi, o ile trafi do zakładu utylizującego piankę. Nie wszędzie takie zakłady istnieją.

Zwracając kasetę firmie Lexmark, można ponownie użyć pudełka, w którym kasetka została dostarczona. Firma Lexmark podda pudełko recyklingowi.

## Zwrot kaset firmy Lexmark w celu ponownego użycia lub recyklingu

Program zbierania kaset firmy Lexmark pozwala na bezpłatny zwrot zużytych kaset firmie Lexmark w celu ponownego użycia lub recyklingu. Ponownie używanych lub przetwarzanych w ramach recyklingu jest sto procent zużytych kaset zwróconych do firmy Lexmark. Opakowania użyte do zwrotu kaset są również poddawane recyklingowi.

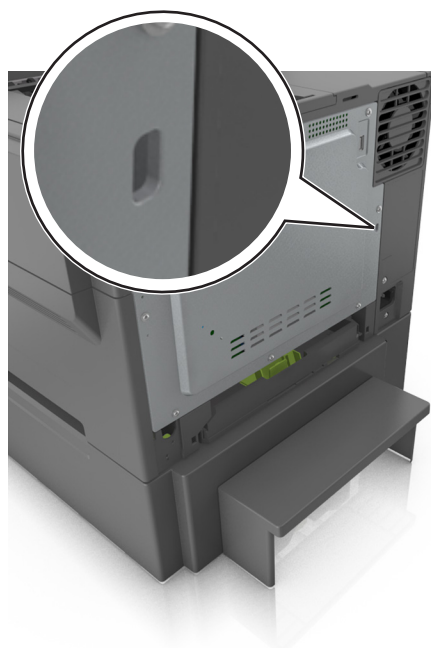
Aby zwrócić kasety firmy Lexmark w celu ponownego użycia lub recyklingu, należy wykonać następujące czynności:

- 1 Odwiedź stronę [www.lexmark.com/recycle](http://www.lexmark.com/recycle).
- 2 Wybierz produkt, który chcesz poddać recyklingowi.

## Zabezpieczanie drukarki

### Korzystanie z blokady

Drukarka jest wyposażona w blokadę. Aby zabezpieczyć komputer, zamocuj blokadę zabezpieczającą zgodną z większością laptopów w miejscu pokazanym poniżej.



### Informacje o ulotności pamięci

Drukarka jest wyposażona w różnego rodzaju pamięci mogące przechowywać ustawienia urządzenia i sieci oraz dane użytkowników.

Typ pamięci	Opis
Pamięć ulotna	Drukarka korzysta ze standardowej <i>pamięci o dostępie swobodnym</i> (RAM) w celu czasowego zbuforowania danych użytkownika podczas prostych zadań drukowania.
Pamięć nieulotna	Drukarka może wykorzystywać dwa rodzaje pamięci nieulotnej: EEPROM i NAND (pamięć flash). Oba typy są używane do zapisu informacji o systemie operacyjnym, ustawieniach urządzenia oraz sieci, a także o ustawieniach zakładki i aplikacjach wbudowanych.
Zawartość dysku twardego	Niektóre drukarki mają zainstalowany dysk twardy. Dysk twardy drukarki został zaprojektowany dla określonych funkcji drukarki. Umożliwia drukarce zachowanie zbuforowanych danych użytkownika ze złożonych zadań drukowania, danych formularzy i czcionek.

Wymaż zawartość dowolnych zainstalowanych pamięci drukarki w następujących sytuacjach:

- Drukarka jest wycofywana z użycia.
- Wymieniany jest dysk twardy drukarki.
- Drukarka jest przenoszona do innego działu lub lokalizacji.
- Osoba spoza organizacji wykonuje serwis drukarki.

- W celach serwisowych drukarka ma znaleźć się poza siedzibą organizacji.
- Drukarka jest sprzedawana innej organizacji.

## Pozbywanie się dysku twardego drukarki

**Uwaga:** Niektóre modele drukarek mogą nie być wyposażone w dysk twardy.

W środowisku wymagającym wysokiego poziomu bezpieczeństwa może być konieczne podjęcie dodatkowych kroków w celu upewnienia się, że dostęp do danych poufnych znajdujących się na dysku twardym drukarki będzie niemożliwy, gdy drukarka lub jej dysk twardy znajdują się poza siedzibą organizacji.

- **Rozmagnesowanie** — poddanie dysku twardego działaniu pola magnetycznego, które wymaże zapisane dane.
- **Zmiażdżenie** — zgniecenie dysku twardego w celu połamania jego podzespołów i uczynienia niemożliwym do odczytania.
- **Zmielenie** — rozdrobnienie dysku twardego na bardzo małe metalowe fragmenty.

**Uwaga:** Większość danych można usunąć elektronicznie, ale jedyną gwarancją całkowitego wymazania wszystkich danych jest fizyczne zniszczenie twardego dysku, na którym przechowywane są dane.

## Wymazywanie zawartości pamięci ulotnej

Pamięć ulotna (RAM) zainstalowana w drukarce wymaga zasilania w celu przechowywania informacji. Aby usunąć zbuforowane dane, wystarczy wyłączyć drukarkę.

## Wymazywanie zawartości pamięci nieulotnej

Wymaż poszczególne ustawienia, ustawienia urządzeń i sieci, ustawienia zabezpieczeń oraz wbudowane rozwiązania, wykonując następujące czynności:

- 1 Wyłącz drukarkę.
- 2 Włączając drukarkę, przytrzymaj wciśnięte przyciski **2** i **6** na klawiaturze. Zwolnij przyciski dopiero wówczas, gdy na wyświetlaczu pojawi się pasek postępu.  
Zostanie przeprowadzona sekwencja uruchamiania drukarki, a następnie pojawi się menu konfiguracyjne. Po zakończeniu uruchamiania drukarki na jej wyświetlaczu pojawi się lista funkcji zamiast standardowych ikon ekranu głównego.
- 3 Dotknij opcji **Wipe All Settings** (Wymaż wszystkie ustawienia).  
Podczas tego procesu drukarka zostanie kilkakrotnie ponownie uruchomiona.  
**Uwaga:** Opcja Wymaż wszystkie ustawienia usuwa z pamięci drukarki ustawienia sprzętowe, rozwiązania, zadania i hasła.
- 4 Dotknij opcji **Wstecz** > **Opuść menu konfiguracji**.

Drukarka zresetuje się i powróci do normalnego trybu pracy.

## Wymazywanie dysku twardego drukarki

### Uwagi:

- Niektóre modele drukarek mogą nie być wyposażone w dysk twardy.
- Konfigurowanie funkcji Kasuj pliki tymczasowe w menu drukarki umożliwi usuwanie materiałów poufnych pozostałych po zadaniach drukowania poprzez bezpieczne zastępowanie plików zaznaczonych do usunięcia.

### Przy użyciu panelu sterowania drukarki

- 1 Wyłącz drukarkę.
- 2 Włączając drukarkę, przytrzymaj wciśnięte przyciski **2** i **6**. Zwolnij przyciski dopiero wówczas, gdy na wyświetlaczu pojawi się pasek postępu.  
Zostanie przeprowadzona sekwencja uruchamiania drukarki, a następnie pojawi się menu konfiguracyjne. Po zakończeniu uruchamiania drukarki na jej wyświetlaczu pojawi się lista funkcji.
- 3 Naciskaj przycisk strzałki w górę lub w dół, aż pojawi się polecenie **Wymaż dysk**, a następnie wybierz jedną z następujących opcji:
  - **Wymaż dysk (szybko)** — umożliwia zastąpienie zawartości dysku twardego drukarki ciągiem cyfr 0 w ramach pojedynczego przejścia.
  - **Wymaż dysk (bezpiecznie)** — umożliwia wielokrotne zastąpienie zawartości dysku losowymi wzorami bitów, po czym następuje przejście sprawdzające. Bezpieczne zastępowanie jest zgodne ze standardem DoD 5220.22-M dotyczącym bezpiecznego wymazywania danych z dysku twardego. Wysoce poufne informacje należy wymazywać wyłącznie przy użyciu tej metody.
- 4 Naciskaj przycisk strzałki w górę lub w dół, aż pojawi się polecenie **Tak**, a następnie kontynuuj wymazywanie dysku.

### Uwagi:

- Pasek stanu będzie wskazywać postęp zadania wymazywania dysku.
- Wymazywanie dysku może trwać od kilku minut do ponad godziny. W tym czasie drukarka nie będzie wykonywać innych zadań użytkowników.

- 5 Przejdź do opcji:

**Wstecz > Opuść menu konfiguracji**

Drukarka zresetuje się i powróci do normalnego trybu pracy.

## Znajdowanie informacji o zabezpieczeniach drukarki

W środowisku wymagającym wysokiego poziomu bezpieczeństwa może być konieczne podjęcie dodatkowych działań w celu upewnienia się, że dostęp do danych poufnych znajdujących się na dysku twardym drukarki będzie niemożliwy dla osób bez autoryzacji. Więcej informacji można znaleźć na [stronie sieci Web firmy Lexmark dotyczącej bezpieczeństwa](#).



Dodatkowe informacje można również znaleźć w publikacji *Embedded Web Server — bezpieczeństwo: podręcznik administratora*:

- 1 Przejdź do witryny [www.lexmark.com](http://www.lexmark.com), a następnie przejdź do sekcji **Wsparcie i pobieranie** > wybierz swoją drukarkę.
- 2 Kliknij kartę **Podręczniki**, a następnie wybierz pozycję *Embedded Web Server — bezpieczeństwo: podręcznik administratora*.

## Konfigurowanie szyfrowania dysku twardego drukarki

Włączenie szyfrowania dysku twardego w celu zabezpieczenia przed utratą poufnych danych w przypadku kradzieży drukarki lub jej dysku twardego.

**Uwaga:** Niektóre modele drukarek mogą nie być wyposażone w dysk twardy.

### Korzystanie z wbudowanego serwera WWW

- 1 Uruchom przeglądarkę sieci Web, a następnie w polu adresu wpisz adres IP drukarki.

**Uwagi:**

- Wyświetl adres IP drukarki na ekranie głównym drukarki. Adres IP ma postać czterech liczb oddzielonych kropkami. Na przykład 123.123.123.123.
- W przypadku używania serwera proxy wyłącz go tymczasowo, aby prawidłowo załadować stronę sieci Web.

- 2 Kliknij opcje **Ustawienia** > **Bezpieczeństwo** > **Szyfrowanie dysku**.

**Uwaga:** Opcja Szyfrowanie dysku pojawia się w menu Bezpieczeństwo tylko wówczas, gdy zainstalowano sformatowany, sprawny dysk twardy drukarki.

- 3 Z menu Szyfrowanie dysku wybierz opcję **Włącz**.

**Uwagi:**

- Włączenie szyfrowania dysku spowoduje wymazanie zawartości dysku twardego drukarki.
- Szyfrowanie dysku może trwać od kilku minut do ponad godziny. W tym czasie drukarka nie będzie wykonywać innych zadań użytkowników.

- 4 Kliknij opcję **Submit** (Wyślij).

### Korzystanie z panelu sterowania drukarki

- 1 Wyłącz drukarkę.

- 2 Włączając drukarkę, przytrzymaj wciśnięte przyciski **2** i **6**. Zwolnij przyciski dopiero wówczas, gdy na wyświetlaczu pojawi się pasek postępu.

Zostanie przeprowadzona sekwencja uruchamiania drukarki, a następnie pojawi się menu konfiguracyjne. Po zakończeniu uruchamiania drukarki na jej wyświetlaczu pojawi się lista funkcji.

- 3 Dotknij kolejno opcji **Szyfrowanie dysku** > **Włącz**.

**Uwaga:** Włączenie szyfrowania dysku spowoduje wymazanie zawartości dysku twardego drukarki.

- 4 Dotknij opcji **Yes** (Tak), aby przeprowadzić wymazywanie dysku.

**Uwagi:**

- Nie wyłączaj drukarki podczas procesu szyfrowania. Może to spowodować utratę danych.
- Szyfrowanie dysku może trwać od kilku minut do ponad godziny. W tym czasie drukarka nie będzie wykonywać innych zadań użytkowników.
- Pasek stanu będzie wskazywać postęp zadania wymazywania dysku. Po zaszyfrowaniu dysku nastąpi powrót do ekranu Włącz/Wyłącz.

**5** Dotknij opcji **Wstecz** > **Opuść menu konfiguracji**.


Drukarka zresetuje się i powróci do normalnego trybu pracy.

## Przegląd drukarki

**Ostrzeżenie — możliwość uszkodzenia:** Brak okresowych przeglądów optymalnej wydajności drukarki lub niewymienianie części i materiałów eksploatacyjnych może spowodować uszkodzenie drukarki.

## Czyszczenie drukarki

### Czyszczenie drukarki

 **UWAGA — NIEBEZPIECZEŃSTWO PORAŻENIA PRĄDEM:** Aby uniknąć porażenia prądem elektrycznym podczas czyszczenia zewnętrznej powierzchni drukarki, należy najpierw wyjąć przewód zasilający z gniazdka elektrycznego, a następnie odłączyć wszystkie kable prowadzące do urządzenia.

#### Uwagi:

- Czynność tę należy wykonywać raz na kilka miesięcy.
- Uszkodzenia drukarki spowodowane niewłaściwą obsługą nie podlegają gwarancji.

- 1 Wyłącz drukarkę, a następnie wyjmij przewód zasilający z gniazdka elektrycznego.
- 2 Wyjmij papier z odbiornika standardowego i podajnika uniwersalnego.
- 3 Przy pomocy miękkiej szczoteczki lub odkurzacza usuń kurz i kawałki papieru znajdujące się dookoła drukarki.
- 4 Przetrzyj zewnętrzne powierzchnie drukarki za pomocą wilgotnej, miękkiej, niestrzępiącej się szmatki.

#### Uwagi:

- Nie należy używać środków czyszczących ani detergentów stosowanych w gospodarstwie domowym, gdyż mogą one uszkodzić wykończenie drukarki.
- Upewnij się, że po czyszczeniu wszystkie powierzchnie drukarki są suche.

- 5 Podłącz przewód zasilający, a następnie włącz drukarkę.

## Sprawdzanie stanu materiałów eksploatacyjnych

Jeśli istnieje potrzeba wymiany któregoś z materiałów eksploatacyjnych lub potrzeba wykonania czynności konserwacyjnych, wyświetlany jest stosowny komunikat. Więcej informacji można znaleźć w sekcji „[Materiały eksploatacyjne, menu](#)” na str. 73.

### Sprawdzanie stanu części i materiałów eksploatacyjnych na panelu sterowania drukarki

Z poziomu ekranu głównego przejdź do opcji:

**Stan/Materiały eksploatacyjne > Wyświetl stan materiałów eksploatacyjnych**

## Sprawdzanie stanu części i materiałów eksploatacyjnych za pomocą wbudowanego serwera WWW

**Uwaga:** Upewnij się, że komputer i drukarka są podłączone do tej samej sieci.

**1** Uruchom przeglądarkę sieci Web, a następnie w polu adresu wpisz adres IP drukarki.

**Uwagi:**

- Wyświetl adres IP drukarki na ekranie głównym. Adres IP zostanie wyświetlony w postaci czterech zestawów liczb oddzielonych kropkami, np. 123.123.123.123.
- W przypadku używania serwera proxy wyłącz go tymczasowo, aby prawidłowo załadować stronę sieci Web.

**2** Kliknij opcje **Stan urządzenia > Więcej szczegółów**.

## Szacowana liczba pozostałych stron

Szacowana liczba pozostałych stron jest wyliczana na podstawie najnowszej historii drukowania drukarki. Dokładność może znacznie się różnić i zależy od wielu czynników, takich jak rzeczywista zawartość dokumentu, ustawienia jakości drukowania i inne ustawienia drukarki.

Dokładność szacowanej liczby pozostałych stron może się zwiększyć w przypadku gdy rzeczywiste zużycie drukowania różni się od historycznego zużycia. Przed zakupem lub wymianą materiałów eksploatacyjnych z powodu wyniku szacowania należy wziąć pod uwagę różny poziom dokładności. Dopóki historia drukowania nie ustabilizuje się, początkowe szacowania zużycia materiałów eksploatacyjnych są wyliczane na podstawie metod testowych Międzynarodowej Organizacji Normalizacyjnej (ISO) oraz zawartości stron.

\* Średnia deklarowana wydajność przy ciągłym korzystaniu z naboju czarnego lub naboju trójkolorowego (CMY), zgodna z normą ISO/IEC 19798.

## Zamawianie materiałów eksploatacyjnych

W Stanach Zjednoczonych informacje na temat lokalnych autoryzowanych dostawców materiałów eksploatacyjnych firmy Lexmark można uzyskać, kontaktując się z firmą Lexmark pod numerem telefonu 1-800-539-6275. W innych krajach lub regionach należy odwiedzić witrynę internetową [www.lexmark.com](http://www.lexmark.com) lub skontaktować się z punktem sprzedaży, w którym nabyto drukarkę.

**Uwaga:** Wszystkie oszacowane czasy eksploatacji materiałów odnoszą się do drukowania na papierze zwykłym w rozmiarze Letter lub A4.

## Używanie oryginalnych części i materiałów eksploatacyjnych firmy Lexmark.

Drukarka Lexmark działa najlepiej z oryginalnymi częściami i materiałami eksploatacyjnymi firmy Lexmark. Używanie materiałów i części innych producentów może negatywnie wpłynąć na wydajność, pracę i żywotność drukarki i jej części. Używanie materiałów eksploatacyjnych lub części innych producentów może spowodować utratę gwarancji. Uszkodzenia spowodowane używaniem materiałów lub części innych producentów nie są naprawiane w ramach gwarancji. Wszelkie wskaźniki materiałów są zaprojektowane tak, by współpracować z materiałami i częściami firmy Lexmark. Ich praca może zostać zakłócona, gdy użyte zostaną materiały lub części innych producentów. Użytkowanie materiałów i części związanych z obrazami dłużej niż jest to zalecane może spowodować uszkodzenie drukarki Lexmark i jej podzespołów.

## Zamawianie kaset z tonerem

### Uwagi:

- Szacunkowa wydajność naboju jest zgodna z normą ISO/IEC 19798.
- Stosowanie bardzo niskiego pokrycia wydruku przez dłuższy czas może negatywnie wpłynąć na rzeczywistą wydajność oraz może doprowadzić do niesprawności części składowych kasety przed wyczerpaniem się toneru.

### Zwrotne kasety z tonerem do urządzeń z serii CS510

Artykuł	USA i Kanada	Europejski Obszar Gospodarczy (EEA +)	Pozostała część Europy, Bliski Wschód i Afryka (RoEMEA)	Dystrybucja w Ameryce Łacińskiej (LAD)	Pozostała część Azji i Pacyfiku (RoAP)	Australia i Nowa Zelandia (ANZ)
<b>Zwrotne kasety z tonerem</b>						
Czarny	70C10K0	70C20K0	70C80K0	70C80K0	70C80K0	70C80K0
Cyjan	70C10C0	70C20C0	70C80C0	70C80C0	70C80C0	70C80C0
Magenta	70C10M0	70C20M0	70C80M0	70C80M0	70C80M0	70C80M0
Żółty	70C10Y0	70C20Y0	70C80Y0	70C80Y0	70C80Y0	70C80Y0
<b>Zwrotne kasety z tonerem o wysokiej wydajności</b>						
Czarny	70C1HK0	70C2HK0	70C8HK0	70C8HK0	70C8HK0	70C8HK0
Cyjan	70C1HC0	70C2HC0	70C8HC0	70C8HC0	70C8HC0	70C8HC0
Więcej informacji na temat krajów znajdujących się w poszczególnych regionach można znaleźć pod adresem <a href="http://www.lexmark.com/regions">www.lexmark.com/regions</a> .						

Artykuł	USA i Kanada	Europejski Obszar Gospodarczy (EEA +)	Pozostała część Europy, Bliski Wschód i Afryka (RoEMEA)	Dystrybucja w Ameryce Łacińskiej (LAD)	Pozostała część Azji i Pacyfiku (RoAP)	Australia i Nowa Zelandia (ANZ)
Magenta	70C1HM0	70C2HM0	70C8HM0	70C8HM0	70C8HM0	70C8HM0
Żółty	70C1HY0	70C2HY0	70C8HY0	70C8HY0	70C8HY0	70C8HY0
<b>Zwrotne kasety z tonerem o bardzo wysokiej wydajności</b>						
Czarny	70C1XK0	70C2XK0	70C8XK0	70C8XK0	70C8XK0	70C8XK0
Cyjan	70C1XC0	70C2XC0	70C8XC0	70C8XC0	70C8XC0	70C8XC0
Magenta	70C1XM0	70C2XM0	70C8XM0	70C8XM0	70C8XM0	70C8XM0
Żółty	70C1XY0	70C2XY0	70C8XY0	70C8XY0	70C8XY0	70C8XY0
Więcej informacji na temat krajów znajdujących się w poszczególnych regionach można znaleźć pod adresem <a href="http://www.lexmark.com/regions">www.lexmark.com/regions</a> .						

### Zwykłe kasety z tonerem do urządzeń z serii CS510

Artykuł	Cały świat
<b>Normalne kasety z tonerem o wysokiej wydajności</b>	
Czarny	70C0H10
Cyjan	70C0H20
Magenta	70C0H30
Żółty	70C0H40
<b>Normalne kasety z tonerem o bardzo wysokiej wydajności</b>	
Czarny	70C0X10
Cyjan	70C0X20
Magenta	70C0X30
Żółty	70C0X40
Więcej informacji na temat krajów znajdujących się w poszczególnych regionach można znaleźć pod adresem <a href="http://www.lexmark.com/regions">www.lexmark.com/regions</a> .	

### Zwrotne kasety z tonerem do urządzeń z serii CS517

Artykuł	USA i Kanada	Europejski Obszar Gospodarczy (EEA+)	Pozostała część Europy, Bliski Wschód i Afryka (RoEMEA)	Dystrybucja w Ameryce Łacińskiej (LAD)	Pozostała część Azji i Pacyfiku (RoAP)	Australia i Nowa Zelandia (ANZ)
<b>Zwrotne kasety z tonerem</b>						
Czarny	71B10K0	71B20K0	71B30K0	71B40K0	71B50K0	71B60K0
Cyjan	71B10C0	71B20C0	71B30C0	71B40C0	71B50C0	71B60C0
Magenta	71B10M0	71B20M0	71B30M0	71B40M0	71B50M0	71B60M0
Więcej informacji na temat krajów znajdujących się w poszczególnych regionach można znaleźć pod adresem <a href="http://www.lexmark.com/regions">www.lexmark.com/regions</a> .						

Artykuł	USA i Kanada	Europejski Obszar Gospodarczy (EEA+)	Pozostała część Europy, Bliski Wschód i Afryka (RoEMEA)	Dystrybucja w Ameryce Łacińskiej (LAD)	Pozostała część Azji i Pacyfiku (RoAP)	Australia i Nowa Zelandia (ANZ)
Żółty	71B10Y0	71B20Y0	71B30Y0	71B40Y0	71B50Y0	71B60Y0
<b>Zwrotne kasety z tonerem o wysokiej wydajności</b>						
Czarny	71B1HK0	71B2HK0	71B3HK0	71B4HK0	71B5HK0	71B6HK0
Cyan (Cyjan)	71B1HC0	71B2HC0	71B3HC0	71B4HC0	71B5HC0	71B6HC0
Magenta	71B1HM0	71B2HM0	71B3HM0	71B4HM0	71B5HM0	71B6HM0
Yellow (Żółty)	71B1HY0	71B2HY0	71B3HY0	71B4HY0	71B5HY0	71B6HY0
<b>Zwrotne kasety z tonerem o bardzo wysokiej wydajności</b>						
Czarny	71B1XK0	71B2XK0	71B3XK0	71B4XK0	71B5XK0	71B6XK0
Więcej informacji na temat krajów znajdujących się w poszczególnych regionach można znaleźć pod adresem <a href="http://www.lexmark.com/regions">www.lexmark.com/regions</a> .						

### Zwykłe kasety z tonerem do urządzeń z serii CS517

Artykuł	Cały świat
Czarny	71B0X10
Cyjan	71B0H20
Magenta	71B0H30
Żółty	71B0H40
Więcej informacji na temat krajów znajdujących się w poszczególnych regionach można znaleźć pod adresem <a href="http://www.lexmark.com/regions">www.lexmark.com/regions</a> .	

### Zamawianie zestawów obrazowania

Element	Wszystkie kraje i regiony
Zestaw bębnow, czarny	700Z1
Kolorowy zestaw bębnow	700Z5

### Zamawianie pojemnika na zużyty toner

Element	Wszystkie kraje i regiony
Pojemnik na zużyty toner	C540X75G

## Przechowywanie materiałów eksploatacyjnych

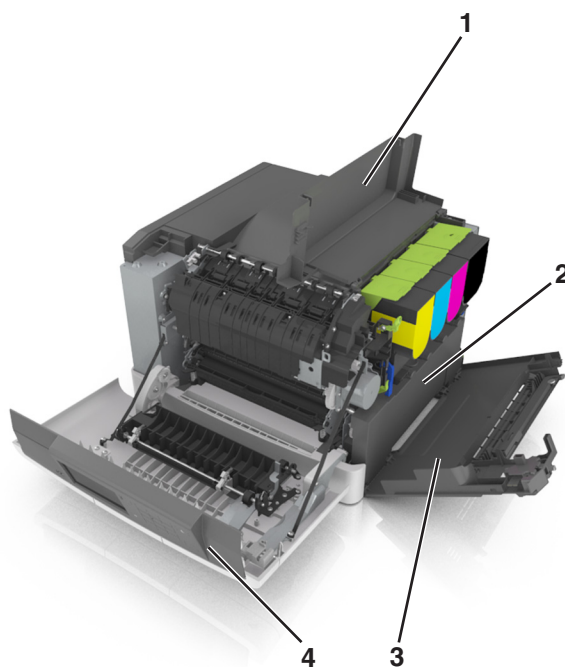
Do przechowywania materiałów eksploatacyjnych należy wybrać chłodne, czyste miejsce. Materiały eksploatacyjne należy do momentu ich użycia przechowywać skierowane prawidłową stroną do góry, w oryginalnym opakowaniu.

Materiałów eksploatacyjnych nie należy wystawiać na działanie:

- światła słonecznego,
- temperatur wyższych niż 35°C,
- dużej wilgotności (powyżej 80%),
- zasolonego powietrza,
- gazów powodujących korozję,
- silnego zapylenia.

## Wymiana materiałów eksploatacyjnych

### Wymiana pojemnika na zużyty toner



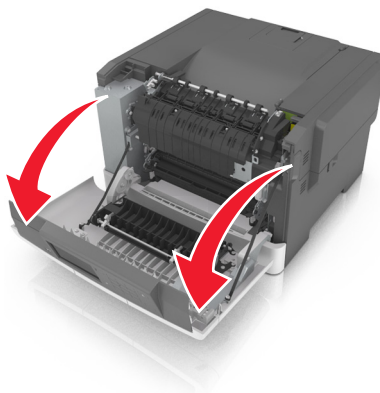
1	Górne drzwiczki
2	Pojemnik na zużyty toner
3	Prawa pokrywa boczna
4	Przednie drzwiczki

1 Wypakuj nowy pojemnik na zużyty toner.

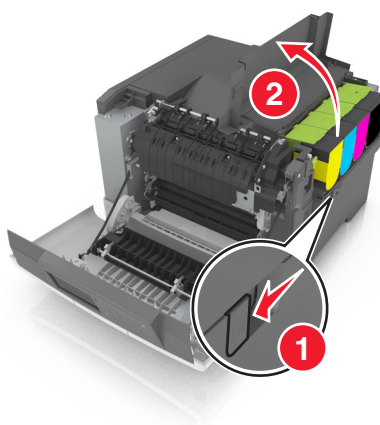
2 Otwórz przednie drzwiczki.

**UWAGA — GORĄCA POWIERZCHNIA:** Wewnętrzne elementy drukarki mogą być gorące. W celu zmniejszenia ryzyka oparzenia, przed dotknięciem danej części należy odczekać, aż ostygnie.

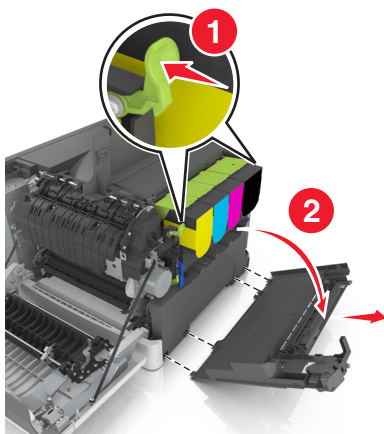




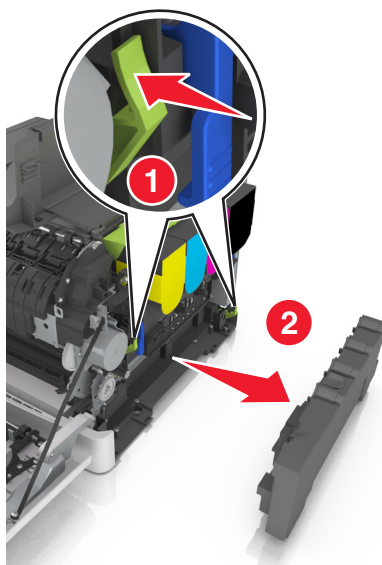
3 Otwórz górne drzwiczki.



4 Zdejmij prawą pokrywę boczną.



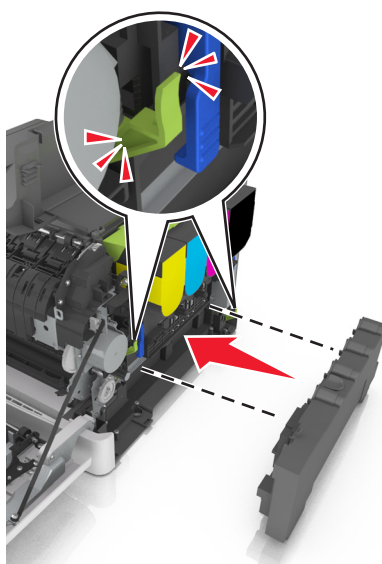
**5** Wyjmij pojemnik na zużyty toner.



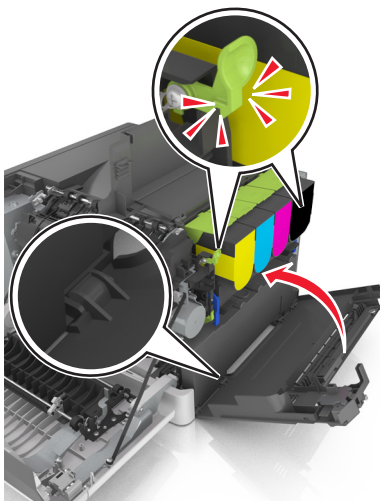
**6** Zapakuj zużyty pojemnik na zużyty toner.

Więcej informacji można znaleźć w sekcji [„Recykling produktów Lexmark” na str. 124.](#)

**7** Włóż nowy pojemnik na zużyty toner.



8 Włóż prawą pokrywę boczną.




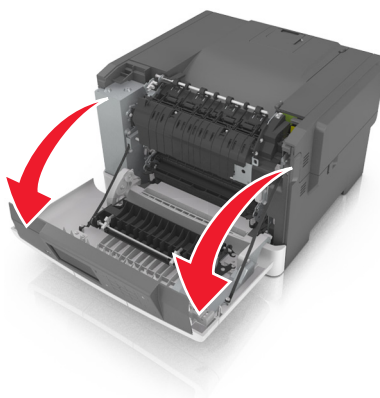
9 Zamknij górne drzwiczki.

10 Zamknij przednie drzwiczki.

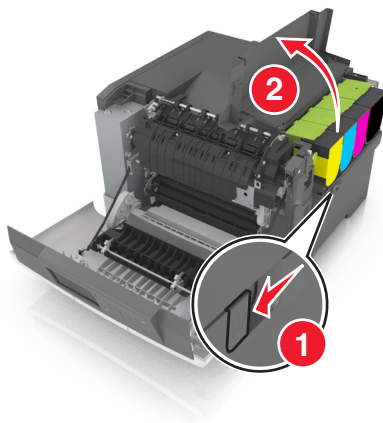
## Wymiana czarnego i kolorowego zestawu bębnow

1 Otwórz przednie drzwiczki.

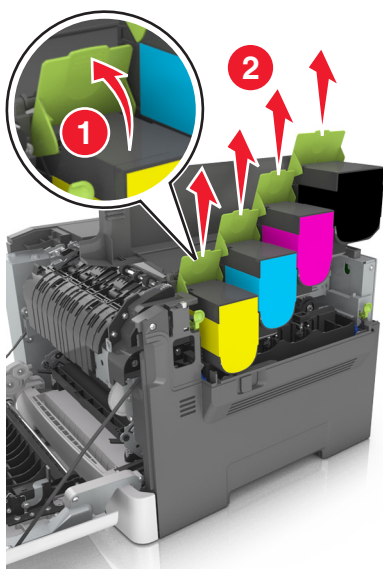
 **UWAGA — GORĄCA POWIERZCHNIA:** Wewnętrzne elementy drukarki mogą być gorące. W celu zmniejszenia ryzyka oparzenia, przed dotknięciem danej części należy odczekać, aż ostygnie.



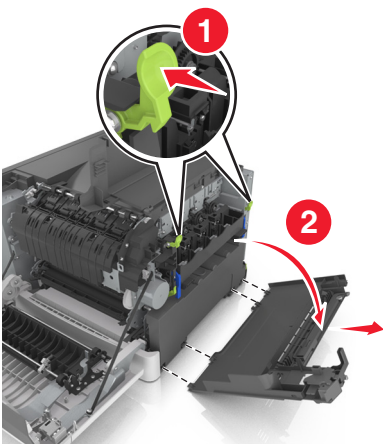
2 Otwórz górne drzwiczki.



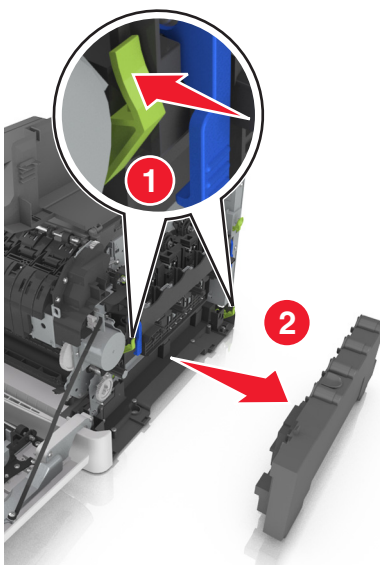
3 Wyjmij kasety z tonerem.



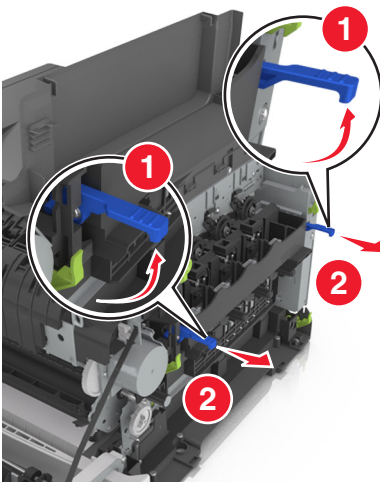
4 Zdejmij prawą pokrywę boczną.



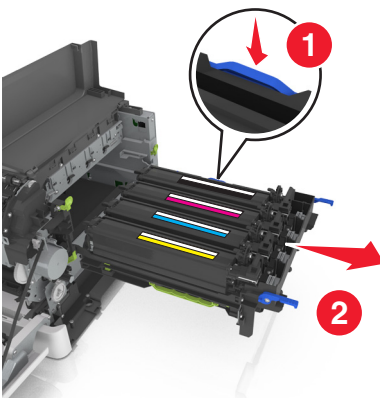
5 Wyjmij pojemnik na zużyty toner.

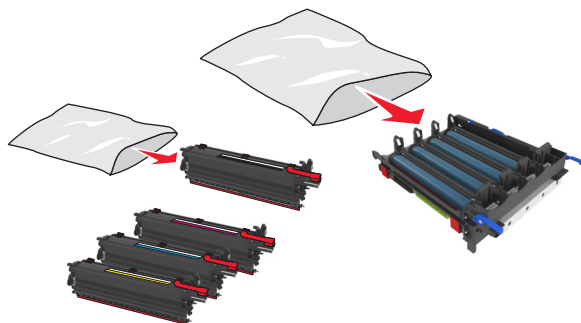


6 Podnieś niebieskie dźwignie na zestawie bębnow, a następnie pociągnij zestaw aż do jego zatrzymania.



7 Naciśnij niebieską dźwignię, a następnie chwyć zielone uchwyty po bokach, aby wyciągnąć zestaw bębnow.

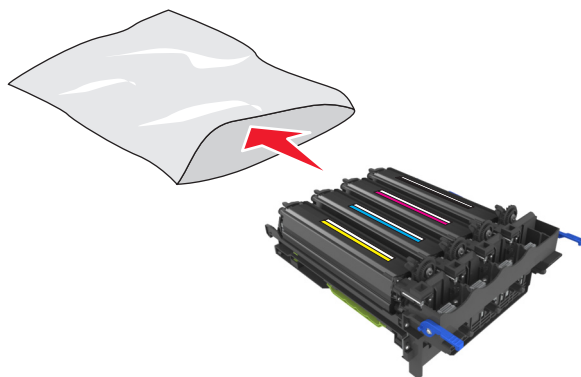


**8** Rozpakuj nowy czarny i kolorowy zestaw bębnow.**Uwagi:**

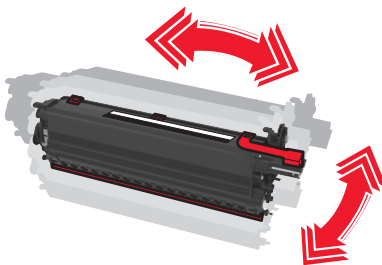
- Zestaw kolorowych wkładów światłoczułych zawiera zestaw wkładów światłoczułych oraz zespół wywoływacza dla kolorów: cyjan, magenta, żółty i czarny.
- W skład zestawu czarnego wkładu światłoczułego wchodzi zestaw wkładu światłoczułego oraz zespół wywoływacza dla koloru czarnego.

**9** Zapakuj zużyty zestaw wkładu światłoczułego.

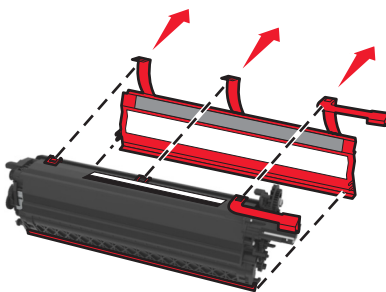
Więcej informacji można znaleźć w sekcji [„Recykling produktów Lexmark” na str. 124](#).



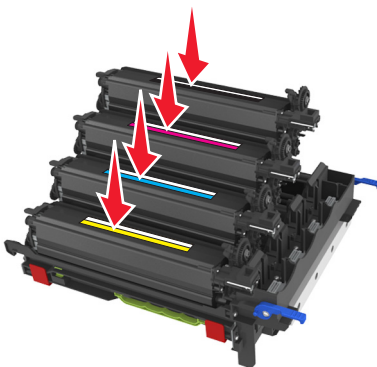
**Uwaga:** Podczas wymiany czarnego zestawu bębnow zachowaj moduły wywoływacza dla kolorów: cyjan, magenta i żółty. Wyrzuć tylko czarny moduł wywoływacza.

**10** Delikatnie potrząśnij w bok modułami dla wszystkich kolorów.

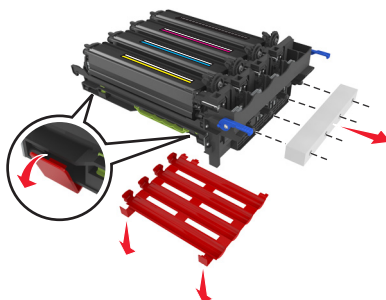
11 Usuń czerwoną taśmę i dołączony materiał z zespołów wywoływacza.



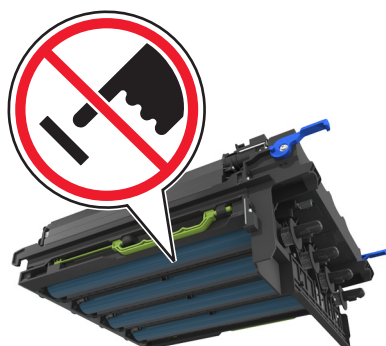
12 Włóż zespoły wywoływacza dla kolorów: żółty, cyjan, magenta i czarny w odpowiadające im kolorem gniazda.



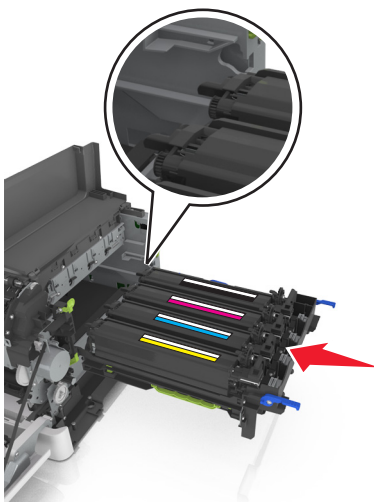
13 Usuń czerwoną taśmę z zestawu bębnow.



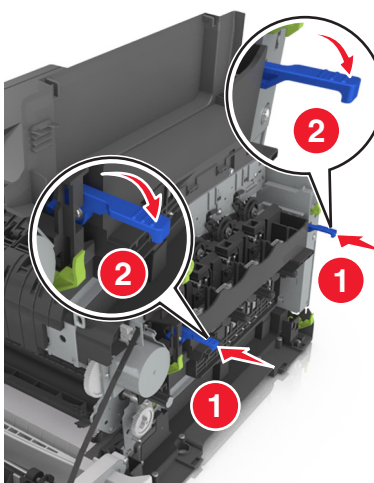
**Ostrzeżenie — możliwość uszkodzenia:** Nie dotykaj lśniącego bębna fotoprzewodnika pod zestawem bębnow. Może to wpłynąć na jakość kolejnych zadań drukowania.



**14** Wyrównaj, a następnie włóż zestaw wkładów światłoczułych.

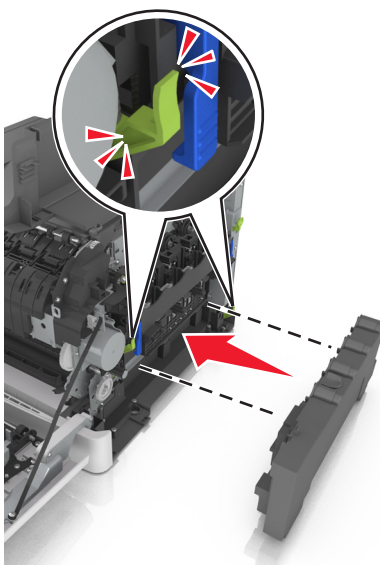


**15** Naciśnij niebieskie dźwignie do momentu umieszczenia zestawu wkładów światłoczułych na miejscu.

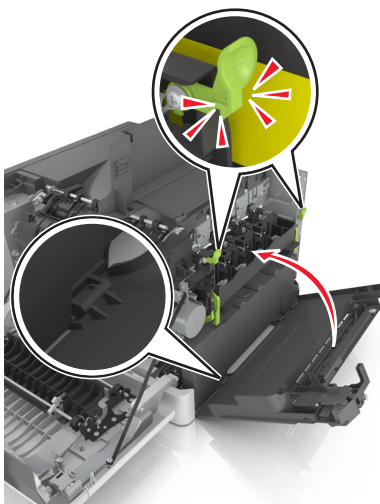




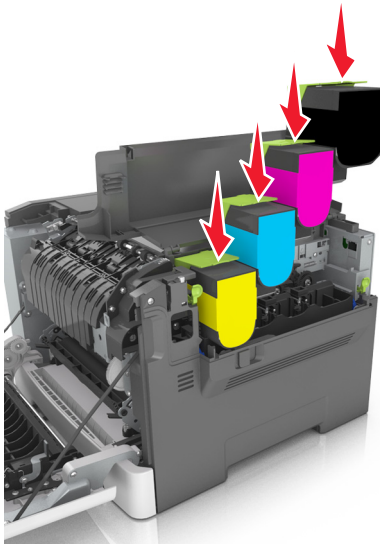
**16** Włóż pojemnik na zużyty toner.



**17** Włóż prawą pokrywę boczną.



18 Włóż kasety z tonerem.



19 Zamknij górne drzwiczki.

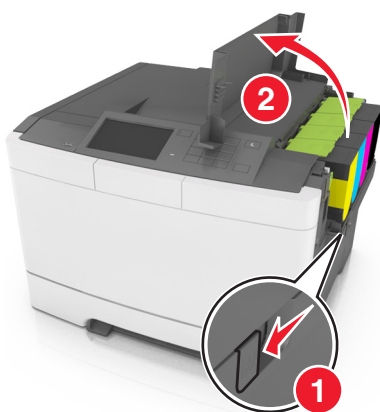
20 Zamknij przednie drzwiczki.

## Wymiana kaset z tonerem

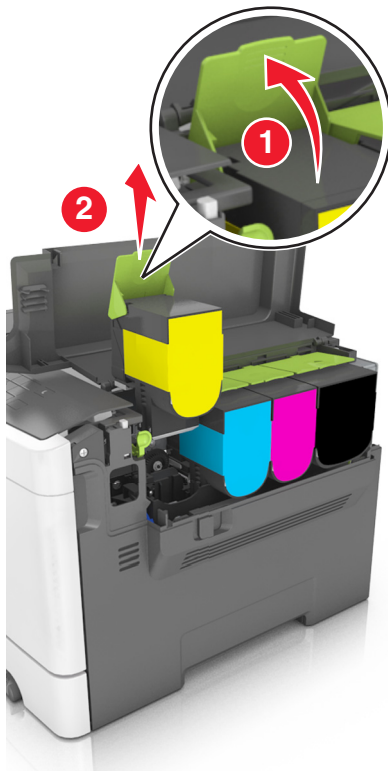
**Ostrzeżenie — możliwość uszkodzenia:** Gwarancja nie obejmuje uszkodzeń powstałych na skutek używania kaset z tonerem producentów innych niż Lexmark.

**Uwaga:** Korzystanie z kaset z tonerem firm innych niż Lexmark może doprowadzić do obniżenia jakości wydruku.

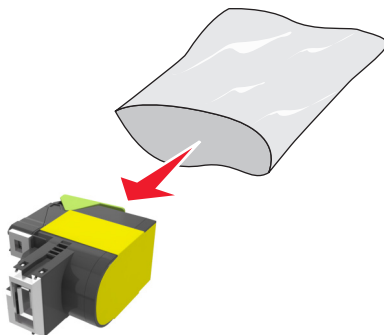
1 Przesuń zatrzask zwalniający z prawej strony drukarki, a następnie otwórz górne drzwiczki.



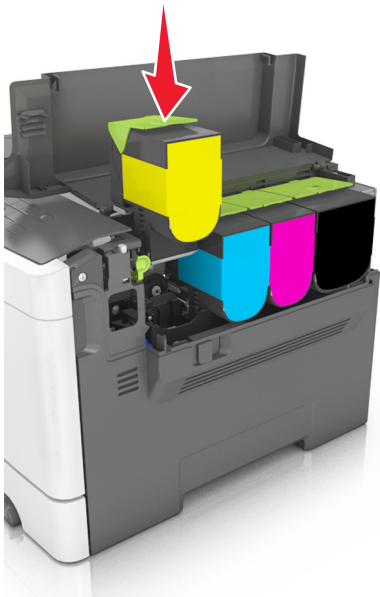
**2** Aby wyjąć kasetę z tonerem, podnieś uchwyt, a następnie wysuń ją delikatnie z zestawu bębnow.



**3** Rozpakuj nową kasetę z tonerem, a następnie wyjmij ją z opakowania.



4 Wyrównaj nową kasetę z tonerem, a następnie naciśnij ją w dół, aż dopasuje się na miejscu.



5 Zamknij górne drzwiczki.




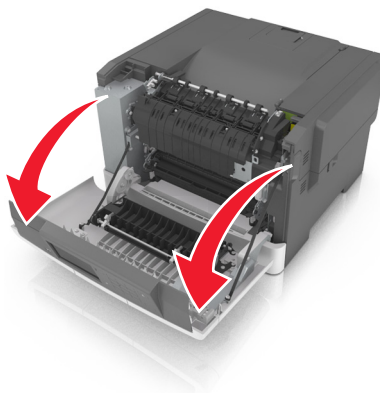
6 Zapakuj zużyłą kasetę z tonerem przed wyrzuceniem do worka, w którym znajdowała się nowa kasetka. Więcej informacji można znaleźć w sekcji [„Recykling produktów Lexmark” na str. 124](#).

## Wymiana modułu wywoływacza

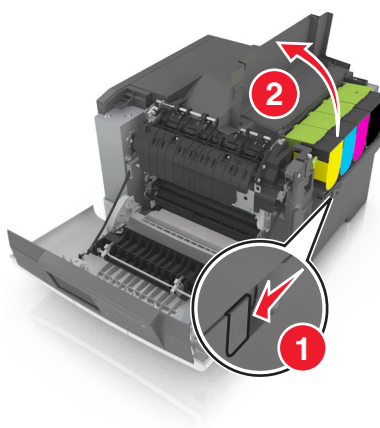
Wymień moduł wywoływacza, gdy wystąpi pogorszenie jakości wydruku lub awaria drukarki.

1 Otwórz przednie drzwiczki.

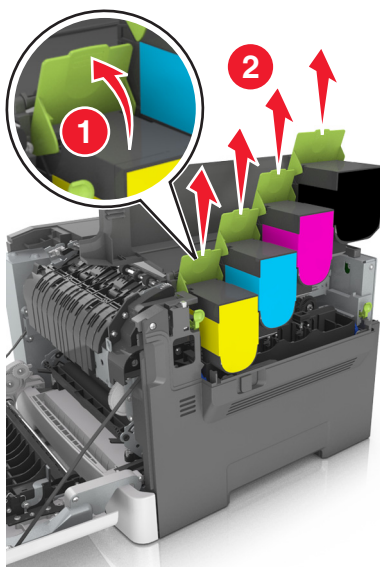
 **UWAGA — GORĄCA POWIERZCHNIA:** Wewnętrzne elementy drukarki mogą być gorące. W celu zmniejszenia ryzyka oparzenia, przed dotknięciem danej części należy odczekać, aż ostygnie.



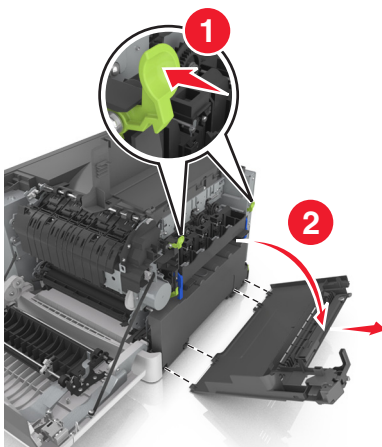
2 Otwórz górne drzwiczki.



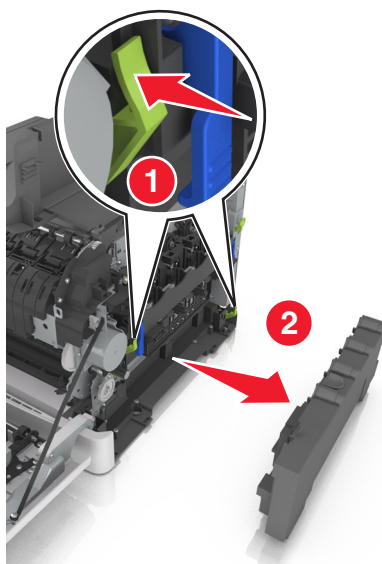
3 Wyjmij kasety z tonerem.



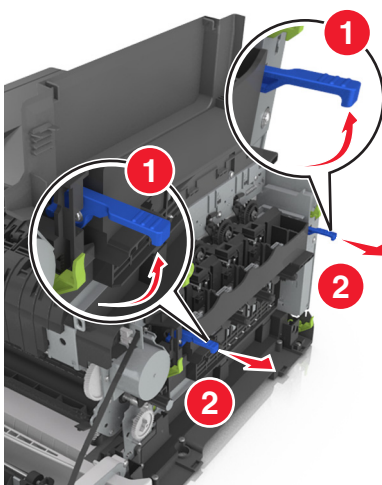
4 Zdejmij prawą pokrywę boczną.



5 Wyjmij pojemnik na zużyty toner.

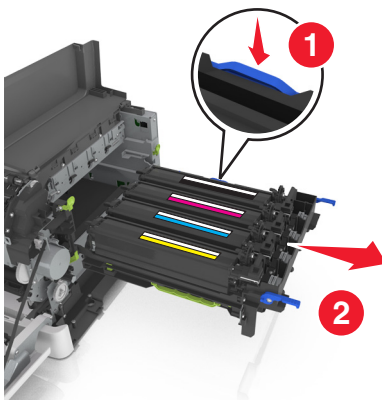


6 Podnieś niebieskie dźwignie na zestawie bębnow, a następnie pociągnij zestaw aż do jego zatrzymania.

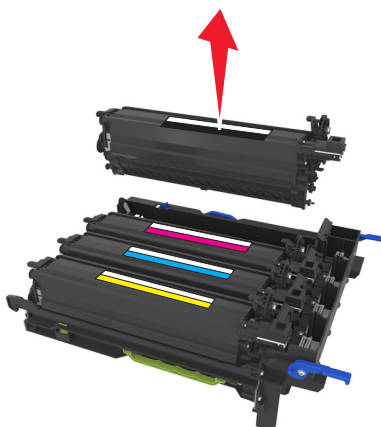


- 7 Naciśnij niebieską dźwignię, a następnie chwyć zielone uchwyty po bokach, aby wyciągnąć zestaw bębnow.

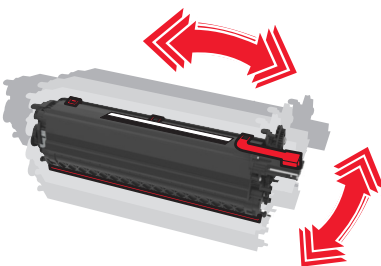
**Ostrzeżenie — możliwość uszkodzenia:** Nie dotykaj spodniej części zestawu bębnow. Może to spowodować jego uszkodzenie.



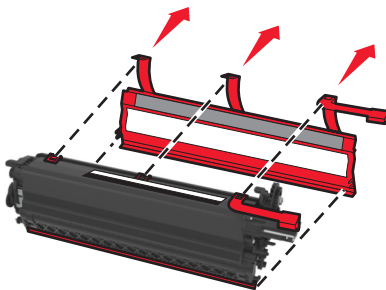
- 8 Wyjmij zużyty moduł wywołacza.



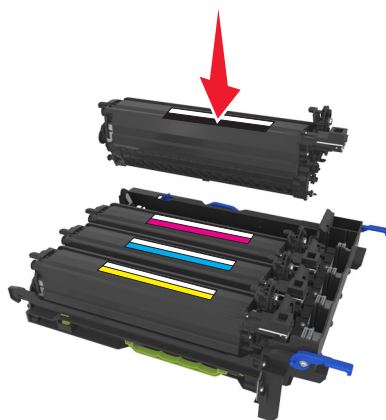
- 9 Delikatnie potrząśnij w bok nowym modulem wywołacza przed wyjęciem go z opakowania.



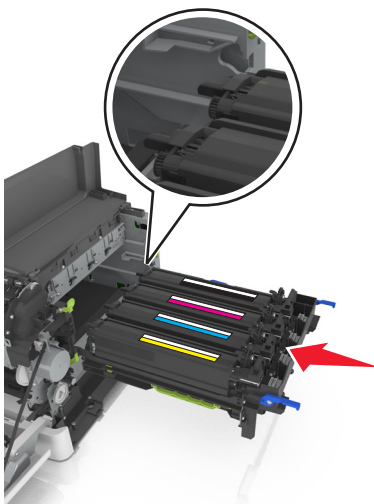
**10** Zdejmij czerwoną pokrywę transportową z modułu wywoływacza.



**11** Włóż moduł wywoływacza.

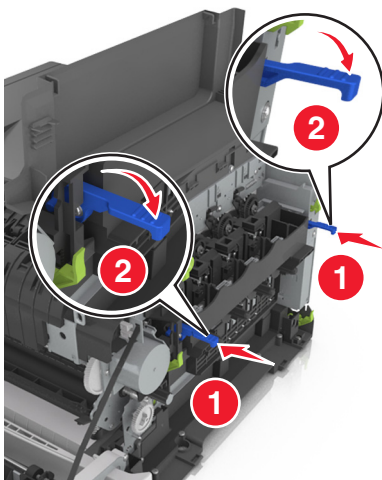


**12** Wyrównaj, a następnie włóż zestaw wkładów światłoczułych.

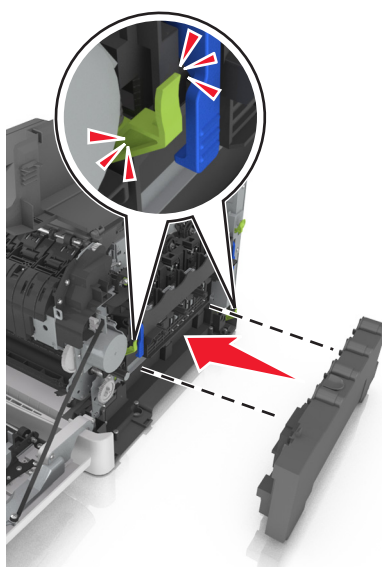




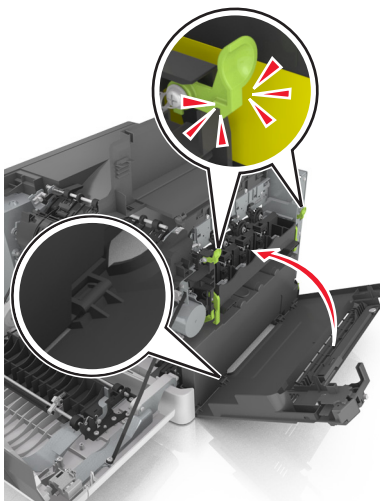
**13** Naciśnij niebieskie dźwignie do momentu umieszczenia zestawu wkładów światłoczułych na miejscu.



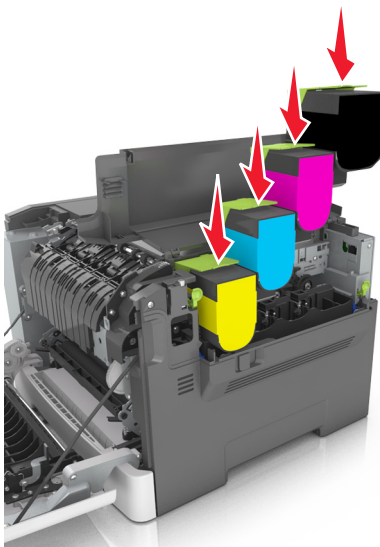
**14** Włóż pojemnik na zużyty toner.



15 Włóż prawą pokrywę boczną.



16 Włóż kasety z tonerem.



17 Zamknij górne drzwiczki.

18 Zamknij przednie drzwiczki.


19 Przed wyrzuceniem zapakuj zużyty zespół wywoływacza do worka, w którym znajdował się nowy zamienny zespół.

Więcej informacji można znaleźć w sekcji [„Recykling produktów Lexmark” na str. 124](#).

## Przenoszenie drukarki

### Przenoszenie drukarki w inne miejsce

**⚠ UWAGA — NIEBEZPIECZEŃSTWO USZKODZENIA CIAŁA:** Waga drukarki jest większa niż 18 kg i do jej bezpiecznego podniesienia potrzeba co najmniej dwóch przeszkolonych pracowników.

 **UWAGA — NIEBEZPIECZEŃSTWO USZKODZENIA CIAŁA:** W celu uniknięcia ryzyka pożaru lub porażenia prądem należy korzystać wyłącznie z przewodu zasilającego dołączonego do tego produktu lub z części zamiennych autoryzowanych przez producenta.

 **UWAGA — NIEBEZPIECZEŃSTWO USZKODZENIA CIAŁA:** Zastosowanie się do poniższych wskazówek pozwoli uniknąć obrażeń ciała oraz uszkodzenia drukarki podczas jej przenoszenia:

- Upewnij się, że wszystkie drzwiczki i zasobniki są zamknięte.
- Wyłącz drukarkę, a następnie wyjmij przewód zasilający z gniazdka elektrycznego.
- Odłącz wszystkie przewody i kable.
- Jeśli drukarka jest wyposażona w podstawę na kółkach, przesuń drukarkę ostrożnie na nowe miejsce. Należy zachować ostrożność przy przechodzeniu przez progi i uważać na przerwy w podłodze.
- Jeżeli drukarka nie jest wyposażona w podstawę na kółkach, ale jest skonfigurowana do obsługi zasobników opcjonalnych, podnieś drukarkę z zasobników. Drukarki i zasobników nie należy podnosić jednocześnie.
- Przy podnoszeniu drukarki należy zawsze używać uchwytów.
- Jeśli drukarka jest przewożona na wózku, musi on mieć na tyle dużą powierzchnię, aby mieściła się na nim cała podstawa drukarki.
- Jeśli wyposażenie opcjonalne jest przewożone na wózku, musi on mieć na tyle dużą powierzchnię, aby w pełni mieściły się na nim opcjonalne elementy wyposażenia.
- Drukarka musi pozostawać w pozycji pionowej.
- Należy unikać gwałtownych wstrząsów.
- Podczas ustawiania drukarki należy zachować ostrożność, aby nie przycisnąć sobie palców.
- Upewnij się, że wokół drukarki znajduje się wystarczająco dużo wolnego miejsca.

**Uwaga:** Uszkodzenie drukarki spowodowane jej nieprawidłowym przenoszeniem nie jest objęte gwarancją.

## Transport drukarki

Podczas transportu drukarki należy używać oryginalnego opakowania.

## Zarządzanie drukarką

### Znajdowanie zaawansowanych informacji o sieci i informacji dla administratora

W tym rozdziale omówiono wykonywanie podstawowych zadań administracyjnych przy użyciu wbudowanego serwera WWW. Omówienie zaawansowanych zadań administracyjnych można znaleźć w *Podręczniku pracy w sieci* na dysku CD-ROM *Oprogramowanie i dokumentacja* lub w publikacji *Embedded Web Server — bezpieczeństwo: podręcznik administratora* w witrynie pomocy technicznej firmy Lexmark w sieci Web pod adresem <http://support.lexmark.com>.

### Sprawdzanie wirtualnego wyświetlacza

- 1 Uruchom przeglądarkę sieci Web, a następnie w polu adresu wpisz adres IP drukarki.

**Uwagi:**

- Wyświetla adres IP drukarki w sekcji TCP/IP (menu Sieć / porty). Adres IP ma postać czterech liczb oddzielonych kropkami. Na przykład 123.123.123.123.
- W przypadku używania serwera proxy wyłącz go tymczasowo, aby prawidłowo załadować stronę sieci Web.

- 2 Sprawdź wirtualny wyświetlacz widoczny w lewym górnym rogu ekranu.

Wirtualny wyświetlacz działa podobnie jak rzeczywisty wyświetlacz na panelu sterowania drukarki.

### Sprawdzanie stanu drukarki

Na stronie Stan urządzenia wbudowanego serwera WWW można sprawdzić ustawienia zasobników, poziom toneru w naboju, procentową wartość pozostałego czasu eksploatacji zestawu konserwacyjnego oraz pomiary pojemności określonych części drukarki.

- 1 W polu adresu przeglądarki internetowej wpisz adres IP drukarki.

**Uwaga:** Jeśli nie znasz adresu IP drukarki, możesz wykonać następujące czynności:

- Wyświetl adres IP drukarki na jej panelu sterowania w sekcji TCP/IP menu Sieć/Porty.
- Wydrukuj stronę konfiguracji sieci lub strony ustawień menu i odszukaj adres IP drukarki w sekcji TCP/IP.

- 2 Kliknij opcję **Stan urządzenia**.

### Oglądanie raportów

Można wyświetlać różne raporty dotyczące wbudowanego serwera WWW. Te raporty są przydatne w celu dokonania oceny stanu drukarki, sieci i materiałów eksploatacyjnych.

- 1 Uruchom przeglądarkę sieci Web, a następnie w polu adresu wpisz adres IP drukarki.

**Uwagi:**

- Wyświetl adres IP drukarki w sekcji TCP/IP w menu Sieć/Porty. Adres IP ma postać czterech liczb oddzielonych kropkami. Na przykład 123.123.123.123.
- W przypadku używania serwera proxy wyłącz go tymczasowo, aby prawidłowo załadować stronę sieci Web.

2 Kliknij opcję **Raporty**, a następnie kliknij typ raportu, jaki chcesz wyświetlić.

## Konfigurowanie powiadomień o materiałach eksploatacyjnych z aplikacji Embedded Web Server

Istnieje możliwość określenia sposobu powiadamiania o prawie niskim, niskim lub bardzo niskim poziomie materiałów eksploatacyjnych lub gdy kończy się okres ich użytkowania.

**Uwagi:**

- Dostępne są alerty dotyczące nabojów z tonerem, zespołu bębnow, zespołu konserwacyjnego i naczyńa na zużyty toner.
- Alerty można skonfigurować dla prawie niskiego, niskiego i bardzo niskiego poziomu materiałów eksploatacyjnych. Nie wszystkie alerty można skonfigurować dla końca okresu użytkowania materiałów eksploatacyjnych. Alerty w wiadomościach e-mail są dostępne we wszystkich sytuacjach.
- W przypadku niektórych materiałów i sytuacji można ustawić szacowaną wartość procentową pozostałego poziomu materiałów eksploatacyjnych, która wyzwala alert.

1 Uruchom przeglądarkę sieci Web, a następnie w polu adresu wpisz adres IP drukarki.

**Uwagi:**

- Wyświetl adres IP drukarki w sekcji TCP/IP w menu Sieć/Porty. Adres IP ma postać czterech liczb oddzielonych kropkami. Na przykład 123.123.123.123.
- W przypadku używania serwera proxy wyłącz go tymczasowo, aby prawidłowo załadować stronę sieci Web.

2 Kliknij kolejno opcje **Ustawienia > Ustawienia wydruku > Powiadomienia o materiałach eksploatacyjnych**.

3 W menu rozwijanych dla każdego materiału eksploatacyjnego wybierz jedną z następujących opcji powiadamiania:

Powiadamianie	Opis
Wyłącz	Drukarka działa normalnie w przypadku wszystkich stanów materiałów eksploatacyjnych.
Tylko wiadomości e-mail	Po osiągnięciu określonego stanu materiałów eksploatacyjnych drukarka generuje wiadomość e-mail. Stan materiałów eksploatacyjnych jest wyświetlany na stronach menu i stanu.

<sup>1</sup> Po włączeniu powiadomień drukarka generuje wiadomość e-mail na temat stanu materiałów eksploatacyjnych.  
<sup>2</sup> Drukarka zatrzymuje wykonywane zadania w celu uniknięcia uszkodzeń w przypadku wyczerpania się materiałów eksploatacyjnych.

Powiadamianie	Opis
Ostrzeżenie	Drukarka wyświetla komunikat z ostrzeżeniem i generuje wiadomość e-mail na temat stanu materiałów eksploatacyjnych. Po osiągnięciu określonego stanu materiałów eksploatacyjnych drukarka nie zatrzymuje wykonywanych zadań.
Zatrzymanie z możliwością kontynuacji <sup>1</sup>	Po osiągnięciu określonego stanu materiałów eksploatacyjnych drukarka zatrzymuje przetwarzanie zadań. Aby kontynuować drukowanie, użytkownik musi nacisnąć przycisk.
Zatrzymanie bez możliwości kontynuacji <sup>1,2</sup>	Po osiągnięciu określonego stanu materiałów eksploatacyjnych drukarka zatrzymuje wykonywanie zadań. Aby drukowanie mogło być kontynuowane, należy wymienić materiał eksploatacyjny.
<sup>1</sup> Po włączeniu powiadomień drukarka generuje wiadomość e-mail na temat stanu materiałów eksploatacyjnych. <sup>2</sup> Drukarka zatrzymuje wykonywane zadania w celu uniknięcia uszkodzeń w przypadku wyczerpania się materiałów eksploatacyjnych.	

4 Kliknij opcję **Wyślij**.

## Zmiana ustawień drukowania zadań poufnych

**Uwaga:** Ta funkcja jest dostępna tylko w drukarkach sieciowych lub podłączonych do serwerów druku.

1 Uruchom przeglądarkę sieci Web, a następnie w polu adresu wpisz adres IP drukarki.

### Uwagi:

- Wyświetl adres IP drukarki w sekcji TCP/IP w menu Sieć/Porty. Adres IP ma postać czterech liczb oddzielonych kropkami. Na przykład 123.123.123.123.
- W przypadku używania serwera proxy wyłącz go tymczasowo, aby prawidłowo załadować stronę sieci Web.

2 Kliknij kartę **Ustawienia > Bezpieczeństwo > Konfiguracja druku poufnego**.

3 Zmień ustawienia

- Ustaw maksymalną liczbę prób wprowadzania numeru PIN. Kiedy użytkownik przekroczy dozwoloną liczbę prób wprowadzenia numeru PIN, wszystkie jego zadania drukowania zostaną usunięte.
- Wyznacz czas wygaśnięcia ważności zadania drukowania poufnego. Jeśli użytkownik nie wydrukuje swoich zadań w wyznaczonym czasie, zostaną one usunięte.

4 Zapisz zmienione ustawienia.

## Kopiowanie ustawień drukarki do innych drukarek

**Uwaga:** Ta funkcja jest dostępna tylko dla drukarek sieciowych.

1 Uruchom przeglądarkę sieci Web, a następnie w polu adresu wpisz adres IP drukarki.

### Uwagi:

- Wyświetl adres IP drukarki w sekcji TCP/IP (menu Sieć / porty). Adres IP ma postać czterech liczb oddzielonych kropkami. Na przykład 123.123.123.123.

- W przypadku używania serwera proxy wyłącz go tymczasowo, aby prawidłowo załadować stronę sieci Web.

**2** Kliknij pozycję **Kopiuj ustawienia drukarki**.

**3** Aby zmienić język, wybierz go z rozwijanej listy, a następnie wybierz opcję **Kliknij tutaj, aby ustawić język**.

**4** Kliknij pozycję **Ustawienia drukarki**.

**5** Wpisz adresy IP dla drukarek źródłowych i docelowych, korzystając z odpowiednich pól.

**Uwaga:** Jeżeli chcesz dodać lub usunąć docelową drukarkę, kliknij opcję **Dodaj docelowy adres IP** lub **Usuń docelowy adres IP**.

**6** Kliknij pozycję **Kopiuj ustawienia drukarki**.

## Przywracanie domyślnych ustawień fabrycznych

Jeśli chcesz zachować listę aktualnych ustawień menu w celu zastosowania ich w przyszłości, przed przywróceniem domyślnych ustawień fabrycznych wydrukuj stronę ustawień menu. Aby uzyskać więcej informacji na ten temat, zobacz [„Drukowanie strony ustawień menu” na str. 41](#).

Jeśli jest potrzebna bardziej kompleksowa metoda odzyskania domyślnych ustawień fabrycznych drukarki, trzeba użyć opcji Wymaż wszystkie ustawienia. Aby uzyskać więcej informacji na ten temat, zobacz [„Wymazywanie zawartości pamięci nieulotnej” na str. 127](#).

**Ostrzeżenie — możliwość uszkodzenia:** Wybór opcji Przywracanie ustawień fabrycznych powoduje przywrócenie większości pierwotnych domyślnych ustawień fabrycznych drukarki. Wyjątkami są: język wyświetlacza, niestandardowe rozmiary i komunikaty, a także menu ustawienia sieci i portów. Wszystkie pobrane zasoby zapisane w pamięci RAM są usuwane. Ustawienie to nie ma wpływu na pobrane zasoby zapisane w pamięci flash lub na dysku twardym drukarki.

Z poziomu ekranu głównego przejdź do opcji:

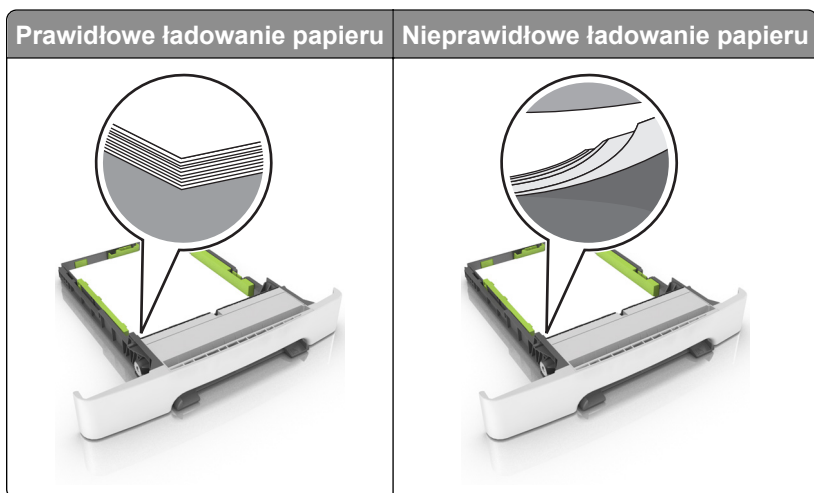
 > **Ustawienia** > **Ustawienia ogólne** > **Ustawienia fabryczne** > **Przywróć teraz** > 

# Usuwanie zacięć

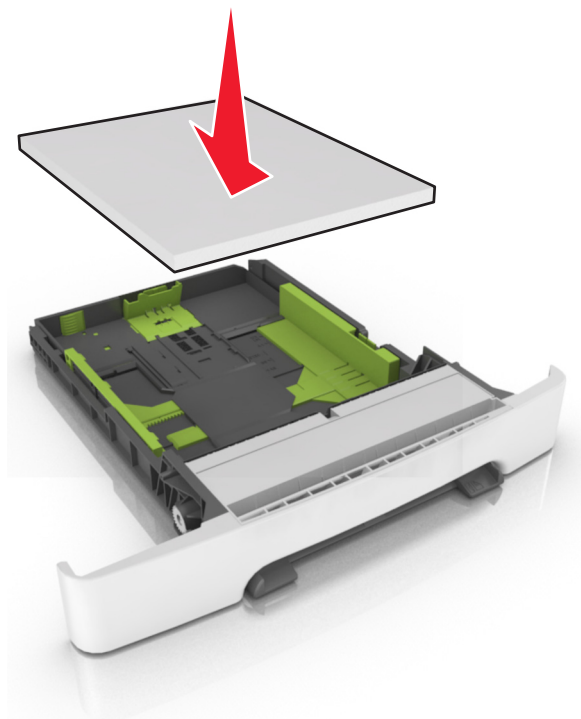
## Zapobieganie zacięciom

### Prawidłowo załaduj papier

- Upewnij się, że papier w zasobniku leży płasko.



- Nie należy ładować zasobnika w trakcie drukowania.
- Nie należy ładować zbyt dużej ilości papieru naraz. Upewnij się, że wysokość stosu nie wykracza poza wskaźnik maksymalnego wypełnienia papierem.
- Nie należy wsuwać papieru do zasobnika. Załaduj papier tak jak przedstawiono na rysunku.

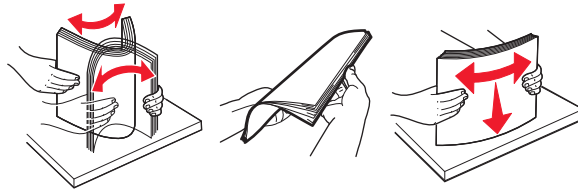




- Upewnij się, że prowadnice papieru zostały prawidłowo umieszczone i nie obejmują zbyt ciasno papieru lub kopert.
- Po załadowaniu papieru zasobnik należy mocno dopchnąć do drukarki.

### Korzystaj z zalecanego rodzaju papieru

- Należy stosować wyłącznie zalecany papier i nośniki specjalne.
- Nie należy ładować pomarszczonego, pogniętego, wilgotnego, zgiętego lub zwiniętego papieru.
- Przed załadowaniem papier należy wygiąć, przekartkować i wyrównać.

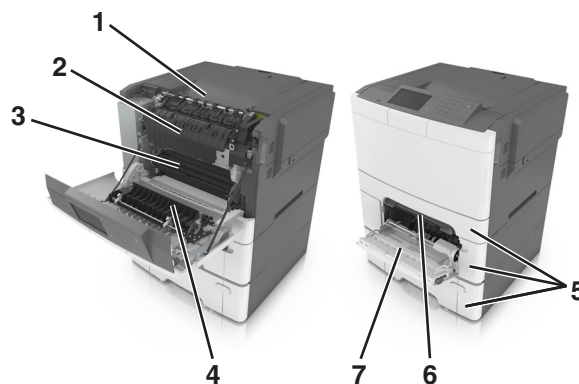


- Nie należy używać papieru wyciętego lub przyciętego ręcznie.
- Nie należy jednocześnie umieszczać papieru o różnych rozmiarach, różnej gramaturze ani różnego typu w tym samym zasobniku.
- Upewnij się, że rozmiar i typ papieru są ustawione prawidłowo w komputerze lub na panelu sterowania drukarki.
- Papier należy przechowywać zgodnie z zaleceniami producenta.

## Ustalanie miejsca wystąpienia zacięcia

### Uwagi:

- Jeśli opcja Pomoc przy zacięciu jest włączona, po usunięciu zaciętego arkusza drukarka umieści niezadrukowane lub częściowo niezadrukowane strony. Sprawdź, czy na wydruku znajdują się puste strony.
- Jeśli opcja Pomoc przy zacięciu ma wartość Włącz lub Auto, drukarka ponownie wydrukuje zacięte strony.



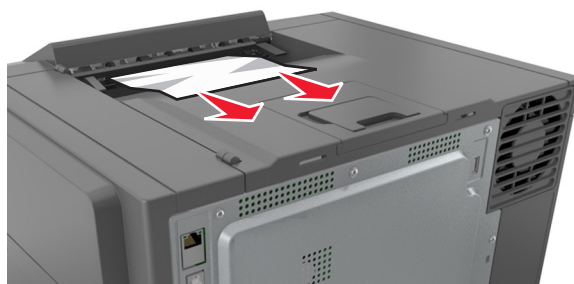
	Miejsce zacięcia
1	Odbiornik standardowy
2	Nagrzewnica
3	Przednie drzwiczki

	Miejsce zacięcia
4	Moduł dupleksu
5	Zasobniki
6	Podajnik ręczny
7	Podajnik uniwersalny

## Zacięcie papieru w pojemniku standardowym

Wymij zacięty papier.


**Uwaga:** Upewnij się, że wszystkie kawałki papieru zostały usunięte.

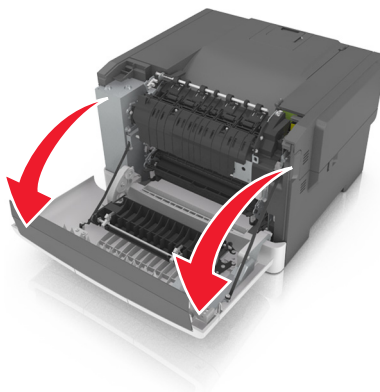


## Zacięcie papieru w przednich drzwiczkach

### Zacięcie papieru w nagrzewnicy

1 Otwórz przednie drzwiczki.

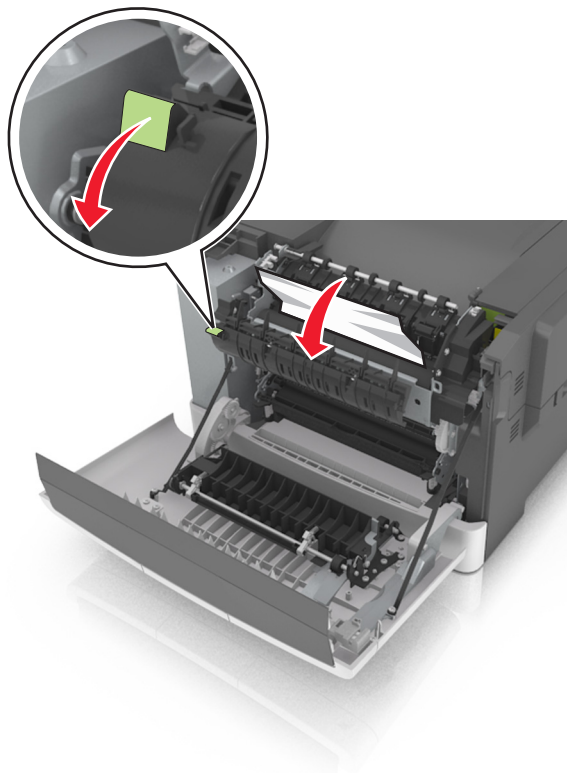
 **UWAGA — GORĄCA POWIERZCHNIA:** Wewnętrzne elementy drukarki mogą być gorące. W celu zmniejszenia ryzyka oparzenia, przed dotknięciem danej części należy odczekać, aż ostygnie.



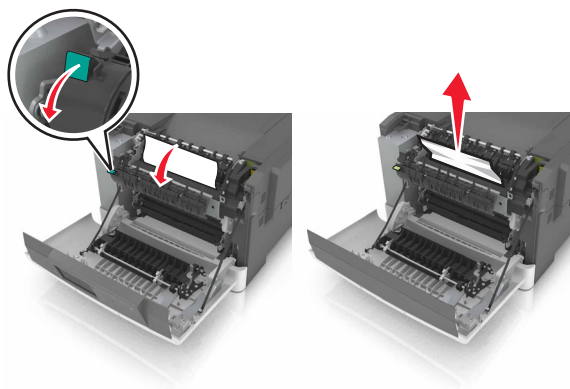
2 Wymij zacięty papier.

**Uwaga:** Upewnij się, że wszystkie kawałki papieru zostały usunięte.

- Pod nagrzewnicą



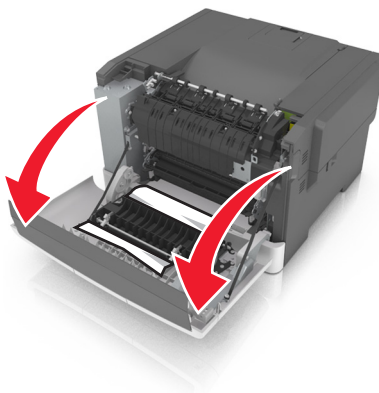
- W drzwiczkach dostępu do nagrzewnicy



**3** Zamknij przednie drzwiczki.

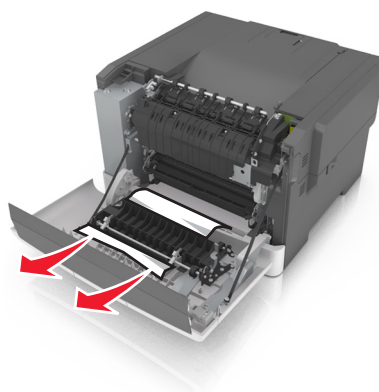
## Zacięcie papieru w module dupleksu

- 1 Otwórz przednie drzwiczki.



- 2 Wyjmij zacięty papier.

**Uwaga:** Upewnij się, że wszystkie kawałki papieru zostały usunięte.



- 3 Zamknij przednie drzwiczki.

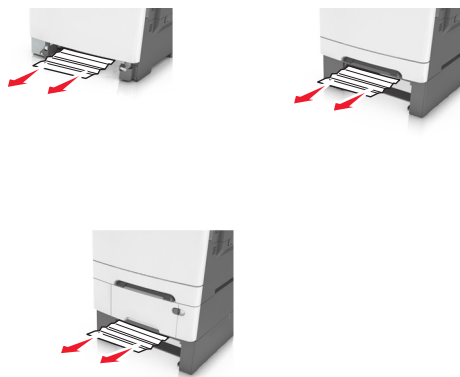
## Zacięcie papieru w zasobnikach

- 1 Wyciągnij zasobnik.



## 2 Wyjmij zacięty papier.

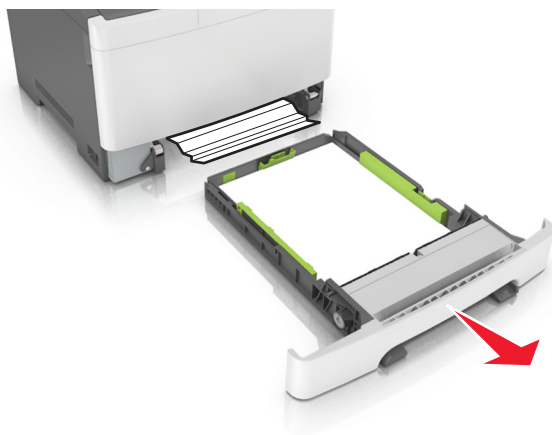
**Uwaga:** Upewnij się, że wszystkie kawałki papieru zostały usunięte.



## 3 Włóż zasobnik.

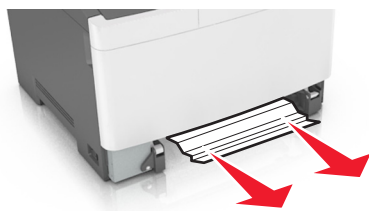
# Zacięcie papieru w podajniku ręcznym

## 1 Zdejmij zasobnik.



## 2 Wyjmij zacięty papier.

**Uwaga:** Upewnij się, że wszystkie kawałki papieru zostały usunięte.



## 3 Włóż zasobnik.

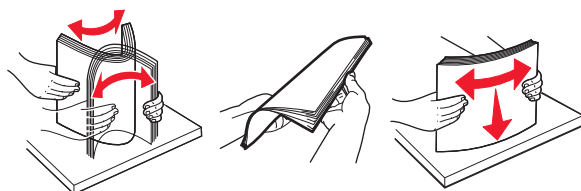
## Zacięcie papieru w podajniku uniwersalnym

1 Usuń papier z podajnika uniwersalnego.

2 Wyjmij zacięty papier.

**Uwaga:** Upewnij się, że wszystkie kawałki papieru zostały usunięte.

3 Przed załadowaniem papier należy wygiąć, przekartkować i wyrównać.



4 Ponownie załaduj papier.



# Rozwiązywanie problemów

## Znaczenie komunikatów drukarki

### Dostosowywanie koloru

Poczekaj na zakończenie procesu.

### Zmiana [źródło papieru] na [nazwa niestandardowego typu]

Wypróbuj jedną lub więcej spośród poniższych opcji:

- Załaduj na tacę papier odpowiedniego typu i rozmiaru, a następnie na panelu sterowania drukarki wybierz opcję **Zmieniono papier**, aby usunąć komunikat i kontynuować drukowanie. Jeśli drukarka nie jest wyposażona w ekran dotykowy, wciśnij **OK**, aby potwierdzić.

**Uwaga:** Upewnij się, że rozmiar i typ papieru są określone w menu Papier na panelu sterowania drukarki.

- Anuluj zadanie drukowania.

### Zmień [źródło papieru] na [ciąg niestandardowy]

Wypróbuj jedną lub więcej spośród poniższych opcji:

- Załaduj na tacę papier odpowiedniego typu i rozmiaru, a następnie na panelu sterowania drukarki wybierz opcję **Zmieniono papier**, aby usunąć komunikat i kontynuować drukowanie. Jeśli drukarka nie jest wyposażona w ekran dotykowy, wciśnij **OK**, aby potwierdzić.

**Uwaga:** Upewnij się, że rozmiar i typ papieru są określone w menu Papier na panelu sterowania drukarki.

- Anuluj zadanie drukowania.

### Zmień [źródło papieru] na [typ papieru] [rozmiar papieru]

Wypróbuj jedną lub więcej spośród poniższych opcji:

- Załaduj na tacę papier odpowiedniego typu i rozmiaru, a następnie na panelu sterowania drukarki wybierz opcję **Zmieniono papier**, aby usunąć komunikat i kontynuować drukowanie. Jeśli drukarka nie jest wyposażona w ekran dotykowy, wciśnij **OK**, aby potwierdzić.


**Uwaga:** Upewnij się, że rozmiar i typ papieru są określone w menu Papier na panelu sterowania drukarki.

- Anuluj zadanie drukowania.

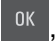
### Close door (Zamknij drzwiczki)

Upewnij się, że prawa pokrywa boczna jest zamontowana, a następnie zamknij przednie i górne drzwiczki, aby usunąć komunikat.

## Niski poziom toneru w naboju – [kolor] [88.xy]


Konieczne może być zamówienie kasety z tonerem. Dotknij przycisku **Kontynuuj**, aby usunąć komunikat i kontynuować drukowanie. Jeśli drukarka nie jest wyposażona w ekran dotykowy, wciśnij , aby potwierdzić.

## Prawie niski poziom toneru w naboju – [kolor] [88.xy]

Na panelu sterowania drukarki dotknij opcji **Kontynuuj**, aby usunąć komunikat i kontynuować drukowanie. Jeśli drukarka nie jest wyposażona w ekran dotykowy, wciśnij , aby potwierdzić.


## Bardzo niski poziom toneru w naboju [kolor], pozostało [x] stron do wydrukowania [88.xy]

Konieczna może okazać się szybka wymiana naboju z tonerem. Więcej informacji można znaleźć w sekcji „Wymiana materiałów eksploatacyjnych” w *Podręczniku użytkownika*.

Na panelu sterowania drukarki dotknij opcji **Kontynuuj**, aby usunąć komunikat i kontynuować drukowanie. Jeśli drukarka nie jest wyposażona w ekran dotykowy, wciśnij , aby potwierdzić.

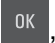
## Niski poziom zestawu obrazującego – [typ] [84.xy]

**Uwaga:** Typem może być czarno-biały lub czarno-biały i kolorowy zestaw obrazujący.

Konieczny może być zakup nowego zestawu bębnow. Na panelu sterowania drukarki dotknij opcji **Kontynuuj**, aby usunąć komunikat i kontynuować drukowanie. Jeśli drukarka nie jest wyposażona w ekran dotykowy, wciśnij , aby potwierdzić.

## Prawie niski poziom zestawu obrazującego – [typ] [84.xy]


**Uwaga:** Typem może być czarno-biały lub czarno-biały i kolorowy zestaw obrazujący.

Na panelu sterowania drukarki dotknij opcji **Kontynuuj**, aby usunąć komunikat i kontynuować drukowanie. Jeśli drukarka nie jest wyposażona w ekran dotykowy, wciśnij , aby potwierdzić.

## Bardzo niski poziom zestawu obrazującego – [typ], pozostało [x] stron do wydrukowania [84.xy]

**Uwaga:** Typem może być czarno-biały lub czarno-biały i kolorowy zestaw obrazujący.



Konieczna może okazać się szybka wymiana zestawu bębnow. Więcej informacji można znaleźć w sekcji „Wymiana materiałów eksploatacyjnych” w *Podręczniku użytkownika*.

Na panelu sterowania drukarki dotknij opcji **Kontynuuj**, aby usunąć komunikat i kontynuować drukowanie. Jeśli drukarka nie jest wyposażona w ekran dotykowy, wciśnij , aby potwierdzić.



## Złożona strona, część danych może nie zostać wydrukowanych [39]


Wypróbuj jedną lub więcej spośród poniższych opcji:

- Na panelu sterowania drukarki dotknij opcji **Kontynuuj**, aby usunąć komunikat i kontynuować drukowanie. Jeśli drukarka nie jest wyposażona w ekran dotykowy, wciśnij , aby potwierdzić.
- Anuluj bieżące zadanie drukowania. Jeśli drukarka nie jest wyposażona w ekran dotykowy, wciśnij , aby potwierdzić.
- Zainstaluj dodatkową pamięć drukarki.

## Zmiana konfiguracji, niektóre wstrzymane zadania nie zostały przywrócone [57]


Zatrzymane zadania zostaną unieważnione z powodu następujących możliwych zmian w drukarce:

- Nastąpiła aktualizacja oprogramowania układowego.
- Zasobnik, z którego drukowano został usunięty.
- Zadanie drukowania zostało wysłane z pamięci flash, która nie jest już podłączona do portu USB.
- Dysk twardy drukarki zawiera zadania drukowania, które zostały zapisane, gdy znajdował się on w innym modelu drukarki.

Na panelu sterowania drukarki wybierz opcję **Kontynuuj**, aby usunąć ten komunikat. W przypadku drukarek z ekranami niedotykowymi naciśnij przycisk , aby potwierdzić.

## Wykryto uszkodzoną pamięć flash [51]

Wypróbuj jedną lub więcej spośród poniższych opcji:

- Wymień uszkodzoną kartę pamięci flash.
- Na panelu sterowania drukarki dotknij opcji **Kontynuuj**, aby usunąć komunikat i kontynuować drukowanie. Jeśli drukarka nie jest wyposażona w ekran dotykowy, wciśnij , aby potwierdzić.
- Anuluj bieżące zadanie drukowania.

## Błąd odczytu napędu USB. Wyjmij urządzenie USB.

Włożone zostało nieobsługiwane urządzenie USB. Wyjmij to urządzenie USB, a następnie zainstaluj obsługiwane.

## Błąd podczas odczytu danych z koncentratora USB. Odłącz koncentrator.

Podłączony został nieobsługiwany koncentrator USB. Odłącz ten koncentrator USB, a następnie zainstaluj obsługiwany.


## Niezgodny zasobnik [x] [59]

Wyjmij wskazaną tacę, a następnie zainstaluj ją ponownie, aby usunąć komunikat.

## Nieprawidłowy rozmiar papieru, otwórz [źródło papieru] [34]

**Uwaga:** Źródłem papieru może być zasobnik lub podajnik.

Spróbuj następujących rozwiązań:


- Załaduj do źródła papier o odpowiednim rozmiarze.
- Na panelu sterowania drukarki wybierz opcję **Kontynuuj**, aby usunąć komunikat i wydrukować zadanie, używając innego źródła papieru. Jeśli drukarka nie jest wyposażona w ekran dotykowy, naciśnij przycisk , aby potwierdzić.
- Sprawdź prowadnice długości i szerokości w źródle papieru i upewnij się, że papier jest prawidłowo załadowany.
- Upewnij się, czy prawidłowy rozmiar i typ papieru są określone w oknie Właściwości drukowania lub Drukowanie.
- Upewnij się, że rozmiar i typ papieru są określone w menu Papier na panelu sterowania drukarki.
- Upewnij się, że ustawiony jest poprawny rozmiar papieru. Jeśli na przykład dla ustawienia Multipurpose Feeder Size (Rozmiar w podajniku do wielu zastosowań) została wybrana wartość Uniwersalny, sprawdź, czy włożony papier jest wystarczająco duży, aby można było na nim wydrukować dane.
- Anuluj zadanie drukowania.

## Włóż zasobnik [x]

Włóż wskazany zasobnik do drukarki.


## Za mało pamięci, niektóre wstrzymane zadania zostały usunięte [37]

Niektóre wstrzymane zadania zostały usunięte w celu przetworzenia zadań bieżących.


Wybierz opcję **Kontynuuj**, aby usunąć komunikat. W przypadku drukarek z ekranami niedotykowymi naciśnij przycisk , aby potwierdzić.

## Za mało pamięci do sortowania zadań [37]

Wypróbuj jedną lub więcej spośród poniższych opcji:


- Dotknij opcji **Kontynuuj**, aby wydrukować część zadania zapisaną już w pamięci i rozpocząć sortowanie pozostałej części zadania. Jeśli drukarka nie jest wyposażona w ekran dotykowy, wciśnij , aby potwierdzić.
- Anuluj bieżące zadanie drukowania.

## Za mało pamięci do obsługi funkcji zapisu zasobów [53]

Zainstaluj dodatkową pamięć drukarki lub dotknij opcji **Kontynuuj** na panelu sterowania drukarki, aby wyłączyć zapisywanie zasobów, usunąć komunikat o kontynuować drukowanie. Jeśli drukarka nie jest wyposażona w ekran dotykowy, wciśnij , aby potwierdzić.


## Za mało pamięci, nie można przywrócić niektórych wstrzymane zadania [37]

Wypróbuj jedną lub więcej spośród poniższych opcji:

- Na panelu sterowania drukarki wybierz opcję **Kontynuuj**, aby usunąć ten komunikat. W przypadku drukarek z ekranami niedotykowymi naciśnij przycisk , aby potwierdzić.
- Usuń inne wstrzymane zadania, aby zwolnić dodatkową pamięć drukarki.

## Ładowanie do [źródło papieru] [nazwa typu niestandardowego]

Wypróbuj jedną lub więcej spośród poniższych opcji:


- Załaduj do zasobnika lub podajnika papier odpowiedniego typu i rozmiaru.
- Aby użyć zasobnika dla właściwego rozmiaru lub typu papieru, wybierz opcję **Papier załadowany, kontynuuj** na panelu sterowania drukarki. Jeśli drukarka nie jest wyposażona w ekran dotykowy, wciśnij , aby potwierdzić.

**Uwaga:** Jeśli drukarka wykryje zasobnik zawierający papier odpowiedniego typu i rozmiaru, pobierze go z tego zasobnika. W przypadku niewykrycia zasobnika zawierającego papier odpowiedniego typu i rozmiaru wydruk zostanie wykonany na papierze z domyślnego źródła papieru.

- Anuluj bieżące zadanie.

## Ładowanie do [źródło papieru] [ciąg niestandardowy]

Wypróbuj jedną lub więcej spośród poniższych opcji:


- Załaduj do wskazanego zasobnika lub podajnika papier odpowiedniego typu i rozmiaru.
- Aby użyć zasobnika dla właściwego rozmiaru lub typu papieru, wybierz opcję **Papier załadowany, kontynuuj** na panelu sterowania drukarki. Jeśli drukarka nie jest wyposażona w ekran dotykowy, wciśnij , aby potwierdzić.

**Uwaga:** Jeśli drukarka wykryje zasobnik zawierający papier odpowiedniego typu i rozmiaru, pobierze go z tego zasobnika. W przypadku niewykrycia zasobnika zawierającego papier odpowiedniego typu i rozmiaru wydruk zostanie wykonany na papierze z domyślnego źródła papieru.

- Anuluj bieżące zadanie.

## Ładowanie do [źródło papieru] [rozmiar papieru]

Wypróbuj jedną lub więcej spośród poniższych opcji:


- Załaduj do zasobnika lub podajnika papier prawidłowego rozmiaru.
- Aby użyć zasobnika lub podajnika dla właściwego rozmiaru papieru, wybierz opcję **Papier załadowany, kontynuuj** na panelu sterowania drukarki. Jeśli drukarka nie jest wyposażona w ekran dotykowy, wciśnij , aby potwierdzić.

**Uwaga:** Jeśli drukarka wykryje zasobnik zawierający papier odpowiedniego rozmiaru, pobierze go z tego zasobnika. W przypadku niewykrycia zasobnika zawierającego papier odpowiedniego rozmiaru wydruk zostanie wykonany na papierze z domyślnego źródła papieru.

- Anuluj bieżące zadanie.

## Ładowanie do [źródło papieru] [typ papieru] [rozmiar papieru]

Wypróbuj jedną lub więcej spośród poniższych opcji:


- Załaduj do zasobnika lub podajnika papier odpowiedniego typu i rozmiaru.
- Aby użyć zasobnika lub podajnika dla właściwego rozmiaru i typu papieru, wybierz opcję **Papier załadowany, kontynuuj** na panelu sterowania drukarki. Jeśli drukarka nie jest wyposażona w ekran dotykowy, wciśnij , aby potwierdzić.

**Uwaga:** Jeśli drukarka wykryje zasobnik zawierający papier odpowiedniego rozmiaru i typu, pobierze go z tego zasobnika. W przypadku niewykrycia zasobnika zawierającego papier odpowiedniego rozmiaru i typu wydruk zostanie wykonany na papierze z domyślnego źródła papieru.

- Anuluj bieżące zadanie.


## Ładowanie [ciąg niestandardowy] do podajnika ręcznego

Wypróbuj jedną lub więcej spośród poniższych opcji:

- Załaduj do podajnika papier odpowiedniego typu i rozmiaru.
- W zależności od modelu drukarki dotknij przycisku **Monit na każdej stronie, papier załadowany** lub naciśnij przycisk , aby usunąć komunikat i kontynuować drukowanie.
- Anuluj bieżące zadanie.


## Ładowanie [nazwa typu niestandardowego] do podajnika ręcznego

Wypróbuj jedną lub więcej spośród poniższych opcji:

- Załaduj do podajnika papier odpowiedniego typu i rozmiaru.
- W zależności od modelu drukarki dotknij przycisku **Monit na każdej stronie, papier załadowany** lub naciśnij przycisk , aby usunąć komunikat i kontynuować drukowanie.
- Anuluj bieżące zadanie.


## Załaduj do podajnika ręcznego [rozmiar papieru]

Wypróbuj jedną lub więcej spośród poniższych opcji:

- Załaduj do podajnika papier odpowiedniego rozmiaru.
- W zależności od modelu drukarki dotknij przycisku **Monit na każdej stronie, papier załadowany** lub naciśnij przycisk  na panelu sterowania drukarki, aby usunąć komunikat i kontynuować drukowanie.
- Anuluj bieżące zadanie.


## Załaduj do podajnika ręcznego [typ papieru] [rozmiar papieru]

Wypróbuj jedną lub więcej spośród poniższych opcji:

- Załaduj do podajnika papier odpowiedniego typu i rozmiaru.
- W zależności od modelu drukarki dotknij przycisku **Monit na każdej stronie, papier załadowany** lub naciśnij przycisk  na panelu sterowania drukarki, aby usunąć komunikat i kontynuować drukowanie.
- Anuluj bieżące zadanie.


## Zestaw konserwacyjny prawie pusty [80.xy]

Może być konieczny zakup nowego zestawu konserwacyjnego. Aby uzyskać więcej informacji, odwiedź witrynę pomocy technicznej firmy Lexmark w sieci Web pod adresem <http://support.lexmark.com> lub skontaktuj się z działem obsługi klienta, a następnie podaj treść tego komunikatu.

Dotknij przycisku **Kontynuuj**, aby usunąć komunikat i kontynuować drukowanie. Jeśli drukarka nie jest wyposażona w ekran dotykowy, naciśnij przycisk , aby potwierdzić.


## Zestaw konserwacyjny prawie pusty [80.xy]

Aby uzyskać więcej informacji, odwiedź witrynę pomocy technicznej firmy Lexmark w sieci Web pod adresem <http://support.lexmark.com> lub skontaktuj się z działem obsługi klienta, a następnie podaj treść tego komunikatu.

Dotknij przycisku **Kontynuuj**, aby usunąć komunikat i kontynuować drukowanie. Jeśli drukarka nie jest wyposażona w ekran dotykowy, naciśnij przycisk , aby potwierdzić.

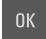
## Bardzo niski poziom zestawu konserwacyjnego [80.xy]

Konieczna może okazać się szybka wymiana zestawu konserwacyjnego. Aby uzyskać więcej informacji, odwiedź witrynę firmy Lexmark pod adresem <http://support.lexmark.com> lub skontaktuj się z działem obsługi klienta, a następnie podaj treść tego komunikatu.

Na panelu sterowania drukarki dotknij opcji **Kontynuuj**, aby usunąć komunikat i kontynuować drukowanie. Jeśli drukarka nie jest wyposażona w ekran dotykowy, wciśnij , aby potwierdzić.

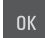
## Pamięć pełna [38]

Wypróbuj jedną lub więcej spośród poniższych opcji:

- Na panelu sterowania drukarki wybierz opcję **Anuluj zadanie**, aby usunąć komunikat. Jeśli drukarka nie jest wyposażona w ekran dotykowy, wciśnij , aby potwierdzić.
- Zainstaluj dodatkową pamięć drukarki.

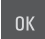
## Błąd oprogramowania sieci [x] [54]

Spróbuj następujących rozwiązań:

- Na panelu sterowania drukarki dotknij opcji **Kontynuuj**, aby kontynuować drukowanie. Jeśli drukarka nie jest wyposażona w ekran dotykowy, naciśnij przycisk , aby potwierdzić.
- Wyłącz drukarkę, a następnie odczekaj około 10 sekund, po czym włącz ją ponownie.
- Zaktualizuj w drukarce lub na serwerze druku oprogramowanie sprzętowe do pracy w sieci. Więcej informacji można znaleźć w witrynie pomocy technicznej firmy Lexmark w sieci Web pod adresem <http://support.lexmark.com>.

## Za mało wolnego miejsca w pamięci flash dla zasobów [52]

Wypróbuj jedną lub więcej spośród poniższych opcji:

- Na panelu sterowania drukarki wybierz opcję **Kontynuuj**, aby usunąć komunikat i kontynuować drukowanie. Jeśli drukarka nie jest wyposażona w ekran dotykowy, wciśnij , aby potwierdzić.
- Usuń czcionki, makra oraz inne dane zapisane w pamięci flash.
- Zainstaluj kartę pamięci flash o większej pojemności.

**Uwaga:** Załadowane czcionki i makra, które nie zostały wcześniej zapisane w pamięci flash, są usuwane.

## Materiał eksploatacyjny producenta innego niż Lexmark [typ materiału], patrz Podręcznik użytkownika [33.xy]


**Uwaga:** Typem materiału eksploatacyjnego może być nabój z tonerem lub zespół obrazujący.

System wykrył, że zainstalowano materiał lub część producenta innego niż Lexmark.

Drukarka Lexmark działa najlepiej z oryginalnymi materiałami i częściami firmy Lexmark. Używanie materiałów i części innych producentów może negatywnie wpłynąć na wydajność, pracę i żywotność drukarki oraz jej części. Więcej informacji można znaleźć w sekcji „[Używanie oryginalnych części i materiałów eksploatacyjnych firmy Lexmark.](#)” na str. 133.

Wszelkie wskaźniki materiałów są zaprojektowane tak, by współpracować z materiałami i częściami firmy Lexmark. Ich praca może zostać zakłócona, gdy użyte zostaną materiały lub części innych producentów. Użytkowanie materiałów i części związanych z obrazami dłużej niż jest to zalecane może spowodować uszkodzenie drukarki Lexmark i jej podzespołów.

**Ostrzeżenie — możliwość uszkodzenia:** Używanie materiałów lub części innych producentów może spowodować utratę gwarancji. Uszkodzenia spowodowane używaniem materiałów lub części innych producentów nie będą naprawiane w ramach gwarancji.

Aby zaakceptować powyższe informacje dotyczące ryzyka i korzystać z materiałów i części innych producentów, jednocześnie naciśnij i przytrzymaj przez 15 sekund przyciski  i # na panelu sterowania.

Jeśli nie chcesz zaakceptować powyższych informacji, wyjmij materiały lub części innych producentów z drukarki i zainstaluj oryginalne materiały lub części Lexmark.

**Uwaga:** Listę obsługiwanych materiałów eksploatacyjnych można znaleźć w części „Zamawianie materiałów eksploatacyjnych” lub pod adresem [www.lexmark.com](http://www.lexmark.com).

## Drukarka musiała zostać uruchomiona ponownie. Ostatnie zadanie może być niezakończone.

Na panelu sterowania drukarki dotknij opcji **Kontynuuj**, aby usunąć komunikat i kontynuować drukowanie.

Aby uzyskać więcej informacji, odwiedź witrynę sieci Web <http://support.lexmark.com> lub skontaktuj się z działem obsługi klienta.

## Wymień brakującą lub niereagującą kasetę z kolorem [kolor] [31.xy]

Wypróbuj jedną lub więcej spośród poniższych opcji:

- Zainstaluj brakującą kasetę z tonerem. Więcej informacji można znaleźć w sekcji „Wymiana materiałów eksploatacyjnych” w *Podręczniku użytkownika*.
- Wyjmij niereagujący nabój i zainstaluj go ponownie.

**Uwaga:** Jeśli po ponownym zainstalowaniu komunikat nadal się pojawia, nabój może być uszkodzony. Wymień nabój.

## Ponownie zainstaluj brakujący lub nie działający zestaw bębnowy wraz z kasetami [31.xy]


Spróbuj następujących rozwiązań:

- Sprawdź, czy nie brakuje zestawu obrazującego. Jeśli tak jest, zainstaluj go. Więcej informacji na temat instalacji zestawu obrazującego można znaleźć w sekcji „Wymiana materiałów eksploatacyjnych”.
- Jeśli zestaw obrazujący jest zainstalowany, ale nie działa, wyjmij go, a następnie zainstaluj ponownie.

**Uwaga:** Jeżeli po zainstalowaniu komunikat pojawi się ponownie, wymień zestaw obrazujący. Być może zestaw obrazujący jest uszkodzony lub pochodzi od producenta innego niż Lexmark. Więcej informacji można znaleźć w sekcji [„Używanie oryginalnych części i materiałów eksploatacyjnych firmy Lexmark.” na str. 133](#).

## Ponownie załaduj wydrukowane strony do tacy [x]


Spróbuj poniższych rozwiązań:

- Na panelu sterowania drukarki wybierz opcję **Kontynuuj**, aby usunąć komunikat i kontynuować drukowanie na drugiej stronie arkusza. Jeśli drukarka nie jest wyposażona w ekran dotykowy, wciśnij , aby potwierdzić.
- Anuluj zadanie drukowania.

## Wymij uszkodzony dysk twardy [61]

Usuń i wymień uszkodzony dysk twardy drukarki.

## Usuń elementy opakowania, [nazwa obszaru]

- 1 Usuń ze wskazanego miejsca wszystkie elementy opakowania.
- 2 Na panelu sterowania drukarki dotknij opcji **Kontynuuj**, aby usunąć komunikat. Jeśli drukarka nie jest wyposażona w ekran dotykowy, wciśnij , aby potwierdzić.

## Wymij papier ze standardowego odbiornika

Wymij stos papieru z odbiornika standardowego.

## Wymień zestaw bębnow [typ], pozostało 0 stron do wydrukowania [84.xy]

**Uwaga:** Typem może być czarno-biały lub czarno-biały i kolorowy zestaw obrazujący.

Wymień wskazany zestaw bębnow, aby usunąć komunikat i kontynuować drukowanie. Więcej informacji zawiera instrukcja dostarczona z danym materiałem eksploatacyjnym.

**Uwaga:** Jeśli nie masz zapasowego zestawu bębnow, zapoznaj się z sekcją „Zamawianie materiałów eksploatacyjnych” w *Podręczniku użytkownika* lub pod adresem [www.lexmark.com](http://www.lexmark.com).

## Wymień wadliwą kasetę ([kolor]) [31.xy]

Wymień uszkodzony nabój z tonerem, aby usunąć komunikat. Więcej informacji zawiera instrukcja dostarczona z danym materiałem eksploatacyjnym.

**Uwaga:** Jeśli nie masz zapasowej kasety z tonerem, zapoznaj się z sekcją „Zamawianie materiałów eksploatacyjnych” w *Podręczniku użytkownika* lub pod adresem [www.lexmark.com](http://www.lexmark.com).

## Wymień zestaw konserwacyjny [80.xy]

Zostanie zaplanowana konserwacja drukarki. Więcej informacji można uzyskać pod adresem <http://support.lexmark.com> lub kontaktując się z obsługą serwisową, podając następnie treść tego komunikatu.

## Wymień brakujący [kolor] nabój [31.xy]

Zainstaluj wskazany nabój z tonerem, aby usunąć komunikat. Więcej informacji można znaleźć w sekcji „Wymiana materiałów eksploatacyjnych” w *Podręczniku użytkownika*.

## Wymień brakujący zestaw obrazujący [typ] [31.xy]

**Uwaga:** Typem może być czarno-biały lub czarno-biały i kolorowy zestaw obrazujący.

Zainstaluj wskazany zestaw bębnow, aby usunąć komunikat. Więcej informacji można znaleźć w sekcji „Wymiana materiałów eksploatacyjnych” w *Podręczniku użytkownika*.



## Wymień brakujący pojemnik na zużyty toner [31.xyz]

Zainstaluj brakujący pojemnik na zużyty toner, aby usunąć komunikat. Więcej informacji zawiera instrukcja dostarczona z danym materiałem eksploatacyjnym.

## Wymień nieobsługiwany [kolor] nabój [32.xy]

Wyjmij nabój z tonerem, a następnie zainstaluj obsługiwany nabój, aby usunąć komunikat i kontynuować drukowanie. Więcej informacji zawiera instrukcja dostarczona z danym materiałem eksploatacyjnym.

Poniższe kody błędów wskazują, że zainstalowano kasetę z tonerem producenta innego niż Lexmark:

32,13  
32,16  
32,19  
32,22  
32,25  
32,28  
32,31  
32,34  
32,37

Więcej informacji można znaleźć w sekcji [„Używanie oryginalnych części i materiałów eksploatacyjnych firmy Lexmark.” na str. 133.](#)

**Uwaga:** Jeśli nie masz zamiennej kasety z tonerem, zapoznaj się z sekcją „Zamawianie materiałów eksploatacyjnych” lub odwiedź stronę [www.lexmark.com](http://www.lexmark.com).

## Wymień nieobsługiwany czarny i kolorowy zestaw bębnow [32.xy]

Wyjmij wskazany zestaw obrazujący, a następnie zainstaluj obsługiwany zestaw, aby usunąć komunikat i kontynuować drukowanie. Więcej informacji zawiera instrukcja dostarczona z danym materiałem eksploatacyjnym.

Następujące kody błędów informują o tym, że zainstalowany jest nieoryginalny zestaw obrazujący Lexmark:

32.00  
32.01  
32.02  
32.07  
32.08  
32.09  
32.36  
32.37  
32.51  
32.52  
32.55  
32.56  
32.57

32.58

32.59

Więcej informacji można znaleźć w sekcji „[Używanie oryginalnych części i materiałów eksploatacyjnych firmy Lexmark.](#)” na str. 133.

**Uwaga:** Jeśli nie masz zapasowego zestawu obrazującego, zapoznaj się z sekcją „Zamawianie materiałów eksploatacyjnych” lub odwiedź stronę [www.lexmark.com](http://www.lexmark.com).

## Wymień pojemnik na zużyty toner [82.xy]

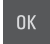
Wymień pojemnik na zużyty toner, aby usunąć komunikat.

## Czy przywrócić wstrzymane zadania?

Wypróbuj jedną lub więcej spośród poniższych opcji:

- Na panelu sterowania drukarki dotknij opcji **Przywróć**, aby przywrócić wszystkie zadania wstrzymane zapisane na dysku twardym drukarki.
- Na panelu sterowania drukarki dotknij opcji **Nie przywracaj**, jeśli nie chcesz przywrócić żadnego z zadań drukowania.

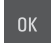
## Niektóre wstrzymane zadania nie zostały przywrócone

Na panelu sterowania drukarki wybierz opcję **Kontynuuj**, aby usunąć ten komunikat. Jeśli drukarka nie jest wyposażona w ekran dotykowy, wciśnij , aby potwierdzić.

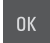
**Uwaga:** Nieprzywrócone zadania wstrzymane są przechowywane na dysku twardym drukarki i nie są dostępne.

## Błąd oprogramowania sieci standardowej [54]

Spróbuj następujących rozwiązań:

- Na panelu sterowania drukarki dotknij opcji **Kontynuuj**, aby kontynuować drukowanie. Jeśli drukarka nie jest wyposażona w ekran dotykowy, naciśnij przycisk , aby potwierdzić.
- Wyłącz drukarkę i włącz ją z ponownie.
- Zaktualizuj w drukarce lub na serwerze druku oprogramowanie sprzętowe do pracy w sieci. Więcej informacji można znaleźć w witrynie pomocy technicznej firmy Lexmark w sieci Web pod adresem <http://support.lexmark.com>.

## Standardowy port USB wyłączony [56]

Na panelu sterowania drukarki wybierz opcję **Kontynuuj**, aby usunąć ten komunikat. Jeśli drukarka nie jest wyposażona w ekran dotykowy, wciśnij , aby potwierdzić.

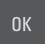
**Uwagi:**

- Drukarka usunie wszystkie dane otrzymane przez port USB.

- Sprawdź, czy element menu Bufor USB nie jest ustawiony jako Wyłączony.

## Do zakończenia zadania potrzebny jest materiał eksploatacyjny

Wypróbuj jedną lub więcej spośród poniższych opcji:

- Na panelu sterowania drukarki dotknij opcji **Monity dla materiałów eksploatacyjnych**, aby wyświetlić wszystkie komunikaty o błędach wskazujące na rodzaj materiałów eksploatacyjnych potrzebnych to dalszego przetwarzania bieżącego zadania. W przypadku modeli drukarek bez dotykowego ekranu naciśnij przycisk , aby usunąć komunikat i kontynuować drukowanie.
  - 1 Bezzwłocznie zamów brakujący materiał eksploatacyjny.
  - 2 Zainstaluj materiał eksploatacyjny. Więcej informacji zawiera instrukcja dostarczona z danym materiałem eksploatacyjnym.
- Anuluj zadanie drukowania, a następnie zainstaluj brakujący materiał eksploatacyjny, po czym wyślij ponownie zadanie drukowania.

## Za dużo zainstalowanych opcji pamięci flash [58]


- 1 Wyłącz drukarkę.
- 2 Wyjmij wtyczkę przewodu zasilającego z gniazdka elektrycznego.
- 3 Usuń nadmiarową pamięć flash.
- 4 Podłącz przewód zasilający do prawidłowo uziemionego gniazda elektrycznego.
- 5 Ponownie włącz drukarkę.

## Za dużo podłączonych zasobników [58]

- 1 Wyłącz drukarkę.
- 2 Wyjmij wtyczkę przewodu zasilającego z gniazdka elektrycznego.
- 3 Usuń nadmiarowe zasobniki.
- 4 Podłącz przewód zasilający do prawidłowo uziemionego gniazda elektrycznego.
- 5 Ponownie włącz drukarkę.

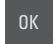
## Wykryto niesformatowaną pamięć flash [53]

Wypróbuj jedną lub więcej spośród poniższych opcji:

- Na panelu sterowania drukarki wybierz opcję **Kontynuuj**, aby usunąć komunikat i kontynuować drukowanie. Jeśli drukarka nie jest wyposażona w ekran dotykowy, wciśnij , aby potwierdzić.
- Sformatuj pamięć flash.

**Uwaga:** Jeśli komunikat o błędzie jest w dalszym ciągu wyświetlany, pamięć flash może być uszkodzona i może być konieczna jej wymiana.

## Pojemnik na zużyty toner prawie pełny [82.xy]

Konieczne może być zamówienie pojemnika na zużyty toner. Na panelu sterowania drukarki dotknij opcji **Kontynuuj**, aby usunąć komunikat i kontynuować drukowanie. Jeśli drukarka nie jest wyposażona w ekran dotykowy, wciśnij , aby potwierdzić.

## Rozwiązywanie problemów z drukarką

### Podstawowe problemy z drukarką

#### Drukarka nie odpowiada

Działanie	Tak	Nie
<p><b>Etap 1</b> Upewnij się, że drukarka jest włączona.</p> <p>Czy drukarka jest włączona?</p>	Przejdź do punktu 2.	Włącz drukarkę.
<p><b>Etap 2</b> Sprawdź, czy drukarka działa w trybie czuwania lub hibernacji.</p> <p>Czy drukarka działa w trybie czuwania lub hibernacji?</p>	Naciśnij przycisk czuwania, aby wyprowadzić drukarkę z trybu czuwania lub hibernacji.	Przejdź do punktu 3.
<p><b>Etap 3</b> Sprawdź, czy jeden koniec przewodu zasilającego jest podłączony do drukarki, a drugi — do prawidłowo uziemionego gniazdka elektrycznego.</p> <p>Czy przewód zasilający jest podłączony do drukarki i prawidłowo uziemionego gniazdka elektrycznego?</p>	Przejdź do punktu 4.	Podłącz jeden koniec przewodu zasilającego do drukarki, a drugi do prawidłowo uziemionego gniazdka elektrycznego.
<p><b>Etap 4</b> Sprawdź, czy do gniazdka elektrycznego jest podłączony inny sprzęt elektryczny.</p> <p>Czy inny sprzęt elektryczny działa?</p>	Odłącz inny sprzęt elektryczny, a następnie włącz drukarkę. Jeśli drukarka nie działa, ponownie podłącz inny sprzęt elektryczny.	Przejdź do punktu 5.
<p><b>Etap 5</b> Sprawdź, czy kable łączące drukarkę i komputer są włożone do właściwych portów.</p> <p>Czy kable są włożone do właściwych portów?</p>	Przejdź do punktu 6.	Należy dopasować do siebie następujące elementy: <ul style="list-style-type: none"> <li>• Symbol USB na kablu do symbolu USB na drukarce.</li> <li>• Odpowiedni kabel Ethernet z portem Ethernet</li> </ul>

Działanie	Tak	Nie
<p><b>Etap 6</b> Upewnij się, że gniazdo elektryczne nie jest wyłączone za pomocą wyłącznika albo bezpiecznika.</p> <p>Czy gniazdo elektryczne jest wyłączone za pomocą wyłącznika albo bezpiecznika?</p>	Włącz zasilanie wyłącznikiem lub zresetuj bezpiecznik.	Przejdź do punktu 7.
<p><b>Etap 7</b> Sprawdź, czy drukarka jest podłączona do jakichkolwiek filtrów przeciwprzepięciowych, zasilaczy awaryjnych lub przedłużaczy.</p> <p>Czy drukarka jest podłączona do jakichkolwiek filtrów przeciwprzepięciowych, zasilaczy awaryjnych lub przedłużaczy?</p>	Podłącz przewód zasilający drukarki bezpośrednio do prawidłowo uziemionego gniazda elektrycznego.	Przejdź do punktu 8.
<p><b>Etap 8</b> Sprawdź, czy jeden koniec kabla drukarki jest podłączony do portu drukarki, a drugi do komputera, serwera druku, sprzętu opcjonalnego lub innego urządzenia sieciowego.</p> <p>Czy kabel drukarki jest prawidłowo podłączony do drukarki i komputera, serwera druku, wyposażenia opcjonalnego lub innego urządzenia sieciowego?</p>	Przejdź do punktu 9.	Podłącz kabel drukarki prawidłowo do drukarki i komputera, serwera druku, wyposażenia opcjonalnego lub innego urządzenia sieciowego.
<p><b>Etap 9</b> Upewnij się, że cały sprzęt opcjonalny został zainstalowany prawidłowo i usuń wszelkie opakowania.</p> <p>Czy cały sprzęt opcjonalny został prawidłowo zainstalowany i usunięto wszystkie opakowania?</p>	Przejdź do punktu 10.	Wyłącz drukarkę, usuń wszystkie opakowania, a następnie ponownie zainstaluj sprzęt opcjonalny i włącz drukarkę.
<p><b>Etap 10</b> Sprawdź, czy w sterowniku drukarki zostały wybrane odpowiednie ustawienia portów.</p> <p>Czy ustawienia portów są poprawne?</p>	Przejdź do punktu 11.	Użyj poprawnych ustawień sterownika drukarki.
<p><b>Etap 11</b> Sprawdź zainstalowany sterownik drukarki.</p> <p>Czy jest zainstalowany odpowiedni sterownik drukarki?</p>	Przejdź do punktu 12.	Zainstaluj odpowiedni sterownik drukarki.
<p><b>Etap 12</b> Wyłącz drukarkę, zaczekaj około 10 sekund, a następnie włącz ją ponownie.</p> <p>Czy drukarka działa?</p>	Problem został rozwiązany.	Kontakt: <a href="#">obsługa klienta</a> .

## Wyświetlacz drukarki jest pusty

Działanie	Tak	Nie
<p><b>Etap 1</b> Naciśnij przycisk czuwania na panelu sterowania drukarki.</p> <p>Czy na wyświetlaczu drukarki pojawia się komunikat <b>Gotowa</b>?</p>	Problem został rozwiązany.	Przejdź do punktu 2.
<p><b>Etap 2</b> Wyłącz drukarkę, zaczekaj około 10 sekund, a następnie włącz ją ponownie.</p> <p>Czy na wyświetlaczu drukarki pojawiają się komunikaty <b>Czekaj i Gotowa</b>?</p>	Problem został rozwiązany.	Wyłącz drukarkę i skontaktuj się z <a href="#">obsługą klienta</a> .

## Problemy ze sprzętem i opcjonalnym wyposażeniem wewnętrznym

### Nie można wykryć karty pamięci

Działanie	Yes (Tak)	No (Nie)
<p>Upewnij się, że karta pamięci jest zainstalowana.</p> <p><b>a</b> Zainstaluj kartę pamięci. Więcej informacji można znaleźć w sekcji „<a href="#">Instalacja karty pamięci</a>” na str. 26.</p> <p><b>Uwaga:</b> Sprawdź, czy karta pamięci jest dokładnie podłączona do płyty sterującej drukarki.</p> <p><b>b</b> Wydrukuj stronę ustawień menu, a następnie sprawdź, czy karta znajduje się na liście zainstalowanych opcji.</p> <p>Czy karta znajduje się na liście zainstalowanych opcji?</p>	Problem został rozwiązany.	Kontakt <a href="#">obsługa klienta</a> .

## Nie można wykryć wewnętrznego opcjonalnego elementu wyposażenia

Działanie	Tak	Nie
<p><b>Etap 1</b> Wyłącz drukarkę, a następnie odczekaj około 10 sekund, po czym włącz ją ponownie.</p> <p>Czy wewnętrzny opcjonalny element wyposażenia działa prawidłowo?</p>	Problem został rozwiązany.	Przejdź do punktu 2.
<p><b>Etap 2</b> Sprawdź, czy wewnętrzny opcjonalny element wyposażenia został prawidłowo zainstalowany na płycie systemowej.</p> <p><b>a</b> Wyłącz drukarkę. <b>b</b> Wyjmij wtyczkę przewodu zasilającego z gniazdka elektrycznego. <b>c</b> Upewnij się, że wewnętrzny opcjonalny element wyposażenia jest zainstalowany w odpowiednim złączu na płycie systemowej. <b>d</b> Ponownie włącz drukarkę.</p> <p>Czy wewnętrzny opcjonalny element wyposażenia został prawidłowo zainstalowany na płycie systemowej?</p>	Przejdź do punktu 3.	Podłącz wewnętrzny opcjonalny element wyposażenia do płyty systemowej.
<p><b>Etap 3</b> Wydrukuj stronę z ustawieniami menu i sprawdź, czy dany wewnętrzny opcjonalny element wyposażenia jest wymieniony na liście zainstalowanych opcji.</p> <p>Czy wewnętrzny opcjonalny element wyposażenia jest na liście na stronie ustawień menu?</p>	Przejdź do punktu 4.	Zainstaluj ponownie wewnętrzny opcjonalny element wyposażenia.
<p><b>Etap 4</b> Upewnij się, że wybrana opcja jest dostępna w sterowniku drukarki. Może okazać się konieczne ręczne dodanie opcji w sterowniku drukarki, aby była ona dostępna dla zadań drukowania. Więcej informacji można znaleźć w sekcji „<a href="#">Dodawanie opcji dostępnych w sterowniku drukarki</a>” na str. 36.</p> <p>Czy wewnętrzny opcjonalny element wyposażenia jest dostępny w sterowniku drukarki?</p>	Przejdź do punktu 5.	Dodaj ręcznie wewnętrzny opcjonalny element wyposażenia w sterowniku drukarki.
<p><b>Etap 5</b> <b>a</b> Sprawdź, czy wewnętrzny opcjonalny element wyposażenia jest zaznaczony. <b>Uwaga:</b> Zaznacz dany wewnętrzny opcjonalny element wyposażenia w używanej aplikacji. Użytkownicy systemu operacyjnego Mac OS X 9 powinni sprawdzić, czy drukarka jest skonfigurowana w programie Chooser. <b>b</b> Wyślij ponownie zadanie drukowania.</p> <p>Czy wewnętrzny opcjonalny element wyposażenia działa prawidłowo?</p>	Problem został rozwiązany.	Kontakt: <a href="#">obsługa klienta</a> .


## Problemy z zasobnikiem

Działanie	Tak	Nie
<p><b>Etap 1</b></p> <p><b>a</b> Wyciągnij podajnik, a następnie wykonaj jedną z poniższych czynności:</p> <ul style="list-style-type: none"> <li>• Sprawdź, czy nie wystąpiło zacięcie papieru lub jego nieprawidłowe podawanie.</li> <li>• Ustaw prowadnice zgodnie z rozmiarem papieru, korzystając ze znaczników rozmiaru, umieszczonych na dnie zasobnika.</li> <li>• W przypadku drukowania na papierze o rozmiarze niestandardowym należy upewnić się, że prowadnice papieru są dosunięte do jego krawędzi.</li> <li>• Upewnij się, że papier nie wykracza poza wskaźnik maksymalnego wypełnienia papierem.</li> <li>• Należy się upewnić, że papier w zasobniku leży płasko.</li> </ul> <p><b>b</b> Sprawdź, czy zasobnik zamyka się prawidłowo.</p> <p>Czy zasobnik działa?</p>	Problem został rozwiązany.	Przejdź do punktu 2.
<p><b>Etap 2</b></p> <p><b>a</b> Wyłącz drukarkę, odczekaj około 10 sekund, a następnie włącz ją ponownie.</p> <p><b>b</b> Wyślij ponownie zadanie drukowania.</p> <p>Czy zasobnik działa?</p>	Problem został rozwiązany.	Przejdź do punktu 3.
<p><b>Etap 3</b></p> <p>Sprawdź, czy zasobnik jest zainstalowany i rozpoznany przez drukarkę.</p> <p>Wydrukuj stronę z ustawieniami menu i sprawdź, czy zasobnik znajduje się na liście zainstalowanych funkcji.</p> <p>Czy zasobnik znajduje się na liście na stronie ustawień menu?</p>	Przejdź do punktu 4.	Ponownie zainstaluj zasobnik. Więcej informacji na ten temat można znaleźć w dokumentacji instalacyjnej dostarczonej z zasobnikiem.
<p><b>Etap 4</b></p> <p>Sprawdź, czy zasobnik jest dostępny w sterowniku drukarki.</p> <p><b>Uwaga:</b> Może okazać się konieczne ręczne dodanie zasobnika w sterowniku drukarki, aby był ona dostępny dla zadań drukowania. Więcej informacji można znaleźć w sekcji „<a href="#">Dodawanie opcji dostępnych w sterowniku drukarki</a>” na str. 36.</p> <p>Czy zasobnik jest dostępny w sterowniku drukarki?</p>	Problem został rozwiązany.	Kontakt: <a href="#">obsługa klienta</a> .



## Problemy z podawaniem papieru

### Zacięte strony nie są drukowane ponownie




Działanie	Tak	Nie
<p><b>a</b> Włączanie funkcji usuwania zacięć</p> <ol style="list-style-type: none"> <li>1 Przy użyciu panelu sterowania drukarki przejdź do opcji: <b>Ustawienia &gt; Ustawienia ogólne &gt; Odzyskiwanie drukowania &gt; Zacięcia - ponów</b></li> <li>2 Wybierz ustawienie <b>Włącz</b> lub <b>Auto</b>.</li> <li>3 W zależności od modelu drukarki naciśnij przycisk  lub dotknij opcji <b>Wyślij</b>.</li> </ol> <p><b>b</b> Ponownie wyślij strony, które nie zostały wydrukowane.</p> <p>Czy zacięte strony zostały wydrukowane ponownie?</p>	Problem został rozwiązany.	Kontakt: <a href="#">obsługa klienta</a> .

### Papier często się zacina

Działanie	Tak	Nie
<p><b>Etap 1</b></p> <p><b>a</b> Wyciągnij podajnik, a następnie wykonaj jedną z poniższych czynności:</p> <ul style="list-style-type: none"> <li>• Należy się upewnić, że papier w zasobniku leży płasko.</li> <li>• Ustaw prowadnice zgodnie z rozmiarem papieru, korzystając ze znaczników rozmiaru, umieszczonych na dnie zasobnika.</li> <li>• Sprawdź czy prowadnice papieru są wyrównane do jego brzegów.</li> <li>• Upewnij się, że papier nie wykracza poza wskaźnik maksymalnego wypełnienia papierem.</li> <li>• Sprawdź czy drukowanie odbywa się na zalecanym papierze (typ i rozmiar).</li> </ul> <p><b>b</b> Włóż prawidłowo podajnik.</p> <p>Jeśli jest dostępna opcja usuwania zacięć papieru, to zadania drukowania będą wznawiane automatycznie.</p> <p>Czy papier nadal często się zacina?</p>	Przejdź do punktu 2.	Problem został rozwiązany.
<p><b>Etap 2</b></p> <p><b>a</b> Załaduj papier z nowego opakowania.</p> <p><b>Uwaga:</b> Papier wchłonał wilgoć z powodu wysokiej wilgotności powietrza. Do chwili użycia papier należy przechowywać w oryginalnym opakowaniu.</p> <p><b>b</b> Wyślij ponownie zadanie drukowania.</p> <p>Czy papier nadal często się zacina?</p>	Przejdź do punktu 3.	Problem został rozwiązany.

Działanie	Tak	Nie
<p><b>Etap 3</b></p> <p><b>a</b> Poczytaj wskazówki odnośnie unikania zacięć papieru. Więcej informacji można znaleźć w sekcji „Zapobieganie zacięciom” na <a href="#">str. 160</a>.</p> <p><b>b</b> Postępuj zgodnie z zaleceniami i ponownie wyślij zadanie drukowania.</p> <p>Czy papier nadal często się zacina?</p>	Kontakt: <a href="#">obsługa klienta</a> .	Problem został rozwiązany.

### Komunikat o zacięciu papieru nie znika po usunięciu zacięcia

Działanie	Tak	Nie
<p><b>a</b> Wykonaj jedną z następujących czynności:</p> <ul style="list-style-type: none"> <li>W modelu z ekranem dotykowym dotknij opcji  lub <b>Gotowe</b>.</li> <li>W przypadku pozostałych modeli należy wcisnąć przycisk <b>Dalej</b> &gt;  &gt; <b>Usunąć zacięcie i wcisnąć przycisk OK</b> &gt; .</li> </ul> <p><b>b</b> Postępuj według instrukcji widocznych na wyświetlaczu drukarki.</p> <p>Czy nadal widać komunikat o zacięciu papieru?</p>	Kontakt: <a href="#">obsługa klienta</a> .	Problem został rozwiązany.

## Rozwiązywanie problemów z aplikacją na ekranie głównym

- „Wystąpił błąd aplikacji” na str. 187

## Wystąpił błąd aplikacji

Działanie	Tak	Nie
<p><b>Etap 1</b> Sprawdź dziennik systemu, aby uzyskać szczegółowe informacje odnośnie tej kwestii.</p> <p><b>a</b> Uruchom przeglądarkę sieci Web, a następnie w polu adresu wpisz adres IP drukarki. Jeśli nie znasz adresu IP drukarki, możesz wykonać następujące czynności:</p> <ul style="list-style-type: none"> <li>• Wyświetl adres IP na ekranie głównym drukarki.</li> <li>• Wydrukuj stronę konfiguracji sieci lub ustawienia menu i odzyskaj adres IP drukarki w sekcji TCP/IP.</li> </ul> <p><b>Uwaga:</b> Adres IP ma postać czterech liczb oddzielonych kropkami, na przykład 123.123.123.123.</p> <p><b>b</b> Kliknij opcję <b>Ustawienia &gt; Aplikacje &gt; Zarządzanie aplikacjami &gt; System</b>, karta &gt; <b>Dziennik</b>.</p> <p><b>c</b> W menu Filtr wybierz stan aplikacji.</p> <p><b>d</b> W menu Aplikacja wybierz aplikację, a następnie kliknij opcję <b>Wyślij</b>.</p> <p>Czy komunikat o błędzie pojawia się w dzienniku?</p>	Przejdź do punktu 2.	Kontakt: <a href="#">obsługa klienta</a> .
<p><b>Etap 2</b> Rozwiąż problem. Czy teraz program już działa?</p>	Problem został rozwiązany.	Kontakt: <a href="#">obsługa klienta</a> .

## Rozwiązywanie problemów z drukowaniem

### Problemy z drukowaniem

#### Drukowane znaki są nieprawidłowe

Działanie	Tak	Nie
<p><b>Etap 1</b> Upewnij się, czy drukarka nie działa w trybie druku szesnastkowego. <b>Uwaga:</b> Jeśli na wyświetlaczu drukarki pojawił się komunikat <b>Ready Hex</b> (Gotowe: Druk szesnastkowy), wyłącz drukarkę, a następnie włącz ją ponownie w celu dezaktywacji trybu druku szesnastkowego.</p> <p>Czy drukarka pracuje w trybie druku szesnastkowego?</p>	Dezaktywuj tryb druku szesnastkowego.	Przejdź do punktu 2.
<p><b>Etap 2</b> <b>a</b> Na panelu sterowania drukarki wybierz opcję <b>Sieć standardowa</b> lub <b>Sieć [x]</b>, a następnie ustaw opcję SmartSwitch na wartość <b>Włącz</b>. <b>b</b> Wyślij ponownie zadanie drukowania.</p> <p>Czy drukowane znaki są nieprawidłowe?</p>	Kontakt: <a href="#">obsługa klienta</a> .	Problem został rozwiązany.

#### Wydruk zadania wykonywany jest na papierze pochodzącym z niewłaściwego zasobnika lub na niewłaściwym papierze

Działanie	Tak	Nie
<p><b>Etap 1</b> <b>a</b> Sprawdź, czy drukowanie odbywa się na papierze obsługiwany przez zasobnik. <b>b</b> Wyślij ponownie zadanie drukowania.</p> <p>Czy zadanie zostało wydrukowane z właściwego zasobnika lub na odpowiednim papierze?</p>	Problem został rozwiązany.	Przejdź do punktu 2.
<p><b>Etap 2</b> <b>a</b> W menu Papier w panelu sterowania drukarki ustaw rozmiar i typ papieru, który został załadowany do zasobnika. <b>b</b> Wyślij ponownie zadanie drukowania.</p> <p>Czy zadanie zostało wydrukowane z właściwego zasobnika lub na odpowiednim papierze?</p>	Problem został rozwiązany.	Przejdź do punktu 3.

Działanie	Tak	Nie
<p><b>Etap 3</b></p> <p><b>a</b> W zależności od systemu operacyjnego otwórz okno dialogowe Preferencje drukowania lub Drukuj, a następnie określ typ papieru.</p> <p><b>b</b> Wyślij ponownie zadanie drukowania.</p> <p>Czy zadanie zostało wydrukowane z właściwego zasobnika lub na odpowiednim papierze?</p>	Problem został rozwiązany.	Przejdź do punktu 4.
<p><b>Etap 4</b></p> <p><b>a</b> Sprawdź, czy zasobniki nie są połączone.</p> <p><b>b</b> Wyślij ponownie zadanie drukowania.</p> <p>Czy zadanie zostało wydrukowane z właściwego zasobnika lub na odpowiednim papierze?</p>	Problem został rozwiązany.	Kontakt: <a href="#">obsługa klienta</a> .

### Duże zadania nie są sortowane

Działanie	Tak	Nie
<p><b>Etap 1</b></p> <p><b>a</b> W menu Wykańczanie w panelu sterowania drukarki wybierz opcję Sortuj do (1,2,3) (1,2,3).</p> <p><b>b</b> Wyślij ponownie zadanie drukowania.</p> <p>Czy zadanie zostało wydrukowane i posortowane prawidłowo?</p>	Problem został rozwiązany.	Przejdź do punktu 2.
<p><b>Etap 2</b></p> <p><b>a</b> W oprogramowaniu drukarki wybierz opcję Sortuj do (1,2,3) (1,2,3).</p> <p><b>Uwaga:</b> Wybranie opcji Sortuj do (1,1,1) (2,2,2) w oprogramowaniu spowoduje zastąpienie ustawienia z menu wykańczania.</p> <p><b>b</b> Wyślij ponownie zadanie drukowania.</p> <p>Czy zadanie zostało wydrukowane i posortowane prawidłowo?</p>	Problem został rozwiązany.	Przejdź do punktu 3.
<p><b>Etap 3</b></p> <p>Zmniejsz stopień złożoności wykonywanego zadania wydruku, zmniejszając liczbę i rozmiary używanych czcionek, liczbę i stopień złożoności obrazów oraz liczbę drukowanych stron.</p> <p>Czy zadanie zostało wydrukowane i posortowane prawidłowo?</p>	Problem został rozwiązany.	Kontakt: <a href="#">obsługa klienta</a> .

## Pojawia się komunikat o błędzie odczytu napędu flash

Działanie	Tak	Nie
<p><b>Etap 1</b> Sprawdź, czy napęd flash jest umieszczony w przednim porcie USB. <b>Uwaga:</b> Napęd flash nie będzie działać, jeśli zostanie umieszczony w tylnym porcie USB.</p> <p>Czy napęd flash jest umieszczony w przednim porcie USB?</p>	Przejdź do punktu 2.	Włóż napęd flash do przedniego portu USB.
<p><b>Etap 2</b> Sprawdź, czy kontrolka na panelu sterowania drukarki miga na zielono. <b>Uwaga:</b> Zielona migająca kontrolka wskazuje, że drukarka jest zajęta.</p> <p>Czy kontrolka miga na zielono?</p>	Zaczekaj na gotowość drukarki, wyświetl wstrzymane zadania drukowania i wydrukuj dokumenty.	Przejdź do punktu 3.
<p><b>Etap 3</b> <b>a</b> Sprawdź, czy na wyświetlaczu pojawiły się jakiegokolwiek komunikaty o błędzie. <b>b</b> Usuń komunikat.</p> <p>Czy komunikat o błędzie wciąż jest wyświetlony?</p>	Przejdź do punktu 4.	Problem został rozwiązany.
<p><b>Etap 4</b> Upewnij się, że napęd flash jest obsługiwany. Więcej informacji na temat przetestowanych i zatwierdzonych napędów USB zawiera <a href="#">„Obsługiwane napędy flash i typy plików” na str. 67.</a></p> <p>Czy komunikat o błędzie wciąż jest wyświetlony?</p>	Przejdź do punktu 5.	Problem został rozwiązany.
<p><b>Etap 5</b> Sprawdź, czy port USB jest wyłączony przez osobę obsługującą system.</p> <p>Czy komunikat o błędzie wciąż jest wyświetlony?</p>	Kontakt: <a href="#">obsługa klienta</a> .	Problem został rozwiązany.

## Drukowanie jest powolne

### Uwagi:

- Podczas drukowania na wąskim papierze drukarka pracuje wolniej, aby zapobiec uszkodzeniu nagrzewnicy.
- Szybkość drukarki może spaść, jeśli drukowanie trwa przez dłuższy okres lub odbywa się przy podwyższonej temperaturze.

Działanie	Yes (Tak)	No (Nie)
<p>Umieść w zasobniku papier rozmiaru Letter lub A4, a następnie wyślij ponownie zadanie drukowania.</p> <p>Czy szybkość drukowania wzrosła?</p>	Problem został rozwiązany.	Kontakt <a href="#">obsługa klienta</a> .

## Zadania drukowania nie są drukowane

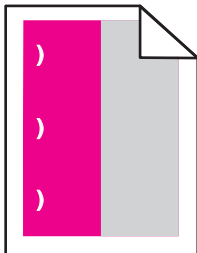
Działanie	Tak	Nie
<p><b>Etap 1</b></p> <p><b>a</b> Mając otwarty dokument, który próbujesz wydrukować, otwórz okno dialogowe Drukuj i sprawdź, czy wybrana jest właściwa drukarka.</p> <p><b>Uwaga:</b> Jeśli dana drukarka nie jest drukarką domyślną, należy wybierać drukarkę do każdego dokumentu, który ma zostać wydrukowany.</p> <p><b>b</b> Wyślij ponownie zadanie drukowania.</p> <p>Czy zadania są drukowane?</p>	Problem został rozwiązany.	Przejdź do punktu 2.
<p><b>Etap 2</b></p> <p><b>a</b> Sprawdź, czy drukarka jest podłączona i włączona, oraz czy na jej wyświetlaczu jest wyświetlany komunikat <b>Gotowe</b>.</p> <p><b>b</b> Wyślij ponownie zadanie drukowania.</p> <p>Czy zadania są drukowane?</p>	Problem został rozwiązany.	Przejdź do punktu 3.
<p><b>Etap 3</b></p> <p>Jeśli na wyświetlaczu drukarki jest wyświetlany komunikat o błędzie, należy go usunąć.</p> <p><b>Uwaga:</b> Po usunięciu komunikatu drukarka wznowi drukowanie.</p> <p>Czy zadania są drukowane?</p>	Problem został rozwiązany.	Przejdź do punktu 4.
<p><b>Etap 4</b></p> <p><b>a</b> Sprawdź, czy porty (USB, szeregowy lub Ethernet) działają i czy kable są należycie podłączone do komputera i drukarki.</p> <p><b>Uwaga:</b> Więcej informacji na ten temat można znaleźć w dokumentacji instalacyjnej dostarczonej z drukarką.</p> <p><b>b</b> Wyślij ponownie zadanie drukowania.</p> <p>Czy zadania są drukowane?</p>	Problem został rozwiązany.	Przejdź do punktu 5.
<p><b>Etap 5</b></p> <p><b>a</b> Wyłącz drukarkę, a następnie odczekaj około 10 sekund, po czym włącz ją ponownie.</p> <p><b>b</b> Wyślij ponownie zadanie drukowania.</p> <p>Czy zadania są drukowane?</p>	Problem został rozwiązany.	Przejdź do punktu 6.
<p><b>Etap 6</b></p> <p><b>a</b> Odinstaluj, a następnie ponownie zainstaluj oprogramowanie drukarki. Aby uzyskać więcej informacji na ten temat, zobacz <a href="#">„Instalowanie oprogramowania drukarki” na str. 36</a>.</p> <p><b>Uwaga:</b> Oprogramowanie drukarki można znaleźć pod adresem <a href="http://support.lexmark.com">http://support.lexmark.com</a>.</p> <p><b>b</b> Wyślij ponownie zadanie drukowania.</p> <p>Czy zadania są drukowane?</p>	Problem został rozwiązany.	Skontaktuj się z <a href="#">obsługą klienta</a> .

## Zadania drukowania trwają dłużej niż oczekiwano

Działanie	Tak	Nie
<p><b>Etap 1</b> Zmiana ustawień środowiskowych drukarki.</p> <p><b>a</b> Przy użyciu panelu sterowania drukarki przejdź do opcji: <b>Ustawienia &gt; Ustawienia ogólne</b></p> <p><b>b</b> Wybierz opcję <b>Tryb Eco-Mode</b> lub <b>Tryb cichy</b>, a następnie wybierz ustawienie <b>Wyłącz</b>.</p> <p><b>Uwaga:</b> Wyłączenie trybu Eco-Mode lub trybu cichego może zwiększyć zużycie energii lub materiałów eksploatacyjnych, albo jednego i drugiego.</p> <p>Czy zadanie zostało wydrukowane?</p>	Problem został rozwiązany.	Przejdź do punktu 2.
<p><b>Etap 2</b> Zmniejsz liczbę i rozmiar używanych czcionek, liczbę i stopień złożoności obrazów oraz liczbę drukowanych stron, a następnie ponownie wyślij zadanie</p> <p>Czy zadanie zostało wydrukowane?</p>	Problem został rozwiązany.	Przejdź do punktu 3.
<p><b>Etap 3</b> <b>a</b> Usuń wstrzymane zadania przechowywane w pamięci drukarki. <b>b</b> Wyślij ponownie zadanie drukowania.</p> <p>Czy zadanie zostało wydrukowane?</p>	Problem został rozwiązany.	Przejdź do punktu 4.
<p><b>Etap 4</b> <b>a</b> Wyłącz funkcję Ochrona strony. Przy użyciu panelu sterowania drukarki przejdź do opcji: <b>Ustawienia &gt; Ustawienia ogólne &gt; Odzyskiwanie drukowania &gt; Ochrona strony &gt; Wyłącz</b></p> <p><b>b</b> Wyślij ponownie zadanie drukowania.</p> <p>Czy zadanie zostało wydrukowane?</p>	Problem został rozwiązany.	Przejdź do punktu 5.
<p><b>Etap 5</b> Zainstaluj dodatkową pamięć drukarki, a następnie ponownie wyślij zadanie drukowania.</p> <p>Czy zadanie zostało wydrukowane?</p>	Problem został rozwiązany.	Kontakt: <a href="#">obsługa klienta</a> .



## Powtarzające się defekty wydruków



Działanie	Tak	Nie
<p><b>a</b> Sprawdź, czy odległość między defektami jest równa jednej z poniższych wartości:</p> <ul style="list-style-type: none"> <li>• 25,1 mm (0,98 cala)</li> <li>• 29,8 mm (1,17 cala)</li> <li>• 43,9 mm (1,72 cala)</li> <li>• 45,5 mm (1,79 cala)</li> <li>• 94,2 mm (3,70 cala)</li> </ul> <p><b>b</b> Jeśli odległość między defektami jest równa 25,1 mm (0,98 cala), 29,8 mm (1,17 cala) lub 94,2 mm (3,70 cala), wymień bęben światłoczuły.</p> <p><b>c</b> Jeśli odległość między defektami jest równa 43,9 mm (1,72 cala) lub 45,5 mm (1,79 cala), wymień zespół wywoływacza.</p> <p>Czy nadal pojawiają się powtarzające się defekty?</p>	<p><b>1</b> Sprawdź, czy odległość między defektami jest równa jednej z poniższych wartości:</p> <ul style="list-style-type: none"> <li>• 37,7 mm (1,48 cala)</li> <li>• 78,5 mm (3,09 cala)</li> <li>• 95 mm (3,74 cala)</li> </ul> <p><b>2</b> Zapisz odległość, a następnie skontaktuj się z <b>z obsługą klienta</b> lub obsługa serwisowa.</p>	<p>Problem został rozwiązany.</p>

## Funkcja łączenia zasobników nie działa

### Uwagi:

- Zasobniki mogą wykrywać długość papieru.
- Podajnik do wielu zastosowań nie wykrywa automatycznie rozmiaru papieru. Należy ustawić rozmiar papieru za pomocą menu Rozmiar/typ papieru.

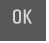
Działanie	Tak	Nie
<p><b>Etap 1</b></p> <p><b>a</b> Otwórz zasobniki i sprawdź, czy znajduje się w nich papier tego samego rozmiaru i typu.</p> <ul style="list-style-type: none"> <li>• Sprawdź, czy prowadnice papieru w każdym zasobniku są ustawione zgodnie z rozmiarem załadowanego papieru.</li> <li>• Ustaw prowadnice zgodnie z rozmiarem papieru, korzystając ze znaczników rozmiaru, umieszczonych na dnie zasobnika.</li> </ul> <p><b>b</b> Wyślij ponownie zadanie drukowania.</p> <p>Czy zasobniki są poprawnie połączone?</p>	<p>Problem został rozwiązany.</p>	<p>Przejdź do punktu 2.</p>

Działanie	Tak	Nie
<p><b>Etap 2</b></p> <p><b>a</b> W menu Papier w panelu sterowania drukarki ustaw typ i rozmiar papieru odpowiadający papierowi załadowanemu do zasobników, które mają być połączone..</p> <p><b>Uwaga:</b> W zasobnikach, które mają być połączone, ustawienia rozmiaru i typu papieru muszą być zgodne.</p> <p><b>b</b> Wyślij ponownie zadanie drukowania.</p> <p>Czy zasobniki są poprawnie połączone?</p>	Problem został rozwiązany.	Kontakt: <a href="#">obsługa klienta</a> .

### Nie można wydrukować wielojęzycznych plików PDF

Działanie	Tak	Nie
<p><b>Etap 1</b></p> <p><b>a</b> Sprawdź, czy w opcjach drukowania dokumentów PDF wybrano osadzenie wszystkich czcionek.</p> <p><b>b</b> Utwórz nowy plik PDF, a następnie ponownie wyślij zadanie drukowania.</p> <p>Czy pliki są drukowane?</p>	Problem został rozwiązany.	Przejdź do punktu 2.
<p><b>Etap 2</b></p> <p><b>a</b> Otwórz dokument, który ma zostać wydrukowany, w programie Adobe Acrobat.</p> <p><b>b</b> Kliknij kolejno <b>Plik &gt; Drukuj &gt; Zaawansowane &gt; Drukuj jako obraz &gt; OK &gt; OK</b>.</p> <p>Czy pliki są drukowane?</p>	Problem został rozwiązany.	Kontakt: <a href="#">obsługa klienta</a> .

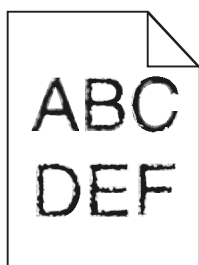
### Wydruk jest nieprawidłowo dzielony na strony

Działanie	Tak	Nie
<p><b>Etap 1</b></p> <p>Dostosuj ustawienia limit czasu drukowania.</p> <p><b>a</b> Przy użyciu panelu sterowania drukarki przejdź do opcji: <b>Ustawienia &gt; Ustawienia ogólne &gt; Limity czasu oczekiwania &gt; Oczekiwanie na wydruk</b></p> <p><b>b</b> Wybierz wyższą wartość, a następnie (w zależności od modelu drukarki) wybierz opcję  lub <b>Wyślij</b>.</p> <p><b>c</b> Wyślij ponownie zadanie drukowania.</p> <p>Czy plik został wydrukowany poprawnie?</p>	Problem został rozwiązany.	Przejdź do punktu 2.

Działanie	Tak	Nie
<p><b>Etap 2</b></p> <p><b>a</b> Wyszukaj ręczne podziały stron w oryginalnym pliku.</p> <p><b>b</b> Wyślij ponownie zadanie drukowania.</p> <p>Czy plik został wydrukowany poprawnie?</p>	Problem został rozwiązany.	Kontakt: <a href="#">obsługa klienta</a> .

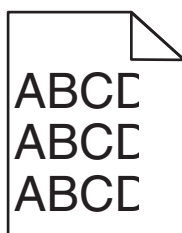
## Problemy z jakością wydruku

### Znaki mają postrzępione lub nierówne krawędzie



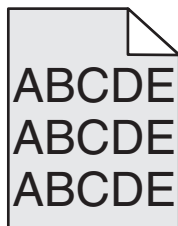
Działanie	Tak	Nie
<p><b>Etap 1</b></p> <p><b>a</b> Wydrukuj listę przykładowych czcionek, aby sprawdzić, czy są one obsługiwane przez drukarkę.</p> <ol style="list-style-type: none"> <li>Przy użyciu panelu sterowania drukarki przejdź do opcji: <b>Menu &gt; Raporty &gt; Drukuj czcionki</b></li> <li>Wybierz opcję <b>Czcionki PCL</b> lub <b>Czcionki PostScript</b>.</li> </ol> <p><b>b</b> Wyślij ponownie zadanie drukowania.</p> <p>Czy używasz czcionek obsługiwanych przez drukarkę?</p>	Przejdź do punktu 2.	Wybierz czcionkę obsługiwaną przez drukarkę.
<p><b>Etap 2</b></p> <p>Sprawdź, czy czcionki zainstalowane w komputerze są obsługiwane przez drukarkę.</p> <p>Czy czcionki zainstalowane w komputerze są obsługiwane przez drukarkę?</p>	Problem został rozwiązany.	Kontakt: <a href="#">obsługa klienta</a> .

### Obcięte strony lub obrazy



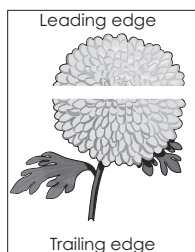
Działanie	Tak	Nie
<p><b>Etap 1</b></p> <p><b>a</b> Ustaw prowadnice szerokości i długości w zasobniku zgodnie z rozmiarem załadowanego papieru.</p> <p><b>b</b> Wyślij ponownie zadanie drukowania.</p> <p>Czy strona lub obraz są obcięte?</p>	Przejdź do punktu 2.	Problem został rozwiązany.
<p><b>Etap 2</b></p> <p>W menu Papier w panelu sterowania drukarki ustaw typ i rozmiar papieru odpowiadający papierowi załadowanemu do zasobnika.</p> <p>Czy rozmiar papieru odpowiada rozmiarowi papieru załadowanemu do zasobnika?</p>	Przejdź do punktu 3.	<p>Wykonaj co najmniej jedną spośród następujących czynności:</p> <ul style="list-style-type: none"> <li>• W menu Papier na panelu sterowania drukarki zmień rozmiar papieru odpowiadający papierowi załadowanemu do zasobnika.</li> <li>• W menu Papier na panelu sterowania drukarki zmień typ papieru odpowiadający papierowi załadowanemu do zasobnika.</li> </ul>
<p><b>Etap 3</b></p> <p><b>a</b> W zależności od używanego systemu operacyjnego rozmiar papieru można ustawić za pomocą okna Preferencje drukowania lub Drukuj.</p> <p><b>b</b> Wyślij ponownie zadanie drukowania.</p> <p>Czy strona lub obraz są obcięte?</p>	Przejdź do punktu 4.	Problem został rozwiązany.
<p><b>Etap 4</b></p> <p><b>a</b> Wyjmij zestaw bębnow, a następnie zainstaluj go ponownie.</p> <p><b>Ostrzeżenie — możliwość uszkodzenia:</b> Nie należy wystawiać zestawu bębnow na bezpośrednie działanie światła przez okres dłuższy niż 10 minut. Długotrwałe działanie światła może negatywnie wpłynąć na jakość wydruku.</p> <p><b>Ostrzeżenie — możliwość uszkodzenia:</b> Nie dotykaj spodniej części zestawu bębnow. Może to spowodować jego uszkodzenie.</p> <p><b>b</b> Wyślij ponownie zadanie drukowania.</p> <p>Czy strona lub obraz są obcięte?</p>	Kontakt: <a href="#">obsługa klienta</a> .	Problem został rozwiązany.

## Szare tło na wydrukach



Działanie	Yes (Tak)	No (Nie)
<p><b>Etap 1</b> Zmniejsz ustawienie intensywności toneru.</p> <p><b>a</b> W menu Jakość na panelu sterowania drukarki zmniejsz gęstość toneru.</p> <p><b>Uwaga:</b> Domyślnym ustawieniem fabrycznym jest 4.</p> <p><b>b</b> Wyślij ponownie zadanie drukowania.</p> <p>Czy szare tło zniknęło?</p>	Problem został rozwiązany.	Przejdź do punktu 2.
<p><b>Etap 2</b> <b>a</b> Wyjmij zestaw bębnow, a następnie zainstaluj go ponownie.</p> <p><b>Ostrzeżenie — możliwość uszkodzenia:</b> Nie należy wystawiać zestawu bębnow na bezpośrednie działanie światła przez okres dłuższy niż 10 minut. Długotrwałe działanie światła może negatywnie wpłynąć na jakość wydruku.</p> <p><b>Ostrzeżenie — możliwość uszkodzenia:</b> Nie dotykaj spodniej części zestawu bębnow. Może to spowodować jego uszkodzenie.</p> <p><b>b</b> Wyślij ponownie zadanie drukowania.</p> <p>Czy szare tło zniknęło?</p>	Problem został rozwiązany.	Kontakt: <a href="#">obsługa klienta</a> .

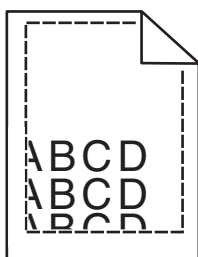
## Na wydrukach pojawiają się poziome puste miejsca



Działanie	Tak	Nie
<p><b>Etap 1</b> <b>a</b> Sprawdź, czy w używanym programie ustawiony jest prawidłowy wzorzec wypełnienia.</p> <p><b>b</b> Wyślij ponownie zadanie drukowania.</p> <p>Czy na wydrukach pojawiają się poziome puste miejsca?</p>	Przejdź do punktu 2.	Problem został rozwiązany.

Działanie	Tak	Nie
<p><b>Etap 2</b></p> <p><b>a</b> Załaduj do wskazanego zasobnika lub podajnika papier zalecanego typu.</p> <p><b>b</b> Wyślij ponownie zadanie drukowania.</p> <p>Czy na wydrukach pojawiają się poziome puste miejsca?</p>	Przejdź do punktu 3.	Problem został rozwiązany.
<p><b>Etap 3</b></p> <p><b>a</b> Wyjmij zestaw bębnow, a następnie zainstaluj go ponownie.</p> <p><b>Ostrzeżenie — możliwość uszkodzenia:</b> Nie należy wystawiać zestawu bębnow na bezpośrednie działanie światła przez okres dłuższy niż 10 minut. Długotrwałe działanie światła może negatywnie wpłynąć na jakość wydruku.</p> <p><b>Ostrzeżenie — możliwość uszkodzenia:</b> Nie dotykaj spodniej części zestawu bębnow. Może to spowodować jego uszkodzenie.</p> <p><b>b</b> Wyślij ponownie zadanie drukowania.</p> <p>Czy na wydrukach pojawiają się poziome puste miejsca?</p>	Przejdź do punktu 4.	Problem został rozwiązany.
<p><b>Etap 4</b></p> <p>Wymień zestaw bębnow, a następnie wyślij ponownie zadanie drukowania.</p> <p>Czy na wydrukach pojawiają się poziome puste miejsca?</p>	Kontakt: <a href="#">obsługa klienta</a> .	Problem został rozwiązany.

### Nieprawidłowe marginesy na wydrukach



Działanie	Tak	Nie
<p><b>Etap 1</b></p> <p><b>a</b> Ustaw prowadnice szerokości i długości w zasobniku zgodnie z rozmiarem załadowanego papieru.</p> <p><b>b</b> Wyślij ponownie zadanie drukowania.</p> <p>Czy marginesy są prawidłowe?</p>	Problem został rozwiązany.	Przejdź do punktu 2.

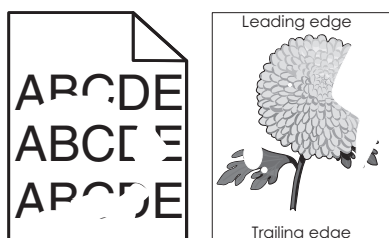
Działanie	Tak	Nie
<p><b>Etap 2</b></p> <p>W menu Papier w panelu sterowania drukarki ustaw rozmiar papieru odpowiadający papierowi załadowanemu do zasobnika.</p> <p>Czy rozmiar papieru odpowiada rozmiarowi papieru załadowanemu do zasobnika?</p>	Przejdź do punktu 3.	<p>Wykonaj co najmniej jedną spośród następujących czynności:</p> <ul style="list-style-type: none"> <li>• Określ rozmiar papieru w ustawieniach zasobnika tak, aby odpowiadał papierowi załadowanemu do zasobnika.</li> <li>• Zmień papier w zasobniku tak, aby odpowiadał rozmiarowi określonymu w ustawieniach zasobnika.</li> </ul>
<p><b>Etap 3</b></p> <p><b>a</b> W zależności od używanego systemu operacyjnego rozmiar papieru można ustawić za pomocą okna Preferencje drukowania lub Drukuj.</p> <p><b>b</b> Wyślij ponownie zadanie drukowania.</p> <p>Czy marginesy są prawidłowe?</p>	Problem został rozwiązany.	Kontakt: <a href="#">obsługa klienta</a> .

## Zwijanie się papieru

Działanie	Tak	Nie
<p><b>Etap 1</b></p> <p>Ustaw prowadnice szerokości i długości w zasobniku zgodnie z rozmiarem załadowanego papieru.</p> <p>Czy prowadnice szerokości i długości są ustawione prawidłowo?</p>	Przejdź do punktu 2.	Ustaw prowadnice szerokości i długości.
<p><b>Etap 2</b></p> <p>W menu Papier w panelu sterowania drukarki ustaw typ i gramaturę papieru odpowiadające papierowi załadowanemu do zasobnika.</p> <p>Czy ustawienia typu i gramatury papieru odpowiadają typowi i gramaturze papieru załadowanego do zasobnika?</p>	Przejdź do punktu 3.	Zmień ustawienia typu i gramatury papieru tak, aby odpowiadały papierowi załadowanemu do zasobnika.
<p><b>Etap 3</b></p> <p><b>a</b> W zależności od używanego systemu operacyjnego typ i gramaturę papieru można ustawić za pomocą okna Preferencje drukowania lub Drukuj.</p> <p><b>b</b> Wyślij ponownie zadanie drukowania.</p> <p>Czy papier nadal jest zwinięty?</p>	Przejdź do punktu 4.	Problem został rozwiązany.

Działanie	Tak	Nie
<p><b>Etap 4</b></p> <p><b>a</b> Wyjmij papier z zasobnika i obróć go.  <b>b</b> Wyślij ponownie zadanie drukowania.</p> <p>Czy papier nadal jest zwinięty?</p>	Przejdź do punktu 5.	Problem został rozwiązany.
<p><b>Etap 5</b></p> <p><b>a</b> Załaduj papier z nowego opakowania.  <b>Uwaga:</b> Papier wchłonał wilgoć z powodu wysokiej wilgotności powietrza. Do chwili użycia papier należy przechowywać w oryginalnym opakowaniu.  <b>b</b> Wyślij ponownie zadanie drukowania.</p> <p>Czy papier nadal jest zwinięty?</p>	Kontakt: <a href="#">obsługa klienta</a> .	Problem został rozwiązany.

### Nieregularności wydruku

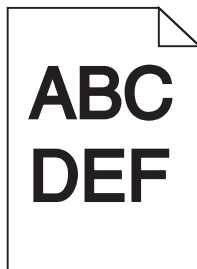


Działanie	Tak	Nie
<p><b>Etap 1</b></p> <p><b>a</b> Ustaw prowadnice szerokości i długości w zasobniku zgodnie z rozmiarem papieru załadowanego do zasobnika.  <b>b</b> Wyślij ponownie zadanie drukowania.</p> <p>Czy nieregularności wydruku nadal się pojawiają?</p>	Przejdź do punktu 2.	Problem został rozwiązany.



Działanie	Tak	Nie
<p><b>Etap 2</b> W menu Papier w panelu sterowania drukarki ustaw typ i rozmiar papieru odpowiadający papierowi załadowanemu do zasobnika.</p> <p>Czy dla zasobnika ustawiono rozmiar i typ odpowiednie dla załadowanego papieru?</p>	Przejdź do punktu 3.	<p>Wykonaj co najmniej jedną spośród następujących czynności:</p> <ul style="list-style-type: none"> <li>• Określ rozmiar papieru w ustawieniach zasobnika tak, aby odpowiadał papierowi załadowanemu do zasobnika.</li> <li>• Zmień papier w zasobniku tak, aby odpowiadał rozmiarowi określonymu w ustawieniach zasobnika.</li> </ul>
<p><b>Etap 3</b> <b>a</b> W zależności od używanego systemu operacyjnego typ i gramaturę papieru można ustawić za pomocą okna Preferencje drukowania lub Drukuj. <b>b</b> Wyślij ponownie zadanie drukowania.</p> <p>Czy nieregularności wydruku nadal się pojawiają?</p>	Przejdź do punktu 4.	Problem został rozwiązany.
<p><b>Etap 4</b> Sprawdź, czy papier załadowany do zasobnika jest szorstki lub ma fakturę.</p> <p>Czy drukujesz na szorstkim papierze lub papierze z fakturą?</p>	W menu Papier w panelu sterowania drukarki ustaw teksturę papieru odpowiadającą papierowi załadowanemu do zasobnika.	Przejdź do punktu 5.
<p><b>Etap 5</b> <b>a</b> Załaduj papier z nowego opakowania. <b>Uwaga:</b> Papier wchłonał wilgoć z powodu wysokiej wilgotności powietrza. Do chwili użycia papier należy przechowywać w oryginalnym opakowaniu. <b>b</b> Wyślij ponownie zadanie drukowania.</p> <p>Czy nieregularności wydruku nadal się pojawiają?</p>	Przejdź do punktu 6.	Problem został rozwiązany.
<p><b>Etap 6</b> Wymień zestaw bębnow, a następnie wyślij ponownie zadanie drukowania.</p> <p>Czy nieregularności wydruku nadal się pojawiają?</p>	Kontakt: <a href="#">obsługa klienta</a> .	Problem został rozwiązany.

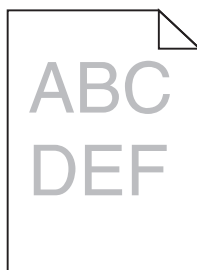
## Wydruk jest zbyt ciemny



Działanie	Yes (Tak)	No (Nie)
<p><b>Etap 1</b></p> <p><b>a</b> Z menu Jakość na panelu sterowania drukarki wybierz opcję <b>Regulacja koloru</b>.</p> <p><b>b</b> Wyślij ponownie zadanie drukowania.</p> <p>Czy wydruk nadal jest zbyt ciemny?</p>	Przejdź do punktu 2.	Problem został rozwiązany.
<p><b>Etap 2</b></p> <p><b>a</b> W menu Jakość panelu sterowania drukarki zmniejsz intensywność toneru.</p> <p><b>Uwaga:</b> Domyślnym ustawieniem fabrycznym jest 4.</p> <p><b>b</b> Wyślij ponownie zadanie drukowania.</p> <p>Czy wydruk nadal jest zbyt ciemny?</p>	Przejdź do punktu 3.	Problem został rozwiązany.
<p><b>Etap 3</b></p> <p><b>a</b> W menu Papier w panelu sterowania drukarki ustaw typ, teksturę i gramaturę papieru odpowiadającą papierowi załadowanemu do zasobnika.</p> <p><b>b</b> Wyślij ponownie zadanie drukowania.</p> <p>Czy dla zasobnika ustawiono typ, teksturę i gramaturę odpowiednie dla załadowanego papieru?</p>	Przejdź do punktu 4.	Zmień papier załadowany w zasobniku na taki, który odpowiada ustawieniom zasobnika dotyczącym typu, tekstury i gramatury.
<p><b>Etap 4</b></p> <p><b>a</b> W zależności od używanego systemu operacyjnego typ, teksturę i gramaturę papieru można ustawić za pomocą okna Preferencje drukowania lub Drukuj.</p> <p><b>b</b> Wyślij ponownie zadanie drukowania.</p> <p>Czy wydruk nadal jest zbyt ciemny?</p>	Przejdź do punktu 5.	Problem został rozwiązany.
<p><b>Etap 5</b></p> <p>Sprawdź, czy papier załadowany do zasobnika jest szorstki lub ma fakturę.</p> <p>Czy drukujesz na szorstkim papierze lub papierze z fakturą?</p>	W menu Papier na panelu sterowania drukarki ustaw teksturę papieru odpowiadającą papierowi załadowanemu do zasobnika.	Przejdź do punktu 6.

Działanie	Yes (Tak)	No (Nie)
<p><b>Etap 6</b></p> <p><b>a</b> Załaduj papier z nowego opakowania.</p> <p><b>Uwaga:</b> Papier wchłonał wilgoć z powodu wysokiej wilgotności powietrza. Do chwili użycia papier należy przechowywać w oryginalnym opakowaniu.</p> <p><b>b</b> Wyślij ponownie zadanie drukowania.</p> <p>Czy wydruk nadal jest zbyt ciemny?</p>	Przejdź do punktu 7.	Problem został rozwiązany.
<p><b>Etap 7</b></p> <p>Wymień zestaw bębnow, a następnie wyślij ponownie zadanie drukowania.</p> <p>Czy wydruk nadal jest zbyt ciemny?</p>	Kontakt: <a href="#">obsługa klienta</a> .	Problem został rozwiązany.

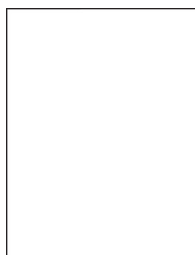
## Wydruk jest zbyt jasny



Działanie	Yes (Tak)	No (Nie)
<p><b>Etap 1</b></p> <p><b>a</b> Z menu Jakość na panelu sterowania drukarki wybierz opcję <b>Regulacja koloru</b>.</p> <p><b>b</b> Wyślij ponownie zadanie drukowania.</p> <p>Czy wydruk nadal jest zbyt jasny?</p>	Przejdź do punktu 2.	Problem został rozwiązany.
<p><b>Etap 2</b></p> <p><b>a</b> W menu Jakość panelu sterowania drukarki zwiększ intensywność toneru.</p> <p><b>Uwaga:</b> Domyślnym ustawieniem fabrycznym jest 4.</p> <p><b>b</b> Wyślij ponownie zadanie drukowania.</p> <p>Czy wydruk nadal jest zbyt jasny?</p>	Przejdź do punktu 3.	Problem został rozwiązany.
<p><b>Etap 3</b></p> <p>W menu Papier w panelu sterowania drukarki ustaw typ, teksturę i gramaturę papieru odpowiadającą papierowi załadowanemu do zasobnika.</p> <p>Czy dla zasobnika ustawiono typ, teksturę i gramaturę odpowiednie dla załadowanego papieru?</p>	Przejdź do punktu 4.	Zmień ustawienia typu, tekstury i gramatury papieru tak, aby odpowiadały papierowi załadowanemu do zasobnika.

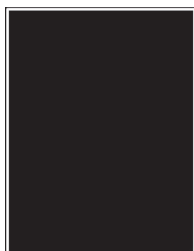
Działanie	Yes (Tak)	No (Nie)
<p><b>Etap 4</b></p> <p><b>a</b> W zależności od używanego systemu operacyjnego typ, teksturę i gramaturę papieru można ustawić za pomocą okna Preferencje drukowania lub Drukuj.</p> <p><b>b</b> Wyślij ponownie zadanie drukowania.</p> <p>Czy wydruk nadal jest zbyt jasny?</p>	Przejdź do punktu 5.	Problem został rozwiązany.
<p><b>Etap 5</b></p> <p>Upewnij się, czy papier nie jest szorstki ani nie ma faktury.</p> <p>Czy drukujesz na szorstkim papierze lub papierze z fakturą?</p>	W menu Papier na panelu sterowania drukarki ustaw teksturę papieru odpowiadającą papierowi załadowanemu do zasobnika	Przejdź do punktu 5.
<p><b>Etap 6</b></p> <p><b>a</b> Załaduj papier z nowego opakowania.</p> <p><b>Uwaga:</b> Papier wchłonął wilgoć z powodu wysokiej wilgotności powietrza. Do chwili użycia papier należy przechowywać w oryginalnym opakowaniu.</p> <p><b>b</b> Wyślij ponownie zadanie drukowania.</p> <p>Czy wydruk nadal jest zbyt jasny?</p>	Przejdź do punktu 7.	Problem został rozwiązany.
<p><b>Etap 7</b></p> <p>Wymień zestaw bębnow, a następnie wyślij ponownie zadanie drukowania.</p> <p>Czy wydruk nadal jest zbyt jasny?</p>	Kontakt: <a href="#">obsługa klienta</a> .	Problem został rozwiązany.

## Drukarka drukuje puste strony



Działanie	Yes (Tak)	No (Nie)
<p><b>Etap 1</b></p> <p><b>a</b> Sprawdź, czy na powierzchni zestawu bębnow nie ma resztek opakowania.</p> <ol style="list-style-type: none"> <li>1 Wyjmij zestaw bębnow.</li> <li>2 Sprawdź, czy całkowicie usunięto opakowanie zestawu bębnow.</li> </ol> <p><b>Ostrzeżenie — możliwość uszkodzenia:</b> Nie należy wystawiać zestawu bębnow na bezpośrednie działanie światła przez okres dłuższy niż 10 minut. Długotrwałe działanie światła może negatywnie wpłynąć na jakość wydruku.</p> <p><b>Ostrzeżenie — możliwość uszkodzenia:</b> Nie dotykaj spodniej części zestawu bębnow. Może to spowodować jego uszkodzenie.</p> <ol style="list-style-type: none"> <li>3 Ponownie zainstaluj zestaw bębnow.</li> </ol> <p><b>b</b> Wyślij ponownie zadanie drukowania.</p> <p>Czy drukarka nadal drukuje puste strony?</p>	Przejdź do punktu 2.	Problem został rozwiązany.
<p><b>Etap 2</b></p> <p>Wymień zestaw bębnow, a następnie wyślij ponownie zadanie drukowania.</p> <p>Czy drukarka nadal drukuje puste strony?</p>	Kontakt: <a href="#">obsługa klienta</a> .	Problem został rozwiązany.

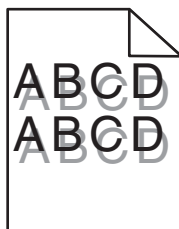
## Drukarka drukuje strony jednolicie czarne



Działanie	Yes (Tak)	No (Nie)
<p><b>Etap 1</b></p> <p><b>a</b> Wyjmij zestaw bębnow, a następnie zainstaluj go ponownie.</p> <p><b>Ostrzeżenie — możliwość uszkodzenia:</b> Nie należy wystawiać zestawu bębnow na bezpośrednie działanie światła przez okres dłuższy niż 10 minut. Długotrwałe działanie światła może negatywnie wpłynąć na jakość wydruku.</p> <p><b>Ostrzeżenie — możliwość uszkodzenia:</b> Nie dotykaj spodniej części zestawu bębnow. Może to spowodować jego uszkodzenie.</p> <p><b>b</b> Wyślij ponownie zadanie drukowania.</p> <p>Czy drukarka drukuje strony jednolicie czarne?</p>	Przejdź do punktu 2.	Problem został rozwiązany.

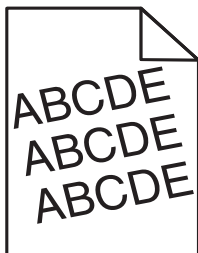
Działanie	Yes (Tak)	No (Nie)
<p><b>Etap 2</b> Wymień zestaw bębnow, a następnie wyślij ponownie zadanie drukowania.</p> <p>Czy drukarka drukuje strony jednolicie czarne?</p>	Kontakt: <a href="#">obsługa klienta</a> .	Problem został rozwiązany.

## Na wydrukach pojawiają się cienie



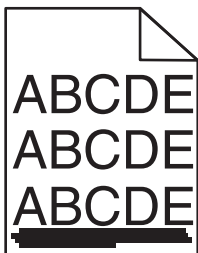
Działanie	Yes (Tak)	No (Nie)
<p><b>Etap 1</b> Sprawdź, czy do zasobnika załadowano papier o prawidłowym typie i prawidłowej gramaturze.</p> <p>Czy do zasobnika załadowano papier o prawidłowym typie i prawidłowej gramaturze?</p>	Przejdź do punktu 2.	Załaduj do zasobnika papier o prawidłowym typie i prawidłowej gramaturze.
<p><b>Etap 2</b> W menu Papier na panelu sterowania drukarki ustaw typ i gramaturę papieru odpowiadające papierowi załadowanemu do zasobnika.</p> <p>Czy ustawienia drukarki odpowiadają typowi i gramaturze załadowanego papieru?</p>	Przejdź do punktu 3.	Zmień ustawienia typu i gramatury papieru tak, aby odpowiadały papierowi załadowanemu do zasobnika.
<p><b>Etap 3</b></p> <p><b>a</b> W zależności od używanego systemu operacyjnego typ i gramaturę papieru można ustawić za pomocą okna Preferencje drukowania lub Drukuj.</p> <p><b>b</b> Wyślij ponownie zadanie drukowania.</p> <p>Czy na wydrukach nadal pojawiają się cienie?</p>	Przejdź do punktu 4.	Problem został rozwiązany.
<p><b>Etap 4</b> Wymień zestaw bębnow, a następnie wyślij ponownie zadanie drukowania.</p> <p>Czy na wydrukach nadal pojawiają się cienie?</p>	Kontakt: <a href="#">obsługa klienta</a> .	Problem został rozwiązany.

## Krzywy wydruk



Działanie	Tak	Nie
<p><b>Etap 1</b></p> <p><b>a</b> Ustaw prowadnice szerokości i długości w zasobniku zgodnie z rozmiarem załadowanego papieru.</p> <p><b>b</b> Wyślij ponownie zadanie drukowania.</p> <p>Czy wydruk nadal jest przekrzywiony?</p>	Przejdź do punktu 2.	Problem został rozwiązany.
<p><b>Etap 2</b></p> <p><b>a</b> Sprawdź, czy drukowanie odbywa się na papierze obsługiwany przez zasobnik.</p> <p><b>b</b> Wyślij ponownie zadanie drukowania.</p> <p>Czy wydruk nadal jest przekrzywiony?</p>	Kontakt: <a href="#">obsługa klienta</a> .	Problem został rozwiązany.

## Na wydrukach pojawiają się poziome smugi

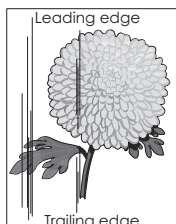
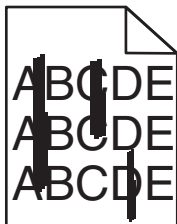


Działanie	Tak	Nie
<p><b>Etap 1</b></p> <p><b>a</b> W zależności od używanego systemu operacyjnego zasobnik lub podajnik można określić za pomocą okna Preferencje drukowania lub Drukuj.</p> <p><b>b</b> Wyślij ponownie zadanie drukowania.</p> <p>Czy na wydrukach pojawiają się poziome smugi?</p>	Przejdź do punktu 2.	Problem został rozwiązany.

Działanie	Tak	Nie
<p><b>Etap 2</b></p> <p>W menu Papier na panelu sterowania drukarki ustaw typ i gramaturę papieru odpowiadające papierowi załadowanemu do zasobnika.</p> <p>Czy ustawienia typu i gramatury papieru odpowiadają typowi i gramaturze papieru załadowanego do zasobnika?</p>	Przejdź do punktu 3.	<p>Wykonaj co najmniej jedną spośród następujących czynności:</p> <ul style="list-style-type: none"> <li>• Zmień ustawienia typu i gramatury papieru tak, aby odpowiadały papierowi załadowanemu do zasobnika.</li> <li>• Zmień papier załadowany w zasobniku na taki, który odpowiada ustawieniom zasobnika dotyczącym typu i gramatury.</li> </ul>
<p><b>Etap 3</b></p> <p><b>a</b> Załaduj papier z nowego opakowania.</p> <p><b>Uwaga:</b> Papier wchłonał wilgoć z powodu wysokiej wilgotności powietrza. Do chwili użycia papier należy przechowywać w oryginalnym opakowaniu.</p> <p><b>b</b> Wyślij ponownie zadanie drukowania.</p> <p>Czy na wydrukach pojawiają się poziome smugi?</p>	Przejdź do punktu 4.	Problem został rozwiązany.
<p><b>Etap 4</b></p> <p><b>a</b> Wyjmij zestaw bębnow, a następnie zainstaluj go ponownie.</p> <p><b>Ostrzeżenie — możliwość uszkodzenia:</b> Nie należy wystawiać zestawu bębnow na bezpośrednie działanie światła przez okres dłuższy niż 10 minut. Długotrwałe działanie światła może negatywnie wpłynąć na jakość wydruku.</p> <p><b>Ostrzeżenie — możliwość uszkodzenia:</b> Nie dotykaj spodniej części zestawu bębnow. Może to spowodować jego uszkodzenie.</p> <p><b>b</b> Wyślij ponownie zadanie drukowania.</p> <p>Czy na wydrukach pojawiają się poziome smugi?</p>	Przejdź do punktu 5.	Problem został rozwiązany.
<p><b>Etap 5</b></p> <p>Wymień zestaw bębnow, a następnie wyślij ponownie zadanie drukowania.</p> <p>Czy na wydrukach pojawiają się poziome smugi?</p>	Kontakt: <a href="#">obsługa klienta</a> .	Problem został rozwiązany.



## Na wydrukach pojawiają się pionowe smugi



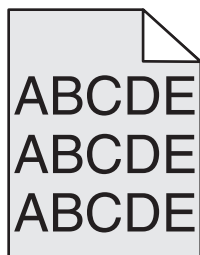
Działanie	Tak	Nie
<p><b>Etap 1</b></p> <p><b>a</b> W zależności od używanego systemu operacyjnego typ, teksturę i gramaturę papieru można ustawić za pomocą okna Preferencje drukowania lub Drukuj.</p> <p><b>b</b> Wyślij ponownie zadanie drukowania.</p> <p>Czy na wydrukach pojawiają się pionowe smugi?</p>	Przejdź do punktu 2.	Problem został rozwiązany.
<p><b>Etap 2</b></p> <p>W menu Papier w panelu sterowania drukarki ustaw teksturę, typ i gramaturę papieru odpowiadającą papierowi załadowanemu do zasobnika.</p> <p>Czy ustawienia tekstury, typu i gramatury papieru odpowiadają teksturze, typowi i gramaturze papieru załadowanego do zasobnika?</p>	Przejdź do punktu 3.	<p>Wykonaj co najmniej jedną spośród następujących czynności:</p> <ul style="list-style-type: none"> <li>• Zmień ustawienia tekstury, typu i gramatury papieru tak, aby odpowiadały papierowi załadowanemu do zasobnika.</li> <li>• Zmień papier w zasobniku tak, aby odpowiadał rozmiarowi określonym w ustawieniach zasobnika.</li> </ul>
<p><b>Etap 3</b></p> <p><b>a</b> Załaduj papier z nowego opakowania.</p> <p><b>Uwaga:</b> Papier wchłonał wilgoć z powodu wysokiej wilgotności powietrza. Do chwili użycia papier należy przechowywać w oryginalnym opakowaniu.</p> <p><b>b</b> Wyślij ponownie zadanie drukowania.</p> <p>Czy na wydrukach pojawiają się pionowe smugi?</p>	Przejdź do punktu 4.	Problem został rozwiązany.

Działanie	Tak	Nie
<p><b>Etap 4</b></p> <p><b>a</b> Wyjmij zestaw bębnow, a następnie zainstaluj go ponownie.</p> <p><b>Ostrzeżenie — możliwość uszkodzenia:</b> Nie należy wystawiać zestawu bębnow na bezpośrednie działanie światła przez okres dłuższy niż 10 minut. Długotrwałe działanie światła może negatywnie wpłynąć na jakość wydruku.</p> <p><b>Ostrzeżenie — możliwość uszkodzenia:</b> Nie dotykaj spodniej części zestawu bębnow. Może to spowodować jego uszkodzenie.</p> <p><b>b</b> Wyślij ponownie zadanie drukowania.</p> <p>Czy na wydrukach pojawiają się pionowe smugi?</p>	Przejdź do punktu 5.	Problem został rozwiązany.
<p><b>Etap 5</b></p> <p>Wymień zestaw bębnow, a następnie wyślij ponownie zadanie drukowania.</p> <p>Czy na wydrukach pojawiają się pionowe smugi?</p>	Kontakt: <a href="#">obsługa klienta</a> .	Problem został rozwiązany.

### Jakość wydruku na folii jest niska

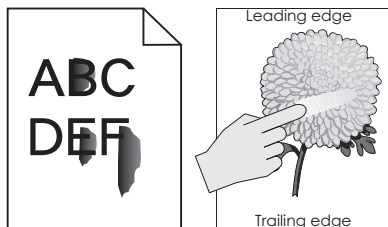
Działanie	Tak	Nie
<p><b>Etap 1</b></p> <p>W menu Papier w panelu sterowania drukarki ustaw typ papieru odpowiadający papierowi załadowanemu do zasobnika.</p> <p>Czy dla zasobnika typ papieru został ustawiony jako Folia?</p>	Przejdź do punktu 2.	Ustaw typ papieru na Folia.
<p><b>Etap 2</b></p> <p><b>a</b> Sprawdź, czy używany jest zalecany typ folii.</p> <p><b>b</b> Wyślij ponownie zadanie drukowania.</p> <p>Czy jakość wydruku nadal jest niska?</p>	Kontakt: <a href="#">obsługa klienta</a> .	Problem został rozwiązany.

### Na wydrukach pojawia się mgła z toneru lub cienie w tle



Działanie	Yes (Tak)	No (Nie)
<p><b>Etap 1</b></p> <p><b>a</b> Wyjmij zestaw bębnow, a następnie zainstaluj go ponownie.</p> <p><b>Ostrzeżenie — możliwość uszkodzenia:</b> Nie należy wystawiać zestawu bębnow na bezpośrednie działanie światła przez okres dłuższy niż 10 minut. Długotrwałe działanie światła może negatywnie wpłynąć na jakość wydruku.</p> <p><b>Ostrzeżenie — możliwość uszkodzenia:</b> Nie dotykaj spodniej części zestawu bębnow. Może to spowodować jego uszkodzenie.</p> <p><b>b</b> Wyślij ponownie zadanie drukowania.</p> <p>Czy z wydruków zniknęła mgła lub cienie?</p>	Problem został rozwiązany.	Przejdź do punktu 2.
<p><b>Etap 2</b></p> <p>Wymień zestaw bębnow, a następnie wyślij ponownie zadanie drukowania.</p> <p>Czy z wydruków zniknęła mgła lub cienie?</p>	Problem został rozwiązany.	Kontakt: <a href="#">obsługa klienta</a> .

## Toner się ściera

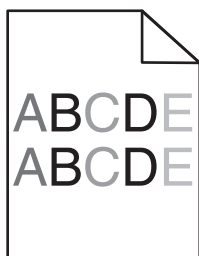


Działanie	Tak	Nie
<p><b>Etap 1</b></p> <p>W menu Papier na panelu sterowania drukarki sprawdź ustawienia typu, faktury i gramatury papieru.</p> <p>Czy ustawienia typu, faktury i gramatury papieru odpowiadają papierowi załadowanemu do zasobnika?</p>	Przejdź do punktu 2.	Zmień ustawienia typu, tekstury i gramatury papieru tak, aby odpowiadały papierowi załadowanemu do zasobnika.
<p><b>Etap 2</b></p> <p>Wyślij ponownie zadanie drukowania.</p> <p>Czy toner nadal się ściera?</p>	Skontaktuj się z <a href="#">obsługą klienta</a> .	Problem został rozwiązany.

## Na wydrukach pojawiają się plamki toneru

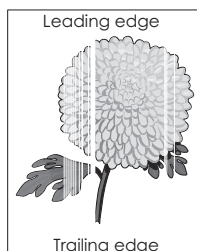
Działanie	Yes (Tak)	No (Nie)
<p>Wymień zestaw bębnow, a następnie wyślij ponownie zadanie drukowania.</p> <p>Czy na wydrukach pojawiają się plamki toneru?</p>	Kontakt: <a href="#">obsługa klienta</a> .	Problem został rozwiązany.

## Nierówna gęstość wydruku



Działanie	Yes (Tak)	No (Nie)
<p>Wymień zestaw bębnow, a następnie wyślij ponownie zadanie drukowania.</p> <p>Czy gęstość wydruku jest nierówna?</p>	Kontakt: <a href="#">obsługa klienta</a> .	Problem został rozwiązany.

## Na wydrukach pojawiają się pionowe puste miejsca



Działanie	Yes (Tak)	No (Nie)
<p><b>Etap 1</b></p> <p><b>a</b> Sprawdź, czy w używanym programie ustawiono prawidłowy wzorzec wypełnienia.</p> <p><b>b</b> Wyślij ponownie zadanie drukowania.</p> <p>Czy na wydrukach pojawiają się pionowe puste miejsca?</p>	Przejdź do punktu 2.	Problem został rozwiązany.
<p><b>Etap 2</b></p> <p><b>a</b> W menu Papier na panelu sterowania drukarki sprawdź ustawienia typu i gramatury papieru.</p> <p><b>b</b> Wyślij ponownie zadanie drukowania.</p> <p>Czy na wydrukach pojawiają się pionowe puste miejsca?</p>	Przejdź do punktu 3.	Problem został rozwiązany.

Działanie	Yes (Tak)	No (Nie)
<p><b>Etap 3</b> Sprawdź, czy używany jest zalecany typ papieru.</p> <p><b>a</b> Załaduj do źródła papieru zalecany typ papieru.</p> <p><b>b</b> Wyślij ponownie zadanie drukowania.</p> <p>Czy na wydrukach pojawiają się pionowe puste miejsca?</p>	Przejdź do punktu 4.	Problem został rozwiązany.
<p><b>Etap 4</b> <b>a</b> Wyjmij zestaw bębnow, a następnie zainstaluj go ponownie.</p> <p><b>Ostrzeżenie — możliwość uszkodzenia:</b> Nie należy wystawiać zestawu bębnow na bezpośrednie działanie światła przez okres dłuższy niż 10 minut. Długotrwałe działanie światła może negatywnie wpłynąć na jakość wydruku.</p> <p><b>Ostrzeżenie — możliwość uszkodzenia:</b> Nie dotykaj spodniej części zestawu bębnow. Może to spowodować jego uszkodzenie.</p> <p><b>b</b> Wyślij ponownie zadanie drukowania.</p> <p>Czy na wydrukach pojawiają się pionowe puste miejsca?</p>	Przejdź do punktu 5.	Problem został rozwiązany.
<p><b>Etap 5</b> Wymień zestaw bębnow, a następnie wyślij ponownie zadanie drukowania.</p> <p>Czy na wydrukach pojawiają się pionowe puste miejsca?</p>	Kontakt: <a href="#">obsługa klienta</a> .	Problem został rozwiązany.

## Problemy z jakością koloru

### Najczęściej zadawane pytania dotyczące drukowania w kolorze

#### Co to jest kolor RGB?

Barwy czerwoną, zieloną i niebieską można mieszać w różnych proporcjach w celu uzyskania szerokiego zakresu kolorów występujących w naturze. Na przykład zmieszanie barwy czerwonej i zielonej pozwala uzyskać kolor żółty. W taki sam sposób tworzone są kolory na ekranach telewizorów i monitorów komputerowych. Kolor RGB jest metodą opisywania kolorów poprzez określenie ilości barwy czerwonej, zielonej i niebieskiej potrzebnej do uzyskania danego koloru.

#### Co to jest kolor CMYK?

Atramenty lub tonery w kolorze cyjan, magenta, żółty i czarnym mogą być używane do drukowania w różnych proporcjach w celu uzyskania szerokiego zakresu kolorów występujących w naturze. Na przykład zmieszanie koloru cyjan i żółtego pozwala uzyskać kolor zielony. W ten sposób tworzone są kolory w maszynach drukarskich, drukarkach atramentowych oraz kolorowych drukarkach laserowych. Kolor CMYK jest metodą opisywania kolorów poprzez określenie ilości kolorów cyjan, magenta, żółtego i czarnego potrzebnych do uzyskania danego koloru.

## W jaki sposób określany jest kolor w dokumencie przeznaczonym do druku?

Kolory w dokumencie są zazwyczaj określone przez oprogramowanie przy zastosowaniu kombinacji kolorów RGB lub CMYK. Ponadto użytkownik ma możliwość modyfikacji kolorów każdego obiektu w dokumencie. Więcej informacji można znaleźć w pomocy systemu operacyjnego.

## Skąd drukarka czerpie informacje o tym, jaki kolor wydrukować?

Gdy użytkownik drukuje dokument, do drukarki wysyłane są dane opisujące typ i kolor każdego obiektu. Informacje o kolorach są przekazywane w tablicach konwersji kolorów, w których następuje przekształcenie koloru na informacje o ilościach toneru cyjan, magenta, żółtego i czarnego, potrzebnych do uzyskaniażądanego koloru. Zastosowanie tablic konwersji kolorów zależy od informacji o obiektach. Możliwe jest na przykład zastosowanie jednej tabeli konwersji kolorów dla tekstu, a innej dla fotografii.

## Co to jest ręczna korekcja kolorów?

Gdy włączona jest ręczna korekcja kolorów, drukarka do przetwarzania obiektów stosuje tablice konwersji kolorów wybrane przez użytkownika. Jednak opcja Korekcja kolorów musi mieć ustawienie Ręcznie. W przeciwnym wypadku nie będą stosowane tablice konwersji kolorów wybrane przez użytkownika. Ustawienia ręcznej korekcji kolorów zależą od rodzaju drukowanego obiektu (tekst, grafika lub obraz) oraz od tego, jak określono kolor obiektu w używanym programie (kombinacje RGB lub CMYK).

### Uwagi:

- Ustawienie ręcznej konwersji kolorów jest nieprzydatne, jeśli program nie określa kolorów za pomocą kombinacji RGB lub CMYK. Ponadto jest ono nieskuteczne, jeśli program lub system operacyjny komputera dokonują regulacji kolorów.
- W trybie **automatycznej korekcji kolorów** tablice konwersji kolorów powodują generowanie preferowanych kolorów używanych w przypadku większości dokumentów.

Aby zastosować ręcznie inną tablicę konwersji kolorów, należy wykonać następujące czynności:

- 1 W menu Jakość na panelu sterowania drukarki wybierz kolejno opcje **Korekcja kolorów** i **Ręcznie**.
- 2 W menu Jakość na panelu sterowania drukarki wybierz opcję **Kolor ręcznie**, a następnie wybierz odpowiednią tablicę konwersji kolorów dla typu obiektów, których to dotyczy.

Typ obiektu	Tablice konwersji kolorów
Obraz RGB Tekst RGB Grafika RGB	<ul style="list-style-type: none"> <li>• <b>Żywe kolory</b> – Daje jaśniejsze, bardziej nasycone kolory. Opcję tę można stosować do wszystkich formatów kolorów.</li> <li>• <b>Wyświetlacz sRGB</b> – Ustawia kolory tak, aby były zbliżone do kolorów wyświetlanych na monitorze komputera. <b>Uwaga:</b> Użycie czarnego toneru jest zoptymalizowane do wydruku zdjęć.</li> <li>• <b>Wyświetlacz — pełna czerń</b> — ustawienie kolorów w taki sposób, aby były zbliżone do kolorów wyświetlanych na monitorze komputera. Do uzyskania wszystkich odcieni czystej szarości wykorzystywany jest tylko czarny toner.</li> <li>• <b>Żywe kolory sRGB</b> – Zapewnia większe nasycenie kolorów przy opcji korekcji kolorów Wyświetlacz sRGB. <b>Uwaga:</b> Użycie czarnego toneru jest zoptymalizowane do wydruku grafiki biznesowej.</li> <li>• <b>Wyłącz</b> – Korekcja kolorów nie jest stosowana.</li> </ul>

Typ obiektu	Tablice konwersji kolorów
Obraz CMYK Tekst CMYK Grafika CMYK	<ul style="list-style-type: none"> <li>• <b>US CMYK</b> – Stosuje korekcję kolorów dopasowującą kolory wydruku do standardu SWOP (Specifications for Web Offset Publishing).</li> <li>• <b>Euro CMYK</b> — zastosowanie korekcji kolorów dopasowującej kolory wydruku do standardu EuroScale.</li> <li>• <b>Żywe kolory CMYK</b> – Zwiększa nasycenie kolorów ustawienia korekcji kolorów US CMYK.</li> <li>• <b>Wyłącz</b> – Korekcja kolorów nie jest stosowana.</li> </ul>

### W jaki sposób można dopasować dany kolor (np. kolor występujący w logo firmy)?

Z menu Jakość na panelu sterowania drukarki można wybrać dziewięć zestawów próbek kolorów. Możliwe jest to również ze strony Próbkę kolorów wbudowanego serwera WWW. Wybór dowolnego zestawu próbek spowoduje wydrukowanie wielostronicowego dokumentu składającego się z setek kolorowych pól. W zależności od wybranej tabeli, każde pole zawierać będzie kombinację kolorów CMYK lub RGB. Widoczny na wydruku kolor każdego pola jest wynikiem przetworzenia kombinacji kolorów CMYK lub RGB opisanej w danym polu przy użyciu wybranej tabeli konwersji kolorów.

Można przejrzeć strony zawierające próbki kolorów i dzięki temu określić pole, którego kolor jest najbliższy wymaganemu. Kombinacja kolorów oznaczona w danym polu może zostać następnie wykorzystana do modyfikacji koloru obiektu wyświetlanego przez program. Więcej informacji można znaleźć w pomocy systemu operacyjnego.

**Uwaga:** W celu wykorzystania wybranej tabeli konwersji kolorów dla danego obiektu niezbędne może być użycie ustawienia Ręcznie dla opcji Korekcja kolorów.

Wybór odpowiednich próbek kolorów, jakie mają być używane do rozwiązania określonego problemu z dopasowaniem koloru, zależy od ustawienia opcji Korekcja kolorów, rodzaju drukowanego obiektu oraz od tego, jak określono kolor obiektu w używanym programie. Jeśli ustawienie Korekcja kolorów znajduje się w pozycji Wyłącz, kolor jest oparty na informacjach zawartych w zadaniu wydruku; konwersja kolorów nie jest realizowana.

**Uwaga:** Wydrukowane Próbkę kolorów będą nieprzydatne, jeśli program nie określa kolorów za pomocą kombinacji RGB lub CMYK. Ponadto w pewnych sytuacjach program lub system operacyjny komputera dokonują regulacji kombinacji RGB lub CMYK określonych w programie za pośrednictwem mechanizmu zarządzania kolorami. Dlatego wydrukowany kolor może nie być identyczny z kolorem ze stron z próbkami kolorów.

### Czym są szczegółowe próbki kolorów i jak można uzyskać do nich dostęp?

Szczegółowe zestawy próbek kolorów są dostępne tylko poprzez oprogramowanie Embedded Web Server drukarki sieciowej. Szczegółowy zestaw próbek zawiera wiele odcieni, które są zbliżone do wybranej przez użytkownika wartości RGB lub CMYK. Podobieństwo kolorów w zestawie jest zależne od wartości wprowadzonej w polu RGB lub CMYK.

Aby uzyskać dostęp do zestawu szczegółowych próbek kolorów z oprogramowania Embedded Web Server, należy wykonać następujące czynności:

**1** Uruchom przeglądarkę sieci Web, a następnie w polu adresu wpisz adres IP drukarki.

**Uwaga:** Jeśli nie znasz adresu IP lub nazwy drukarki, możesz wykonać następujące czynności:

- Wyświetl informacje na ekranie głównym drukarki lub w sekcji TCP/IP menu Sieć/Porty.
- Wydrukuj stronę konfiguracji sieci, a następnie zlokalizuj informacje w sekcji TCP/IP.

**2** Kliknij kolejno **Konfiguracja > Próbkę kolorów > Opcje szczegółowe**.

**3** Zaznacz tabelę konwersji kolorów.

4 Wprowadź numer koloru RGB lub CMYK.

5 Wprowadź wartość z zakresu od 1 do 255.

**Uwaga:** Im wartość jest bliższa 1, tym węższy jest zestaw próbek kolorów.

6 Kliknij przycisk **Print** (Drukuj).

## Wydruki na kolorowych foliach wyglądają na ciemne podczas wyświetlania

**Uwaga:** Ten problem występuje podczas wyświetlania folii za pomocą rzutników odblaskowych. W celu uzyskania najwyższej jakości wyświetlanych kolorów zaleca się używanie rzutników transmisyjnych.

Działanie	Yes (Tak)	No (Nie)
<p><b>Etap 1</b> Upewnij się, że na panelu sterowania drukarki jako ustawienie typu papieru wybrano Folia.</p> <p>Czy ustawienie typu papieru jest prawidłowe?</p>	Przejdź do punktu 2.	Ustaw typ papieru na Folia.
<p><b>Etap 2</b> Zmniejsz intensywność toneru, a następnie wyślij ponownie zadanie drukowania.</p> <p>Czy wydruk na kolorowej folii wygląda na jaśniejszy?</p>	Problem został rozwiązany.	Przejdź do punktu 3.
<p><b>Etap 3</b> Upewnij się, że używasz zalecanego typu kolorowych folii, a następnie wyślij ponownie zadanie drukowania.</p> <p>Czy wydruk na kolorowej folii wygląda na jaśniejszy?</p>	Problem został rozwiązany.	Kontakt <a href="#">obsługa klienta</a> .

## Kolor na wydruku nie zgadza się z kolorem w oryginalnym pliku

**Uwaga:** Tabele konwersji kolorów wykorzystywane w trybie automatycznej korekcji kolorów zazwyczaj pozwalają na uzyskanie kolorów zbliżonych do wyświetlanych na ekranie monitora. Jednak na wiele kolorów wpływ mogą mieć różnice technologiczne pomiędzy drukarkami a monitorami, ustawienia monitora oraz warunki oświetleniowe.

Działanie	Yes (Tak)	No (Nie)
<p><b>Etap 1</b> <b>a</b> Wyłącz korekcję kolorów.</p> <p><b>Uwaga:</b> Gdy funkcja korekcji kolorów zostanie wyłączona, kolor jest ustalany na podstawie informacji zadania drukowania, a konwersja kolorów nie jest stosowana.</p> <p><b>b</b> Wyślij ponownie zadanie drukowania.</p> <p>Czy kolor na wydruku zgadza się z kolorem w pliku na ekranie komputera?</p>	Problem został rozwiązany.	Przejdź do punktu 2.



Działanie	Yes (Tak)	No (Nie)
<p><b>Etap 2</b></p> <p>W menu Jakość na panelu sterowania drukarki wykonaj następujące czynności:</p> <p><b>a</b> Wybierz opcję <b>Korekcja kolorów</b>, a następnie wybierz opcję <b>Ręcznie</b>.</p> <p><b>b</b> Wybierz opcję <b>Kolor ręcznie</b>, a następnie wybierz odpowiednią tabelę konwersji kolorów dla wybranego typu obiektu.</p> <p><b>c</b> Wyślij ponownie zadanie drukowania.</p> <p>Czy kolor na wydruku zgadza się z kolorem w pliku na komputerze?</p>	Problem został rozwiązany.	Kontakt <a href="#">obsługa klienta</a> .

## Wydruk wygląda na przebarwiony

Działanie	Yes (Tak)	No (Nie)
<p>Dostosowanie balansu kolorów.</p> <p><b>a</b> W menu Równowaga kolorów na panelu sterowania drukarki zwiększ lub zmniejsz wartości dla kolorów cyjan, magenta, żółty i czarny.</p> <p><b>b</b> Wyślij ponownie zadanie drukowania.</p> <p>Czy wydruk nadal wygląda na przebarwiony?</p>	Problem został rozwiązany.	Kontakt <a href="#">obsługa klienta</a> .

## Nie można uzyskać połączenia z wbudowanym serwerem WWW

Działanie	Tak	Nie
<p><b>Etap 1</b></p> <p><b>a</b> Włącz drukarkę.</p> <p><b>b</b> Uruchom przeglądarkę sieci Web, a następnie wpisz adres IP drukarki.</p> <p><b>c</b> Naciśnij klawisz <b>Enter</b>.</p> <p>Czy wbudowany serwer WWW uruchamia się?</p>	Problem został rozwiązany.	Przejdź do punktu 2.

Działanie	Tak	Nie
<p><b>Etap 2</b></p> <p>Upewnij się, że adres IP drukarki jest poprawny.</p> <p><b>a</b> Wyświetl adres IP drukarki:</p> <ul style="list-style-type: none"> <li>• W sekcji TCP/IP w menu Sieć/porty</li> <li>• Na wydrukowanej stronie konfiguracji sieci lub stronie ustawień menu — w sekcji TCP/IP</li> </ul> <p><b>Uwaga:</b> Adres IP ma postać czterech liczb oddzielonych kropkami, na przykład 123.123.123.123.</p> <p><b>b</b> Uruchom przeglądarkę sieci Web, a następnie wpisz adres IP.</p> <p><b>Uwaga:</b> W zależności od ustawień sieci konieczne może być wprowadzenie „https://” zamiast „http://” przed adresem IP drukarki, aby uzyskać dostęp do wbudowanego serwera WWW.</p> <p><b>c</b> Naciśnij klawisz <b>Enter</b>.</p> <p>Czy wbudowany serwer WWW uruchamia się?</p>	Problem został rozwiązany.	Przejdź do punktu 3.
<p><b>Etap 3</b></p> <p>Sprawdź, czy sieć działa.</p> <p><b>a</b> Wydrukuj stronę z konfiguracją sieci.</p> <p><b>b</b> Sprawdź w pierwszej sekcji strony z informacjami na temat konfiguracji sieci, czy stan drukarki to Podłączona.</p> <p><b>Uwaga:</b> Jeśli stan ma wartość Niepodłączona, może to oznaczać, że połączenie zostało przerwane lub jest uszkodzony kabel sieciowy. Skontaktuj się z administratorem systemu w celu rozwiązania problemu, a następnie wydrukuj kolejną stronę konfiguracji sieci.</p> <p><b>c</b> Uruchom przeglądarkę sieci Web, a następnie wpisz adres IP drukarki.</p> <p><b>d</b> Naciśnij klawisz <b>Enter</b>.</p> <p>Czy wbudowany serwer WWW uruchamia się?</p>	Problem został rozwiązany.	Przejdź do punktu 4.
<p><b>Etap 4</b></p> <p>Sprawdź, czy kable są prawidłowo podłączone do drukarki i serwera druku.</p> <p><b>a</b> Podłącz kable prawidłowo. Więcej informacji na ten temat można znaleźć w dokumentacji instalacyjnej dostarczonej z drukarką.</p> <p><b>b</b> Uruchom przeglądarkę sieci Web, a następnie wpisz adres IP drukarki.</p> <p><b>c</b> Naciśnij klawisz <b>Enter</b>.</p> <p>Czy wbudowany serwer WWW uruchamia się?</p>	Problem został rozwiązany.	Przejdź do punktu 5.
<p><b>Etap 5</b></p> <p>Tymczasowo wyłącz serwery proxy sieci Web.</p> <p>Serwery proxy mogą blokować lub uniemożliwiać dostęp do pewnych stron internetowych, włącznie z aplikacją Embedded Web Server.</p> <p>Czy wbudowany serwer WWW uruchamia się?</p>	Problem został rozwiązany.	Skontaktuj się z administratorem systemu.

## Kontakt z obsługą klienta

Przed skontaktowaniem się z obsługą klienta upewnij się, że masz następujące informacje:

- Problem z drukarką
- Komunikat o błędzie
- Typ modelu drukarki i numer seryjny

Przejdź pod adres <http://support.lexmark.com>, aby otrzymać wsparcie za pośrednictwem wiadomości e-mail lub czatu albo przejrzeć bibliotekę podręczników, dokumentacji wsparcia, sterowników i pozostałych plików do pobrania.

Dostępne jest również telefoniczne wsparcie techniczne. W Stanach Zjednoczonych lub Kanadzie można się kontaktować pod numerem telefonu 1--800--539--6275. Jeśli przebywasz w innym kraju lub regionie, przejdź pod adres <http://support.lexmark.com>.

# Oświadczenia

## Informacje o produkcie

Nazwa produktu:

Lexmark CS510de, CS517de

Typ urządzenia:

5027

Modele:

630

## Informacje dotyczące wydania

Listopad 2017

**Niniejsze oświadczenie nie ma zastosowania w krajach, w których podobne postanowienia są niezgodne z obowiązującym prawem:** FIRMA LEXMARK INTERNATIONAL, INC. DOSTARCZA TĘ PUBLIKACJĘ „W STANIE, W JAKIM SIĘ ZNAJDUJE”, BEZ JAKICHKOLWIEK WYRAŻNYCH LUB DOMNIEMANYCH RĘKOJMI I GWARANCJI, W TYM BEZ DOMNIEMANYCH GWARANCJI PRZYDATNOŚCI HANDLOWEJ I UŻYTECZNOŚCI DO OKREŚLONYCH CELÓW. W niektórych krajach wykluczenie gwarancji wyraźnych lub domniemanych w przypadku określonych transakcji jest niedozwolone, dlatego to oświadczenie może nie dotyczyć wszystkich użytkowników.

Niniejsza publikacja może zawierać nieścisłości techniczne lub błędy drukarskie. Przedstawione informacje podlegają okresowym zmianom; zmiany te będą uwzględniane w kolejnych wydaniach. Udoskonalenia lub zmiany opisanych tutaj produktów lub programów mogą być wprowadzane w dowolnym czasie.

Znajdujące się w niniejszej publikacji odnośniki do produktów, programów lub usług nie oznaczają, że ich producent zamierza udostępnić je we wszystkich krajach, w których działa. Umieszczenie odnośnika do produktu, programu lub usługi nie oznacza, że dozwolone jest używanie wyłącznie tego produktu, programu lub usługi. Zamiast tego produktu, programu lub usługi można użyć funkcjonalnie równoważnego zamiennika, pod warunkiem jednak, że nie narusza to niczyjej własności intelektualnej. Ocena i testowanie współdziałania z innymi produktami, programami lub usługami, poza jawnie wymienionymi przez wytwórcę, odbywa się na odpowiedzialność użytkownika.

Pomoc techniczną firmy Lexmark można uzyskać w witrynie <http://support.lexmark.com>.

Informacje o materiałach eksploatacyjnych oraz pliki do pobrania można znaleźć w witrynie [www.lexmark.com](http://www.lexmark.com).

© 2012 Lexmark International, Inc.

Wszelkie prawa zastrzeżone.

## GOVERNMENT END USERS

The Software Program and any related documentation are "Commercial Items," as that term is defined in 48 C.F.R. 2.101, "Computer Software" and "Commercial Computer Software Documentation," as such terms are used in 48 C.F.R. 12.212 or 48 C.F.R. 227.7202, as applicable. Consistent with 48 C.F.R. 12.212 or 48 C.F.R.

227.7202-1 through 227.7207-4, as applicable, the Commercial Computer Software and Commercial Software Documentation are licensed to the U.S. Government end users (a) only as Commercial Items and (b) with only those rights as are granted to all other end users pursuant to the terms and conditions herein.

## Znaki towarowe

Lexmark, logo Lexmark, MarkNet, AccuRead oraz MarkVision są znakami towarowymi lub zastrzeżonymi znakami towarowymi firmy Lexmark International, Inc. w Stanach Zjednoczonych i/lub innych krajach.

Google Cloud Print jest znakiem towarowym firmy Google Inc.

Mac oraz logo Mac są znakami towarowymi firmy Apple Inc. zarejestrowanymi w Stanach Zjednoczonych i innych krajach.

Microsoft i Windows są zastrzeżonymi znakami towarowymi lub znakami towarowymi grupy przedsiębiorstw Microsoft w USA i innych krajach.

Mopria®, logo Mopria® oraz logo Mopria® Alliance są zarejestrowanymi znakami towarowymi i usługowymi firmy Mopria Alliance, Inc. w Stanach Zjednoczonych i innych krajach. Niedozwolone wykorzystanie jest surowo zabronione.

PCL® jest zarejestrowanym znakiem towarowym firmy Hewlett-Packard. PCL jest oznaczeniem firmy Hewlett-Packard dla zestawu poleceń (języka) i funkcji stosowanych w drukarkach tej firmy. Ta drukarka została zaprojektowana w taki sposób, aby była zgodna z językiem PCL. Oznacza to, że ta drukarka rozpoznaje polecenia języka PCL używane w różnych aplikacjach i emuluje funkcje odpowiadające tym poleceniom.

PostScript jest zarejestrowanym znakiem towarowym firmy Adobe Systems Incorporated w Stanach Zjednoczonych i/lub w innych krajach.

Poniższe nazwy są znakami towarowymi lub zastrzeżonymi znakami towarowymi wymienionych firm:

Albertus	The Monotype Corporation plc
Antique Olive	Monsieur Marcel OLIVE
Apple-Chancery	Apple Computer, Inc.
Arial	The Monotype Corporation plc
CG Times	Oparta na czcionce Times New Roman, na którą licencji udzieliła firma Monotype Corporation plc, jest produktem firmy Agfa Corporation
Chicago	Apple Computer, Inc.
Clarendon	Linotype-Hell AG i/lub podmioty zależne
Eurostile	Nebiolo
Geneva	Apple Computer, Inc.
GillSans	The Monotype Corporation plc
Helvetica	Linotype-Hell AG i/lub podmioty zależne
Hoefler	Jonathan Hoefler Type Foundry
ITC Avant Garde Gothic	International Typeface Corporation
ITC Bookman	International Typeface Corporation
ITC Mona Lisa	International Typeface Corporation
ITC Zapf Chancery	International Typeface Corporation

Joanna	The Monotype Corporation plc
Marigold	Arthur Baker
Monaco	Apple Computer, Inc.
New York	Apple Computer, Inc.
Oxford	Arthur Baker
Palatino	Linotype-Hell AG i/lub podmioty zależne
Stempel Garamond	Linotype-Hell AG i/lub podmioty zależne
Taffy	Agfa Corporation
Times New Roman	The Monotype Corporation plc
Univers	Linotype-Hell AG i/lub podmioty zależne

Wszystkie pozostałe znaki towarowe są własnością odpowiednich firm.

Nazwa i logo AirPrint stanowią znaki towarowe firmy Apple Inc.

## Oświadczenia dotyczące licencji

Wszystkie informacje dotyczące licencji tego produktu znajdują się w katalogu głównym na płycie instalacyjnej oprogramowania.

## Poziomy emisji hałasu

Poniższe pomiary wykonane zostały zgodnie z normą ISO 7779 i zgłoszone zgodnie z normą ISO 9296.

**Uwaga:** Niektóre tryby mogą nie dotyczyć tego produktu.

Średnie ciśnienie akustyczne w odległości 1 metra, dBA	
Drukowanie	50
Gotowa	16

Wartości mogą ulec zmianie. Aktualne wartości można znaleźć na stronie [www.lexmark.com](http://www.lexmark.com).

## Dyrektywa WEEE dotycząca zużytego sprzętu elektrycznego i elektronicznego



Symbol WEEE stosuje się do oznaczania produktów elektronicznych, które w krajach Unii Europejskiej podlegają specjalnym programom i procedurom recyklingu. Zachęcamy do recyklingu naszych produktów.

W razie dalszych pytań dotyczących opcji recyklingu należy odwiedzić witrynę sieci Web firmy Lexmark pod adresem [www.lexmark.com](http://www.lexmark.com), aby uzyskać numer telefonu do lokalnego biura sprzedaży.

## India E-Waste notice

This product complies with the India E-Waste (Management and Handling) Rules, 2011, which prohibit use of lead, mercury, hexavalent chromium, polybrominated biphenyls, or polybrominated diphenyl ethers in concentrations exceeding 0.1% by weight and 0.01% by weight for cadmium, except for the exemption set in Schedule II of the Rules.

## Wyrzucanie produktów

Nie należy wyrzucać drukarki ani materiałów eksploatacyjnych w taki sam sposób, jak odpadów domowych. Informacji na temat możliwości wyrzucania i recyklingu należy zasięgnąć u lokalnych władz.

## Ostrzeżenie o podatności na ładunki elektrostatyczne



Symbol ten służy do oznaczenia podzespołów podatnych na działanie ładunków elektrostatycznych. Nie należy dotykać obszarów oznaczonych tym symbolem bez uprzedniego dotknięcia metalowej powierzchni znajdującej się z dala od symbolu.

## ENERGY STAR

Każdy produkt firmy Lexmark oznaczony symbolem ENERGY STAR na samym produkcie lub na ekranie rozruchowym posiada certyfikat zgodności z wymogami programu ENERGY STAR amerykańskiej Agencji Ochrony Środowiska (EPA) zgodnie z konfiguracją ustaloną w czasie wysyłki przez firmę Lexmark.



## Informacje o temperaturze

Temperatura otoczenia podczas pracy	od 15,6°C do 32,2°C (od 60°F do 90°F)
Temperatura podczas transportu	od -40 do +43,3°C (od -40 do +110°F)

Temperatura i wilgotność względna podczas transportu	od +1 do +35°C (od +34 do +95°F) od 8 do 80% wilgotności względnej
--	---

## Información de la energía de México

Consumo de energía en operación:

540 Wh

Consumo de energía en modo de espera:

0,2 Wh

Cantidad de producto por unidad de energía consumida:

2,78 strony/Wh

## Oświadczenie dotyczące lasera

Drukarka ma certyfikat zgodności z wymaganiami normy amerykańskiej DHHS-21 CFR, rozdział I, podrozdział J, dla urządzeń laserowych klasy I (1) i certyfikat zgodności z wymaganiami obowiązującej w innych krajach normy IEC 60825-1 dla urządzeń laserowych klasy I (1). 2014.

Urządzenia laserowe klasy I nie są uważane za niebezpieczne. Drukarka zawiera wewnętrzny laser klasy IIIb (3b), który jest 12-miliwatowym laserem z arsenku galu działającym w zakresie długości fal od 655 do 675 nanometrów. Laser i drukarka są tak zaprojektowane, aby nigdy podczas normalnego działania, konserwacji lub zalecanych warunków serwisowych żaden człowiek nie był narażony na promieniowanie laserowe powyżej poziomu klasy I.

## Naklejka z informacjami o laserze

Na drukarce może być umieszczona naklejka informująca o laserze, jak pokazano na rysunku:



DANGER - Invisible laser radiation when cartridges are removed and interlock defeated. Avoid exposure to laser beam.  
 PERIGO - Radiação a laser invisível será liberada se os cartuchos forem removidos e o lacre rompido. Evite a exposição aos feixes de laser.  
 Opasnost - Nevidljivo lasersko zračenje kada su kasete uklonjene i poništena sigurnosna veza. Izbjegavati izlaganje zracima.  
 NEBEZPEČÍ - Když jsou vyjmuty kazety a je odblokována pojistka, ze zařízení je vysíláno neviditelné laserové záření. Nevystavujte se působení laserového paprsku.  
 FARE - Usynlig laserstråling, når patroner fjernes, og spærreanordningen er slået fra. Undgå at blive udsat for laserstrålen.  
 GEVAAR - Onzichtbare laserstraling wanneer cartridges worden verwijderd en een vergrendeling wordt genegeerd. Voorkom blootstelling aan de laser.  
 DANGER - Rayonnements laser invisibles lors du retrait des cartouches et du déverrouillage des loquets. Éviter toute exposition au rayon laser.  
 VAARA - Näkymätöntä lasersäteilyä on varottava, kun värikasetit on poistettu ja lukitus on auki. Vältä lasersäteelle altistumista.  
 GEFAHR - Unsichtbare Laserstrahlung beim Herausnehmen von Druckkassetten und offener Sicherheitssperre. Laserstrahl meiden.  
 ΚΙΝΔΥΝΟΣ - Έκλυση αόρατης ακτινοβολίας laser κατά την αφαίρεση των κασετών και την απασφάλιση της μανδάλωσης. Αποφεύγετε την έκθεση στην ακτινοβολία laser.  
 VESZÉLY - Nem látható lézersugárzás fordulhat elő a patronok eltávolításakor és a zárószervezet felbontásakor. Kerülje a lézersugárnak való kitettséget.  
 PERICOLO - Emissione di radiazioni laser invisibili durante la rimozione delle cartucce e del blocco. Evitare l'esposizione al raggio laser.  
 FARE - Usynlig laserstråling når kassetene tas ut og sperren er satt ut av spill. Unngå eksponering for laserstrålen.  
 NIEBEZPIECZENSTWO - niewidzialne promieniowanie laserowe podczas usuwania kaset i blokady. Należy unikać naświetlenia promieniem lasera.  
 ОПАСНО! Невидимое лазерное излучение при извлеченных картриджах и снятии блокировки. Избегайте воздействия лазерных лучей.  
 Pozor - Nebezpečnostvo neviditeľného laserového žiarenia pri odobratých kazetách a odblokovanej poistke. Nevystavujte sa lúčom.  
 PELIGRO: Se producen radiaciones láser invisibles al extraer los cartuchos con el interbloqueo desactivado. Evite la exposición al haz de láser.  
 FARA - Osynlig laserstråling när patroner tas ur och spärrmekanismen är upphävd. Undvik exponering för laserstrålen.  
 危険 - 当移除碳粉盒及互锁失效时会产生看不见的激光辐射, 请避免暴露在激光光束下。  
 危険 - 移除碳粉匣與安全連續開關失效時會產生看不見的雷射輻射。請避免暴露在雷射光束下。  
 危険 - カートリッジが取り外され、内部ロックが無効になると、見えないレーザー光が放射されます。このレーザー光に当たらないようにしてください。

## Pobór mocy

### Pobór mocy przez produkt

W poniższej tabeli przedstawiono charakterystyki poboru mocy przez produkt.

**Uwaga:** Niektóre tryby mogą nie dotyczyć tego produktu.

Tryb	Opis	Pobór mocy (W)
Drukowanie	Urządzenie tworzy wydruk z elektronicznych informacji wejściowych.	580 (druk jednostronny), 360 (druk dwustronny)
Kopiuje	Urządzenie tworzy wydruk z oryginałów dokumentów w postaci dokumentów drukowanych.	nie dotyczy
Skanuj	Urządzenie skanuje dokumenty drukowane.	nie dotyczy
Gotowa	Urządzenie oczekuje na zadanie drukowania.	30
tryb czuwania	Urządzenie znajduje się w trybie oszczędzania energii.	3
Tryb hibernacji	Urządzenie znajduje się w trybie zaawansowanego oszczędzania energii.	0.5
Wyłączone	Urządzenie jest podłączone do gniazda elektrycznego, ale przełącznik zasilania jest wyłączony.	0

Wielkości poboru mocy podane w powyższej tabeli są wartościami uśrednionymi w czasie. Chwilowy pobór mocy może być znacznie większy niż wartość średnia.

Wartości mogą ulec zmianie. Aktualne wartości można znaleźć na stronie [www.lexmark.com](http://www.lexmark.com).

## Tryb czuwania

W drukarce dostępny jest tryb oszczędzania energii nazywany *trybem czuwania*. Tryb czuwania zmniejsza zużycie energii przez obniżenie poboru mocy w przedłużonych okresach bezczynności urządzenia. Tryb czuwania jest włączany automatycznie, jeśli produkt nie jest używany przez określony czas zwany *limitem czasu trybu czuwania*.

Domyślne ustawienie fabryczne limitu czasu trybu czuwania dla tego produktu (w minutach):	20
---	----

Limit czasu trybu czuwania można zmieniać w przedziale od 1 minuty do 120 minut za pomocą menu konfiguracji. Ustawienie niskiej wartości limitu czasu trybu czuwania przyczynia się do ograniczenia zużycia energii elektrycznej, jednak może być przyczyną wydłużenia czasu reakcji produktu. Ustawienie wysokiej wartości limitu czasu trybu czuwania umożliwia uzyskanie krótkiego czasu reakcji, jednak jest związane z większym zużyciem energii elektrycznej.

## tryb hibernacji

To urządzenie umożliwia pracę w trybie bardzo niskiego poboru energii o nazwie *Tryb hibernacji*. Gdy urządzenie jest w trybie hibernacji, wszystkie inne systemy i urządzenia są bezpiecznie wyłączone.

Tryb hibernacji można włączyć, stosując jedną z następujących metod:

- Przy użyciu limitu czasu hibernacji
- Przy użyciu opcji Zarządzanie trybami zasilania
- Przy użyciu przycisku czuwania/hibernacji

Fabryczne ustawienie domyślne limity czasu hibernacji tego urządzenia we wszystkich krajach i regionach	3 dni
---	-------

Czas mierzony od zakończenia zadania drukowania, po upływie którego drukarka przechodzi do trybu hibernacji, można ustawić w zakresie od jednej godziny do jednego miesiąca.

## Tryb wyłączenia

Jeśli to urządzenie jest wyposażone w tryb wyłączenia, który wciąż pobiera niewielką ilość mocy, aby całkowicie zatrzymać pobór mocy, należy odłączyć przewód zasilający z gniazda elektrycznego.

## Całkowite zużycie energii

Czasami pomocne jest obliczenie całkowitego zużycia energii przez urządzenie. Ponieważ pobór mocy wyrażany jest w watach, aby obliczyć zużycie energii, należy pomnożyć pobór mocy przez czas pracy urządzenia w każdym z trybów. Całkowite zużycie energii jest sumą zużycia energii w poszczególnych trybach.

## Zgodność z dyrektywami Wspólnoty Europejskiej

Ten produkt spełnia wymagania ochronne dyrektyw 2014/30/UE, 2014/35/UE, 2009/125/UE i 2011/65/UE Rady Wspólnoty Europejskiej dotyczących dostosowania i harmonizacji przepisów państw członkowskich w zakresie zgodności elektromagnetycznej, bezpieczeństwa sprzętu elektrycznego przeznaczonego do pracy w określonym zakresie napięć, ekologicznej konstrukcji produktów związanych ze zużyciem energii, a także ograniczeń związanych ze stosowaniem niektórych substancji niebezpiecznych w urządzeniach elektrycznych i elektronicznych.

Producentem urządzeń jest: Lexmark International, Inc., 740 West New Circle Road, Lexington, KY, 40550 USA. Autoryzowanym przedstawicielem jest: Lexmark International Technology Hungária Kft., 8 Lechner Ödön fasor, Millennium Tower III, 1095 Budapeszt, WĘGRY. Deklaracja zgodności z wymaganiami dyrektyw jest dostępna na życzenie u autoryzowanego przedstawiciela lub pod adresem [www.lexmark.com/en\\_us/about/regulatory-compliance/european-union-declaration-of-conformity.html](http://www.lexmark.com/en_us/about/regulatory-compliance/european-union-declaration-of-conformity.html)

Niniejszy produkt spełnia ograniczenia dla klasy B norm EN 55022 i EN 55032 oraz wymagania dotyczące bezpieczeństwa normy EN 60950-1 lub EN 62368-1.

# Indeks

## A

adres IP drukarki  
znajdowanie 18  
adres IP komputera  
znajdowanie 18  
adres IP, drukarka  
znajdowanie 18  
AirPrint  
korzystanie 68  
Aktywna karta sieciowa,  
menu 83  
anulowanie zadania drukowania  
z komputera 71  
z panelu sterowania  
drukarki 71  
aplikacje  
ekran główny 19  
aplikacje ekranu głównego  
konfiguracja 19  
znajdowanie informacji 19  
AppleTalk, menu 88

## B

Bardzo niski poziom toneru w  
kasecie drukującej [kolor],  
pozostało [x] stron do  
wydrukowania [88.xy] 168  
Bardzo niski poziom zestawu  
konserwacyjnego [80.xy] 173  
Bardzo niski poziom zestawu  
obrazującego — [typ], pozostało  
[x] stron do wydrukowania  
[84.xy] 168  
bezpieczeństwo drukarki  
informacje 128  
blokada zabezpieczająca 126  
blokada, zabezpieczenia 126  
Błąd odczytu danych z  
koncentratora USB. Odłącz  
koncentrator. 169  
Błąd odczytu napędu USB.  
Wymij urządzenie USB. 169  
Błąd oprogramowania sieci [x]  
[54] 174  
Błąd oprogramowania sieci  
standardowej [54] 178

## C

Close door (Zamknij  
drzwiczki) 167  
części  
korzystanie z oryginalnych  
materiałów firmy  
Lexmark 133  
sprawdzanie przy użyciu  
wbudowanego serwera  
WWW 132  
sprawdzanie stanu 132  
sprawdzanie, na panelu  
sterowania drukarki 131  
Czy przywrócić wstrzymane  
zadania? 178  
czyszczenie  
wnętrze drukarki 131  
zewnętrzna obudowa  
drukarki 131  
czyszczenie drukarki 131

## D

dane poufne  
informacje na temat  
zabezpieczania 128  
Do zakończenia zadania  
potrzebny jest materiał  
eksploatacyjny 179  
dodawanie opcji sprzętowych  
sterownik druku 36  
dodawanie opcji wewnętrznych  
sterownik druku 36  
dokumenty, drukowanie  
z komputera 64  
z urządzenia  
przenośnego 68, 69  
Domyślne źródło, menu 73  
dostępne wewnętrzne elementy  
opcjonalne 23  
Dostosowywanie koloru 167  
drukarka  
minimalne odstępy 10  
modele 11  
przenoszenie 10, 154  
transport 155  
wybór miejsca 10  
wyposażenie 11

drukarka drukuje puste  
strony 204  
Drukarka musiała zostać  
uruchomiona ponownie. Ostatnie  
zadanie może być  
niezakończone. 175  
drukowanie  
anulowanie, za pomocą panelu  
sterowania drukarki 71  
czarno-białe 64  
lista katalogów 70  
lista przykładowych  
czcionek 70  
Maks. szybkość i Maks.  
wydajność 65  
strona konfiguracji sieci 41  
strona ustawień menu 41  
z komputera 64  
z napędu flash 66  
z urządzenia przenośnego 68  
drukowanie czarno-białe 64  
drukowanie formularzy 64  
drukowanie listy katalogów 70  
drukowanie listy przykładowych  
czcionek 70  
drukowanie strony konfiguracji  
sieci 41  
drukowanie strony ustawień  
menu 41  
drukowanie w czerni i bieli 64  
drukowanie wstrzymanych  
zadań  
z komputera Macintosh 70  
z systemu Windows 70  
drukowanie z napędu flash 66  
drukowanie, rozwiązywanie  
problemów  
błąd odczytu napędu flash 190  
drukowane znaki są  
nieprawidłowe 188  
drukowanie jest powolne 190  
Duże zadania nie są  
sortowane 189  
funkcja łączenia zasobników  
nie działa 193  
nie można wydrukować  
wielojęzycznych plików  
PDF 194

- nieprawidłowe marginesy na wydrukach 198
- papier często się zacina 185
- wydruk jest nieprawidłowo dzielony na strony 194
- wydruk zadania na niewłaściwym papierze 188
- wydruk zadania na nośniku pochodzącym z niewłaściwego zasobnika 188
- zacięte strony nie są drukowane ponownie 185
- zadania drukowania trwają dłużej niż oczekiwano 192
- zadania nie są drukowane 191
- zwijanie się papieru 199
- dysk twardy drukarki
  - instalacja 29
  - szyfrowanie 129
  - usuwanie 31
  - użytkowanie 126
  - wycieranie 128
- dysk twardy drukarki, szyfrowanie 129
- Dziennik audytu bezpieczeństwa, menu 94
- E**
  - ekran dotykowy
    - przyciski, korzystanie 16
  - ekran główny
    - dostosowywanie 19
    - przyciski, opis 15
    - ukrywanie ikon 19
    - wyświetlanie ikon 19
  - eksportowanie konfiguracji
    - korzystanie z serwera Embedded Web Server 21
  - Embedded Web Server 157
    - dostęp 12, 18
    - funkcje 12
    - kopiowanie ustawień na inne drukarki 158
    - korzystanie 12
    - problem z dostępem 217
    - sprawdzanie stanu części 132
    - sprawdzanie stanu drukarki 156
    - sprawdzanie stanu materiałów eksploatacyjnych 132
    - ustawienia
      - administracyjne 156
      - ustawienia sieciowe 156
      - zmiana ustawień drukowania zadań poufnych 158
  - Embedded Web Server — bezpieczeństwo: Podręcznik administratora
    - gdzie szukać 156
  - Embedded Web Server, uzyskiwanie dostępu 18
  - etykiety, papier
    - wskazówki 56
- F**
  - folie
    - ładowanie 46
    - wskazówki dotyczące użytkowania 55
  - formularze
    - drukowanie 64
  - Formularze i ulubione konfiguracja 20
- G**
  - gniazdo kabla zasilającego 36
  - Google Cloud Print
    - korzystanie 68
  - gramatury papieru obsługiwane przez drukarkę 62
- H**
  - HTML, menu 117
- I**
  - ikony na ekranie głównym
    - ukrywanie 19
    - wyświetlanie 19
  - importowanie konfiguracji
    - korzystanie z serwera Embedded Web Server 21
  - informacje dotyczące bezpieczeństwa 6, 7, 8
  - informacje dotyczące emisji 222
  - informacje dotyczące konfiguracji
    - sieć bezprzewodowa 38
  - informacje o drukarce
    - gdzie szukać 9
  - informacje o poszczególnych ustawieniach
    - wymazywanie 127
  - informacje o ulotności pamięci 126
  - informacje o ustawieniach urządzeń i sieci
    - wymazywanie 127
  - informacje o ustawieniach zabezpieczeń
    - wymazywanie 127
  - informacje o wbudowanych rozwiązaniach
    - wymazywanie 127
  - Inne, menu 92
  - instalacja karty opcjonalnej 28
  - instalowanie dysku twardego drukarki 29
  - instalowanie elementów opcjonalnych
    - kolejność instalowania 33
  - instalowanie oprogramowania drukarki 36
  - intensywność toneru
    - dostosowywanie 64
  - IPv6, menu 87
- J**
  - jakość druku, rozwiązywanie problemów
    - cienie na wydrukach 206
    - drukarka drukuje strony jednolicie czarne 205
    - jakość wydruku na folii jest niska 210
    - na wydrukach pojawiają się mgła z toneru lub cienie w tle 210
    - na wydrukach pojawiają się pionowe puste miejsca 212
    - na wydrukach pojawiają się pionowe smugi 209
    - na wydrukach pojawiają się plamki toneru 212
    - na wydrukach pojawiają się poziome puste miejsca 197
    - nieregularności wydruku 200
    - nierówna gęstość wydruku 212
    - obcięte strony lub obrazy 195
    - powtarzające się defekty wydruku 193
    - poziome smugi widoczne na wydrukach 207
    - przekrzywiony wydruk 207
    - puste strony 204

szare tło na wydrukach 197  
 toner się ściera 211  
 wydruk jest zbyt ciemny 202  
 wydruk jest zbyt jasny 203  
 znaki mają postrzępione  
 krawędzie 195  
 jakość koloru, rozwiązywanie  
 problemów  
 kolor na wydruku nie zgadza  
 się z kolorem na ekranie  
 komputera 216  
 wydruk wygląda na  
 przebarwiony 217  
 wydruki na kolorowych foliach  
 wyglądają na ciemne podczas  
 wyświetlania 216  
 jakość wydruku  
 wymiana modułu  
 wywoływacza 148  
 wymiana pojemnika na zużyty  
 toner 136  
 wymiana zestawu bębnow 139  
 Jakość, menu 108

## K

kable  
 Ethernet 36  
 USB 36  
 karta opcjonalna  
 instalacja 28  
 karta pamięci 23  
 instalacja 26  
 rozwiązywanie problemów 182  
 Karta sieciowa, menu 85  
 karta z oprogramowaniem  
 sprzętowym 23  
 karty  
 ładowanie 46  
 wskazówki 56  
 Kasuj menu Tymczasowe pliki  
 danych 93  
 klawiatura 14  
 komunikaty drukarki  
 Bardzo niski poziom toneru w  
 kasecie drukującej [kolor],  
 pozostało [x] stron do  
 wydrukowania [88.xy] 168  
 Bardzo niski poziom zestawu  
 konserwacyjnego [80.xy] 173  
 Bardzo niski poziom zestawu  
 obrazującego — [typ],  
 pozostało [x] stron do  
 wydrukowania [84.xy] 168  
 Błąd odczytu danych z  
 koncentratora USB. Odłącz  
 koncentrator. 169  
 Błąd odczytu napędu USB.  
 Wyjmij urządzenie USB. 169  
 Błąd oprogramowania sieci [x]  
 [54] 174  
 Błąd oprogramowania sieci  
 standardowej [54] 178  
 Close door (Zamknij  
 drzwiczki) 167  
 Czy przywrócić wstrzymane  
 zadania? 178  
 Do zakończenia zadania  
 potrzebny jest materiał  
 eksploatacyjny 179  
 Dostosowywanie koloru 167  
 Drukarka musiała zostać  
 uruchomiona ponownie.  
 Ostatnie zadanie może być  
 niezakończone. 175  
 Materiał eksploatacyjny [typ  
 materiału] innego producenta  
 niż Lexmark, patrz Podręcznik  
 użytkownika [33.xy] 174  
 Niektóre wstrzymane zadania  
 nie zostały przywrócone 178  
 Nieobsługiwany koncentrator  
 USB, wyjmij 169  
 Niewłaściwy rozmiar papieru,  
 otwórz [źródło papieru]  
 [34] 170  
 Niezgodny zasobnik [x]  
 [59] 169  
 Niski poziom toneru w naboju  
 — [kolor] [88.xy] 168  
 Niski poziom zestawu  
 konserwacyjnego [80.xy] 173  
 Niski poziom zestawu  
 obrazującego — [typ]  
 [84.xy] 168  
 Pamięć pełna [38] 174  
 Pojemnik na zużyty toner  
 prawie pełny [82.xy] 180  
 Ponownie zainstaluj brakujący  
 lub niereagujący [kolor] nabój  
 [31.xy] 175  
 Ponownie załaduj  
 wydrukowane strony do tacy  
 [x] 175  
 Prawie niski poziom toneru w  
 naboju — [kolor] [88.xy] 168  
 Prawie niski poziom zestawu  
 obrazującego — [typ]  
 [84.xy] 168  
 Standardowy port USB  
 wyłączony [56] 178  
 Usuń elementy opakowania,  
 [nazwa obszaru] 176  
 Włóż zasobnik [x] 170  
 Wyjmij papier ze  
 standardowego  
 odbiornika 176  
 Wyjmij uszkodzony dysk twardy  
 [61] 176  
 Wykryto niesformatowaną  
 pamięć flash [53] 179  
 Wykryto uszkodzoną pamięć  
 flash [51] 169  
 Wymień brakujący [kolor] nabój  
 [31.xy] 176  
 Wymień brakujący lub  
 niedziałający zestaw  
 obrazujący czarny i kolorowy  
 wraz z wkładami [31.xy] 175  
 Wymień brakujący pojemnik na  
 zużyty toner [31.xy] 177  
 Wymień brakujący zestaw  
 obrazujący [typ] [31.xy] 176  
 Wymień nieobsługiwany [kolor]  
 nabój [32.xy] 177  
 Wymień nieobsługiwany czarny  
 i kolorowy zestaw bębnow  
 [32.xy] 177  
 Wymień pojemnik na zużyty  
 toner [82.xy] 178  
 Wymień uszkodzony [kolor]  
 nabój [31.xy] 176  
 Wymień zestaw konserwacyjny  
 [80.xy] 176  
 Wymień zestaw obrazujący  
 [typ], pozostało 0 stron do  
 wydrukowania [84.xy] 176  
 Za dużo podłączonych  
 zasobników [58] 179  
 Za dużo zainstalowanych opcji  
 pamięci flash [58] 179  
 Za mało pamięci do obsługi  
 funkcji zapisu zasobów  
 [35] 170  
 Za mało pamięci do sortowania  
 zadań [37] 170

- Za mało pamięci, nie można przywrócić niektórych wstrzymanych zadań [37] 171
- Za mało pamięci, niektóre wstrzymane zadania zostały usunięte [37] 170
- Za mało wolnego miejsca w pamięci flash dla zasobów [52] 174
- Załaduj do [źródła papieru] papier o [rozmiarze] 172
- Załaduj do [źródła papieru] papier o [typie] i [rozmiarze] 172
- Załaduj do [źródła papieru] [ciąg niestandardowy] 171
- Załaduj do [źródła papieru] [nazwa typu niestandardowego] 171
- Załaduj do podajnika ręcznego [ciąg niestandardowy] 172
- Załaduj do podajnika ręcznego [nazwa typu niestandardowego] 172
- Załaduj do podajnika ręcznego [rozmiar papieru] 173
- Załaduj do podajnika ręcznego [typ papieru] [rozmiar papieru] 173
- Zbyt złożona strona, część danych mogła nie zostać wydrukowana [39] 169
- Zestaw konserwacyjny prawie pusty [80.xy] 173
- Zmiana konfiguracji, niektóre wstrzymane zadania nie zostały przywrócone [57] 169
- Zmień [źródło papieru] na [ciąg niestandardowy] 167
- Zmień [źródło papieru] na [nazwa typu niestandardowego] 167
- Zmień [źródło papieru] na [typ papieru] [rozmiar papieru] 167
- konfiguracja powiadomienia dotyczące materiałów eksploatacyjnych, nabój z tonerem 157
- powiadomienia dotyczące materiałów eksploatacyjnych, zespół bębnowy 157
- powiadomienia dotyczące materiałów eksploatacyjnych, zespół konserwacyjny 157
- wiele drukarek 158
- Konfiguracja podajnika do wielu zastosowań, menu 76
- konfiguracja sieci bezprzewodowej
- korzystanie z serwera Embedded Web Server 40
- konfiguracja sieci Ethernet przygotowanie do 37
- Konfiguracja SMTP, menu 91
- Konfiguracja uniwersalna, menu 82
- konfigurowanie powiadomień o materiałach eksploatacyjnych z aplikacji Embedded Web Server 157
- kontakt z obsługą klienta 219
- kontrolka 14
- koperty
- ładowanie 46, 49
- wskazówki dotyczące użytkownika 55
- korzystanie z panelu sterowania drukarki 14
- korzystanie z przycisków ekranu dotykowego 16
- korzystanie z serwera Embedded Web Server 12
- korzystanie z trybu hibernacji 122
- korzystanie z ustawień Maks. szybkość i Maks. wydajność 65
- kreator konfiguracji sieci bezprzewodowej
- korzystanie 39
- L**
- Lexmark Mobile Print
- korzystanie 69
- liczba pozostałych stron oszacowanie 132
- Limit czasu hibernacji ustawianie 122
- lista katalogów drukowanie 70
- lista menu 72
- lista przykładowych czcionek drukowanie 70
- Ł**
- ładowanie
- folie 46
- karty 46
- koperty 46, 49
- podajnik do wielu zastosowań 46
- podajnik ręczny 49
- zasobnik na 250 arkuszy 42
- zasobnik na 550 arkuszy 42
- zasobnik podwójny na 650 arkuszy 42, 45
- ładowanie papieru firmowego
- ułożenie papieru 53
- łączenie zasobników 51, 52
- M**
- Maks. szybkość i Maks. wydajność
- korzystanie 65
- Materiał eksploatacyjny [typ materiału] innego producenta niż Lexmark, patrz Podręcznik użytkownika [33.xy] 174
- materiały eksploatacyjne
- korzystanie z oryginalnych materiałów firmy Lexmark 133
- sprawdzanie przy użyciu wbudowanego serwera WWW 132, 156
- sprawdzanie stanu 132
- sprawdzanie, na panelu sterowania drukarki 131
- używanie papieru makulaturowego 120
- zapisywanie 135
- zmniejszanie zużycia 120
- Materiały eksploatacyjne, menu 73
- materiały eksploatacyjne, zamawianie
- naboje z tonerem 133
- pojemnik na zużyty toner 135
- zestawy obrazujące 135
- menu
- Aktywna karta sieciowa 83
- AppleTalk 88

Domyślne źródło 73  
 Dziennik audytu  
   bezpieczeństwa 94  
 Emulacja PCL 114  
 Gramatura papieru 78  
 HTML 117  
 Inne 92  
 IPv6 87  
 Jakość 108  
 Karta sieciowa 85  
 Kasuj pliki tymczasowe 93  
 Konfiguracja podajnika do wielu  
   zastosowań 76  
 Konfiguracja SMTP, menu 91  
 Konfiguracja uniwersalna 82  
 lista 72  
 Ładowanie papieru 80  
 materiały eksploatacyjne 73  
 Napęd flash 104  
 Narzędzia 112  
 Nazwy niestandardowe 81  
 Obraz 118  
 Plik PDF 113  
 Pomoc 118  
 PostScript 114  
 raporty 82  
 Raporty sieciowe 85  
 Rejestrowanie zadań 111  
 Rozmiar/typ papieru 74  
 Setup (Ustawienia) 95  
 Sieć [x] 83  
 sieć bezprzewodowa 87  
 Sieć standardowa 83  
 Standardowy port USB 89  
 TCP/IP 86  
 Tekstura papieru 76  
 Typy niestandardowe 81  
 Ustaw datę i godzinę 94  
 Ustawienia ogólne 97  
 Wydruk poufny 92  
 Wykańczanie 106  
 XPS 113  
 Zastąp rozmiar 76  
 Menu emulacji PCL 114  
 Menu Gramatura papieru 78  
 Menu ładowania papieru 80  
 Menu Raporty 82  
 Menu Raporty o sieci 85  
 Menu rozmiaru i typu papieru 74  
 Menu Ustaw datę/godzinę 94

Metoda konfiguracji przycisku  
 dociskowego  
   korzystanie 39  
 metoda osobistego numeru  
 identyfikacyjnego  
   korzystanie 39

## N

na wydrukach pojawiają się  
 pionowe puste miejsca 212  
 na wydrukach pojawiają się  
 pionowe smugi 209  
 naboje z tonerem  
   recykling 125  
   wymiana 146  
   zamawianie 133  
 Najczęściej zadawane pytania  
 dotyczące drukowania  
 kolorów 213  
 napęd flash  
   drukowanie 66  
 Napęd flash, menu 104  
 napędy flash  
   obsługiwane typy plików 67  
 Narzędzia, menu 112  
 nazwa niestandardowego typu  
 papieru  
   przypisywanie 52  
 Nazwy niestandardowe,  
 menu 81  
 nie można uzyskać połączenia z  
 wbudowanym serwerem  
 WWW 217  
 Niektóre wstrzymane zadania  
 nie zostały przywrócone 178  
 Nieobsługiwany koncentrator  
 USB, wyjmij 169  
 nieregularności wydruku 200  
 nierówna gęstość wydruku 212  
 Niewłaściwy rozmiar papieru,  
 otwórz [źródło papieru] [34] 170  
 Niezgodny zasobnik [x] [59] 169  
 Niski poziom toneru w naboju —  
 [kolor] [88.xy] 168  
 Niski poziom zestawu  
 konserwacyjnego [80.xy] 173  
 Niski poziom zestawu  
 obrazującego — [typ]  
 [84.xy] 168

## O

Obraz, menu 118  
 obsługa klienta  
   kontakt 219  
 obsługiwane napędy flash 67  
 opcje  
   dysk twardy drukarki,  
   instalowanie 29  
   dysk twardy drukarki,  
   wyjmowanie 31  
   karta pamięci 26  
   karty pamięci 23  
   karty z oprogramowaniem  
   drukarki 23  
   zasobnik na 550 arkuszy 33  
   zasobnik podwójny na 650  
   arkuszy 33  
 opcje sprzętowe, dodawanie  
 sterownik druku 36  
 opcje wewnętrzne, dodawanie  
 sterownik druku 36  
 opis ekranu głównego 15  
 oprogramowanie drukarki,  
 instalowanie 36

## P

pamięć  
   typy zainstalowanej w  
   drukarce 126  
 pamięć dysku twardego drukarki  
 wymazywanie 128  
 pamięć nieulotna 126  
   wymazywanie 127  
 Pamięć pełna [38] 174  
 pamięć ulotna 126  
   wymazywanie 127  
 panel sterowania drukarki  
 części 14  
 kontrolka 14  
 kontrolka przycisku  
   czuwania 14  
   korzystanie 14  
   ustawienia fabryczne,  
   przywracanie 159  
 panel sterowania drukarki,  
 wirtualny wyświetlacz  
   korzystanie z serwera  
   Embedded Web Server 156  
 papier  
   formularze z nadrukiem 59  
   makulaturowy 59



- niedozwolony 58
- papier firmowy 59
- Uniwersalny, ustawienie rozmiaru 42
- używanie papieru makulaturowego 120
- właściwości 57
- wybieranie 58
- zapisywanie 60
- papier firmowy ładowanie, podajnik do wielu zastosowań 53
- ładowanie, zasobniki 53
- papier makulaturowy korzystanie 59, 120
- PDF, menu 113
- płyta kontrolera dostęp 23
- podajnik do wielu zastosowań ładowanie 46
- podajnik ręczny ładowanie 49
- podawanie papieru, rozwiązywanie problemów komunikat o zacięciu papieru nie znika po usunięciu zacięcia 186
- podłączanie do sieci bezprzewodowej korzystanie z metody konfiguracji Push Button (PBC) 39
- korzystanie z metody osobistego numeru identyfikacyjnego (PIN) 39
- korzystanie z serwera Embedded Web Server 40
- używanie kreatora konfiguracji sieci bezprzewodowej 39
- podłączanie kabli 36
- Podręcznik administratora wbudowanego serwera WWW gdzie szukać 128
- Podręcznik pracy w sieci gdzie szukać 156
- pojemnik na zużyty toner wymiana 136
- zamawianie 135
- Pojemnik na zużyty toner prawie pełny [82.xy] 180
- Pomoc, menu 118
- Ponownie zainstaluj brakujący lub niereagujący [kolor] nabój [31.xy] 175
- Ponownie załaduj wydrukowane strony do tacy [x] 175
- port blokady 36
- port Ethernet 36
- port USB 14, 36
- PostScript, menu 114
- poufne zadania drukowania 69
- powiadomienia o materiałach eksploatacyjnych konfiguracja 157
- powtarzające się defekty wydruku 193
- pozbywanie się dysku twardego drukarki 126
- poziome smugi widoczne na wydrukach 207
- poziomy natężenia hałasu 222
- pozostałe strony, liczba oszacowanie 132
- Prawie niski poziom toneru w naboju — [kolor] [88.xy] 168
- Prawie niski poziom zestawu obrazującego — [typ] [84.xy] 168
- problemy z drukarką, rozwiązywanie podstawowych problemów 180
- próbne zadania drukowania 69
- przechowywanie zadań drukowania 69
- przenoszenie drukarki 10, 154
- przycisk Czuwanie 14
- przycisk Stop lub Anuluj 14
- przycisk Strona główna 14
- przyciski ekranu głównego informacje 15
- przyciski, ekran dotykowy korzystanie 16
- przyciski, panel sterowania drukarki 14
- przygotowanie do konfiguracji drukarki w sieci Ethernet 37
- przywracanie ustawień fabrycznych 159
- publikacje gdzie szukać 9
- R**
- raporty wyświetlanie 156
- recykling naboje z tonerem 125
- opakowania Lexmark 125
- produkty Lexmark 124
- regulacja jasności Embedded Web Server 124
- wyświetlacz drukarki 124
- regulacja trybu czuwania 122
- regulowanie intensywności toneru 64
- Rejestrowanie zadań, menu 111
- rozłączanie zasobników 51, 52
- rozmiar papieru ustawianie 42
- rozmiary papieru obsługiwane przez drukarkę 60
- rozwiązywanie problemów Najczęściej zadawane pytania dotyczące drukowania kolorów 213
- nie można uzyskać połączenia z wbudowanym serwerem WWW 217
- rozwiązywanie podstawowych problemów dotyczących drukarki 180
- sprawdzanie drukarki, której nie można uruchomić 180
- wystąpił błąd aplikacji 187
- rozwiązywanie problemów z jakością druku cienie na wydrukach 206
- drukarka drukuje strony jednolicie czarne 205
- jakość wydruku na folii jest niska 210
- na wydrukach pojawiają się mgła z toneru lub cienie w tle 210
- na wydrukach pojawiają się pionowe puste miejsca 212
- na wydrukach pojawiają się pionowe smugi 209
- na wydrukach pojawiają się plamki toneru 212
- na wydrukach pojawiają się poziome puste miejsca 197
- nieregularności wydruku 200

nierówna gęstość wydruku 212  
 obcięte strony lub obrazy 195  
 powtarzające się defekty wydruku 193  
 poziome smugi widoczne na wydrukach 207  
 przekrzywiony wydruk 207  
 puste strony 204  
 szare tło na wydrukach 197  
 toner się ściera 211  
 wydruk jest zbyt ciemny 202  
 wydruk jest zbyt jasny 203  
 znaki mają postrzępione krawędzie 195  
 rozwiązywanie problemów z opcjonalnym wyposażeniem drukarki  
   karta pamięci 182  
   nie wykryto wewnętrznego elementu opcjonalnego 183  
   problemy z zasobnikami 184  
 rozwiązywanie problemów z podawaniem papieru  
   komunikat o zacięciu papieru nie znika po usunięciu zacięcia 186  
 rozwiązywanie problemów z wyświetlaczem  
   wyświetlacz drukarki jest pusty 182  
 rozwiązywanie problemów, drukowanie  
   błąd odczytu napędu flash 190  
   drukowane znaki są nieprawidłowe 188  
   drukowanie jest powolne 190  
   Duże zadania nie są sortowane 189  
   funkcja łączenia zasobników nie działa 193  
   nie można wydrukować wielojęzycznych plików PDF 194  
   nieprawidłowe marginesy na wydrukach 198  
   papier często się zacina 185  
   wydruk jest nieprawidłowo dzielony na strony 194  
   wydruk zadania na niewłaściwym papierze 188

wydruk zadania na nośniku pochodzącym z niewłaściwego zasobnika 188  
 zacięte strony nie są drukowane ponownie 185  
 zadania drukowania trwają dłużej niż oczekiwano 192  
 zadania nie są drukowane 191  
 zwijanie się papieru 199  
 rozwiązywanie problemów, jakość koloru  
   kolor na wydruku nie zgadza się z kolorem na ekranie komputera 216  
   wydruk wygląda na przebarwiony 217  
   wydruki na kolorowych foliach wyglądają na ciemne podczas wyświetlania 216  
 rozwiązywanie problemów, opcjonalne wyposażenie drukarki  
   karta pamięci 182  
   nie wykryto wewnętrznego elementu opcjonalnego 183  
   problemy z zasobnikami 184

## S

Sieć [x], menu 83  
 sieć bezprzewodowa  
   informacje dotyczące konfiguracji 38  
 Sieć bezprzewodowa, menu 87  
 Sieć Ethernet  
   przygotowanie do konfiguracji drukowania w sieci Ethernet 37  
 Sieć standardowa, menu 83  
 sprawdzanie drukarki, której nie można uruchomić 180  
 sprawdzanie stanu części i materiałów eksploatacyjnych 131, 132  
 sprawdzanie stanu drukarki  
   korzystanie z serwera Embedded Web Server 156  
 sprawdzanie wirtualnego wyświetlacza  
   korzystanie z serwera Embedded Web Server 156  
 stan części  
   sprawdzanie 131

stan drukarki  
   sprawdzanie przy użyciu wbudowanego serwera WWW 156  
 stan materiałów eksploatacyjnych  
   sprawdzanie 131  
 Standardowy port USB wyłączony [56] 178  
 Standardowy port USB, menu 89  
 sterownik druku  
   opcje sprzętowe, dodawanie 36  
 strona konfiguracji sieci  
   drukowanie 41  
 strona ustawień menu  
   drukowanie 41  
 strona zabezpieczeń w sieci Web  
   gdzie szukać 128  
 szyfrowanie dysku twardego drukarki 129

## T

TCP/IP, menu 86  
 Tekstura papieru, menu 76  
 Tło i ekran oczekiwania  
   korzystanie 20  
 transport drukarki 155  
 tryb cichy 121  
 Tryb czuwania  
   regulacja 122  
 tryb hibernacji  
   korzystanie 122  
 tworzenie nazwy niestandardowej  
   typ papieru 51  
 Typ niestandardowy [x]  
   tworzenie nazwy niestandardowej 51  
 typ papieru  
   ustawianie 42  
 Typy niestandardowe, menu 81  
 typy papieru  
   gdzie ładować 62  
   obsługiwane przez drukarkę 62

## U

ukrywanie ikon na ekranie głównym 19

ulotność  
informacje o 126  
Uniwersalny rozmiar papieru  
ustawianie 42  
urządzenie przenośne  
drukowanie 68, 69  
Usługa drukowania Mopria  
korzystanie 68  
ustawianie  
adres TCP/IP 86  
rozmiar papieru 42  
typ papieru 42  
ustawianie limitu czasu trybu  
hibernacji 122  
ustawianie uniwersalnego  
rozmiaru papieru 42  
ustawienia administracyjne  
Embedded Web Server 156  
ustawienia Eco  
informacje 21  
ustawienia ekologiczne  
jasność wyświetlacza,  
dostosowywanie 124  
Limit czasu hibernacji 122  
Tryb cichy 121  
Tryb czuwania 122  
Tryb Eco 121  
tryb hibernacji 122  
Zarządzanie trybami  
zasilania 123  
ustawienia fabryczne  
przywracanie 159  
ustawienia menu  
ładowanie do wielu  
drukarek 158  
Ustawienia ogólne, menu 97  
ustawienia serwisowe  
jasność, regulacja 124  
Limit czasu hibernacji 122  
Tryb cichy 121  
Tryb czuwania 122  
Tryb Eco 121  
tryb hibernacji 122  
Zarządzanie trybami  
zasilania 123  
ustawienia sieci  
Embedded Web Server 156  
ustawienia trybu Eco 121  
Ustawienia, menu 95  
Usuń elementy opakowania,  
[nazwa obszaru] 176

używanie papieru  
makulaturowego 120

## W

wewnętrzne elementy  
opcjonalne 23  
wirtualny wyświetlacz  
sprawdzanie przy użyciu  
wbudowanego serwera  
WWW 156  
Włóż zasobnik [x] 170  
wnętrze drukarki  
czyszczenie 131  
wskazówki  
etykiety, papier 56  
folie 55  
karty 56  
korzystanie z kopert 55  
korzystanie z papieru  
firmowego 53  
wskazówki dotyczące  
korzystania z kopert 55  
wskazówki dotyczące  
korzystania z papieru  
firmowego 53  
wstrzymane zadania  
drukowania  
drukowanie z komputera  
Macintosh 70  
drukowanie z systemu  
Windows 70  
wybór miejsca na drukarkę 10  
wybór papieru 58  
Wydruk poufny, menu 92  
Wyjmij papier ze standardowego  
odbiornika 176  
Wyjmij uszkodzony dysk twardy  
[61] 176  
wyjmowanie dysku twardego  
drukarki 31  
Wykańczanie, menu 106  
Wykryto niesformatowaną  
pamięć flash [53] 179  
Wykryto uszkodzoną pamięć  
flash [51] 169  
wymazywanie dysku 128  
wymazywanie dysku twardego  
drukarki 128  
wymazywanie zawartości dysku  
twardego 128  
wymazywanie zawartości  
pamięci nieulotnej 127

wymazywanie zawartości  
pamięci ulotnej 127  
Wymień brakujący [kolor] nabój  
[31.xy] 176  
Wymień brakujący lub  
nie działający zestaw obrazujący  
czarny i kolorowy wraz z  
wkładami [31.xy] 175  
Wymień brakujący pojemnik na  
zużyty toner [31.xyz] 177  
Wymień brakujący zestaw  
obrazujący [typ] [31.xy] 176  
Wymień nieobsługiwany [kolor]  
nabój [32.xy] 177  
Wymień nieobsługiwany czarny i  
kolorowy zestaw bębnowy  
[32.xy] 177  
Wymień pojemnik na zużyty  
toner [82.xy] 178  
Wymień uszkodzony [kolor]  
nabój [31.xy] 176  
Wymień zestaw konserwacyjny  
[80.xy] 176  
Wymień zestaw obrazujący [typ],  
pozostało 0 stron do  
wydrukowania [84.xy] 176  
wyposażenie  
drukarka 11  
wyświetlacz, panel sterowania  
drukarki 14  
regulacja jasności 124  
wyświetlanie  
raporty 156  
wyświetlanie ikon na ekranie  
głównym 19

## X

XPS, menu 113

## Z

Za dużo podłączonych  
zasobników [58] 179  
Za dużo zainstalowanych opcji  
pamięci flash [58] 179  
Za mało pamięci do obsługi  
funkcji zapisu zasobów [35] 170  
Za mało pamięci do sortowania  
zadań [37] 170  
Za mało pamięci, nie można  
przywrócić niektórych  
wstrzymanych zadań [37] 171

- Za mało pamięci, niektóre wstrzymane zadania zostały usunięte [37] 170
- Za mało wolnego miejsca w pamięci flash dla zasobów [52] 174
- zabezpieczenia
  - zmiana ustawień drukowania zadań poufnych 158
- zacięcia
  - lokalizacja obszarów zacięć 161
  - lokalizacje 161
  - zapobieganie 160
- zacięcia papieru
  - zapobieganie 160
- zacięcia papieru, usuwanie
  - poniżej nagrzewnicy 162
  - w module dupleksu 162
  - w odbiorniku
    - standardowym 162
  - w podajniku do wielu zastosowań 166
  - w przednich drzwiczkach 162
  - w ręcznym podajniku 165
  - w zasobnikach 164
- zacięcia, usuwanie
  - poniżej nagrzewnicy 162
  - w module dupleksu 162
  - w odbiorniku
    - standardowym 162
  - w podajniku do wielu zastosowań 166
  - w przednich drzwiczkach 162
  - w ręcznym podajniku 165
  - w zasobnikach 164
- zadania poufne
  - zmiana ustawień drukowania 158
- zadania wstrzymane 69
  - drukowanie z komputera Macintosh 70
  - drukowanie z systemu Windows 70
- zadania wydruku odroczonego
  - drukowanie z systemu Windows 70
- zadania wydruku powtarzanego 69
- zadanie drukowania
  - anulowanie z komputera 71
- Załaduj do [źródła papieru] papier o [rozmiarze] 172
- Załaduj do [źródła papieru] papier o [typie] i [rozmiarze] 172
- Załaduj do [źródło papieru] [ciąg niestandardowy] 171
- Załaduj do [źródło papieru] [nazwa typu niestandardowego] 171
- Załaduj do podajnika ręcznego [ciąg niestandardowy] 172
- Załaduj do podajnika ręcznego [nazwa typu niestandardowego] 172
- Załaduj do podajnika ręcznego [rozmiar papieru] 173
- Załaduj do podajnika ręcznego [typ papieru] [rozmiar papieru] 173
- zamawianie
  - kasety z tonerem 133
  - pojemnik na zużyty toner 135
  - zestawy obrazujące 135
- zapisywanie
  - materiały eksploatacyjne 135
  - papier 60
- zapobieganie zacięciom 60
- zapobieganie zacięciom papieru 160
- zarządzanie trybami
- zasilania 123
  - korzystanie 123
- zasobnik na 250 arkuszy
  - ładowanie 42
- zasobnik na 550 arkuszy
  - instalacja 33
  - ładowanie 42
- zasobnik podwójny na 650 arkuszy
  - instalacja 33
  - ładowanie 42, 45
- zasobnik standardowy
  - ładowanie 42
- zasobniki
  - łączenie 51, 52
  - rozłączanie 51, 52
- Zastąp rozmiar, menu 76
- Zbyt złożona strona, część danych mogła nie zostać wydrukowana [39] 169
- Zdalny panel operatora konfiguracja 21
- zespół wywoływacza
  - wymiana 139, 148
- Zestaw bębnowy
  - wymiana 139
- Zestaw konserwacyjny prawie pusty [80.xy] 173
- zestawy obrazujące
  - zamawianie 135
- zewnątrzna obudowa drukarki
  - czyszczenie 131
- Zmiana konfiguracji, niektóre wstrzymane zadania nie zostały przywrócone [57] 169
- Zmień [źródło papieru] na [ciąg niestandardowy] 167
- Zmień [źródło papieru] na [nazwa typu niestandardowego] 167
- Zmień [źródło papieru] na [typ papieru] [rozmiar papieru] 167
- zmniejszanie hałasu 121
- zmniejszanie zużycia materiałów eksploatacyjnych 120
- znajdowanie adresu IP drukarki 18
- znajdowanie dokładniejszych informacji o drukarce 9