



# **C746x i C748x**

---

## **Podręcznik użytkownika**

**Kwiecień 2012**

**[www.lexmark.com](http://www.lexmark.com)**

---

Typ(y) urządzeń:

5026

Model(e):

310, 330, 510, 530

# Spis treści

<b>Informacje dotyczące bezpieczeństwa.....</b>	<b>11</b>
<b>Informacje ogólne.....</b>	<b>13</b>
Informacje o tym <i>Podręczniku użytkownika</i> .....	13
Znajdowanie informacji o drukarce.....	13
<b>Dodatkowa konfiguracja drukarki.....</b>	<b>15</b>
Instalowanie wewnętrznych elementów opcjonalnych.....	15
Dostępne wewnętrzne elementy opcjonalne.....	15
Uzyskiwanie dostępu do płyty systemowej.....	16
Instalacja karty pamięci.....	19
Instalacja karty pamięci flash lub karty z oprogramowaniem układowym.....	21
Instalowanie portu ISP (Internal Solutions Port).....	23
Instalacja dysku twardego drukarki.....	27
Wyjmowanie dysku twardego drukarki.....	31
Instalowanie sprzętu opcjonalnego.....	32
Kolejność instalowania.....	32
Instalowanie opcjonalnych szuflad.....	33
Podłączanie kabli.....	34
Konfigurowanie oprogramowania drukarki.....	35
Instalowanie oprogramowania drukarki.....	35
Aktualizacja dostępnych opcji w sterowniku drukarki.....	36
Sieć.....	37
Przygotowanie do konfiguracji drukarki w sieci bezprzewodowej.....	37
Instalowanie drukarki w sieci bezprzewodowej (system Windows).....	38
Instalowanie drukarki w sieci bezprzewodowej (komputer Macintosh).....	40
Instalowanie drukarki w sieci przewodowej.....	42
Zmiana ustawień portu po zainstalowaniu nowego portu sieciowego ISP (Internal Solutions Port).....	45
Weryfikacja konfiguracji drukarki.....	47
<b>Korzystanie z drukarki C746x.....</b>	<b>48</b>
Podstawowe informacje o drukarce.....	48
Wybór miejsca na drukarkę.....	48
Wyposażenie drukarki.....	49
Korzystanie z panelu sterowania drukarki z czterema przyciskami strzałek.....	50
Ładowanie papieru i nośników specjalnych.....	52
Ustawianie rozmiaru i typu papieru.....	52
Konfigurowanie ustawień uniwersalnego rozmiaru papieru.....	52

Ładowanie standardowego lub opcjonalnego zasobnika na 550 arkuszy .....	53
Ładowanie opcjonalnego zasobnika na nośniki specjalne na 550 arkuszy .....	56
Ładowanie podajnika o dużej pojemności na 2000 arkuszy .....	61
Ładowanie nośników do podajnika uniwersalnego .....	64
Łączenie i rozłączanie podajników .....	67
<b>Drukowanie.....</b>	<b>69</b>
Drukowanie dokumentu .....	69
Drukowanie z napędu flash .....	71
Drukowanie zadań poufnych i innych zadań wstrzymanych .....	73
Drukowanie stron z informacjami .....	75
Anulowanie zadania drukowania .....	75
<b>Zarządzanie drukarką.....</b>	<b>76</b>
Znajdowanie zaawansowanych informacji o sieci i informacji dla administratora .....	76
Sprawdzanie wirtualnego wyświetlacza .....	76
Drukowanie strony ustawień menu .....	77
Drukowanie strony konfiguracji sieci .....	77
Sprawdzanie stanu części i materiałów eksploatacyjnych .....	77
Oszczędzanie energii .....	78
Przywracanie domyślnych ustawień fabrycznych .....	80
Zabezpieczanie drukarki .....	81

## **Korzystanie z drukarki C748x.....86**

Podstawowe informacje o drukarce.....	86
Wybór miejsca na drukarkę.....	86
Wyposażenie drukarki.....	87
Korzystanie z panelu sterowania drukarki z ekranem dotykowym.....	88
Opis ekranu głównego .....	89
Korzystanie z przycisków ekranu dotykowego.....	91
Konfigurowanie i używanie aplikacji na ekranie głównym.....	93
Dostęp do wbudowanego serwera WWW.....	93
Wyświetlanie lub ukrywanie ikon na ekranie głównym.....	93
Aktywowanie aplikacji ekranu głównego .....	94
Eksportowanie i importowanie konfiguracji .....	96
Ładowanie papieru i nośników specjalnych.....	96
Ustawianie rozmiaru i typu papieru .....	96
Konfigurowanie ustawień uniwersalnego rozmiaru papieru .....	97
Ładowanie standardowego lub opcjonalnego zasobnika na 550 arkuszy .....	97
Ładowanie opcjonalnego zasobnika na nośniki specjalne na 550 arkuszy .....	100
Ładowanie podajnika o dużej pojemności na 2000 arkuszy .....	106
Ładowanie nośników do podajnika uniwersalnego .....	108
Łączenie i rozłączanie podajników .....	111
<b>Drukowanie.....</b>	<b>113</b>
Drukowanie formularzy .....	113

Drukowanie dokumentu .....	114
Drukowanie z napędu flash .....	116
Drukowanie zadań poufnych i innych zadań wstrzymanych .....	117
Drukowanie stron z informacjami .....	119
Anulowanie zadania drukowania .....	120
<b>Zarządzanie drukarką.....</b>	<b>121</b>
Znajdowanie zaawansowanych informacji o sieci i informacji dla administratora .....	121
Sprawdzanie wirtualnego wyświetlacza .....	121
Drukowanie strony ustawień menu .....	121
Drukowanie strony konfiguracji sieci .....	121
Sprawdzanie stanu części i materiałów eksploatacyjnych .....	122
Oszczędzanie energii .....	122
Przywracanie domyślnych ustawień fabrycznych .....	125
Zabezpieczanie drukarki .....	126

## **Wytyczne dotyczące papieru i nośników specjalnych.....131**

Korzystanie z nośników specjalnych.....	131
Wskazówki dotyczące korzystania z papieru firmowego .....	131
Wskazówki dotyczące korzystania z folii.....	131
Wskazówki dotyczące korzystania z kopert .....	132
Wskazówki dotyczące korzystania z etykiet.....	132
Porady dotyczące korzystania z kart.....	133
Wskazówki dotyczące papieru.....	134
Charakterystyka papieru .....	134
Niedozwolone rodzaje papieru .....	135
Wybór papieru .....	135
Wybór formularzy z nadrukiem i papieru firmowego .....	136
Używanie papieru makulaturowego i innych papierów biurowych .....	136
Przechowywanie papieru .....	137
Obsługiwane rozmiary, typy i gramatury papieru.....	137
Obsługiwane rozmiary papieru.....	137
Obsługiwane typy i gramatury papieru .....	139

## **Opis menu drukarki.....140**

Lista menu.....	140
Menu Materiały eksploatacyjne.....	141
Menu papieru.....	143
Domyślne źródło, menu .....	143
Menu Rozmiar/typ papieru .....	143
Menu Konfiguracja podajnika uniwersalnego.....	146
Menu Zastąp rozmiar .....	147
Menu Tekstura papieru .....	147
Menu Gramatura papieru .....	149



Menu Ładowanie papieru .....	150
Menu Typy niestandardowe .....	152
Menu Nazwy niestandardowe .....	152
Konfiguracja uniwersalna, menu .....	153
Menu Raporty.....	153
Menu Raporty.....	153
Menu Sieć/Porty.....	154
Menu Aktywna karta sieciowa .....	154
Menu Sieć standardowa lub Sieć [x] .....	154
Menu Raporty.....	156
Menu Karta sieciowa .....	156
Menu TCP/IP.....	157
Menu IPv6 .....	158
Menu Sieć bezprzewodowa .....	159
Menu AppleTalk .....	159
Menu Standardowy port USB.....	160
Menu Równoległy [x].....	162
Menu Szeregowy [x].....	164
Menu Ustawienia SMTP .....	166
Menu Bezpieczeństwo.....	168
Menu Różne ustawienia zabezpieczeń .....	168
Drukowanie poufne, menu .....	168
Menu Wymazywanie dysku.....	169
Menu Dziennik audytu bezpieczeństwa .....	170
Menu Ustaw datę i godzinę .....	171
Menu Ustawienia.....	172
Menu Ustawienia ogólne .....	172
Menu Napęd flash .....	179
Menu Ustawienia.....	181
Menu Wykańczanie .....	183
Menu Jakość .....	185
Rejestrowanie zadań, menu.....	188
Narzędzia, menu .....	189
Menu XPS .....	190
Menu PDF .....	190
Menu PostScript.....	191
Menu emulacji PCL .....	192
Menu HTML .....	194
Obraz, menu .....	195
Menu Pomoc.....	196

## **Ochrona środowiska i uzyskiwanie oszczędności.....197**

Oszczędzanie papieru i toneru.....	197
------------------------------------	-----

Używanie papieru makulaturowego .....	197
Zmniejszanie zużycia materiałów eksploatacyjnych .....	197
Recykling.....	198
Recykling produktów firmy Lexmark .....	198
Recykling opakowań firmy Lexmark.....	198
Zwrot nabożów firmy Lexmark w celu ponownego użycia lub recyklingu .....	199
<b>Konserwacja drukarki.....</b>	<b>200</b>
Zamawianie części i materiałów eksploatacyjnych.....	200
Zamawianie naboju z tonerem .....	200
Zamawianie fotoprzewodnika .....	201
Zamawianie nagrzewnicy i modułu przenoszącego .....	201
Zamawianie pojemnika na zużyty toner .....	201
Używanie oryginalnych części i materiałów eksploatacyjnych firmy Lexmark.....	202
Przechowywanie materiałów eksploatacyjnych.....	202
Wymiana części i materiałów eksploatacyjnych.....	202
Wymiana kasety z tonerem .....	202
Wymiana pojemnika na zużyty toner .....	204
Wymiana fotoprzewodnika .....	206
Resetowanie licznika konserwacyjnego.....	208
Czyszczenie części drukarki.....	209
Czyszczenie wnętrza drukarki.....	209
Czyszczenie zewnętrznej obudowy drukarki.....	209
Czyszczenie soczewek głowicy drukującej .....	210
Przenoszenie drukarki.....	211
Przed przystąpieniem do przenoszenia drukarki .....	211
Przenoszenie drukarki w inne miejsce .....	211
Transport drukarki .....	212
<b>Usuwanie zacięć.....</b>	<b>213</b>
Zapobieganie zacięciom.....	213
Znaczenie numerów zacięć i oznaczeń miejsc ich wystąpień.....	214
200–201 zacięcia papieru.....	215
202–203 zacięcia papieru.....	220
24x zacięcie papieru.....	224
250 zacięcie papieru.....	225
<b>Rozwiązywanie problemów.....</b>	<b>226</b>
Rozwiązywanie podstawowych problemów związanych z drukowaniem.....	226
Opis komunikatów drukarki.....	226
Wystąpił błąd dysku USB. Wyjmij dysk i włóż go ponownie.....	226

Zmiana [źródło papieru] na [nazwa niestandardowego typu].....	226
Zmień [źródło papieru] na [nazwa typu niestandardowego], załaduj [orientacja].....	227
Zmiana [źródło papieru] na [ciąg niestandardowy].....	227
Zmień [źródło papieru] na [ciąg niestandardowy], załaduj [orientacja].....	227
Zmiana [źródło papieru] na [rozmiar papieru] .....	227
Zmiana [źródło papieru] na [rozmiar papieru] ładowanie [orientacja].....	228
Zmiana [źródło papieru] na [typ papieru] [rozmiar papieru].....	228
Zmiana [źródło papieru] na [typ papieru] [rozmiar papieru], ładowanie [orientacja].....	228
Zamknij przednie drzwiczki .....	228
Dysk jest uszkodzony.....	228
Dysk prawie pełny. Bezpieczne czyszczenie miejsca na dysku. ....	229
Problem z dyskiem.....	229
Błąd odczytu napędu USB. Usuń urządzenie USB.....	229
Włóż zasobnik [x] .....	229
Zainstaluj zasobnik [x].....	229
Ładowanie do [źródło papieru] [nazwa typu niestandardowego] .....	230
Ładowanie do [źródło papieru] [ciąg niestandardowy] .....	230
Ładowanie do [źródło papieru] [rozmiar papieru] .....	230
Ładowanie do [źródło papieru] [typ papieru] [rozmiar papieru] .....	231
Ładowanie do podajnika ręcznego [niestandardowy typ papieru].....	231
Ładowanie do podajnika ręcznego [ciąg niestandardowy].....	231
Ładowanie do podajnika ręcznego [rozmiar papieru].....	231
Ładowanie do podajnika ręcznego [typ papieru] [rozmiar papieru].....	232
Potrzebne zmiany papieru .....	232
Usuń elementy opakowania, [nazwa obszaru].....	232
Wymij papier ze standardowego odbiornika.....	232
Czy przywrócić wstrzymane zadania? .....	232
Niektóre wstrzymane zadania nie zostały przywrócone.....	233
Do zakończenia zadania potrzebny jest materiał eksploatacyjny .....	233
Nieobsługiwany rozmiar papieru w zasobniku [x] .....	233
Nieobsługiwany dysk.....	233
31.xx Brak lub uszkodzenie kasety [kolor] .....	233
32.xx Numer katalogowy naboju z tonerem [kolor] nie jest obsługiwany przez urządzenie.....	233
34 Nieprawidłowy rozmiar papieru, otwórz [źródło papieru].....	233
35 Za mało pamięci do obsługi funkcji zapisu zasobów.....	234
36 Wymagany serwis drukarki .....	234
37 Za mało pamięci do defragmentacji pamięci flash .....	234
37 Za mało pamięci do sortowania zadań.....	234
37 Za mało pamięci, niektóre wstrzymane zadania zostały usunięte .....	234
37 Za mało pamięci, nie można przywrócić niektórych wstrzym. zad. ....	235
38 Pamięć pełna .....	235
39 Zbyt złożona strona, część danych mogła nie zostać wydrukowana .....	235
51 Wykryto uszkodzoną pamięć flash.....	235
52 Za mało wolnego miejsca w pamięci flash dla zasobów .....	235
53 Wykryto niesformatowaną pamięć flash.....	236

54 Adapter sieciowy [x], błąd programu .....	236
54 Błąd opcji portu szeregowego [x] .....	236
54 Błąd oprogramowania sieci standardowej.....	236
55 Nieobsługiwana opcja w gnieździe [x].....	236
56 Port równoległy [x] wyłączony .....	237
56 Port szeregowy [x] wyłączony .....	237
56 Standardowy port USB wyłączony .....	237
56 Port USB [x] wyłączony .....	237
57 Zmiana konfiguracji, niektóre wstrzymane zad. nie zostały przywrócone .....	237
58 Błąd konfiguracji podajnika .....	238
58 Zbyt wiele zainstalowanych dysków.....	238
58 Za dużo zainstalowanych opcji pamięci flash .....	238
58 Za dużo podłączonych zasobników .....	239
59 Niezgodny zasobnik [x] .....	239
61 Wyjmij uszkodzony dysk .....	239
62 Dysk zapelniony .....	239
80.xx Ostrzeżenie o prawie zużytej nagrzewnicy.....	239
80.xx Ostrzeżenie o zużyciu nagrzewnicy .....	240
80.xx Wymień nagrzewnicę .....	240
80.xx Brak nagrzewnicy .....	240
82.xx Pojemnik na zużyty toner prawie pełny .....	240
82.xx Wymień pojemnik na zużyty toner .....	240
82.xx Brak pojemnika na zużyty toner .....	241
83.xx Ostrzeżenie o zużyciu modułu przenoszącego .....	241
83.xx Brak modułu przenoszącego .....	241
83.xx Wymień moduł przenoszący .....	241
83.xx Ostrzeżenie o bliskim zużyciu modułu przenoszącego .....	241
84.xx Prawie niski poziom fotoprzewodnika [kolor].....	241
84.xx Niski poziom fotoprzewodnika [kolor] .....	242
84.xx Wymień fotoprzewodnik [kolor].....	242
84.xx Brak fotoprzewodnika [kolor] .....	242
88.xx Prawie niski poziom tonera w kasecie [kolor] .....	242
88.xx Kończy się kaseeta [kolor].....	243
88.xx Krytycznie niski poziom w naboju [kolor] .....	243
88.xx Bardzo niski poziom w naboju [kolor] .....	243
rozwiązywania problemów z drukowaniem;.....	243
Nie można drukować zadań poufnych i innych wstrzymanych zadań .....	243
Pojawia się komunikat o błędzie odczytu napędu USB .....	244
Drukowane znaki są nieprawidłowe .....	244
Wydruk zadania wykonywany jest na papierze pochodzącym z niewłaściwego zasobnika lub na niewłaściwym papierze.....	244
Duże zadania nie są sortowane .....	244
Nie można wydrukować wielojęzycznych plików PDF .....	245
Zadania drukowania nie są drukowane.....	245
Zadania drukowania trwają dłużej niż oczekiwano .....	246

Drukowanie jest powolne .....	247
Wyświetlacz drukarki jest pusty .....	247
Funkcja łączenia zasobników nie działa .....	247
Nieprawidłowe dzielenie na strony .....	247
Rozwiązywanie problemów z aplikacjami na ekranie głównym.....	248
Wystąpił błąd aplikacji .....	248
Rozwiązywanie problemów z wyposażeniem opcjonalnym.....	248
Problemy z szufladą na 2000 arkuszy .....	248
Karta pamięci flash nie jest wykrywana .....	249
Dysk twardy drukarki nie jest wykrywany .....	249
Wewnętrzny serwer druku nie działa prawidłowo .....	249
Port ISP (Internal Solutions Port) nie działa prawidłowo .....	249
Karta pamięci .....	250
Opcjonalny element wyposażenia po zainstalowaniu nie działa poprawnie lub przerywa pracę .....	250
Problemy z zasobnikiem na papier .....	250
Karta interfejsu USB/równoległego nie działa prawidłowo .....	251
Rozwiązywanie problemów z podawaniem papieru.....	251
Papier często się zacina .....	251
Komunikat o zacięciu papieru nie znika po usunięciu zacięcia .....	252
Zacięte strony nie są drukowane ponownie .....	252
Rozwiązywanie problemów związanych z jakością wydruku.....	252
Znaki mają postrzępione lub nierówne krawędzie .....	252
Obcinanie obrazów .....	253
Szare tło na wydrukach.....	253
Nieprawidłowe marginesy .....	253
Na wydrukach pojawia się linia jasna, biała lub w niewłaściwym kolorze .....	254
Zwijanie się papieru .....	255
Nieregularności wydruku .....	255
Wydruk jest zbyt ciemny .....	256
Wydruk jest zbyt jasny .....	257
Drukarka drukuje puste strony .....	258
Powtarzające się defekty wydruków .....	259
Na wydrukach pojawiają się cienie .....	259
Krzywy wydruk .....	260
Wydruki mają postać jednolicie kolorowych lub czarnych stron.....	261
Na wydrukach pojawiają się poziome smugi.....	261
Na wydrukach pojawiają się pionowe smugi.....	262
Na stronie pojawia się mgła z toneru lub cienie w tle.....	262
Toner się ściera.....	263
Plamki toneru .....	264
Jakość wydruku na folii jest niska .....	264
Nierówna gęstość wydruku .....	265
Rozwiązywanie problemów związanych z jakością kolorów.....	265
Najczęściej zadawane pytania dotyczące drukowania kolorów .....	265


---

Nie można uzyskać połączenia z wbudowanym serwerem WWW.....	268
Sprawdź połączenie sieciowe .....	268
Sprawdź adres wprowadzony w przeglądarce internetowej .....	268
Wyłącz tymczasowo serwery proxy WWW .....	268
Kontakt z obsługą klienta.....	269
<b>Uwagi.....</b>	<b>270</b>
Informacje o produkcie.....	270
Informacje dotyczące wydania.....	270
Pobór mocy.....	274
<b>Indeks.....</b>	<b>279</b>


## Informacje dotyczące bezpieczeństwa


Przewód zasilający musi być podłączony do łatwo dostępnego i prawidłowo uziemionego gniazdka elektrycznego znajdującego się w pobliżu urządzenia.


Nie należy umieszczać ani używać tego produktu w pobliżu wody lub w miejscach o dużej wilgotności.

 **UWAGA — NIEBEZPIECZEŃSTWO USZKODZENIA CIAŁA:** Niniejszy produkt wykorzystuje technologię laserową. Użycie elementów sterujących, ustawień lub zastosowanie procedur innych niż określone w niniejszej publikacji może spowodować niebezpieczeństwo napromieniowania.

Podczas drukowania w urządzeniu dochodzi do nagrzewania się nośników wydruku, a wysoka temperatura może powodować emisję szkodliwych wycieków z tych nośników. W celu uniknięcia ewentualnej emisji szkodliwych wycieków, należy zapoznać się z fragmentem instrukcji obsługi, w którym podano wytyczne dotyczące wyboru nośników wydruku.

 **UWAGA — NIEBEZPIECZEŃSTWO USZKODZENIA CIAŁA:** Bateria litowa stosowana w tym produkcie nie jest przeznaczona do wymiany. Nieprawidłowa wymiana baterii litowej grozi wybuchem. Nie należy ładować, demontować ani palić baterii litowej. Zużytych baterii litowych należy pozbywać się zgodnie z instrukcjami producenta i lokalnymi przepisami.

 **UWAGA — GORĄCA POWIERZCHNIA:** Wewnętrzne elementy drukarki mogą być gorące. W celu zmniejszenia ryzyka oparzenia przed dotknięciem danego podzespołu należy odczekać, aż ostygnie.


 **UWAGA — NIEBEZPIECZEŃSTWO USZKODZENIA CIAŁA:** Waga drukarki jest większa niż 18 kg i do jej bezpiecznego podniesienia potrzeba co najmniej dwóch wyszkolonych pracowników.


 **UWAGA — NIEBEZPIECZEŃSTWO USZKODZENIA CIAŁA:** Zastosowanie się do tych wskazówek pozwoli uniknąć obrażeń cielesnych oraz uszkodzenia drukarki podczas jej przenoszenia.


- Należy wyłączyć drukarkę za pomocą przełącznika zasilania, a następnie wyjąć wtyczkę przewodu zasilającego z gniazdka elektrycznego.
- Przed rozpoczęciem przenoszenia drukarki należy odłączyć wszystkie przewody i kable.
- Nie należy próbować podnosić drukarki i opcjonalnej szuflady jednocześnie — należy wyjąć drukarkę z opcjonalnej szuflady i odstawić ją na bok.

**Uwaga:** Do wyjęcia drukarki z opcjonalnej szuflady służą uchwyty na bokach drukarki.


Należy używać wyłącznie kabla zasilania dostarczonego wraz z tym produktem lub zamiennika autoryzowanego przez producenta.

 **UWAGA — NIEBEZPIECZEŃSTWO USZKODZENIA CIAŁA:** Aby ograniczyć zagrożenie pożarowe, podczas podłączania urządzenia do publicznej przełączanej sieci telefonicznej należy używać wyłącznie przewodów telekomunikacyjnych (RJ-11) dostarczonych z produktem lub znajdujących się w wykazie UL zapasowych przewodów o grubości 26 AWG bądź większej.


 **UWAGA — NIEBEZPIECZEŃSTWO PORAŻENIA PRADEM:** W przypadku uzyskiwania dostępu do płyty systemowej bądź instalowania opcjonalnego sprzętu lub urządzeń pamięci po zainstalowaniu samej drukarki, przed przystąpieniem do dalszych czynności należy wyłączyć drukarkę i wyjąć wtyk przewodu zasilającego z gniazda elektrycznego. Jeśli do drukarki są podłączone jakiegokolwiek inne urządzenia, należy wyłączyć także te urządzenia i rozłączyć kable łączące je z drukarką.


 **UWAGA — NIEBEZPIECZEŃSTWO PORAŻENIA PRADEM:** Należy upewnić się, że wszystkie połączenia zewnętrzne (np. Ethernet i połączenia systemu telefonicznego) są odpowiednio włożone w oznaczone gniazda.


Produkt został zaprojektowany z wykorzystaniem określonych podzespołów producenta i zatwierdzony jako spełniający surowe światowe normy bezpieczeństwa. Rola niektórych podzespołów w zachowaniu bezpieczeństwa nie zawsze jest oczywista. Producent nie ponosi odpowiedzialności za skutki stosowania innych części zamiennych.


 **UWAGA — NIEBEZPIECZEŃSTWO USZKODZENIA CIAŁA:** Nie należy przecinać, skręcać, zawiązywać ani załamywać przewodu zasilającego, a także stawiać na nim ciężkich przedmiotów. Nie należy narażać przewodu zasilającego na ścieranie ani zgniatanie. Nie należy ścisnąć przewodu zasilającego między przedmiotami, np. meblami i ścianą. Jeśli wystąpi któraś z tych okoliczności, powstanie ryzyko wywołania pożaru lub porażenia prądem. Należy regularnie sprawdzać przewód zasilający pod kątem oznak takich problemów. Przed przystąpieniem do sprawdzania stanu przewodu zasilającego należy odłączyć przewód od gniazda elektrycznego.


Wszelkie naprawy i czynności serwisowe, oprócz opisanych w dokumentacji użytkownika, powinny być wykonywane przez autoryzowany serwis.

 **UWAGA — NIEBEZPIECZEŃSTWO PORAŻENIA PRĄDEM:** Aby uniknąć ryzyka porażenia prądem podczas czyszczenia zewnętrznej obudowy drukarki, przed wykonaniem dalszych czynności należy wyjąć wtyczkę przewodu zasilającego z gniazdka elektrycznego i odłączyć wszystkie kable podłączone do drukarki.

 **UWAGA — NIEBEZPIECZEŃSTWO PORAŻENIA PRĄDEM:** W celu uniknięcia porażenia prądem elektrycznym podczas czyszczenia zewnętrznej powierzchni drukarki należy przed rozpoczęciem czyszczenia wyjąć przewód zasilający z gniazdka elektrycznego i odłączyć wszystkie kable prowadzące do drukarki.

 **UWAGA — NIEBEZPIECZEŃSTWO PORAŻENIA PRĄDEM:** Podczas burzy nie należy instalować urządzeń ani podłączać żadnych przewodów (np. faksu, przewodu zasilania lub kabla telefonicznego).

 **UWAGA — NIEBEZPIECZEŃSTWO PRZEWRÓCENIA:** Konfiguracje przeznaczone do montowania na podłodze wymagają dodatkowego elementu, aby zachować stabilność. W przypadku korzystania z zasobnika wejściowego o dużej pojemności, modułu duplexu i opcji wejściowej bądź kilku opcji wejściowych do podawania nośników należy używać podstawy drukarki. Jeśli została zakupiona drukarka wielofunkcyjna (MFP) z możliwością skanowania, kopiowania i faksowania, mogą być potrzebne dodatkowe elementy. Więcej informacji na ten temat można znaleźć pod adresem [www.lexmark.com/multifunctionprinters](http://www.lexmark.com/multifunctionprinters).

 **UWAGA — NIEBEZPIECZEŃSTWO USZKODZENIA CIAŁA:** Aby zmniejszyć ryzyko niestabilności sprzętu, każdą szufladę na papier lub zasobnik należy ładować oddzielnie. Do czasu, gdy będzie to konieczne, wszystkie pozostałe szuflady i zasobniki powinny być zamknięte.

**NINIEJSZĄ INSTRUKCJĘ NALEŻY ZACHOWAĆ.**



## Informacje ogólne


### Informacje o tym *Podręczniku użytkownika*

Ten *Podręcznik użytkownika* zawiera ogólne i szczegółowe informacje dotyczące korzystania z modeli drukarek przedstawionych na okładce.

Rozdziały podręcznika obejmują takie zagadnienia, jak konfiguracja drukarki i opis części każdego modelu. W wielu sekcjach dokumentu zostały podane dodatkowe informacje.


### Znajdowanie informacji o drukarce

Czego szukasz?	Znajdziesz to w tym miejscu
Instrukcje dotyczące wstępnej konfiguracji: <ul style="list-style-type: none"> <li>• Podłączanie drukarki</li> <li>• Instalowanie oprogramowania drukarki</li> </ul>	Dokumentacja dotycząca instalacji — ta dokumentacja została dołączona do drukarki i jest również dostępna w witrynie firmy Lexmark w sieci Web pod adresem <a href="http://support.lexmark.com">http://support.lexmark.com</a> .
Dodatkowe informacje na temat konfigurowania i instrukcje dotyczące użytkowania drukarki: <ul style="list-style-type: none"> <li>• Wybór i przechowywanie papieru i nośników specjalnych</li> <li>• Ładowanie papieru</li> <li>• Konfigurowanie ustawień drukarki</li> <li>• Oglądanie i drukowanie dokumentów i fotografii</li> <li>• Instalowanie i używanie oprogramowania drukarki</li> <li>• Konfigurowanie drukarki w sieci (w zależności od modelu)</li> <li>• Dbłość o drukarkę i konserwacja</li> <li>• Rozwiązywanie problemów</li> </ul>	<i>Podręcznik użytkownika</i> — <i>Podręcznik użytkownika</i> znajduje się na dysku CD <i>Oprogramowanie i dokumentacja</i> . Aby uzyskać najnowsze aktualizacje, odwiedź naszą witrynę sieci Web pod adresem <a href="http://support.lexmark.com">http://support.lexmark.com</a> .
Instrukcje dotyczące następujących zagadnień: <ul style="list-style-type: none"> <li>• Instalowanie drukarki przy użyciu konfiguracji sieci bezprzewodowej z przewodnikiem lub metodą zaawansowaną</li> <li>• Podłączanie drukarki do sieci Ethernet lub sieci bezprzewodowej</li> <li>• Rozwiązywanie problemów z podłączeniem drukarki</li> </ul>	<i>Podręcznik pracy w sieci</i> — otwórz dysk CD <i>Oprogramowanie i dokumentacja</i> i poszukaj pliku <i>Dokumentacja drukarki i oprogramowania</i> w folderze Pubs. Kliknij łącze <b>Podręcznik pracy w sieci</b> na liście publikacji.

Czego szukasz?	Znajdziesz to w tym miejscu
<p>Pomoc dotycząca oprogramowania drukarki</p>	<p>Pomoc w systemach operacyjnych Windows lub Mac — otwórz oprogramowanie drukarki lub aplikację i kliknij opcję <b>Pomoc</b>.</p> <p>Kliknij przycisk , aby przeczytać informacje kontekstowe.</p> <p><b>Uwagi:</b></p> <ul style="list-style-type: none"> <li>• Pomoc jest automatycznie instalowana wraz z oprogramowaniem drukarki.</li> <li>• Oprogramowanie drukarki znajduje się w folderze programów drukarki lub na pulpicie, w zależności od używanego systemu operacyjnego.</li> </ul>
<p>Najnowsze informacje uzupełniające, aktualizacje oraz obsługa klienta:</p> <ul style="list-style-type: none"> <li>• Dokumentacja</li> <li>• Pobieranie sterowników</li> <li>• Rozmowa na żywo z technikami</li> <li>• Pomoc za pośrednictwem poczty e-mail</li> <li>• Pomoc telefoniczna</li> </ul>	<p>Pomoc techniczna w witrynie sieci Web firmy Lexmark — <a href="http://support.lexmark.com">http://support.lexmark.com</a></p> <p><b>Uwaga:</b> Wybierz kraj lub region, a następnie produkt, aby wyświetlić odpowiednią witrynę pomocy technicznej.</p> <p>Numery telefonów pomocy technicznej oraz godziny pracy dla danego kraju lub regionu można znaleźć w witrynie pomocy technicznej w sieci Web lub w tekście gwarancji dostarczonej wraz z drukarką.</p> <p>Poniższe informacje (znajdujące się na dowodzie zakupu oraz z tyłu drukarki) powinny zostać zanotowane i podczas kontaktowania się z działem obsługi klienta powinny znajdować się pod ręką, co umożliwi szybsze udzielenie pomocy:</p> <ul style="list-style-type: none"> <li>• numer typu urządzenia,</li> <li>• numer seryjny,</li> <li>• data zakupu,</li> <li>• miejsce zakupu.</li> </ul>
<p>Informacje dotyczące gwarancji</p>	<p>Informacje dotyczące gwarancji mogą się różnić w zależności od kraju lub regionu.</p> <ul style="list-style-type: none"> <li>• <b>W Stanach Zjednoczonych</b> — należy zapoznać się z Oświadczeniem o ograniczonej gwarancji dostarczonym razem z tą drukarką lub opublikowanym pod adresem <a href="http://support.lexmark.com">http://support.lexmark.com</a>.</li> <li>• <b>W innych krajach i regionach</b> — należy zapoznać się z drukowaną gwarancją dołączoną do drukarki.</li> </ul>

## Dodatkowa konfiguracja drukarki

### Instalowanie wewnętrznych elementów opcjonalnych

 **UWAGA — NIEBEZPIECZEŃSTWO PORAŻENIA PRĄDEM:** W przypadku uzyskiwania dostępu do płyty systemowej bądź instalowania opcjonalnego sprzętu lub urządzeń pamięci masowej po zainstalowaniu samej drukarki a przed przystąpieniem do dalszych czynności należy wyłączyć drukarkę i wyjąć wtyk przewodu zasilającego z gniazda elektrycznego. Jeśli do drukarki są podłączone inne urządzenia, należy również je wyłączyć i rozłączyć kable łączące je z drukarką.

### Dostępne wewnętrzne elementy opcjonalne

- Karty pamięci
  - Pamięć drukarki
  - Pamięć flash
  - Czcionki
- Karty z oprogramowaniem drukarki
  - Kod kreskowy
  - IPDS
  - PrintCryption™
- Dysk twardy drukarki
- Port ISP (Internal Solutions Ports) Lexmark™
  - Szeregowe złącze ISP RS-232-C
  - Równoległe złącze ISP 1284-B
  - Bezprzewodowe złącze ISP MarkNet™ N8250 802.11 b/g/n
  - Światłowodowe złącze ISP MarkNet N8130 10/100
  - Złącze ISP Ethernet MarkNet N8120 10/100/1000

**Uwaga:** Do obsługi portu ISP wymagany jest zestaw zewnętrzny.

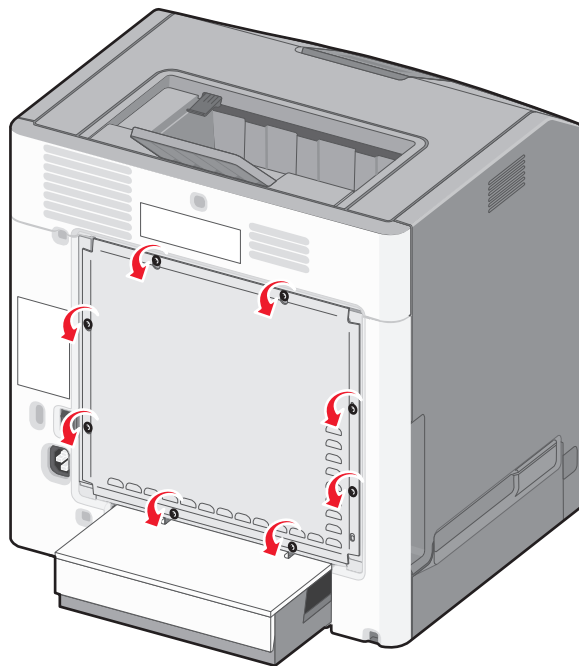
## Uzyskiwanie dostępu do płyty systemowej

**⚠ UWAGA — NIEBEZPIECZEŃSTWO PORAŻENIA PRĄDEM:** W przypadku uzyskiwania dostępu do płyty systemowej bądź instalowania opcjonalnego sprzętu lub urządzeń pamięci po zainstalowaniu samej drukarki przed przystąpieniem do dalszych czynności należy wyłączyć drukarkę i wyjąć wtyk przewodu zasilającego z gniazda elektrycznego. Jeśli do drukarki są podłączone inne urządzenia, należy je także wyłączyć i rozłączyć kable łączące je z drukarką.

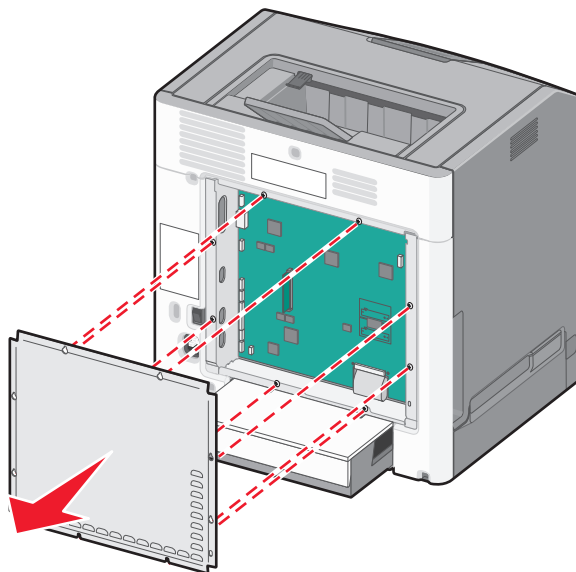
**Uwaga:** Do wykonania tej czynności niezbędny jest śrubokręt płaski.

**1** Zdejmij pokrywę płyty systemowej.

**a** Poluzuj śruby na pokrywie, obracając śrubokręt w kierunku przeciwnym do ruchu wskazówek zegara, lecz ich nie wyjmuj. Pociągnij zasobnik standardowy, aby uzyskać dostęp do dwóch dolnych śrub.



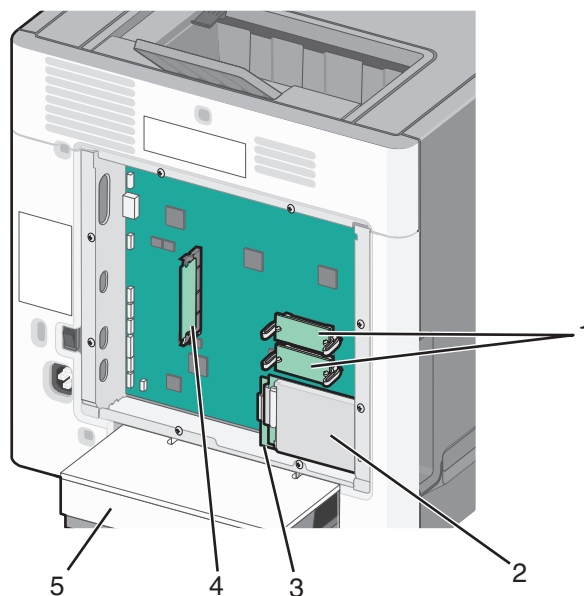
**b** Przesuwaj pokrywę delikatnie do góry, aż wszystkie śruby znajdą się w otworach.



c Pociągnij pokrywę, aby ją wyjąć.

2 Znajdź odpowiednie złącze na płycie systemowej.

**Ostrzeżenie — istnieje możliwość uszkodzenia:** Ładunki elektrostatyczne mogą łatwo spowodować uszkodzenie elektronicznych elementów płyty systemowej. Przed dotknięciem elektronicznych elementów płyty systemowej lub złączy należy dotknąć dowolnego metalowego elementu drukarki.

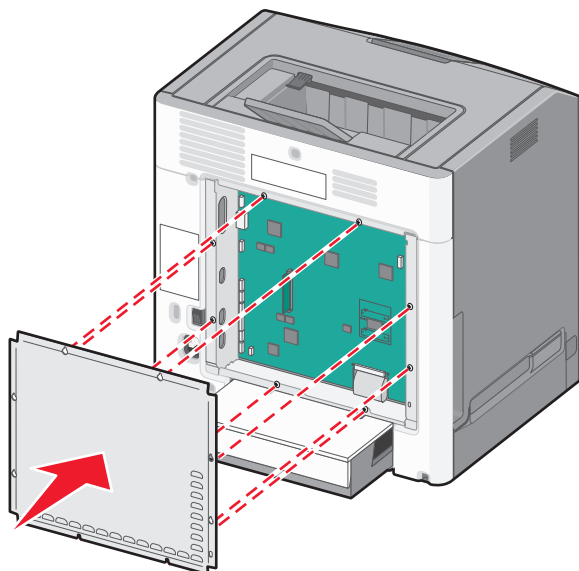


1	Złącza karty z oprogramowaniem układowym i karty pamięci flash.
2	Złącze dysku twardego drukarki
3	Złącze wewnętrznego serwera druku
4	Złącze karty pamięci
5	Ośłona przed kurzem

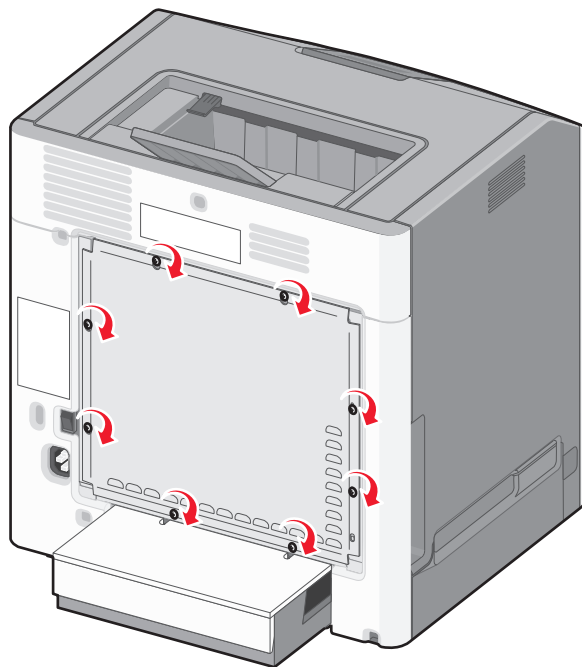
3 Załóż ponownie pokrywę płyty systemowej.

**Ostrzeżenie — istnieje możliwość uszkodzenia:** Ładunki elektrostatyczne mogą łatwo spowodować uszkodzenie elektronicznych elementów płyty systemowej. Przed dotknięciem elektronicznych elementów płyty systemowej lub złączy należy dotknąć dowolnego metalowego elementu drukarki.

**a** Dopasuj otwory do śrub.



**b** Opuść obudowę na miejsce i dokręć każdą śrubę w kierunku zgodnym z ruchem wskazówek zegara.



## Instalacja karty pamięci

**⚠ UWAGA — NIEBEZPIECZEŃSTWO PORAŻENIA PRĄDEM:** W przypadku uzyskiwania dostępu do płyty systemowej bądź instalowania opcjonalnego sprzętu lub urządzeń pamięci po zainstalowaniu samej drukarki a przed przystąpieniem do dalszych czynności należy wyłączyć drukarkę i wyjąć wtyk przewodu zasilającego z gniazda elektrycznego. Jeśli do drukarki są podłączone inne urządzenia, należy je także wyłączyć i rozłączyć kable łączące je z drukarką.

**Ostrzeżenie — istnieje możliwość uszkodzenia:** Ładunki elektrostatyczne mogą łatwo spowodować uszkodzenie elektronicznych elementów płyty systemowej. Przed dotknięciem elektronicznych elementów płyty systemowej lub złączy należy dotknąć dowolnego metalowego elementu drukarki.

Opcjonalną kartę pamięci można nabyć oddzielnie i podłączyć do płyty systemowej.

**1** Uzyskaj dostęp do płyty systemowej.

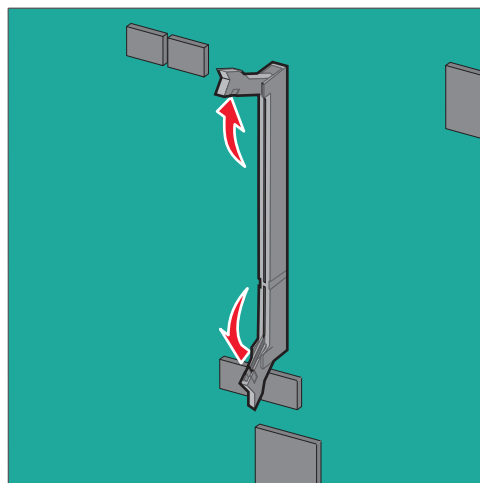
Aby uzyskać więcej informacji, zobacz „Uzyskiwanie dostępu do płyty systemowej” na stronie 16.

**Uwaga:** Do wykonania tej czynności niezbędny jest śrubokręt płaski.

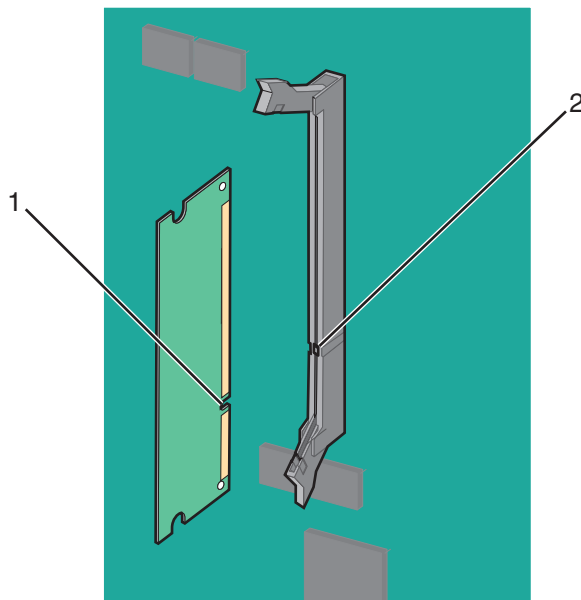
**2** Rozpakuj kartę pamięci.

**Ostrzeżenie — istnieje możliwość uszkodzenia:** Nie należy dotykać punktów połączeniowych rozmieszczonych wzdłuż krawędzi karty. Może to spowodować uszkodzenie.

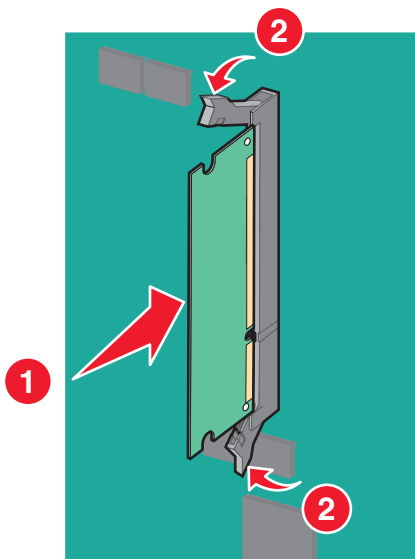
**3** Otwórz zaczepy złącza karty pamięci.



4 Wyrównaj wycięcie (1) znajdujące się na karcie pamięci z wypustką (2) na złączu.



5 Włóż kartę pamięci bezpośrednio do złącza, tak aby *zatrzasnęła* się na swoim miejscu. Następnie dociśnij zaczepy, tak aby karta została prawidłowo podłączona do złącza.



6 Załóż ponownie pokrywę płyty systemowej.



## Instalacja karty pamięci flash lub karty z oprogramowaniem układowym

Na płycie systemowej znajdują się dwa złącza umożliwiające podłączenia opcjonalnej karty pamięci flash oraz karty z oprogramowaniem układowym. Można zainstalować tylko jedną kartę danego typu, ale złącza można używać wymiennie.

**⚠ UWAGA — NIEBEZPIECZEŃSTWO PORAŻENIA PRĄDEM:** W przypadku uzyskiwania dostępu do płyty systemowej bądź instalowania opcjonalnego sprzętu lub urządzeń pamięci po zainstalowaniu samej drukarki przed przystąpieniem do dalszych czynności należy wyłączyć drukarkę i wyjąć wtyk przewodu zasilającego z gniazda elektrycznego. Jeśli do drukarki są podłączone inne urządzenia, należy je również wyłączyć i rozłączyć kable łączące je z drukarką.

**Ostrzeżenie — istnieje możliwość uszkodzenia:** Ładunki elektrostatyczne mogą łatwo spowodować uszkodzenie elektronicznych elementów płyty systemowej. Przed dotknięciem elektronicznych elementów płyty systemowej lub złączy należy dotknąć dowolnego metalowego elementu drukarki.

**Uwaga:** Do wykonania tej czynności niezbędny jest śrubokręt płaski.

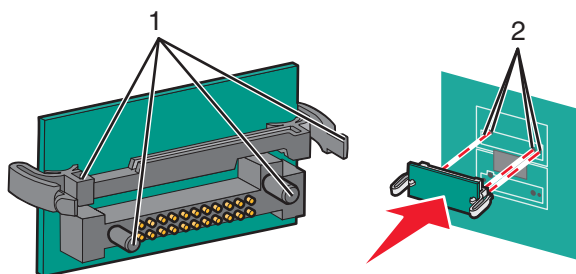
**1** Uzyskaj dostęp do płyty systemowej.

Aby uzyskać więcej informacji, zobacz „Uzyskiwanie dostępu do płyty systemowej” na stronie 16.

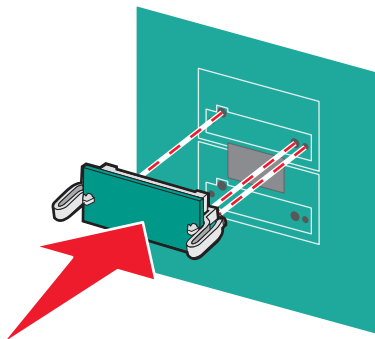
**2** Rozpakuj kartę.

**Ostrzeżenie — istnieje możliwość uszkodzenia:** Należy unikać dotykania punktów połączeniowych rozmieszczonych wzdłuż krawędzi karty.

**3** Trzymając kartę za krawędzie, dopasuj plastikowe bolce (1) na karcie do otworów (2) w płycie systemowej.



4 Wsuń kartę na miejsce zdecydowanym ruchem.



**Ostrzeżenie — istnieje możliwość uszkodzenia:** Należy zachować ostrożność, aby nie spowodować uszkodzenia złączy.

**Uwaga:** Złącze na karcie musi dotykać płyty systemowej i być w równej linii ze złączem na płycie systemowej na całej swojej długości.

5 Załóż ponownie pokrywę płyty systemowej.

**Uwaga:** Po zainstalowaniu oprogramowania drukarki i wszystkich opcji konieczne może okazać się ręczne dodanie opcji w sterowniku drukarki, aby były dostępne dla zadań drukowania. Aby uzyskać więcej informacji, zobacz „Aktualizacja dostępnych opcji w sterowniku drukarki” na stronie 36.

## Instalowanie portu ISP (Internal Solutions Port)

Płyta systemowa obsługuje jeden opcjonalny port Lexmark ISP (Internal Solutions Port).

**⚠ UWAGA — NIEBEZPIECZEŃSTWO PORAŻENIA PRĄDEM:** W przypadku uzyskiwania dostępu do płyty systemowej bądź instalowania opcjonalnego sprzętu lub urządzeń pamięci po zainstalowaniu samej drukarki przed przystąpieniem do dalszych czynności należy wyłączyć drukarkę i wyjąć wtyk przewodu zasilającego z gniazda elektrycznego. Jeśli do drukarki są podłączone inne urządzenia, należy je także wyłączyć i rozłączyć kable łączące je z drukarką.

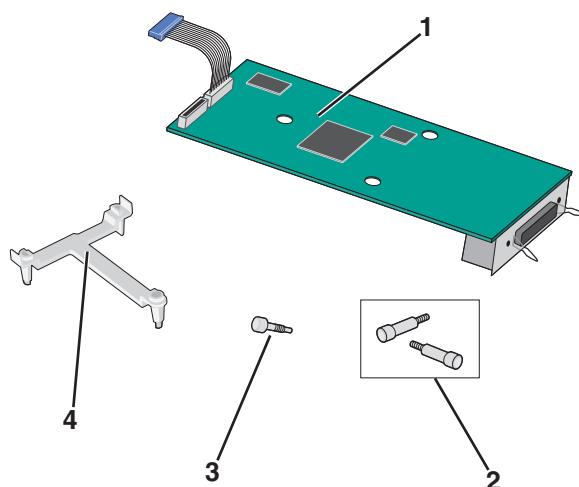
**Ostrzeżenie — istnieje możliwość uszkodzenia:** Ładunki elektrostatyczne mogą łatwo spowodować uszkodzenie elektronicznych elementów płyty systemowej. Przed dotknięciem elektronicznych elementów płyty systemowej lub złączy należy dotknąć dowolnego metalowego elementu drukarki.

### 1 Uzyskaj dostęp do płyty systemowej.

Aby uzyskać więcej informacji, zobacz „Uzyskiwanie dostępu do płyty systemowej” na stronie 16.

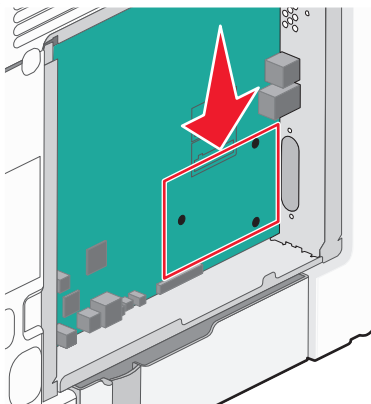
**Uwaga:** Do wykonania tej czynności niezbędny jest śrubokręt płaski.

### 2 Rozpakuj zestaw ISP.



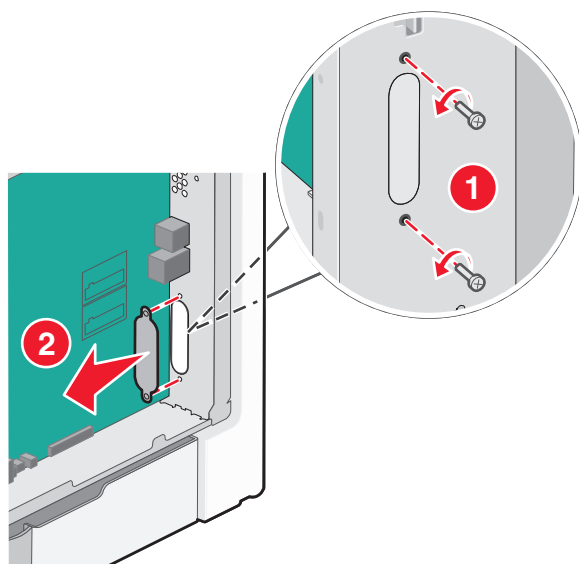
1	Rozwiązanie ISP
2	Śruby rozwiązania ISP
3	Śruba plastikowego uchwyty
4	Plastikowy uchwyt

- 3 Znajdź odpowiednie otwory w płycie systemowej, do których należy dopasować kołki plastikowego trójnika.



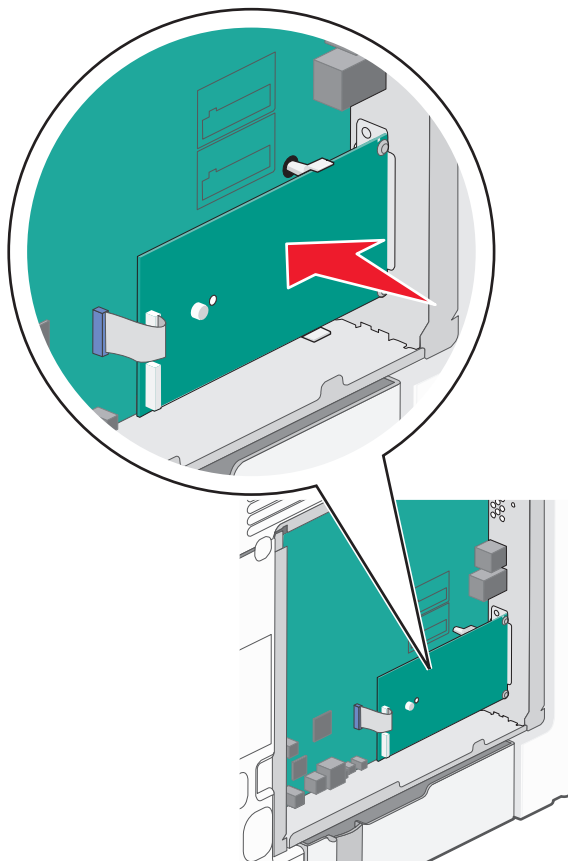
**Uwaga:** Jeśli aktualnie jest zainstalowany opcjonalny dysk twardy drukarki, należy go najpierw usunąć. Aby uzyskać więcej informacji, zobacz „Wycinanie dysku twardego drukarki” na stronie 31.

- 4 Usuń śruby, a następnie zdejmij metalową osłonę z otworu złącza ISP.

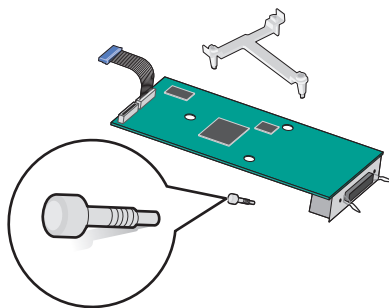


**5** Podłącz rozwiązanie ISP do płyty systemowej.

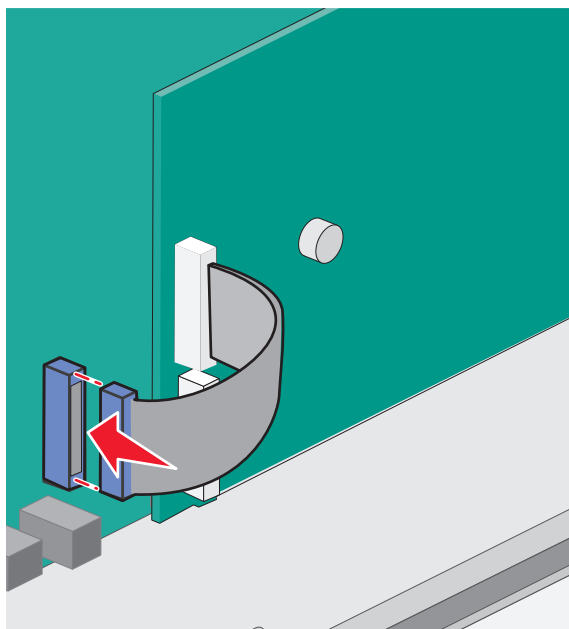
- a** Dopasuj kołki plastikowego trójnika do otworów w płycie systemowej.
- b** Trzymając rozwiązanie ISP za jego krawędzie, włóż je do otworu w obudowie płyty systemowej, a następnie osadź je delikatnie na plastikowym trójniku.



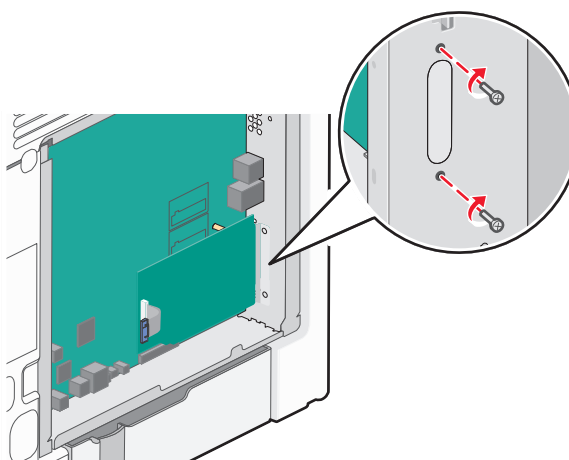
- c** Przy użyciu dołączonej śruby zamocuj plastikowy uchwyt do rozwiązania ISP.



- 6 Podłącz wtyczkę kabla interfejsu rozwiązania ISP do odpowiedniego, oznaczonego kolorami gniazda na płycie systemowej.



- 7 Przy użyciu dwóch śrub dokładnie zamocuj rozwiązanie ISP do obudowy płyty systemowej.



- 8 Załóż ponownie pokrywę płyty systemowej.

**Uwaga:** Jeśli podczas instalowania portu ISP (Internal Solutions Port) opcjonalny dysk twardy drukarki został usunięty, dysk ten należy zainstalować ponownie przed ponownym założeniem pokrywy płyty systemowej. Aby uzyskać więcej informacji, zobacz „Instalacja dysku twardego drukarki” na stronie 27.

## Instalacja dysku twardego drukarki

**⚠ UWAGA — NIEBEZPIECZEŃSTWO PORAŻENIA PRĄDEM:** W przypadku uzyskiwania dostępu do płyty systemowej bądź instalowania opcjonalnego sprzętu lub urządzeń pamięci po zainstalowaniu samej drukarki przed przystąpieniem do dalszych czynności należy wyłączyć drukarkę i wyjąć wtyk przewodu zasilającego z gniazda elektrycznego. Jeśli do drukarki są podłączone inne urządzenia, należy je także wyłączyć i rozłączyć kable łączące je z drukarką.

**Ostrzeżenie — istnieje możliwość uszkodzenia:** Ładunki elektrostatyczne mogą łatwo spowodować uszkodzenie elektronicznych elementów płyty systemowej. Przed dotknięciem elektronicznych elementów płyty systemowej lub złączy należy dotknąć dowolnego metalowego elementu drukarki.

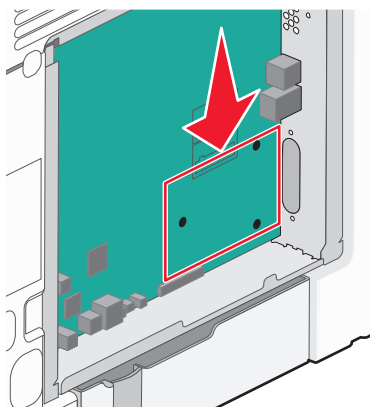
**1** Uzyskaj dostęp do płyty systemowej.

Aby uzyskać więcej informacji, zobacz „Uzyskiwanie dostępu do płyty systemowej” na stronie 16.

**Uwaga:** Do wykonania tej czynności niezbędny jest śrubokręt płaski.

**2** Rozpakuj dysk twardy drukarki.

**3** Znajdź odpowiednie otwory w płycie systemowej, do których należy dopasować kołki plastikowego trójnika.

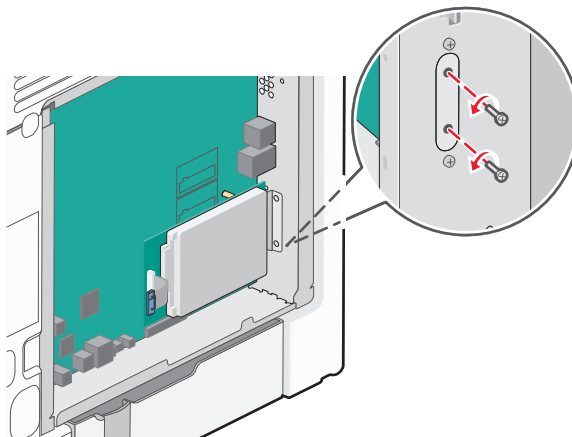


**Uwaga:** Jeśli jest zainstalowany opcjonalny port ISP, dysk twardy drukarki należy zainstalować w tym porcie.

**Aby zainstalować dysk twardy drukarki w porcie ISP:**

**a** Używając śrubokręta płaskiego, odkręć śruby.

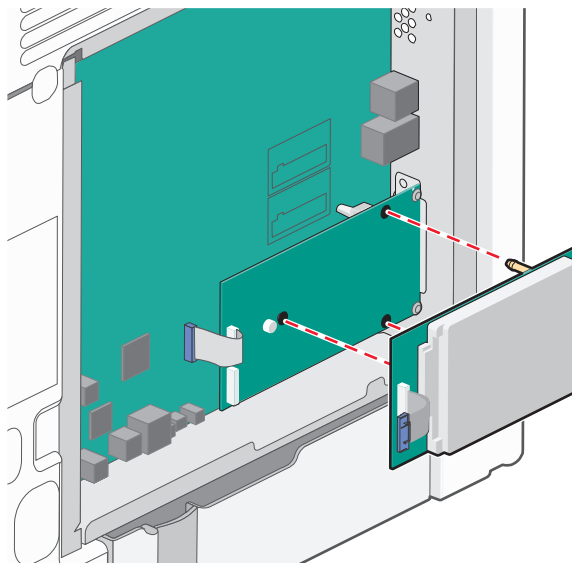
**b** Wyjmij śruby z uchwyty montażowego dysku twardego drukarki, a następnie wyjmij ten uchwyt.



**c** Zainstaluj dysk twardy drukarki w porcie ISP:

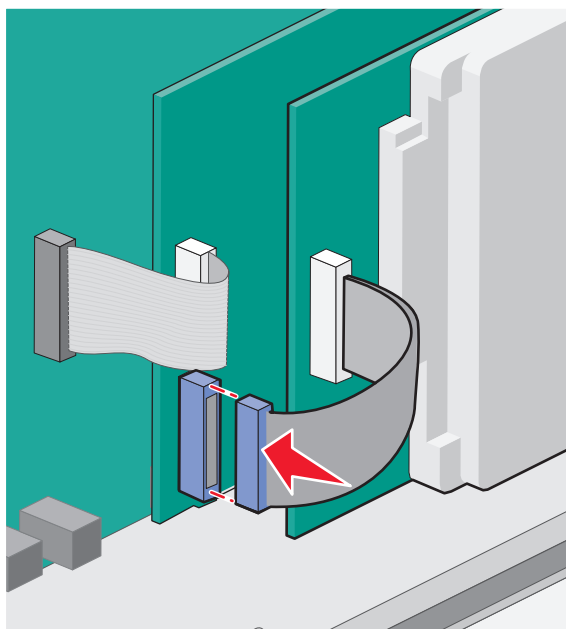
- 1 Trzymając płytkę drukowaną za krawędzie, dopasuj wypustki dysku twardego drukarki do otworów w porcie ISP.
- 2 Dociśnij dysk twardy drukarki, tak aby wypustki znalazły się na swoim miejscu.

**Ostrzeżenie — istnieje możliwość uszkodzenia:** Nie naciskaj środkowej części dysku twardego drukarki. Może to spowodować uszkodzenie dysku twardego.



**d** Włóż wtyczkę kabla interfejsu dysku twardego drukarki do odpowiedniego gniazda portu ISP.

**Uwaga:** Wtyki i gniazda są oznaczone kolorami.

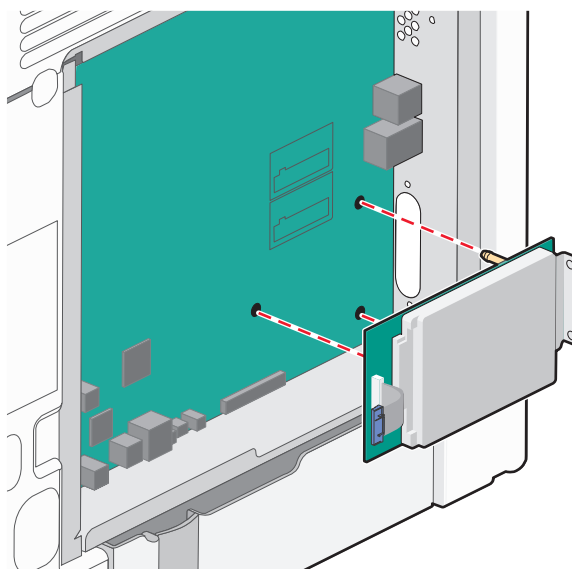




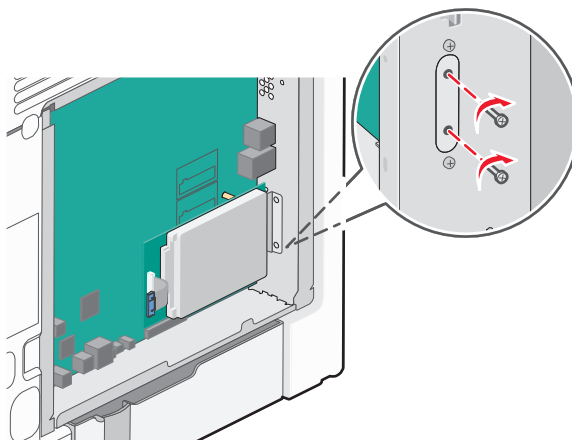
**Aby zamontować dysk twardy drukarki bezpośrednio na płycie systemowej:**

- a** Trzymając płytkę drukowaną za krawędzie, dopasuj wypustki dysku twardego drukarki do otworów w płycie systemowej. Dociśnij dysk twardy drukarki, tak aby wypustki znalazły się na swoim miejscu.

**Ostrzeżenie — istnieje możliwość uszkodzenia:** Nie naciskaj środkowej części dysku twardego drukarki. Może to spowodować uszkodzenie dysku twardego.

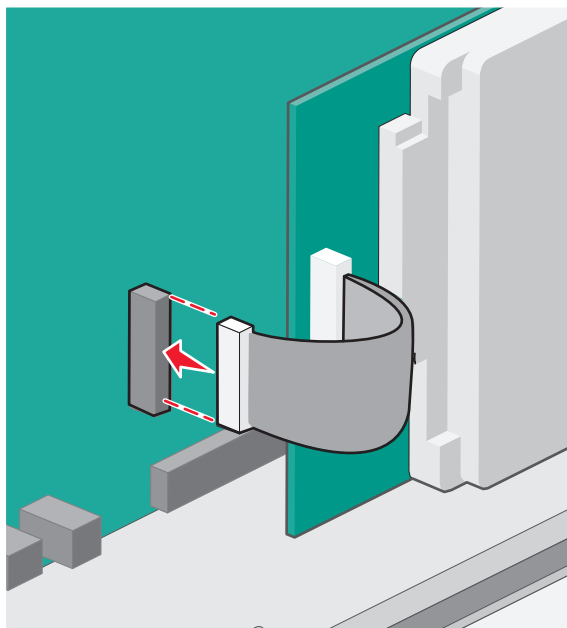


- b** Przy użyciu dwóch dołączonych śrub zamocuj uchwyty montażowy dysku twardego.



- c** Włóż wtyczkę kabla interfejsu dysku twardego drukarki do odpowiedniego gniazda na płycie systemowej.

**Uwaga:** Wtyki i gniazda są oznaczone kolorami.



**4** Załóż ponownie pokrywę płyty systemowej.

## Wymywanie dysku twardego drukarki

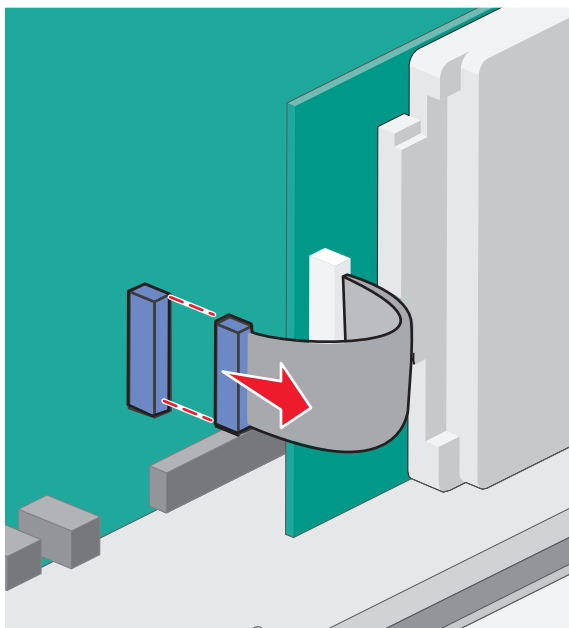
**Ostrzeżenie — istnieje możliwość uszkodzenia:** Ładunki elektrostatyczne mogą łatwo spowodować uszkodzenie elektronicznych elementów płyty systemowej. Przed dotknięciem elektronicznych elementów płyty systemowej lub złączy należy dotknąć dowolnego metalowego elementu drukarki.

**1** Uzyskaj dostęp do płyty systemowej.

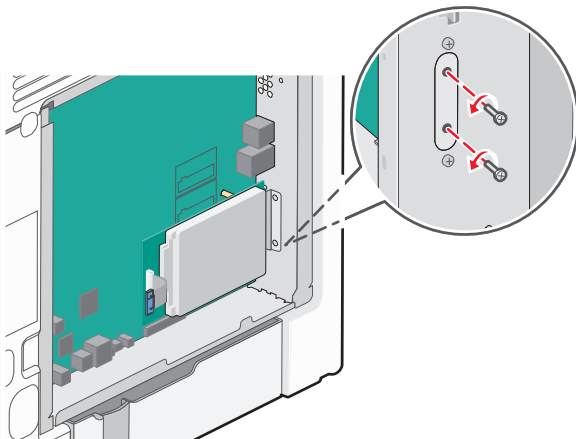
Aby uzyskać więcej informacji, zobacz „Uzyskiwanie dostępu do płyty systemowej” na stronie 16.

**Uwaga:** Do wykonania tej czynności niezbędny jest śrubokręt płaski.

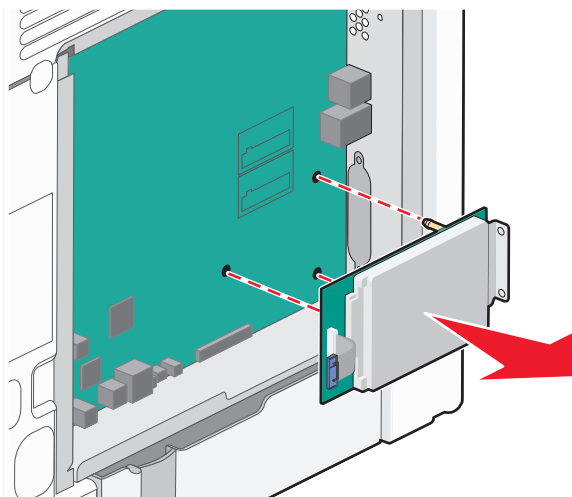
**2** Odłącz kabel interfejsu dysku twardego drukarki od płyty systemowej bez odłączania go od dysku twardego drukarki. Aby odłączyć kabel, ściśnij zatrząsk na wtyczce kabla interfejsu w celu rozłączenia zaczepu przed wyciągnięciem kabla.



**3** Odkręć śruby mocujące dysk twardy drukarki do obudowy płyty systemowej.



4 Wyjmij dysk twardy drukarki, pociągając go w górę w celu wyjęcia wypustek.



5 Odlóż dysk twardy drukarki.

6 Załóż ponownie pokrywę płyty systemowej.

## Instalowanie sprzętu opcjonalnego

### Kolejność instalowania

**⚠ UWAGA — NIEBEZPIECZEŃSTWO USZKODZENIA CIAŁA:** Drukarka waży ponad 18 kg i bezpieczne jej podniesienie wymaga co najmniej dwóch przeszkolonych pracowników.

**⚠ UWAGA — NIEBEZPIECZEŃSTWO PRZEWRÓCENIA:** Konfiguracje przeznaczone do montowania na podłodze wymagają dodatkowego elementu, aby zachować stabilność. W przypadku korzystania z zasobnika papieru o dużej pojemności, modułu duplexu i opcji wejściowej bądź kilku opcji wejściowych do podawania nośników należy używać stojaka lub podstawy drukarki. Jeśli została zakupiona drukarka wielofunkcyjna (MFP) z możliwością skanowania, kopiowania i faksowania, mogą być potrzebne dodatkowe elementy. Więcej informacji na ten temat można znaleźć pod adresem [www.lexmark.com/multifunctionprinters](http://www.lexmark.com/multifunctionprinters).

**⚠ UWAGA — NIEBEZPIECZEŃSTWO PORAŻENIA PRĄDEM:** W przypadku uzyskiwania dostępu do płyty systemowej bądź instalowania opcjonalnego sprzętu lub urządzeń pamięci po zainstalowaniu samej drukarki, przed przystąpieniem do dalszych czynności należy wyłączyć drukarkę i wyjąć wtyk przewodu zasilającego z gniazda elektrycznego. Jeśli do drukarki są podłączone inne urządzenia, należy je także wyłączyć i rozłączyć kable łączące je z drukarką.




Drukarkę i wszystkie opcjonalne szuflady należy instalować w następującej kolejności:

- Opcjonalny podajnik o dużej pojemności na 2000 arkuszy
- Opcjonalna szuflada na 550 arkuszy
- Opcjonalna szuflada na 550 arkuszy nośników specjalnych
- Drukarka

Więcej informacji na temat instalowania opcjonalnej szuflady można znaleźć w dokumentacji instalacyjnej dostarczonej z opcją.

**Ostrzeżenie — istnieje możliwość uszkodzenia:** Zasobników w opcjonalnej szufladzie na 550 arkuszy i opcjonalnej szufladzie na 550 arkuszy nośników specjalnych nie można zamieniać miejscami.

## Instalowanie opcjonalnych szuflad

-  **UWAGA — NIEBEZPIECZEŃSTWO USZKODZENIA CIAŁA:** Drukarka waży ponad 18 kg i bezpieczne jej podniesienie wymaga co najmniej dwóch przeszkolonych pracowników.
-  **UWAGA — NIEBEZPIECZEŃSTWO USZKODZENIA CIAŁA:** W przypadku uzyskiwania dostępu do płyty systemowej bądź instalowania opcjonalnego sprzętu lub urządzeń pamięci po zainstalowaniu samej drukarki, przed przystąpieniem do dalszych czynności należy wyłączyć drukarkę i wyjąć wtyk przewodu zasilającego z gniazda elektrycznego. Jeśli do drukarki są podłączone inne urządzenia, należy je także wyłączyć i rozłączyć kable łączące je z drukarką.
-  **UWAGA — NIEBEZPIECZEŃSTWO PRZEWRÓCENIA:** Konfiguracje przeznaczone do montowania na podłodze wymagają dodatkowego elementu, aby zachować stabilność. W przypadku korzystania z zasobnika papieru o dużej pojemności, modułu dupleksu i opcji wejściowej bądź kilku opcji wejściowych do podawania nośników należy używać stojaka lub podstawy drukarki. Jeśli została zakupiona drukarka wielofunkcyjna (MFP) z możliwością skanowania, kopiowania i faksowania, mogą być potrzebne dodatkowe elementy. Więcej informacji na ten temat można znaleźć pod adresem [www.lexmark.com/multifunctionprinters](http://www.lexmark.com/multifunctionprinters).

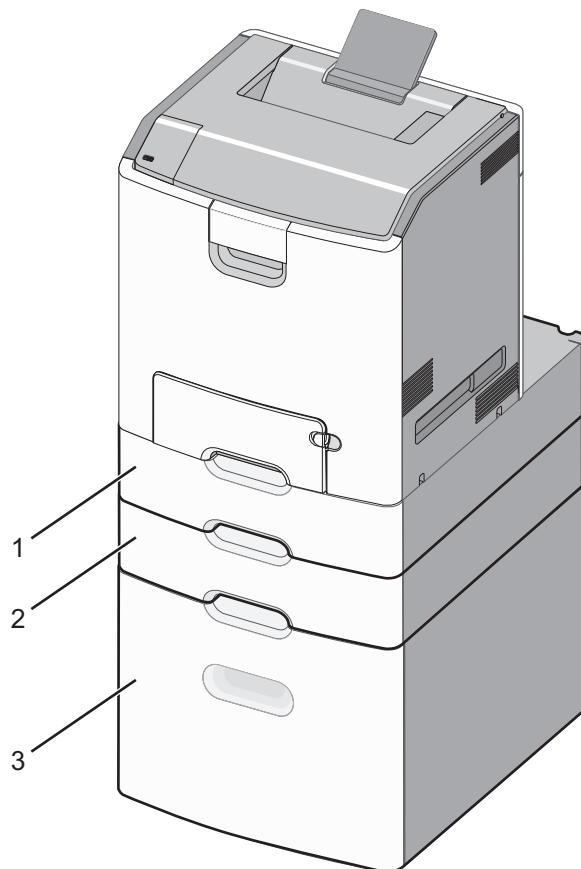
**1** Rozpakuj opcjonalną szufladę i usuń wszystkie elementy opakowania.

**Uwaga:** Opcjonalne szuflady tworzące stos są ze sobą blokowane. Szuflady tworzące stos należy wyjmować po jednej, począwszy od góry.

**2** Odlóż szufladę w pobliżu drukarki.

**3** Wyłącz drukarkę.

4 Wyrównaj drukarkę z szufladą, a następnie opuść drukarkę na miejsce.



1	Opcjonalna szuflada na 550 arkuszy nośników specjalnych
2	Opcjonalna szuflada na 550 arkuszy
3	Opcjonalny podajnik o dużej pojemności na 2000 arkuszy

5 Włącz ponownie drukarkę.

## Podłączanie kabli

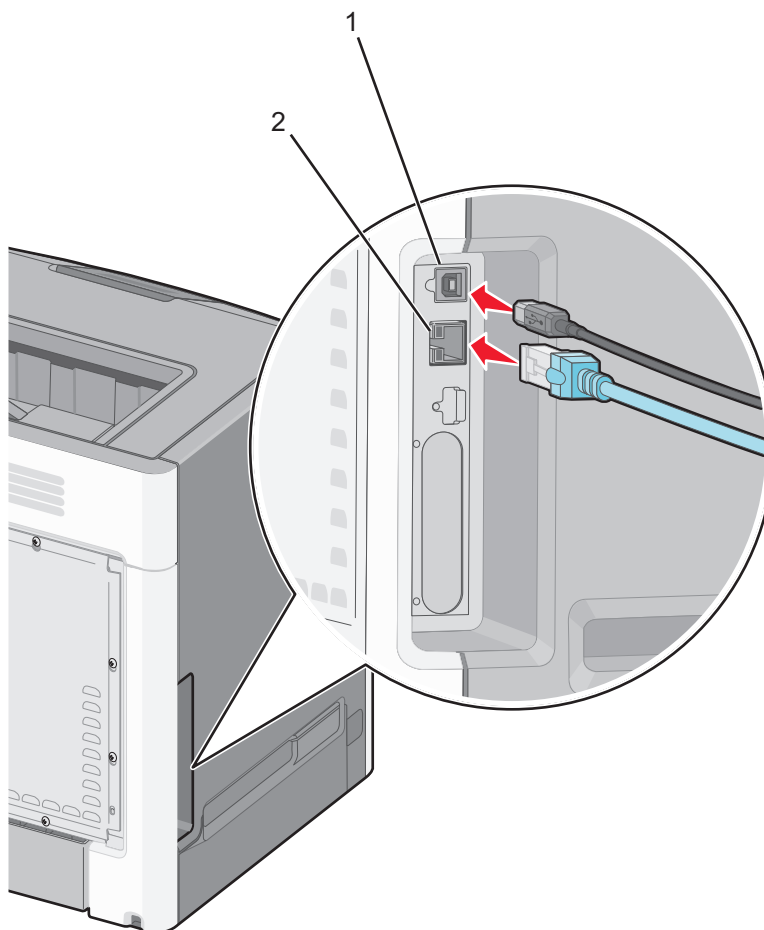
**⚠ UWAGA — NIEBEZPIECZEŃSTWO USZKODZENIA CIAŁA:** Podczas burzy nie należy instalować urządzenia ani podłączać żadnych przewodów (np. przewodu zasilania, przewodu faksu ani kabla USB).

W celu podłączenia drukarki do komputera należy użyć kabla USB lub Ethernet.

Należy dopasować do siebie następujące elementy:

- Symbol USB na kablu do symbolu USB na drukarce.
- Odpowiedni kabel Ethernet do portu Ethernet.

**Ostrzeżenie — istnieje możliwość uszkodzenia:** Podczas drukowania nie należy dotykać kabla USB, karty sieciowej ani wskazanych miejsc drukarki. Mogłoby to spowodować utratę danych lub uszkodzenie drukarki.




1	port USB
2	port Ethernet

## Konfigurowanie oprogramowania drukarki

### Instalowanie oprogramowania drukarki

**Uwaga:** Jeśli oprogramowanie drukarki zostało uprzednio zainstalowane na tym komputerze, ale trzeba je przeinstalować, należy najpierw odinstalować bieżącą wersję oprogramowania.

#### Użytkownicy systemu Windows

- 1 Wyłącz wszystkie uruchomione programy.
- 2 Włóż dysk CD zatytułowany *Oprogramowanie i dokumentacja*.  
Jeśli okno dialogowe instalacji nie zostanie wyświetlone po minucie, uruchom dysk CD ręcznie:
  - a Kliknij przycisk  lub przycisk **Start** i wybierz polecenie **Uruchom**.
  - b W polu Rozpocznij wyszukiwanie lub Uruchom wpisz polecenie **D:\setup.exe**, gdzie **D** jest literą napędu CD lub DVD.
  - c Naciśnij klawisz **Enter** lub kliknij przycisk **OK**.

**3** Kliknij opcję **Instalacja**, a następnie postępuj zgodnie z instrukcjami wyświetlanymi na ekranie komputera.

### Użytkownicy komputerów Macintosh

**1** Zamknij wszystkie otwarte aplikacje.

**2** Włóż dysk CD zatytułowany *Oprogramowanie i dokumentacja*.

Jeśli ekran instalacji nie zostanie wyświetlony po minucie, kliknij ikonę CD na pulpicie.

**3** Kliknij dwukrotnie pakiet instalatora oprogramowania, a następnie wykonaj instrukcje wyświetlane na ekranie komputera.

**Uwaga:** Aby wykorzystać wszystkie funkcje drukarki, wybierz opcję instalacji niestandardowej, a następnie zaznacz wszystkie pakiety uwzględnione na liście.

### Korzystanie z Internetu

**1** Przejdź do witryny firmy Lexmark w sieci Web pod adresem **<http://support.lexmark.com>**.

**2** Przejdź do opcji:

**POMOC TECHNICZNA I PLIKI DO POBRANIA** > wybierz swoją drukarkę > wybierz swój system operacyjny

**3** Pobierz sterownik drukarki, a następnie zainstaluj oprogramowanie drukarki.

### Aktualizacja dostępnych opcji w sterowniku drukarki

Po zainstalowaniu oprogramowania drukarki i wszystkich opcji konieczne może okazać się ręczne dodanie opcji w sterowniku drukarki, aby były dostępne dla zadań drukowania.

### Użytkownicy systemu Windows

**1** Otwórz folder Drukarki:

**a** Kliknij przycisk  lub przycisk **Start** i wybierz polecenie **Uruchom**.

**b** W oknie dialogowym **Rozpocznij wyszukiwanie** lub **Uruchom** wpisz polecenie **control printers**.

**c** Naciśnij klawisz **Enter** lub kliknij przycisk **OK**.

**2** Wybierz drukarkę.

**3** Kliknij prawym przyciskiem myszy drukarkę i wybierz polecenie **Właściwości**.

**4** Kliknij kartę **Konfiguracja**.

**5** Kliknij przycisk **Aktualizuj teraz — odpytaj drukarkę** lub w obszarze **Opcje konfiguracji** ręcznie dodaj wszystkie zainstalowane opcje sprzętowe.

**6** Kliknij przycisk **Zastosuj**.



## Użytkownicy komputerów Macintosh

### W systemie Mac OS X w wersji 10.5 lub nowszej

- 1 W menu Apple przejdź do opcji:  
**System Preferences** (Preferencje systemu) > **Print & Fax** (Drukowanie i faksowanie) > wybierz drukarkę > **Options & Supplies** (Opcje i materiały eksploatacyjne) > **Driver** (Sterownik)
- 2 Dodaj wszystkie zainstalowane opcje sprzętowe, a następnie kliknij przycisk **OK**.

### W systemie Mac OS X w wersji 10.4

- 1 W programie Finder przejdź do opcji:  
**Go (Przejdź)** > **Applications (Aplikacje)** > **Utilities (Narzędzia)**
- 2 Kliknij dwukrotnie aplikację **Printer Setup Utility** (Narzędzie do konfiguracji drukarki) lub **Print Center** (Centrum drukowania).
- 3 Wybierz drukarkę.
- 4 Z menu Printers (Drukarki) wybierz polecenie **Show Info** (Pokaż informacje).
- 5 Dodaj wszystkie zainstalowane opcje sprzętowe, a następnie kliknij polecenie **Apply Changes** (Zastosuj zmiany).

## Sieć

**Uwaga:** Identyfikator zestawu usług (SSID) jest to nazwa przypisana sieci bezprzewodowej. Protokoły szyfrowania WEP (Wireless Encryption Protocol), WPA (Wi-Fi Protected Access) i WPA2 (Wi-Fi Protected Access 2) to standardy zabezpieczeń stosowane w sieciach bezprzewodowych.

## Przygotowanie do konfiguracji drukarki w sieci bezprzewodowej

**Uwaga:** Nie podłączaj kabli instalacyjnych ani sieciowych do momentu, gdy oprogramowanie konfiguracyjne wyświetli monit, aby to zrobić.

Przed rozpoczęciem konfiguracji drukarki do pracy w sieci bezprzewodowej należy znać następujące informacje:

- **SSID** — identyfikator SSID jest również określany jako nazwa sieciowa.
- **Tryb bezprzewodowy (lub tryb sieciowy)** — trybem może być infrastruktura lub ad hoc.
- **Kanał (dla sieci ad hoc)** — dla sieci w trybie infrastruktury domyślnie kanał jest ustawiany automatycznie.

Niektóre sieci ad hoc wymagają również ustawienia automatycznego. Jeśli nie wiadomo, który kanał wybrać, należy skontaktować się z administratorem systemu.

- **Metoda zabezpieczeń** — istnieją trzy podstawowe opcje dla metody zabezpieczeń:

- Klucz WEP

Jeśli sieć używa więcej niż jednego klucza WEP, wprowadź w udostępnionych obszarach maksymalnie cztery klucze. Wybierz klucz aktualnie używany w sieci za pomocą opcji Domyślny klucz transmisji WEP.

*lub*

- Klucz wstępny lub hasło WPA/WPA2

Zabezpieczenia WPA obejmują szyfrowanie jako dodatkową warstwę zabezpieczeń. Możliwe jest szyfrowanie AES lub TKIP. Szyfrowanie skonfigurowane w routerze i drukarce musi być tego samego typu, w przeciwnym razie drukarka nie będzie mogła komunikować się w sieci.

- Brak zabezpieczeń

Jeśli sieć bezprzewodowa nie korzysta z żadnego typu zabezpieczeń, nie będą wyświetlane żadne informacje o zabezpieczeniach.

**Uwaga:** Nie zaleca się korzystania z niezabezpieczonej sieci bezprzewodowej.

Do zainstalowania drukarki w sieci 802.1X przy użyciu metody zaawansowanej wymagane mogą być następujące informacje:

- Typ uwierzytelniania
- Wewnętrzny typ uwierzytelniania
- Nazwa i hasło użytkownika 802.1X
- Certyfikaty

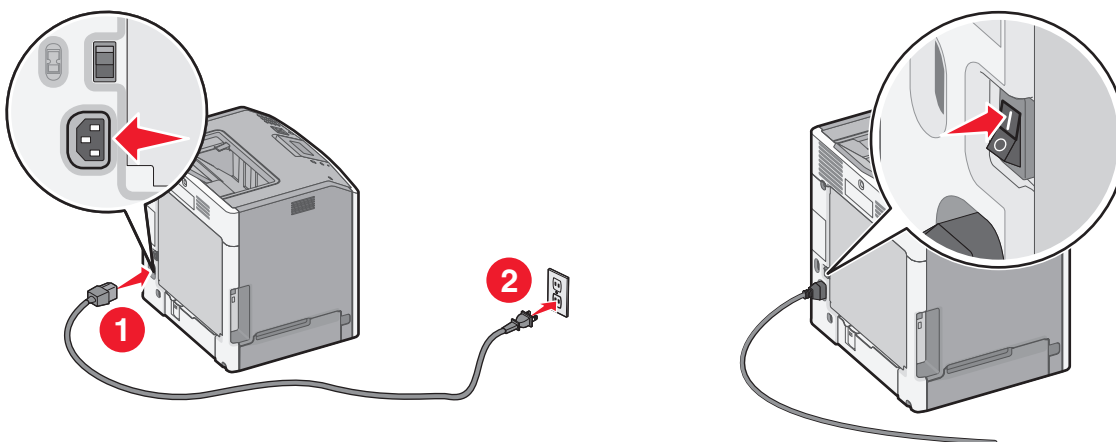
**Uwaga:** Więcej informacji na temat konfigurowania zabezpieczeń sieci 802.1X można znaleźć w *Podręczniku pracy w sieci na dysku CD Oprogramowanie i dokumentacja*.

## Instalowanie drukarki w sieci bezprzewodowej (system Windows)

Przed zainstalowaniem drukarki w sieci bezprzewodowej należy się upewnić, że:

- sieć bezprzewodowa jest skonfigurowana i działa prawidłowo;
- komputer i drukarka są połączone z tą samą siecią bezprzewodową.

**1** Podłącz przewód zasilający z jednej strony do drukarki, a z drugiej – do prawidłowo uziemionego gniazdka elektrycznego, a następnie włącz drukarkę.



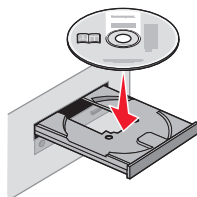


Upewnij się, że drukarka i komputer są włączone i gotowe.



Nie podłączaj kabla USB, zanim na ekranie komputera nie zostanie wyświetlony odpowiedni komunikat.

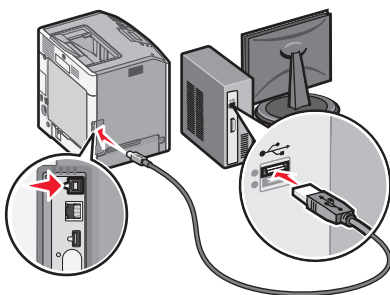
- 2 Włóż dysk CD-ROM *Oprogramowanie i dokumentacja*.



- 3 Kliknij opcję **Instalacja**, a następnie postępuj zgodnie z instrukcjami wyświetlanymi na ekranie komputera.
- 4 Po wyświetleniu monitu o określenie typu połączenia wybierz opcję **Połączenie bezprzewodowe**.
- 5 W oknie dialogowym Konfiguracja komunikacji bezprzewodowej wybierz opcję **Konfiguracja z przewodnikiem (zalecana)**.

**Uwaga:** Opcja **Konfiguracja zaawansowana** jest przewidziana tylko dla użytkowników, którzy chcą dostosować instalację do własnych potrzeb.

- 6 Tymczasowo podłącz kabel USB do komputera w sieci bezprzewodowej oraz do drukarki.



**Uwaga:** Po skonfigurowaniu drukarki oprogramowanie poinformuje o konieczności odłączenia tego kabla USB, aby można było drukować w sieci bezprzewodowej.

- 7 Postępuj według instrukcji wyświetlanych na ekranie komputera.

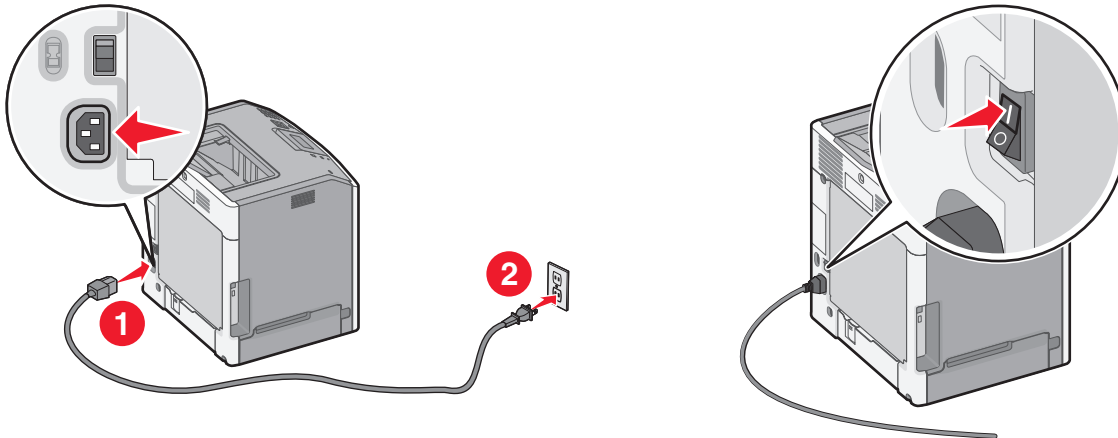
**Uwaga:** Więcej informacji na temat zezwalania innym komputerom w sieci na korzystanie z drukarki bezprzewodowej zawiera *Podręcznik pracy w sieci*.

## Instalowanie drukarki w sieci bezprzewodowej (komputer Macintosh)

**Uwaga:** Upewnij się, że kabel sieci Ethernet nie jest podłączony podczas instalowania drukarki w sieci bezprzewodowej.

### Przygotowanie do konfigurowania drukarki

- 1 Podłącz przewód zasilający z jednej strony do drukarki, a z drugiej — do prawidłowo uziemionego gniazdka elektrycznego, a następnie włącz drukarkę.



- 2 Znajdź adres MAC drukarki.

- a Przy użyciu panelu sterowania drukarki przejdź do opcji:

> Raporty > > Strona konfiguracji sieci >

lub

> Raporty > Strona konfiguracji sieci

- b W sekcji Standardowa karta sieciowa znajdź pozycję **UAA (MAC)**.

**Uwaga:** Informacje te będą potrzebne później.

### Wprowadzanie informacji o drukarce

- 1 Uzyskaj dostęp do opcji AirPort:

**W systemie Mac OS X w wersji 10.5 lub nowszej**

W menu Apple przejdź do opcji:

**System Preferences** (Preferencje systemu) > **Network** (Sieć) > **AirPort**

**W systemie Mac OS X w wersji 10.4**

W programie Finder przejdź do opcji:

**Applications** (Programy) > **Internet Connect** > **AirPort**

- 2 W menu podręcznym Network Name (Nazwa sieci) wybierz opcję **print server [yyyyyy]** (serwer druku [yyyyyy]), gdzie znaki **y** oznaczają ostatnie sześć cyfr adresu MAC znajdującego się na karcie adresów MAC.
- 3 Otwórz przeglądarkę sieci Web.

- 4 W menu rozwijanym Bookmarks (Zakładki) wybierz polecenie **Show** (Pokaż) lub **Show All Bookmarks** (Pokaż wszystkie zakładki).
- 5 W obszarze COLLECTIONS (Zbiory) wybierz opcję **Bonjour** lub **Rendezvous** i kliknij dwukrotnie nazwę drukarki.  
**Uwaga:** Aplikacji, która w systemie Mac OS X w wersji 10.2 nosi nazwę *Rendezvous*, obecnie firma Apple Inc. nadała nazwę *Bonjour*.
- 6 Z poziomu wbudowanego serwera WWW przejdź do strony konfiguracji sieci bezprzewodowej.

### Konfiguracja drukarki do korzystania z sieci bezprzewodowej

- 1 Wprowadź nazwę sieci (SSID) w odpowiednim polu.
- 2 Jeśli sieć wykorzystuje punkt dostępu (router bezprzewodowy), wybierz opcję **Infrastructure** (Infrastruktura).
- 3 Wybierz typ zabezpieczeń używanych do ochrony sieci bezprzewodowej.
- 4 Wprowadź niezbędne informacje o zabezpieczeniach umożliwiające połączenie drukarki z siecią bezprzewodową.
- 5 Kliknij przycisk **Send** (Wyślij).
- 6 Uruchom aplikację AirPort na komputerze:

#### W systemie Mac OS X w wersji 10.5 lub nowszej

W menu Apple przejdź do opcji:

**System Preferences** (Preferencje systemu) > **Network** (Sieć) > **AirPort**

#### W systemie Mac OS X w wersji 10.4

W programie Finder przejdź do opcji:

**Applications** (Programy) > **Internet Connect** > **AirPort**

- 7 W menu podręcznym Network (Sieć) wybierz nazwę sieci bezprzewodowej.

### Konfiguracja komputera do bezprzewodowego korzystania z drukarki

Aby drukować na drukarce sieciowej, każdy użytkownik komputera Macintosh musi zainstalować niestandardowy plik sterownika drukarki i utworzyć kolejkę wydruku w folderze Narzędzie do konfiguracji drukarki lub Centrum drukowania.

- 1 Zainstaluj plik sterownika drukarki na komputerze:
  - a Włóż dysk CD *Oprogramowanie i dokumentacja*, a następnie kliknij dwukrotnie pakiet programu instalacyjnego drukarki.
  - b Postępuj zgodnie z instrukcjami wyświetlanymi na ekranie komputera.
  - c Określ miejsce docelowe i kliknij przycisk **Kontynuuj**.
  - d Na ekranie Łatwa instalacja kliknij opcję **Zainstaluj**.
  - e Wprowadź hasło użytkownika, a następnie kliknij przycisk **OK**.  
Wszystkie potrzebne aplikacje zostaną zainstalowane na komputerze.
  - f Po zakończeniu instalacji kliknij przycisk **Zamknij**.
- 2 Dodaj drukarkę:
  - a W przypadku drukowania w trybie IP:

**W systemie Mac OS X w wersji 10.5 lub nowszej**

- 1 W menu Apple przejdź do opcji:  
**System Preferences** (Preferencje systemu) >**Print & Fax** (Drukowanie i faksowanie)
- 2 Kliknij znak **+**, a następnie kliknij kartę **IP**.
- 3 Wprowadź adres IP drukarki w polu adresu, a następnie kliknij przycisk **Add** (Dodaj).

**W systemie Mac OS X w wersji 10.4**

- 1 W programie Finder przejdź do opcji:  
**Applications** (Aplikacje) >**Utilities**(Narzędzia)
- 2 Kliknij dwukrotnie aplikację **Printer Setup Utility** (Narzędzie do konfiguracji drukarki) lub **Print Center** (Centrum drukowania).
- 3 Na liście drukarek wybierz opcję **Add** (Dodaj), a następnie kliknij opcję **IP Printer** (IP drukarki).
- 4 Wprowadź adres IP drukarki w polu adresu, a następnie kliknij przycisk **Add** (Dodaj).

**b** W przypadku drukowania w trybie AppleTalk:

**Uwaga:** Upewnij się, że na drukarce jest aktywny tryb AppleTalk.

**W systemie Mac OS X w wersji 10.5**

- 1 W menu Apple przejdź do opcji:  
**System Preferences** (Preferencje systemu) >**Print & Fax** (Drukowanie i faksowanie)
- 2 Kliknij znak **+**, a następnie przejdź do opcji:  
**AppleTalk** > i wybierz drukarkę z listy >**Add** (Dodaj)

**W systemie Mac OS X w wersji 10.4**

- 1 W programie Finder przejdź do opcji:  
**Applications** (Aplikacje) >**Utilities**(Narzędzia)
- 2 Kliknij dwukrotnie aplikację **Printer Setup Utility** (Narzędzie do konfiguracji drukarki) lub **Print Center** (Centrum drukowania).
- 3 Na liście drukarek kliknij opcję **Add** (Dodaj).
- 4 Kliknij kartę **Default Browser** (Przeglądarka domyślna) >**More Printers** (Więcej drukarek).
- 5 W pierwszym menu podręcznym wybierz opcję **AppleTalk**.
- 6 W drugim menu podręcznym wybierz opcję **Local AppleTalk Zone** (Strefa lokalnego AppleTalk).
- 7 Wybierz z listy drukarkę, a następnie kliknij przycisk **Add** (Dodaj).

## Instalowanie drukarki w sieci przewodowej


Niniejsze instrukcje dotyczą połączeń Ethernet i światłowodowych.

**Uwaga:** Należy się upewnić, że została wykonana wstępna konfiguracja drukarki.

### Użytkownicy systemu Windows

- 1 Włóż dysk CD zatytułowany *Oprogramowanie i dokumentacja*.

Jeśli ekran instalacyjny nie zostanie wyświetlony po minucie, uruchom dysk CD ręcznie:

- a Kliknij przycisk  lub przycisk **Start** i wybierz polecenie **Uruchom**.
- b W polu Rozpocznij wyszukiwanie lub Uruchom wpisz polecenie **D:\setup.exe**, gdzie **D** jest literą napędu CD lub DVD.
- c Naciśnij klawisz **Enter** lub kliknij przycisk **OK**.

**2** Kliknij przycisk **Zainstaluj**, a następnie postępuj zgodnie z instrukcjami wyświetlanymi na ekranie komputera.

**Uwaga:** Aby skonfigurować drukarkę przy użyciu statycznego adresu IP, IPv6 lub skryptów, wybierz kolejno polecenia **Opcje zaawansowane > Narzędzia administratora**.

**3** Wybierz opcję **Połączenie Ethernet**, a następnie kliknij przycisk **Kontynuuj**.

**4** Po wyświetleniu odpowiedniego monitu podłącz właściwy kabel do drukarki i do komputera.

**5** Wybierz drukarkę z listy, a następnie kliknij przycisk **Kontynuuj**.

**Uwaga:** Jeśli konfigurowana drukarka nie jest wyświetlana na liście, kliknij opcję **Modyfikuj wyszukiwanie**.

**6** Postępuj zgodnie z instrukcjami wyświetlanymi na ekranie komputera.

### Użytkownicy komputerów Macintosh

**1** Zezwól na przypisanie drukarce adresu IP przez serwer DHCP.

**2** Uzyskaj adres IP drukarki:

- Na ekranie głównym drukarki
- W sekcji TCP/IP w menu Sieć/porty
- Na wydrukowanej stronie konfiguracji sieci lub stronie ustawień menu — w sekcji TCP/IP

**Uwaga:** Adres IP jest potrzebny w przypadku konfigurowania dostępu dla komputerów znajdujących się w innej podsieci niż drukarka.

**3** Zainstaluj sterowniki drukarki, a następnie dodaj drukarkę.

**a** Zainstaluj plik sterownika drukarki na komputerze:

- 1** Włóż dysk CD *Oprogramowanie i dokumentacja*, a następnie kliknij dwukrotnie pakiet programu instalacyjnego drukarki.
- 2** Postępuj zgodnie z instrukcjami wyświetlanymi na ekranie komputera.
- 3** Określ miejsce docelowe i kliknij przycisk **Kontynuuj**.
- 4** Na ekranie Łatwa instalacja kliknij opcję **Zainstaluj**.
- 5** Wprowadź hasło użytkownika, a następnie kliknij przycisk **OK**.  
Wszystkie potrzebne aplikacje są zainstalowane na komputerze.
- 6** Po zakończeniu instalacji kliknij przycisk **Zamknij**.

**b** Dodaj drukarkę:

- W przypadku drukowania w trybie IP:

**W systemie Mac OS X w wersji 10.5 lub nowszej**

- 1** W menu Apple przejdź do opcji:  
**System Preferences** (Preferencje systemu) > **Print & Fax** (Drukowanie i faksowanie)
- 2** Kliknij znak **+**, a następnie kliknij kartę **IP**.
- 3** Wpisz adres IP drukarki w polu adresu, a następnie kliknij przycisk **Add** (Dodaj).

**W systemie Mac OS X w wersji 10.4**

- 1** W programie Finder przejdź do opcji:  
**Applications** (Aplikacje) > **Utilities** (Narzędzia)
- 2** Kliknij dwukrotnie aplikację **Printer Setup Utility** (Narzędzie do konfiguracji drukarki) lub **Print Center** (Centrum drukowania).

- 3 Na liście drukarek kliknij opcję **Add** (Dodaj), a następnie kliknij opcję **IP Printer** (IP drukarki).
  - 4 Wpisz adres IP drukarki w polu Address (Adres), a następnie kliknij przycisk **Add** (Dodaj).
- W przypadku drukowania w trybie AppleTalk:

**Uwaga:** Upewnij się, że na drukarce jest aktywny tryb AppleTalk.

#### W systemie Mac OS X w wersji 10.5

- 1 W menu Apple przejdź do opcji:  
**System Preferences** (Preferencje systemu) > **Print & Fax** (Drukowanie i faksowanie)
- 2 Kliknij znak **+**, a następnie przejdź do opcji:  
**AppleTalk** > i wybierz drukarkę z listy > **Add** (Dodaj)

#### W systemie Mac OS X w wersji 10.4

- 1 W programie Finder przejdź do opcji:  
**Applications** (Aplikacje) > **Utilities** (Narzędzia)
- 2 Kliknij dwukrotnie aplikację **Printer Setup Utility** (Narzędzie do konfiguracji drukarki) lub **Print Center** (Centrum drukowania).
- 3 Na liście drukarek kliknij opcję **Add** (Dodaj).
- 4 Kliknij kartę **Default Browser** (Przeglądarka domyślna) > **More Printers** (Więcej drukarek).
- 5 W pierwszym menu podręcznym wybierz opcję **AppleTalk**.
- 6 W drugim menu podręcznym wybierz opcję **Local AppleTalk Zone** (Strefa lokalnego AppleTalk).
- 7 Wybierz z listy drukarkę, a następnie kliknij przycisk **Add** (Dodaj).

**Uwaga:** Jeśli drukarka nie pojawi się na liście, może okazać się konieczne dodanie jej przy użyciu adresu IP. Aby uzyskać więcej informacji, skontaktuj się z osobą odpowiedzialną za obsługę techniczną systemu.




## Zmiana ustawień portu po zainstalowaniu nowego portu sieciowego ISP (Internal Solutions Port)

Po zainstalowaniu w drukarce nowego portu sieciowego ISP (Internal Solutions Port) firmy Lexmark trzeba zaktualizować konfigurację drukarki na komputerach, które mają do niej dostęp, ponieważ zostanie jej przydzielony nowy adres IP. We wszystkich komputerach mających dostęp do drukarki należy wprowadzić jej nowy adres IP.

### Uwagi:

- Jeśli drukarka ma stały adres IP, nie trzeba wprowadzać żadnych zmian w konfiguracjach komputerów.
- Jeśli komputery zostały skonfigurowane do używania stałej nazwy sieci, a nie adresu IP, nie trzeba wprowadzać żadnych zmian w konfiguracjach komputerów.
- Jeśli w drukarce skonfigurowanej uprzednio pod kątem połączenia przewodowego jest instalowany bezprzewodowy port ISP, należy przed skonfigurowaniem drukarki do pracy bezprzewodowej odłączyć od niej kabel sieci przewodowej. Jeśli kabel sieci przewodowej nie zostanie odłączony, uda się wprowadzić dokończyć konfigurowanie pracy bezprzewodowej, ale bezprzewodowy port ISP nie będzie działał. Jeśli drukarka została skonfigurowana do używania bezprzewodowego portu ISP, ale jest nadal podłączona za pomocą kabla, należy odłączyć kabel, wyłączyć drukarkę, a następnie ponownie ją włączyć. Spowoduje to włączenie bezprzewodowego portu ISP.
- Aktywne może być tylko jedno połączenie sieciowe naraz. Aby zmienić typ połączenia między przewodowym a bezprzewodowym, należy najpierw wyłączyć drukarkę, podłączyć kabel (w celu przejścia na połączenie przewodowe) lub odłączyć kabel (w celu przejścia na połączenie bezprzewodowe), a następnie włączyć drukarkę.

### W systemie Windows

- 1 Kliknij przycisk  lub przycisk **Start** i wybierz polecenie **Uruchom**.
- 2 W oknie dialogowym **Rozpocznij wyszukiwanie** lub **Uruchamianie** wpisz polecenie **control printers**.
- 3 Naciśnij klawisz **Enter** lub kliknij przycisk **OK**.  
Zostanie otwarty folder drukarki.
- 4 Odszukaj drukarkę, której konfiguracja uległa zmianie.  
**Uwaga:** Jeśli jest więcej niż jedna kopia drukarki, wprowadź nowy adres IP w każdej z nich.
- 5 Kliknij prawym przyciskiem myszy ikonę drukarki.
- 6 Kliknij kolejno: polecenie **Właściwości** >kartę **Porty**.
- 7 Wybierz z listy port, a następnie kliknij przycisk **Konfiguruj port**.
- 8 Wpisz nowy adres IP w polu „Nazwa lub adres IP drukarki”.  
**Uwaga:** Wyświetl adres IP drukarki w sekcji TCP/IP w menu **Sieć/Raporty**. Adres IP zostanie wyświetlony w postaci czterech zestawów liczb oddzielonych kropkami, np. 123.123.123.123.
- 9 Kliknij kolejno przyciski **OK** >**Zamknij**.

### Użytkownicy komputerów Macintosh

Dodaj drukarkę:

- W przypadku drukowania w trybie IP:

**W systemie Mac OS X w wersji 10.5 lub nowszej**

1 W menu Apple przejdź do opcji:

**Preferencje systemowe >Drukowanie i faksowanie**

2 Kliknij znak **+**, a następnie kliknij kartę **IP**.

3 Wpisz adres IP drukarki w polu adresu, a następnie kliknij przycisk **Add** (Dodaj).

**Uwaga:** Wyświetl adres IP drukarki w sekcji TCP/IP w menu Sieć/Raporty. Adres IP zostanie wyświetlony w postaci czterech zestawów liczb oddzielonych kropkami, np. 123.123.123.123.

**W systemie Mac OS X w wersji 10.4**

1 W programie Finder przejdź do opcji:

**Applications** (Aplikacje) >**Utilities** (Narzędzia)

2 Kliknij dwukrotnie aplikację **Printer Setup Utility** (Narzędzie do konfiguracji drukarki) lub **Print Center** (Centrum drukowania).

3 Na liście drukarek kliknij opcję **Add** (Dodaj), a następnie kliknij opcję **IP Printer** (IP drukarki).

4 Wpisz adres IP drukarki w polu adresu, a następnie kliknij przycisk **Add** (Dodaj).

**Uwaga:** Wyświetl adres IP drukarki w sekcji TCP/IP w menu Sieć/Raporty. Adres IP zostanie wyświetlony w postaci czterech zestawów liczb oddzielonych kropkami, np. 123.123.123.123.

- W przypadku drukowania w trybie AppleTalk:

**Uwaga:** Upewnij się, że na drukarce jest aktywny tryb AppleTalk.

**W systemie Mac OS X w wersji 10.5**

1 W menu Apple przejdź do opcji:

**Preferencje systemowe >Drukowanie i faksowanie**

2 Kliknij znak **+**, a następnie przejdź do opcji:

**AppleTalk >** wybierz drukarkę z listy >**Add** (Dodaj)

**W systemie Mac OS X w wersji 10.4**

1 W programie Finder przejdź do opcji:

**Applications** (Aplikacje) >**Utilities** (Narzędzia)

2 Kliknij dwukrotnie aplikację **Printer Setup Utility** (Narzędzie do konfiguracji drukarki) lub **Print Center** (Centrum drukowania).

3 Na liście drukarek kliknij opcję **Add** (Dodaj).

4 Kliknij kartę **Default Browser** (Przeglądarka domyślna) >**More Printers** (Więcej drukarek).

5 W pierwszym menu podręcznym wybierz opcję **AppleTalk**.

6 W drugim menu podręcznym wybierz opcję **Local AppleTalk Zone** (Strefa lokalnego AppleTalk).

7 Wybierz z listy drukarkę, a następnie kliknij przycisk **Add** (Dodaj).

## Weryfikacja konfiguracji drukarki


Gdy wszystkie opcjonalne elementy sprzętowe i programowe zostaną zainstalowane, a drukarka włączona, należy sprawdzić, czy drukarka jest poprawnie skonfigurowana. W tym celu należy wydrukować następujące pozycje:

- **Strona ustawień menu** — umożliwia zweryfikowanie poprawności instalacji wszystkich elementów opcjonalnych drukarki. Lista zainstalowanych elementów opcjonalnych jest wyświetlana w dolnej części strony. Jeśli zainstalowany element opcjonalny nie znajduje się na liście, nie został on poprawnie zainstalowany. Należy odinstalować ten element opcjonalny i zainstalować go ponownie. Aby uzyskać więcej informacji na ten temat, zobacz „Drukowanie strony ustawień menu” na stronie 77 w przypadku modeli drukarek bez ekranu dotykowego lub „Drukowanie strony ustawień menu” na stronie 121 w przypadku modeli drukarek z ekranem dotykowym.
- **Strona konfiguracji sieci** — jeśli drukarka jest drukarką w sieci Ethernet lub bezprzewodową i jest podłączona do sieci, można na niej wydrukować stronę z informacjami na temat konfiguracji sieci, aby sprawdzić prawidłowość połączenia sieciowego. Na stronie tej znajdują się również istotne informacje ułatwiające konfigurowanie drukarki do drukowania za pośrednictwem sieci. Aby uzyskać więcej informacji na ten temat, zobacz „Drukowanie strony konfiguracji sieci” na stronie 77 w przypadku modeli drukarek bez ekranu dotykowego lub „Drukowanie strony konfiguracji sieci” na stronie 121 w przypadku modeli drukarek z ekranem dotykowym.

# Korzystanie z drukarki C746x

## Podstawowe informacje o drukarce

### Wybór miejsca na drukarkę

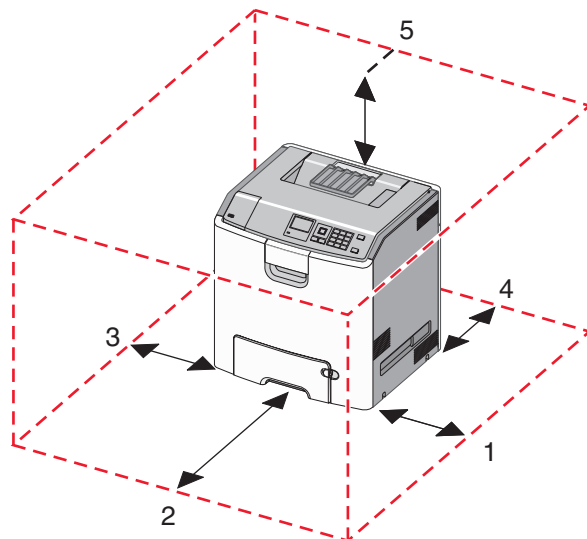
 **UWAGA — NIEBEZPIECZEŃSTWO USZKODZENIA CIAŁA:** Drukarka waży ponad 18 kg i bezpieczne jej podniesienie wymaga co najmniej dwóch przeszkolonych pracowników.

Umieszczając drukarkę w danej lokalizacji, należy pozostawić wystarczającą ilość miejsca, aby zasobniki, pokrywy i drzwiczki swobodnie się otwierały. Jeśli planowana jest instalacja jakiegokolwiek wyposażenia opcjonalnego, należy uwzględnić dodatkowe wolne miejsce. Istotne są następujące kwestie:

- Zainstalować drukarkę w pobliżu odpowiednio uziemionego i łatwo dostępnego gniazda elektrycznego.
- Należy upewnić się, czy przepływ powietrza w pomieszczeniu spełnia wymagania najnowszej wersji standardu ASHRAE 62 lub standardu CEN Technical Committee 156.
- Należy zapewnić płaską, mocną i stabilną powierzchnię.
- Drukarkę należy:
  - utrzymywać w czystości i dbać, aby była sucha i nie osadzał się na niej kurz;
  - trzymać z dala od zszywek i spinaczy do papieru;
  - trzymać z dala od bezpośredniego przepływu powietrza klimatyzatorów, grzejników lub wentylatorów;
  - trzymać w miejscu nienarażonym na bezpośrednio padające promienie słoneczne, dużą wilgotność lub gwałtowne zmiany temperatury.
- Należy przestrzegać zalecanych temperatur i unikać wahań:

Temperatura otoczenia	15,6°C–32,2°C (60°F–90°F)
Temperatura przechowywania	-40°C–40°C (-40°F–104°F)

- Aby zapewnić odpowiednią wentylację, należy pozostawić następującą zalecaną ilość wolnego miejsca wokół drukarki:



1	Prawa strona	100 mm (3,9 cala)
2	Przód	400 mm (15,7 cala)
3	Lewa strona	150 mm (5,9 cala)
4	Tył	100 mm (3,9 cala)
5	Górny	150 mm (5,9 cala)

## Wyposażenie drukarki

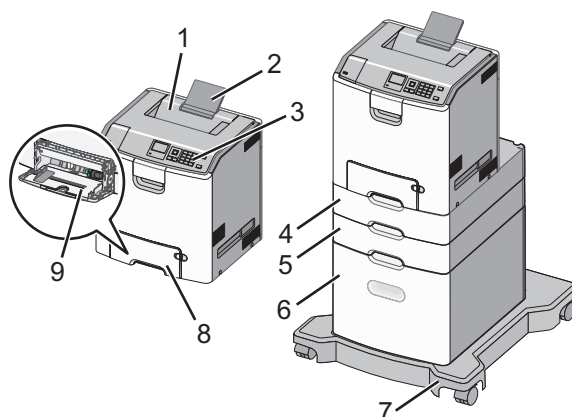
**UWAGA — NIEBEZPIECZEŃSTWO PRZEWRÓCENIA:** Konfiguracje przeznaczone do montowania na podłodze wymagają dodatkowego elementu, aby zachować stabilność. W przypadku korzystania z zasobnika papieru o dużej pojemności, modułu dupleksu i opcji wejściowej bądź kilku opcji wejściowych do podawania nośników należy używać stojaka lub podstawy drukarki. Jeśli została zakupiona drukarka wielofunkcyjna (MFP) z możliwością skanowania, kopiowania i faksowania, mogą być potrzebne dodatkowe elementy. Więcej informacji na ten temat można znaleźć pod adresem [www.lexmark.com/multifunctionprinters](http://www.lexmark.com/multifunctionprinters).

Podstawową drukarkę można skonfigurować przez dodanie maksymalnie trzech opcjonalnych pojemników na 550 arkuszy oraz podajnika o dużej wydajności na 2000 arkuszy. We wszystkich konfiguracjach są obsługiwane podstawa na kółkach i element dystansujący.

Elementy dystansujące to zasobniki, których jedyną funkcją jest zwiększanie wysokości stosu drukarki. Element dystansujący należy umieścić:

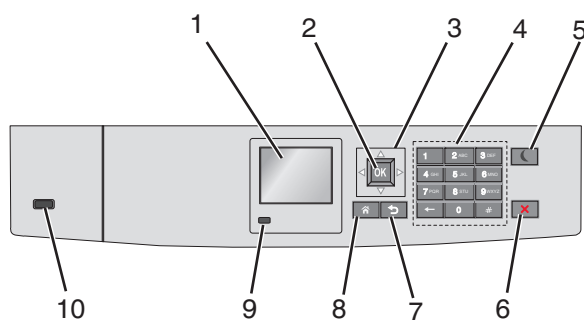
- Bezpośrednio na podstawie na kółkach lub blacie stołu
- Pod najniższym podajnikiem, przy czym nie może on być stosowany w połączeniu opcjonalnym pojemnikiem o dużej wydajności na 2000 arkuszy.

Więcej informacji na temat montażu elementu dystansującego zawiera instrukcja dostarczona z tą częścią.



1	Standardowy odbiornik
2	Podpórka papieru
3	Panel sterowania drukarki
4	Opcjonalna szuflada na 550 arkuszy nośników specjalnych
5	Opcjonalna szuflada na 550 arkuszy
6	Opcjonalny podajnik o dużej pojemności na 2000 arkuszy
7	Podstawa na kółkach
8	Standardowy pojemnik na 550 arkuszy (zasobnik 1)
9	Podajnik do wielu zastosowań

## Korzystanie z panelu sterowania drukarki z czterema przyciskami strzałek



	Element	Cel
1	Wyświetlacz	Wyświetlanie informacji o stanie drukarki. Umożliwianie konfigurowania i pracy drukarki.
2	Wybierz, przycisk	Wysyłanie zmian wprowadzonych w ustawieniach drukarki.
3	przyciski strzałek	Przewijanie w górę i w dół lub w lewo i w prawo.
4	Klawiatura	Wprowadzanie cyfr, liter i symboli.

	Element	Cel
5	Przycisk Czuwanie	<p>Włączanie trybu czuwania.</p> <p>Poniżej podano stany odpowiednio do kontrolki oraz przycisku Czuwanie:</p> <ul style="list-style-type: none"> <li>• Wprowadzanie w tryb czuwania lub wyprowadzanie z trybu czuwania <ul style="list-style-type: none"> <li>– Kontrolka świeci ciągłym światłem zielonym.</li> <li>– Przycisk Czuwanie nie świeci.</li> </ul> </li> <li>• Praca w trybie czuwania <ul style="list-style-type: none"> <li>– Kontrolka świeci ciągłym światłem zielonym.</li> <li>– Przycisk Czuwanie świeci ciągłym światłem bursztynowym.</li> </ul> </li> <li>• Wprowadzanie w tryb hibernacji lub wyprowadzanie z trybu hibernacji <ul style="list-style-type: none"> <li>– Kontrolka świeci ciągłym światłem zielonym.</li> <li>– Przycisk Czuwanie miga światłem bursztynowym.</li> </ul> </li> <li>• Praca w trybie hibernacji <ul style="list-style-type: none"> <li>– Kontrolka nie świeci.</li> <li>– Przycisk Czuwanie świeci pulsacyjnie, świecąc światłem bursztynowym przez 0,1 sekundy, a następnie całkowicie gasnąc na 1,9 sekundy.</li> </ul> </li> </ul> <p>Następujące działania wyprowadzają drukarkę z trybu czuwania:</p> <ul style="list-style-type: none"> <li>• Naciśnięcie dowolnego przycisku sprzętowego</li> <li>• Otwarcie zasobnika 1 lub załadowanie papieru do podajnika do wielu zastosowań</li> <li>• Otwarcie drzwiczek lub pokrywy</li> <li>• Wysłanie zadania drukowania z komputera</li> <li>• Wykonanie operacji Power on Reset (resetu w momencie włączenia zasilania) za pomocą głównego przełącznika zasilania</li> <li>• Podłączenie urządzenia do portu USB</li> </ul>
6	Przycisk Stop lub Anuluj	<p>Umożliwia przerwanie działania drukarki.</p> <p><b>Uwaga:</b> Na wyświetlaczu zostaje wyświetlony komunikat <b>Stopped</b> (Zatrzymano), a potem lista opcji.</p>
7	Wstecz, przycisk	Powrót do poprzedniego ekranu.
8	Przycisk Strona główna	Przejdźcie do ekranu głównego.
9	Kontrolka	<p>Sprawdzenie stanu drukarki.</p> <ul style="list-style-type: none"> <li>• <b>Wyłączona</b> — drukarka jest wyłączona.</li> <li>• <b>Migające zielone światło</b> — drukarka nagrzewa się, przetwarza dane lub drukuje.</li> <li>• <b>Ciągłe zielone światło</b> — drukarka jest włączona, ale bezczynna.</li> <li>• <b>Migające czerwone światło</b> — drukarka wymaga interwencji operatora.</li> </ul>
10	Port USB	Umożliwia podłączenie napędu flash do drukarki.


## Ładowanie papieru i nośników specjalnych


Wybór i sposób podawania papieru i nośników specjalnych mogą mieć wpływ na niezawodność wydruku dokumentów. Aby uzyskać więcej informacji na ten temat, zobacz sekcje „Zapobieganie zacięciom” na stronie 213 i „Przechowywanie papieru” na stronie 137.


### Ustawianie rozmiaru i typu papieru

1 Przy użyciu panelu sterowania drukarki przejdź do opcji:

 >Ustawienia >  >Menu papieru >  >Rozmiar/typ papieru > 

2 Naciskaj przyciski strzałek w górę lub w dół, aby wybrać zasobnik papieru lub podajnik, a następnie naciśnij przycisk .

3 Naciskaj przyciski strzałek w górę lub w dół, aby wybrać rozmiar papieru, a następnie naciśnij przycisk .

4 Naciskaj przyciski strzałek w górę lub w dół, aby wybrać typ papieru, a następnie naciśnij przycisk , aby zmienić ustawienia.

### Konfigurowanie ustawień uniwersalnego rozmiaru papieru

Definiowane przez użytkownika ustawienie Uniwersalny rozmiar papieru umożliwia drukowanie na papierze o rozmiarze, który nie jest dostępny w menu drukarki.

#### Uwagi:

- Najmniejszy obsługiwany uniwersalny rozmiar papieru to 76,2 x 127 mm (3 x 5 cali) i można go załadować wyłącznie do podajnika uniwersalnego.
- Największy obsługiwany uniwersalny rozmiar papieru to 215,9 x 1219,2 mm (8,5 x 48 cali) i można go załadować wyłącznie do podajnika uniwersalnego.

Przy użyciu panelu sterowania drukarki przejdź do opcji:

 >Ustawienia >  >Menu papieru >  >Konfiguracja uniwersalna >  >Jednostki miary >  > wybierz jednostkę miary > 

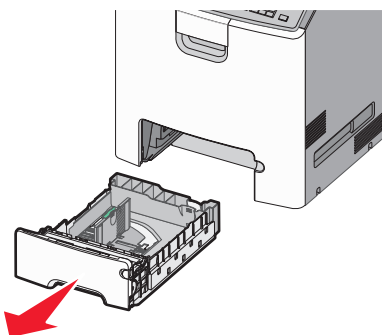


## Ładowanie standardowego lub opcjonalnego zasobnika na 550 arkuszy

Drukarka jest wyposażona w jeden standardowy zasobnik na 550 arkuszy (zasobnik 1), a ponadto może być wyposażona nawet w cztery opcjonalne zasobniki na 550 arkuszy, w tym zasobnik na nośniki specjalne. W przypadku wąskich arkuszy papieru, na przykład w rozmiarze A6 lub kopert, należy użyć podajnika na nośniki specjalne. Więcej informacji można uzyskać w sekcji „Ładowanie opcjonalnego zasobnika na nośniki specjalne na 550 arkuszy” na stronie 56.

**⚠ UWAGA — NIEBEZPIECZEŃSTWO USZKODZENIA CIAŁA:** Aby zmniejszyć ryzyko niestabilności sprzętu, każdą szufladę na papier lub zasobnik należy ładować oddzielnie. Do czasu, gdy będzie to konieczne, wszystkie pozostałe szuflady i zasobniki powinny być zamknięte.

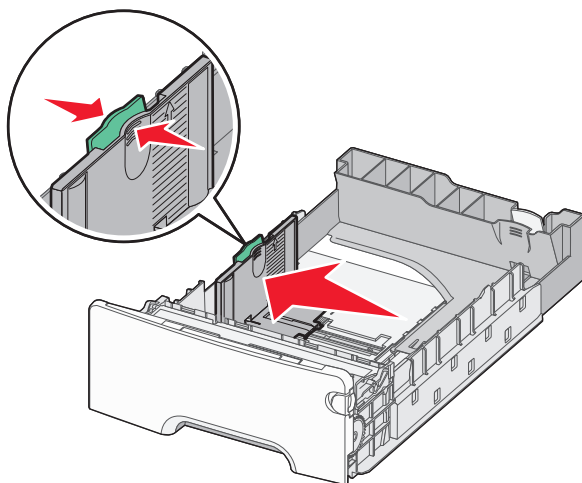
**1** Wyciągnij całkowicie zasobnik.



### Uwagi:

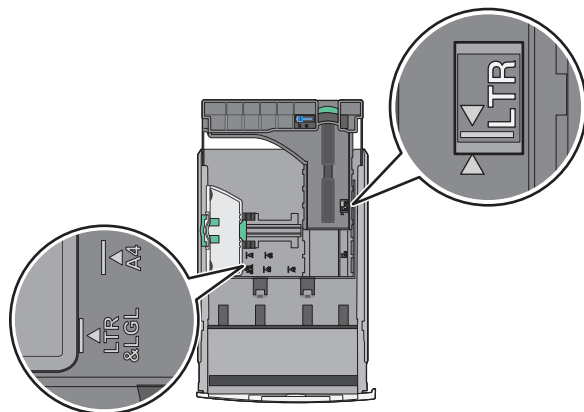
- Nie należy wyjmować zasobników w trakcie drukowania zadania ani gdy na wyświetlaczu drukarki widoczny jest komunikat **Zajęta**. Może to spowodować zacięcie nośnika.
- Standardowy zasobnik na 550 arkuszy (zasobnik 1) nie wykrywa automatycznie rozmiaru papieru.

**2** Ściśnij prowadnicę szerokości, a następnie przesunij ją do położenia odpowiedniego dla rozmiaru ładowanego papieru.



### Uwagi:

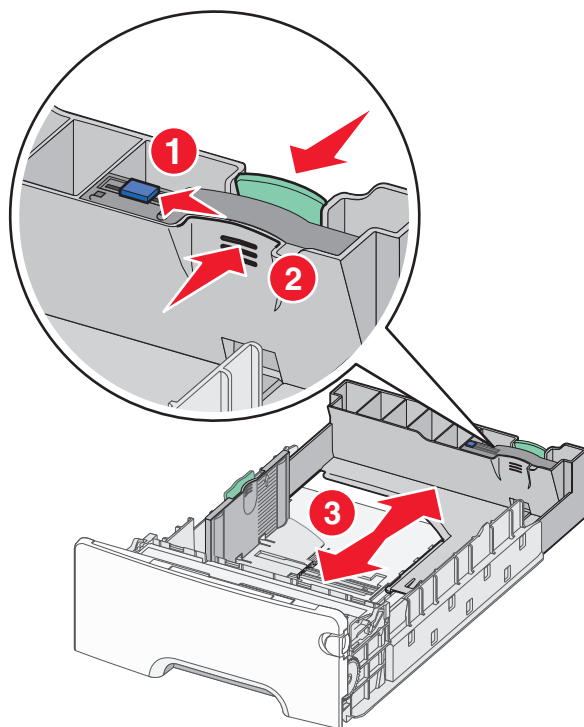
- Ustaw prowadnicę długości i szerokości, korzystając ze znaczników rozmiaru papieru umieszczonych na dnie zasobnika.
- Niepoprawne położenie prowadnicy szerokości może doprowadzić do zacięć papieru.



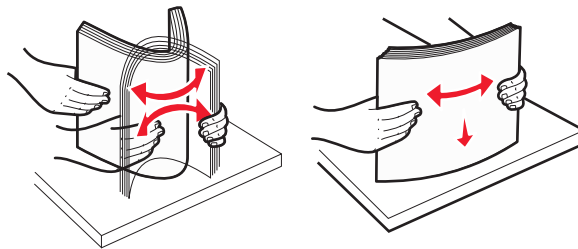
**3** Ściśnij prowadnicę długości, a następnie przesuń ją do położenia odpowiedniego dla rozmiaru ładowanego papieru.

**Uwagi:**

- W przypadku niektórych rozmiarów papieru, takich jak Letter, Legal lub A4, ściśnij prowadnicę długości i przesuń ją do tyłu w celu dostosowania jej do długości papieru.
- Prowadnica długości ma blokadę. Aby ją odblokować, przesuń w lewo przycisk znajdujący się na górze prowadnicy długości. Aby ją zablokować, po ustawieniu długości przesuń przycisk w prawo.



- 4 Zegnij arkusze w jedną i w drugą stronę, aby je rozdzielić. Nie składaj ani nie marszcz papieru. Wyrównaj krawędzie, opierając stos krawędziami na płaskiej powierzchni.

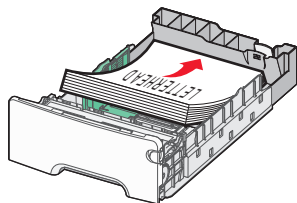


- 5 Załaduj stos papieru tak, aby stroną zalecaną do druku był skierowany w górę.

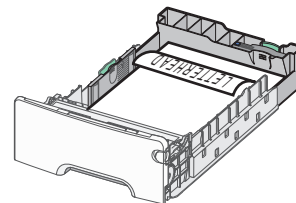
**Uwagi:**

- Papier firmowy do drukowania jednostronnego wkładaj w taki sposób, aby był on zwrócony nagłówkiem do góry, w kierunku przedniej części zasobnika.
- Papier firmowy do drukowania dwustronnego wkładaj w taki sposób, aby był on zwrócony nagłówkiem do dołu, w kierunku tylnej części zasobnika.

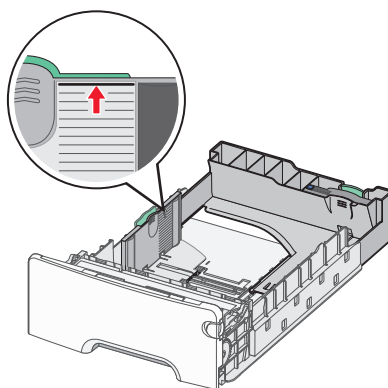
**Drukowanie jednostronne**



**Drukowanie dwustronne**



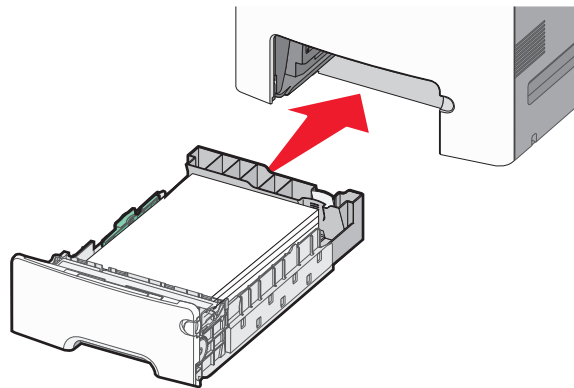
**Uwaga:** Upewnij się, że papier nie wykracza poza wskaźnik maksymalnego wypełnienia papierem znajdujący się po lewej stronie zasobnika.



**Ostrzeżenie — istnieje możliwość uszkodzenia:** Przeładowanie zasobnika może być przyczyną zacięć papieru i doprowadzić do uszkodzenia drukarki.

- 6 Włóż zasobnik.

**Uwaga:** W przypadku niektórych rozmiarów papieru zasobnik wysunie się poza tył drukarki.

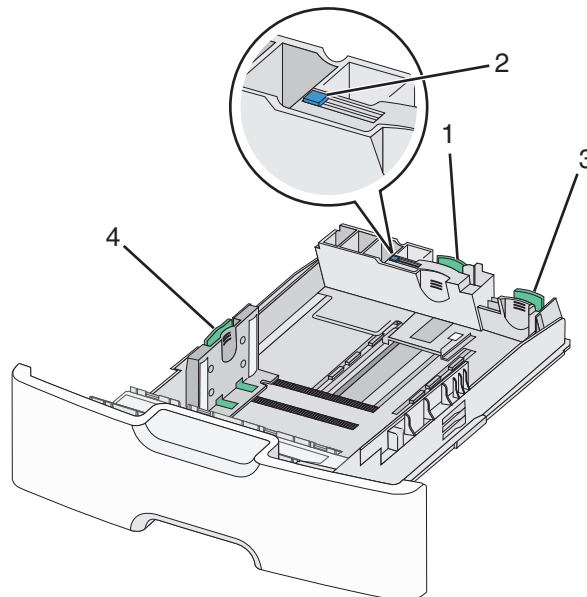


**7** Za pomocą panelu operacyjnego drukarki sprawdź, czy ustawienia rozmiaru papieru oraz typu papieru zasobnika są prawidłowe w stosunku do załadowanego papieru.

**Uwaga:** Zacięcia papieru mogą wystąpić wtedy, gdy wybrane ustawienia rozmiaru i typu papieru nie pasują do załadowanego papieru.

### Ładowanie opcjonalnego zasobnika na nośniki specjalne na 550 arkuszy

Opcjonalny zasobnik na nośniki specjalne na 550 arkuszy (zasobnik 2), w przeciwieństwie do pozostałych zasobników, obsługuje wąskie rozmiary papieru, takie jak koperty czy format A6.



1	Główna prowadnica długości
2	Blokada prowadnicy długości
3	Dodatkowa prowadnica długości
4	Prowadnica szerokości

**⚠ UWAGA — NIEBEZPIECZEŃSTWO USZKODZENIA CIAŁA:** Aby zmniejszyć ryzyko niestabilności sprzętu, każdą szufladę na papier lub zasobnik należy ładować oddzielnie. Dopóki nie będą potrzebne, wszystkie pozostałe zasobniki powinny być zamknięte.

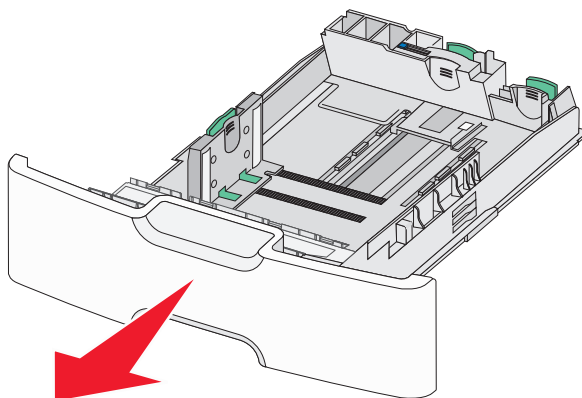
**Uwagi:**

- Instrukcje dotyczące ładowania papieru w rozmiarach większych niż format A6 i koperty można znaleźć w sekcji „Ładowanie standardowego lub opcjonalnego zasobnika na 550 arkuszy” na stronie 53.
- Pełną listę obsługiwanych rozmiarów papieru można znaleźć w sekcji „Obsługiwane rozmiary, typy i gramatury papieru” w *Podręczniku użytkownika*.

**Ładowanie wąskich arkuszy papieru, takich jak koperty i format A6**

- 1 Wyciągnij całkowicie zasobnik.

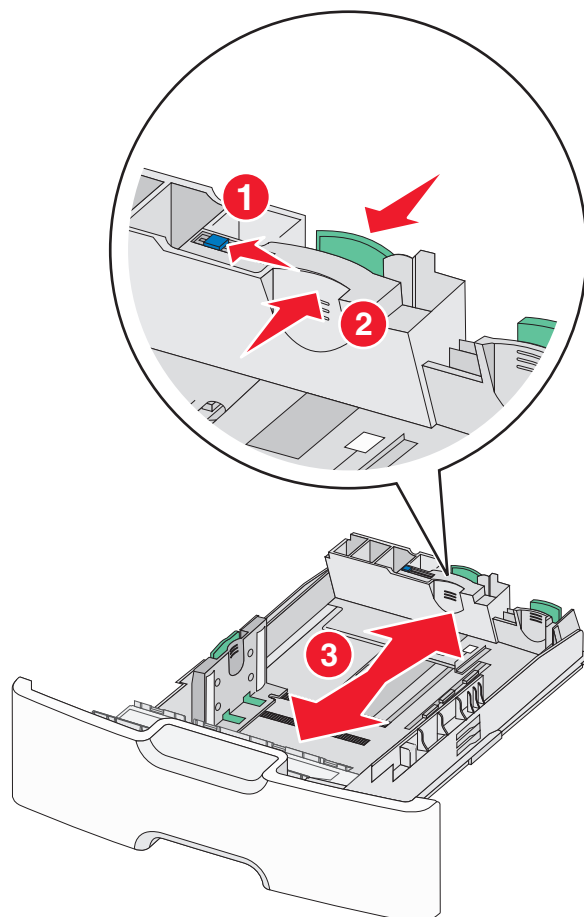
**Uwaga:** Nie należy wyjmować zasobników w trakcie drukowania zadania ani gdy na wyświetlaczu widoczny jest komunikat **Zajęta**. Może to spowodować zacięcie nośnika.



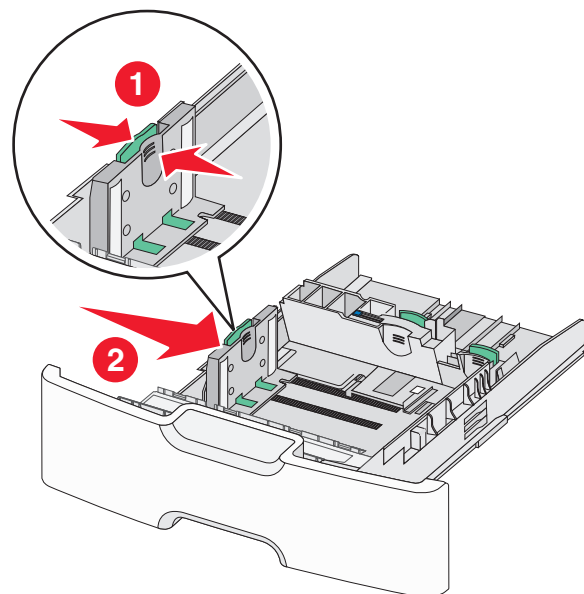
- 2 Ściśnij i przesuń główną prowadnicę długości w swoim kierunku do momentu, aż się zatrzyma.

**Uwagi:**

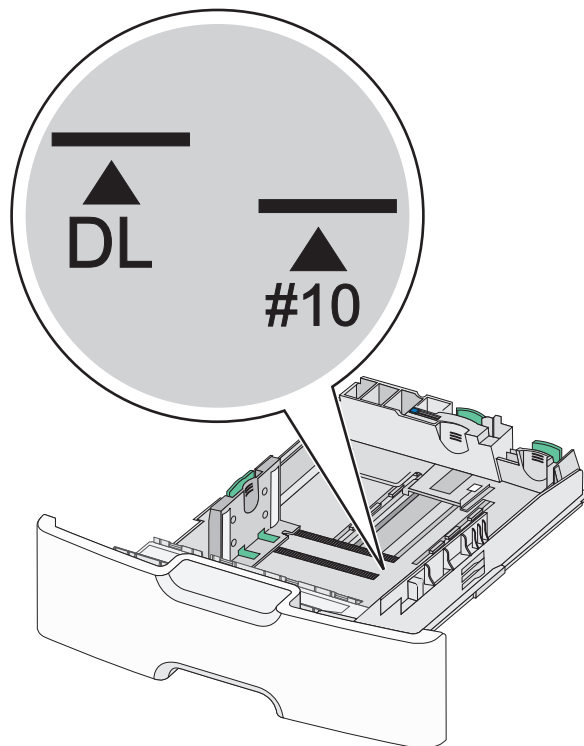
- Prowadnica długości ma blokadę. Aby ją odblokować, przesuń w lewo przycisk znajdujący się na górnej powierzchni prowadnicy długości. Aby ją zablokować, po ustawieniu długości przesuń przycisk w prawo.
- Dodatkową prowadnicę długości można przesunąć tylko wtedy, gdy główna prowadnica długości znajduje się przy krawędzi prowadnicy szerokości.



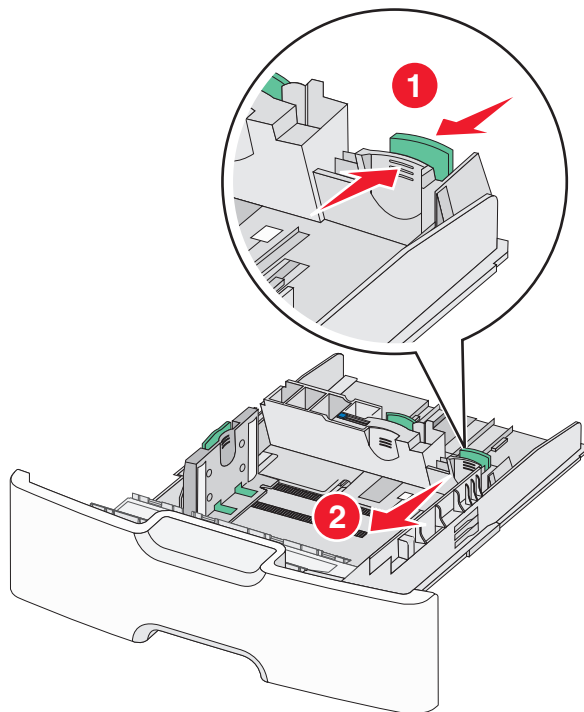
- 3** Ściśnij prowadnicę szerokości, a następnie przesuń ją do położenia odpowiedniego dla rozmiaru ładowanego papieru.



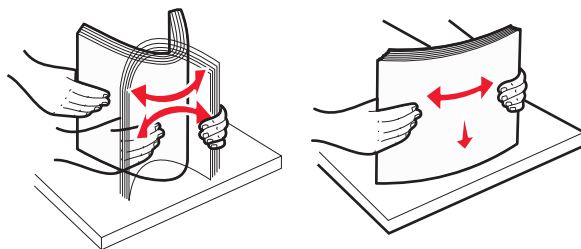
**Uwaga:** Ustaw prowadnicę szerokości, korzystając ze znaczników rozmiaru papieru umieszczonych na dnie zasobnika.



- 4 Ściśnij dodatkową prowadnicę długości, a następnie przesuń ją do położenia odpowiedniego dla rozmiaru ładowanego papieru.



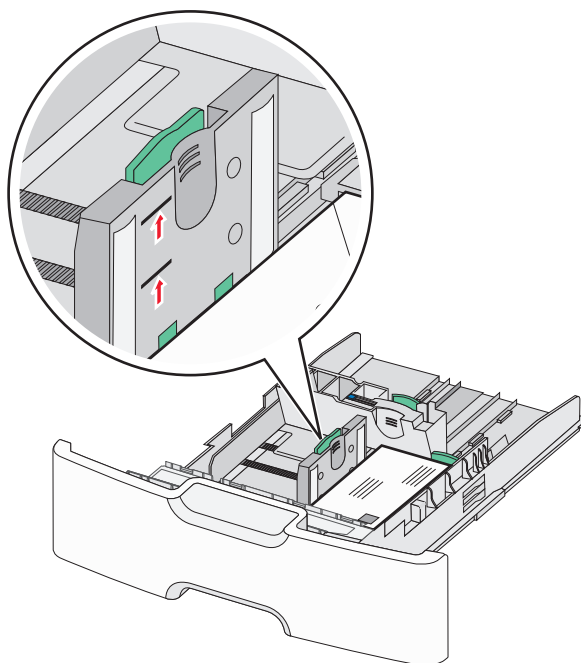
- 5 Zegnij arkusze w jedną i w drugą stronę, aby je rozdzielić. Nie składaj ani nie marszcz papieru. Wyrównaj krawędzie, opierając stos krawędziami na płaskiej powierzchni.



- 6 Załaduj stos papieru tak, aby stroną zalecaną do druku był skierowany w górę.

**Uwagi:**

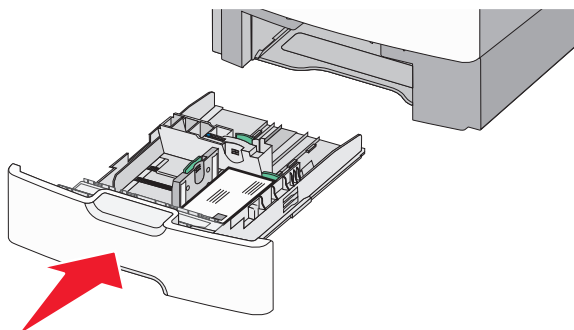
- Załaduj koperty, wkładając je stroną z miejscem na znaczek skierowaną do drukarki.
- Upewnij się, że papier nie wykracza poza wskaźnik maksymalnego wypełnienia papierem znajdujący się z boku prowadnicy szerokości.



**Ostrzeżenie — istnieje możliwość uszkodzenia:** Przeładowanie zasobnika może być przyczyną zacięć papieru i doprowadzić do uszkodzenia drukarki.



## 7 Włóż zasobnik.



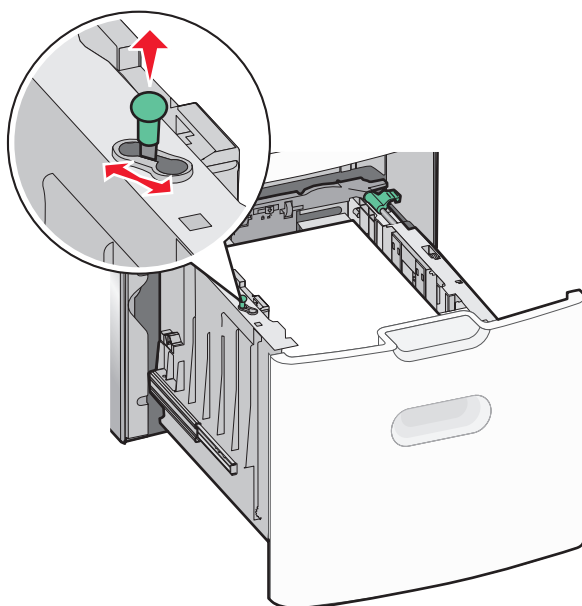
8 Za pomocą panelu operacyjnego drukarki sprawdź, czy ustawienia rozmiaru papieru oraz typu papieru zasobnika są prawidłowe w stosunku do załadowanego papieru.

**Uwaga:** Jeśli ładowany jest papier w rozmiarze Legal, Letter lub A4, dodatkową prowadnicę długości należy przesunąć z powrotem do położenia początkowego. W tym celu należy ścisnąć i przesunąć prowadnicę tak, aby *zatrzasnęła się* na swoim miejscu.

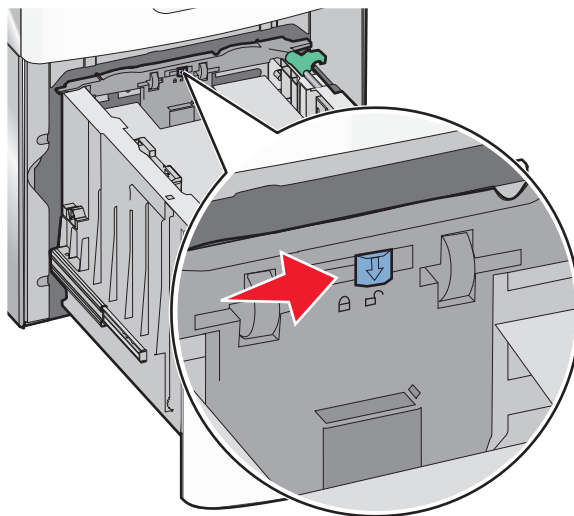
## Ładowanie podajnika o dużej pojemności na 2000 arkuszy

**⚠ UWAGA — NIEBEZPIECZEŃSTWO USZKODZENIA CIAŁA:** Aby zmniejszyć ryzyko niestabilności sprzętu, każdą szufladę na papier lub zasobnik należy ładować oddzielnie. Do czasu, gdy będzie to konieczne, wszystkie pozostałe szuflady i zasobniki powinny być zamknięte.

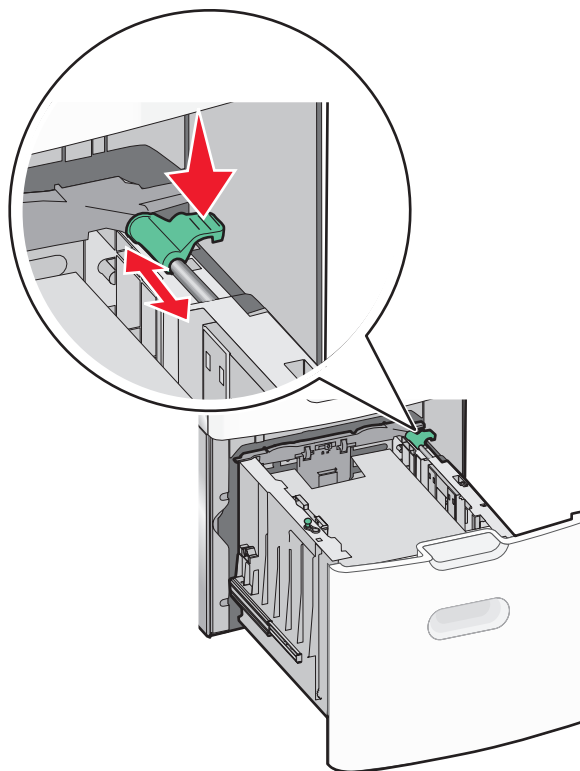
- 1 Wyciągnij całkowicie zasobnik.
- 2 Pociągnij do góry prowadnicę szerokości, a następnie przesunij ją do położenia odpowiedniego dla rozmiaru ładowanego papieru.



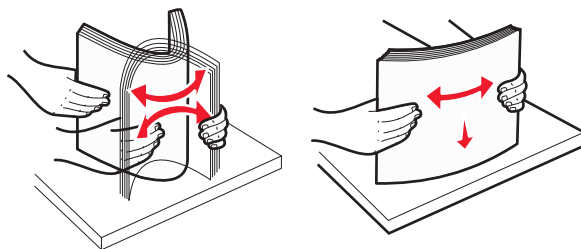
- 3** Naciśnij (przesuń) przycisk prowadnicy długości w prawo, aby ją odblokować.



- 4** Naciśnij zatrzask zwalniający prowadnicy długości, aby ją podnieść. Przesuń prowadnicę do położenia zgodnego z rozmiarem ładowanego papieru, a następnie ją zablokuj.



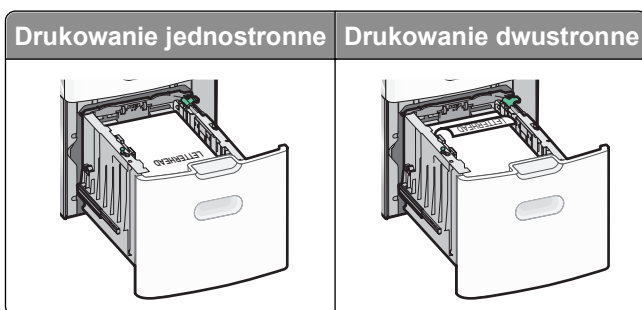
- 5 Zegnij arkusze w jedną i w drugą stronę, aby je rozdzielić. Nie składaj ani nie marszcz papieru. Wyrównaj krawędzie, opierając stos krawędziami na płaskiej powierzchni.



- 6 Ładowanie stosu papieru:

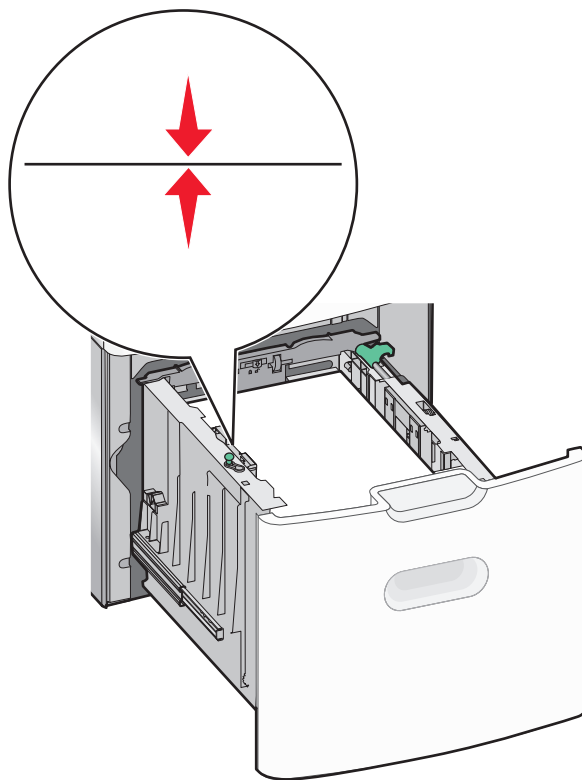
- Stroną do druku skierowaną do góry w przypadku drukowania jednostronnego
- Stroną do druku skierowaną w dół w przypadku drukowania dwustronnego

**Orientacja papieru z nadrukiem do drukowania jednostronnego lub dwustronnego.**



- Upewnij się, że papier nie wykracza poza wskaźnik maksymalnego wypełnienia papierem znajdujący się z boku zasobnika.

**Ostrzeżenie — istnieje możliwość uszkodzenia:** Przeładowanie zasobnika może być przyczyną zacięć papieru i doprowadzić do uszkodzenia drukarki.



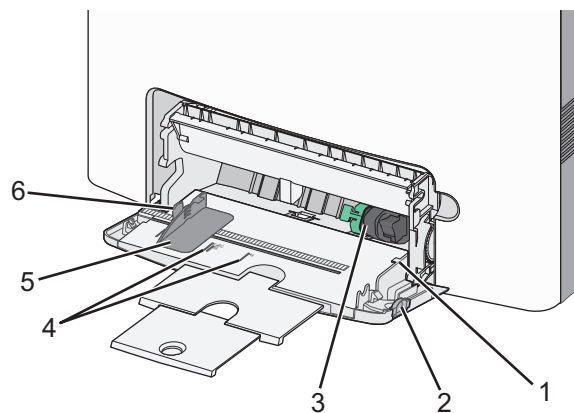
**7** Włóż zasobnik.

### **Ładowanie nośników do podajnika uniwersalnego**

Podajnik uniwersalny mieści około:

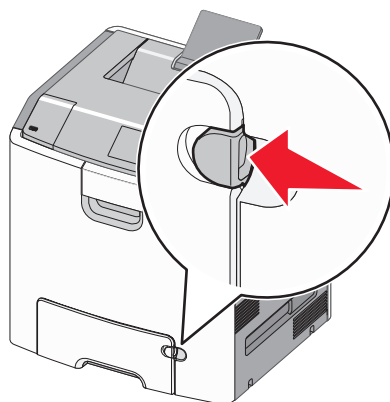
- 100 arkuszy papieru o gramaturze 75 g/m<sup>2</sup>
- 10 kopert
- 75 arkuszy folii

**Uwaga:** Nie należy wkładać ani wyjmować papieru lub nośników specjalnych, gdy drukarka drukuje z użyciem podajnika uniwersalnego lub gdy miga lampka wskaźnika na panelu sterowania drukarki. Może to spowodować zacięcie nośnika.

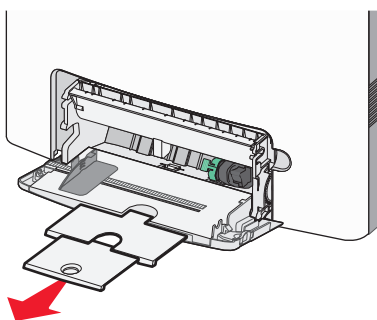


1	Wskaźnik maksymalnego wypełnienia papierem
2	Zatrząsk zwalniania zasobnika
3	Dźwignia zwalniania papier
4	Wskaźniki rozmiaru papieru
5	Prowadnica szerokości papieru
6	Występ zwalniający prowadnicy szerokości

**1** Naciśnij (przesuń) dźwignię zwalniania zasobnika w lewo, a następnie pociągnij podajnik uniwersalny w dół.

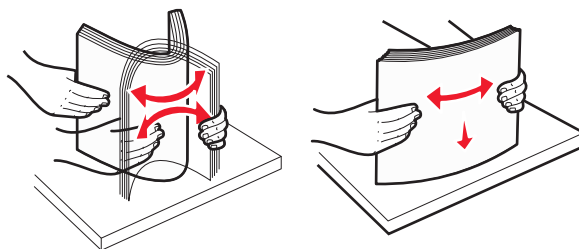


**2** Delikatnie wyciągaj przedłużenie do momentu, gdy zostanie całkowicie wysunięte.

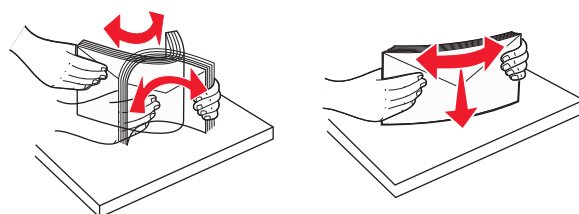


**3** Zegnij arkusze w jedną i w drugą stronę, aby je rozdzielić. Nie składaj ani nie marszcz papieru. Wyrównaj krawędzie, opierając stos krawędziami na płaskiej powierzchni.

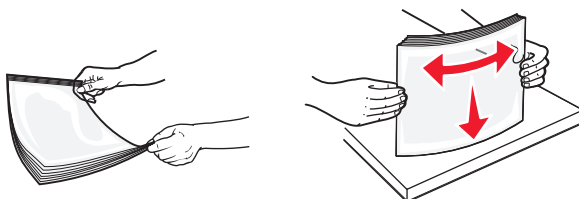
Papier



Koperty

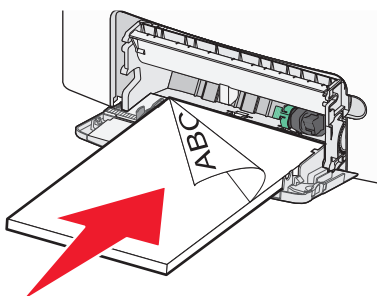


Folie\*



\* Należy unikać dotykania strony folii przeznaczonej do zadrukowania. Należy uważać, żeby jej nie porysować.

**4** Załaduj papier lub nośnik specjalny. Wsuwaj stos do środka podajnika uniwersalnego do chwili, gdy się zatrzyma.

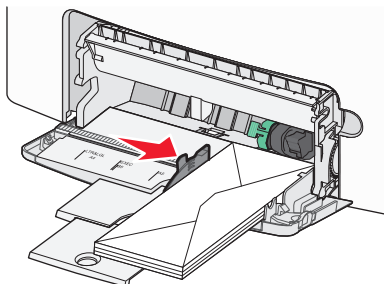


#### Uwagi:

- Wysokość papieru lub nośników specjalnych nie może wykraczać poza wskaźnik maksymalnego wypełnienia papierem.
- Jednorazowo należy ładować papier lub nośniki specjalne tylko jednego rozmiaru i rodzaju.
- Papier lub nośniki specjalne powinny leżeć płasko w podajniku uniwersalnym i mieć niewielki luz.
- Jeśli papier lub nośniki specjalne zostaną wepchnięte zbyt głęboko do podajnika uniwersalnego, naciśnij dźwignię zwalniania papieru, aby je wyjąć.

- Koperty należy wkładać do drukarki tak, aby bok ze skrzydełkiem był po prawej stronie, a róg z miejscem na znaczek z przodu.

**Ostrzeżenie — istnieje możliwość uszkodzenia:** Nie należy używać kopert ze znaczkami, wyścielanych, z klamrami, zatrzaskami, okienkami lub samoprzylepnymi skrzydełkami. Koperty tego typu mogą poważnie uszkodzić drukarkę.



## Łączenie i rozłączanie podajników

Jeśli dla każdego zasobnika ustawiono takie same wartości opcji Rozmiar papieru i Typ papieru, drukarka łączy te zasobniki. Po opróżnieniu jednego połączonego zasobnika papier będzie pobierany z kolejnego połączonego zasobnika. Zaleca się nadawanie poszczególnym rodzajom papieru (np. papierowi firmowemu czy kolorowym papierom zwykłym) odmiennych nazw typu niestandardowego, tak aby zasobniki zawierające te papiery nie zostały automatycznie połączone.

### Rozłączanie zasobników

- 1 Uruchom przeglądarkę sieci Web, a następnie w polu adresu wpisz adres IP drukarki.

#### Uwagi:

- Wyświetl adres IP drukarki w sekcji TCP/IP w menu Sieć/Raporty. Adres IP zostanie wyświetlony w postaci czterech zestawów liczb oddzielonych kropkami, np. 123.123.123.123.
- W przypadku używania serwera proxy wyłącz go tymczasowo, aby prawidłowo załadować stronę sieci Web.

- 2 Kliknij opcję **Ustawienia > Menu papieru**.

- 3 Zmień ustawienia rozmiaru i typu papieru danego zasobnika, tak aby *nie* odpowiadały ustawieniom żadnego innego zasobnika, a następnie kliknij przycisk **Wyślij**.

**Ostrzeżenie — istnieje możliwość uszkodzenia:** Papier załadowany do zasobnika powinien odpowiadać nazwie typu papieru określonego w drukarce. W zależności od określonego typu papieru dobierana jest temperatura nagrzewnicy. Nieprawidłowa konfiguracja ustawień może doprowadzić do problemów związanych z drukowaniem.

### Łączenie zasobników

- 1 Uruchom przeglądarkę sieci Web, a następnie w polu adresu wpisz adres IP drukarki.

#### Uwagi:

- Wyświetl adres IP drukarki w sekcji TCP/IP w menu Sieć/Raporty. Adres IP zostanie wyświetlony w postaci czterech zestawów liczb oddzielonych kropkami, np. 123.123.123.123.

- W przypadku używania serwera proxy wyłącz go tymczasowo, aby prawidłowo załadować stronę sieci Web.

**2** Kliknij opcje **Ustawienia >Menu papieru**.

**3** Zmień ustawienia rozmiaru i typu papieru danego zasobnika tak, aby odpowiadały ustawieniom jakiegokolwiek innego zasobnika, a następnie kliknij przycisk **Wyślij**.

## Tworzenie niestandardowej nazwy typu papieru

Jeśli drukarka znajduje się w sieci, za pomocą aplikacji Embedded Web Server dla poszczególnych niestandardowych typów papieru załadowanego do drukarki można zdefiniować nazwę inną niż „Typ niestandardowy [x]”.

**1** Uruchom przeglądarkę sieci Web, a następnie w polu adresu wpisz adres IP drukarki.

### Uwagi:

- Wyświetl adres IP drukarki w sekcji TCP/IP w menu Sieć/Raporty. Adres IP zostanie wyświetlony w postaci czterech zestawów liczb oddzielonych kropkami, np. 123.123.123.123.
- W przypadku używania serwera proxy wyłącz go tymczasowo, aby prawidłowo załadować stronę sieci Web.

**2** Przejdź do opcji:

**Ustawienia >Menu papieru >Nazwy niestandardowe >** wpisz nazwę **>Wyślij**

**Uwaga:** Ta nazwa zastąpi nazwę „Typ niestandardowy [x]” w opcjach menu Typy niestandardowe oraz Rozmiar papieru i Typ papieru.

**3** Przejdź do opcji:

**Typy niestandardowe >** wybierz typ papieru **>Wyślij**

## Przypisywanie nazwy niestandardowemu typowi papieru

Przypisz nazwę niestandardowego typu papieru do zasobnika podczas łączenia lub rozłączania zasobników.

**1** Uruchom przeglądarkę sieci Web, a następnie w polu adresu wpisz adres IP drukarki.

### Uwagi:

- Wyświetl adres IP drukarki w sekcji TCP/IP w menu Sieć/Raporty. Adres IP zostanie wyświetlony w postaci czterech zestawów liczb oddzielonych kropkami, np. 123.123.123.123.
- W przypadku używania serwera proxy wyłącz go tymczasowo, aby prawidłowo załadować stronę sieci Web.

**2** Kliknij opcje **Ustawienia >Menu papieru >Nazwa niestandardowa**.

**3** Wpisz nazwę typu papieru, a następnie kliknij przycisk **Wyślij**.

**4** Wybierz typ niestandardowy, a następnie sprawdź, czy odpowiedni typ papieru jest powiązany z nazwą niestandardową.

**Uwaga:** Domyślnym typem papieru dla wszystkich nazw niestandardowych zdefiniowanych przez użytkownika jest typ Zwykły papier.



## Konfigurowanie nazwy niestandardowej

Jeśli drukarka jest zainstalowana w sieci, nazwę niestandardową można zdefiniować przy użyciu wbudowanego serwera WWW.

- 1 Uruchom przeglądarkę sieci Web, a następnie w polu adresu wpisz adres IP drukarki.

### Uwagi:

- Wyświetl adres IP drukarki w sekcji TCP/IP w menu Sieć/Raporty. Adres IP zostanie wyświetlony w postaci czterech zestawów liczb oddzielonych kropkami, np. 123.123.123.123.
- W przypadku używania serwera proxy wyłącz go tymczasowo, aby prawidłowo załadować stronę sieci Web.

- 2 Kliknij opcje **Ustawienia >Menu papieru >Typy niestandardowe**.

- 3 Wybierz nazwę niestandardową, którą chcesz skonfigurować, wybierz typ papieru lub nośnika specjalnego, a następnie kliknij przycisk **Wyślij**.

## Drukowanie

W celu zagwarantowania odpowiedniego wyglądu wydruków należy korzystać z funkcji podglądu wydruku i możliwości ustawiania pożądaných preferencji drukowania, takich jak druk dwustronny, marginesy i rozmiar papieru.

### Drukowanie dokumentu

#### Drukowanie dokumentu

- 1 Z menu Papier w panelu sterowania drukarki wybierz ustawienia typu i rozmiaru papieru odpowiadające papierowi załadowanemu do zasobnika.
- 2 Wysyłanie zadania drukowania:

#### W systemie Windows

- a Gdy dokument jest otwarty, kliknij opcje **Plik >Drukuj**.
- b Kliknij opcje **Właściwości**, **Preferencje**, **Opcje** lub **Ustawienia**.
- c W razie konieczności dostosuj ustawienia.
- d Kliknij przyciski **OK >Drukuj**.

#### Użytkownicy komputerów Macintosh

- a W razie potrzeby dostosuj ustawienia w oknie dialogowym Ustawienia strony:
  - 1 Gdy dokument jest otwarty, wybierz polecenia **Plik >Ustawienia strony**.
  - 2 Wybierz rozmiar papieru lub utwórz rozmiar niestandardowy zgodny z załadowanym papierem.
  - 3 Kliknij przycisk **OK**.

**b** W razie potrzeby dostosuj ustawienia w oknie dialogowym Ustawienia strony:

**1** Gdy dokument jest otwarty, kliknij opcje **Plik >Drukuj**.

W razie konieczności kliknij trójkąt ujawniania, aby zobaczyć więcej opcji.

**2** W razie potrzeby dostosuj ustawienia w oknie dialogowym Drukowanie i w menu podręcznych.

**Uwaga:** Aby drukować na papierze określonego typu, dostosuj ustawienia typu papieru, by odpowiadały załadowanemu papierowi, lub wybierz właściwy zasobnik bądź podajnik.

**3** Kliknij przycisk **Drukuj**.

## Drukowanie w trybie czarno-białym

Przy użyciu panelu sterowania drukarki przejdź do opcji:

 >Ustawienia >Ustawienia >Ustawienia drukowania >Menu Jakość >Tryb druku >Tylko czarny > 

## Regulowanie intensywności toneru

**1** Otwórz przeglądarkę sieci Web, a następnie w polu adresu wpisz adres IP drukarki.

### Uwagi:

- Wyświetl adres IP drukarki w sekcji TCP/IP w menu Sieć/Raporty. Adres IP zostanie wyświetlony w postaci czterech zestawów liczb oddzielonych kropkami, np. 123.123.123.123.
- W przypadku używania serwera proxy wyłącz go tymczasowo, aby prawidłowo załadować stronę sieci Web.

**2** Kliknij opcje **Ustawienia >Ustawienia drukowania >Menu jakości >Intensywność toneru**.

**3** Wyreguluj ustawienie intensywności toneru.

**4** Kliknij przycisk **Wyślij**.

## Korzystanie z ustawień Maks. szybkość i Maks. wydajność

Ustawienia Maks. szybkość i Maks. wydajność pozwalają zwiększyć szybkość drukowania lub wydajność toneru. Domyślnym ustawieniem fabrycznym jest ustawienie Maks. wydajność.

- **Maks. szybkość** — umożliwia drukowanie w trybie czarno-białym lub kolorowym, w zależności od ustawienia wybranego w sterowniku drukarki. Drukarka drukuje w trybie kolorowym, o ile z poziomu sterownika nie została wybrana opcja Tylko czarny.
- **Maks. wydajność** — umożliwia przełączanie pomiędzy trybem czarno-białym i kolorowym w zależności od zawartości każdej strony. Mieszana zawartość stron może powodować zwolnienie pracy drukarki wynikające z częstego przełączania trybu kolorów.

### Przy użyciu wbudowanego serwera WWW

**1** Uruchom przeglądarkę sieci Web, a następnie w polu adresu wpisz adres IP drukarki.

### Uwagi:

- Wyświetl adres IP drukarki w sekcji TCP/IP w menu Sieć/Raporty. Adres IP zostanie wyświetlony w postaci czterech zestawów liczb oddzielonych kropkami, np. 123.123.123.123.

- W przypadku używania serwera proxy wyłącz go tymczasowo, aby prawidłowo załadować stronę sieci Web.

2 Kliknij opcję **Ustawienia >Ustawienia drukowania >Menu Ustawienia**.

3 Na liście Użycie drukarki zaznacz pozycję **Maks. szybkość** lub **Maks. wydajność**.


4 Kliknij przycisk **Wyślij**.

#### Przy użyciu panelu sterowania drukarki

1 Przy użyciu panelu sterowania drukarki przejdź do opcji:

 **>Ustawienia >Ustawienia >Ustawienia drukowania >Menu Ustawienia**

2 Na liście Użycie drukarki zaznacz pozycję **Maks. szybkość** lub **Maks. wydajność**.

3 Naciśnij przycisk .

### Drukowanie z urządzenia przenośnego

W witrynie <http://lexmark.com/mobile> można znaleźć listę obsługiwanych urządzeń przenośnych i pobrać zgodną aplikację do drukowania mobilnego.

**Uwaga:** Aplikacje do drukowania mobilnego mogą być również dostępne u producenta urządzenia przenośnego.

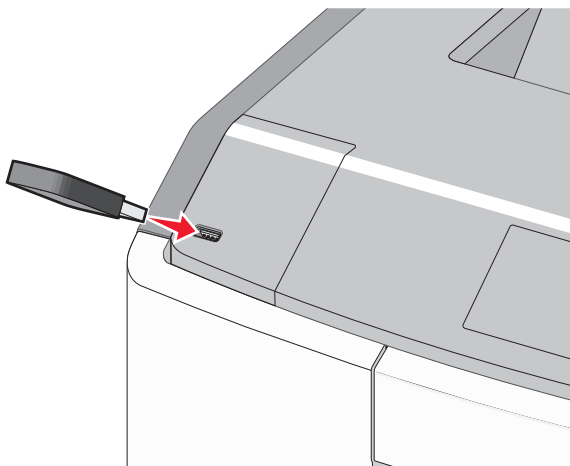
### Drukowanie z napędu flash

#### Drukowanie z napędu flash

##### Uwagi:

- Przed wydrukowaniem zaszyfrowanego pliku w formacie PDF na panelu sterowania drukarki pojawi się monit o wprowadzenie hasła do pliku.
- Nie można drukować plików, do drukowania których nie posiada się uprawnień.

1 Włóż napęd flash do portu USB.



**Uwagi:**

- Jeśli zainstalowano napęd flash, jego ikona jest wyświetlana na ekranie głównym oraz w ikonie zadań wstrzymanych.
- Jeśli napęd flash zostanie włożony w momencie, gdy drukarka wymaga interwencji użytkownika, na przykład gdy wystąpi zacięcie papieru, drukarka zignoruje napęd flash.
- W przypadku włożenia napędu w chwili, gdy drukarka przetwarza inne zadania drukowania, wyświetlany jest komunikat **Drukarka zajęta**. Po zakończeniu przetwarzania tych zadań drukowania konieczne może być przejrzanie listy wstrzymanych zadań w celu wydrukowania dokumentów z napędu flash.

**Ostrzeżenie — istnieje możliwość uszkodzenia:** W trakcie drukowania, przeprowadzania odczytu z karty pamięci oraz zapisu na niej nie należy dotykać kabla USB, kart sieciowych, złączy, urządzeń pamięci masowej ani drukarki w pokazanych obszarach. Może to spowodować utratę danych.



**2** Na panelu sterowania drukarki wybierz dokument, który chcesz wydrukować.

**3** Naciskając przycisk strzałki w lewo lub w prawo, określ liczbę kopii do drukowania, a następnie naciśnij przycisk **OK**.

**Uwagi:**

- Nie wyjmuj napędu flash z portu USB do momentu zakończenia drukowania dokumentu.
- Jeśli pozostawisz napęd flash w drukarce po wyjściu z początkowego ekranu USB, możesz nadal drukować pliki z napędu flash jako wstrzymane zadania.

## Obsługiwane napędy flash i typy plików

Napęd flash	Typ pliku
<ul style="list-style-type: none"> <li>Lexar JumpDrive 2.0 Pro (o pojemności 256 MB, 512 MB lub 1 GB)</li> <li>SanDisk Cruzer Mini (o pojemności 256 MB, 512 MB lub 1 GB)</li> </ul> <p><b>Uwagi:</b></p> <ul style="list-style-type: none"> <li>Napędy flash Hi-Speed USB muszą obsługiwać standard full-speed. Urządzenia pracujące tylko w standardzie Low-Speed USB nie są obsługiwane.</li> <li>Napędy flash USB muszą obsługiwać system plików FAT (File Allocation Table). Urządzenia sformatowane przy użyciu systemu plików NTFS (New Technology File System) lub innego systemu plików nie są obsługiwane.</li> </ul>	<p>Dokumenty:</p> <ul style="list-style-type: none"> <li>.pdf</li> <li>.xps</li> </ul> <p>Obrazy:</p> <ul style="list-style-type: none"> <li>.dcm</li> <li>.gif</li> <li>.JPEG lub .jpg</li> <li>.bmp</li> <li>.pcx</li> <li>.TIFF lub .tif</li> <li>.png</li> <li>.fls</li> </ul>

## Drukowanie zadań poufnych i innych zadań wstrzymanych


### Przechowywanie zadań drukowania w drukarce

1 Przy użyciu panelu sterowania drukarki przejdź do opcji:

 > **Ustawienia** >  > **Bezpieczeństwo** >  > **Drukowanie poufne** > wybierz typ zadania drukowania

Typ zadania drukowania	Opis
Maksymalna liczba błędnych numerów PIN	Ogranicza liczbę prób w przypadku wprowadzania błędnego numeru PIN. <b>Uwaga:</b> Po osiągnięciu limitu prób zadania drukowania dla tej nazwy użytkownika i numeru PIN są usuwane.
Wygaśnięcie ważności zadania poufnego	Umożliwia przechowywanie zadań drukowania na komputerze do czasu wprowadzenia numeru PIN na panelu sterowania drukarki. <b>Uwaga:</b> Numer PIN jest ustawiany na komputerze. Numer PIN musi składać się z 4 cyfr z zakresu 0–9.
Powtórzenie wygaśnięcia ważności zadania	Umożliwia wydrukowanie zadań drukowania <i>oraz</i> zapisanie ich w pamięci drukarki w celu wydrukowania w późniejszym czasie.
Weryfikacja wygaśnięcia ważności zadania	Umożliwia drukowanie pojedynczej kopii zadania drukowania, podczas gdy pozostałe zadane kopie są przechowywane w drukarce. W ten sposób można sprawdzić, czy pierwsza kopia jest zadowalająca. Po wydrukowaniu wszystkich kopii zadanie drukowania jest automatycznie usuwane z pamięci drukarki.
<b>Uwagi:</b>	
<ul style="list-style-type: none"> <li>Zadania poufne i próbne oraz wydruki odroczonego i powtarzanego są usuwane z pamięci drukarki w momencie, gdy potrzebna jest dodatkowa pamięć do przetwarzania kolejnych zadań wstrzymanych.</li> <li>Można ustawić w drukarce przechowywanie zadań drukowania w pamięci urządzenia do czasu rozpoczęcia zadania drukowania z poziomu panelu sterowania drukarki.</li> <li>Wszystkie zadania drukowania, które użytkownik może uruchomić przy drukarce, nazywane są <i>zadaniami wstrzymanymi</i>.</li> </ul>	

Typ zadania drukowania	Opis
Rezerwuj wygaśnięcie ważności zadania	Umożliwia przechowywanie zadań drukowania w drukarce w celu wydrukowania ich w późniejszym czasie. Zadania drukowania są przechowywane, dopóki nie zostaną usunięte za pośrednictwem menu Zadania wstrzymane.
<p><b>Uwagi:</b></p> <ul style="list-style-type: none"> <li>• Zadania poufne i próbne oraz wydruku odroczonego i powtarzanego są usuwane z pamięci drukarki w momencie, gdy potrzebna jest dodatkowa pamięć do przetwarzania kolejnych zadań wstrzymanych.</li> <li>• Można ustawić w drukarce przechowywanie zadań drukowania w pamięci urządzenia do czasu rozpoczęcia zadania drukowania z poziomu panelu sterowania drukarki.</li> <li>• Wszystkie zadania drukowania, które użytkownik może uruchomić przy drukarce, nazywane są <i>zadaniami wstrzymanymi</i>.</li> </ul>	

2 Naciśnij przycisk .

## Drukowanie zadań poufnych i innych zadań wstrzymanych

**Uwaga:** Poufne i próbne zadania drukowania są automatycznie usuwane z pamięci po wydrukowaniu. Powtarzane i odroczone zadania drukowania są przechowywane w drukarce, aż zostaną usunięte przez użytkownika.

### W systemie Windows

- 1 Gdy dokument jest otwarty, kliknij opcje **Plik >Drukuj**.
- 2 Kliknij opcje **Właściwości, Preferencje, Opcje** lub **Ustawienia**.
- 3 Kliknij przycisk **Drukowanie z zatrzymaniem**.
- 4 Wybierz typ zadania drukowania (Poufne, Odroczone, Powtarzane lub Próbne) i przypisz nazwę użytkownika. W przypadku poufnego zadania drukowania podaj także czterocyfrowe hasło (numer PIN).
- 5 Kliknij opcję **OK** lub **Drukuj**.
- 6 Zwolnienie zadania drukowania z panelu sterowania drukarki.
  - Aby uzyskać dostęp do poufnych zadań drukowania, wybierz kolejno pozycje:  
**Zadania wstrzymane** > wybierz nazwę użytkownika > **Zadania poufne** > wprowadź kod PIN > wybierz zadanie drukowania > określ liczbę kopii > **Drukuj**
  - W przypadku innych zadań drukowania przejdź do opcji:  
**Zadania wstrzymane** > wybierz nazwę użytkownika > wybierz zadanie drukowania > określ liczbę kopii > **Drukuj**

### Użytkownicy komputerów Macintosh

- 1 Gdy dokument jest otwarty, kliknij opcje **Plik >Drukuj**.  
W razie konieczności kliknij trójkąt ujawniania, aby zobaczyć więcej opcji.
- 2 Z menu podręcznego opcji drukowania lub z menu podręcznego Copies & Pages (Kopie i strony) wybierz polecenie **Job Routing** (Kierowanie zadań).
- 3 Wybierz typ zadania drukowania (Poufne, Odroczone, Powtarzane lub Próbne) i przypisz nazwę użytkownika. W przypadku poufnego zadania drukowania podaj także czterocyfrowe hasło (numer PIN).
- 4 Kliknij opcję **OK** lub **Drukuj**.

## 5 Zwolnienie zadania drukowania z panelu sterowania drukarki:

- Aby uzyskać dostęp do poufnych zadań drukowania, wybierz kolejno pozycje:  
**Zadania wstrzymane** > wybierz nazwę użytkownika > **Zadania poufne** > wprowadź kod PIN > wybierz zadanie drukowania > określ liczbę kopii > **Drukuj**
- W przypadku innych zadań drukowania przejdź do opcji:  
**Zadania wstrzymane** > wybierz nazwę użytkownika > wybierz zadanie drukowania > określ liczbę kopii > **Drukuj**

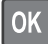
## Drukowanie stron z informacjami

### Drukowanie listy przykładowych czcionek

1 Przy użyciu panelu sterowania drukarki przejdź do opcji:

 > **Ustawienia** >  > **Raporty** >  > **Drukuj czcionki**

2 Naciskaj przycisk strzałki w dół lub w górę, aby wybrać ustawienie czcionki.

3 Naciśnij przycisk .

**Uwaga:** Polecenie Czcionki PPDS jest dostępne tylko po włączeniu strumienia danych PPDS.

### Drukowanie listy katalogów

Przy użyciu panelu sterowania drukarki przejdź do opcji:

 > **Ustawienia** > **Raporty** >  > **Drukuj katalog** > 

**Uwaga:** Element menu Drukuj katalog pojawia się tylko wtedy, gdy zainstalowano opcjonalną pamięć flash lub dysk twardy drukarki.

## Anulowanie zadania drukowania

### Anulowanie zadania drukowania z panelu sterowania drukarki


Przy użyciu panelu sterowania drukarki przejdź do opcji:

 > 

### Anulowanie zadania drukowania przy użyciu komputera

#### W systemie Windows

1 Otwórz folder Drukarki:

- a Kliknij przycisk  lub przycisk **Start** i wybierz polecenie **Uruchom**.
- b W oknie dialogowym **Rozpocznij wyszukiwanie** lub **Uruchom** wpisz polecenie **control printers**.
- c Naciśnij klawisz **Enter** lub kliknij przycisk **OK**.

- 2 Kliknij dwukrotnie ikonę drukarki.
- 3 Wybierz zadanie drukowania przeznaczone do anulowania.
- 4 Na klawiaturze naciśnij klawisz **Delete**.

### Użytkownicy komputerów Macintosh

W systemie Mac OS X w wersji 10.5 lub nowszej:

- 1 W menu Apple wybierz polecenia: **System Preferences** (Preferencje systemu) > **Print & Fax** (Drukuj i faksuj) > **Open Print Queue** (Otwórz kolejkę drukowania).
- 2 W oknie drukarki wybierz zadanie drukowania przeznaczone do anulowania.
- 3 Na pasku ikon znajdującym się w górnej części okna kliknij ikonę **Delete** (Usuń).

W systemie Mac OS X w wersji 10.4:

- 1 W programie Finder przejdź do opcji:  
**Go** (Przejdź) > **Applications** (Aplikacje) > **Utilities** (Narzędzia)
- 2 Kliknij dwukrotnie ikonę **Print Center** (Centrum drukowania) lub **Printer Setup Utility** (Narzędzie do konfiguracji drukarki).
- 3 Kliknij dwukrotnie ikonę drukarki.
- 4 W oknie drukarki wybierz zadanie drukowania przeznaczone do anulowania.
- 5 Na pasku ikon znajdującym się w górnej części okna kliknij ikonę **Delete** (Usuń).

## Zarządzanie drukarką

### Znajdowanie zaawansowanych informacji o sieci i informacji dla administratora

W tym rozdziale omówiono wykonywanie podstawowych zadań administracyjnych przy użyciu wbudowanego serwera WWW. Omówienie zaawansowanych zadań administracyjnych można znaleźć w *Podręczniku pracy w sieci* na dysku CD *Oprogramowanie i dokumentacja* i w *Podręczniku administratora aplikacji Embedded Web Server* dostępnym w witrynie firmy Lexmark w sieci Web pod adresem <http://support.lexmark.com>.

### Sprawdzanie wirtualnego wyświetlacza

- 1 Uruchom przeglądarkę sieci Web, a następnie w polu adresu wpisz adres IP drukarki.

#### Uwagi:

- Wyświetl adres IP drukarki w sekcji TCP/IP w menu Sieć/Raporty. Adres IP zostanie wyświetlony w postaci czterech zestawów liczb oddzielonych kropkami, np. 123.123.123.123.
- W przypadku używania serwera proxy wyłącz go tymczasowo, aby prawidłowo załadować stronę sieci Web.

- 2 Sprawdź wirtualny wyświetlacz widoczny w lewym górnym rogu ekranu.

Wirtualny wyświetlacz działa podobnie jak rzeczywisty wyświetlacz na panelu sterowania drukarki.



## Drukowanie strony ustawień menu

W celu wyświetlenia bieżących ustawień menu i sprawdzenia, czy opcjonalne elementy wyposażenia drukarki są zainstalowane prawidłowo, można wydrukować stronę ustawień menu.

Przy użyciu panelu sterowania drukarki przejdź do opcji:

 >Ustawienia >Raporty >  >Strona ustawień menu > 

**Uwaga:** Jeśli ustawienia menu nie zostały zmienione, na stronie ustawień menu widoczne będą wszystkie domyślne ustawienia fabryczne. Ustawienia zapisane w menu zastępują domyślne ustawienia fabryczne jako *domyślne ustawienia użytkownika*. Domyślne ustawienia użytkownika pozostają aktywne do momentu ponownego otwarcia menu, a następnie wybrania i zapisania innych wartości.

## Drukowanie strony konfiguracji sieci

Jeśli drukarka jest podłączona do sieci, można na niej wydrukować stronę z informacjami na temat ustawień sieci, aby sprawdzić prawidłowość połączenia sieciowego. Na stronie tej znajdują się również istotne informacje ułatwiające konfigurowanie drukarki do drukowania za pośrednictwem sieci.

1 Przy użyciu panelu sterowania drukarki przejdź do opcji:

 >Ustawienia >Raporty >  >Strona konfiguracji sieci > 

**Uwaga:** Jeśli zainstalowano opcjonalny wewnętrzny serwer druku, na wyświetlaczu pojawi się komunikat **Drukuj stronę konfiguracji sieci [x]**.

2 Sprawdź w pierwszej sekcji strony z informacjami na temat konfiguracji sieci, czy stan drukarki to **Podłączona**.

Jeśli stan ma wartość **Niepodłączona**, może to oznaczać, że sieć LAN nie działa lub jest uszkodzony kabel sieciowy. Skonsultuj się z administratorem systemu w celu rozwiązania problemu, a następnie wydrukuj kolejną stronę konfiguracji sieci.

## Sprawdzanie stanu części i materiałów eksploatacyjnych

Jeśli istnieje potrzeba wymiany któregoś z materiałów eksploatacyjnych lub potrzeba wykonania czynności konserwacyjnych, wyświetlany jest stosowny komunikat. Aby uzyskać więcej informacji na ten temat, zobacz sekcję „Menu Materiały eksploatacyjne” na stronie 141.

## Sprawdzanie stanu części i materiałów eksploatacyjnych na panelu sterowania drukarki

Przy użyciu panelu sterowania drukarki przejdź do opcji:

 >Stan/Materiały eksploatacyjne >  Wyświetl stan materiałów eksploatacyjnych > 

## Sprawdzanie stanu części i materiałów eksploatacyjnych za pomocą wbudowanego serwera WWW

**Uwaga:** Upewnij się, że komputer i drukarka są podłączone do tej samej sieci.

1 Uruchom przeglądarkę sieci Web, a następnie w polu adresu wpisz adres IP drukarki.

**Uwagi:**

- Wyświetl adres IP drukarki w sekcji TCP/IP w menu Sieć/Raporty. Adres IP zostanie wyświetlony w postaci czterech zestawów liczb oddzielonych kropkami, np. 123.123.123.123.
- W przypadku używania serwera proxy wyłącz go tymczasowo, aby prawidłowo załadować stronę sieci Web.

2 Kliknij opcje **Stan urządzenia >Więcej szczegółów**.


**Oszczędzanie energii****Korzystanie z trybu Eco-Mode**

Tryb Eco-Mode służy do szybkiego wybierania jednej lub większej liczby metod ograniczania niekorzystnego wpływu drukarki na środowisko.

1 Przy użyciu panelu sterowania drukarki przejdź do opcji:

 > **Ustawienia** > **Ustawienia** >  > **Ustawienia ogólne** >  > **Tryb Eco-Mode** >  > wybierz potrzebne ustawienie.

Ustawienia	Przeznaczenie
Wyłącz	Powoduje użycie ustawień fabrycznych w przypadku wszystkich ustawień powiązanych z trybem Eco-Mode. To ustawienie umożliwia uzyskanie wydajności zgodnej z danymi technicznymi drukarki.
Energia	Umożliwia ograniczenie zużycia energii, szczególnie w czasie, gdy drukarka jest w stanie bezczynności. <ul style="list-style-type: none"> <li>• Silniki drukarki są uruchamiane dopiero wtedy, gdy zadanie jest gotowe do wydruku. Pierwsza strona może zostać wydrukowana z niewielkim opóźnieniem.</li> <li>• Drukarka przechodzi w tryb czuwania po minucie bezczynności.</li> </ul>
Energia/Papier	Umożliwia użycie wszystkich ustawień powiązanych z trybami Energia i Papier.
Zwykły papier	<ul style="list-style-type: none"> <li>• Włącz funkcję automatycznego druku dwustronnego (dupleksu).</li> <li>• Wyłączenie funkcji dziennika drukowania.</li> </ul>

2 Naciśnij przycisk .


**Zmniejszanie hałasu wytwarzanego przez drukarkę**

Aby zmniejszyć hałas emitowany przez drukarkę, należy użyć trybu cichego.

1 Przy użyciu panelu sterowania drukarki przejdź do opcji:

 > **Ustawienia** > **Ustawienia** >  > **Ustawienia ogólne** >  > **Tryb cichy** >  > wybierz potrzebne ustawienie

Ustawienie	Przeznaczenie
Włącz	<p>Zmniejsz hałas wytwarzany przez drukarkę.</p> <ul style="list-style-type: none"> <li>• Zadania drukowania będą przetwarzane ze zmniejszoną prędkością.</li> <li>• Silniki drukarki są uruchamiane dopiero wtedy, gdy dokument jest gotowy do wydruku. Pierwsza strona zostanie wydrukowana z niewielkim opóźnieniem.</li> <li>• Jeśli drukarka jest wyposażona w funkcję faksu, dźwięki wydawane przez faks, w tym emitowane przez głośnik i dzwonek faksu, zostają wyciszone lub wyłączone. Faks jest przełączany do trybu wstrzymania.</li> <li>• Funkcja sterowania alarmem i dźwięki alarmu dotyczącego kasety są wyłączone.</li> <li>• Drukarka ignoruje zaawansowane polecenie uruchomienia.</li> </ul>
Wyłącz	<p>Użycie ustawień fabrycznych. To ustawienie umożliwia uzyskanie wydajności drukarki zgodnej z jej danymi technicznymi.</p> <p><b>Uwaga:</b> Wybranie w sterowniku drukarki ustawienia Fotografia może spowodować wyłączenie trybu cichego, zapewniając jednocześnie lepszą jakość druku i pełną szybkość drukowania.</p>

2 Naciśnij przycisk .

## Dostosowywanie Trybu czuwania

Aby zaoszczędzić energię, zmniejsz liczbę minut oczekiwania na wejście drukarki w Tryb czuwania.

Liczbę minut można wybrać z zakresu od 1 do 180. Domyślne ustawienie fabryczne to 30 minut.

### Przy użyciu wbudowanego serwera WWW

1 Uruchom przeglądarkę sieci Web, a następnie w polu adresu wpisz adres IP drukarki.

#### Uwagi:

- Wyświetl adres IP drukarki w sekcji TCP/IP w menu Sieć/Raporty. Adres IP zostanie wyświetlony w postaci czterech zestawów liczb oddzielonych kropkami, np. 123.123.123.123.
- W przypadku używania serwera proxy wyłącz go tymczasowo, aby prawidłowo załadować stronę sieci Web.




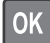
2 Kliknij kolejno opcje: **Ustawienia >Ustawienia ogólne >Limity czasu oczekiwania.**

3 W polu Tryb czuwania wprowadź liczbę minut, przez jaką drukarka ma czekać przed przejściem do Trybu czuwania.


4 Kliknij przycisk **Wyślij**.

### Przy użyciu panelu sterowania drukarki

1 Przy użyciu panelu sterowania drukarki przejdź do opcji:

 >Ustawienia >Ustawienia >  >Ustawienia ogólne >  >Limity czasu oczekiwania >  >Tryb czuwania > 

2 Naciśnij przycisk lewej lub prawej strzałki, aby wybrać liczbę minut, po upływie których drukarka ma przechodzić w Tryb czuwania.

3 Naciśnij przycisk .

## Korzystanie z trybu hibernacji

Hibernacja to tryb działania o bardzo niskim poborze energii. Gdy drukarka jest w trybie hibernacji, wszystkie inne systemy i urządzenia są bezpiecznie wyłączane.

**Uwaga:** Przechodzenie w tryby hibernacji i uśpienia może następować zgodnie z harmonogramem.

### Przy użyciu wbudowanego serwera WWW

1 Uruchom przeglądarkę sieci Web, a następnie w polu adresu wpisz adres IP drukarki.

#### Uwagi:

- Wyświetl adres IP drukarki w sekcji TCP/IP w menu Sieć/Raporty. Adres IP zostanie wyświetlony w postaci czterech zestawów liczb oddzielonych kropkami, np. 123.123.123.123.
- W przypadku używania serwera proxy wyłącz go tymczasowo, aby prawidłowo załadować stronę sieci Web.

2 Kliknij kolejno opcje: **Ustawienia >Ustawienia ogólne >Ustawienia przycisku czuwania.**

3 Z menu rozwijanego Naciśnięcie przycisku czuwania lub Naciśnięcie i przytrzymanie przycisku czuwania wybierz opcję **Hibernacja**.

4 Kliknij przycisk **Wyślij**.

### Przy użyciu panelu sterowania drukarki

1 Przy użyciu panelu sterowania drukarki przejdź do opcji:

 >Ustawienia >Ustawienia >  >Ustawienia ogólne > 

2 Naciśnij przycisk **Naciśnięcie przycisku Czuwanie** lub **Naciśnięcie i przytrzymanie przycisku Czuwanie**, a następnie naciśnij przycisk .

3 Naciśnij opcję **Tryb hibernacji** > .


## Przywracanie domyślnych ustawień fabrycznych

Jeśli chcesz zachować listę aktualnych ustawień menu w celu zastosowania ich w przyszłości, przed przywróceniem domyślnych ustawień fabrycznych wydrukuj stronę ustawień menu. Aby uzyskać więcej informacji na ten temat, zobacz „Drukowanie strony ustawień menu” na stronie 77.

Jeśli jest potrzebna bardziej kompleksowa metoda odzyskania domyślnych ustawień fabrycznych drukarki, trzeba użyć opcji Wymaż wszystkie ustawienia. Aby uzyskać więcej informacji na ten temat, zobacz „Wymazywanie zawartości pamięci nieulotnej” na stronie 82.

**Ostrzeżenie — istnieje możliwość uszkodzenia:** Wybór opcji Przywracanie ustawień fabrycznych powoduje przywrócenie większości pierwotnych domyślnych ustawień fabrycznych drukarki. Wyjątkami są: język wyświetlacza, niestandardowe rozmiary i komunikaty, a także menu ustawienia sieci i portów. Wszystkie pobrane zasoby zapisane w pamięci RAM są usuwane. Ustawienie to nie ma wpływu na pobrane zasoby zapisane w pamięci flash lub na dysku twardym drukarki.

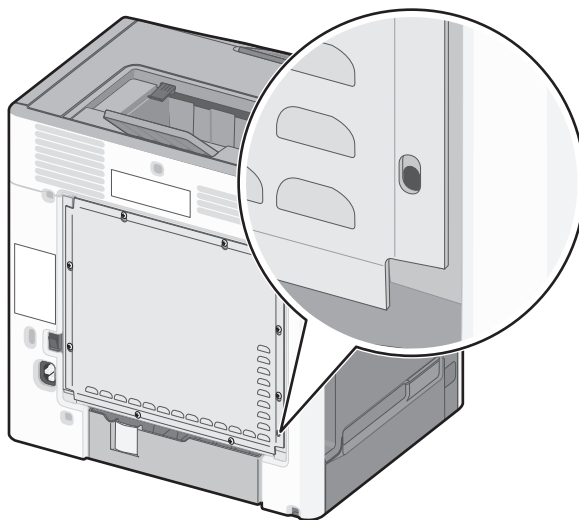
Przy użyciu panelu sterowania drukarki przejdź do opcji:

 >Ustawienia >Ustawienia >  >Ustawienia ogólne >  >Ustawienia fabryczne >  >Przywróć teraz > 

## Zabezpieczanie drukarki

### Blokowanie płyty systemowej

Aby uniemożliwić dostęp do płyty systemowej, należy zainstalować blokadę zabezpieczającą drukarki w miejscu wskazanym na ilustracji. Drukarka jest zgodna z większością blokad przeznaczonych do komputerów przenośnych.



### Informacje o ulotności pamięci

Drukarka jest wyposażona w pamięci różnego rodzaju mogące przechowywać ustawienia drukarki i sieci oraz dane użytkowników.

Rodzaje pamięci	Opis
Pamięć ulotna	Drukarka wykorzystuje standardową pamięć <i>Random Access Memory</i> (RAM) do tymczasowego buforowania danych użytkowników podczas wykonywania prostych zadań drukowania i kopiowania.
Pamięć nieulotna	Drukarka może wykorzystywać dwa rodzaje pamięci nieulotnej: EEPROM i NAND (pamięć flash). Oba rodzaje są używane do przechowywania systemu operacyjnego, ustawień urządzeń, danych sieci, ustawień skanera i zakładek oraz rozwiązań wbudowanych.
Zawartość dysku twardego	Niektóre drukarki mają zainstalowany dysk twardy. Dysk twardy drukarki jest przeznaczony do obsługi funkcji właściwych dla określonego urządzenia. W urządzeniu mogą więc pozostawać buforowane dane użytkowników ze złożonych zadań skanowania, drukowania, kopiowania i faksowania oraz dane formularzy i czcionek.

Wymaż zawartość dowolnych zainstalowanych pamięci drukarki w następujących sytuacjach:

- Drukarka jest wycofywana z użycia.
- Wymieniany jest dysk twardy drukarki.
- Drukarka jest przenoszona do innego działu lub lokalizacji.
- Osoba spoza organizacji wykonuje serwis drukarki.

- W celach serwisowych drukarka ma znaleźć się poza siedzibą organizacji.
- Drukarka jest sprzedawana innej organizacji.

### Pozbywanie się dysku twardego drukarki

**Uwaga:** Niektóre modele drukarek mogą nie być wyposażone w dysk twardy.

W środowisku wymagającym wysokiego poziomu bezpieczeństwa może być konieczne podjęcie dodatkowych kroków w celu upewnienia się, że dostęp do danych poufnych znajdujących się na dysku twardym drukarki będzie niemożliwy, gdy drukarka lub jej dysk twardy znajdują się poza siedzibą organizacji.

- **Rozmagnesowanie** — poddanie dysku twardego działaniu pola magnetycznego, które wymaże zapisane dane.
- **Zmiażdżenie** — zgniecenie dysku twardego w celu połamania jego podzespołów i uczynienia niemożliwym do odczytania.
- **Zmielenie** — rozdrobnienie dysku twardego na bardzo małe metalowe fragmenty.

**Uwaga:** Choć większość danych można wymazać elektronicznie, jedyna metoda gwarantująca całkowite usunięcie wszystkich danych to fizyczne zniszczenie wszystkich dysków twardych, na których są zapisane dane.

### Wymazywanie zawartości pamięci ulotnej

Pamięć ulotna (RAM) zainstalowana w drukarce wymaga zasilania w celu przechowywania informacji. Aby usunąć zbuforowane dane, należy wyłączyć drukarkę.

### Wymazywanie zawartości pamięci nieulotnej

- **Ustawienia indywidualne, sprzętowe i sieciowe, ustawienia zabezpieczeń oraz rozwiązania wbudowane** — informacje i ustawienia można usunąć, wybierając opcję **Wymaż wszystkie ustawienia** z menu Konfiguracja.
- **Dane faksów** — ustawienia i dane faksów można usunąć, wybierając opcję **Wymaż wszystkie ustawienia** z menu Konfiguracja.

**1** Wyłącz drukarkę.

**2** Włączając drukarkę, przytrzymaj wciśnięte przyciski **2** i **6**. Zwolnij przyciski dopiero wówczas, gdy na wyświetlaczu pojawi się pasek postępu.

Zostanie przeprowadzona sekwencja uruchamiania drukarki, a następnie pojawi się menu konfiguracyjne. Po pełnym włączeniu drukarki na ekranie pojawia się lista funkcji.

**3** Naciskaj przycisk strzałki w dół lub w górę, aż pojawi się opcja **Wymaż wszystkie ustawienia**.

Podczas tego procesu drukarka zostanie kilkakrotnie ponownie uruchomiona.

**Uwaga:** Opcja Wymaż wszystkie ustawienia usuwa z pamięci drukarki ustawienia sprzętowe, rozwiązania, zadania, fakсы i hasła.

**4** Przejdź do opcji:

**Wstecz >Opuść menu konfiguracji**

Drukarka zresetuje się i powróci do normalnego trybu pracy.

## Wymazywanie dysku twardego drukarki

**Uwaga:** Niektóre modele drukarek mogą nie być wyposażone w dysk twardy.

Konfigurowanie wymazywania dysku w menu drukarki umożliwia usuwanie materiałów poufnych pozostałych po zadaniach skanowania, drukowania, kopiowania oraz faksowania przez bezpieczne zastępowanie plików zaznaczonych do usunięcia.

### Przy użyciu panelu sterowania drukarki

- 1 Wyłącz drukarkę.
- 2 Włączając drukarkę, przytrzymaj wciśnięte przyciski **2** i **6**. Zwolnij przyciski dopiero wówczas, gdy na wyświetlaczu pojawi się pasek postępu.  
Zostanie przeprowadzona sekwencja uruchamiania drukarki, a następnie pojawi się menu konfiguracyjne. Po pełnym włączeniu drukarki na ekranie pojawia się lista funkcji.
- 3 Naciskaj przycisk strzałki w górę lub w dół, aż pojawi się polecenie **Wymaż dysk**, a następnie wybierz jedną z następujących opcji:
  - **Wymaż dysk (szybko)** — umożliwia zastąpienie zawartości dysku twardego drukarki ciągiem cyfr 0 w ramach pojedynczego przejścia.
  - **Wymaż dysk (bezpiecznie)** — umożliwia wielokrotne zastąpienie zawartości dysku losowymi wzorami bitów, po czym następuje przejście sprawdzające. Bezpieczne zastępowanie jest zgodne ze standardem DoD 5220.22-M dotyczącym bezpiecznego wymazywania danych z dysku twardego. Wysoce poufne informacje należy wymazywać wyłącznie przy użyciu tej metody.
- 4 Naciskaj przycisk strzałki w górę lub w dół, aż pojawi się polecenie **Tak**, a następnie kontynuuj wymazywanie dysku.  
Pasek stanu będzie wskazywać postęp zadania wymazywania dysku.

#### Uwagi:

- Pasek stanu będzie wskazywać postęp zadania wymazywania dysku.
- Wymazywanie dysku może trwać od kilku minut do ponad godziny. W tym czasie drukarka nie będzie wykonywać innych zadań użytkowników.

- 5 Przejdź do opcji:

#### **Wstecz >Opuść menu konfiguracji**

Drukarka zresetuje się i powróci do normalnego trybu pracy.

## Konfigurowanie szyfrowania dysku twardego drukarki

Włączenie szyfrowania dysku twardego w celu zabezpieczenia przed utratą poufnych danych w przypadku kradzieży drukarki lub jej dysku twardego.

**Uwaga:** Niektóre modele drukarek mogą nie być wyposażone w dysk twardy.

### Przy użyciu wbudowanego serwera WWW

- 1 Uruchom przeglądarkę sieci Web, a następnie w polu adresu wpisz adres IP drukarki.

#### Uwagi:

- Wyświetl adres IP drukarki w sekcji TCP/IP w menu Sieć/Raporty. Adres IP zostanie wyświetlony w postaci czterech zestawów liczb oddzielonych kropkami, np. 123.123.123.123.

- W przypadku używania serwera proxy wyłącz go tymczasowo, aby prawidłowo załadować stronę sieci Web.

## 2 Kliknij opcje **Ustawienia >Bezpieczeństwo >Szyfrowanie dysku**.

**Uwaga:** Opcja Szyfrowanie dysku pojawia się w menu Bezpieczeństwo tylko wówczas, gdy zainstalowano sformatowany, sprawny dysk twardej drukarki.

## 3 Z menu Szyfrowanie dysku wybierz opcję **Włącz**.

### **Uwagi:**

- Włączenie szyfrowania dysku spowoduje wymazanie zawartości dysku twardego drukarki.
- Szyfrowanie dysku może trwać od kilku minut do ponad godziny. W tym czasie drukarka nie będzie wykonywać innych zadań użytkowników.

### **Przy użyciu panelu sterowania drukarki**

#### 1 Wyłącz drukarkę.

#### 2 Włączając drukarkę, przytrzymaj wciśnięte przyciski **2** i **6**. Zwolnij przyciski dopiero wówczas, gdy na wyświetlaczu pojawi się pasek postępu.

Zostanie przeprowadzona sekwencja uruchamiania drukarki, a następnie pojawi się menu konfiguracyjne. Po pełnym włączeniu drukarki na ekranie pojawia się lista funkcji.

#### 3 Przejdź do opcji:

### **Szyfrowanie dysku >Włącz**

**Uwaga:** Włączenie szyfrowania dysku spowoduje wymazanie zawartości dysku twardego drukarki.

#### 4 Wybierz opcję **Tak**, aby przeprowadzić wymazywanie dysku.

### **Uwagi:**

- Nie wyłączaj drukarki podczas procesu szyfrowania. Może to spowodować utratę danych.
- Szyfrowanie dysku może trwać od kilku minut do ponad godziny. W tym czasie drukarka nie będzie wykonywać innych zadań użytkowników.
- Pasek stanu będzie wskazywać postęp zadania wymazywania dysku. Po zaszyfrowaniu dysku nastąpi powrót do ekranu umożliwiającego włączanie lub wyłączenie szyfrowania dysku.

#### 5 Przejdź do opcji:

### **Wstecz >Opuść menu konfiguracji**

Drukarka zresetuje się i powróci do normalnego trybu pracy.

### **Znajdowanie informacji o zabezpieczeniach drukarki**

W środowisku wymagającym wysokiego poziomu bezpieczeństwa może być konieczne podjęcie dodatkowych działań w celu upewnienia się, że dostęp do danych poufnych znajdujących się na dysku twardym drukarki będzie niemożliwy. Więcej informacji można znaleźć na **stronie internetowej firmy Lexmark dotyczącej zabezpieczeń** oraz w *Podręczniku administratora wbudowanego serwera WWW*.

#### 1 Przejdź do witryny <http://support.lexmark.com>, a następnie wybierz następujące opcje:

### **Biblioteka techniczna >Podręczniki i poradniki**

#### 2 W polu słów kluczowych wpisz tekst **Embedded Web Server**, a następnie kliknij przycisk **Filtruj**.




**3** Kliknij pozycję **Embedded Web Server**, aby otworzyć dokument.

# Korzystanie z drukarki C748x

## Podstawowe informacje o drukarce

### Wybór miejsca na drukarkę

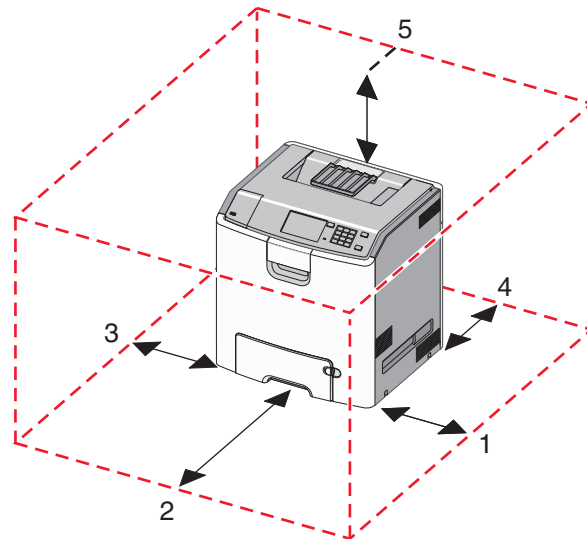
 **UWAGA — NIEBEZPIECZEŃSTWO USZKODZENIA CIAŁA:** Drukarka waży ponad 18 kg i bezpieczne jej podniesienie wymaga co najmniej dwóch przeszkolonych pracowników.

Umieszczając drukarkę w danej lokalizacji, należy pozostawić wystarczającą ilość miejsca, aby zasobniki, pokrywy i drzwiczki swobodnie się otwierały. Jeśli planowana jest instalacja jakiegokolwiek wyposażenia opcjonalnego, należy uwzględnić dodatkowe wolne miejsce. Istotne są następujące kwestie:

- Zainstalować drukarkę w pobliżu odpowiednio uziemionego i łatwo dostępnego gniazda elektrycznego.
- Należy upewnić się, czy przepływ powietrza w pomieszczeniu spełnia wymagania najnowszej wersji standardu ASHRAE 62 lub standardu CEN Technical Committee 156.
- Należy zapewnić płaską, mocną i stabilną powierzchnię.
- Drukarkę należy:
  - utrzymywać w czystości i dbać, aby była sucha i nie osadzał się na niej kurz;
  - trzymać z dala od zszywek i spinaczy do papieru;
  - trzymać z dala od bezpośredniego przepływu powietrza klimatyzatorów, grzejników lub wentylatorów;
  - trzymać w miejscu nienarażonym na bezpośrednio padające promienie słoneczne, dużą wilgotność lub gwałtowne zmiany temperatury.
- Należy przestrzegać zalecanych temperatur i unikać wahań:

Temperatura otoczenia	15,6°C–32,2°C (60°F–90°F)
Temperatura przechowywania	-40°C–40°C (-40°F–104°F)

- Aby zapewnić odpowiednią wentylację, należy pozostawić następującą zalecaną ilość wolnego miejsca wokół drukarki:



1	Prawa strona	100 mm (3,9 cala)
2	Przód	400 mm (15,7 cala)
3	Lewa strona	150 mm (5,9 cala)
4	Tył	100 mm (3,9 cala)
5	Górny	150 mm (5,9 cala)

## Wyposażenie drukarki

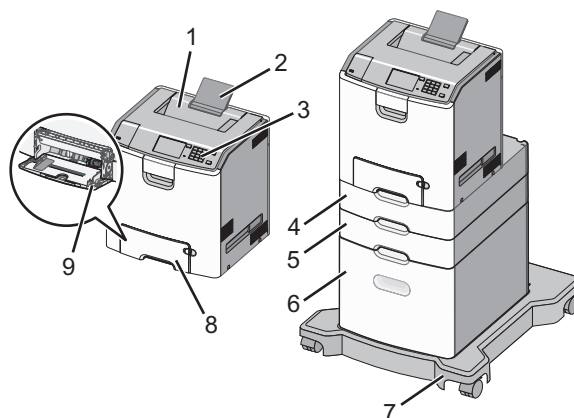
**⚠ UWAGA — NIEBEZPIECZEŃSTWO PRZEWRÓCENIA:** Konfiguracje przeznaczone do montowania na podłodze wymagają dodatkowego elementu, aby zachować stabilność. W przypadku korzystania z zasobnika papieru o dużej pojemności, modułu dupleksu i opcji wejściowej bądź kilku opcji wejściowych do podawania nośników należy używać stojaka lub podstawy drukarki. Jeśli została zakupiona drukarka wielofunkcyjna (MFP) z możliwością skanowania, kopiowania i faksowania, mogą być potrzebne dodatkowe elementy. Więcej informacji na ten temat można znaleźć pod adresem [www.lexmark.com/multifunctionprinters](http://www.lexmark.com/multifunctionprinters).

Podstawową drukarkę można skonfigurować przez dodanie maksymalnie trzech opcjonalnych pojemników na 550 arkuszy oraz podajnika o dużej wydajności na 2000 arkuszy. We wszystkich konfiguracjach są obsługiwane podstawa na kółkach i element dystansujący.

Elementy dystansujące to zasobniki, których jedyną funkcją jest zwiększanie wysokości stosu drukarki. Elementy dystansujące należy:

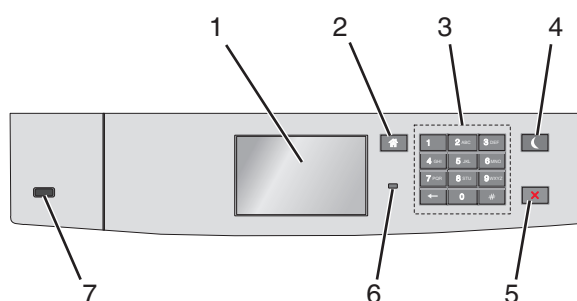
- Umieścić bezpośrednio na podstawie na kółkach lub blacie stołu
- Umieścić pod najniższym podajnikiem, przy czym nie może on być używany w połączeniu z opcjonalnym pojemnikiem o dużej wydajności na 2000 arkuszy.

Więcej informacji na temat montażu elementu dystansującego zawiera instrukcja dostarczona z tą częścią.



1	Standardowy odbiornik
2	Podpórka papieru
3	Panel sterowania drukarki
4	Opcjonalna szuflada na 550 arkuszy nośników specjalnych
5	Opcjonalna szuflada na 550 arkuszy
6	Opcjonalny podajnik o dużej pojemności na 2000 arkuszy
7	Podstawa na kółkach
8	Standardowy pojemnik na 550 arkuszy (zasobnik 1)
9	Podajnik do wielu zastosowań

## Korzystanie z panelu sterowania drukarki z ekranem dotykowym



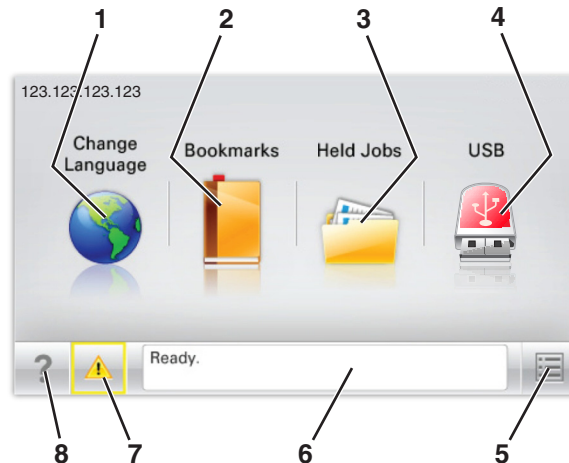
	Element	Działanie
1	Wyświetlacz	Wyświetlanie informacji o stanie drukarki. Umożliwianie konfigurowania i pracy drukarki.
2	Przycisk Strona główna	Powrót do głównego ekranu.
3	Klawiatura	Służy do wprowadzania cyfr, liter i symboli.

	Element	Działanie
4	Przycisk Czuwanie	<p>Włączanie trybu czuwania.</p> <p>Poniżej podano stany odpowiednio do kontrolki oraz przycisku Czuwanie:</p> <ul style="list-style-type: none"> <li>• Wprowadzanie w tryb czuwania lub wyprowadzanie z trybu czuwania <ul style="list-style-type: none"> <li>– Kontrolka świeci ciągłym światłem zielonym.</li> <li>– Przycisk Czuwanie nie świeci.</li> </ul> </li> <li>• Praca w trybie czuwania <ul style="list-style-type: none"> <li>– Kontrolka świeci ciągłym światłem zielonym.</li> <li>– Przycisk Czuwanie świeci ciągłym światłem bursztynowym.</li> </ul> </li> <li>• Wprowadzanie w tryb hibernacji lub wyprowadzanie z trybu hibernacji <ul style="list-style-type: none"> <li>– Kontrolka świeci ciągłym światłem zielonym.</li> <li>– Przycisk Czuwanie miga światłem bursztynowym.</li> </ul> </li> <li>• Praca w trybie hibernacji <ul style="list-style-type: none"> <li>– Kontrolka nie świeci.</li> <li>– Przycisk czuwania świeci pulsacyjnie, świecąc światłem bursztynowym przez 0,1 sekundy, a następnie całkowicie gasnąc na 1,9 sekundy.</li> </ul> </li> </ul> <p>Następujące działania wyprowadzają drukarkę z trybu czuwania:</p> <ul style="list-style-type: none"> <li>• Dotknięcie ekranu lub naciśnięcie dowolnego przycisku sprzętowego.</li> <li>• Otwarcie zasobnika 1 lub załadowanie papieru do podajnika do wielu zastosowań</li> <li>• Otwarcie drzwiczek lub pokrywy</li> <li>• Wysłanie zadania drukowania z komputera</li> <li>• Wykonanie operacji Power on Reset (resetu w momencie włączenia zasilania) za pomocą głównego przełącznika zasilania</li> <li>• Podłączenie urządzenia do portu USB</li> </ul>
5	Przycisk Stop lub Anuluj	<p>Umożliwia przerwanie działania drukarki.</p> <p><b>Uwaga:</b> Na wyświetlaczu zostaje wyświetlony komunikat <b>Zatrzymano</b>, a potem lista opcji.</p>
6	Kontrolka	<p>Sprawdzenie stanu drukarki.</p> <ul style="list-style-type: none"> <li>• <b>Wyłączona</b> — drukarka jest wyłączona.</li> <li>• <b>Migające zielone światło</b> — drukarka nagrzewa się, przetwarza dane lub drukuje.</li> <li>• <b>Ciągłe zielone światło</b> — drukarka jest włączona, ale bezczynna.</li> <li>• <b>Migające czerwone światło</b> — drukarka wymaga interwencji operatora.</li> </ul>
7	Port USB	Umożliwia podłączenie napędu flash do drukarki.

## Opis ekranu głównego

Gdy drukarka jest włączona, na wyświetlaczu urządzenia jest wyświetlany ekran podstawowy, nazywany ekranem głównym. Przyciski oraz ikony ekranu głównego umożliwiają wykonanie określonej czynności.

**Uwaga:** Ekran główny, ikony i przyciski bywają różne w zależności od ustawień ekranu głównego, ustawień administracyjnych oraz aktywnych rozwiązań wbudowanych.





Przycisk		Cel
1	Zmień język	Zmiana podstawowego język drukarki.
2	Zakładki	<p>Tworzenie, porządkowanie i zapisywanie zestawu zakładek (adresów URL) w postaci widoku drzewa folderów i łączy do plików.</p> <p><b>Uwaga:</b> Widok drzewa nie zawiera zakładek utworzonych w ramach opcji Formularze i ulubione, a zawarty w drzewie nie można użyć z poziomu opcji Formularze i ulubione.</p>
3	Zadania wstrzymane	Wyświetlenie wszystkich aktualnie wstrzymanych zadań.
4	USB lub Pamięć USB	<p>Umożliwia przeglądanie, wybieranie lub drukowanie zdjęć i dokumentów z pamięci typu flash.</p> <p><b>Uwaga:</b> Ikona ta jest wyświetlana, wyłącznie gdy użytkownik powróci do ekranu głównego, a do drukarki podłączony jest dysk flash lub karta pamięci.</p>
5	Menu	<p>Dostęp do menu drukarki.</p> <p><b>Uwaga:</b> Menu są dostępne, tylko gdy drukarka znajduje się w stanie Gotowa.</p>
6	Pasek komunikatów o stanie drukarki	<ul style="list-style-type: none"> <li>Wyświetlanie komunikatów o bieżącym stanie drukarki, takich jak <b>Gotowa</b> lub <b>Zajęta</b>.</li> <li>Wyświetlanie komunikatów o warunkach pracy drukarki, takich jak <b>Brak nagrzewnicy</b> lub <b>Niski poziom toneru w kasecie z tonerem</b>.</li> <li>Wyświetlanie komunikatów o problemach wymagających interwencji użytkownika oraz dostarczanie instrukcji umożliwiających ich usunięcie.</li> </ul>
7	Stan/Materiały eksploatacyjne	<ul style="list-style-type: none"> <li>Wyświetlanie ostrzeżenia lub komunikatu o błędzie, gdy do kontynuowania pracy drukarki wymagana jest interwencja użytkownika.</li> <li>Dostęp do ekranu komunikatów zawierającego szczegółowe informacje o danym komunikacie i sposobie jego usunięcia.</li> </ul>
8	Wskazówki	Wyświetlanie informacji pomocy kontekstowej.

Inne elementy, które mogą być także wyświetlane na ekranie głównym:

Przycisk	Cel
Wyszukaj wstrzymane zadania	Wyszukiwanie aktualnie wstrzymanych zadań.

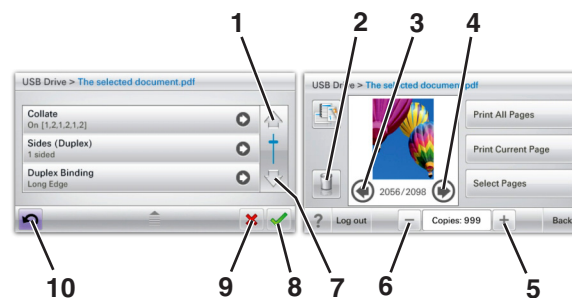
## Funkcje



Funkcja	Opis
<p>Alarm wymagający interwencji</p> 	<p>Ta ikona jest wyświetlana i zapala się czerwony wskaźnik, gdy w przypadku jakiejś funkcji wystąpi alarm wymagający interwencji.</p>
<p>Ostrzeżenie</p> 	<p>Ta ikona jest wyświetlana, gdy wystąpi błąd.</p>
<p>Adres IP drukarki Przykład: 123.123.123.123</p>	<p>Adres IP drukarki sieciowej znajduje się w lewym górnym rogu ekranu głównego i ma postać czterech zestawów cyfr rozdzielonych kropkami. Adresu IP można używać przy korzystaniu z wbudowanego serwera sieciowego, w związku z czym można wyświetlać oraz zdalnie konfigurować ustawienia drukarki nawet wtedy, gdy drukarka znajduje się poza fizycznym zasięgiem.</p>









## Korzystanie z przycisków ekranu dotykowego

**Uwaga:** Ekran główny, ikony i przyciski bywają różne w zależności od ustawień ekranu głównego, ustawień administracyjnych oraz aktywnych rozwiązań wbudowanych.

### Przykładowy ekran dotykowy



	Przycisk	Do
1	<p>Strzałka w górę</p> 	<p>Przewijanie w górę.</p>
2	<p>Folder usuwania</p> 	<p>Usuwa wybrany plik.</p>

	Przycisk	Do
3	Strzałka w lewo 	Przewijanie w lewo.
4	Strzałka w prawo 	Przewijanie w prawo.
5	Zwiększanie wartości 	Przewinięcie do kolejnej wartości w porządku rosnącym.
6	Zmniejszanie wartości 	Przewinięcie do kolejnej wartości w porządku malejącym.
7	Strzałka w dół 	Przewijanie w dół.
8	Akceptuj 	Zapisanie ustawienia.
9	Anuluj 	<ul style="list-style-type: none"><li>• Anulowanie czynności lub wyboru.</li><li>• Anulowanie i powrót do poprzedniego ekranu.</li></ul>
10	Tył 	Powrót do poprzedniego ekranu.



## Konfigurowanie i używanie aplikacji na ekranie głównym

### Uwagi:

- Ekran główny, ikony i przyciski mogą się różnić w zależności od ustawień ekranu głównego, ustawień administracyjnych oraz aktywnych aplikacji wbudowanych. Niektóre aplikacje są obsługiwane tylko w wybranych modelach drukarek.
- Mogą być także dostępne do kupienia dodatkowe rozwiązania i aplikacje. Więcej informacji można znaleźć pod adresem [www.lexmark.com](http://www.lexmark.com) lub uzyskać w punkcie sprzedaży.

### Dostęp do wbudowanego serwera WWW

Wbudowany serwer WWW to strona internetowa drukarki, na której można sprawdzić i zdalnie skonfigurować ustawienia drukarki, nie będąc w pobliżu urządzenia.

#### 1 Uzyskaj adres IP drukarki:

- Na ekranie głównym panelu sterowania drukarki
- W sekcji **TCP/IP** w menu **Sieć/porty**
- Na wydrukowanej stronie konfiguracji sieci lub stronie ustawień menu — w sekcji **TCP/IP**

**Uwaga:** Adres IP ma postać czterech liczb oddzielonych kropkami, na przykład **123.123.123.123**.

#### 2 Uruchom przeglądarkę sieci Web, a następnie w polu adresu wpisz adres IP drukarki.

Zostanie wyświetlona strona wbudowanego serwera WWW.

### Wyświetlanie lub ukrywanie ikon na ekranie głównym

#### 1 Uruchom przeglądarkę sieci Web, a następnie w polu adresu wpisz adres IP drukarki.

**Uwaga:** Wyświetl adres IP drukarki na ekranie głównym panelu sterowania drukarki. Adres IP ma postać czterech liczb oddzielonych kropkami. Na przykład 123.123.123.123.

#### 2 Kliknij kolejno **Ustawienia** > **Ustawienia ogólne** > **Dostosowywanie ekranu głównego**.

Zostanie wyświetlona lista podstawowych funkcji drukarki.

#### 3 Zaznacz pola wyboru, aby określić, które ikony mają być wyświetlane na ekranie głównym drukarki.

**Uwaga:** Pola wyboru bez zaznaczenia są ukrywane.


#### 4 Kliknij opcję **Submit** (Wyślij).

## Aktywowanie aplikacji ekranu głównego

Drukarka jest dostarczana ze wstępnie zainstalowanymi aplikacjami dostępnymi na ekranie głównym. Aby skorzystać z tych aplikacji, należy je najpierw aktywować i skonfigurować przy użyciu programu Embedded Web Server. Więcej informacji na temat uzyskiwania dostępu do programu Embedded Web Server można znaleźć w sekcji „Dostęp do wbudowanego serwera WWW” na stronie 93.


Szczegółowe informacje na temat konfigurowania i użytkowania aplikacji ekranu głównego można znaleźć w witrynie firmy Lexmark w sieci Web pod adresem <http://support.lexmark.com>.

## Korzystanie z aplikacji Tło i ekran oczekiwania


Ikony	Opis
	<p>Aplikacja umożliwia dostosowanie tła i ekranu oczekiwania wyświetlanych na ekranie głównym drukarki.</p>

1 Z poziomu ekranu głównego przejdź do opcji:

**Zmień tło** > wybierz żądane tło

2 Dotknij opcji .

## Korzystanie z opcji Formularze i ulubione

Ikony	Opis
	<p>Aplikacja pomaga w upraszczaniu procesów roboczych przez umożliwienie szybkiego wyszukiwania i drukowania często używanych formularzy online bezpośrednio z ekranu głównego.</p> <p><b>Uwaga:</b> Drukarka musi mieć pozwolenie na uzyskiwanie dostępu do folderu sieciowego, strony FTP lub strony internetowej, na której przechowywana jest zakładka. Korzystając z komputera, na którym zapisano zakładkę, możesz użyć ustawień udostępniania, zabezpieczeń i zapory, aby zezwolić drukarce na dostęp przynajmniej do <i>odczytu</i>. Tematy pomocy na ten temat można znaleźć w dokumentacji dostarczonej z systemem operacyjnym.</p>

1 Uruchom przeglądarkę sieci Web, a następnie w polu adresu wpisz adres IP drukarki.

**Uwaga:** Wyświetl adres IP drukarki na ekranie głównym panelu sterowania drukarki. Adres IP ma postać czterech liczb oddzielonych kropkami. Na przykład 123.123.123.123.


2 Kliknij kolejno **Ustawienia** > **Funkcje urządzenia** > **Funkcje (eSF)** > **Formularze i ulubione**.

3 Zdefiniuj zakładki, a następnie dostosuj ustawienia.


4 Kliknij przycisk **Zastosuj**.

Aby użyć aplikacji, dotknij opcji **Formularze i ulubione** na ekranie głównym drukarki, a następnie przejrzyj kategorie formularzy albo wyszukaj formularze po numerze, nazwie lub opisie formularza.

## Opis ustawień oszczędnych

Ikony	Opis
	<p>Aplikacja pozwala w łatwy sposób zarządzać ustawieniami zużycia energii elektrycznej, toneru i papieru oraz poziomu hałasu, co pomaga zredukować negatywny wpływ drukarki na środowisko naturalne.</p>

## Opis aplikacji Salon sprzedaży

Ikony	Opis
	<p>Aplikacja umożliwia tworzenie i wyświetlanie niestandardowego pokazu slajdów na ekranie dotykowym drukarki. Obrazy można załadować z dysku flash lub za pomocą wbudowanego serwera WWW drukarki.</p>

## Konfiguracja zdalnego panelu operatora

Ta aplikacja wyświetla panel sterowania drukarki na ekranie komputera i umożliwia interakcję z tym panelem nawet bez fizycznego dostępu do drukarki sieciowej. Na ekranie komputera można odczytywać informacje o stanie drukarki, zwalniać wstrzymane zadania drukowania, tworzyć zakładki i wykonywać inne zadania związane z drukowaniem, które zwykle wykonuje się, znajdując się przy drukarce sieciowej.

- 1 Uruchom przeglądarkę sieci Web, a następnie w polu adresu wpisz adres IP drukarki.

**Uwaga:** Wyświetl adres IP drukarki na ekranie głównym panelu sterowania drukarki. Adres IP ma postać czterech liczb oddzielonych kropkami. Na przykład 123.123.123.123.

- 2 Kliknij kolejno **Ustawienia > Funkcje urządzenia > Funkcje (eSF) > Zdalny panel operatora**.
- 3 Zaznacz pole **Włączony**, a następnie dostosuj ustawienia.
- 4 Kliknij przycisk **Zastosuj**.

Aby użyć Zdalnego panelu operatora, we wbudowanym serwerze WWW kliknij kolejno **Aplikacje > Zdalny panel operatora > Uruchom aplet VNC**.

## Eksportowanie i importowanie konfiguracji

Ustawienia konfiguracji można wyeksportować do pliku tekstowego, który można następnie zaimportować w celu zastosowania tych ustawień na innych drukarkach.

### Eksportowanie konfiguracji do pliku

- 1 Uruchom przeglądarkę sieci Web, a następnie w polu adresu wpisz adres IP drukarki.

**Uwaga:** Wyświetl adres IP drukarki na ekranie głównym panelu sterowania drukarki. Adres IP ma postać czterech liczb oddzielonych kropkami. Na przykład 123.123.123.123.

- 2 Kliknij przycisk **Ustawienia** lub **Konfiguracja**.

- 3 Kliknij kolejno opcje **Rozwiązania dla urządzenia > Rozwiązania (eSF)** albo opcję **Embedded Solutions**.

- 4 W obszarze Zainstalowane rozwiązania kliknij nazwę aplikacji, którą chcesz skonfigurować.

- 5 Kliknij kolejno opcje **Konfiguruj > Eksportuj**.

- 6 Postępuj zgodnie z instrukcjami wyświetlanymi na ekranie komputera, aby zapisać plik konfiguracji, a następnie wpisz unikatową nazwę pliku lub użyj nazwy domyślnej.

**Uwaga:** W przypadku wystąpienia błędu **braku pamięci wirtualnej maszyny Java** należy powtarzać eksport, aż do momentu zapisania pliku konfiguracji.

### Importowanie konfiguracji z pliku

- 1 Uruchom przeglądarkę sieci Web, a następnie w polu adresu wpisz adres IP drukarki.

**Uwaga:** Wyświetl adres IP drukarki na ekranie głównym panelu sterowania drukarki. Adres IP ma postać czterech liczb oddzielonych kropkami. Na przykład 123.123.123.123.

- 2 Kliknij przycisk **Ustawienia** lub **Konfiguracja**.

- 3 Kliknij kolejno opcje **Rozwiązania dla urządzenia > Rozwiązania (eSF)** albo opcję **Embedded Solutions**.

- 4 W obszarze Zainstalowane rozwiązania kliknij nazwę aplikacji, którą chcesz skonfigurować.

- 5 Kliknij kolejno opcje **Konfiguruj > Importuj**.

- 6 Przejdź do zapisanego pliku konfiguracji, który został wyeksportowany ze skonfigurowanej wcześniej drukarki, a następnie załaduj go lub wyświetl jego podgląd.

**Uwaga:** W przypadku przekroczenia limitu czasu i pojawieniu się pustego ekranu należy odświeżyć przeglądarkę i kliknąć przycisk **Zastosuj**.

## Ładowanie papieru i nośników specjalnych

Wybór i sposób podawania papieru i nośników specjalnych mogą mieć wpływ na niezawodność wydruku dokumentów. Aby uzyskać więcej informacji na ten temat, zobacz sekcje „Zapobieganie zacięciom” na stronie 213 i „Przechowywanie papieru” na stronie 137.

### Ustawianie rozmiaru i typu papieru

Z poziomego ekranu głównego przejdź do opcji:

 >Menu papieru >Rozmiar/typ papieru > wybierz zasobnik > wybierz rozmiar lub typ papieru > 


## Konfigurowanie ustawień uniwersalnego rozmiaru papieru

Definiowane przez użytkownika ustawienie Uniwersalny rozmiar papieru umożliwia drukowanie na papierze o rozmiarze, który nie jest dostępny w menu drukarki.

### Uwagi:

- Najmniejszy obsługiwany uniwersalny rozmiar papieru to 76,2 x 127 mm (3 x 5 cali) i można go załadować wyłącznie do podajnika uniwersalnego.
- Największy obsługiwany uniwersalny rozmiar papieru to 215,9 x 1219,2 mm (8,5 x 48 cali) i można go załadować wyłącznie do podajnika uniwersalnego.

1 Z poziomu ekranu głównego przejdź do opcji:


 >menu Papier >Konfiguracja uniwersalna >Jednostki miary > wybierz jednostkę miary > 

2 Dotknij opcji **Szerokość w pionie** lub **Wysokość w pionie**.

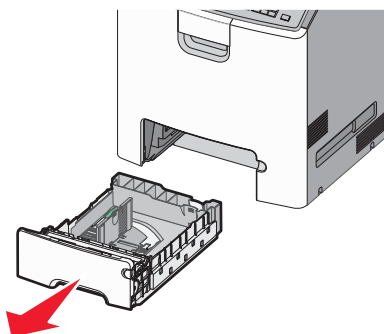
3 Wybierz szerokość lub wysokość, a następnie dotknij opcji .

## Ładowanie standardowego lub opcjonalnego zasobnika na 550 arkuszy

Drukarka jest wyposażona w jeden standardowy zasobnik na 550 arkuszy (zasobnik 1), a ponadto może być wyposażona nawet w cztery opcjonalne zasobniki na 550 arkuszy, w tym zasobnik na nośniki specjalne. W przypadku wąskich arkuszy papieru, na przykład w rozmiarze A6 lub kopert, należy użyć podajnika na nośniki specjalne. Więcej informacji można uzyskać w sekcji „Ładowanie opcjonalnego zasobnika na nośniki specjalne na 550 arkuszy” na stronie 100.

 **UWAGA — NIEBEZPIECZEŃSTWO USZKODZENIA CIAŁA:** Aby zmniejszyć ryzyko niestabilności sprzętu, każdą szufladę na papier lub zasobnik należy ładować oddzielnie. Dopóki nie będą potrzebne, wszystkie pozostałe zasobniki powinny być zamknięte.

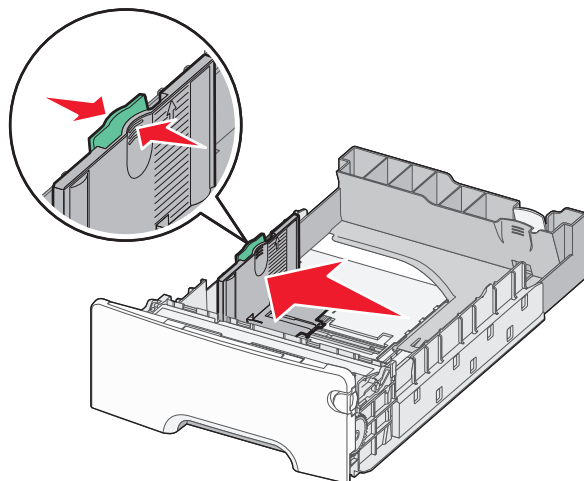
1 Wyciągnij całkowicie zasobnik.



### Uwagi:

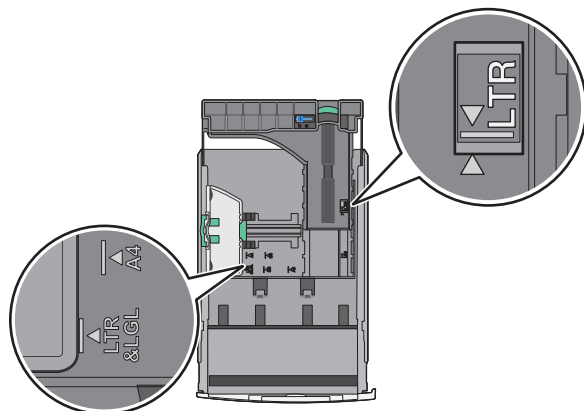
- Nie należy wyjmować zasobników w trakcie drukowania zadania ani gdy na wyświetlaczu widoczny jest komunikat **Zajęta**. Może to spowodować zacięcie nośnika.
- Standardowy zasobnik na 550 arkuszy (zasobnik 1) nie wykrywa automatycznie rozmiaru papieru.

- 2** Ściśnij prowadnicę szerokości, a następnie przesuń ją do położenia odpowiedniego dla rozmiaru ładowanego papieru.



**Uwagi:**

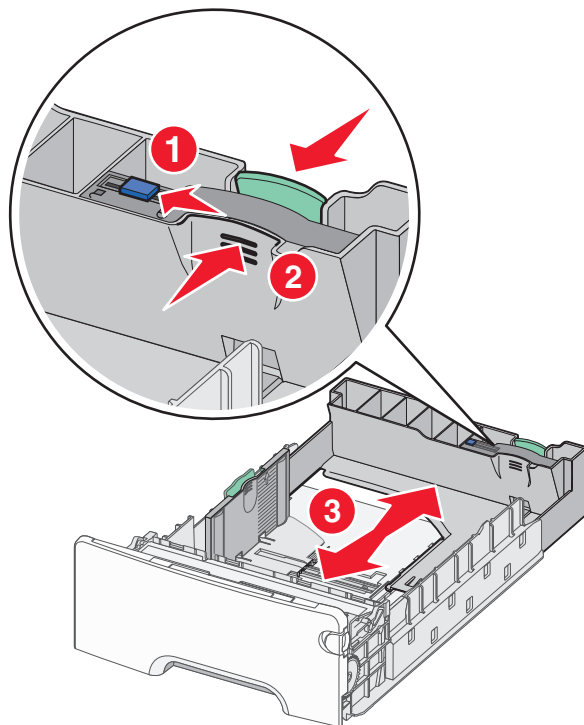
- Ustaw prowadnicę długości i szerokości, korzystając ze znaczników rozmiaru papieru umieszczonych na dnie zasobnika.
- Niepoprawne położenie prowadnicy szerokości może doprowadzić do zacięć papieru.



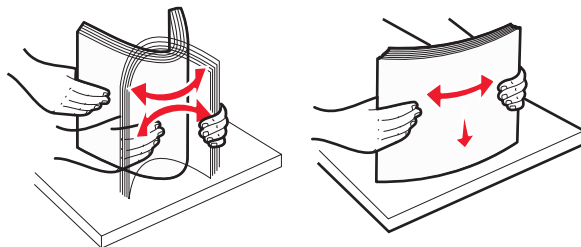
- 3** Ściśnij prowadnicę długości, a następnie przesuń ją do położenia odpowiedniego dla rozmiaru ładowanego papieru.

**Uwagi:**

- W przypadku niektórych rozmiarów papieru, takich jak Letter, Legal lub A4, ściśnij prowadnicę długości i przesuń ją do tyłu w celu dostosowania jej do długości papieru.
- Prowadnica długości ma blokadę. Aby ją odblokować, przesuń w lewo przycisk znajdujący się na górze prowadnicy długości. Aby ją zablokować, po ustawieniu długości przesuń przycisk w prawo.



- 4 Zegnij arkusze w jedną i w drugą stronę, aby je rozdzielić. Nie składaj ani nie marszcz papieru. Wyrównaj krawędzie, opierając stos krawędziami na płaskiej powierzchni.

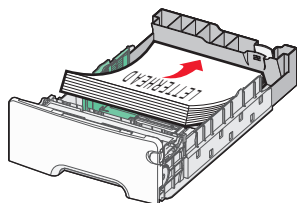


- 5 Załaduj stos papieru w kierunku tyłu zasobnika tak, aby strona zalecana do drukowania była skierowana w górę.

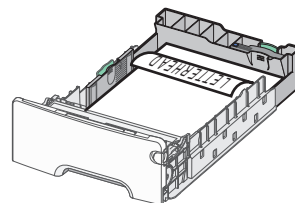
**Uwagi:**

- Papier firmowy do drukowania jednostronnego wkładaj w taki sposób, aby był on zwrócony nagłówkiem do góry, w kierunku przedniej części zasobnika.
- Papier firmowy do drukowania dwustronnego wkładaj w taki sposób, aby był on zwrócony nagłówkiem do dołu, w kierunku tylnej części zasobnika.

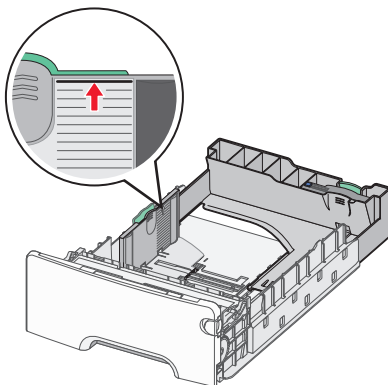
**Drukowanie jednostronne**



**Drukowanie dwustronne (dupleks)**



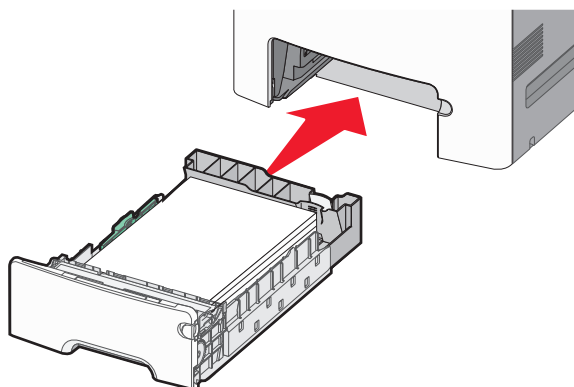
**Uwaga:** Upewnij się, że papier nie wykracza poza wskaźnik maksymalnego wypełnienia papierem znajdujący się po lewej stronie zasobnika.



**Ostrzeżenie — istnieje możliwość uszkodzenia:** Przeładowanie zasobnika może być przyczyną zacięć papieru i doprowadzić do uszkodzenia drukarki.

**6** Włóż zasobnik.

**Uwaga:** W przypadku niektórych rozmiarów papieru zasobnik wysunie się poza tył drukarki.

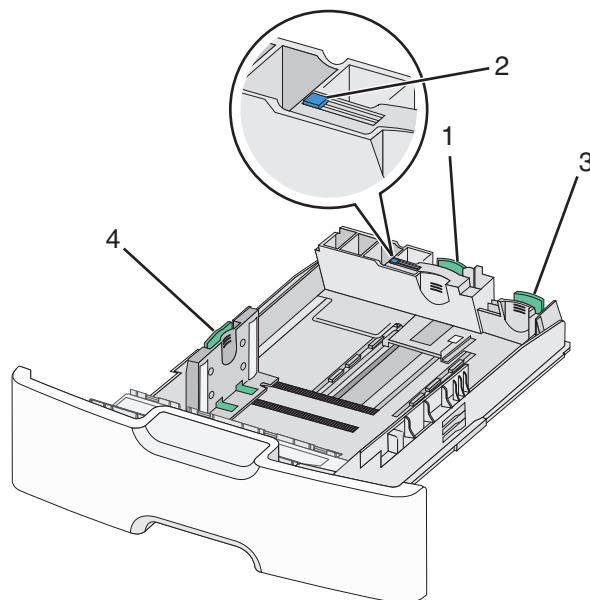


**7** Za pomocą panelu operacyjnego drukarki sprawdź, czy ustawienia rozmiaru papieru oraz typu papieru zasobnika są prawidłowe w stosunku do załadowanego papieru.

### **Ładowanie opcjonalnego zasobnika na nośniki specjalne na 550 arkuszy**

Opcjonalny zasobnik na nośniki specjalne na 550 arkuszy (zasobnik 2), obsługuje wąskie rozmiary papieru, takie jak koperty czy format A6.





1	Główna prowadnica długości
2	Blokada prowadnicy długości
3	Dodatkowa prowadnica długości
4	Prowadnica szerokości

**UWAGA — NIEBEZPIECZEŃSTWO USZKODZENIA CIAŁA:** Aby zmniejszyć ryzyko niestabilności sprzętu, każdą szufladę na papier lub zasobnik należy ładować oddzielnie. Dopóki nie będą potrzebne, wszystkie pozostałe zasobniki powinny być zamknięte.

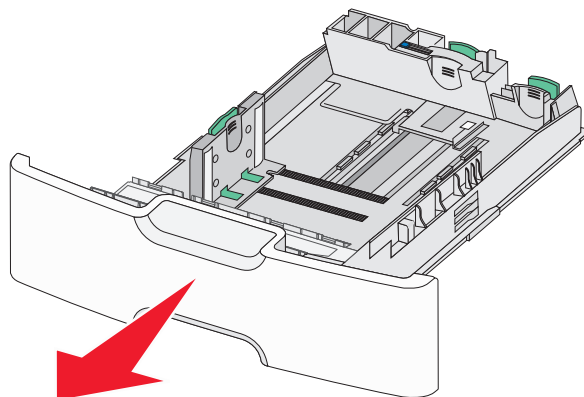
#### Uwagi:

- Instrukcje dotyczące ładowania papieru w rozmiarach większych niż format A6 i koperty można znaleźć w sekcji „Ładowanie standardowego lub opcjonalnego zasobnika na 550 arkuszy” na stronie 97.
- Pełną listę obsługiwanych rozmiarów papieru można znaleźć w sekcji „Obsługiwane rozmiary, typy i gramatury papieru” w *Podręczniku użytkownika*.

#### Ładowanie wąskich arkuszy papieru, takich jak koperty i format A6

1 Wyciągnij całkowicie zasobnik.

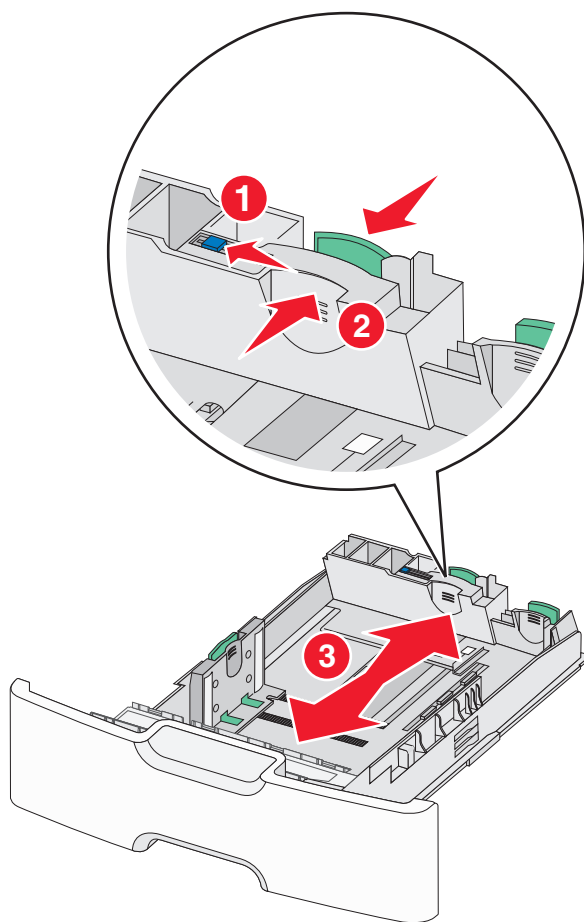
**Uwaga:** Nie należy wyjmować zasobników w trakcie drukowania zadania ani gdy na wyświetlaczu widoczny jest komunikat **Zajęta**. Może to spowodować zacięcie nośnika.



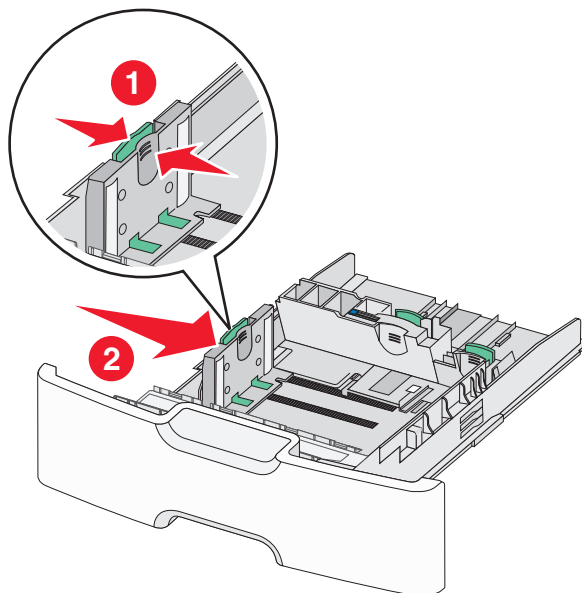
**2** Ściśnij i przesuwaj główną prowadnicę długości w swoim kierunku do momentu, aż się zatrzyma.

**Uwagi:**

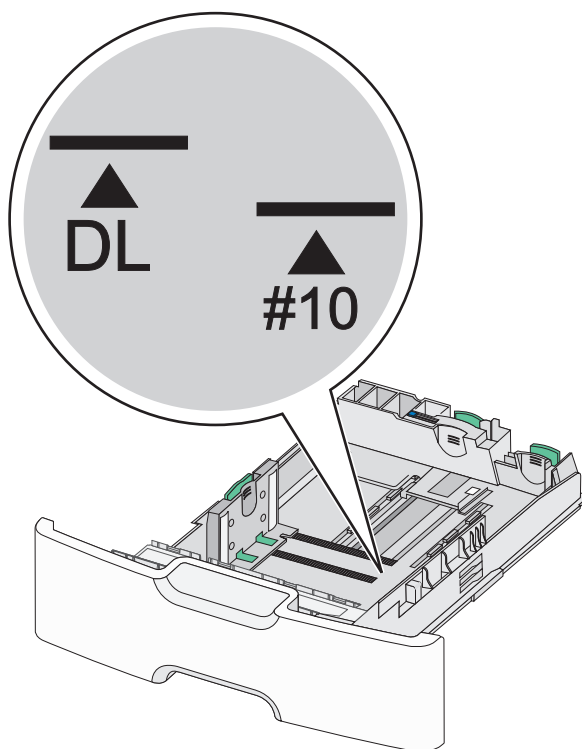
- Prowadnica długości ma blokadę. Aby ją odblokować, przesun w lewo przycisk znajdujący się na górnej powierzchni prowadnicy długości. Aby ją zablokować, po ustawieniu długości przesun przycisk w prawo.
- Dodatkową prowadnicę długości można przesunąć tylko wtedy, gdy główna prowadnica długości znajduje się przy krawędzi prowadnicy szerokości.



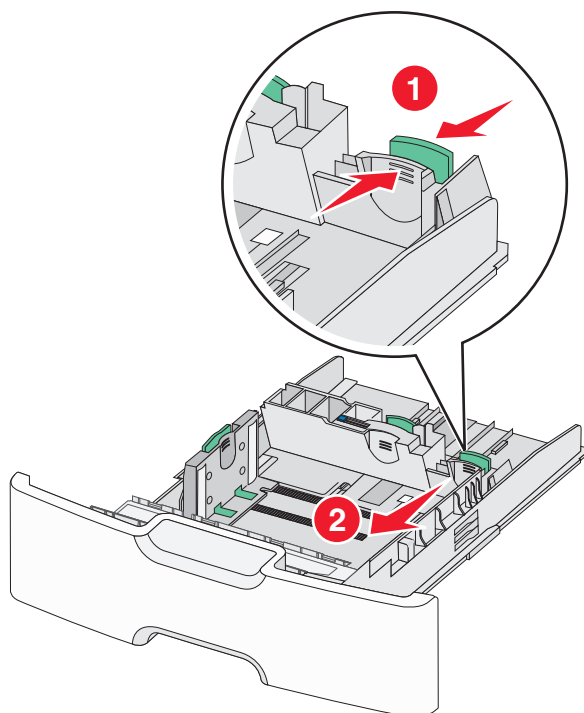
- 3 Ściśnij prowadnicę szerokości, a następnie przesuń ją do położenia odpowiedniego dla rozmiaru ładowanego papieru.



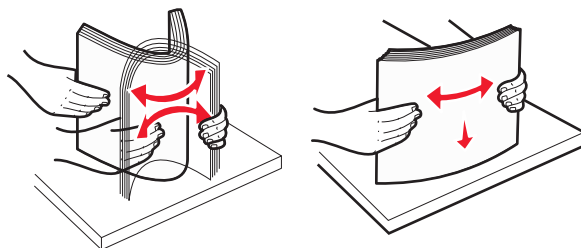
**Uwaga:** Ustaw prowadnicę szerokości, korzystając ze znaczników rozmiaru papieru umieszczonych na dnie zasobnika.



- 4 Ściśnij dodatkową prowadnicę długości, a następnie przesuń ją do położenia odpowiedniego dla rozmiaru ładowanego papieru.



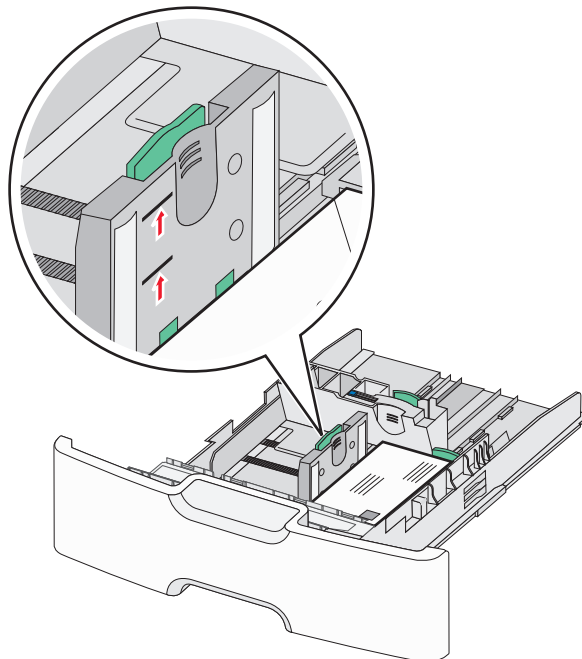
- 5 Zegnij arkusze w jedną i w drugą stronę, aby je rozdzielić. Nie składaj ani nie marszcz papieru. Wyrównaj krawędzie, opierając stos krawędziami na płaskiej powierzchni.



- 6 Załaduj stos papieru tak, aby stroną zalecaną do druku był skierowany w górę.

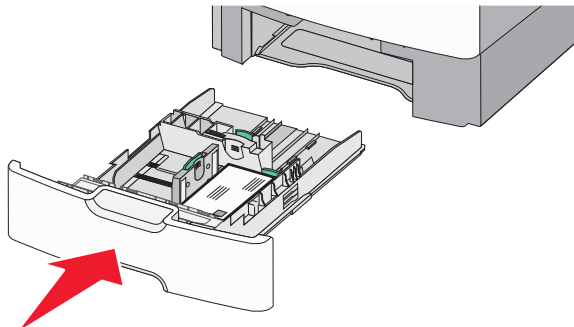
**Uwagi:**

- Załaduj koperty, wkładając je stroną z miejscem na znaczek skierowaną do drukarki.
- Upewnij się, że papier nie wykracza poza wskaźnik maksymalnego wypełnienia papierem znajdujący się z boku prowadnicy szerokości.



**Ostrzeżenie — istnieje możliwość uszkodzenia:** Przeładowanie zasobnika może być przyczyną zacięć papieru i doprowadzić do uszkodzenia drukarki.

**7** Włóż zasobnik.



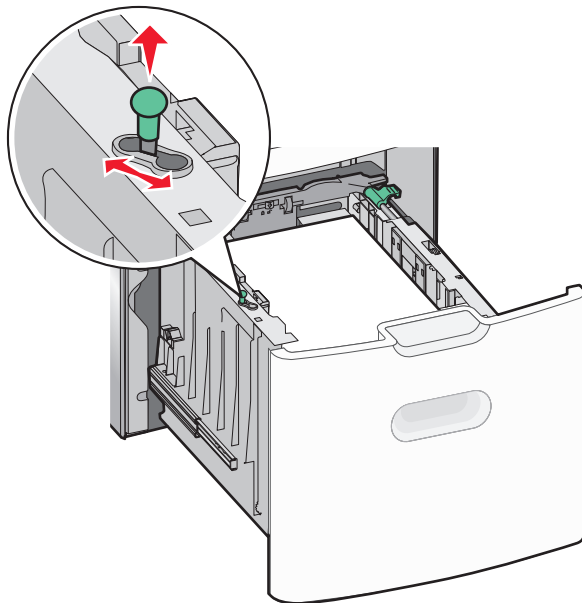
**8** Za pomocą panelu operacyjnego drukarki sprawdź, czy ustawienia rozmiaru papieru oraz typu papieru zasobnika są prawidłowe w stosunku do załadowanego papieru.

**Uwaga:** Jeśli ładowany jest papier w rozmiarze Legal, Letter lub A4, dodatkową prowadnicę długości należy przesunąć do położenia początkowego. W tym celu należy ścisnąć i przesunąć prowadnicę tak, aby *zatrzasnęła się* na swoim miejscu.

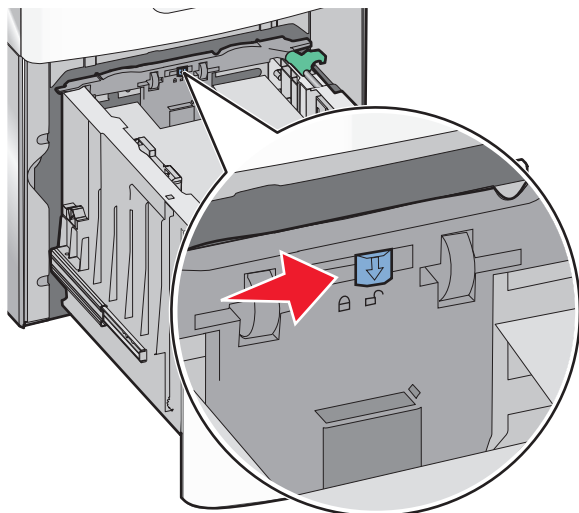
## Ładowanie podajnika o dużej pojemności na 2000 arkuszy

**⚠ UWAGA — NIEBEZPIECZEŃSTWO USZKODZENIA CIAŁA:** Aby zmniejszyć ryzyko niestabilności sprzętu, każdy zasobnik na papier należy ładować oddzielnie. Dopóki nie będą potrzebne, wszystkie pozostałe zasobniki powinny być zamknięte.

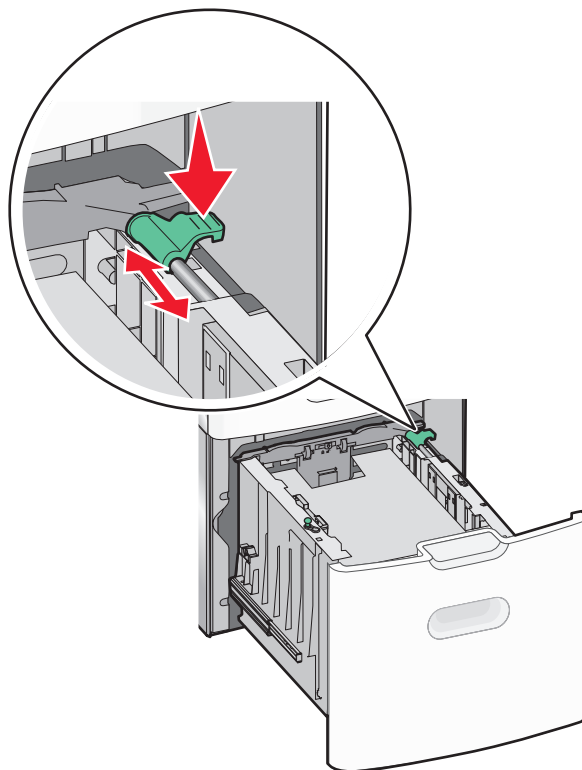
- 1 Wyciągnij całkowicie zasobnik.
- 2 Pociągnij do góry prowadnicę szerokości, a następnie przesuń ją do położenia odpowiedniego dla rozmiaru ładowanego papieru.



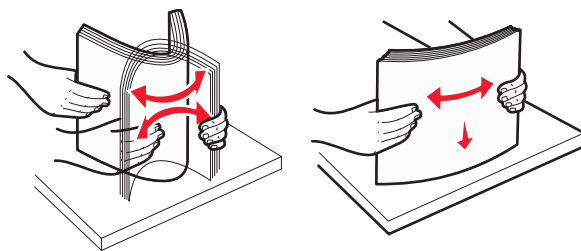
- 3 Odblokuj prowadnicę długości.



- 4** Naciśnij zatrzask zwalniający prowadnicy długości, aby ją podnieść. Przesuń prowadnicę do położenia zgodnego z rozmiarem ładowanego papieru, a następnie ją zablokuj.

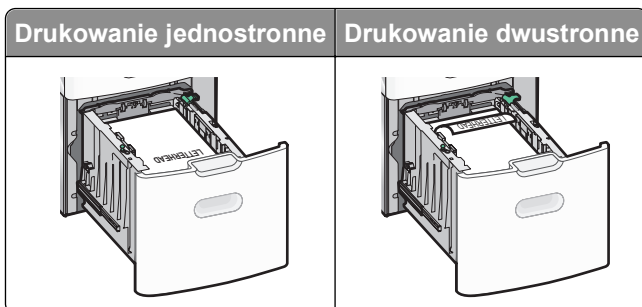


- 5** Zegnij arkusze w jedną i w drugą stronę, aby je rozdzielić. Nie składaj ani nie marszcz papieru. Wyrównaj krawędzie, opierając stos krawędziami na płaskiej powierzchni.



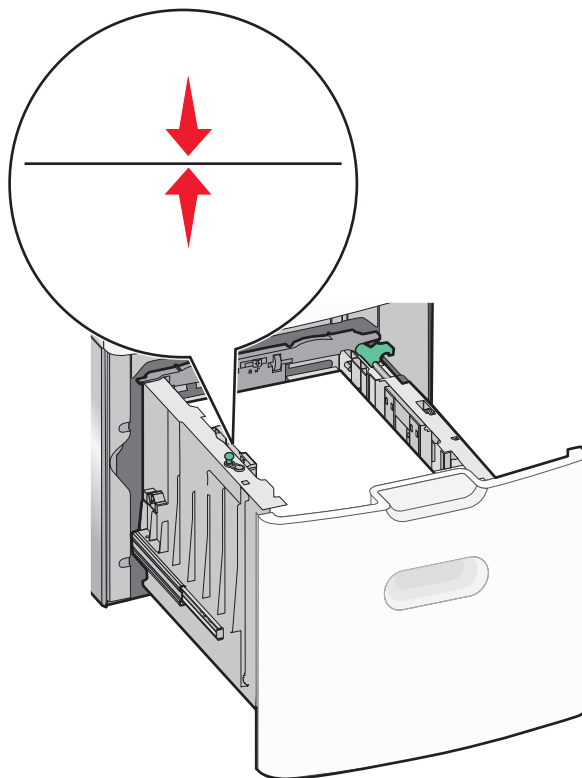
- 6** Ładowanie stosu papieru:

- Stroną do druku skierowaną do góry w przypadku drukowania jednostronnego
- Stroną do druku skierowaną w dół w przypadku drukowania dwustronnego



- Upewnij się, że papier nie wykracza poza wskaźnik maksymalnego wypełnienia papierem znajdujący się z boku zasobnika.

**Ostrzeżenie — istnieje możliwość uszkodzenia:** Przeładowanie zasobnika może być przyczyną zacięcia papieru i doprowadzić do uszkodzenia drukarki.



7 Włóż zasobnik.

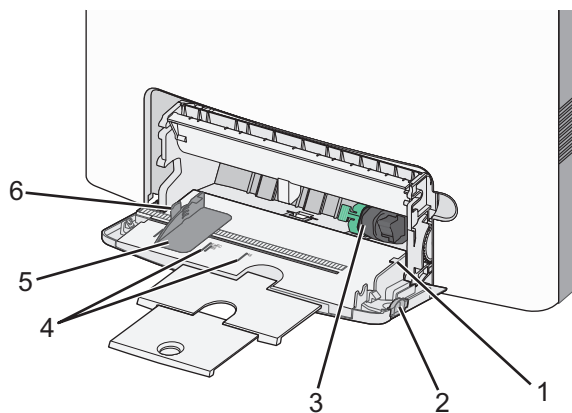
## Ładowanie nośników do podajnika uniwersalnego

Podajnik uniwersalny mieści około:

- 100 arkuszy papieru o gramaturze 75 g/m<sup>2</sup>
- 10 kopert
- 75 arkuszy folii

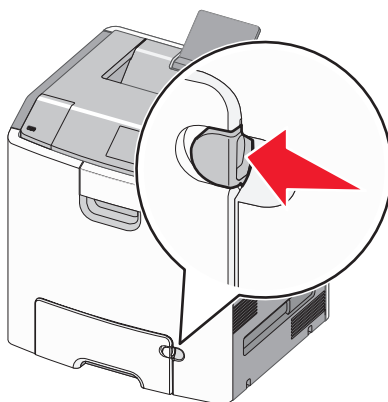
**Uwaga:** Nie należy wkładać ani wyjmować papieru lub nośników specjalnych, gdy drukarka drukuje z użyciem podajnika uniwersalnego lub gdy miga lampka wskaźnika na panelu sterowania drukarki. Może to spowodować zacięcie nośnika.



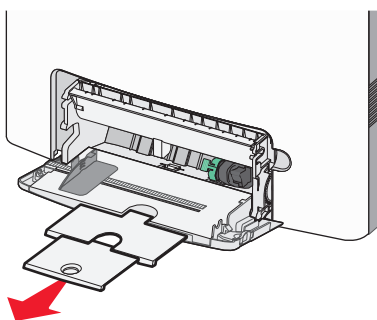


1	Wskaźnik maksymalnego wypełnienia papierem
2	Zatrząsk zwalniania zasobnika
3	Dźwignia zwalnająca papier
4	Wskaźniki rozmiaru papieru
5	Prowadnica szerokości papieru
6	Występ zwalniający prowadnicy szerokości

**1** Naciśnij (przesuń) dźwignię zwalniania zasobnika w lewo, a następnie pociągnij podajnik uniwersalny w dół.

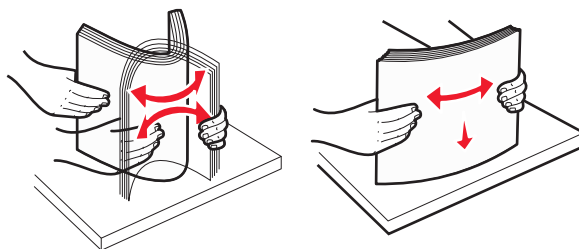


**2** Delikatnie wyciągaj przedłużenie do momentu, gdy zostanie całkowicie wysunięte.

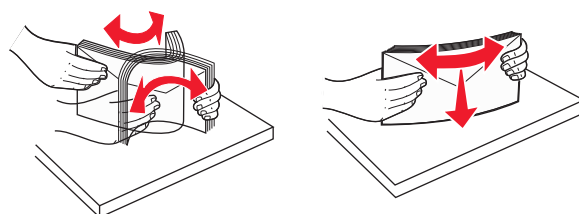


**3** Zegnij arkusze w jedną i w drugą stronę, aby je rozdzielić. Nie składaj ani nie marszcz papieru. Wyrównaj krawędzie, opierając stos krawędziami na płaskiej powierzchni.

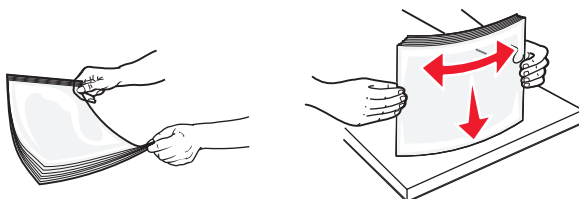
Papier



Koperty

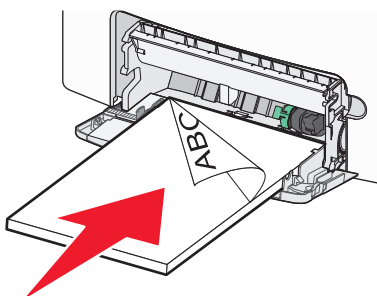


Folie\*



\* Należy unikać dotykania strony folii przeznaczonej do zadrukowania. Należy uważać, żeby jej nie porysować.

- 4 Załaduj papier lub nośnik specjalny. Wsuwaj stos do środka podajnika uniwersalnego do chwili, gdy się zatrzyma.

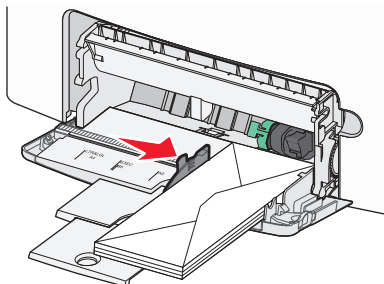


#### Uwagi:

- Wysokość papieru lub nośników specjalnych nie może wykraczać poza wskaźnik maksymalnego wypełnienia papierem.
- Jednorazowo należy ładować papier lub nośniki specjalne tylko jednego rozmiaru i rodzaju.
- Papier lub nośniki specjalne powinny leżeć płasko w podajniku uniwersalnym i mieć niewielki luz.
- Jeśli papier lub nośniki specjalne zostaną wepchnięte zbyt głęboko do podajnika uniwersalnego, naciśnij dźwignię zwalniania papieru, aby je wyjąć.

- Koperty należy wkładać do drukarki tak, aby bok ze skrzydełkiem był po prawej stronie u góry, a róg z miejscem na znaczek z przodu.

**Ostrzeżenie — istnieje możliwość uszkodzenia:** Nie należy używać kopert ze znaczkami, wyścielanych, z klamrami, zatrzaskami, okienkami lub samoprzylepnymi skrzydełkami. Koperty tego typu mogą poważnie uszkodzić drukarkę.



- 5 Za pomocą panelu sterowania drukarki sprawdź, czy ustawienia rozmiaru papieru oraz typu papieru podajnika są prawidłowe w stosunku do załadowanego papieru.

## Łączenie i rozłączanie podajników

Jeśli dla każdego zasobnika ustawiono takie same wartości opcji Rozmiar papieru i Typ papieru, drukarka łączy te zasobniki. Po opróżnieniu jednego połączonych zasobnika papier będzie pobierany z kolejnego połączonych zasobnika. Zaleca się nadawanie poszczególnym rodzajom papieru (np. papierowi firmowemu czy kolorowym papierom zwykłym) odmiennych nazw typu niestandardowego, tak aby zasobniki zawierające te papiery nie zostały automatycznie połączone.

## Rozłączanie zasobników

- 1 Uruchom przeglądarkę sieci Web, a następnie w polu adresu wpisz adres IP drukarki.

### Uwagi:

- Wyświetl adres IP drukarki na ekranie głównym drukarki. Adres IP zostanie wyświetlony w postaci czterech zestawów liczb oddzielonych kropkami, np. 123.123.123.123.
- W przypadku używania serwera proxy wyłącz go tymczasowo, aby prawidłowo załadować stronę sieci Web.

- 2 Kliknij opcję **Ustawienia > Menu Papier**.

- 3 Zmień ustawienia rozmiaru i typu papieru danego zasobnika tak, aby *nie* odpowiadały ustawieniom żadnego innego zasobnika, a następnie kliknij przycisk **Wyślij**.

**Ostrzeżenie — istnieje możliwość uszkodzenia:** Papier załadowany w zasobniku powinien odpowiadać nazwie typu papieru określonego w drukarce. W zależności od określonego typu papieru dobierana jest temperatura nagrzewnicy. Nieprawidłowa konfiguracja ustawień może doprowadzić do problemów związanych z drukowaniem.

## Łączenie zasobników

- 1 Uruchom przeglądarkę sieci Web, a następnie w polu adresu wpisz adres IP drukarki.

**Uwagi:**

- Wyświetl adres IP drukarki na ekranie głównym drukarki. Adres IP zostanie wyświetlony w postaci czterech zestawów liczb oddzielonych kropkami, np. 123.123.123.123.
- W przypadku używania serwera proxy wyłącz go tymczasowo, aby prawidłowo załadować stronę sieci Web.

**2** Kliknij opcję **Ustawienia >Menu papieru**.

**3** Zmień ustawienia typu i rozmiaru papieru danego zasobnika w taki sposób, aby odpowiadały ustawieniom jakiegokolwiek innego zasobnika, a następnie kliknij przycisk **Wyślij**.

**Tworzenie niestandardowej nazwy typu papieru**

Jeśli drukarka znajduje się w sieci, wówczas za pomocą oprogramowania Embedded Web Server można zdefiniować nazwę inną niż Typ niestandardowy [x] dla każdego z niestandardowych typów papieru załadowanego do drukarki.

**1** Uruchom przeglądarkę sieci Web, a następnie w polu adresu wpisz adres IP drukarki.

**Uwagi:**

- Wyświetl adres IP drukarki na ekranie głównym drukarki. Adres IP zostanie wyświetlony w postaci czterech zestawów liczb oddzielonych kropkami, np. 123.123.123.123.
- W przypadku używania serwera proxy wyłącz go tymczasowo, aby prawidłowo załadować stronę sieci Web.

**2** Przejdź do opcji:

**Ustawienia >Menu papieru >Nazwa niestandardowa >** wpisz nazwę **>Wyślij**

**Uwaga:** Ta nazwa zastąpi nazwę Typ niestandardowy [x] w opcjach menu Typy niestandardowe oraz Rozmiar i typ papieru.

**3** Przejdź do opcji:

**Typy niestandardowe >** wybierz typ papieru **>Wyślij**

**Przypisywanie nazwy niestandardowemu typowi papieru**

Przypisz nazwę niestandardowego typu papieru do zasobnika podczas łączenia lub rozłączania zasobników.

**1** Uruchom przeglądarkę sieci Web, a następnie w polu adresu wpisz adres IP drukarki.

**Uwagi:**

- Wyświetl adres IP drukarki na ekranie głównym drukarki. Adres IP zostanie wyświetlony w postaci czterech zestawów liczb oddzielonych kropkami, np. 123.123.123.123.
- W przypadku używania serwera proxy wyłącz go tymczasowo, aby prawidłowo załadować stronę sieci Web.

**2** Kliknij opcje **Ustawienia >Menu papieru >Nazwy niestandardowe**.

- 3 Wpisz nazwę typu papieru, a następnie kliknij przycisk **Wyślij**.
- 4 Wybierz typ niestandardowy, a następnie sprawdź, czy typ papieru jest prawidłowo powiązany z nazwą niestandardową.

**Uwaga:** Domyślnym typem papieru dla wszystkich nazw niestandardowych zdefiniowanych przez użytkownika jest typ Zwykły papier.

### Konfigurowanie nazwy niestandardowej

Jeśli drukarka znajduje się w sieci, za pomocą aplikacji Embedded Web Server dla poszczególnych niestandardowych typów papieru załadowanego do drukarki można zdefiniować nazwę inną niż „Typ niestandardowy [x]”.

- 1 Uruchom przeglądarkę sieci Web, a następnie w polu adresu wpisz adres IP drukarki.

#### Uwagi:

- Wyświetl adres IP drukarki na ekranie głównym drukarki. Adres IP zostanie wyświetlony w postaci czterech zestawów liczb oddzielonych kropkami, np. 123.123.123.123.
- W przypadku używania serwera proxy wyłącz go tymczasowo, aby prawidłowo załadować stronę sieci Web.

- 2 Kliknij opcje **Ustawienia >Menu papieru >Typy niestandardowe**.
- 3 Wybierz nazwę niestandardową, którą chcesz skonfigurować, wybierz typ papieru lub nośnika specjalnego, a następnie kliknij przycisk **Wyślij**.



## Drukowanie

W celu zagwarantowania odpowiedniego wyglądu wydruków należy korzystać z funkcji podglądu wydruku i możliwości ustawiania pożądaných preferencji drukowania, takich jak druk dwustronny, marginesy i rozmiar papieru.

### Drukowanie formularzy

Aplikacja Formularze i ulubione umożliwia szybkie i łatwe uzyskanie dostępu do najczęściej używanych formularzy lub innych regularnie drukowanych informacji. Aby można było korzystać z tej aplikacji, należy najpierw skonfigurować ją na drukarce. Aby uzyskać więcej informacji, zobacz „Korzystanie z opcji Formularze i ulubione” na stronie 94.

- 1 Z poziomu ekranu głównego drukarki przejdź do opcji:  
**Formularze i ulubione > wybierz formularz z listy > wpisz liczbę kopii > dostosuj inne ustawienia**

- 2 W zależności od modelu drukarki dotknij opcji ,  lub **Wyślij**.

## Drukowanie dokumentu

### Drukowanie dokumentu

- 1 Z menu Papier w panelu sterowania drukarki wybierz ustawienia typu i rozmiaru papieru odpowiadające papierowi załadowanemu do zasobnika.
- 2 Wysyłanie zadania drukowania:

#### W systemie Windows

- a Gdy dokument jest otwarty, kliknij opcje **Plik >Drukuj**.
- b Kliknij opcje **Właściwości, Preferencje, Opcje** lub **Ustawienia**.
- c W razie konieczności dostosuj ustawienia.
- d Kliknij przyciski **OK >Drukuj**.

#### Użytkownicy komputerów Macintosh

- a Dostosuj odpowiednio ustawienia w oknie dialogowym Ustawienia strony:
  - 1 Gdy dokument jest otwarty, wybierz polecenia **Plik >Ustawienia strony**.
  - 2 Wybierz rozmiar papieru lub utwórz rozmiar niestandardowy zgodny z załadowanym papierem.
  - 3 Kliknij przycisk **OK**.
- b Dostosuj ustawienia w oknie dialogowym Drukowanie:
  - 1 Gdy dokument jest otwarty, kliknij opcje **Plik >Drukuj**.  
W razie konieczności kliknij trójkąt ujawniania, aby zobaczyć więcej opcji.
  - 2 W razie potrzeby dostosuj ustawienia w oknie dialogowym Drukowanie i w menu podręcznych.  
**Uwaga:** Aby drukować na papierze określonego typu, dostosuj ustawienia typu papieru, by odpowiadały załadowanemu papierowi, lub wybierz właściwy zasobnik bądź podajnik.
  - 3 Kliknij przycisk **Drukuj**.

### Drukowanie czarno-białe

Z poziomu ekranu głównego przejdź do opcji:

 > **Ustawienia > Ustawienia drukowania > Menu jakości > Tryb druku > Tylko czarny >** 

### Regulowanie intensywności toneru

- 1 Uruchom przeglądarkę sieci Web, a następnie w polu adresu wpisz adres IP drukarki.

#### Uwagi:

- Wyświetl adres IP drukarki na ekranie głównym drukarki. Adres IP zostanie wyświetlony w postaci czterech zestawów liczb oddzielonych kropkami, np. 123.123.123.123.
- W przypadku używania serwera proxy wyłącz go tymczasowo, aby prawidłowo załadować stronę sieci Web.

- 2 Kliknij opcje **Ustawienia >Ustawienia drukowania >Menu jakości >Intensywność toneru**.

3 Wyreguluj ustawienie intensywności toneru.

4 Kliknij przycisk **Wyślij**.

### Korzystanie z ustawień **Maks. szybkość** i **Maks. wydajność**

Ustawienia **Maks. szybkość** i **Maks. wydajność** pozwalają zwiększyć szybkość drukowania lub wydajność toneru. Domyślnym ustawieniem fabrycznym jest ustawienie **Maks. wydajność**.

- **Maks. szybkość** — umożliwia drukowanie w trybie czarno-białym lub kolorowym, w zależności od ustawienia wybranego w sterowniku drukarki. Drukarka drukuje w trybie kolorowym, o ile z poziomu sterownika nie została wybrana opcja Tylko czarny.
- **Maks. wydajność** — umożliwia przełączanie pomiędzy trybem czarno-białym i kolorowym w zależności od zawartości każdej strony. Mieszana zawartość stron może powodować zwolnienie pracy drukarki wynikające z częstego przełączania trybu kolorów.

#### Przy użyciu wbudowanego serwera WWW

1 Uruchom przeglądarkę sieci Web, a następnie w polu adresu wpisz adres IP drukarki.

##### Uwagi:

- Wyświetl adres IP drukarki na ekranie głównym drukarki. Adres IP zostanie wyświetlony w postaci czterech zestawów liczb oddzielonych kropkami, np. 123.123.123.123.
- W przypadku używania serwera proxy wyłącz go tymczasowo, aby prawidłowo załadować stronę sieci Web.

2 Kliknij opcję **Ustawienia >Ustawienia drukowania >Menu Ustawienia**.

3 Na liście Użycie drukarki zaznacz pozycję **Maks. szybkość** lub **Maks. wydajność**.

4 Kliknij przycisk **Wyślij**.

#### Przy użyciu panelu sterowania drukarki

1 Z poziomu ekranu głównego przejdź do opcji:



**>Ustawienia >Ustawienia drukowania >Menu Ustawienia**

2 Na liście Użycie drukarki zaznacz pozycję **Maks. szybkość** lub **Maks. wydajność**.

3 Dotknij przycisku .

### Drukowanie z urządzenia przenośnego

W witrynie <http://lexmark.com/mobile> można znaleźć listę obsługiwanych urządzeń przenośnych i pobrać zgodną aplikację do drukowania mobilnego.

**Uwaga:** Aplikacje do drukowania mobilnego mogą być również dostępne u producenta urządzenia przenośnego.

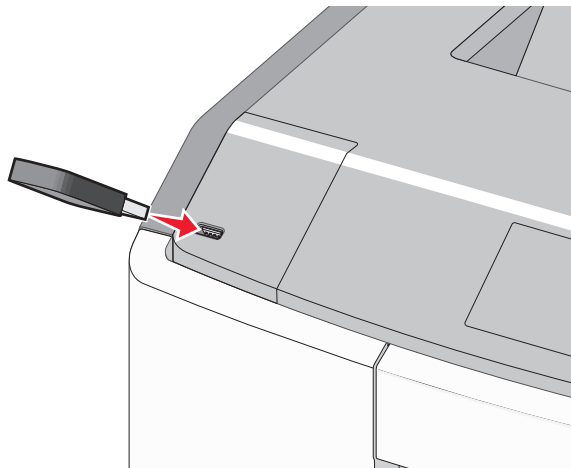
## Drukowanie z napędu flash

### Drukowanie z napędu flash

#### Uwagi:

- Przed wydrukowaniem zaszyfrowanego pliku w formacie PDF na panelu sterowania drukarki pojawi się monit o wprowadzenie hasła do pliku.
- Nie można drukować plików, do drukowania których nie posiada się uprawnień.

1 Włóż napęd flash do portu USB.



#### Uwagi:

- Jeśli zainstalowano napęd flash, jego ikona jest wyświetlana na ekranie głównym oraz w ikonie zadań wstrzymanych.
- Jeśli napęd flash zostanie włożony w momencie, gdy drukarka wymaga interwencji użytkownika, na przykład gdy wystąpi zacięcie papieru, drukarka zignoruje napęd flash.
- W przypadku włożenia napędu w chwili, gdy drukarka przetwarza inne zadania drukowania, wyświetlany jest komunikat **Drukarka zajęta**. Po zakończeniu przetwarzania tych zadań drukowania konieczne może być przejrzanie listy wstrzymanych zadań w celu wydrukowania dokumentów z napędu flash.

**Ostrzeżenie — istnieje możliwość uszkodzenia:** W trakcie drukowania, przeprowadzania odczytu z karty pamięci oraz zapisu na niej nie należy dotykać kabla USB, kart sieciowych, złączy, urządzeń pamięci masowej ani drukarki w pokazanych obszarach. Może to spowodować utratę danych.





2 Z poziomu panelu sterowania drukarki dotknij dokument, który chcesz wydrukować.

3 Dotknij strzałek, aby określić liczbę drukowanych kopii, a następnie dotknij opcji **Drukuj**.

**Uwagi:**

- Nie wyjmuj napędu flash z portu USB do momentu zakończenia drukowania dokumentu.
- Jeśli pozostawisz napęd flash w drukarce po wyjściu z początkowego ekranu USB, możesz nadal drukować pliki z napędu flash jako wstrzymane zadania.

**Obsługiwane napędy flash i typy plików**

Napęd flash	Typ pliku
<ul style="list-style-type: none"> <li>• Lexar JumpDrive 2.0 Pro (o pojemności 256 MB, 512 MB lub 1 GB)</li> <li>• SanDisk Cruzer Mini (o pojemności 256 MB, 512 MB lub 1 GB)</li> </ul> <p><b>Uwagi:</b></p> <ul style="list-style-type: none"> <li>• Napędy flash Hi-Speed USB muszą obsługiwać standard full-speed. Urządzenia pracujące tylko w standardzie Low-Speed USB nie są obsługiwane.</li> <li>• Napędy flash USB muszą obsługiwać system plików FAT (File Allocation Table). Urządzenia sformatowane przy użyciu systemu plików NTFS (New Technology File System) lub innego systemu plików nie są obsługiwane.</li> </ul>	<p>Dokumenty:</p> <ul style="list-style-type: none"> <li>• .pdf</li> <li>• .xps</li> </ul> <p>Obrazy:</p> <ul style="list-style-type: none"> <li>• .dcm</li> <li>• .gif</li> <li>• .JPEG lub .jpg</li> <li>• .bmp</li> <li>• .pcx</li> <li>• .TIFF lub .tif</li> <li>• .png</li> <li>• .fls</li> </ul>

**Drukowanie zadań poufnych i innych zadań wstrzymanych**

**Przechowywanie zadań drukowania w drukarce**

1 Przy użyciu panelu sterowania drukarki przejdź do opcji:



>Ustawienia >Bezpieczeństwo >Drukowanie poufne > wybierz typ zadania drukowania

Typ zadania drukowania	Opis
Maksymalna liczba błędnych numerów PIN	Ogranicza liczbę prób w przypadku wprowadzania błędnego numeru PIN. <b>Uwaga:</b> Po osiągnięciu limitu prób zadania drukowania dla tej nazwy użytkownika i numeru PIN są usuwane.
Wygaśnięcie ważności zadania poufnego	Umożliwia przechowywanie zadań drukowania na komputerze do czasu wprowadzenia numeru PIN na panelu sterowania drukarki. <b>Uwaga:</b> Numer PIN jest ustawiany na komputerze. Numer PIN musi składać się z 4 cyfr z zakresu 0–9.
Powtórzenie wygaśnięcia ważności zadania	Umożliwia wydrukowanie zadań drukowania <i>oraz</i> zapisanie ich w pamięci drukarki w celu wydrukowania w późniejszym czasie.
Weryfikacja wygaśnięcia ważności zadania	Umożliwia drukowanie pojedynczej kopii zadania drukowania, podczas gdy pozostałe zadane kopie są przechowywane w drukarce. W ten sposób można sprawdzić, czy pierwsza kopia jest zadowalająca. Po wydrukowaniu wszystkich kopii zadanie drukowania jest automatycznie usuwane z pamięci drukarki.
Rezerwuj wygaśnięcie ważności zadania	Umożliwia przechowywanie zadań drukowania w drukarce w celu wydrukowania ich w późniejszym czasie. Zadania drukowania są przechowywane, dopóki nie zostaną usunięte za pośrednictwem menu Zadania wstrzymane.
<p><b>Uwagi:</b></p> <ul style="list-style-type: none"> <li>• Zadania poufne i próbne oraz wydruki odroczonego i powtarzanego są usuwane z pamięci drukarki w momencie, gdy potrzebna jest dodatkowa pamięć do przetwarzania kolejnych zadań wstrzymanych.</li> <li>• Można ustawić w drukarce przechowywanie zadań drukowania w pamięci urządzenia do czasu rozpoczęcia zadania drukowania z poziomu panelu sterowania drukarki.</li> <li>• Wszystkie zadania drukowania, które użytkownik może uruchomić przy drukarce, nazywane są <i>zadaniami wstrzymanymi</i>.</li> </ul>	

2 Dotknij przycisku .

## Drukowanie zadań poufnych i innych zadań wstrzymanych

**Uwaga:** Poufne i próbne zadania drukowania są automatycznie usuwane z pamięci po wydrukowaniu. Powtarzane i odroczone zadania drukowania są *przechowywane* w drukarce do czasu ich usunięcia przez użytkownika.

### W systemie Windows

- 1 Gdy dokument jest otwarty, kliknij opcje **Plik >Drukuj**.
- 2 Kliknij opcje **Właściwości, Preferencje, Opcje** lub **Ustawienia**.
- 3 Kliknij przycisk **Drukowanie z zatrzymaniem**.
- 4 Wybierz typ zadania drukowania (Poufne, Odroczone, Powtarzane lub Próbne) i przypisz nazwę użytkownika. W przypadku poufnego zadania drukowania podaj także czterocyfrowe hasło (numer PIN).
- 5 Kliknij opcję **OK** lub **Drukuj**.

6 Z ekranu głównego drukarki zwolnij zadanie drukowania.

- Aby uzyskać dostęp do poufnych zadań drukowania, wybierz kolejno pozycje:  
**Zadania wstrzymane** > wybierz nazwę użytkownika > **Zadania poufne** > wprowadź kod PIN > **Drukuj**
- W przypadku innych zadań drukowania przejdź do opcji:  
**Zadania wstrzymane** > wybierz nazwę użytkownika > wybierz zadanie drukowania > określ liczbę kopii > **Drukuj**

#### Użytkownicy komputerów Macintosh

1 Gdy dokument jest otwarty, kliknij opcje **Plik** > **Drukuj**.

W razie konieczności kliknij trójkąt ujawniania, aby zobaczyć więcej opcji.

2 Z menu podręcznego opcji drukowania lub z menu podręcznego Copies & Pages (Kopie i strony) wybierz polecenie **Job Routing** (Kierowanie zadań).

3 Wybierz typ zadania drukowania (Poufne, Odroczone, Powtarzane lub Próbne) i przypisz nazwę użytkownika. W przypadku poufnego zadania drukowania podaj także czterocyfrowe hasło (numer PIN).

4 Kliknij opcję **OK** lub **Drukuj**.

5 Z ekranu głównego drukarki zwolnij zadanie drukowania.

- Aby uzyskać dostęp do poufnych zadań drukowania, wybierz kolejno pozycje:  
**Zadania wstrzymane** > wybierz nazwę użytkownika > **Zadania poufne** > wprowadź kod PIN > **Drukuj**
- W przypadku innych zadań drukowania przejdź do opcji:  
**Zadania wstrzymane** > wybierz nazwę użytkownika > wybierz zadanie drukowania > określ liczbę kopii > **Drukuj**

## Drukowanie stron z informacjami

### Drukowanie listy przykładowych czcionek

1 Z poziomu ekranu głównego przejdź do opcji:



> **Raporty** > **Drukuj czcionki**

2 Dotknij opcji **Czcionki PCL** lub **Czcionki PostScript**.

### Drukowanie listy katalogów

Lista katalogów prezentuje zasoby zapisane w pamięci flash lub na dysku twardym drukarki.


Z poziomu ekranu głównego przejdź do opcji:



> **Raporty** > **Drukuj katalog**


## Anulowanie zadania drukowania

### Anulowanie zadania drukowania z panelu sterowania drukarki

- 1 Dotknij opcji **Anuluj zadania** na ekranie dotykowym lub naciśnij przycisk  na klawiaturze.
- 2 Dotknij zadania, które ma zostać anulowane, a następnie dotknij opcji **Usuń wybrane zadania**.

### Anulowanie zadania drukowania przy użyciu komputera

#### W systemie Windows

- 1 Otwórz folder Drukarki:
  - a Kliknij przycisk  lub przycisk **Start** i wybierz polecenie **Uruchom**.
  - b W oknie dialogowym **Rozpocznij wyszukiwanie** lub **Uruchamianie** wpisz polecenie **control printers**.
  - c Naciśnij klawisz **Enter** lub kliknij przycisk **OK**.
- 2 Kliknij dwukrotnie ikonę drukarki.
- 3 Wybierz zadanie drukowania przeznaczone do anulowania.
- 4 Na klawiaturze naciśnij klawisz **Delete**.

#### Użytkownicy komputerów Macintosh

W systemie Mac OS X w wersji 10.5 lub nowszej:

- 1 W menu Apple wybierz polecenia: **System Preferences** (Preferencje systemu) > **Print & Fax** (Drukuj i faksuj) > **Open Print Queue** (Otwórz kolejkę drukowania).
- 2 W oknie drukarki wybierz zadanie drukowania przeznaczone do anulowania.
- 3 Na pasku ikon znajdującym się w górnej części okna kliknij ikonę **Delete** (Usuń).

W systemie Mac OS X w wersji 10.4:

- 1 W programie Finder przejdź do opcji:  
**Go** (Przejdź) > **Applications** (Aplikacje) > **Utilities** (Narzędzia)
- 2 Kliknij dwukrotnie ikonę **Print Center** (Centrum drukowania) lub **Printer Setup Utility** (Narzędzie do konfiguracji drukarki).
- 3 Kliknij dwukrotnie ikonę drukarki.
- 4 W oknie drukarki wybierz zadanie drukowania przeznaczone do anulowania.
- 5 Na pasku ikon znajdującym się w górnej części okna kliknij ikonę **Delete** (Usuń).

## Zarządzanie drukarką

### Znajdowanie zaawansowanych informacji o sieci i informacji dla administratora

W tym rozdziale omówiono wykonywanie podstawowych zadań administracyjnych przy użyciu wbudowanego serwera WWW. Omówienie zaawansowanych zadań administracyjnych można znaleźć w *Podręczniku pracy w sieci* na dysku CD *Oprogramowanie i dokumentacja* i w *Podręczniku administratora wbudowanego serwera WWW* dostępnym w witrynie firmy Lexmark w sieci Web pod adresem <http://support.lexmark.com>.

### Sprawdzanie wirtualnego wyświetlacza

- 1 Uruchom przeglądarkę sieci Web, a następnie w polu adresu wpisz adres IP drukarki.

#### Uwagi:

- Wyświetl adres IP drukarki na ekranie głównym drukarki. Adres IP zostanie wyświetlony w postaci czterech zestawów liczb oddzielonych kropkami, np. 123.123.123.123.
- W przypadku używania serwera proxy wyłącz go tymczasowo, aby prawidłowo załadować stronę sieci Web.

- 2 Sprawdź wirtualny wyświetlacz widoczny w lewym górnym rogu ekranu.

Wirtualny wyświetlacz działa podobnie jak rzeczywisty wyświetlacz na panelu sterowania drukarki.

### Drukowanie strony ustawień menu

Z poziomu ekranu głównego przejdź do opcji:



> **Raporty** > **Strona ustawień menu**

### Drukowanie strony konfiguracji sieci

Jeśli drukarka jest podłączona do sieci, można na niej wydrukować stronę z informacjami na temat ustawień sieci, aby sprawdzić prawidłowość połączenia sieciowego. Na stronie tej znajdują się również istotne informacje ułatwiające konfigurowanie drukarki do drukowania za pośrednictwem sieci.

- 1 Z poziomu ekranu głównego przejdź do opcji:



> **Raporty** > **Strona konfiguracji sieci**

- 2 Sprawdź w pierwszej sekcji strony z informacjami na temat konfiguracji sieci, czy stan drukarki to **Podłączona**.

Jeśli stan ma wartość **Niepodłączona**, może to oznaczać, że sieć LAN nie działa lub jest uszkodzony kabel sieciowy. Skonsultuj się z obsługą techniczną systemu w celu rozwiązania problemu, a następnie ponownie wydrukuj stronę konfiguracji sieci.

## Sprawdzanie stanu części i materiałów eksploatacyjnych

Jeśli zachodzi potrzeba wymiany któregoś z materiałów eksploatacyjnych lub wykonania czynności konserwacyjnych, na ekranie drukarki jest wyświetlany stosowny komunikat. Aby uzyskać więcej informacji na ten temat, zobacz sekcję „Menu Materiały eksploatacyjne” na stronie 141.

### Sprawdzanie stanu części i materiałów eksploatacyjnych na panelu sterowania drukarki

Na ekranie głównym dotknij kolejno opcji **Stan/materiały eksploatacyjne > Wyświetl stan materiałów eksploatacyjnych**.

### Sprawdzanie stanu części i materiałów eksploatacyjnych za pomocą wbudowanego serwera WWW

**Uwaga:** Upewnij się, że komputer i drukarka są podłączone do tej samej sieci.

**1** Uruchom przeglądarkę sieci Web, a następnie w polu adresu wpisz adres IP drukarki.

**Uwagi:**

- Wyświetl adres IP drukarki na ekranie głównym. Adres IP zostanie wyświetlony w postaci czterech zestawów liczb oddzielonych kropkami, np. 123.123.123.123.
- W przypadku używania serwera proxy wyłącz go tymczasowo, aby prawidłowo załadować stronę sieci Web.

**2** Kliknij opcje **Stan urządzenia >Więcej szczegółów**.

## Oszczędzanie energii

### Korzystanie z trybu Eco-Mode

**1** Uruchom przeglądarkę sieci Web, a następnie w polu adresu wpisz adres IP drukarki.

**Uwagi:**

- Wyświetl adres IP drukarki na ekranie głównym drukarki. Adres IP zostanie wyświetlony w postaci czterech zestawów liczb oddzielonych kropkami, np. 123.123.123.123.
- W przypadku używania serwera proxy wyłącz go tymczasowo, aby prawidłowo załadować stronę sieci Web.

**2** Kliknij opcję **Ustawienia >Ustawienia ogólne >Tryb Eco-Mode >**, a następnie wybierz ustawienie.

Opcja	Przeznaczenie
Wyłączone	Powoduje użycie ustawień fabrycznych w przypadku wszystkich ustawień powiązanych z trybem Eco-Mode. Ustawienie Wyłączone umożliwia uzyskanie wydajności drukarki zgodnej z jej danymi technicznymi.
Energia	Umożliwia ograniczenie zużycia energii, szczególnie w czasie, gdy drukarka jest w stanie bezczynności. <ul style="list-style-type: none"> <li>• Silniki drukarki są uruchamiane dopiero wtedy, gdy drukarka jest gotowa do drukowania. Pierwsza strona może zostać wydrukowana z niewielkim opóźnieniem.</li> <li>• Drukarka przechodzi w tryb czuwania po minucie bezczynności.</li> </ul>
Energia/Papier	Umożliwia użycie wszystkich ustawień powiązanych z trybami Energia i Papier.

Opcja	Przeznaczenie
Zwykły papier	<ul style="list-style-type: none"> <li>• Włącz funkcję automatycznego druku dwustronnego (dupleksu).</li> <li>• Wyłączenie funkcji dziennika drukowania.</li> </ul>

**3** Kliknij przycisk **Wyślij**.

## Zmniejszanie hałasu wytwarzanego przez drukarkę

Wybieranie ustawienia Tryb cichy za pośrednictwem wbudowanego serwera WWW:

**1** Uruchom przeglądarkę sieci Web, a następnie w polu adresu wpisz adres IP drukarki.

### Uwagi:

- Wyświetl adres IP drukarki na ekranie głównym drukarki. Adres IP zostanie wyświetlony w postaci czterech zestawów liczb oddzielonych kropkami, np. 123.123.123.123.
- W przypadku używania serwera proxy wyłącz go tymczasowo, aby prawidłowo załadować stronę sieci Web.

**2** Kliknij kolejno opcje **Ustawienia >Ustawienia ogólne >Tryb cichy >** i wybierz ustawienie.

Element	Działanie
Włącz	<p>Zmniejsz hałas wytwarzany przez drukarkę.</p> <ul style="list-style-type: none"> <li>• Zadania drukowania będą przetwarzane ze zmniejszoną prędkością.</li> <li>• Silniki drukarki są uruchamiane dopiero wtedy, gdy dokument jest gotowy do wydruku. Przed wydrukowaniem pierwszej strony wystąpi krótka przerwa.</li> <li>• Jeśli drukarka jest wyposażona w funkcję faksu, dźwięki wydawane przez faks, w tym emitowane przez głośnik i dzwonek faksu, zostają wyciszone lub wyłączone. Faks jest przełączany do trybu wstrzymania.</li> <li>• Funkcja sterowania alarmem i dźwięki alarmu dotyczącego kasety są wyłączone.</li> <li>• Drukarka ignoruje zaawansowane polecenie uruchomienia.</li> </ul>
Wyłącz <b>Uwaga:</b> Wybranie w sterowniku drukarki ustawienia Fotografia może spowodować wyłączenie trybu cichego, zapewniając jednocześnie lepszą jakość druku i pełną szybkość drukowania.	<p>Użycie ustawień fabrycznych. To ustawienie umożliwia uzyskanie wydajności drukarki zgodnej z jej danymi technicznymi.</p>

**3** Kliknij przycisk **Wyślij**.

## Dostosowywanie trybu czuwania

Aby zaoszczędzić energię, zmniejsz liczbę minut oczekiwania na wejście drukarki w Tryb czuwania.

Liczbę minut można wybrać z zakresu od 1 do 180. Domyślne ustawienie fabryczne to 30 minut.

### Przy użyciu wbudowanego serwera WWW

**1** Uruchom przeglądarkę sieci Web, a następnie w polu adresu wpisz adres IP drukarki.

**Uwagi:**

- Wyświetl adres IP drukarki na ekranie głównym drukarki. Adres IP zostanie wyświetlony w postaci czterech zestawów liczb oddzielonych kropkami, np. 123.123.123.123.
- W przypadku używania serwera proxy wyłącz go tymczasowo, aby prawidłowo załadować stronę sieci Web.

**2** Kliknij kolejno opcje: **Ustawienia >Ustawienia ogólne >Limity czasu oczekiwania.**

**3** W polu Tryb czuwania wprowadź liczbę minut oczekiwania przez drukarkę na przejście w tryb czuwania.

**4** Kliknij przycisk **Wyślij**.

**Przy użyciu panelu sterowania drukarki**

**1** Z poziomu ekranu głównego przejdź do opcji:



**>Ustawienia >Ustawienia ogólne >Limity czasu oczekiwania >Tryb czuwania**

**2** W polu Tryb czuwania wprowadź liczbę minut oczekiwania przez drukarkę na przejście w tryb czuwania.

**3** Dotknij przycisku

**Korzystanie z trybu hibernacji**

Hibernacja to tryb działania o bardzo niskim poborze energii. Gdy drukarka jest w trybie hibernacji, jest ona praktycznie wyłączona, a wszystkie inne systemy i urządzenia są bezpiecznie wyłączone.

**Uwaga:** Przechodzenie w tryby hibernacji i uśpienia może następować zgodnie z harmonogramem.

**Przy użyciu wbudowanego serwera WWW**

**1** Uruchom przeglądarkę sieci Web, a następnie w polu adresu wpisz adres IP drukarki.

**Uwagi:**

- Wyświetl adres IP drukarki na ekranie głównym drukarki. Adres IP zostanie wyświetlony w postaci czterech zestawów liczb oddzielonych kropkami, np. 123.123.123.123.
- W przypadku używania serwera proxy wyłącz go tymczasowo, aby prawidłowo załadować stronę sieci Web.

**2** Kliknij kolejno opcje: **Ustawienia >Ustawienia ogólne >Ustawienia przycisku czuwania.**

**3** Z menu rozwijanego Naciśnięcie przycisku czuwania lub Naciśnięcie i przytrzymanie przycisku czuwania wybierz opcję **Hibernacja**.

**4** Kliknij przycisk **Wyślij**.

**Przy użyciu panelu sterowania drukarki**

**1** Z poziomu ekranu głównego przejdź do opcji:



**>Ustawienia > Ustawienia ogólne**

**2** Dotknij opcji **Naciśnięcie przycisku czuwania** lub **Naciśnięcie i przytrzymanie przycisku czuwania**.

**3** Dotknij opcji **Tryb hibernacji**



## Regulacja jasności wyświetlacza

W celu oszczędzania energii lub w razie problemów z odczytaniem informacji wyświetlanych na wyświetlaczu można wyregulować jasność wyświetlacza.

Dostępny zakres ustawień to 20–100. Domyślnym ustawieniem fabrycznym jest 100.

### Przy użyciu wbudowanego serwera WWW

1 Uruchom przeglądarkę sieci Web, a następnie w polu adresu wpisz adres IP drukarki.

#### Uwagi:

- Wyświetl adres IP drukarki na ekranie głównym. Adres IP zostanie wyświetlony w postaci czterech zestawów liczb oddzielonych kropkami, np. 123.123.123.123.
- W przypadku używania serwera proxy wyłącz go tymczasowo, aby prawidłowo załadować stronę sieci Web.

2 Kliknij opcje **Ustawienia >Ustawienia ogólne**.

3 W polu Jasność wyświetlacza wprowadź żadaną wartość procentową jasności wyświetlacza.

4 Kliknij przycisk **Wyślij**.

### Przy użyciu panelu sterowania drukarki

1 Z poziomu ekranu głównego przejdź do opcji:



>Ustawienia >Ustawienia ogólne >Jasność wyświetlacza

2 W polu Jasność wyświetlacza wprowadź żadaną wartość procentową jasności wyświetlacza.

3 Dotknij przycisku .

## Przywracanie domyślnych ustawień fabrycznych

Jeśli chcesz zachować listę aktualnych ustawień menu w celu zastosowania ich w przyszłości, przed przywróceniem domyślnych ustawień fabrycznych wydrukuj stronę ustawień menu. Aby uzyskać więcej informacji na ten temat, zobacz „Drukowanie strony ustawień menu” na stronie 121.

Jeśli jest potrzebna bardziej kompleksowa metoda odzyskania domyślnych ustawień fabrycznych drukarki, trzeba użyć opcji Wymaż wszystkie ustawienia. Aby uzyskać więcej informacji na ten temat, zobacz „Wymazywanie zawartości pamięci nieulotnej” na stronie 127.

**Ostrzeżenie — istnieje możliwość uszkodzenia:** Wybór opcji Przywracanie ustawień fabrycznych powoduje przywrócenie większości pierwotnych domyślnych ustawień fabrycznych drukarki. Wyjątkami są: język wyświetlacza, niestandardowe rozmiary i komunikaty, a także menu ustawienia sieci i portów. Wszystkie pobrane zasoby zapisane w pamięci RAM są usuwane. Ustawienie to nie ma wpływu na pobrane zasoby zapisane w pamięci flash lub na dysku twardej drukarki.

Z poziomu ekranu głównego przejdź do opcji:

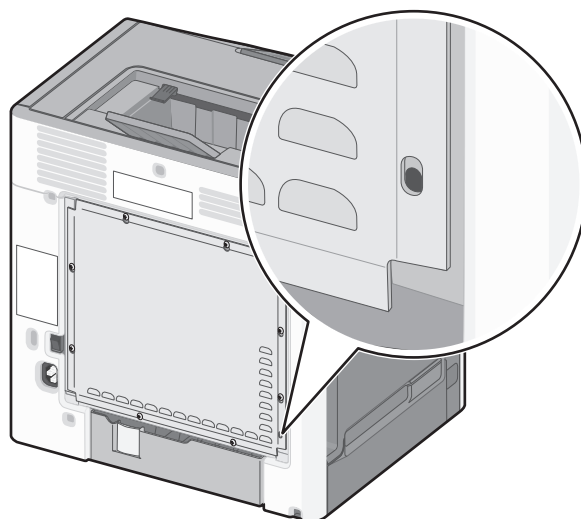


>Ustawienia >Ustawienia ogólne >Ustawienia fabryczne >Przywróć teraz > 

## Zabezpieczanie drukarki

### Blokowanie płyty systemowej

Aby ograniczyć dostęp do płyty systemowej, należy zainstalować blokadę zabezpieczającą drukarki w miejscu wskazanym na ilustracji. Drukarka jest zgodna z większością blokad przeznaczonych do komputerów przenośnych.



### Informacje o ulotności pamięci

Drukarka jest wyposażona w różnego rodzaju pamięci mogące przechowywać ustawienia urządzenia i sieci oraz dane użytkowników.

Rodzaje pamięci	Opis
Pamięć ulotna	Drukarka wykorzystuje standardową pamięć Random Access Memory (RAM) do tymczasowego buforowania danych użytkowników podczas wykonywania prostych zadań drukowania i kopiowania.
Pamięć nieulotna	Drukarka może wykorzystywać dwa rodzaje pamięci nieulotnej: EEPROM i NAND (pamięć flash). Oba rodzaje są używane do przechowywania systemu operacyjnego, ustawień urządzeń, danych sieci, ustawień skanera i zakładki oraz rozwiązań wbudowanych.
Zawartość dysku twardego	Niektóre drukarki mają zainstalowany dysk twardy. Dysk twardy drukarki jest przeznaczony do obsługi funkcji właściwych dla określonego urządzenia. W urządzeniu mogą więc pozostawać buforowane dane użytkowników ze złożonych zadań skanowania, drukowania, kopiowania i faksowania oraz dane formularzy i czcionek.

Wymaż zawartość dowolnych zainstalowanych pamięci drukarki w następujących sytuacjach:

- Drukarka jest wycofywana z użycia.
- Wymieniany jest dysk twardy drukarki.
- Drukarka jest przenoszona do innego działu lub lokalizacji.
- Osoba spoza organizacji wykonuje serwis drukarki.
- W celach serwisowych drukarka ma znaleźć się poza siedzibą organizacji.
- Drukarka jest sprzedawana innej organizacji.

### Pozbywanie się dysku twardego drukarki

**Uwaga:** Niektóre modele drukarek mogą nie być wyposażone w dysk twardy.

W środowisku wymagającym wysokiego poziomu bezpieczeństwa może być konieczne podjęcie dodatkowych kroków w celu upewnienia się, że dostęp do danych poufnych znajdujących się na dysku twardym drukarki będzie niemożliwy, gdy drukarka lub jej dysk twardy znajdą się poza siedzibą organizacji.

- **Rozmagnesowanie** — poddanie dysku twardego działaniu pola magnetycznego, które wymaże zapisane dane.
- **Zmiażdżenie** — zgniecenie dysku twardego w celu połamania jego podzespołów i uczynienia niemożliwym do odczytania.
- **Zmielenie** — rozdrobnienie dysku twardego na bardzo małe metalowe fragmenty.

**Uwaga:** Choć większość danych można wymazać elektronicznie, jedyną metodą gwarantującą całkowite usunięcie wszystkich danych to fizyczne zniszczenie wszystkich dysków twardych, na których są zapisane dane.

### Wymazywanie zawartości pamięci ulotnej

Pamięć ulotna (RAM) zainstalowana w drukarce wymaga zasilania w celu przechowywania informacji. Aby usunąć zbuforowane dane, wystarczy wyłączyć drukarkę.

### Wymazywanie zawartości pamięci nieulotnej

- **Ustawienia indywidualne, sprzętowe i sieciowe, ustawienia zabezpieczeń oraz rozwiązania wbudowane** — informacje i ustawienia można usunąć, wybierając opcję **Wymaż wszystkie ustawienia** z menu Konfiguracja.
- **Dane faksów** — ustawienia i dane faksów można usunąć, wybierając opcję **Wymaż wszystkie ustawienia** z menu Konfiguracja.

**1** Wyłącz drukarkę.

**2** Włączając drukarkę, przytrzymaj wciśnięte przyciski **2** i **6**. Zwolnij przyciski dopiero wówczas, gdy na wyświetlaczu pojawi się pasek postępu.

Zostanie przeprowadzona sekwencja uruchamiania drukarki, a następnie pojawi się menu konfiguracyjne. Po pełnym włączeniu drukarki na ekranie dotykowym pojawia się lista funkcji zamiast standardowych ikon ekranu głównego.

**3** Dotknij opcji **Wymaż wszystkie ustawienia**.

Podczas tego procesu drukarka zostanie kilkakrotnie ponownie uruchomiona.

**Uwaga:** Opcja Wymaż wszystkie ustawienia usuwa z pamięci drukarki ustawienia sprzętowe, rozwiązania, zadania, fakсы i hasła.

**4** Dotknij opcji **Wstecz >Opuść menu konfiguracji**.

Drukarka zresetuje się i powróci do normalnego trybu pracy.

## Wymazywanie dysku twardego drukarki

**Uwaga:** Niektóre modele drukarek mogą nie być wyposażone w dysk twardy.

Konfigurowanie wymazywania dysku w menu drukarki umożliwia usuwanie materiałów poufnych pozostałych po zadaniach skanowania, drukowania, kopiowania oraz faksowania przez bezpieczne zastępowanie plików zaznaczonych do usunięcia.

### Przy użyciu panelu sterowania drukarki

- 1 Wyłącz drukarkę.
- 2 Włączając drukarkę, przytrzymaj wciśnięte przyciski **2** i **6**. Zwolnij przyciski dopiero wówczas, gdy na wyświetlaczu pojawi się pasek postępu.  
Zostanie przeprowadzona sekwencja uruchamiania drukarki, a następnie pojawi się menu konfiguracyjne. Po pełnym włączeniu drukarki na ekranie dotykowym pojawia się lista funkcji zamiast standardowych ikon ekranu głównego.
- 3 Dotknij opcji **Wymaż dysk**, a następnie jednej z następujących opcji:
  - **Wymaż dysk (szybko)** — umożliwia zastąpienie zawartości dysku twardego drukarki ciągiem cyfr 0 w ramach pojedynczego przejścia.
  - **Wymaż dysk (bezpiecznie)** — umożliwia wielokrotne zastąpienie zawartości dysku losowymi wzorami bitów, po czym następuje przejście sprawdzające. Bezpieczne zastępowanie jest zgodne ze standardem DoD 5220.22-M dotyczącym bezpiecznego wymazywania danych z dysku twardego. Wysoce poufne informacje należy wymazywać wyłącznie przy użyciu tej metody.
- 4 Dotknij opcji **Tak**, aby przeprowadzić wymazywanie dysku.

#### Uwagi:

- Pasek stanu będzie wskazywać postęp zadania wymazywania dysku.
- Wymazywanie dysku może trwać od kilku minut do ponad godziny. W tym czasie drukarka nie będzie wykonywać innych zadań użytkowników.

- 5 Dotknij opcji **Wstecz >Opuść menu konfiguracji**.

Drukarka zresetuje się i powróci do normalnego trybu pracy.

## Konfigurowanie szyfrowania dysku twardego drukarki

Włączenie szyfrowania dysku twardego w celu zabezpieczenia przed utratą poufnych danych w przypadku kradzieży drukarki lub jej dysku twardego.

**Uwaga:** Niektóre modele drukarek mogą nie być wyposażone w dysk twardy.

### Przy użyciu wbudowanego serwera WWW

- 1 Uruchom przeglądarkę sieci Web, a następnie w polu adresu wpisz adres IP drukarki.

#### Uwagi:

- Wyświetl adres IP drukarki na ekranie głównym drukarki. Adres IP zostanie wyświetlony w postaci czterech zestawów liczb oddzielonych kropkami, np. 123.123.123.123.

- W przypadku używania serwera proxy wyłącz go tymczasowo, aby prawidłowo załadować stronę sieci Web.

## 2 Kliknij opcje **Ustawienia >Bezpieczeństwo >Szyfrowanie dysku**.

**Uwaga:** Opcja Szyfrowanie dysku pojawia się w menu Bezpieczeństwo tylko wówczas, gdy zainstalowano sformatowany, sprawny dysk twardego drukarki.

## 3 Z menu Szyfrowanie dysku wybierz opcję **Włącz**.

### **Uwagi:**

- Włączenie szyfrowania dysku spowoduje wymazanie zawartości dysku twardego drukarki.
- Szyfrowanie dysku może trwać od kilku minut do ponad godziny. W tym czasie drukarka nie będzie wykonywać innych zadań użytkowników.

## 4 Kliknij przycisk **Wyślij**.

### **Przy użyciu panelu sterowania drukarki**

#### 1 Wyłącz drukarkę.

#### 2 Włączając drukarkę, przytrzymaj wciśnięte przyciski **2** i **6**. Zwolnij przyciski dopiero wówczas, gdy na wyświetlaczu pojawi się pasek postępu.

Zostanie przeprowadzona sekwencja uruchamiania drukarki, a następnie pojawi się menu konfiguracyjne. Po pełnym włączeniu drukarki na ekranie dotykowym pojawia się lista funkcji zamiast standardowych ikon ekranu głównego, takich jak Kopiowanie czy Faksowanie.

#### 3 Dotknij kolejno opcji **Szyfrowanie dysku >Włącz**.

**Uwaga:** Włączenie szyfrowania dysku spowoduje wymazanie zawartości dysku twardego drukarki.

#### 4 Dotknij opcji **Tak**, aby przeprowadzić wymazywanie dysku.

### **Uwagi:**

- Nie wyłączaj drukarki podczas procesu szyfrowania. Może to spowodować utratę danych.
- Szyfrowanie dysku może trwać od kilku minut do ponad godziny. W tym czasie drukarka nie będzie wykonywać innych zadań użytkowników.
- Pasek stanu będzie wskazywać postęp zadania wymazywania dysku. Po zaszyfrowaniu dysku nastąpi powrót do ekranu Włącz/Wyłącz.

#### 5 Dotknij opcji **Wstecz >Opuść menu konfiguracji**.

Drukarka zresetuje się i powróci do normalnego trybu pracy.

### **Znajdowanie informacji o zabezpieczeniach drukarki**

W środowisku wymagającym wysokiego poziomu bezpieczeństwa może być konieczne podjęcie dodatkowych działań w celu upewnienia się, że dostęp do danych poufnych znajdujących się na dysku twardym drukarki będzie niemożliwy. Więcej informacji można znaleźć na **stronie internetowej firmy Lexmark dotyczącej zabezpieczeń** oraz w *Podręczniku administratora wbudowanego serwera WWW*.

#### 1 Przejdź do witryny <http://support.lexmark.com>, a następnie wybierz następujące opcje:

**Biblioteka techniczna >Podręczniki i poradniki**

#### 2 W polu słów kluczowych wpisz tekst **Wbudowany serwer WWW**, a następnie kliknij przycisk **Filtruj**.

**3** Kliknij pozycję **Wbudowany serwer WWW**, aby otworzyć dokument.

## Wytyczne dotyczące papieru i nośników specjalnych

### Korzystanie z nośników specjalnych

#### Wskazówki dotyczące korzystania z papieru firmowego

- Należy używać papieru firmowego przeznaczonego specjalnie do drukarek laserowych/LED.
- Przed zakupieniem dużej ilości papieru firmowego należy zrobić na nim próbny wydruk.
- Przed załadowaniem papieru firmowego do drukarki należy zgiąć arkusze, co pozwoli uniknąć ich zlepania się.
- W przypadku drukowania na papierze firmowym istotna jest orientacja arkuszy papieru.

Źródło papieru	Drukowanie jednostronne lub dwustronne	Strona przeznaczona do zadrukowania	Ułożenie papieru
Zasobniki standardowe i opcjonalne	Wydruk jednostronny	Załaduj papier firmowy stroną zawierającą nadruk skierowaną do góry.	Górną krawędź arkusza należy umieścić w taki sposób, aby był on zwrócony nagłówkiem ku przodowi zasobnika.
Zasobniki standardowe i opcjonalne	Wydruk dwustronny	Załaduj papier firmowy stroną zawierającą nadruk skierowaną w dół.	Górną krawędź arkusza należy umieścić w taki sposób, aby był on zwrócony nagłówkiem ku tyłowi zasobnika.
Podajnik do wielu zastosowań	Wydruk jednostronny	Załaduj papier firmowy stroną zawierającą nadruk skierowaną w dół.	W przypadku wkładania krótszą krawędzią, górną krawędź arkusza należy umieścić w taki sposób, aby był on zwrócony nagłówkiem ku tyłowi podajnika uniwersalnego. W przypadku wkładania dłuższą krawędzią, górną krawędź arkusza należy umieścić w taki sposób, aby był on zwrócony nagłówkiem ku lewej stronie podajnika.
Podajnik do wielu zastosowań	Wydruk dwustronny	Załaduj papier firmowy stroną zawierającą nadruk skierowaną do góry.	Górną krawędź arkusza należy umieścić w taki sposób, aby był on zwrócony nagłówkiem ku przodowi podajnika uniwersalnego.

**Uwaga:** Należy uzyskać u producenta lub dostawcy papieru informację, czy wybrany papier firmowy może być wykorzystywany w drukarkach laserowych/LED.

#### Wskazówki dotyczące korzystania z folii

- Przed zakupieniem dużej ilości folii należy wydrukować na niej stronę testową.
- Folie mogą być podawane do drukarki tylko z podajnika uniwersalnego.
- W menu Papier należy ustawić opcję Typ papieru w podajniku uniwersalnym na wartość Folia.

- Należy używać folii przeznaczonych specjalnie do drukarek laserowych. Folie muszą być odporne na temperatury rzędu 230°C, tzn. w tej temperaturze folia nie może ulegać stopieniu, odbarwieniu, przesunięciu ani wydzielać niebezpiecznych wyziewów.
- Nie należy dotykać powierzchni folii palcami, gdyż może to spowodować problemy z jakością wydruku.
- Przed załadowaniem arkuszy folii do drukarki należy je zgiąć, co pozwoli uniknąć zlepiania się arkuszy.
- Zaleca się stosowanie folii firmy Lexmark. Informacje na temat składania zamówień można znaleźć w witrynie internetowej firmy Lexmark pod adresem [www.lexmark.com](http://www.lexmark.com).

## Wskazówki dotyczące korzystania z kopert

Przed zakupieniem dużej ilości kopert należy zrobić na nich próbny wydruk.

- Należy używać kopert przeznaczonych specjalnie do drukarek laserowych. Należy uzyskać u producenta lub dostawcy kopert informację, czy koperty są odporne na temperatury rzędu 220°C, tzn. w tej temperaturze nie zaklejają się, nie marszczą, nie zwijają się nadmiernie i nie wydzielają szkodliwych wyziewów.
- Najlepsze rezultaty można uzyskać, stosując koperty z papieru o gramaturze 90 g/m<sup>2</sup> lub zawierającego 25% bawełny. Gramatura kopert wykonanych w 100% z bawełny nie powinna przekraczać 70 g/m<sup>2</sup>.
- Należy używać tylko kopert nowych i nieuszkodzonych.
- W celu osiągnięcia optymalnych rezultatów oraz uniknięcia zacięć nie należy używać kopert, które:
  - są nadmiernie pozwijane lub poskręcane;
  - są sklezione razem lub w jakiś sposób uszkodzone;
  - mają okienka, otwory, perforację, wycięcia lub wytłoczenia;
  - mają metalowe klamry, tasiemki do wiązania lub zginane paski;
  - mają do zaklejania kilka skrzydełek wzajemnie na siebie zachodzących;
  - mają naklejone znaczki pocztowe;
  - mają klej znajdujący się na odkrytej powierzchni, gdy skrzydełko koperty jest zaklejone lub zamknięte;
  - mają zawinięte rogi;
  - mają szorstkie, faliste lub żeberkowane wykończenie.
- Prowadnice szerokości należy dopasować do szerokości stosowanych kopert.

**Uwaga:** Połączenie dużej wilgotności (ponad 60%) oraz wysokiej temperatury drukowania może powodować marszczenie lub zaklejanie kopert.

## Wskazówki dotyczące korzystania z etykiet

Drukarka obsługuje następujące typy etykiet przeznaczonych dla drukarek laserowych/LED:

- Jednostronne etykiety papierowe.
- Etykiety winylowe, farmaceutyczne i dwustronne.
- Pionowe etykiety marketingowe

Szczegółowe informacje na temat drukowania, właściwości oraz wzorów etykiet można znaleźć w dokumencie zatytułowanym *Card Stock & Label Guide* (Przewodnik po kartach i etykietach) dostępnym w witrynie firmy Lexmark w sieci Web pod adresem <http://support.lexmark.com>.



W przypadku drukowania na etykietach:

- Należy używać etykiet przeznaczonych specjalnie do drukarek laserowych/LED. Należy dowiedzieć się od producenta lub sprzedawcy, czy:
  - Etykiety są odporne na temperatury do 225°C, tzn. w tych temperaturach nie ulegają zaklejeniu, nadmiernemu zwijaniu ani marszczeniu się, jak również nie wydzielają szkodliwych wycieków.  
**Uwaga:** Etykiety mogą być drukowane przy wyższej temperaturze nagrzewnicy do 225°C, jeżeli dla opcji gramatury etykiet wybrano ustawienie Ciężka. Ustawienie to należy wybrać, używając programu Embedded Web Server lub menu Papier na panelu sterowania drukarki.
  - Klej etykiet, strony wierzchnie (materiał przeznaczony do zadrukowania) oraz warstwy wierzchnie są odporne na ciśnienie do 172 kPa i nie ulegają rozwarstwieniu, nie przesiąkają wokół krawędzi ani nie wydzielają szkodliwych wycieków.
- Nie należy stosować etykiet ze śliskim materiałem podłożowym.
- Używane są pełne arkusze etykiet. W przypadku niekompletnych arkuszy etykiety mogą ulec odklejeniu podczas drukowania, co może spowodować zacięcie papieru w drukarce. Niekompletne arkusze powodują również zanieczyszczenie drukarki i kasety drukującej klejem, co może doprowadzić do unieważnienia gwarancji na drukarkę i kasetę drukującą.
- Nie należy używać etykiet, na których znajduje się odkryty klej.
- Nie należy drukować wewnątrz obszaru leżącego 1 mm lub bliżej od krawędzi etykiety lub perforacji ani pomiędzy wykrojeniami etykiety.
- Należy upewnić się, że lepki podkład nie dochodzi do krawędzi arkusza. Zaleca się, aby strefa pokryta klejem była oddalona od krawędzi arkusza o co najmniej 1 mm. Substancja klejąca powoduje zanieczyszczenie drukarki, co może doprowadzić do unieważnienia gwarancji.
- Jeśli odpowiednie oddalenie strefy pokrytej klejem nie jest możliwe, z krawędzi górnej i krawędzi znajdującej się po stronie mechanizmu napędzającego należy oderwać pasek o szerokości 1,6 mm oraz zastosować nieprzesączającą się substancję klejącą.
- Najlepiej jest drukować w orientacji pionowej, zwłaszcza w przypadku drukowania kodów kreskowych.

## Porady dotyczące korzystania z kart

Karty są jednowarstwowymi nośnikami wydruku o dużej gramaturze. Wiele ich właściwości, takich jak zawartość wilgoci, grubość i tekstura, może mieć znaczący wpływ na jakość wydruku. Należy zrobić próbny wydruk na kartach przed zakupieniem dużej ich liczby.

- W menu Papier ustaw dla opcji Typ papieru wartość Karty.
- Wybierz odpowiednie ustawienie opcji Tekstura papieru.
- Należy pamiętać, że stosowanie kart zadrukowanych, perforowanych oraz składanych może znacząco obniżyć jakość wydruku i spowodować zacinać się nośnika lub inne problemy z podawaniem.
- Należy dowiedzieć się od producenta lub sprzedawcy, czy karty są odporne na temperatury rzędu 220°C, tzn. w tej temperaturze nie wydzielają szkodliwych wycieków.
- Nie należy używać kart z nadrukiem zawierającym substancje chemiczne mogące zanieczyścić drukarkę. W przypadku stosowania materiałów z nadrukiem do drukarki mogą dostawać się półciekle i lotne substancje.
- Należy w miarę możliwości używać kart z ziarnem w poprzek strony.

## Wskazówki dotyczące papieru

Wybranie odpowiedniego rodzaju papieru lub nośnika specjalnego zmniejsza możliwość wystąpienia problemów z drukowaniem. Aby uzyskać najlepszą jakość wydruku, przed zakupieniem dużej ilości papieru lub innego nośnika specjalnego należy wypróbować pojedyncze arkusze tego nośnika.

### Charakterystyka papieru

Przedstawiona poniżej charakterystyka papieru ma wpływ na jakość wydruku i niezawodność drukowania. Charakterystykę tę należy brać pod uwagę przy ocenie przydatności nowego papieru.

#### Gramatura

Zasobniki papieru mogą automatycznie podawać papier o gramaturze do 90 g/m<sup>2</sup> z włóknem wzdłuż strony. Podajnik ręczny może automatycznie podawać papier o gramaturze do 163 g/m<sup>2</sup> z włóknem wzdłuż strony. Papier o gramaturze mniejszej niż 60 g/m<sup>2</sup> może nie być wystarczająco sztywny, co może skutkować problemami z podawaniem papieru i jego zacięciami. Najlepsze rezultaty uzyskuje się, stosując papier z włóknami wzdłuż strony, o gramaturze 75 g/m<sup>2</sup>. Zaleca się, aby papier o rozmiarze mniejszym niż 182 x 257 mm miał gramaturę co najmniej 90 g/m<sup>2</sup>.

**Uwaga:** Drukowanie dwustronne jest obsługiwane tylko w przypadku papieru o gramaturze 60–90 g/m<sup>2</sup>.

#### Zwijanie

Zwijanie to tendencja papieru do zakrzywiania się na brzegach. Nadmierne zwijanie się może spowodować problemy z podawaniem papieru. Papier może zwijać się po przejściu przez drukarkę, gdzie wystawiony jest na działanie wysokiej temperatury. Trzymanie rozpakowanego papieru w warunkach o dużej wilgotności lub bardzo suchych, w wysokiej lub niskiej temperaturze, nawet w zasobnikach, może przyczynić się do zawinięcia brzegów przed drukowaniem i spowodować problemy z podawaniem.

#### Gładkość

Gładkość papieru ma bezpośredni wpływ na jakość wydruku. Jeśli papier jest zbyt szorstki, toner nie zostanie prawidłowo wtopiony w arkusz. Zbyt gładki papier może spowodować problemy z podawaniem lub jakością wydruku. Należy stosować papier o gładkości od 100 do 300 punktów Sheffielda; najlepszą jakość wydruków osiąga się jednak, stosując papier o gładkości 150–250 punktów Sheffielda.

#### Zawartość wilgoci

Ilość wilgoci zawartej w papierze ma wpływ zarówno na jakość wydruków, jak i zdolność do prawidłowego podawania papieru przez drukarkę. Papier należy pozostawić w oryginalnym opakowaniu do momentu jego użycia. Dzięki temu papier będzie mniej narażony na zmiany wilgotności, niekorzystnie wpływające na jego parametry.

Przed drukowaniem papier należy poddać kondycjonowaniu, przechowując go w tym samym otoczeniu co drukarkę przez 24 do 48 godzin. W przypadku dużej różnicy między warunkami przechowywania lub transportu a warunkami panującymi w otoczeniu drukarki okres ten papieru powinien zostać wydłużony do kilku dni. Również gruby papier może wymagać dłuższego okresu kondycjonowania.

#### Kierunek ułożenia włókien

Kierunek włókien określa sposób ułożenia włókien papieru w arkuszu. Kierunek włókien może być *wzdłużny*, czyli równoległy do długości papieru, lub *poprzeczny*, czyli równoległy do szerokości papieru.

W przypadku gramatury od 60 do 90 g/m<sup>2</sup> zalecany jest papier o włóknach ułożonych wzdłuż strony.

### Zawartość włókien

Większość papieru kserograficznego wysokiej jakości wykonana jest w 100% z przetworzonej chemicznie papierówki. Taki skład masy pozwala uzyskać papier o wysokim stopniu stabilności, gwarantującym mniejsze problemy z podawaniem papieru w drukarce i lepszą jakość wydruków. Papier zawierający inne włókna, np. bawełny, może powodować problemy podczas drukowania.

### Niedozwolone rodzaje papieru

Nie zaleca się stosowania w drukarce niżej wymienionych rodzajów papieru:

- Papier przetworzony chemicznie używany do kopiowania bez zastosowania kalki, znany także jako papier samokopiujący
- Papier z nadrukiem zawierającym substancje mogące zanieczyścić drukarkę
- Papier z nadrukiem nieodpornym na wysoką temperaturę panującą w nagrzewnicy drukarki
- Papier z nadrukiem wymagającym kalibracji (precyzyjnego usytuowania nadruku na stronie) dokładniejszej niż  $\pm 2,3$  mm, np. formularze stosowane w optycznym rozpoznawaniu znaków (OCR)  
Aby właściwie drukować na takich formularzach, w niektórych przypadkach można dostosować kalibrację za pomocą oprogramowania.
- Papier powlekany (papier dokumentowy podatny na wycieranie), papier syntetyczny, papier termiczny
- Papier o nierównych krawędziach, papier szorstki lub papier o powierzchni z wyraźną teksturą bądź papier pofałdowany
- Papier makulaturowy niespełniający wymagań europejskiej normy EN12281:2002
- Papier o gramaturze mniejszej niż 60 g/m<sup>2</sup>
- Formularze lub dokumenty wieloczęściowe

### Wybór papieru

Stosowanie odpowiednich rodzajów papieru pomaga uniknąć zacięć i zapewnić bezproblemowe drukowanie.

W celu uniknięcia zacięć i niskiej jakości wydruku:

- *Zawsze* należy używać nowego, nieuszkodzonego papieru.
- Przed załadowaniem papieru należy sprawdzić, która strona jest stroną zalecaną do zadrukowania. Informacja ta zazwyczaj znajduje się na opakowaniu nośnika.
- *Nie należy* używać papieru, etykiet lub kart wyciętych lub przyciętych ręcznie.
- *Nie należy* jednocześnie umieszczać nośników o różnych rozmiarach, różnej gramaturze ani różnego typu w tym samym źródle nośnika; może to powodować zacięcia nośnika.
- *Nie należy* stosować papieru powlekanego, za wyjątkiem papierów powlekanych przeznaczonych do drukowania elektrofotograficznego.

## Wybór formularzy z nadrukiem i papieru firmowego

Wybierając formularze z nadrukiem oraz papier firmowy, należy stosować się do poniższych wskazówek:

- W przypadku gramatury od 60 do 90 g/m<sup>2</sup> zalecany jest papier o włóknach ułożonych wzdłuż strony.
- Należy używać wyłącznie formularzy i papieru firmowego zadrukowanych metodą litografii offsetowej lub druku wklęsłego.
- Nie należy stosować papieru szorstkiego lub o powierzchni z wyraźną teksturą.

Należy używać papieru zadrukowanego farbą odporną na wysoką temperaturę przeznaczonego do kopiarek kserograficznych. Farba musi być odporna na temperatury do 230°C, tzn. w tej temperaturze nie może ulegać stopieniu ani wydzielać szkodliwych wyziewów. Należy używać farby drukarskiej odpornej na działanie żywicy w tonerze. Farba drukarska utrwalana przez utlenianie lub farba na bazie oleju z reguły spełnia te wymagania, natomiast lateksowa farba drukarska może ich nie spełniać. W razie wątpliwości należy skontaktować się z dostawcą papieru.

Papier z nadrukiem, np. papier firmowy, musi być odporny na temperatury do 230°C, tzn. w tej temperaturze nie może ulegać stopieniu ani wydzielać szkodliwych wyziewów.

## Używanie papieru makulaturowego i innych papierów biurowych

Firma Lexmark jest wrażliwa na problemy środowiska naturalnego, dlatego wspiera korzystanie z biurowego papieru makulaturowego do drukarek laserowych (elektrofotograficznych). W roku 1998 firma Lexmark przedstawiła rządowi USA wyniki badań, zgodnie z którymi papier makulaturowy produkowany przez główne zakłady papiernicze w USA jest podawany równie dobrze, co papier nie pochodzący z makulatury. Nie można jednak wydać ogólnego oświadczenia stanowiącego, że *każdy* rodzaj papieru makulaturowego będzie właściwie podawany.

Firma Lexmark stale sprawdza współpracę produkowanych drukarek z papierem makulaturowym (zawartość 20–100% odpadów pokonsumenckich) i gamą papierów testowych z całego świata, prowadząc badania komorowe pozwalające uzyskać różne warunki temperaturowe i wilgotnościowe. Firma Lexmark nie ma powodu zniechęcać do korzystania z dzisiejszych biurowych papierów makulaturowych, aczkolwiek właściwości papieru makulaturowego powinny być zgodne z poniższymi wytycznymi.

- Niska wilgotność (4–5%)
- Odpowiednia gładkość (100–200 jednostek Sheffielda lub 140–350 jednostek Bendtsena, dla Europy)

**Uwaga:** Niektóre znacznie gładziej papiery (np. 90 g Premium dla drukarek laserowych, 50–90 jednostek Sheffielda) i znacznie bardziej szorstkie (np. bawełniany Premium, 200–300 jednostek Sheffielda) zostały wyprodukowane w celu pracy z drukarkami laserowymi, mimo rodzaju powierzchni. Przed użyciem tych typów papieru należy zasięgnąć porady dostawcy papieru.

- Odpowiedni współczynnik tarcia między arkuszami (0,4–0,6)
- Odpowiednia odporność na zginanie w kierunku podawania

Papier makulaturowy, papier o mniejszej gramaturze (<60 g/m<sup>2</sup>) i/lub cieńszy (<0,1 mm), a także papier cięty w poprzek włókien, gdy zostanie użyty w drukarkach pobierających arkusze krótszą krawędzią, może mieć mniejszą odporność na zginanie niż wymagana do niezawodnego podawania papieru. Przed użyciem tych typów papieru do drukowania laserowego (elektrofotograficznego) należy zasięgnąć porady dostawcy papieru. Należy pamiętać, że są to wyłącznie ogólne wytyczne i że nawet papier zgodny z nimi może być przyczyną występowania problemów z podawaniem w każdej drukarce laserowej (np. w przypadku zawinięcia papieru podczas normalnych warunków drukowania).

## Przechowywanie papieru

Aby uniknąć problemów z zacięciami papieru i nierówną jakością wydruku, należy zastosować się do poniższych wskazówek:

- Aby uzyskać jak najlepszą jakość wydruków, papier należy przechowywać w miejscu o temperaturze 21°C i wilgotności względnej 40%. Większość producentów etykiet zaleca drukowanie w temperaturze od 18 do 24°C i wilgotności względnej od 40 do 60%.
- Jeśli to możliwe, papier należy przechowywać w kartonach, a te umieszczać na paletach lub półkach, a nie na podłodze.
- Pojedyncze paczki papieru należy przechowywać na płaskiej powierzchni.
- Na pojedynczych paczkach papieru nie należy umieszczać żadnych przedmiotów.

## Obsługiwane rozmiary, typy i gramatury papieru

### Obsługiwane rozmiary papieru

Rozmiar i wymiary papieru	Standardowy zasobnik na 550 arkuszy	Opcjonalny zasobnik na 550 arkuszy	Opcjonalna szuflada na 550 arkuszy nośników specjalnych	Opcjonalny podajnik o dużej pojemności na 2000 arkuszy	Podajnik do wielu zastosowań	Papier podawany ręcznie	Koperty ręcznie	Drukowanie dwustronne
<b>A4</b> 210 x 297 mm	√ <sup>2</sup>	√ <sup>1</sup>	√ <sup>1</sup>	√ <sup>1</sup>	√ <sup>2</sup>	√ <sup>2</sup>	X	√
<b>A5</b> 148 x 210 mm	√ <sup>2</sup>	√ <sup>1</sup>	√ <sup>2</sup>	X	√ <sup>2</sup>	√ <sup>2</sup>	X	√
<b>A6</b> 105 x 148 mm	X	X	√ <sup>2</sup>	X	√ <sup>2</sup>	√ <sup>2</sup>	X	X
<b>B5 JIS</b> 182 x 257 mm	√ <sup>2</sup>	√ <sup>1</sup>	√ <sup>2</sup>	X	√ <sup>2</sup>	√ <sup>2</sup>	X	√
<b>Letter</b> 215,9 x 279,4 mm	√ <sup>2</sup>	√ <sup>1</sup>	√ <sup>1</sup>	√ <sup>1</sup>	√ <sup>2</sup>	√ <sup>2</sup>	X	√
<b>Legal</b> 215,9 x 355,6 mm	√ <sup>2</sup>	√ <sup>1</sup>	√ <sup>1</sup>	√ <sup>1</sup>	√ <sup>2</sup>	√ <sup>2</sup>	X	√
<b>Executive</b> 184,2 x 266,7 mm	√ <sup>2</sup>	√ <sup>1</sup>	√ <sup>2</sup>	X	√ <sup>2</sup>	√ <sup>2</sup>	X	√
<b>Oficio (Meksyk)</b> 215,9 x 340,4 mm	√ <sup>2</sup>	√ <sup>2</sup>	√ <sup>2</sup>	X	√ <sup>2</sup>	√ <sup>2</sup>	X	√

<sup>1</sup> Źródło obsługuje rozmiar papieru z zastosowaniem opcji *wykrywania rozmiaru*.

<sup>2</sup> Źródło obsługuje rozmiar papieru bez stosowania opcji *wykrywania rozmiaru*.

<sup>3</sup> Rozmiar papieru jest obsługiwany, jeśli drukarka jest ustawiona na rozmiary amerykańskie.

<sup>4</sup> Rozmiar papieru jest obsługiwany, jeśli drukarka jest ustawiona na rozmiary metryczne.

<sup>5</sup> Rozmiar papieru jest obsługiwany, jeśli jego długość wynosi od 210 mm (8,27 cala) do 355,6 mm (14 cali), a szerokość od 139,7 mm (5,5 cala) do 215,9 mm (8,5 cala) w przypadku ładowania papieru krótszą krawędzią.

<sup>6</sup> Jeśli rozmiar nie zostanie określony inaczej za pomocą oprogramowania, to ustawienie rozmiaru wprowadza format koperty 215,9 x 355,6 mm (8,5 x 14 cali).

<sup>7</sup> Wyłącz funkcję wykrywania rozmiaru, aby obsługiwane były uniwersalne rozmiary zbliżone do standardowych rozmiarów nośników.

Rozmiar i wymiary papieru	Standardowy zasobnik na 550 arkuszy	Opcjonalny zasobnik na 550 arkuszy	Opcjonalna szuflada na 550 arkuszy nośników specjalnych	Opcjonalny podajnik o dużej pojemności na 2000 arkuszy	Podajnik do wielu zastosowań	Papier podawany ręcznie	Koperty ręcznie	Drukowanie dwustronne
<b>Folio</b> 215,9 x 330,2 mm	√ <sup>2</sup>	√ <sup>2</sup>	√ <sup>2</sup>	X	√ <sup>2</sup>	√ <sup>2</sup>	X	√
<b>Statement</b> 139,7 x 215,9 mm	X	X	√ <sup>2</sup>	X	√ <sup>2</sup>	√ <sup>2</sup>	X	√
<b>Universal</b> <sup>7</sup> od 148 x 210 mm do 215,9 x 355,6 mm	√ <sup>2</sup>	√ <sup>1</sup>	√	X	√ <sup>2</sup>	√ <sup>2</sup>	X	√ <sup>5</sup>
<b>Universal</b> <sup>7</sup> od 76,2 x 127 mm (3 x 5 cali) do 215,9 x 1219,2 mm (8,5 x 48 cali)	X	X	X	X	√ <sup>2</sup>	X	X	X
<b>Koperta 98 x 190 mm (Monarch)</b> 98,4 x 190,5 mm	X	X	√ <sup>2</sup>	X	√ <sup>2</sup>	X	√ <sup>2</sup>	X
<b>Koperta 98 x 225 mm</b> 98,4 x 226,1 mm	X	X	√ <sup>2</sup>	X	√ <sup>2</sup>	X	√ <sup>2</sup>	X
<b>Koperta Com 10</b> 104,8 x 241,3 mm	X	X	√ <sup>1</sup>	X	√ <sup>2</sup>	X	√ <sup>2</sup>	X
<b>Koperta DL</b> 110 x 220 mm	X	X	√ <sup>1</sup>	X	√ <sup>2</sup>	X	√ <sup>2</sup>	X
<b>Koperta 162 x 229 mm (C5)</b> 162 x 229 mm	X	X	√ <sup>1</sup>	X	√ <sup>2</sup>	X	√ <sup>2</sup>	X
<b>Koperta 176 x 250 mm (B5)</b> 176 x 250 mm	X	X	√ <sup>2</sup>	X	√ <sup>2</sup>	X	√ <sup>2</sup>	X
<b>Inne koperty</b> <sup>6</sup> od 85,7 x 165 mm do 215,9 x 355,6 mm	X	X	√ <sup>2</sup>	X	√ <sup>2</sup>	X	√ <sup>2</sup>	X

<sup>1</sup> Źródło obsługuje rozmiar papieru z zastosowaniem opcji *wykrywania rozmiaru*.

<sup>2</sup> Źródło obsługuje rozmiar papieru bez stosowania opcji *wykrywania rozmiaru*.

<sup>3</sup> Rozmiar papieru jest obsługiwany, jeśli drukarka jest ustawiona na rozmiary amerykańskie.

<sup>4</sup> Rozmiar papieru jest obsługiwany, jeśli drukarka jest ustawiona na rozmiary metryczne.

<sup>5</sup> Rozmiar papieru jest obsługiwany, jeśli jego długość wynosi od 210 mm (8,27 cala) do 355,6 mm (14 cali), a szerokość od 139,7 mm (5,5 cala) do 215,9 mm (8,5 cala) w przypadku ładowania papieru krótszą krawędzią.

<sup>6</sup> Jeśli rozmiar nie zostanie określony inaczej za pomocą oprogramowania, to ustawienie rozmiaru wprowadza format koperty 215,9 x 355,6 mm (8,5 x 14 cali).

<sup>7</sup> Wyłącz funkcję wykrywania rozmiaru, aby obsługiwane były uniwersalne rozmiary zbliżone do standardowych rozmiarów nośników.

## Obsługiwane typy i gramatury papieru

Drukarka obsługuje papier o gramaturze 60–220 g/m<sup>2</sup>.

**Uwaga:** Etykiety, folie, koperty i karty są zawsze drukowane z mniejszą prędkością.

Typ papieru	Standardowy lub opcjonalny zasobnik na 550 arkuszy	Opcjonalna szuflada na 550 arkuszy nośników specjalnych	Opcjonalny podajnik o dużej pojemności na 2000 arkuszy	Podajnik do wielu zastosowań	Papier podawany ręcznie	Koperty podawane ręcznie	Druk dwustronny
<b>Papier</b> <ul style="list-style-type: none"> <li>• Zwykły</li> <li>• Papier dokumentowy</li> <li>• Kolorowy</li> <li>• Papier firmowy</li> <li>• Formularze</li> <li>• Lekki</li> <li>• Błyszczący</li> <li>• Ciężki</li> <li>• Błyszczący o dużej gramaturze</li> <li>• Makulaturowy</li> </ul>	✓	✓	✓	✓	✓	x	✓
<b>Karty</b>	✓	✓	x	✓	✓	x	x
<b>Folie</b>	✓	✓	x	✓	✓	x	x
<b>Etykiety</b> <ul style="list-style-type: none"> <li>• Papier</li> <li>• Winyłowy</li> </ul>	✓	✓	x	✓	✓	x	x
<b>Koperty</b>	x	✓	x	✓	x	✓	x
<b>Typ niestandardowy [x]</b>	✓	✓	✓	✓	✓	✓	✓
<b>Szorstki/bawełniane</b>	✓	✓	✓	✓	✓	x	✓

# Opis menu drukarki

## Lista menu

### Menu Materiały eksploatacyjne

Wymień mat. ekspl.  
 Nabój drukujący cyjan  
 Nabój drukujący magenta  
 Żółty nabój drukujący  
 Czarny nabój drukujący  
 Fotoprzewodnik cyjan  
 Fotoprzewodnik magenta  
 Fotoprzewodnik żółty  
 Fotoprzewodnik czarny  
 Pojemnik na zużyty toner  
 Nagrzewnica  
 Moduł przenoszący

### Menu papieru

Domyślne źródło  
 Rozmiar/typ papieru  
 Konfiguracja podajnika uniwersalnego  
 Zastąp rozmiar  
 Tekstura papieru  
 Gramatura papieru  
 Ładowanie papieru  
 Typy niestandardowe  
 Konfiguracja uniwersalna

### Raporty

Strona ustawień menu  
 Statystyki urządzenia  
 Strona konfiguracji sieci  
 Strona [x] konfiguracji sieci  
 Lista profili  
 Drukuj czcionki  
 Drukuj katalog  
 Raport dot. materiałów

### Ustawienia

Ustawienia ogólne  
 Menu Napęd flash  
 Ustawienia drukowania

### Bezpieczeństwo

Różne ustawienia zabezpieczeń  
 Drukowanie poufne  
 Wymazywanie dysku<sup>1</sup>  
 Dziennik audytu bezpieczeństwa  
 Ustaw datę i godzinę

### Sieć/porty

Aktywna karta sieciowa  
 Sieć standardowa *lub* Sieć [x]<sup>2</sup>  
 Standardowy port USB  
 Równoległy [x]  
 Szeregowy [x]  
 Ustawienia SMTP

### Pomoc

Drukuj wszystkie podręczniki  
 Jakość koloru  
 Jakość wydruku  
 Drukowanie  
 Nośniki  
 Usuwanie defektów wydruków  
 Mapa menu  
 Informacje  
 Połączenia  
 Przenoszenie  
 Materiały eksploatacyjne

<sup>1</sup> To menu pojawia się tylko po zainstalowaniu dysku twardego drukarki.

<sup>2</sup> W zależności od ustawień drukarki to menu jest widoczne jako Sieć standardowa, Sieć bezprzewodowa lub Sieć [x].



## Menu Materiały eksploatacyjne

Element	Działanie
<b>Wymień mat. ekspl.</b> Wszystkie <sup>1</sup> Wszystkie bębny światłoczułe <sup>2</sup> Fotoprzewodnik cyjan Fotoprzewodnik magenta Fotoprzewodnik żółty Fotoprzewodnik czarny	Zeruje licznik po wymianie fotoprzewodnika lub dla wszystkich fotoprzewodników. <ul style="list-style-type: none"> <li>Wybierz <b>Tak</b>, aby wyzerować licznik.</li> <li>Wybierz <b>Nie</b>, aby zakończyć.</li> </ul> <b>Uwaga:</b> Umożliwia ręczne wyzerowanie licznika po wymianie fotoprzewodnika.
<b>Nabój drukujący cyjan</b> Wczesne ostrzeżenie Niski Nieprawidłowy Prawie zużyty Wymień Brak Uszkodzone OK Nieobsługiwany	Wyświetlanie stanu naboju z tonerem cyjan.
<b>Nabój drukujący magenta</b> Wczesne ostrzeżenie Niski Nieprawidłowy Prawie zużyty Wymień Brak Uszkodzone OK Nieobsługiwany	Wyświetla stan naboju z tonerem magenta.
<b>Żółty nabój drukujący</b> Wczesne ostrzeżenie Niski Nieprawidłowy Prawie zużyty Wymień Brak Uszkodzone OK Nieobsługiwany	Wyświetla stan naboju z tonerem żółtym.
<sup>1</sup> To menu pojawia się tylko w przypadku modeli drukarek, które nie są wyposażone w ekrany dotykowe. <sup>2</sup> To menu pojawia się tylko w przypadku modeli drukarek z ekranami dotykowymi.	

Element	Działanie
<b>Czarny nabój drukujący</b> Wczesne ostrzeżenie Niski Nieprawidłowy Prawie zużyty Wymień Brak Uszkodzone OK Nieobsługiwany	Wyświetla stan naboju z tonerem czarnym.
<b>Fotoprzewodnik cyjan</b> Wczesne ostrzeżenie Niski Wymień Brak OK	Wyświetla stan fotoprzewodnika cyjan.
<b>Fotoprzewodnik magenta</b> Wczesne ostrzeżenie Niski Wymień Brak OK	Wyświetla stan fotoprzewodnika magenta.
<b>Fotoprzewodnik żółty</b> Wczesne ostrzeżenie Niski Wymień Brak OK	Wyświetla stan fotoprzewodnika żółtego.
<b>Fotoprzewodnik czarny</b> Wczesne ostrzeżenie Niski Wymień Brak OK	Wyświetla stan fotoprzewodnika czarnego.
<b>Pojemnik na zużyty toner</b> Prawie pełny Wymień Brak OK	Wyświetla stan pojemnika na zużyty toner.

<sup>1</sup> To menu pojawia się tylko w przypadku modeli drukarek, które nie są wyposażone w ekrany dotykowe.

<sup>2</sup> To menu pojawia się tylko w przypadku modeli drukarek z ekranami dotykowymi.

Element	Działanie
<b>Nagrzewnica</b> Wczesne ostrzeżenie Niski Wymień Brak OK	Wyświetla stan nagrzewnicy.
<b>Moduł przenoszący</b> Wczesne ostrzeżenie Niski Wymień Brak OK	Wyświetla stan modułu przenoszącego.

<sup>1</sup> To menu pojawia się tylko w przypadku modeli drukarek, które nie są wyposażone w ekrany dotykowe.  
<sup>2</sup> To menu pojawia się tylko w przypadku modeli drukarek z ekranami dotykowymi.

## Menu papieru

### Domyślne źródło, menu

Ustawienia	Przeznaczenie
<b>Domyślne źródło</b> Zasobnik [x] Podajnik uniwersalny Papier podawany ręcznie Koperty podawane ręcznie	Ustawienie domyślnego źródła papieru dla wszystkich zadań drukowania. <b>Uwagi:</b> <ul style="list-style-type: none"> <li>Domyślnym ustawieniem fabrycznym jest Zasobnik 1 (zasobnik standardowy).</li> <li>Aby Podajnik uniwersalny pojawiał się jako ustawienie menu, Konfiguracja podajnika uniwersalnego w menu Papier musi być ustawiona na wartość Kasetka.</li> </ul>

### Menu Rozmiar/typ papieru

Element	Działanie
<b>Rozmiar papieru w zasobniku [x]</b> A4 A5 B5 JIS Letter Legal Executive Oficio (Meksyk) Folio Uniwersalny	Określa rozmiaru papieru załadowanego do każdego zasobnika. <b>Uwagi:</b> <ul style="list-style-type: none"> <li>Domyślne ustawienie fabryczne zależy od wartości opcji Rozmiary papieru w menu Ustawienia ogólne.</li> <li>W przypadku zasobników z funkcją automatycznego wykrywania rozmiaru papieru jest wyświetlany tylko rozmiar wykryty przez zasobnik.</li> </ul>

**Uwaga:** W tym menu wyświetlane są wyłącznie zainstalowane zasobniki.

Element	Działanie
<p><b>Typ papieru w zasobniku [x]</b></p> <ul style="list-style-type: none"> <li>Zwykły papier</li> <li>Karta okolicznościowa</li> <li>Folia</li> <li>Makulaturowy</li> <li>Błyszczący</li> <li>Błyszczący o dużej gramaturze</li> <li>Etykiety</li> <li>Etykiety winylowe</li> <li>Papier dokumentowy</li> <li>Papier firmowy</li> <li>Formularze</li> <li>Papier kolorowy</li> <li>Lekki papier</li> <li>Ciężki papier</li> <li>Szorstki/bawełniany</li> <li>Typ niestandardowy [x]</li> </ul>	<p>Określa typ papieru załadowanego do każdego zasobnika.</p> <p><b>Uwagi:</b></p> <ul style="list-style-type: none"> <li>• Domyślnym ustawieniem fabrycznym dla zasobnika 1 jest Zwykły papier. Domyślnym ustawieniem fabrycznym dla pozostałych zasobników jest Typ niestandardowy [x].</li> <li>• Jeśli dostępna jest nazwa zdefiniowana przez użytkownika, będzie ona wyświetlana zamiast opcji Typ niestandardowy [x].</li> <li>• Ten element menu służy do konfiguracji automatycznego łączenia zasobników.</li> </ul>
<p><b>Rozmiar podajnika uniwersalnego</b></p> <ul style="list-style-type: none"> <li>A4</li> <li>A5</li> <li>A6</li> <li>B5 JIS</li> <li>Letter</li> <li>Legal</li> <li>Executive</li> <li>Oficio (Meksyk)</li> <li>Folio</li> <li>Statement</li> <li>Uniwersalny</li> <li>Koperta 7 3/4</li> <li>Koperta 9</li> <li>Koperta 104 × 239,4 mm</li> <li>Koperta DL</li> <li>Koperta 162 x 229 mm (C5)</li> <li>Koperta B5</li> <li>Inne koperty</li> </ul>	<p>Określa rozmiar papieru załadowanego do podajnika do wielu zastosowań.</p> <p><b>Uwagi:</b></p> <ul style="list-style-type: none"> <li>• Domyślnym amerykańskim ustawieniem fabrycznym jest ustawienie Letter. Domyślnym międzynarodowym ustawieniem fabrycznym jest ustawienie A4.</li> <li>• Aby w menu było dostępne ustawienie Rozmiar zasobnika uniwersalnego, w menu Papier należy dla ustawienia Konfiguracja podajnika do wielu zastosowań wybrać wartość Kasety.</li> </ul>
<p><b>Uwaga:</b> W tym menu wyświetlane są wyłącznie zainstalowane zasobniki.</p>	

Element	Działanie
<p><b>Typ papieru w podajniku uniwersalnym</b></p> <ul style="list-style-type: none"> <li>Zwykły papier</li> <li>Karta okolicznościowa</li> <li>Folia</li> <li>Makulaturowy</li> <li>Błyszczący</li> <li>Błyszczący o dużej gramaturze</li> <li>Etykiety</li> <li>Etykiety winylowe</li> <li>Papier dokumentowy</li> <li>Koperta</li> <li>Koperta gruboziarnista</li> <li>Papier firmowy</li> <li>Formularze</li> <li>Papier kolorowy</li> <li>Lekki papier</li> <li>Ciężki papier</li> <li>Szorstki/bawełniane</li> <li>Typ niestandardowy [x]</li> </ul>	<p>Określa typ papieru załadowanego do podajnika do wielu zastosowań.</p> <p><b>Uwagi:</b></p> <ul style="list-style-type: none"> <li>• Domyślnym ustawieniem fabrycznym jest Typ niestandardowy [x].</li> <li>• Aby w menu było dostępne ustawienie Typ podajnika uniwersalnego, w menu Papier należy dla ustawienia Konfiguracja podajnika do wielu zastosowań wybrać wartość Kasetę.</li> </ul>
<p><b>Rozmiar papieru podawanego ręcznie</b></p> <ul style="list-style-type: none"> <li>A4</li> <li>A5</li> <li>A6</li> <li>B5 JIS</li> <li>Letter</li> <li>Legal</li> <li>Executive</li> <li>Oficio (Meksyk)</li> <li>Folio</li> <li>Statement</li> <li>Uniwersalny</li> </ul>	<p>Określa rozmiar papieru podawanego ręcznie.</p> <p><b>Uwaga:</b> Domyślnym amerykańskim ustawieniem fabrycznym jest ustawienie Letter. Domyślnym międzynarodowym ustawieniem fabrycznym jest ustawienie A4.</p>
<p><b>Uwaga:</b> W tym menu wyświetlane są wyłącznie zainstalowane zasobniki.</p>	

Element	Działanie
<b>Typ papieru podawanego ręcznie</b> Zwykły papier Karta okolicznościowa Przezroczystość Makulaturowy Błyszczący Błyszczący o dużej gramaturze Etykiety Etykiety winylowe Papier dokumentowy Papier firmowy Formularze Papier kolorowy Lekki papier Ciężki papier Gruboziarnisty/bawełniany Typ niestandardowy [x]	Określa typ papieru podawanego ręcznie. <b>Uwaga:</b> Domyślnym ustawieniem fabrycznym jest Zwykły papier.
<b>Rozmiar kopert podawanych ręcznie</b> Koperta 7 3/4 Koperta 98 x 225 mm Koperta 104 x 239,4 mm Koperta DL Koperta 162 x 229 mm (C5) Koperta B5 Inne koperty	Określa rozmiar kopert podawanych ręcznie. <b>Uwaga:</b> Domyślnym amerykańskim ustawieniem fabrycznym jest Koperta 10. Domyślnym międzynarodowym ustawieniem fabrycznym jest Koperta DL.
<b>Typ kopert podawanych ręcznie</b> Koperta Koperta gruboziarnista Typ niestandardowy [x]	Określa typ kopert podawanych ręcznie. <b>Uwaga:</b> Domyślnym ustawieniem fabrycznym jest Koperta.
<b>Uwaga:</b> W tym menu wyświetlane są wyłącznie zainstalowane zasobniki.	

## Menu Konfiguracja podajnika uniwersalnego

Opcja	Działanie
<b>Konfiguracja podajnika uniwersalnego</b> Kasetą Ręcznie Pierwszy	Wskazanie, kiedy drukarka ma pobierać papier z podajnika uniwersalnego. <b>Uwagi:</b> <ul style="list-style-type: none"> <li>Domyślnym ustawieniem fabrycznym jest Kasetą. Za pomocą ustawienia Kasetą można skonfigurować podajnik do wielu zastosowań jako automatyczne źródło papieru.</li> <li>Za pomocą opcji Ręcznie można skonfigurować podajnik uniwersalny do wyłącznej obsługi zadań drukowania z podawaniem ręcznym.</li> <li>Za pomocą ustawienia Pierwszy można skonfigurować podajnik uniwersalny jako główne źródło papieru.</li> </ul>

## Menu Zastęp rozmiar

Element	Przeznaczenie
<b>Zastęp rozmiar</b> Wyłącz Statement/A5 Letter/A4 Cała lista	Zastępuje określony rozmiar papieru, jeśli żądany rozmiar nie jest dostępny.  <b>Uwagi:</b> <ul style="list-style-type: none"> <li>• Domyślnym ustawieniem fabrycznym jest Cała lista. Dozwolone są wszystkie dostępne możliwości zastępowania.</li> <li>• Ustawienie Wyłącz oznacza, że zastępowanie rozmiaru papieru nie jest dozwolone.</li> <li>• Ustawienie zastępowania rozmiaru umożliwia kontynuację zadania drukowania bez otrzymywania komunikatu <b>Zmień papier</b>.</li> </ul>

## Menu Tekstura papieru

Element	Działanie
<b>Tekstura zwykła</b> Gładka Normalna Gruboziarnista	Określa względną teksturę załadowanego zwykłego papieru.  <b>Uwaga:</b> Domyślnym ustawieniem fabrycznym jest Normalny.
<b>Tekstura kart</b> Gładka Normalna Gruboziarnista	Określa względną teksturę załadowanych kart.  <b>Uwagi:</b> <ul style="list-style-type: none"> <li>• Domyślnym ustawieniem fabrycznym jest Normalny.</li> <li>• Opcje są wyświetlane tylko wtedy, gdy karty są obsługiwane.</li> </ul>
<b>Tekstura folii</b> Gładka Normalna Gruboziarnista	Określa względną teksturę załadowanych folii.  <b>Uwaga:</b> Domyślnym ustawieniem fabrycznym jest Normalny.
<b>Tekstura p. makulaturowego</b> Gładka Normalna Gruboziarnista	Określa względną teksturę załadowanego papieru makulaturowego.
<b>Tekstura papieru błyszczącego</b> Gładka Normalna Gruboziarnista	Określa względną teksturę załadowanego papieru błyszczącego.  <b>Uwaga:</b> Domyślnym ustawieniem fabrycznym jest Normalny.
<b>Tekstura papieru błyszczącego o dużej gramaturze</b> Gładka Normalna Gruboziarnista	Określa względną teksturę załadowanego papieru błyszczącego o dużej gramaturze.  <b>Uwaga:</b> Domyślnym ustawieniem fabrycznym jest Normalny.
<b>Tekstura etykiet</b> Gładka Normalna Gruboziarnista	Określa względną teksturę załadowanych etykiet.  <b>Uwaga:</b> Domyślnym ustawieniem fabrycznym jest Normalny.

Element	Działanie
<b>Tekstura etykiet winylowych</b> Gładka Normalna Gruboziarnista	Określa względną teksturę załadowanych etykiet winylowych. <b>Uwaga:</b> Domyślnym ustawieniem fabrycznym jest Normalny.
<b>Tekstura pap. dokumentowego</b> Gładka Normalna Gruboziarnista	Określa względną teksturę załadowanego papieru dokumentowego. <b>Uwaga:</b> Domyślnym ustawieniem fabrycznym jest Gruboziarnista.
<b>Tekstura kopert</b> Gładka Normalna Gruboziarnista	Określa względną teksturę załadowanych kopert. <b>Uwaga:</b> Domyślnym ustawieniem fabrycznym jest Normalny.
<b>Tekstura grubej koperty</b> Gruboziarnista	Określa względną teksturę załadowanych kopert. <b>Uwaga:</b> Domyślnym ustawieniem fabrycznym jest Gruboziarnista.
<b>Tekstura pap. firmowego</b> Gładka Normalna Gruboziarnista	Określa względną teksturę załadowanego papieru firmowego. <b>Uwaga:</b> Domyślnym ustawieniem fabrycznym jest Normalny.
<b>Tekstura formularzy</b> Gładka Normalna Gruboziarnista	Określa względną teksturę załadowanych formularzy. <b>Uwaga:</b> Domyślnym ustawieniem fabrycznym jest Normalny.
<b>Tekstura papieru kolor.</b> Gładka Normalna Gruboziarnista	Określa względną teksturę załadowanego papieru kolorowego <b>Uwaga:</b> Domyślnym ustawieniem fabrycznym jest Normalny.
<b>Tekstura papieru lekkiego</b> Gładka Normalna Gruboziarnista	Określa względną teksturę załadowanego papieru lekkiego. <b>Uwaga:</b> Domyślnym ustawieniem fabrycznym jest Normalny.
<b>Tekstura papieru ciężkiego</b> Gładka Normalna Gruboziarnista	Określa względną teksturę załadowanego papieru ciężkiego. <b>Uwaga:</b> Domyślnym ustawieniem fabrycznym jest Normalny.
<b>Gruby/bawełniany — tekstura</b> Gruboziarnista	Określa względną teksturę załadowanego papieru bawełnianego.
<b>Tekstura niestandardowa [x]</b> Gładka Normalna Gruboziarnista	Określa względną teksturę załadowanego papieru niestandardowego. <b>Uwagi:</b> <ul style="list-style-type: none"> <li>• Domyślnym ustawieniem fabrycznym jest Normalny.</li> <li>• Opcje są wyświetlane tylko wtedy, gdy jest obsługiwany dany typ niestandardowy.</li> </ul>



## Menu Gramatura papieru

Element	Działanie
<b>Gram. - papier zwykły</b> Lekki Normalna Ciężki	Określa względną gramaturę załadowanego zwykłego papieru. <b>Uwaga:</b> Domyślnym ustawieniem fabrycznym jest Normalny.
<b>Gramatura - karty</b> Lekki Normalna Ciężki	Określa względną gramaturę załadowanych kart. <b>Uwaga:</b> Domyślnym ustawieniem fabrycznym jest Normalny.
<b>Gramatura - folie</b> Lekki Normalna Ciężki	Określa względną gramaturę załadowanych folii. <b>Uwaga:</b> Domyślnym ustawieniem fabrycznym jest Normalny.
<b>Gramatura p. makulat.</b> Lekki Normalna Ciężki	Określa względną gramaturę załadowanego papieru makulaturowego. <b>Uwaga:</b> Domyślnym ustawieniem fabrycznym jest Normalny.
<b>Gramatura - błyszcz.</b> Lekki Normalna Ciężki	Określa względną gramaturę załadowanego papieru błyszczącego. <b>Uwaga:</b> Domyślnym ustawieniem fabrycznym jest Normalny.
<b>Gramatura – błyszczący ciężki</b> Lekki Normalna Ciężki	Określa względną gramaturę załadowanego papieru błyszczącego o dużej gramaturze. <b>Uwaga:</b> Domyślnym ustawieniem fabrycznym jest Normalny.
<b>Gramatura - etykiety</b> Lekki Normalna Ciężki	Określa względną gramaturę załadowanych etykiet. <b>Uwaga:</b> Domyślnym ustawieniem fabrycznym jest Normalny.
<b>Gramat. etykiet winylowych</b> Lekki Normalna Ciężki	Określa względną gramaturę załadowanych etykiet winylowych. <b>Uwaga:</b> Domyślnym ustawieniem fabrycznym jest Normalny.
<b>Gramatura - pap. dok.</b> Lekki Normalna Ciężki	Określa względną gramaturę załadowanego papieru dokumentowego. <b>Uwaga:</b> Domyślnym ustawieniem fabrycznym jest Normalny.
<b>Gramatura - koperty</b> Lekki Normalna Ciężki	Określa względną gramaturę załadowanych kopert. <b>Uwaga:</b> Domyślnym ustawieniem fabrycznym jest Normalny.

Element	Działanie
<b>Gramatura - koperta gruboziarnista</b> Lekki Normalna Ciężki	Określa względną gramaturę załadowanych kopert gruboziarnistych. <b>Uwaga:</b> Domyślnym ustawieniem fabrycznym jest Normalny.
<b>Gramatura - pap. firm.</b> Lekki Normalna Ciężki	Określa względną gramaturę załadowanego papieru firmowego. <b>Uwaga:</b> Domyślnym ustawieniem fabrycznym jest Normalny.
<b>Gramatura formularzy</b> Lekki Normalna Ciężki	Określa względną gramaturę załadowanych formularzy. <b>Uwaga:</b> Domyślnym ustawieniem fabrycznym jest Normalny.
<b>Gram. - pap. kolor.</b> Lekki Normalna Ciężki	Określa względną gramaturę załadowanego papieru kolorowego. <b>Uwaga:</b> Domyślnym ustawieniem fabrycznym jest Normalny.
<b>Gram. - pap. lekki</b> Lekki	Określa względną gramaturę załadowanego papieru.
<b>Gram. - pap. ciężki</b> Ciężki	Określa względną gramaturę załadowanego papieru.
<b>Gruby/bawełniany — gramatura</b> Lekki Normalna Ciężki	Określa względną gramaturę załadowanego papieru bawełnianego. <b>Uwaga:</b> Domyślnym ustawieniem fabrycznym jest Normalny.
<b>Gramatura niestandardowa [x]</b> Lekki Normalna Ciężki	Określa względną gramaturę załadowanego papieru niestandardowego. <b>Uwagi:</b> <ul style="list-style-type: none"> <li>• Domyślnym ustawieniem fabrycznym jest Normalny.</li> <li>• Opcje są wyświetlane tylko wtedy, gdy jest obsługiwany dany typ niestandardowy.</li> </ul>

## Menu ładowanie papieru

Element	Działanie
<b>Ładowanie kart</b> Druk dwustronny Wyłącz	Określa i ustawia drukowanie dwustronne dla wszystkich zadań drukowania, dla których wybranym typem papieru jest Karta.
<b>Uwagi:</b> <ul style="list-style-type: none"> <li>• Domyślnym ustawieniem fabrycznym dla wszystkich opcji menu Ładowanie papieru jest Wyłącz.</li> <li>• Wybranie ustawienia Druk dwustronny sprawia, że wszystkie zadania będą domyślnie drukowane dwustronnie, chyba że drukowanie jednostronne zostanie wybrane w oknie dialogowym Właściwości drukowania (w przypadku systemów Windows) lub w oknie dialogowym Drukowanie (w przypadku komputerów Macintosh).</li> <li>• Jeśli jest wybrane ustawienie Druk dwustronny, wszystkie zadania drukowania, w tym także jednostronne, są wysyłane przez moduł dupleksu.</li> </ul>	

Element	Działanie
<b>Ładowanie pap. makulat.</b> Druk dwustronny Wyłącz	Określa i ustawia drukowanie dwustronne dla wszystkich zadań drukowania, dla których wybranym typem papieru jest Makulaturowy.
<b>Ładow. pap. błyszcz.</b> Druk dwustronny Wyłącz	Określa i ustawia drukowanie dwustronne dla wszystkich zadań drukowania, dla których wybranym typem papieru jest Błyszczący.
<b>Ładowanie papieru błyszczącego o dużej gramaturze</b> Wyłącz Druk dwustronny	Określa i ustawia drukowanie dwustronne dla wszystkich zadań drukowania, dla których wybranym typem papieru jest Błyszczący o dużej gramaturze.
<b>Ładowanie etykiet</b> Wyłącz Druk dwustronny	Określa i ustawia drukowanie dwustronne dla wszystkich zadań drukowania, dla których wybranym typem papieru są Etykiety.
<b>Ładow. etykiet winyl.</b> Wyłącz Druk dwustronny	Określa i ustawia drukowanie dwustronne dla wszystkich zadań drukowania, dla których wybranym typem papieru są Etykiety winylowe.
<b>Ładowanie pap. dok.</b> Druk dwustronny Wyłącz	Określa i ustawia drukowanie dwustronne dla wszystkich zadań drukowania, dla których wybranym typem papieru jest Papier dokumentowy.
<b>Ładowanie pap. firm.</b> Druk dwustronny Wyłącz	Określa i ustawia drukowanie dwustronne dla wszystkich zadań drukowania, dla których wybranym typem papieru jest Papier firmowy.
<b>Ładowanie formularzy</b> Druk dwustronny Wyłącz	Określa i ustawia drukowanie dwustronne dla wszystkich zadań drukowania, dla których wybranym typem papieru jest Formularz.
<b>Ładowanie pap. kolor.</b> Druk dwustronny Wyłącz	Określa i ustawia drukowanie dwustronne dla wszystkich zadań drukowania, dla których wybranym typem papieru jest Kolorowy.
<b>Ładowanie — lekki</b> Druk dwustronny Wyłącz	Określa i ustawia drukowanie dwustronne dla wszystkich zadań drukowania, dla których wybranym typem papieru jest Lekki.
<b>Ładowanie — ciężki</b> Druk dwustronny Wyłącz	Określa i ustawia drukowanie dwustronne dla wszystkich zadań drukowania, dla których wybranym typem papieru jest Ciężki.
<b>Gruby/bawełniany — ładowanie</b> Druk dwustronny Wyłącz	Określa i ustawia drukowanie dwustronne dla wszystkich zadań drukowania, dla których wybranym typem papieru jest Gruboziarnisty lub Bawełniany.
<b>Uwagi:</b>	
<ul style="list-style-type: none"> <li>• Domyślnym ustawieniem fabrycznym dla wszystkich opcji menu Ładowanie papieru jest Wyłącz.</li> <li>• Wybranie ustawienia Druk dwustronny sprawia, że wszystkie zadania będą domyślnie drukowane dwustronnie, chyba że drukowanie jednostronne zostanie wybrane w oknie dialogowym Właściwości drukowania (w przypadku systemów Windows) lub w oknie dialogowym Drukowanie (w przypadku komputerów Macintosh).</li> <li>• Jeśli jest wybrane ustawienie Druk dwustronny, wszystkie zadania drukowania, w tym także jednostronne, są wysyłane przez moduł dupleksu.</li> </ul>	

Element	Działanie
<b>Ładowanie niestand. [x]</b> Druk dwustronny Wyłącz	Określa i ustawia drukowanie dwustronne dla wszystkich zadań drukowania, dla których wybranym typem papieru jest Niestandardowy [x]. <b>Uwaga:</b> Opcja Ładowanie niestand. [x] dostępna jest tylko wtedy, gdy dany typ papieru niestandardowego jest obsługiwany.
<b>Uwagi:</b> <ul style="list-style-type: none"> <li>• Domyślnym ustawieniem fabrycznym dla wszystkich opcji menu Ładowanie papieru jest Wyłącz.</li> <li>• Wybranie ustawienia Druk dwustronny sprawia, że wszystkie zadania będą domyślnie drukowane dwustronnie, chyba że drukowanie jednostronne zostanie wybrane w oknie dialogowym Właściwości drukowania (w przypadku systemów Windows) lub w oknie dialogowym Drukowanie (w przypadku komputerów Macintosh).</li> <li>• Jeśli jest wybrane ustawienie Druk dwustronny, wszystkie zadania drukowania, w tym także jednostronne, są wysyłane przez moduł dupleksu.</li> </ul>	

## Menu Typy niestandardowe

Opcja	Działanie
<b>Typ niestandardowy [x]</b> Papier Karta okolicznościowa Folia Błyszczący Etykiety Etykiety winylowe Koperta	Powiązanie papieru lub typu nośnika specjalnego ze zdefiniowaną przez użytkownika nazwą niestandardową utworzoną przy użyciu oprogramowania Embedded Web Server lub MarkVision™ Professional. <b>Uwagi:</b> <ul style="list-style-type: none"> <li>• Domyślnym ustawieniem fabrycznym jest Papier.</li> <li>• Aby możliwe było drukowanie z danego źródła, niestandardowy typ papieru musi być obsługiwany przez wybrany zasobnik lub podajnik uniwersalny.</li> </ul>
<b>Makulaturowy</b> Papier Karta okolicznościowa Folia Błyszczący Etykiety Etykiety winylowe Koperta	Określenie typu papieru, gdy w innych menu wybrano ustawienie Makulaturowy. <b>Uwagi:</b> <ul style="list-style-type: none"> <li>• Domyślnym ustawieniem fabrycznym jest Papier.</li> <li>• Aby możliwe było drukowanie z danego źródła, niestandardowy typ papieru musi być obsługiwany przez wybrany zasobnik lub podajnik uniwersalny.</li> </ul>

## Menu Nazwy niestandardowe

Ustawienia	Przeznaczenie
<b>Niestandardowa nazwa [x]</b>	Określa niestandardową nazwę typu papieru. Ta nazwa zastępuje widoczną w menu drukarki nazwę Typ niestandardowy [x]. <b>Uwaga:</b> Ten element menu pojawia się tylko w przypadku modeli drukarek, które są wyposażone w ekrany dotykowe.

## Konfiguracja uniwersalna, menu

Opcja	Przeznaczenie
<b>Jednostki miary</b> Cale Milimetry	Określa jednostkę miary. <b>Uwaga:</b> Domyślnym ustawieniem fabrycznym w USA są cale. Domyślnym międzynarodowym ustawieniem fabrycznym są milimetry.
<b>Szerokość w pionie</b> 3–48 cali 76–1219 mm	Ustawienie wartości szerokości dla pionowej orientacji papieru. <b>Uwagi:</b> <ul style="list-style-type: none"> <li>• Domyślnym ustawieniem fabrycznym w USA jest 8,5 cali. Domyślnym międzynarodowym ustawieniem fabrycznym jest 216 mm.</li> <li>• Jeśli określona wartość przekracza szerokość maksymalną, drukarka wykorzysta maksymalną dozwoloną szerokość.</li> <li>• Szerokość można zwiększać z przyrostem o 0,01 cala lub 1 mm.</li> </ul>
<b>Wysokość w pionie</b> 3–48 cali 76–1219 mm	Ustawienie wartości wysokości dla pionowej orientacji papieru. <b>Uwagi:</b> <ul style="list-style-type: none"> <li>• Domyślnym ustawieniem fabrycznym w USA jest 14 cali. Domyślnym międzynarodowym ustawieniem fabrycznym jest 356 mm.</li> <li>• Jeśli określona wartość przekracza wysokość maksymalną, drukarka wykorzysta maksymalną dozwoloną wysokość.</li> <li>• Wysokość można zwiększać z przyrostem o 0,01 cala lub 1 mm.</li> </ul>
<b>Kierunek podawania</b> Krótka krawędź Długa krawędź	Określa kierunek podawania. <b>Uwagi:</b> <ul style="list-style-type: none"> <li>• Domyślnym ustawieniem fabrycznym jest Krótka krawędź.</li> <li>• Opcja Długa krawędź jest wyświetlana tylko wówczas, gdy papier lub nośnik specjalny można ładować z obu kierunków.</li> </ul>

## Menu Raporty

### Menu Raporty

Element	Przeznaczenie
<b>Strona ustawień menu</b>	Umożliwia wydrukowanie raportu zawierającego informacje dotyczące papieru załadowanego do zasobników, zainstalowanej pamięci, całkowitej liczby stron, alarmów, limitów czasu oczekiwania, języka panelu sterowania drukarki, adresu TCP/IP, stanu materiałów eksploatacyjnych, stanu połączenia sieciowego oraz inne informacje.
<b>Statystyki urządzenia</b>	Umożliwia wydrukowanie raportu zawierającego statystyki drukarki, np. informacje dotyczące materiałów eksploatacyjnych i szczegółowe informacje o wydrukowanych stronach.
<b>Strona konfiguracji sieci</b>	Umożliwia wydrukowanie raportu zawierającego informacje na temat ustawień drukarki sieciowej, np. adres TCP/IP. <b>Uwaga:</b> Ten element menu jest wyświetlany tylko w przypadku drukarek sieciowych lub drukarek podłączonych do serwerów druku.

Element	Przeznaczenie
<b>Strona [x] konfiguracji sieci</b>	<p>Umożliwia wydrukowanie raportu zawierającego informacje na temat ustawień drukarki sieciowej, np. adres TCP/IP.</p> <p><b>Uwagi:</b></p> <ul style="list-style-type: none"> <li>• Ten element menu jest dostępny, gdy zainstalowano więcej niż jedną opcję sieciową.</li> <li>• Ten element menu jest wyświetlany tylko w przypadku drukarek sieciowych lub drukarek podłączonych do serwerów druku.</li> </ul>
<b>Lista profili</b>	<p>Umożliwia wydrukowanie listy profili przechowywanych w drukarce.</p> <p><b>Uwaga:</b> Ten element menu jest wyświetlany tylko wtedy, gdy włączono pakiet LDSS.</p>
<b>Drukuj czcionki</b> Czcionki PCL Czcionki PostScript	<p>Umożliwia wydrukowanie raportu na temat wszystkich czcionek dostępnych dla aktualnie wybranego języka drukarki.</p> <p><b>Uwaga:</b> Dostępne są oddzielne listy w przypadku emulacji PCL i PostScript.</p>
<b>Drukuj katalog</b>	<p>Umożliwia wydrukowanie listy wszystkich zasobów przechowywanych na opcjonalnej karcie pamięci flash lub na dysku twardym drukarki.</p> <p><b>Uwagi:</b></p> <ul style="list-style-type: none"> <li>• Rozmiar bufora zadań musi być ustawiony na 100%.</li> <li>• Należy się upewnić, że opcjonalna pamięć flash lub dysk twardy są prawidłowo zainstalowane i działają właściwie.</li> <li>• Ten element menu pojawia się tylko wtedy, gdy zainstalowano opcjonalną pamięć flash i/lub dysk.</li> </ul>
<b>Raport dot. materiałów</b>	<p>Umożliwia wydrukowanie raportu zawierającego informacje inwentaryzacyjne na temat drukarki, np. numer seryjny i nazwę modelu.</p>

## Menu Sieć/Porty

### Menu Aktywna karta sieciowa

Element	Przeznaczenie
<b>Aktywna karta sieciowa</b> Automatycznie [lista dostępnych kart sieciowych]	<p><b>Uwagi:</b></p> <ul style="list-style-type: none"> <li>• Domyślnym ustawieniem fabrycznym jest ustawienie Automatycznie.</li> <li>• Ten element menu pojawia się tylko wtedy, gdy zainstalowana jest opcjonalna karta sieciowa.</li> </ul>

### Menu Sieć standardowa lub Sieć [x]

**Uwaga:** W tym menu zostają wyświetlone tylko porty aktywne. Wszystkie porty nieaktywne zostają pominięte.

Element	Przeznaczenie
<b>PCL SmartSwitch</b> Włącz Wyłącz	Konfiguruje automatyczne przełączanie drukarki na emulację języka PCL, jeśli zadanie drukowania tego wymaga, bez względu na domyślny język drukarki.  <b>Uwagi:</b> <ul style="list-style-type: none"> <li>• Domyślnym ustawieniem fabrycznym jest ustawienie Włącz.</li> <li>• Jeśli wybrano ustawienie Wyłącz, drukarka nie analizuje otrzymywanych danych. Jeśli w przypadku opcji PS SmartSwitch wybrane jest ustawienie Włącz, w drukarce stosowana jest emulacja PostScript. Jeśli opcja PS SmartSwitch jest wyłączona, używany jest domyślny język drukarki określony w menu Ustawienia.</li> </ul>
<b>PS SmartSwitch</b> Włącz Wyłącz	Konfiguruje automatyczne przełączanie drukarki na emulację języka PS, jeśli zadanie drukowania tego wymaga, bez względu na domyślny język drukarki.  <b>Uwagi:</b> <ul style="list-style-type: none"> <li>• Domyślnym ustawieniem fabrycznym jest ustawienie Włącz.</li> <li>• Jeśli wybrano ustawienie Wyłącz, drukarka nie analizuje otrzymywanych danych. Jeśli w przypadku opcji PCL SmartSwitch wybrane jest ustawienie Włącz, w drukarce stosowana jest emulacja PCL. Jeśli opcja PCL SmartSwitch jest wyłączona, używany jest domyślny język drukarki określony w menu Ustawienia.</li> </ul>
<b>Tryb NPA</b> Wyłącz Automatycznie	Konfiguruje drukarkę tak, aby wykonywała operacje przetwarzania wymagane w komunikacji dwukierunkowej, zgodnie ze standardem NPA Protocol.  <b>Uwagi:</b> <ul style="list-style-type: none"> <li>• Domyślnym ustawieniem fabrycznym jest ustawienie Automatycznie.</li> <li>• Zmiana tego ustawienia na panelu sterowania i wyjście z menu powodują ponowne uruchomienie drukarki. Wybór menu jest następnie aktualizowany.</li> </ul>
<b>Bufor sieciowy</b> Automatycznie Od 3 KB do [maksymalny dozwolony rozmiar]	Konfiguruje rozmiar buforu wejściowego połączenia sieciowego.  <b>Uwagi:</b> <ul style="list-style-type: none"> <li>• Domyślnym ustawieniem fabrycznym jest ustawienie Automatycznie.</li> <li>• Wartość można zmieniać z przyrostem 1 KB.</li> <li>• Maksymalny dozwolony rozmiar bufora zależy od ilości pamięci w drukarce, rozmiaru innych buforów łączy oraz od tego, czy w przypadku opcji Zapis zasobów wybrano ustawienie Włącz czy Wyłącz.</li> <li>• Aby zwiększyć maksymalny dostępny rozmiar buforu połączenia sieciowego, należy wyłączyć lub zmniejszyć bufor równoległy, szeregowy i USB.</li> <li>• Zmiana tego ustawienia na panelu sterowania i wyjście z menu powodują ponowne uruchomienie drukarki. Wybór menu jest następnie aktualizowany.</li> </ul>
<b>Buforowanie zadań</b> Wyłącz Włącz Automatycznie	Tymczasowo przechowuje zadania drukowania na dysku twardym drukarki przed ich wydrukowaniem. To menu zostaje wyświetlone tylko gdy zainstalowano sformatowany dysk.  <b>Uwagi:</b> <ul style="list-style-type: none"> <li>• Domyślnym ustawieniem fabrycznym jest ustawienie Wyłącz.</li> <li>• Ustawienie Włącz powoduje buforowanie zadań na dysku twardym.</li> <li>• Po wybraniu ustawienia Automatycznie zadania drukowania są buforowane tylko wtedy, gdy drukarka jest zajęta przetwarzaniem danych z innego portu wejściowego.</li> <li>• Zmiana tego ustawienia na panelu sterowania i wyjście z menu powodują ponowne uruchomienie drukarki. Wybór menu jest następnie aktualizowany.</li> </ul>

Element	Przeznaczenie
<b>Binary PS (Mac)</b> Włącz Wyłącz Automatycznie	Konfiguruje drukarkę w celu przetwarzania binarnych zadań drukowania w języku PostScript pochodzących z komputerów Macintosh.  <b>Uwagi:</b> <ul style="list-style-type: none"> <li>• Domyślnym ustawieniem fabrycznym jest ustawienie Automatycznie.</li> <li>• Ustawienie Wyłącz umożliwia filtrowanie zadań drukowania za pomocą standardowego protokołu.</li> <li>• Ustawienie Włącz umożliwia przetwarzanie binarnych zadań drukowania w języku PostScript.</li> </ul>
<b>Konfiguracja sieci standardowej LUB Konfiguracja sieci [x]</b> Raporty Karta sieciowa TCP/IP IPv6 Sieć bezprzewodowa AppleTalk	Wyświetlanie i konfiguracja ustawień sieciowych drukarki.  <b>Uwaga:</b> Menu Sieć bezprzewodowa jest wyświetlane tylko wtedy, gdy drukarka jest podłączona do sieci bezprzewodowej.

## Menu Raporty

Aby uzyskać dostęp do menu, przejdź do jednej z następujących opcji:

- Menu **Sieć/Porty >Sieci/Porty >Sieć standardowa >Konfiguracja sieci standardowej >Raporty**
- Menu **Sieć/Porty >Sieci/Porty >Sieć [x] >Konfiguracja sieci [x] >Raporty**

Element	Przeznaczenie
<b>Drukuj stronę konfiguracji</b>	Umożliwia wydrukowanie raportu zawierającego informacje na temat ustawień drukarki sieciowej, np. adres TCP/IP.

## Menu Karta sieciowa

Aby uzyskać dostęp do menu, przejdź do jednej z następujących opcji:

- menu **Sieć/Porty >Sieć/Porty >Sieć standardowa >Konfiguracja sieci standardowej >Karta sieciowa**
- menu **Sieć/Porty >Sieć/Porty >Sieć [x] >Konfiguracja sieci [x] >Karta sieciowa**

Ustawienia	Przeznaczenie
<b>Wyświetl stan karty</b> Podłączona Odłączona	Umożliwia wyświetlenie stanu połączenia karty sieciowej.
<b>Wyświetl szybkość karty</b>	Umożliwia wyświetlenie szybkości aktywnej karty sieciowej.
<b>Adres sieciowy</b> UAA LAA	Umożliwia wyświetlenie adresów sieciowych.



Ustawienia	Przeznaczenie
<b>Czas oczekiwania na zadanie</b> 0, 10–255 sekund	Określa czas przed anulowaniem zadania drukowania sieciowego. <b>Uwagi:</b> <ul style="list-style-type: none"> <li>• Domyślnym ustawieniem fabrycznym jest 90 sekund.</li> <li>• Jeśli wartość zostanie ustawiona na 0, czas oczekiwania zostanie wyłączony.</li> <li>• Jeśli zostanie wybrana wartość z zakresu 1–9, ustawienie zostanie zapisane jako 10.</li> </ul>
<b>Strona tytułowa</b> Wyłącz Włącz	Umożliwia wydrukowanie strony tytułowej. <b>Uwaga:</b> Domyślnym ustawieniem fabrycznym jest Wyłącz.

## Menu TCP/IP

**Uwaga:** To menu jest dostępne tylko w przypadku drukarek sieciowych i drukarek podłączonych do serwerów druku.

Aby uzyskać dostęp do menu, przejdź do jednej z następujących opcji:

- **Sieć/Porty >Sieć standardowa >Konfiguracja sieci standardowej >TCP/IP**
- **Sieć/Porty >Sieć [x] >Konfiguracja sieci [x] >TCP/IP**

Element	Przeznaczenie
<b>Włącz</b> Włącz Wyłącz	Umożliwia włączenie i wyłączenie protokołu TCP/IP. <b>Uwaga:</b> Domyślnym ustawieniem fabrycznym jest ustawienie Włącz.
<b>Ustaw nazwę hosta</b>	Umożliwia ustawienie bieżącej nazwy hosta TCP/IP. <b>Uwaga:</b> To ustawienie można zmienić tylko przy użyciu wbudowanego serwera WWW.
<b>Adres IP</b>	Umożliwia wyświetlenie lub zmianę bieżącego adresu TCP/IP. <b>Uwaga:</b> Ręczne ustawienie adresu IP powoduje wyłączenie opcji Włącz DHCP i Włącz Auto IP. W systemach z obsługą protokołów BOOTP i RARP zostaną również wyłączone opcje Włącz BOOTP i Włącz RARP.
<b>Maska sieci</b>	Umożliwia wyświetlenie lub zmianę bieżącej maski sieci TCP/IP.
<b>Brama</b>	Umożliwia wyświetlenie lub zmianę bieżącej bramy TCP/IP.
<b>Włącz protokół DHCP</b> Włącz Wyłącz	Określa adres DHCP i ustawienie przypisania parametrów. <b>Uwaga:</b> Domyślnym ustawieniem fabrycznym jest ustawienie Włącz.
<b>Włącz protokół RARP</b> Włącz Wyłącz	Określa ustawienie przypisania adresu RARP. <b>Uwaga:</b> Domyślnym ustawieniem fabrycznym jest ustawienie Włącz.
<b>Włącz BOOTP</b> Włącz Wyłącz	Określa ustawienie przypisania adresu BOOTP. <b>Uwaga:</b> Domyślnym ustawieniem fabrycznym jest ustawienie Włącz.
<b>Włącz Auto IP</b> Tak Nie	Umożliwia określenie ustawienia pracy w sieci przy zerowej konfiguracji. <b>Uwaga:</b> Domyślnym ustawieniem fabrycznym jest ustawienie Tak.

Element	Przeznaczenie
<b>Włącz FTP/TFTP</b> Tak Nie	Powoduje włączenie wbudowanego serwera FTP umożliwiającego wysyłanie plików do drukarki przy użyciu protokołu FTP. <b>Uwaga:</b> Domyślnym ustawieniem fabrycznym jest ustawienie Tak.
<b>Włącz serwer HTTP</b> Tak Nie	Powoduje włączenie wbudowanego serwera WWW. Jego włączenie umożliwia zdalne monitorowanie drukarki i zarządzanie nią za pomocą przeglądarki internetowej. <b>Uwaga:</b> Domyślnym ustawieniem fabrycznym jest ustawienie Tak.
<b>Adres serwera WINS</b>	Umożliwia wyświetlenie lub zmianę bieżącego adresu serwera WINS.
<b>Włącz protokół DDNS</b> Tak Nie	Umożliwia wyświetlenie lub zmianę bieżącej wartości ustawienia DDNS <b>Uwaga:</b> Domyślnym ustawieniem fabrycznym jest ustawienie Tak.
<b>Włącz protokół mDNS</b> Tak Nie	Umożliwia wyświetlenie lub zmianę bieżącej wartości ustawienia mDNS. <b>Uwaga:</b> Domyślnym ustawieniem fabrycznym jest ustawienie Tak.
<b>Adres serwera DNS</b>	Umożliwia wyświetlenie lub zmianę bieżącego adresu serwera DNS.
<b>Włącz HTTPS</b> Tak Nie	Umożliwia wyświetlenie lub zmianę bieżącej wartości ustawienia HTTPS. <b>Uwaga:</b> Domyślnym ustawieniem fabrycznym jest ustawienie Tak.

## Menu IPv6

Aby uzyskać dostęp do menu, przejdź do jednej z następujących opcji:

- menu **Sieć/Porty >Sieć standardowa >Konfiguracja sieci standardowej >IPv6**
- menu **Sieć/Porty >Sieć [x] >Konfiguracja sieci [x] >IPv6**

**Uwaga:** To menu jest dostępne tylko w przypadku drukarek sieciowych i drukarek podłączonych do serwerów druku.

Ustawienia	Przeznaczenie
<b>Włącz IPv6</b> Włącz Wyłącz	Włącza obsługę protokołu IPv6 w drukarce. <b>Uwaga:</b> Domyślnym ustawieniem fabrycznym jest Włącz.
<b>Konfiguracja automatyczna</b> Włącz Wyłącz	Określa możliwość zaakceptowania przez kartę sieciową drukarki automatycznych wpisów konfiguracji adresu IPv6 dostarczonych przez router. <b>Uwaga:</b> Domyślnym ustawieniem fabrycznym jest Włącz.
<b>Ustaw nazwę hosta</b>	Umożliwia ustawienie nazwy hosta.
<b>Wyświetl adres</b>	<b>Uwaga:</b> Te ustawienia można zmienić tylko za pomocą wbudowanego serwera WWW.
<b>Pokaż adres routera</b>	
<b>Włącz DHCPv6</b> Włącz Wyłącz	Włącza obsługę protokołu DHCPv6 w drukarce. <b>Uwaga:</b> Domyślnym ustawieniem fabrycznym jest Włącz.

## Menu Sieć bezprzewodowa

**Uwaga:** To menu jest dostępne tylko w modelach drukarek podłączonych do sieci bezprzewodowej.

Aby uzyskać dostęp do menu, przejdź do jednej z następujących opcji:

- **Sieć/Porty >Sieć standardowa >Konfiguracja sieci standardowej >Sieć bezprzewodowa**
- **Sieć/Porty >Sieć [x] >Konfiguracja sieci [x] >Sieć bezprzewodowa**

Opcja	Przeznaczenie
<b>Konfiguracja bezpiecznego dostępu do sieci Wi-Fi (WPS)</b> Metoda z przyciskiem Metoda kodu PIN	Ustanowienie połączenia bezprzewodowego oraz włączenie zabezpieczeń sieci. <b>Uwagi:</b> <ul style="list-style-type: none"> <li>• Metoda z przyciskiem umożliwia połączenie drukarki do sieci bezprzewodowej przez naciśnięcie przycisków na drukarce i na punkcie dostępu (routerze bezprzewodowym) w określonym przedziale czasu.</li> <li>• Metoda kodu PIN umożliwia połączenie drukarki do sieci bezprzewodowej przy użyciu kodu PIN z drukarki, który należy wprowadzić do ustawień sieci bezprzewodowej punktu dostępu.</li> </ul>
<b>Włączenie/wyłączenie automatycznego wykrywania WPS</b> Włączony Wyłącz	Umożliwia automatyczne wykrywanie metody łączenia z siecią stosowanej przez punkt dostępu obsługujący funkcję WPS — metody z przyciskiem lub metody kodu PIN. <b>Uwaga:</b> Domyślnym ustawieniem fabrycznym jest Wyłącz.
<b>Tryb sieci</b> Tryb infrastruktury Tryb ad hoc	Określa tryb sieci. <b>Uwagi:</b> <ul style="list-style-type: none"> <li>• Domyślnym ustawieniem fabrycznym jest Ad hoc. Ten tryb umożliwia konfigurację bezpośredniego połączenia bezprzewodowego drukarki z komputerem.</li> <li>• Tryb infrastruktury umożliwia dostęp drukarki do sieci przez punkt dostępu.</li> </ul>
<b>Zgodność</b> 802.11b/g 802.11b/g/n	Określa standard sieci bezprzewodowej. <b>Uwaga:</b> Domyślnym ustawieniem fabrycznym jest 802.11b/g/n.
<b>Wybierz sieć</b>	Umożliwia wybór sieci używanej przez drukarkę.
<b>Wyświetl jakość sygnału</b>	Umożliwia wyświetlenie informacji o jakości połączenia bezprzewodowego.
<b>Wyświetl tryb bezpieczeństwa</b>	Umożliwia wyświetlenie informacji o metodzie szyfrowania w sieci bezprzewodowej.

## Menu AppleTalk

**Uwaga:** To menu jest dostępne tylko w modelach drukarek podłączonych do sieci przewodowej lub gdy zainstalowano opcjonalną kartę sieciową.

Aby uzyskać dostęp do menu, przejdź do jednej z następujących opcji:

- **Sieć/Porty >Sieć standardowa >Konfiguracja sieci standardowej >Apple Talk**
- **Sieć/Porty >Konfiguracja sieci [x] >AppleTalk**

Element	Przeznaczenie
<b>Włącz</b> Tak Nie	Włącza lub wyłącza obsługę protokołu AppleTalk. <b>Uwaga:</b> Domyślnym ustawieniem fabrycznym jest ustawienie Tak.

Element	Przeznaczenie
Wyświetl nazwę	Wyświetla przypisaną nazwę AppleTalk. <b>Uwaga:</b> Nazwę można zmienić tylko za pomocą wbudowanego serwera WWW.
Wyświetl adres	Wyświetla przypisany adres AppleTalk. <b>Uwaga:</b> Adres można zmienić tylko za pomocą wbudowanego serwera WWW.
Ustaw strefę [lista stref dostępnych w sieci]	Wyświetla listę stref AppleTalk dostępnych w sieci. <b>Uwaga:</b> Domyślnym ustawieniem fabrycznym jest strefa domyślna dla danej sieci. Jeśli nie istnieje strefa domyślna, ustawieniem domyślnym jest strefa oznaczona gwiazdką (*).

## Menu Standardowy port USB

Element	Przeznaczenie
PCL SmartSwitch Włącz Wyłącz	Konfiguruje drukarkę tak, aby automatycznie przełączała się na emulację języka PCL, jeśli wymaga tego zadanie drukowania otrzymane przez port USB, bez względu na domyślny język drukarki. <b>Uwagi:</b> <ul style="list-style-type: none"> <li>• Domyślnym ustawieniem fabrycznym jest ustawienie Włącz.</li> <li>• Jeśli wybrane jest ustawienie Wyłącz, drukarka nie analizuje otrzymywanych danych. Jeśli w przypadku opcji PS SmartSwitch wybrane jest ustawienie Włącz, w drukarce stosowana jest emulacja PostScript. Jeśli opcja PS SmartSwitch jest wyłączona, używany jest domyślny język drukarki określony w menu Ustawienia.</li> </ul>
PS SmartSwitch Włącz Wyłącz	Konfiguruje drukarkę tak, aby automatycznie przełączała się na emulację języka PS, jeśli wymaga tego zadanie drukowania otrzymane przez port USB, bez względu na domyślny język drukarki. <b>Uwagi:</b> <ul style="list-style-type: none"> <li>• Domyślnym ustawieniem fabrycznym jest ustawienie Włącz.</li> <li>• Jeśli wybrane jest ustawienie Wyłącz, drukarka nie analizuje otrzymywanych danych. Jeśli w przypadku opcji PCL SmartSwitch wybrane jest ustawienie Włącz, w drukarce stosowana jest emulacja PCL. Jeśli opcja PCL SmartSwitch jest wyłączona, używany jest domyślny język drukarki określony w menu Ustawienia.</li> </ul>
Tryb NPA Włącz Wyłącz Automatycznie	Konfiguruje drukarkę tak, aby wykonywała operacje przetwarzania wymagane w komunikacji dwukierunkowej, zgodnie ze standardem NPA Protocol. <b>Uwagi:</b> <ul style="list-style-type: none"> <li>• Domyślnym ustawieniem fabrycznym jest ustawienie Automatycznie. Jeśli wybrane jest ustawienie Automatycznie, drukarka analizuje dane, określa format, a następnie odpowiednio przetwarza dane.</li> <li>• Zmiana tego ustawienia w panelu sterowania drukarki powoduje automatyczne ponowne uruchomienie drukarki. Wybór menu jest następnie aktualizowany.</li> </ul>

Element	Przeznaczenie
<b>Bufor USB</b> Wyłączony Automatycznie Od 3 K do [maksymalny dozwolony rozmiar]	Konfiguruje rozmiar bufora wejściowego portu USB. <b>Uwagi:</b> <ul style="list-style-type: none"> <li>• Domyślnym ustawieniem fabrycznym jest ustawienie Automatycznie.</li> <li>• Ustawienie Wyłączony wyłącza buforowanie zadań. Wszystkie zadania zbuforowane wcześniej na dysku twardym drukarki są drukowane, a następnie zostaje wznowione normalne przetwarzanie zadań.</li> <li>• Rozmiar bufora portu USB można zmieniać z przyrostem o 1 K.</li> <li>• Maksymalny dozwolony rozmiar bufora zależy od ilości pamięci w drukarce, rozmiaru innych buforów łączy oraz od tego, czy w przypadku opcji Zapis zasobów wybrano ustawienie Włącz czy Wyłącz.</li> <li>• Aby maksymalnie zwiększyć dostępny rozmiar bufora USB, należy wyłączyć bufor równoległy, szeregowy i sieciowy lub zmniejszyć ich rozmiary.</li> <li>• Zmiana tego ustawienia w panelu sterowania drukarki powoduje automatyczne ponowne uruchomienie drukarki. Wybór menu jest następnie aktualizowany.</li> </ul>
<b>Buforowanie zadań</b> Wyłącz Włącz Automatycznie	Tymczasowo przechowuje zadania drukowania na dysku twardym drukarki przed ich wydrukowaniem. <b>Uwagi:</b> <ul style="list-style-type: none"> <li>• Domyślnym ustawieniem fabrycznym jest ustawienie Wyłącz.</li> <li>• Ustawienie Włącz powoduje buforowanie zadań na dysku twardym drukarki.</li> <li>• Ustawienie Automatycznie sprawia, że zadania drukowania są buforowane tylko wtedy, gdy drukarka jest zajęta przetwarzaniem danych z innego portu wejściowego.</li> <li>• Zmiana tego ustawienia na panelu sterowania i wyjście z menu powodują ponowne uruchomienie drukarki. Wybór menu jest następnie aktualizowany.</li> </ul>
<b>Binary PS (Mac)</b> Włącz Wyłącz Automatycznie	Konfiguruje drukarkę w celu przetwarzania binarnych zadań drukowania w języku PostScript pochodzących z komputerów Macintosh. <b>Uwagi:</b> <ul style="list-style-type: none"> <li>• Domyślnym ustawieniem fabrycznym jest ustawienie Automatycznie.</li> <li>• Ustawienie Włącz umożliwia przetwarzanie binarnych zadań drukowania w języku PostScript.</li> <li>• Ustawienie Wyłącz umożliwia filtrowanie zadań drukowania za pomocą standardowego protokołu.</li> </ul>
<b>Adres ENA</b> YYY.YYY.YYY.YYY	Konfiguruje informacje dotyczące adresu sieciowego zewnętrznego serwera druku. <b>Uwaga:</b> To menu jest dostępne tylko jeśli drukarka jest podłączona do zewnętrznego serwera druku za pomocą portu USB.
<b>Maska sieci ENA</b> YYY.YYY.YYY.YYY	Konfiguruje informacje dotyczące maski sieci zewnętrznego serwera druku. <b>Uwaga:</b> To menu jest dostępne tylko jeśli drukarka jest podłączona do zewnętrznego serwera druku za pomocą portu USB.
<b>Brama ENA</b> YYY.YYY.YYY.YYY	Konfiguruje informacje dotyczące bramy zewnętrznego serwera druku. <b>Uwaga:</b> To menu jest dostępne tylko jeśli drukarka jest podłączona do zewnętrznego serwera druku za pomocą portu USB.

## Menu Równoległy [x]

**Uwaga:** To menu jest dostępne tylko wtedy, gdy jest zainstalowana opcjonalna karta interfejsu równoległego.

Element	Działanie
<b>PCL SmartSwitch</b> Włącz Wyłącz	Ustawia drukarkę na automatyczne przełączanie się na emulację PCL, jeśli wymaga tego zadanie drukowania otrzymane przez port szeregowy, bez względu na domyślny język drukarki.  <b>Uwagi:</b> <ul style="list-style-type: none"> <li>• Domyślnym ustawieniem fabrycznym jest ustawienie Włącz.</li> <li>• Jeśli wybrane jest ustawienie Wyłącz, drukarka nie analizuje otrzymywanych danych. Jeśli w przypadku opcji PS SmartSwitch wybrane jest ustawienie Włącz, w drukarce stosowana jest emulacja PostScript. Jeśli opcja PS SmartSwitch jest wyłączona, używany jest domyślny język drukarki określony w menu Ustawienia.</li> </ul>
<b>PS SmartSwitch</b> Włącz Wyłącz	Ustawia drukarkę na automatyczne przełączanie się na emulację PS, jeśli wymaga tego zadanie drukowania otrzymane przez port szeregowy, bez względu na domyślny język drukarki.  <b>Uwagi:</b> <ul style="list-style-type: none"> <li>• Domyślnym ustawieniem fabrycznym jest ustawienie Włącz.</li> <li>• Jeśli wybrane jest ustawienie Wyłącz, drukarka nie analizuje otrzymywanych danych. Jeśli w przypadku opcji PCL SmartSwitch wybrane jest ustawienie Włącz, w drukarce stosowana jest emulacja PCL. Jeśli opcja PCL SmartSwitch jest wyłączona, używany jest domyślny język drukarki określony w menu Ustawienia.</li> </ul>
<b>Tryb NPA</b> Włącz Wyłącz Automatycznie	Konfiguruje drukarkę tak, aby wykonywała operacje przetwarzania wymagane w komunikacji dwukierunkowej, zgodnie ze standardem NPA Protocol.  <b>Uwagi:</b> <ul style="list-style-type: none"> <li>• Domyślnym ustawieniem fabrycznym jest ustawienie Automatycznie.</li> <li>• Zmiana tego ustawienia na panelu sterowania i wyjście z menu powodują ponowne uruchomienie drukarki. Wybór menu jest następnie aktualizowany.</li> </ul>
<b>Bufor równoległy</b> Wyłączone Automatycznie od 3K do [maksymalny dozwolony rozmiar]	Ustawia rozmiar bufora wejściowego portu równoległego.  <b>Uwagi:</b> <ul style="list-style-type: none"> <li>• Domyślnym ustawieniem fabrycznym jest ustawienie Automatycznie.</li> <li>• Ustawienie Wyłączony wyłącza buforowanie zadań. Wszystkie zadania drukowania zbuforowane wcześniej na dysku twardym drukarki są drukowane, a następnie zostaje wznowione normalne przetwarzanie zadań.</li> <li>• Rozmiar bufora równoległego można zmieniać z przyrostem o 1 KB.</li> <li>• Maksymalny dozwolony rozmiar bufora zależy od ilości pamięci w drukarce, rozmiaru innych buforów łączy oraz od tego, czy w przypadku opcji Zapis zasobów wybrano ustawienie Włącz czy Wyłącz.</li> <li>• Aby maksymalnie zwiększyć dostępny rozmiar bufora równoległego, należy wyłączyć bufor USB, szeregowy i sieciowy lub zmniejszyć ich rozmiary.</li> <li>• Zmiana tego ustawienia na panelu sterowania i wyjście z menu powodują ponowne uruchomienie drukarki. Wybór menu jest następnie aktualizowany.</li> </ul>

Element	Działanie
<b>Buforowanie zadań</b> Włącz Włącz Automatycznie	Tymczasowo przechowuje zadania drukowania na dysku twardym drukarki przed ich wydrukowaniem. <b>Uwagi:</b> <ul style="list-style-type: none"> <li>• Domyślnym ustawieniem fabrycznym jest ustawienie Włącz.</li> <li>• Ustawienie Włącz powoduje buforowanie zadań na dysku twardym.</li> <li>• Ustawienie Automatycznie sprawia, że zadania drukowania są buforowane tylko wtedy, gdy drukarka jest zajęta przetwarzaniem danych z innego portu wejściowego.</li> <li>• Zmiana tego ustawienia na panelu sterowania i wyjście z menu powodują ponowne uruchomienie drukarki. Wybór menu jest następnie aktualizowany.</li> </ul>
<b>Stan zaawansowany</b> Włącz Wyłącz	Włącza komunikację dwukierunkową dla portu równoległego. <b>Uwagi:</b> <ul style="list-style-type: none"> <li>• Domyślnym ustawieniem fabrycznym jest ustawienie Włącz.</li> <li>• Ustawienie Wyłącz wyłącza komunikację dwukierunkową.</li> </ul>
<b>Protokół</b> Standardowy Fastbytes	Określa protokół portu równoległego. <b>Uwagi:</b> <ul style="list-style-type: none"> <li>• Domyślnym ustawieniem fabrycznym jest Fastbytes. Zapewnia ono zgodność z większością portów równoległych i jest ustawieniem zalecanym.</li> <li>• Ustawienie Standardowy ułatwia rozwiązywanie problemów dotyczących komunikacji za pomocą portu równoległego.</li> </ul>
<b>Przyjmuj inicjacje</b> Włącz Wyłącz	Określa, czy drukarka ma przyjmować żądania inicjacji sprzętu pochodzące z komputera. <b>Uwagi:</b> <ul style="list-style-type: none"> <li>• Domyślnym ustawieniem fabrycznym jest ustawienie Wyłącz.</li> <li>• Komputer zgłasza żądanie inicjacji przez aktywację sygnału InIt z portu równoległego. Wiele komputerów osobistych aktywuje sygnał InIt przy każdym włączeniu.</li> </ul>
<b>Tryb równoległy 2</b> Włącz Wyłącz	Określa, czy dane portu równoległego są próbkowane na wznoszącym, czy na opadającym zboczu sygnału próbkującego. <b>Uwaga:</b> Domyślnym ustawieniem fabrycznym jest ustawienie Włącz.
<b>Binarny PS (Mac)</b> Włącz Wyłącz Automatycznie	Ustawia drukarkę na przetwarzanie binarnych zadań drukowania w języku PostScript pochodzących z komputerów Macintosh. <b>Uwagi:</b> <ul style="list-style-type: none"> <li>• Domyślnym ustawieniem fabrycznym jest ustawienie Automatycznie.</li> <li>• Ustawienie Wyłącz umożliwia filtrowanie zadań drukowania za pomocą standardowego protokołu.</li> <li>• Ustawienie Włącz umożliwia przetwarzanie binarnych zadań drukowania w języku PostScript.</li> </ul>
<b>Adres ENA</b> YYY.YYY.YYY.YYY	Konfiguruje informacje dotyczące adresu sieciowego zewnętrznego serwera druku. <b>Uwaga:</b> Ten element menu jest dostępny tylko, jeśli drukarka jest podłączona do zewnętrznego serwera druku za pomocą portu USB.
<b>Maska sieci ENA</b> YYY.YYY.YYY.YYY	Konfiguruje informacje dotyczące maski sieci zewnętrznego serwera druku. <b>Uwaga:</b> Ten element menu jest dostępny tylko, jeśli drukarka jest podłączona do zewnętrznego serwera druku za pomocą portu USB.

Element	Działanie
<b>Brama ENA</b> YYY.YYY.YYY.YYY	Konfiguruje informacje dotyczące bramy zewnętrznego serwera druku. <b>Uwaga:</b> Ten element menu jest dostępny tylko, jeśli drukarka jest podłączona do zewnętrznego serwera druku za pomocą portu USB.

## Menu Szeregowy [x]

**Uwaga:** To menu jest dostępne tylko wtedy, gdy jest zainstalowana opcjonalna karta interfejsu szeregowego.

Element	Przeznaczenie
<b>PCL SmartSwitch</b> Włącz Wyłącz	Ustawia drukarkę na automatyczne przełączanie się na emulację języka PCL, jeśli wymaga tego zadanie drukowania otrzymane przez port szeregowy, bez względu na domyślny język drukarki. <b>Uwagi:</b> <ul style="list-style-type: none"> <li>• Domyślnym ustawieniem fabrycznym jest ustawienie Włącz.</li> <li>• Jeśli wybrane jest ustawienie Wyłącz, drukarka nie analizuje otrzymywanych danych. Jeśli w przypadku opcji PS SmartSwitch wybrane jest ustawienie Włącz, w drukarce stosowana jest emulacja PostScript. Jeśli opcja PS SmartSwitch jest wyłączona, używany jest domyślny język drukarki określony w menu Ustawienia.</li> </ul>
<b>PS SmartSwitch</b> Włącz Wyłącz	Ustawia drukarkę na automatyczne przełączanie się na emulację języka PS, jeśli wymaga tego zadanie drukowania otrzymane przez port szeregowy, bez względu na domyślny język drukarki. <b>Uwagi:</b> <ul style="list-style-type: none"> <li>• Domyślnym ustawieniem fabrycznym jest ustawienie Włącz.</li> <li>• Jeśli wybrane jest ustawienie Wyłącz, drukarka nie analizuje otrzymywanych danych. Jeśli w przypadku opcji PCL SmartSwitch wybrane jest ustawienie Włącz, w drukarce stosowana jest emulacja PCL. Jeśli opcja PCL SmartSwitch jest wyłączona, używany jest domyślny język drukarki określony w menu Ustawienia.</li> </ul>
<b>Tryb NPA</b> Włącz Wyłącz Automatycznie	Konfiguruje drukarkę tak, aby wykonywała operacje przetwarzania wymagane w komunikacji dwukierunkowej, zgodnie ze standardem NPA Protocol. <b>Uwagi:</b> <ul style="list-style-type: none"> <li>• Domyślnym ustawieniem fabrycznym jest ustawienie Automatycznie. Jeśli wybrane jest ustawienie Automatycznie, drukarka analizuje dane, określa format, a następnie odpowiednio przetwarza dane.</li> <li>• Jeśli wybrane jest ustawienie Włącz, w drukarce odbywa się przetwarzanie NPA. Jeśli dane nie są w formacie NPA, drukarka odrzuca je jako nieprawidłowe.</li> <li>• Jeśli wybrane jest ustawienie Wyłącz, w drukarce nie odbywa się przetwarzanie NPA.</li> <li>• Zmiana tego ustawienia na panelu sterowania i wyjście z menu powodują ponowne uruchomienie drukarki. Wybór menu jest następnie aktualizowany.</li> </ul>



Element	Przeznaczenie
<b>Bufor szeregowy</b> Wyłączony Automatycznie Od 3 K do [maksymalny dozwolony rozmiar]	Konfiguruje rozmiar bufora wejściowego dla portu szeregowego. <b>Uwagi:</b> <ul style="list-style-type: none"> <li>• Domyślnym ustawieniem fabrycznym jest ustawienie Automatycznie.</li> <li>• Ustawienie Wyłączony wyłącza buforowanie zadań. Wszystkie zadania zbuforowane wcześniej na dysku są drukowane, a następnie zostaje wznowione normalne przetwarzanie zadań.</li> <li>• Rozmiar bufora szeregowego można zmieniać z przyrostem o 1 KB.</li> <li>• Maksymalny dozwolony rozmiar bufora zależy od ilości pamięci w drukarce, rozmiaru innych buforów łączy oraz od tego, czy w przypadku opcji Zapis zasobów wybrano ustawienie Włącz czy Wyłącz.</li> <li>• Aby maksymalnie zwiększyć dostępny rozmiar bufora szeregowego, należy wyłączyć bufor równoległy, szeregowy i sieciowy lub zmniejszyć ich rozmiary.</li> <li>• Zmiana tego ustawienia na panelu sterowania i wyjście z menu powodują ponowne uruchomienie drukarki. Wybór menu jest następnie aktualizowany.</li> </ul>
<b>Buforowanie zadań</b> Wyłącz Włącz Automatycznie	Tymczasowo przechowuje zadania drukowania na dysku twardym drukarki przed ich wydrukowaniem. <b>Uwagi:</b> <ul style="list-style-type: none"> <li>• Domyślnym ustawieniem fabrycznym jest ustawienie Wyłącz. Zadania drukowania nie są buforowane na dysku twardym drukarki.</li> <li>• Ustawienie Włącz powoduje buforowanie zadań na dysku twardym.</li> <li>• Ustawienie Automatycznie sprawia, że zadania drukowania są buforowane tylko wtedy, gdy drukarka jest zajęta przetwarzaniem danych z innego portu wejściowego.</li> <li>• Zmiana tego ustawienia na panelu sterowania i wyjście z menu powodują ponowne uruchomienie drukarki. Wybór menu jest następnie aktualizowany.</li> </ul>
<b>Protokół</b> DTR DTR/DSR XON/XOFF XON/XOFF/DTR XONXOFF/DTRDSR	Określa parametry uzgadniania sprzętowego i programowego dla portu szeregowego. <b>Uwagi:</b> <ul style="list-style-type: none"> <li>• Domyślnym ustawieniem fabrycznym jest DTR.</li> <li>• Ustawienie DTR/DSR jest ustawieniem uzgadniania sprzętowego.</li> <li>• Ustawienie XON/XOFF jest ustawieniem uzgadniania programowego.</li> <li>• Ustawienia XON/XOFF/DTR oraz XON/XOFF/DTR/DSR są ustawieniami połączonego uzgadniania sprzętowego i programowego.</li> </ul>
<b>Niezawodne XON</b> Włącz Wyłącz	Określa, czy drukarka ma informować komputer o swojej gotowości. <b>Uwagi:</b> <ul style="list-style-type: none"> <li>• Domyślnym ustawieniem fabrycznym jest ustawienie Wyłącz.</li> <li>• Ten element menu ma zastosowanie tylko do portu szeregowego pod warunkiem, że dla elementu menu Protokół szeregowy wybrano ustawienie XON/XOFF.</li> </ul>

Element	Przeznaczenie
<b>Szybkość [body]</b> 1200 2400 4800 9600 19200 38400 57600 115200 138200 172800 230400 345600	Określa szybkość przesyłania danych otrzymywanych przez port szeregowy. <b>Uwagi:</b> <ul style="list-style-type: none"> <li>• Domyślnym ustawieniem fabrycznym jest 9600.</li> <li>• Szybkości przesyłania danych wynoszące 138200, 172800, 230400 i 345600 bodów są wyświetlane tylko w menu Standardowy szeregowy. Wartości te nie są wyświetlane w menu Szeregowy - opcja 1, Szeregowy - opcja 2 ani Szeregowy - opcja 3.</li> </ul>
<b>Bity danych</b> 7 8	Określa liczbę bitów danych przesyłanych w każdej ramce komunikacyjnej. <b>Uwaga:</b> Domyślnym ustawieniem fabrycznym jest 8.
<b>Parzystość</b> Parzysta Nieparzysta Brak Ignoruj	Określa parzystość ramek danych wysyłanych i otrzymywanych przez port szeregowy. <b>Uwaga:</b> Domyślnym ustawieniem fabrycznym jest ustawienie Brak.
<b>Przyjmuj DSR</b> Włącz Wyłącz	Określa, czy drukarka wykorzystuje sygnał DSR. <b>Uwagi:</b> <ul style="list-style-type: none"> <li>• Domyślnym ustawieniem fabrycznym jest ustawienie Wyłącz.</li> <li>• DSR to sygnał uzgadniania wykorzystywany w większości kabli szeregowych. Sygnał DSR jest wykorzystywany przez port szeregowy do rozróżniania danych wysyłanych przez komputer od danych będących wynikiem szumu elektrycznego w kablu szeregowym. Z powodu szumu elektrycznego mogą być drukowane przypadkowe znaki. Aby zapobiec drukowaniu przypadkowych znaków, należy wybrać opcję Włącz.</li> </ul>

## Menu Ustawienia SMTP

Ustawienia	Przeznaczenie
<b>Podstawowa brama SMTP</b> <b>Port podstawowej bramy SMTP</b> <b>Dodatkowa brama SMTP</b> <b>Port dodatkowej bramy SMTP</b>	Określa bramę serwera SMTP oraz port. <b>Uwaga:</b> Domyślnym portem bramy SMTP jest 25.
<b>Limit czasu SMTP</b> 5–30	Określa czas w sekundach, po którym serwer przestaje próbować wysłać wiadomość e-mail. <b>Uwaga:</b> Domyślnym ustawieniem fabrycznym jest 30 sekund.
<b>Adres zwrotny</b>	Określa adres zwrotny dla wiadomości e-mail wysyłanych przez drukarkę, składający się z maksymalnie 128 znaków.

\* To menu pojawia się tylko w przypadku modeli drukarek z ekranami dotykowymi.

Ustawienia	Przeznaczenie
<b>Zastosuj protokół SSL</b> Wyłączone Negocjuj Wymagane	Konfiguruje drukarkę do korzystania z protokołu SSL w celu zapewnienia zwiększonego bezpieczeństwa podczas łączenia z serwerem SMTP.  <b>Uwagi:</b> <ul style="list-style-type: none"> <li>• Domyślnym ustawieniem fabrycznym jest Wyłączone.</li> <li>• W przypadku używania ustawienia Negocjuj to serwer SMTP określa, czy będzie stosowany protokół SSL.</li> </ul>
<b>Uwierzytelnianie serwera SMTP</b> Nie wymaga uwierzytelnienia Logowanie/Zwykły CRAM-MD5 Digest-MD5 NTLM Kerberos 5	Określa rodzaj uwierzytelniania użytkownika wymaganego do skanowania do wiadomości e-mail.  <b>Uwaga:</b> Domyślne ustawienie fabryczne to „Nie wymaga uwierzytelniania”.
<b>Urządzenie – zainicjowany adres e-mail</b> Brak Stosuj dane identyfikacyjne SMTP urządzenia	Określa typ poświadczeń stosowanych podczas komunikacji z serwerem SMTP. Niektóre serwery SMTP wymagają poświadczeń do wysyłania wiadomości e-mail.  <b>Uwagi:</b> <ul style="list-style-type: none"> <li>• Domyślnym ustawieniem fabrycznym dla pola Urządzenie–zainicjowany adres e-mail i Użytkownik–zainicjowany adres e-mail jest ustawienie Brak.</li> <li>• Po wybraniu opcji „Użyj poświadczeń SMTP urządzenia” do logowania na serwerze SMTP stosowane są wartości Identyfikator użytkownika urządzenia oraz Hasło urządzenia.</li> </ul>
<b>Użytkownik–zainicjowany adres e-mail*</b> Brak Stosuj dane identyfikacyjne SMTP urządzenia Użyj identyfikatora i hasła użytkownika sesji Użyj adresu e-mail i hasła sesji Monitoruj użytkownika	
<b>Nazwa użytkownika urządzenia</b>	
<b>Hasło urządzenia</b>	
<b>Obszar Kerberos 5</b>	
<b>Domena NTLM</b>	
* To menu pojawia się tylko w przypadku modeli drukarek z ekranami dotykowymi.	

## Menu Bezpieczeństwo

### Menu Różne ustawienia zabezpieczeń

Ustawienia	Przeznaczenie
<b>Ograniczenie logowania</b> Nieudane próby logowania 1–10 Limit czasu błędów logowania 1–60 Czas blokowania 1–60 Limit czasu logowania z panelu 1–900 Limit czasu logowania zdalnego 1–120	Ogranicza liczbę i czas nieudanych prób logowania z poziomu panelu sterowania przed zablokowaniem <i>wszystkich</i> użytkowników.  <b>Uwagi:</b> <ul style="list-style-type: none"> <li>• Ustawienie „Nieudane próby logowania” określa liczbę nieudanych prób logowania przed zablokowaniem użytkowników. Domyślnym ustawieniem fabrycznym jest 3.</li> <li>• Ustawienie Limit czasu błędów logowania to okres w minutach, w którym można popełnić błędy logowania przed zablokowaniem użytkowników. Domyślnym ustawieniem fabrycznym jest 5.</li> <li>• Ustawienie Czas blokowania określa, na jaki okres w minutach użytkownicy są blokowani po przekroczeniu limitu nieudanych prób logowania. Domyślnym ustawieniem fabrycznym jest 5.</li> <li>• Ustawienie Limit czasu logowania z panelu określa czas w minutach, po którym użytkownik zostaje automatycznie wylogowany, gdy drukarka jest bezczynna podczas wyświetlania ekranu głównego. Domyślnym ustawieniem fabrycznym jest 30 sekund.</li> <li>• Ustawienie Limit czasu logowania zdalnego oznacza okres w minutach, przez który zdalny interfejs użytkownika (np. w sieci Web) może być nieaktywny przed automatycznym wylogowaniem użytkownika. Domyślnym ustawieniem fabrycznym jest 10.</li> </ul>

### Drukowanie poufne, menu

Opcja	Działanie
<b>Maksymalna liczba błędnych numerów PIN</b> Wyłączone 2–10	Ograniczenie liczby powtórzeń podczas wprowadzania błędnego numeru PIN.  <b>Uwagi:</b> <ul style="list-style-type: none"> <li>• To menu pojawia się tylko wtedy, gdy zainstalowany jest sformatowany, sprawny dysk twardy drukarki.</li> <li>• Po osiągnięciu limitu prób zadania drukowania dla tej nazwy użytkownika i numeru PIN są usuwane.</li> </ul>
<b>Wygaśnięcie ważności zadania poufnego</b> Wyłączone 1 godzina 4 godziny 24 godziny 1 tydzień	Ograniczenie czasu, przez który poufne zadanie drukowania pozostaje w drukarce, zanim zostanie usunięte.  <b>Uwagi:</b> <ul style="list-style-type: none"> <li>• Jeśli ustawienie Wygaśnięcie ważności zadania drukowania zostanie zmienione, gdy poufne zadania drukowania znajdują się w pamięci RAM drukarki lub na jej dysku twardym, wówczas czas wygaśnięcia tych zadań drukowania nie zostanie zaktualizowany nową wartością domyślną.</li> <li>• Jeśli drukarka zostanie wyłączona, wówczas wszystkie zadania poufne przechowywane w pamięci RAM drukarki zostaną usunięte.</li> </ul>
<b>Uwaga:</b> Domyślnym ustawieniem fabrycznym jest ustawienie Wyłączone.	

Opcja	Działanie
<b>Powtórzenie wygaśnięcia ważności zadania</b> Wyłączone 1 godzina 4 godziny 24 godziny 1 tydzień	Ustawienie limitu czasu, przez który drukarka przechowuje zadania drukowania.
<b>Weryfikacja wygaśnięcia ważności zadania</b> Wyłączone 1 godzina 4 godziny 24 godziny 1 tydzień	Ustawienie limitu czasu, przez który drukarka przechowuje zadania drukowania wymagające weryfikacji.
<b>Rezerwuj wygaśnięcie ważności zadania</b> Wyłączone 1 godzina 4 godziny 24 godziny 1 tydzień	Ustawienie limitu czasu, przez który drukarka przechowuje zadania drukowania do wydrukowania w późniejszym terminie.
<b>Uwaga:</b> Domyślnym ustawieniem fabrycznym jest ustawienie Wyłączone.	

## Menu Wymazywanie dysku

Funkcja wymazywania dysku powoduje wykasowanie *tylko* tych danych zadań drukowania przechowywanych na dysku twardym drukarki, które *nie są* w danej chwili używane przez system plików. Zachowane zostają wszystkie stałe dane znajdujące się na dysku twardym drukarki, takie jak pobrane czcionki, makra i zadania wstrzymane.

**Uwaga:** To menu pojawia się tylko wtedy, gdy zainstalowany jest sformatowany, sprawny dysk twardy drukarki.

Ustawienia	Przeznaczenie
<b>Tryb wymazywania</b> Automatycznie Ręcznie Wyłącz	Służy do określania trybu wymazywania dysku. <b>Uwaga:</b> Domyślnym ustawieniem fabrycznym jest Automatycznie. Drukarka sama decyduje, kiedy inicjować wymazywanie dysku.
<b>Wymazywanie ręczne</b> Rozpocznij teraz Nie rozpoczynaj teraz	Powoduje zastąpienie nowymi danymi miejsca na dysku, które służyło do przechowywania danych już przetworzonego zadania drukowania. W przypadku tego typu wymazywania <i>nie</i> zostają skasowane żadne informacje związane z nieprzetworzonymi zadaniami drukowania. <b>Uwagi:</b> <ul style="list-style-type: none"> <li>Fabrycznym ustawieniem domyślnym jest „Nie rozpoczynaj teraz”.</li> <li>Jeśli została włączona kontrola dostępu do funkcji wymazywania dysku, użytkownik, aby zainicjować wymazywanie dysku, musi dokonać pomyślnego uwierzytelnienia i mieć wymagany poziom uprawnień.</li> </ul>

Ustawienia	Przeznaczenie
<b>Metoda automatyczna</b> Przejsie jednokrotne Przejsie wielokrotne	Powoduje oznaczenie miejsca na dysku, które było używane przez poprzednie zadanie drukowania. W przypadku tej metody ponowne wykorzystanie tego miejsca przez system plików jest niemożliwe do momentu jego oczyszczenia. <b>Uwagi:</b> <ul style="list-style-type: none"> <li>Fabrycznym ustawieniem domyślnym jest „Przejsie jednokrotne”.</li> <li>Tylko opcja wymazywania automatycznego umożliwia użytkownikom włączenie wymazywania dysku bez konieczności wyłączenia drukarki na dłuższy czas.</li> <li>Wysoce poufne informacje należy wymazywać <i>wyłącznie</i> przy użyciu metody Przejsie wielokrotne.</li> </ul>
<b>Metoda ręczna</b> Przejsie jednokrotne Przejsie wielokrotne	Umożliwia ponowne wykorzystanie oznaczonego miejsca na dysku przez system plików bez uprzedniego jego wymazania. <b>Uwagi:</b> <ul style="list-style-type: none"> <li>Fabrycznym ustawieniem domyślnym jest „Przejsie jednokrotne”.</li> <li>Wysoce poufne informacje należy wymazywać <i>wyłącznie</i> przy użyciu metody Przejsie wielokrotne.</li> </ul>
<b>Metoda planowa</b> Przejsie jednokrotne Przejsie wielokrotne	Umożliwia ponowne wykorzystanie oznaczonego miejsca na dysku przez system plików bez uprzedniego jego wymazania. <b>Uwaga:</b> Fabrycznym ustawieniem domyślnym jest „Przejsie jednokrotne”.

## Menu Dziennik audytu bezpieczeństwa

Element	Przeznaczenie
<b>Eksportuj dziennik</b>	Umożliwia upoważnionemu użytkownikowi eksportowanie dziennika audytu. <b>Uwagi:</b> <ul style="list-style-type: none"> <li>Aby wyeksportować dziennik audytu z poziomu panelu sterowania drukarki, należy podłączyć do drukarki napęd flash.</li> <li>Dziennik audytu można pobrać na komputer za pośrednictwem wbudowanego serwera WWW.</li> </ul>
<b>Usuń dziennik</b> Tak Nie	Określa, czy dzienniki audytu są usuwane. <b>Uwaga:</b> Domyślnym ustawieniem fabrycznym jest ustawienie Tak.
<b>Konfiguruj dziennik</b> Włącz audyt Tak Nie Włącz zdalny dziennik systemowy Nie Tak Zdalny obiekt dziennika systemowego 0–23 Ważność zdarzeń do raportowania 0–7	Określa, czy i w jaki sposób są tworzone dzienniki audytu. <b>Uwagi:</b> <ul style="list-style-type: none"> <li>Włączenie audytu określa, czy zdarzenia są zapisywane w dzienniku audytu bezpieczeństwa i w dzienniku systemowym. Domyślnym ustawieniem fabrycznym jest ustawienie Tak.</li> <li>Włączenie zdalnego dziennika systemowego określa, czy dzienniki są wysyłane na serwer zdalny. Domyślnym ustawieniem fabrycznym jest Nie.</li> <li>Obiekt zdalnego dziennika systemowego określa wartość używaną do wysyłania dzienników na zdalny serwer. Domyślnym ustawieniem fabrycznym jest 4.</li> <li>Poziom istotności zdarzeń rejestrowanych w dzienniku zapisuje poziom istotności każdego zdarzenia. Domyślnym ustawieniem fabrycznym jest 4.</li> </ul>

## Menu Ustaw datę i godzinę

### Elementy menu Ustaw datę i godzinę oraz ich opisy

Element	Przeznaczenie
<b>Aktualna data i godzina</b>	Wyświetla aktualne ustawienia daty i godziny drukarki.
<b>Ustaw datę i godzinę ręcznie</b> [wprowadzana data/godzina]	<p>Umożliwia wprowadzenie daty i godziny.</p> <p><b>Uwagi:</b></p> <ul style="list-style-type: none"> <li>• W przypadku modeli drukarki z ekranem dotykowym format daty i godziny jest następujący: RRRR-MM-DD GG:MM.</li> <li>• Ręczne ustawienie daty i godziny powoduje zmianę ustawienia Włącz NTP na Nie.</li> <li>• W przypadku modeli drukarki bez ekranu dotykowego kreator pozwala na ustawienie daty i godziny w formacie: RRRR-MM-DD-GG:MM.</li> </ul>
<b>Strefa czasowa</b> [lista stref czasowych]	<p>Umożliwia wybranie strefy czasowej.</p> <p><b>Uwaga:</b> Domyślnym ustawieniem fabrycznym jest ustawienie GMT.</p>
<b>Automatycznie przestrzegaj czasu letniego</b> Włącz Wyłącz	<p>Umożliwia zastosowanie w drukarce funkcji czasu letniego (DST — Daylight Saving Time) zgodnie z ustawieniami początku i końca tego okresu powiązanymi z ustawieniem strefy czasowej drukarki.</p> <p><b>Uwaga:</b> Domyślnym ustawieniem fabrycznym jest ustawienie Włącz.</p>
<b>Włącz NTP</b> Włącz Wyłącz	<p>Umożliwia korzystanie z protokołu NTP (Network Time Protocol), synchronizującego zegary urządzeń w sieci.</p> <p><b>Uwagi:</b></p> <ul style="list-style-type: none"> <li>• Domyślnym ustawieniem fabrycznym jest ustawienie Włącz.</li> <li>• Ustawienie zostanie automatycznie zmienione na Wyłącz, gdy data i godzina zostaną zmienione ręcznie.</li> </ul>

# Menu Ustawienia

## Menu Ustawienia ogólne

Ustawienia	Przeznaczenie
<b>Język wyświetlany</b> Angielski Francais Deutsch Italiano Espanol Dansk Norsk Nederlands Svenska Portuguese Suomi Rosyjski Polski Grecki Magyar Turkce Cesky Chiński (uproszczony) Chiński (tradycyjny) Koreański Japoński	Ustawia język, w jakim będzie wyświetlany tekst na wyświetlaczu.  <b>Uwaga:</b> Niektóre języki nie są obsługiwane przez wszystkie drukarki. Aby je wyświetlić, może być konieczne zainstalowanie specjalnego oprogramowania układowego.
<b>Tryb Eco-Mode</b> Wyłącz Energia Energia/Papier Papier	Minimalizuje zużycie energii, papieru lub nośników specjalnych.  <b>Uwagi:</b> <ul style="list-style-type: none"> <li>• W przypadku modeli drukarki z ekranem dotykowym należy dotknąć przycisku <b>Tryb Eco-Mode</b> i wybrać jedną z opcji.</li> <li>• Domyślnym ustawieniem fabrycznym jest Wyłącz. Ustawienie Wyłącz umożliwia przywrócenie domyślnych ustawień fabrycznych drukarki.</li> <li>• Opcja Energia umożliwia zmniejszenie zużycia energii przez drukarkę. Pogorszeniu może ulec wydajność, ale nie jakość druku.</li> <li>• Opcja Energia/Papier umożliwia zmniejszenie zużycia energii, papieru i nośników specjalnych.</li> <li>• Ustawienie Papier minimalizuje ilość papieru i nośników specjalnych potrzebnych do zadania drukowania dzięki dwustronnemu drukowaniu wszystkich stron. Pogorszeniu może ulec wydajność, ale nie jakość druku.</li> </ul>
<sup>1</sup> To menu pojawia się tylko w przypadku modeli drukarek, które nie są wyposażone w ekrany dotykowe.	
<sup>2</sup> To menu pojawia się tylko w przypadku modeli drukarek z ekranami dotykowymi.	



Ustawienia	Przeznaczenie
<b>Tryb cichy</b> Wylącz Włącz	Redukuje hałas generowany przez drukarkę. <b>Uwagi:</b> <ul style="list-style-type: none"> <li>• W przypadku modeli drukarki z ekranem dotykowym należy dotknąć przycisku <b>Tryb cichy</b> i wybrać jedną z opcji.</li> <li>• Domyślnym ustawieniem fabrycznym jest Wylącz. To ustawienie obsługuje parametry wydajności drukarki i umożliwia optymalne drukowanie dokumentów kolorowych.</li> <li>• Ustawienie Włącz umożliwia skonfigurowanie drukarki, tak aby był wytwarzany możliwie najmniejszy hałas.</li> </ul>
<b>Uruchom konfigurację wstępną</b> Tak Nie	Uruchamia Kreatora konfiguracji. <b>Uwagi:</b> <ul style="list-style-type: none"> <li>• Domyślnym ustawieniem fabrycznym jest Tak.</li> <li>• Po zakończeniu pracy kreatora konfiguracji ustawieniem domyślnym będzie Nie.</li> </ul>
<b>Klawiatura<sup>2</sup></b> Typ klawiatury Angielski Francais Francais Canadien Deutsch Italiano Espanol Grecki Dansk Norsk Nederlands Svenska Suomi Portuguese Rosyjski Polski Niemiecki (Szwajcaria) Francuski (Szwajcaria) Koreański Magyar Turkce Cesky Chiński (uproszczony) Chiński (tradycyjny) Japoński Klawisz niestandardowy 1	Określa język klawiatury panelu sterowania drukarki. <b>Uwagi:</b> <ul style="list-style-type: none"> <li>• Ustawienie Typ klawiatury określa język klawiatury panelu operacyjnego drukarki.</li> <li>• Opcja Klawisz niestandardowy 1 umożliwia użytkownikowi przypisanie wartości do klawisza niestandardowego. Dozwolonych jest maksymalnie 6 znaków.</li> <li>• Niektóre języki nie są obsługiwane przez wszystkie drukarki. Aby je wyświetlić, może być konieczne zainstalowanie specjalnego oprogramowania układowego.</li> </ul>

<sup>1</sup> To menu pojawia się tylko w przypadku modeli drukarek, które nie są wyposażone w ekrany dotykowe.

<sup>2</sup> To menu pojawia się tylko w przypadku modeli drukarek z ekranami dotykowymi.

Ustawienia	Przeznaczenie
<b>Rozmiary papieru</b> Amerykański Metryczny	Określa domyślne ustawienia jednostek miary papieru. <b>Uwagi:</b> <ul style="list-style-type: none"> <li>• Domyślnym ustawieniem fabrycznym jest ustawienie Stany Zjednoczone.</li> <li>• Ustawienie początkowe zależy od kraju lub regionu wybranego w początkowym kreatorze konfiguracji.</li> <li>• Zmiana tego ustawienia powoduje również zmianę domyślnego ustawienia każdego ze źródeł wejściowych w menu Rozmiar papieru/Typ papieru.</li> </ul>
<b>Wyświetlane informacje<sup>2</sup></b> Lewa strona Prawa strona Tekst niestandardowy [x] [x] Toner Nagrzewnica Moduł przenoszący	Określa, jaka informacja ma być wyświetlana w lewym górnym i prawym górnym rogu ekranu głównego. Dla menu Lewa strona i Prawa strona dostępne są następujące opcje: Brak Adres IP Nazwa hosta Osoba kontaktowa Lokalizacja Data/Godzina Nazwa usługi mDNS/DDNS Nazwa konfiguracji zerowej Tekst niestandardowy [x] Nazwa modelu Dla menu [x] Toner, [x] Nagrzewnica i Moduł przenoszący masz do wyboru następujące opcje: Wyświetlanie Nie wyświetlaj Wyświetlaj Komunikat do wyświetlania Domyślne Alternatywny Domyślne [pole tekstowe] Alternatywny [pole tekstowe] <b>Uwagi:</b> <ul style="list-style-type: none"> <li>• Domyślnym ustawieniem fabrycznym dla strony lewej jest Adres IP.</li> <li>• Domyślnym ustawieniem fabrycznym dla strony prawej jest Data/godzina.</li> <li>• Domyślnym ustawieniem fabrycznym dla opcji „Wyświetlanie” jest „Nie wyświetlaj”.</li> <li>• Domyślnym ustawieniem fabrycznym dla opcji komunikatu do wyświetlania jest Domyślny.</li> </ul>
<sup>1</sup> To menu pojawia się tylko w przypadku modeli drukarek, które nie są wyposażone w ekrany dotykowe. <sup>2</sup> To menu pojawia się tylko w przypadku modeli drukarek z ekranami dotykowymi.	

Ustawienia	Przeznaczenie
<p><b>Wyświetlane informacje<sup>2</sup></b>            Pojemnik na zużyty toner            Zacięcie papieru            Załaduj papier            Błędy wymagające serwisu</p>	<p>Umożliwia dostosowanie informacji wyświetlanych dla komunikatów Pojemnik na zużyty toner, Zacięcie papieru, Załaduj papier i Błędy wymagające serwisu.</p> <p>Do wyboru są następujące opcje:</p> <p>Wyświetlaj            Nie            Tak</p> <p>Komunikat do wyświetlania            Domyślny            Alternatywny</p> <p>Domyślny            [pole tekstowe]</p> <p>Alternatywny            [pole tekstowe]</p> <p><b>Uwagi:</b></p> <ul style="list-style-type: none"> <li>• Domyślnym ustawieniem fabrycznym opcji Wyświetlaj jest wartość Nie.</li> <li>• Domyślnym ustawieniem fabrycznym dla opcji komunikatu do wyświetlania jest Domyślny.</li> </ul>
<p><b>Dostosowywanie ekranu głównego</b>            Zmień język            Wyszukaj wstrzymane zadania            Zadania wstrzymane            Napęd USB            Profile i rozwiązania<sup>2</sup>            Zakładki            Zadania według użytkownika            Formularze i ulubione<sup>2</sup>            Ustawienia oszczędne<sup>2</sup>            Salon sprzedaży<sup>2</sup>            Zmień tło<sup>2</sup></p>	<p>Umożliwia dodawanie oraz usuwanie ikon i przycisków wyświetlanych na ekranie głównym.</p> <p>Dla każdej ikony i każdego przycisku do wyboru są następujące opcje:</p> <p>Wyświetlaj            Nie wyświetlaj</p> <p><b>Uwagi:</b></p> <ul style="list-style-type: none"> <li>• Ustawienie Wyświetlaj jest ustawieniem fabrycznym dla elementów Wyszukaj wstrzymane zadania, Wstrzymane zadania, Napęd USB, Formularze i ulubione, Ustawienia, Salon sprzedaży oraz Zmień tło.</li> <li>• Ustawienie Nie wyświetlaj jest domyślnym ustawieniem fabrycznym dla elementów Zmień język, Profile i rozwiązania, Zakładki oraz Zadania według użytkownika.</li> </ul>
<p><b>Format daty<sup>2</sup></b>            [MM-DD-RRRR]            [DD-MM-RRRR]            [RRRR-MM-DD]</p>	<p>Określa format daty w drukarce.</p> <p><b>Uwaga:</b> Domyślnym amerykańskim ustawieniem fabrycznym jest [MM-DD-RRRR]. Domyślnym międzynarodowym ustawieniem fabrycznym jest [DD-MM-RRRR].</p>
<p><b>Format godziny<sup>2</sup></b>            12-godz. A.M./P.M.            Zegar 24-godzinny</p>	<p>Określa format godziny w drukarce.</p> <p><b>Uwaga:</b> Domyślnym ustawieniem fabrycznym jest 12-godz. A.M./P.M.</p>
<p><b>Jasność wyświetlacza<sup>2</sup></b>            20–100</p>	<p>Określa jasność ekranu panelu sterowania drukarki.</p> <p><b>Uwaga:</b> Domyślnym ustawieniem fabrycznym jest 100.</p>
<p><sup>1</sup> To menu pojawia się tylko w przypadku modeli drukarek, które nie są wyposażone w ekrany dotykowe.</p> <p><sup>2</sup> To menu pojawia się tylko w przypadku modeli drukarek z ekranami dotykowymi.</p>	

Ustawienia	Przeznaczenie
<b>Odpowiedź dźwięku<sup>2</sup></b> Odpowiedź przycisku Włącz Wyłącz Głośność 1–10	Służy do ustawiania głośności dźwięku podczas naciskania przycisków. <b>Uwagi:</b> <ul style="list-style-type: none"> <li>• Domyślnym ustawieniem fabrycznym dla opcji odpowiedzi przycisku jest Włączone.</li> <li>• Domyślnym ustawieniem opcji Głośność jest 5.</li> </ul>
<b>Pokaż zakładki<sup>2</sup></b> Tak Nie	Określa, czy jest wyświetlana ikona Zakładki. <b>Uwagi:</b> <ul style="list-style-type: none"> <li>• Domyślnym ustawieniem fabrycznym jest Tak.</li> <li>• Ikona Zakładki jest wyświetlana w obszarze Zadania wstrzymane. Jeśli dla opcji Pokaż zakładki ustawiono wartość Nie, ikona Wstrzymane zadania jest wyświetlana na ekranie głównym, gdy w drukarce znajduje się przynajmniej jedno Zadanie wstrzymane.</li> </ul>
<b>Częstotliwość odświeżania strony internetowej<sup>2</sup></b> 30–300	Określa odstęp czasu (w sekundach) między kolejnymi odświeżeniami wbudowanego serwera WWW. <b>Uwaga:</b> Domyślnym ustawieniem fabrycznym jest 120 sekund.
<b>Osoba kontaktowa<sup>2</sup></b>	Określa dane osoby kontaktowej odpowiedzialnej za drukarkę.
<b>Lokalizacja<sup>2</sup></b>	Określa lokalizację drukarki. <b>Uwaga:</b> Lokalizacja zostanie zapisana na wbudowanym serwerze WWW.
<b>Alarmy</b> Sterowanie alarmem Alarm dot. kasety	Ustawia dźwiękowy sygnał alarmowy w sytuacji, gdy drukarka wymaga interwencji użytkownika. Dla każdego typu alarmu do wyboru są następujące opcje: Wyłącz Pojedynczy Ciągły <b>Uwagi:</b> <ul style="list-style-type: none"> <li>• W przypadku modeli drukarki z ekranem dotykowym należy dotknąć przycisku <b>Alarm dotyczący kasety</b> i wybrać jedną z opcji.</li> <li>• Domyślnym ustawieniem fabrycznym jest Pojedynczy. To ustawienie alarmu powoduje emitowanie trzech krótkich sygnałów akustycznych.</li> <li>• Ustawienie Wyłącz oznacza, że drukarka nie emituje alarmu dźwiękowego.</li> <li>• Ustawienie Ciągły sprawia, że drukarka powtarza trzy sygnały dźwiękowe co 10 sekund.</li> </ul>
<b>Limity czasu oczekiwania</b> Tryb wstrzymania <sup>2</sup> Wyłączone 1–240	Określa czas bezczynności w minutach, po którym system przechodzi do trybu mniejszego zużycia energii. <b>Uwaga:</b> Domyślnym ustawieniem fabrycznym jest 15 minut.

<sup>1</sup> To menu pojawia się tylko w przypadku modeli drukarek, które nie są wyposażone w ekrany dotykowe.

<sup>2</sup> To menu pojawia się tylko w przypadku modeli drukarek z ekranami dotykowymi.

Ustawienia	Przeznaczenie
<b>Limity czasu oczekiwania</b> Tryb czuwania Wyłączone 1–180	Określa czas bezczynności w minutach, po którym system przechodzi do trybu oszczędzania energii. <b>Uwagi:</b> <ul style="list-style-type: none"> <li>• Domyślnym ustawieniem fabrycznym jest 30 minut.</li> <li>• Dzięki niższemu ustawieniu oszczędza się więcej energii, ale potrzeba więcej czasu na nagrzanie urządzenia.</li> <li>• Najniższe ustawienie należy wybrać, jeśli drukarka wykorzystuje ten sam obwód elektryczny co oświetlenie pomieszczenia.</li> <li>• Jeśli drukarka jest stale użytkowana, należy wybrać wysoką wartość ustawienia. W większości przypadków umożliwia to utrzymywanie gotowości drukarki do drukowania i skrócenie czasu nagrzewania do minimum.</li> <li>• Tryb czuwania nie ma wpływu na działanie trybu wstrzymania.</li> </ul>
<b>Limity czasu oczekiwania</b> Czas oczekiwania ekranu 15–300	Określa czas (w sekundach), po upływie którego drukarka powraca do stanu gotowości. <b>Uwaga:</b> Domyślnym ustawieniem fabrycznym jest 30 sekund.
<b>Limity czasu oczekiwania</b> Oczekiwanie na wydruk Wyłączone 1–255	Określa czas (w sekundach), przez który drukarka oczekuje na komunikat zakończenia zadania, zanim pozostała część zadania drukowania zostanie anulowana. <b>Uwagi:</b> <ul style="list-style-type: none"> <li>• Domyślnym ustawieniem fabrycznym jest 90 sekund.</li> <li>• Po upływie tego czasu zostaną wydrukowane wszystkie częściowo wydrukowane strony nadal znajdujące się w drukarce. Dodatkowo drukarka sprawdza, czy nie ma nowych zadań oczekujących.</li> <li>• Opcja Oczekiwanie na wydruk jest dostępna tylko w przypadku korzystania z emulacji języka PCL. To ustawienie nie oddziałuje w żaden sposób na zadania drukowania korzystające z emulacji języka PostScript.</li> </ul>
<b>Limity czasu oczekiwania</b> Limit czasu oczekiwania Wyłączone 15–65535	Określa czas (w sekundach), przez który drukarka oczekuje na dodatkowe dane, zanim zadanie drukowania zostanie anulowane. <b>Uwagi:</b> <ul style="list-style-type: none"> <li>• Domyślnym ustawieniem fabrycznym jest 40 sekund.</li> <li>• Element menu Czas oczekiwania jest dostępny tylko w przypadku korzystania z emulacji języka PostScript. To ustawienie nie oddziałuje w żaden sposób na zadania drukowania korzystające z emulacji języka PCL.</li> </ul>
<b>Limity czasu oczekiwania</b> Limit wstrzymania zadania 5–255	Określa ilość czasu (w sekundach) oczekiwania drukarki na interwencję użytkownika przed wstrzymaniem zadania, które wymaga niedostępnych zasobów, i kontynuowaniem przetwarzania innych zadań z kolejki wydruku. <b>Uwagi:</b> <ul style="list-style-type: none"> <li>• Domyślnym ustawieniem fabrycznym jest 30 sekund.</li> <li>• To menu pojawia się tylko po zainstalowaniu dysku twardego drukarki.</li> </ul>
<sup>1</sup> To menu pojawia się tylko w przypadku modeli drukarek, które nie są wyposażone w ekrany dotykowe. <sup>2</sup> To menu pojawia się tylko w przypadku modeli drukarek z ekranami dotykowymi.	

Ustawienia	Przeznaczenie
<b>Odzyskiwanie drukowania</b> Autokontynuacja Wyłączone 5–255	Umożliwia automatyczną kontynuację pracy drukarki po przejściu w tryb offline, jeśli problem nie zostanie rozwiązany po upływie określonego czasu. <b>Uwaga:</b> Domyślnym ustawieniem fabrycznym jest Wyłączone.
<b>Odzyskiwanie drukowania</b> Zacięcia — ponów Włącz Wyłącz Automatycznie	Określa, czy drukarka ma ponownie drukować zacięte arkusze. <b>Uwagi:</b> <ul style="list-style-type: none"> <li>• Domyślnym ustawieniem fabrycznym jest Automatycznie. Zacięte strony są ponownie drukowane, chyba że pamięć wymagana do ich przetworzenia jest potrzebna do realizacji innych zadań.</li> <li>• Wartość Włącz sprawia, że drukarka zawsze będzie ponownie drukować zacięte arkusze.</li> <li>• Wartość Wyłącz sprawia, że drukarka nie będzie ponownie drukować zaciętych arkuszy.</li> </ul>
<b>Odzyskiwanie drukowania</b> Ochrona strony Wyłącz Włącz	Umożliwia prawidłowe drukowanie strony, która w innym przypadku mogłaby nie zostać wydrukowana. <b>Uwagi:</b> <ul style="list-style-type: none"> <li>• Domyślnym ustawieniem fabrycznym jest Wyłącz. Wartość Wyłącz powoduje wydrukowanie tylko części danych z określonej strony, jeśli pamięć jest zbyt mała do przetworzenia całej strony.</li> <li>• Wartość Włącz sprawia, że drukarka przetwarza i drukuje całą stronę.</li> </ul>
<b>Naciśnięcie przycisku Czuwanie</b> Nie rób nic Czuwanie Tryb hibernacji	Określa sposób reakcji drukarki na krótkie naciśnięcie przycisku Czuwanie w czasie, gdy drukarka jest w trybie bezczynności. <b>Uwagi:</b> <ul style="list-style-type: none"> <li>• Domyślnym ustawieniem fabrycznym jest Czuwanie. Ustawienie to sprawia, że drukarka pracuje w trybie mniejszego zużycia energii.</li> <li>• Ustawienie trybu czuwania lub hibernacji sprawia, że drukarka pracuje w trybie mniejszego zużycia energii.</li> <li>• Ustawienie Nie rób nic powoduje ignorowanie krótkiego naciśnięcia przycisku Czuwanie.</li> </ul>
<b>Naciśnięcie i przytrzymanie przycisku Czuwanie</b> Nie rób nic Czuwanie Tryb hibernacji	Określa sposób reakcji drukarki na długie naciśnięcie przycisku Czuwanie w czasie, gdy drukarka jest w trybie bezczynności. <b>Uwagi:</b> <ul style="list-style-type: none"> <li>• Domyślnym ustawieniem fabrycznym jest Nie rób nic. Ustawienie to powoduje ignorowanie długiego naciśnięcia przycisku Czuwanie.</li> <li>• Ustawienie trybu czuwania lub hibernacji sprawia, że drukarka pracuje w trybie mniejszego zużycia energii.</li> </ul>
<sup>1</sup> To menu pojawia się tylko w przypadku modeli drukarek, które nie są wyposażone w ekrany dotykowe. <sup>2</sup> To menu pojawia się tylko w przypadku modeli drukarek z ekranami dotykowymi.	

Ustawienia	Przeznaczenie
<b>Ustawienia fabryczne</b> Nie przywracaj Przywróć teraz	Przywraca ustawienia drukarki do domyślnych wartości fabrycznych. <b>Uwagi:</b> <ul style="list-style-type: none"> <li>Domyślnym ustawieniem fabrycznym jest Nie przywracaj. Ustawienie to zachowuje ustawienia użytkownika.</li> <li>Opcja Przywróć teraz powoduje przywrócenie domyślnych ustawień fabrycznych drukarki z wyjątkiem ustawień menu Sieć/Porty. Wszystkie pobrane zasoby zapisane w pamięci RAM są usuwane. Ustawienie to nie ma wpływu na pobrane zasoby zapisane w pamięci flash lub na dysku twardym drukarki.</li> </ul>
<b>Niest. komun. główny<sup>1</sup></b> Wyłącz Adres IP Nazwa hosta Osoba kontaktowa Lokalizacja Nazwa konfiguracji zerowej Tekst niestandardowy 1	Wyświetla informacje odnoszące się do wybranych niestandardowych komunikatów ekranu głównego na wyświetlaczu panelu sterowania drukarki.
<sup>1</sup> To menu pojawia się tylko w przypadku modeli drukarek, które nie są wyposażone w ekrany dotykowe. <sup>2</sup> To menu pojawia się tylko w przypadku modeli drukarek z ekranami dotykowymi.	

## Menu Napęd flash

**Uwaga:** To menu pojawia się tylko w przypadku modeli drukarek z ekranami dotykowymi.

Ustawienia	Przeznaczenie
<b>Liczba kopii</b> 1–999	Określenie domyślnej liczby kopii dla każdego zadania drukowania. <b>Uwaga:</b> Domyślnym ustawieniem fabrycznym jest 1.
<b>Źródło papieru</b> Zasobnik [x] Podajnik uniwersalny Papier podawany ręcznie Koperty podawane ręcznie	Ustawienie domyślnego źródła papieru dla wszystkich zadań drukowania. <b>Uwaga:</b> Domyślnym ustawieniem fabrycznym jest Zasobnik 1 (zasobnik standardowy).
<b>Kolor</b> Kolor Tylko czarny	Powoduje generowanie wydruków kolorowych. <b>Uwaga:</b> Domyślnym ustawieniem fabrycznym jest Kolor.
<b>Sortowanie</b> Wyłącz (1,1,1,2,2,2) Włącz (1,2,1,2,1,2)	W przypadku drukowania wielu kopii strony zadania drukowania są układane w kolejności. <b>Uwaga:</b> Domyślnym ustawieniem fabrycznym jest Włącz.
<b>Strony (Dupleks)</b> Jednostronne Dwustronne	Określa sposób drukowania: po jednej lub po obu stronach arkusza. <b>Uwaga:</b> Domyślnym ustawieniem fabrycznym jest ustawienie Jednostronne.

Ustawienia	Przeznaczenie
<b>Brzeg na oprawę</b> Długa krawędź Krótka krawędź	<p>Umożliwia wybór brzegu na oprawę w przypadku drukowania dwustronnego w odniesieniu do orientacji papieru.</p> <p><b>Uwagi:</b></p> <ul style="list-style-type: none"> <li>• Domyślnym ustawieniem fabrycznym jest ustawienie Długa krawędź. Ustawienie Długa krawędź zakłada oprawę wzdłuż długiej krawędzi strony (czyli lewej w przypadku orientacji pionowej i górnej w przypadku orientacji poziomej).</li> <li>• W przypadku wybrania opcji oprawy wzdłuż krótkiej krawędzi strony będą łączone wzdłuż krótkiej krawędzi (czyli górnej w przypadku orientacji pionowej i lewej w przypadku orientacji poziomej).</li> </ul>
<b>Oszczędność papieru — orientacja</b> Automatycznie Pozioma Pionowa	<p>Określa orientację dokumentu wielostronicowego.</p> <p><b>Uwaga:</b> Domyślnym ustawieniem fabrycznym jest Automatycznie. Drukarka wybiera orientację pionową lub poziomą.</p>
<b>Oszczędność papieru</b> Wyłączone 2 na arkuszu 3 na arkuszu 4 na arkuszu 6 na arkuszu 9 na arkuszu 12 na arkuszu 16 na arkuszu	<p>Powoduje, że obrazy wielu stron są drukowane na jednej stronie arkusza.</p> <p><b>Uwagi:</b></p> <ul style="list-style-type: none"> <li>• Domyślnym ustawieniem fabrycznym jest ustawienie Wyłączone.</li> <li>• Wybrana liczba odpowiada liczbie obrazów stron drukowanych na jednej stronie arkusza.</li> </ul>
<b>Oszczędność papieru — obramowanie</b> Brak Pełne	<p>Drukuje obramowanie na obrazie każdej strony.</p> <p><b>Uwaga:</b> Domyślnym ustawieniem fabrycznym jest ustawienie Brak.</p>
<b>Oszczędność papieru — kolejność</b> Poziomo Odwróć w poziomie Odwróć w pionie Pionowo	<p>Określa położenie obrazów wielu stron.</p> <p><b>Uwagi:</b></p> <ul style="list-style-type: none"> <li>• Domyślnym ustawieniem fabrycznym jest ustawienie Poziomo.</li> <li>• Rozmieszczenie obrazów stron zależy od ich liczby oraz orientacji, która może być pionowa lub pozioma.</li> </ul>



Ustawienia	Przeznaczenie
<b>Arkusze separujące</b> Wyłączone Między kopiami Między zadaniami Między stronami	Określa, czy w zadaniu drukowania umieszczać arkusze separujące. <b>Uwagi:</b> <ul style="list-style-type: none"> <li>• Domyślnym ustawieniem fabrycznym jest Wyłączone. Arkusze separujące nie są uwzględniane w zadaniu drukowania.</li> <li>• Wartość Między kopiami powoduje umieszczanie pustego arkusza między poszczególnymi kopiami zadania, jeśli opcja Sortowanie jest włączona. Jeśli opcja Sortowanie ma wartość Wyłącz, puste strony są umieszczane między poszczególnymi zestawami wydrukowanych stron (na przykład po wszystkich stronach 1 i po wszystkich stronach 2).</li> <li>• Wartość Między zadaniami powoduje, że puste arkusze są umieszczane między zadaniami drukowania.</li> <li>• Wartość Między stronami powoduje, że puste arkusze są umieszczane między poszczególnymi stronami zadania drukowania. To ustawienie jest użyteczne w przypadku drukowania na foliach lub umieszczania w dokumencie pustych arkuszy przeznaczonych na uwagi.</li> </ul>
<b>Źródło arkuszy separujących</b> Zasobnik [x] Podajnik ręczny	Określa źródło papieru dla arkuszy separujących. <b>Uwagi:</b> <ul style="list-style-type: none"> <li>• Domyślnym ustawieniem fabrycznym jest Zasobnik 1 (zasobnik standardowy).</li> <li>• Aby opcja Podajnik ręczny była dostępna jako opcja menu, w menu Papier należy wybrać wartość Kasetka dla ustawienia Konfiguracja podajnika uniwersalnego.</li> </ul>
<b>Puste strony</b> Nie drukuj Drukuj	Określa, czy w zadaniu drukowania mają być umieszczane puste strony. <b>Uwaga:</b> Domyślnym ustawieniem fabrycznym jest ustawienie Nie drukuj.

## Menu Ustawienia

Element	Przeznaczenie
<b>Język drukarki</b> Emulacja PS Emulacja PCL	Umożliwia ustawienie domyślnego języka drukarki. <b>Uwagi:</b> <ul style="list-style-type: none"> <li>• Domyślnym ustawieniem fabrycznym języka drukarki jest ustawienie Emulacja PCL. Do przetwarzania zadań drukowania w ramach emulacji PS jest używany interpreter języka PS.</li> <li>• Emulacja PCL wykorzystuje interpreter języka PCL do przetwarzania zadań drukowania.</li> <li>• Ustawienie konkretnego języka drukarki jako domyślnego nie wyklucza możliwości wysyłania z poziomu oprogramowania zadań drukowania korzystających z drugiego języka drukarki.</li> </ul>

Element	Przeznaczenie
<b>Oczekiwanie zadań</b> Włącz Wyłącz	<p>Określa, czy zadania drukowania mają być usuwane z kolejki drukowania, jeśli wymagają niedostępnych opcji drukarki lub ustawień niestandardowych. Zadania te są wówczas zapisywane w osobnej kolejce drukowania, dzięki czemu inne zadania są drukowane normalnie. Po uzyskaniu brakujących informacji lub opcji zapisane zadania są drukowane.</p> <p><b>Uwagi:</b></p> <ul style="list-style-type: none"> <li>• Domyślnym ustawieniem fabrycznym jest ustawienie Wyłącz.</li> <li>• Ten element menu pojawia się tylko wtedy, gdy zainstalowany dysk twardy drukarki nie ma właściwości tylko do odczytu. Ten wymóg sprawia, że zapisane zadania nie zostaną usunięte w przypadku braku zasilania drukarki.</li> </ul>
<b>Obszar wydruku</b> Normalna Cała strona	<p>Określa logiczny i fizyczny obszar przeznaczony do zadrukowania.</p> <p><b>Uwagi:</b></p> <ul style="list-style-type: none"> <li>• Domyślnym ustawieniem fabrycznym jest Normalny. Próba wydrukowania jakichkolwiek danych poza obszarem przeznaczonym do zadrukowania, określonym przez opcję Normalny, spowoduje obcięcie obrazu do granic określonych przez tę opcję.</li> <li>• Ustawienie Cała strona umożliwi przeniesienie obrazów poza obszar przeznaczony do zadrukowania określony przez ustawienie Normalny, ale spowoduje obcięcie obrazu do granic określonych przez ustawienie Normalny. To ustawienie ma wpływ tylko na strony drukowane przy użyciu interpretera emulacji języka PCL 5e. Ustawienie to nie wpływa na strony drukowane przy użyciu interpretera języka PCL XL ani PostScript.</li> </ul>
<b>Użycie drukarki</b> Maks. wydajność Maksymalna prędkość	<p>Pozwala na ustawienia zwiększające szybkość drukowania lub wydajność toneru.</p> <p><b>Uwaga:</b> Domyślnym ustawieniem fabrycznym jest ustawienie Maks. wydajność.</p>
<b>Druk tylko czarnym</b> Włącz Wyłącz	<p>Powoduje, że cały tekst i grafika są drukowane tylko przy użyciu kasety z czarnym tonerem.</p> <p><b>Uwaga:</b> Domyślnym ustawieniem fabrycznym jest ustawienie Wyłącz.</p>
<b>Miejsce zapisu</b> RAM Flash Dysk	<p>Umożliwia określenie miejsca przechowywania pobranych zasobów.</p> <p><b>Uwagi:</b></p> <ul style="list-style-type: none"> <li>• Domyślnym ustawieniem fabrycznym jest ustawienie RAM. Zasoby pobrane do pamięci RAM są w niej przechowywane tymczasowo.</li> <li>• Umieszczenie pobranych zasobów w pamięci flash lub na dysku twardym zapewnia zapisanie ich w sposób trwały. Po wyłączeniu drukarki zasoby znajdujące się w pamięci flash lub na dysku twardym nie zostaną utracone.</li> <li>• Ten element menu zostaje wyświetlony tylko po zainstalowaniu pamięci flash lub dysku twardego drukarki.</li> <li>• Po każdym resecie przy uruchomieniu (POR — power-on reset) ustawienie menu zostaje przywrócone do wartości domyślnego ustawienia fabrycznego.</li> </ul>

Element	Przeznaczenie
<b>Zapis zasobów</b> Włącz Wyłącz	<p>Określa sposób obsługi pobranych zasobów, np. czcionek i makr, tymczasowo przechowywanych w pamięci RAM, w przypadku otrzymania zadania drukowania wymagającego większej ilości pamięci, niż jest dostępna.</p> <p><b>Uwagi:</b></p> <ul style="list-style-type: none"> <li>• Domyślnym ustawieniem fabrycznym jest ustawienie Wyłącz. Ustawienie Wyłącz sprawia, że drukarka zachowuje pobrane zasoby tylko do momentu, gdy potrzebna jest dodatkowa pamięć. Pobrane zasoby są usuwane, by umożliwić przetwarzanie zadań drukowania.</li> <li>• Ustawienie Włącz sprawia, że podczas zmian języka i operacji resetowania drukarki pobrane zasoby są zachowywane. Jeśli w drukarce zabraknie pamięci, zostanie wyświetlony komunikat <b>38 Pamięć pełna</b>, ale pobrane elementy nie zostaną usunięte.</li> </ul>
<b>Drukuj wszystko — kolejność</b> Alfabetycznie Najpierw najstarsze Najpierw najnowsze	<p>Określa kolejność, w jakiej będą drukowane zadania wstrzymane i poufne, gdy wybrano opcję Drukuj wszystko — kolejność.</p> <p><b>Uwagi:</b></p> <ul style="list-style-type: none"> <li>• Domyślne ustawienie fabryczne to Alfabetycznie.</li> <li>• Na panelu sterowania drukarki zadania drukowania zawsze wyświetlane są w kolejności alfabetycznej.</li> </ul>

## Menu Wykańczanie

Opcja	Przeznaczenie
<b>Strony (Dupleks)</b> Jednostronne Dwustronne	<p>Określa, czy drukowanie w trybie dwustronnym (dupleks) ma być ustawieniem domyślnym dla wszystkich zadań drukowania.</p> <p><b>Uwagi:</b></p> <ul style="list-style-type: none"> <li>• Domyślnym ustawieniem fabrycznym jest ustawienie Jednostronne.</li> <li>• Jeśli po wybraniu opcji drukowania dwustronnego nośniki po obu stronach różnią się, muszą być one załadowane w zasobnikach w różnej orientacji.</li> <li>• Jeśli po wybraniu opcji drukowania dwustronnego nośniki po obu stronach różnią się, muszą być one załadowane w zasobnikach w różnej orientacji.</li> <li>• Drukowanie dwustronne można ustawić z poziomu oprogramowania. W systemie Windows kliknij kolejno opcje <b>Plik &gt;Drukuj</b>, a następnie <b>Właściwości, Preferencje, Opcje</b> lub <b>Konfiguracja</b>. W przypadku komputera Macintosh wybierz kolejno opcje <b>File &gt;Print</b> (Plik &gt; Drukuj), a następnie dostosuj ustawienia w oknie dialogowym drukowania i w menu podręcznych.</li> </ul>
<b>Brzeg na oprawę</b> Długa krawędź Krótka krawędź	<p>Umożliwia wybór brzegu na oprawę w przypadku drukowania dwustronnego w odniesieniu do orientacji papieru.</p> <p><b>Uwagi:</b></p> <ul style="list-style-type: none"> <li>• Domyślnym ustawieniem fabrycznym jest ustawienie Długa krawędź. Ustawienie Długa krawędź zakłada oprawę wzdłuż długiej krawędzi strony (czyli lewej w przypadku orientacji pionowej i górnej w przypadku orientacji poziomej).</li> <li>• W przypadku wybrania opcji oprawy wzdłuż krótkiej krawędzi strony będą łączone wzdłuż krótkiej krawędzi (czyli górnej w przypadku orientacji pionowej i lewej w przypadku orientacji poziomej).</li> </ul>
<b>Liczba kopii</b> 1–999	<p>Określa domyślną liczbę kopii dla każdego zadania drukowania.</p> <p><b>Uwaga:</b> Domyślnym ustawieniem fabrycznym jest ustawienie 1.</p>

Opcja	Przeznaczenie
<b>Puste strony</b> Nie drukuj Drukuj	Określa, czy w zadaniu drukowania mają być umieszczane puste strony. <b>Uwaga:</b> Domyślnym ustawieniem fabrycznym jest ustawienie Nie drukuj.
<b>Sortowanie</b> Wyłącz (1,1,1,2,2,2) Włącz (1,2,1,2,1,2)	W przypadku drukowania wielu kopii strony zadania drukowania są układane w kolejności. <b>Uwagi:</b> <ul style="list-style-type: none"> <li>Domyślnym ustawieniem fabrycznym jest ustawienie Wyłączone.</li> <li>W przypadku ustawienia Włącz zadania drukowania są układane w kolejności.</li> </ul>
<b>Arkusze separujące</b> Wyłączone Między kopiami Między zadaniami Między stronami	Określa, czy w zadaniu drukowania umieszczać arkusze separujące. <b>Uwagi:</b> <ul style="list-style-type: none"> <li>Domyślnym ustawieniem fabrycznym jest ustawienie Wyłączone.</li> <li>Wartość Między kopiami powoduje umieszczanie pustego arkusza między poszczególnymi kopiami zadania, jeśli opcja Sortowanie jest włączona. Jeśli opcja Sortuj jest włączona, puste strony są umieszczane między poszczególnymi zestawami wydrukowanych stron (na przykład po wszystkich stronach 1 i po wszystkich stronach 2).</li> <li>Wartość Między zadaniami powoduje, że puste arkusze są umieszczane między zadaniami drukowania.</li> <li>Wartość Między stronami powoduje, że puste arkusze są umieszczane między poszczególnymi stronami zadania drukowania. To ustawienie jest użyteczne w przypadku drukowania na foliach lub umieszczania w dokumencie pustych stron.</li> </ul>
<b>Źródło separatorów</b> Zasobnik [x] Podajnik ręczny	Określa źródło papieru dla arkuszy separujących. <b>Uwaga:</b> Domyślnym ustawieniem fabrycznym jest ustawienie Zasobnik 1 (zasobnik standardowy).
<b>Oszczędność papieru</b> Wyłączone 2 na arkuszu 3 na arkuszu 4 na arkuszu 6 na arkuszu 9 na arkuszu 12 na arkuszu 16 na arkuszu	Powoduje, że obrazy wielu stron są drukowane na jednej stronie arkusza. <b>Uwagi:</b> <ul style="list-style-type: none"> <li>Domyślnym ustawieniem fabrycznym jest ustawienie Wyłączone.</li> <li>Wybrana liczba odpowiada liczbie obrazów stron drukowanych na jednej stronie arkusza.</li> </ul>
<b>Oszczędność papieru — kolejność</b> Poziomo Odwróć w poziomie Odwróć w pionie Pionowo	Określa położenie obrazów wielu stron. <b>Uwagi:</b> <ul style="list-style-type: none"> <li>Domyślnym ustawieniem fabrycznym jest ustawienie Poziomo.</li> <li>Rozmieszczenie obrazów stron zależy od ich liczby oraz orientacji, która może być pionowa lub pozioma.</li> </ul>
<b>Oszczędność papieru — orientacja</b> Automatycznie Pozioma Pionowa	Określa orientację dokumentu wielostronicowego. <b>Uwaga:</b> Domyślnym ustawieniem fabrycznym jest ustawienie Automatycznie. Drukarka wybiera orientację pionową lub poziomą.

Opcja	Przeznaczenie
<b>Oszczędność papieru — obramowanie</b> Brak Pełne	Drukuje obramowanie na obrazie każdej strony. <b>Uwaga:</b> Domyślnym ustawieniem fabrycznym jest ustawienie Brak.

## Menu Jakość

Element	Działanie
<b>Tryb drukowania</b> Kolor Tylko czarny	Określanie, czy obrazy będą drukowane w czerni i bieli czy w kolorze. <b>Uwagi:</b> <ul style="list-style-type: none"> <li>• Domyślnym ustawieniem fabrycznym jest Kolor.</li> <li>• Sterownik drukarki może zastąpić to ustawienie.</li> </ul>
<b>Korekcja kolorów</b> Automatycznie Wyłącz Ręcznie	Dostosowywanie wyglądu kolorów na wydruku. <b>Uwagi:</b> <ul style="list-style-type: none"> <li>• Domyślnym ustawieniem fabrycznym jest Automatycznie. Ustawienie Automatycznie powoduje zastosowanie innych tabel konwersji koloru dla każdego obiektu na drukowanej stronie.</li> <li>• Ustawienie Wyłącz powoduje wyłączenie korekcji kolorów.</li> <li>• Ustawienie Ręcznie umożliwia dostosowywanie tabel konwersji kolorów za pomocą ustawień dostępnych w menu Kolor ręcznie.</li> <li>• Ze względu na różnice, jakie występują między kolorami addytywnymi i subtraktywnymi, niektóre kolory widoczne na monitorze są niemożliwe do powielenia na wydruku.</li> </ul>
<b>Rozdzielczość drukowania</b> 1200 dpi 4800 CQ	Określanie rozdzielczości wydruku w punktach na cal lub jakości kolorów (CQ). <b>Uwaga:</b> Domyślnym ustawieniem fabrycznym jest 4800 CQ.
<b>Intensywność toneru</b> 1–5	Rozjaśnianie lub przyciemnianie wydruku. <b>Uwagi:</b> <ul style="list-style-type: none"> <li>• Domyślnym ustawieniem fabrycznym jest 4.</li> <li>• Wybranie mniejszej wartości przyczynia się do zmniejszenia zużycia toneru.</li> <li>• Jeśli Tryb druku jest ustawiony na Tylko czarny, to ustawienie wartości 5 zwiększa gęstość i intensywność toneru w przypadku wszystkich zadań drukowania.</li> <li>• Jeśli Tryb druku jest ustawiony na Kolor, to ustawienie wartości 5 daje taki sam efekt jak ustawienie 4.</li> </ul>

Element	Działanie
<b>Popraw cienkie linie</b> Włącz Wyłącz	<p>Włączanie trybu drukowania bardziej odpowiedniego dla takich plików, jak rysunki architektoniczne, mapy, schematy układów elektronicznych i diagramy sekwencji działań.</p> <p><b>Uwagi:</b></p> <ul style="list-style-type: none"> <li>• Domyślnym ustawieniem fabrycznym jest Wyłącz.</li> <li>• Aby włączyć poprawianie cienkich linii z poziomu programu, przy otwartym dokumencie kliknij opcję <b>Plik &gt;Drukuj</b>, a następnie <b>Właściwości, Preferencje, Opcje</b> lub <b>Ustawienia</b>.</li> <li>• Aby włączyć poprawianie cienkich linii przy użyciu aplikacji Embedded Web Server, wpisz adres IP drukarki w przeglądarce internetowej.</li> </ul>
<b>Oszczędzanie kolorów</b> Włącz Wyłącz	<p>Zmniejszanie zużycia toneru podczas drukowania grafiki i obrazów. Zużycie toneru podczas drukowania tekstu nie ulega zmniejszeniu.</p> <p><b>Uwagi:</b></p> <ul style="list-style-type: none"> <li>• Domyślnym ustawieniem fabrycznym jest Wyłącz.</li> <li>• W przypadku wybrania wartości Włącz ustawienie to ma wyższy priorytet niż ustawienia Intensywności toneru.</li> </ul>
<b>Jasność RGB</b> -6 do 6	<p>Dostosowywanie jasności kolorowych wydruków.</p> <p><b>Uwagi:</b></p> <ul style="list-style-type: none"> <li>• Domyślnym ustawieniem fabrycznym jest 0.</li> <li>• Funkcja ta nie wpływa na drukowanie plików wykorzystujących specyfikację kolorów CMYK.</li> </ul>
<b>Kontrast RGB</b> 0–5	<p>Dostosowywanie kontrastu kolorowych wydruków.</p> <p><b>Uwagi:</b></p> <ul style="list-style-type: none"> <li>• Domyślnym ustawieniem fabrycznym jest 0.</li> <li>• Funkcja ta nie wpływa na drukowanie plików wykorzystujących specyfikację kolorów CMYK.</li> </ul>
<b>Nasycenie RGB</b> 0–5	<p>Dostosowywanie nasycenia kolorowych wydruków.</p> <p><b>Uwagi:</b></p> <ul style="list-style-type: none"> <li>• Domyślnym ustawieniem fabrycznym jest 0.</li> <li>• Funkcja ta nie wpływa na drukowanie plików wykorzystujących specyfikację kolorów CMYK.</li> </ul>
<b>Równowaga kolorów</b> Cyjan -5 do 5 Magenta -5 do 5 Żółty -5 do 5 Czarny -5 do 5 Przywróć domyślne	<p>Dostosowywanie kolorów na wydruku przez zwiększanie lub zmniejszanie ilości toneru dla poszczególnych kolorów.</p> <p><b>Uwaga:</b> Domyślnym ustawieniem fabrycznym jest 0.</p>

Element	Działanie
<p><b>Próbki kolorów</b></p> <p>Wyświetlacz sRGB            Żywe kolory sRGB            Wyświetlacz — pełna czerń            Żywe kolory            Wyłącz — RGB            US CMYK            Euro CMYK            Żywe kolory CMYK            Wyłącz — CMYK</p>	<p>Drukowanie stron z próbkami kolorów dla poszczególnych tabel konwersji kolorów RGB i CMYK stosowanych w drukarce.</p> <p><b>Uwagi:</b></p> <ul style="list-style-type: none"> <li>• Wybór któregoś z ustawień powoduje wydrukowanie danej próbki.</li> <li>• Próbki kolorów składają się z serii kolorowych pól wraz z kombinacjami kolorów RGB lub CMYK tworzącymi kolor widoczny w danym polu. Strony te mogą być pomocne w wyborze kombinacji, jaką należy zastosować w celu uzyskania oczekiwanych kolorów wydruku.</li> <li>• Aby uzyskać dostęp do pełnej listy stron z próbkami kolorów z poziomu wbudowanego serwera sieci Web, należy wpisać adres IP drukarki w oknie przeglądarki.</li> </ul>
<p><b>Kolor ręcznie</b></p> <p>Obraz RGB            Żywe kolory            Wyświetlacz sRGB            Wyświetlacz — pełna czerń            Żywe kolory sRGB            Wyłącz            Tekst RGB            Żywe kolory            Wyświetlacz sRGB            Wyświetlacz — pełna czerń            Żywe kolory sRGB            Wyłącz            Grafika RGB            Żywe kolory            Wyświetlacz sRGB            Wyświetlacz — pełna czerń            Żywe kolory sRGB            Wyłącz</p>	<p>Dostosowywanie konwersji kolorów RGB.</p> <p><b>Uwagi:</b></p> <ul style="list-style-type: none"> <li>• Domyślnym ustawieniem fabrycznym dla opcji Obraz RGB jest Wyświetlacz sRGB. Powoduje zastosowanie takiej tablicy konwersji kolorów, która powoduje uzyskanie takich kolorów jak na ekranie monitora.</li> <li>• Domyślnym ustawieniem fabrycznym dla opcji Tekst RGB i Grafika RGB jest ustawienie Żywe kolory sRGB. Ustawienie to powoduje zastosowanie tabeli konwersji kolorów zwiększającej nasycenie kolorów. Jest to opcja zalecana do druku grafiki prezentacyjnej i tekstu.</li> <li>• Ustawienie Żywe kolory powoduje zastosowanie tabeli konwersji kolorów pozwalającej uzyskać jaśniejsze, bardziej nasycone kolory.</li> <li>• Ustawienie Wyświetlacz — pełna czerń powoduje zastosowanie tabeli konwersji kolorów, przy użyciu której neutralne odcienie szarości są drukowane za pomocą tylko czarnego toneru.</li> <li>• Ustawienie Wyłącz powoduje wyłączenie konwersji kolorów.</li> </ul>
<p><b>Kolor ręcznie</b></p> <p>Obraz CMYK            US CMYK            Euro CMYK            Żywe kolory CMYK            Wyłącz            Tekst CMYK            US CMYK            Euro CMYK            Żywe kolory CMYK            Wyłącz            Grafika CMYK            US CMYK            Euro CMYK            Żywe kolory CMYK            Wyłącz</p>	<p>Dostosowywanie konwersji kolorów CMYK.</p> <p><b>Uwagi:</b></p> <ul style="list-style-type: none"> <li>• Domyślnym amerykańskim ustawieniem fabrycznym jest US CMYK. Ustawienie US CMYK powoduje zastosowanie tabeli konwersji kolorów umożliwiającej uzyskanie kolorów zbliżonych do standardu SWOP.</li> <li>• Domyślnym międzynarodowym ustawieniem fabrycznym jest Euro CMYK. Ustawienie Euro CMYK powoduje zastosowanie tabeli konwersji kolorów umożliwiającej uzyskanie kolorów zbliżonych do standardu EuroScale.</li> <li>• Ustawienie Żywe kolory CMYK zwiększa nasycenie kolorów uzyskanych za pomocą tabeli konwersji kolorów US CMYK.</li> <li>• Ustawienie Wyłącz powoduje wyłączenie konwersji kolorów.</li> </ul>

Element	Działanie
Zastępczy kolor plamki	Umożliwianie podawania konkretnych wartości CMYK dla kolorów gotowych o określonej nazwie.
Regulacja koloru	<p>Rozpoczynanie procesu ponownej kalibracji tabeli konwersji kolorów oraz umożliwianie regulowania odcieni kolorów na wydruku przez drukarkę.</p> <p><b>Uwagi:</b></p> <ul style="list-style-type: none"> <li>• Kalibracja rozpoczyna się po wybraniu tego elementu menu. Na wyświetlaczu do zakończenia procesu będzie widoczny komunikat <b>Kalibrowanie</b>.</li> <li>• Różnice w odcieniach kolorów na wydruku mogą czasami być spowodowane zmieniającymi się warunkami zewnętrznymi, takimi jak temperatura w pomieszczeniu lub wilgotność powietrza. Dostosowywanie kolorów odbywa się w oparciu o algorytmy drukarki. Podczas tego procesu następuje również ponowna kalibracja kolorów.</li> </ul>

## Rejestrowanie zadań, menu

**Uwaga:** Ten element menu pojawia się tylko wtedy, gdy zainstalowany jest sformatowany, sprawny dysk twardy drukarki. Upewnij się, że dysk twardy drukarki nie jest chroniony przed odczytem i zapisem lub zapisem.

Opcja	Przeznaczenie
<b>Dziennik rejestrowania zadań</b> Wyłączone Włączone	Określa, czy tworzony jest dziennik otrzymywanych przez drukarkę zadań drukowania <b>Uwaga:</b> Domyślnym ustawieniem fabrycznym jest ustawienie Wyłączone.
<b>Rejestrowanie zadań, narzędzia</b>	Umożliwia drukowanie i usuwanie plików dziennika lub ich eksportowanie do napędu flash.
<b>Rejestrowanie zadań, częstotliwość</b> Cotygodniowe Comiesięczne	Określa, jak często tworzony jest plik dziennika. <b>Uwaga:</b> Domyślnym ustawieniem fabrycznym jest Comiesięczne.
<b>Reakcja dziennika pod koniec okresu rejestrowania zadań</b> Brak Wyślij bieżący dziennik na pocztę e-mail Wyślij bieżący dziennik na pocztę e-mail, a następnie go usuń Publikuj bieżący dziennik Publikuj i usuń bieżący dziennik	Określa rodzaj reakcji drukarki po upływie okresu zdefiniowanego przez ustawienie częstotliwości. <b>Uwaga:</b> Domyślnym ustawieniem fabrycznym jest ustawienie Brak.
<b>Dysk prawie pełny — poziom</b> Wyłączone 1–99	Określa maksymalny rozmiar pliku dziennika, zanim drukarka przeprowadzi działanie Dysk prawie pełny. <b>Uwaga:</b> Domyślnym ustawieniem fabrycznym jest 5.



Opcja	Przeznaczenie
<b>Dysk prawie pełny — działanie</b> Brak Wyślij bieżący dziennik na pocztę e-mail Wyślij bieżący dziennik na pocztę e-mail, a następnie go usuń Wyślij najstarszy dziennik na pocztę e-mail, a następnie go usuń Publikuj bieżący dziennik Publikuj i usuń bieżący dziennik Publikuj i usuń najstarszy dziennik Usuń bieżący dziennik Usuń najstarszy dziennik Usuń wszystkie dzienniki Usuń wszystkie oprócz bieżącego	Określa rodzaj reakcji drukarki, gdy dysk twardy urządzenia jest prawie pełny.  <b>Uwagi:</b> <ul style="list-style-type: none"> <li>Domyślnym ustawieniem fabrycznym jest ustawienie Brak.</li> <li>Wartość zdefiniowana w ustawieniu Dysk prawie pełny — poziom określa, kiedy jest przeprowadzane działanie.</li> </ul>
<b>Dysk pełny — działanie</b> Brak Wyślij bieżący dziennik na pocztę e-mail, a następnie go usuń Wyślij najstarszy dziennik na pocztę e-mail, a następnie go usuń Publikuj i usuń bieżący dziennik Publikuj i usuń najstarszy dziennik Usuń bieżący dziennik Usuń najstarszy dziennik Usuń wszystkie dzienniki Usuń wszystkie oprócz bieżącego	Określa rodzaj reakcji drukarki po osiągnięciu maksymalnego limitu zapelnienia dysku (100 MB).  <b>Uwaga:</b> Domyślnym ustawieniem fabrycznym jest ustawienie Brak.
<b>Adres URL do publikacji dzienników</b>	Określa lokalizację, w której drukarka publikuje dzienniki rejestrowania zadań.
<b>Adres e-mail do wysyłania dzienników</b>	Określa adres e-mail, na który urządzenie wysyła dzienniki rejestrowania zadań.
<b>Prefiks pliku dziennika</b>	Określa żądany prefiks nazwy pliku dziennika.  <b>Uwaga:</b> Domyślnie używanym prefiksem pliku dziennika jest bieżąca nazwa hosta zdefiniowana w menu TCP/IP.

## Narzędzia, menu

Opcja	Przeznaczenie
<b>Usuń wstrzymane zadania</b> Poufne Wstrzymane Nieprzywrócone Wszystko	Usuwa zadania poufne i wstrzymane z dysku twardego drukarki.  <b>Uwagi:</b> <ul style="list-style-type: none"> <li>Wybranie tego ustawienia ma wpływ jedynie na zadania znajdujące się na drukarce. Nie ma to wpływu na zakładki, zadania znajdujące się w napędach flash ani inne typy zadań wstrzymanych.</li> <li>Wybranie opcji Nieprzywrócone powoduje usunięcie wszystkich zadań drukowania i zadań wstrzymanych, które <i>nie</i> zostały przywrócone z dysku twardego lub pamięci drukarki.</li> </ul>

Opcja	Przeznaczenie
<b>Formatuj pamięć flash</b> Tak Nie	Sformatuj pamięć flash. <b>Ostrzeżenie — istnieje możliwość uszkodzenia:</b> Podczas formatowania pamięci flash nie wolno wyłączać drukarki. <b>Uwagi:</b> <ul style="list-style-type: none"> <li>• Opcja Tak powoduje usunięcie wszystkich danych zapisanych w pamięci flash.</li> <li>• Opcja Nie powoduje anulowanie żądania formatowania.</li> <li>• Termin pamięć flash odnosi się do pamięci dodanej przez zainstalowanie w drukarce karty pamięci flash.</li> <li>• Opcjonalna karta pamięci flash nie może być chroniona przed odczytem i zapisem ani przed samym zapisem.</li> <li>• Ten element menu pojawia się tylko wtedy, gdy zainstalowana jest sprawna karta pamięci flash.</li> </ul>
<b>Usuń pobrane zasoby z dysku</b> Usuń teraz Nie usuwaj	Powoduje usunięcie z dysku twardego drukarki pobranych zasobów, w tym wszystkich zadań wstrzymanych, buforowanych i oczekujących. <b>Uwagi:</b> <ul style="list-style-type: none"> <li>• W przypadku wybrania opcji Usuń teraz drukarka usuwa pobrane zasoby i umożliwia powrót do ekranu początkowego po zakończeniu usuwania.</li> <li>• Po wybraniu opcji Nie usuwaj na wyświetlaczu drukarki z funkcją ekranu dotykowego zostanie wyświetlone główne menu Narzędzia. Po wybraniu opcji Nie usuwaj na wyświetlaczu drukarki niewyposażonej w funkcję ekranu dotykowego na wyświetlaczu zostanie wyświetlony ekran początkowy.</li> </ul>
<b>Włącz druk szesnastkowy</b>	Ułatwia zlokalizowanie źródła problemu występującego w zadaniu drukowania. <b>Uwagi:</b> <ul style="list-style-type: none"> <li>• Po włączeniu tej opcji wszystkie dane wysłane do drukarki są drukowane w postaci szesnastkowej i znakowej, a kody sterujące nie są przetwarzane.</li> <li>• Aby zakończyć lub wyłączyć tryb druku szesnastkowego, należy wyłączyć lub zresetować drukarkę.</li> </ul>
<b>Estymator pokrycia</b> Wyłączone Włączone	Udostępnia szacunkową wartość procentową pokrycia strony tonerem. Wartość szacunkowa jest drukowana na osobnej stronie na końcu każdego zadania drukowania. <b>Uwaga:</b> Domyślnym ustawieniem fabrycznym jest Wyłącz.

## Menu XPS

Opcja	Przeznaczenie
<b>Wydruk str. z błęd.</b> Wyłączone Włączone	Powoduje drukowanie stron zawierających informacje o błędach, w tym błędach znaczników języka XML. <b>Uwaga:</b> Domyślnym ustawieniem fabrycznym jest ustawienie Wyłączone.

## Menu PDF

Element	Działanie
<b>Skaluj do rozmiaru</b> Tak Nie	Powoduje dopasowanie zawartości strony do wybranego rozmiaru papieru. <b>Uwaga:</b> Domyślnym ustawieniem fabrycznym jest Nie.

Element	Działanie
<b>Adnotacje</b> Nie drukuj Drukuj	Powoduje drukowanie komentarzy z pliku PDF. <b>Uwaga:</b> Domyślnym ustawieniem fabrycznym jest ustawienie Nie drukuj.

## Menu PostScript

Element	Działanie
<b>Drukuj błąd PS</b> Włącz Wyłącz	Drukuje stronę opisującą błąd PostScript. <b>Uwaga:</b> Domyślnym ustawieniem fabrycznym jest ustawienie Wyłącz.
<b>Zablokuj tryb startowy PS</b> Włącz Wyłącz	Umożliwia użytkownikom wyłączenie pliku SysStart. <b>Uwaga:</b> Domyślnym ustawieniem fabrycznym jest ustawienie Wyłącz.
<b>Priorytet czcionek</b> Rezydentne Flash/Dysk	Określa kolejność wyszukiwania czcionek. <b>Uwagi:</b> <ul style="list-style-type: none"> <li>• Domyślnym ustawieniem fabrycznym jest Rezydentne.</li> <li>• Ten element menu pojawia się tylko wtedy, gdy jest zainstalowana sformatowana i sprawna opcjonalna karta pamięci flash lub dysk twardy drukarki.</li> <li>• Należy się upewnić, że opcjonalna pamięć flash lub dysk twardy drukarki nie są chronione przed odczytem i zapisem oraz przed samym zapisem, ani zabezpieczone hasłem.</li> <li>• Rozmiar bufora zadań nie może być ustawiony na 100%.</li> </ul>
<b>Wygładzanie obrazu</b> Włącz Wyłącz	Poprawia kontrast i ostrość obrazów o niskiej rozdzielczości i wygładza przejścia kolorystyczne. <b>Uwagi:</b> <ul style="list-style-type: none"> <li>• Domyślnym ustawieniem fabrycznym jest ustawienie Wyłącz.</li> <li>• Opcja Wygładzanie obrazu nie oddziałuje w żaden sposób na obrazy o rozdzielczości wynoszącej co najmniej 300 dpi.</li> </ul>

## Menu emulacji PCL

Element	Działanie
<b>Źródło czcionek</b> Rezydentne Dysk Pobrane Flash Wszystkie	Określa zestaw czcionek używanych w menu Nazwa czcionki. <b>Uwagi:</b> <ul style="list-style-type: none"> <li>• Domyślnym ustawieniem fabrycznym jest Rezydentne. Umożliwia wyświetlenie domyślnego zestawu czcionek załadowanych do pamięci RAM.</li> <li>• Ustawienia Pamięć flash i Dysk powodują wyświetlenie wszystkich czcionek zapisanych w tych elementach opcjonalnych. Należy się upewnić, że pamięć flash jest odpowiednio sformatowana i nie jest chroniona przed odczytem i zapisem ani zabezpieczona hasłem.</li> <li>• Ustawienie Pobrane powoduje wyświetlenie wszystkich czcionek pobranych do pamięci RAM.</li> <li>• Ustawienie Wszystkie powoduje wyświetlenie wszystkich czcionek dostępnych w drukarce, pochodzących ze wszystkich źródeł.</li> </ul>
<b>Nazwa czcionki</b> Courier 10	Umożliwia określenie konkretnej czcionki i miejsca jej przechowywania. <b>Uwaga:</b> Domyślnym ustawieniem fabrycznym jest Courier 10.
<b>Zestaw znaków</b> 10U PC-8 12U PC-850	Określa zestaw znaków dla poszczególnych czcionek. <b>Uwagi:</b> <ul style="list-style-type: none"> <li>• Domyślnym amerykańskim ustawieniem fabrycznym jest 10U PC-8. Domyślnym międzynarodowym ustawieniem fabrycznym jest 12U PC-850.</li> <li>• Zestaw znaków to zbiór znaków alfanumerycznych i interpunkcyjnych oraz symboli specjalnych. Zestawy znaków umożliwiają obsługę poszczególnych języków lub programów, np. symboli matematycznych w tekście naukowym. Wyświetlane są tylko obsługiwane zestawy znaków.</li> </ul>
<b>Ustaw. emulacji PCL</b> Rozmiar czcionki 1.00–1008.00	Zmienia rozmiar czcionki (wyrażonej w punktach) dla skalowalnych czcionek typograficznych. <b>Uwagi:</b> <ul style="list-style-type: none"> <li>• Domyślnym ustawieniem fabrycznym jest 12.</li> <li>• Element Rozmiar czcionki (wyrażony w punktach) określa wysokość znaków określonej czcionki. Jeden punkt typograficzny równa się w przybliżeniu 0,014 cala (0,036 mm). Rozmiar ten można zmieniać z przyrostem o 0,25 punktu.</li> </ul>
<b>Ustaw. emulacji PCL</b> Wielkość 0.08–100.00	Określa gęstość znaków dla skalowalnych czcionek o stałej szerokości (nieproporcjonalnych). <b>Uwagi:</b> <ul style="list-style-type: none"> <li>• Domyślnym ustawieniem fabrycznym jest 10.</li> <li>• Element Wielkość określa liczbę znaków czcionki o stałej szerokości przypadających na jeden cal. Wielkość tę można zmieniać z przyrostem o 0,01 znaku na cal.</li> <li>• W przypadku nieskalowalnych czcionek o stałej szerokości wielkość jest wyświetlana, ale nie można jej zmienić.</li> </ul>

Element	Działanie
<b>Ustaw. emulacji PCL</b> Orientacja Pionowa Pozioma	Określa orientację tekstu i grafiki na stronie. <b>Uwagi:</b> <ul style="list-style-type: none"> <li>• Domyślnym ustawieniem fabrycznym jest ustawienie Pionowa. Powoduje, że tekst i grafika są drukowane wzdłuż krótszego brzegu arkusza.</li> <li>• Ustawienie Pozioma powoduje, że tekst i grafika są drukowane wzdłuż dłuższego brzegu arkusza.</li> </ul>
<b>Ustaw. emulacji PCL</b> Wierszy na stronę 1–255	Określa liczbę wierszy drukowanych na poszczególnych stronach. <b>Uwagi:</b> <ul style="list-style-type: none"> <li>• Domyślnym amerykańskim ustawieniem fabrycznym jest 60. Domyślnym ustawieniem międzynarodowym jest 64.</li> <li>• Odstęp między poszczególnymi wierszami jest określany na podstawie następujących ustawień: Wierszy na stronę, Rozmiar papieru i Orientacja. Przed ustawieniem opcji Wierszy na stronę należy ustawić rozmiar papieru i orientację.</li> </ul>
<b>Ustaw. emulacji PCL</b> Szerokość A4 198 mm 203 mm	Konfiguruje drukarkę do drukowania na papierze o rozmiarze A4. <b>Uwagi:</b> <ul style="list-style-type: none"> <li>• Domyślnym ustawieniem fabrycznym jest 198 mm.</li> <li>• Wartość 203 mm powoduje ustawienie szerokości strony, która umożliwia wydrukowanie 80 znaków o parametrze Wielkość równym 10.</li> </ul>
<b>Ustaw. emulacji PCL</b> Autom. CR po LF Włącz Wyłącz	Określa, czy po poleceniu przejścia do nowego wiersza (LF) automatycznie wykonywana jest operacja powrotu karetki (CR). <b>Uwaga:</b> Domyślnym ustawieniem fabrycznym jest ustawienie Wyłącz.
<b>Ustaw. emulacji PCL</b> Autom. LF po CR Włącz Wyłącz	Określa, czy po poleceniu powrotu karetki (CR) automatycznie wykonywana jest operacja przejścia do nowego wiersza (LF). <b>Uwaga:</b> Domyślnym ustawieniem fabrycznym jest ustawienie Wyłącz.
<b>Zmiana numerów zasobników</b> Przypisz pod. uniw. Wyłącz Brak 0–199 Przypisz zasobnik [x] Wyłącz Brak 0–199 Przypisz papier ręcznie Wyłącz Brak 0–199 Przypisz ręczny podajnik kopert Wyłącz Brak 0–199	Konfiguruje drukarkę do pracy z oprogramowaniem drukarki lub programami używającymi innych numerów źródeł przypisanych do zasobników, szuflad i podajników. <b>Uwagi:</b> <ul style="list-style-type: none"> <li>• Domyślnym ustawieniem fabrycznym jest ustawienie Wyłącz.</li> <li>• Ustawienie Brak powoduje ignorowanie polecenia wyboru podawania papieru. Ta opcja jest wyświetlana tylko wtedy, gdy zostaje wybrana przez interpreter języka PCL 5e.</li> <li>• Wartości 0–199 umożliwiają przypisywanie ustawień niestandardowych.</li> </ul>

Element	Działanie
<b>Zmiana numerów zasobników</b> Wyświetl ustawienia fabryczne Domyślnie podajnik uniwersalny = 8 Domyślnie zasobnik 1 = 1 Domyślnie zasobnik 2 = 4 Domyślnie zasobnik 3 = 5 Domyślnie zasobnik 4 = 20 Domyślnie zasobnik 5 = 21 Domyślnie podajnik kopert = 6 Domyślnie ręczny podajnik papieru = 2 Domyślnie ręczny podajnik kopert = 3	Wyświetla domyślną wartość fabryczną przypisaną do poszczególnych zasobników, szuflad lub podajników.
<b>Zmiana numerów zasobników</b> Przywróć domyślne Tak Nie	Przywraca domyślne wartości fabryczne wszystkim numerom przypisanym do zasobników, szuflad i podajników.

## Menu HTML

Opcja	Przeznaczenie
<b>Nazwa czcionki</b> Joanna MT Albertus MT Letter Gothic Antique Olive Lubalin Graph Apple Chancery Marigold Arial MT MonaLisa Recut Avant Garde Monaco Bodoni New CenturySbk Bookman New York Chicago Optima Clarendon Oxford Cooper Black Palatino Copperplate StempelGaramond Coronet Taffy Courier Times Eurostile TimesNewRoman Garamond Univers Geneva Zapf Chancery Gill Sans NewSansMTCS Goudy NewSansMTCT Helvetica New SansMTJA Hoefler Text NewSansMTKO Intl CG Times Intl Courier Intl Univers	Ustawia domyślną czcionkę używaną w dokumentach HTML. <b>Uwaga:</b> W dokumentach HTML, w których nie określono czcionki, jest używana czcionka Times.

Opcja	Przeznaczenie
<b>Rozmiar czcionki</b> 1–255 punktów	Ustawia domyślny rozmiar czcionki używanej w dokumentach HTML. <b>Uwagi:</b> <ul style="list-style-type: none"> <li>• Domyślnym ustawieniem fabrycznym jest 12 punktów.</li> <li>• Rozmiar czcionki może być zwiększany z przyrostem 1 punktu.</li> </ul>
<b>Skala</b> 1–400%	Skaluje domyślną czcionkę używaną w dokumentach HTML. <b>Uwagi:</b> <ul style="list-style-type: none"> <li>• Domyślnym ustawieniem fabrycznym jest 100%.</li> <li>• Skalowanie można zwiększać z przyrostem 1%.</li> </ul>
<b>Orientacja</b> Pionowa Pozioma	Określa orientację strony w dokumentach HTML. <b>Uwaga:</b> Domyślnym ustawieniem fabrycznym jest ustawienie Pionowa.
<b>Rozmiar marginesów</b> 8–255 mm	Ustawia marginesy strony w dokumentach HTML. <b>Uwagi:</b> <ul style="list-style-type: none"> <li>• Domyślnym ustawieniem fabrycznym jest 19 mm.</li> <li>• Rozmiar marginesów można zwiększać z przyrostem 1 mm.</li> </ul>
<b>Tła</b> Nie drukuj Drukuj	Określa, czy w dokumentach HTML mają być drukowane tła. <b>Uwaga:</b> Domyślnym ustawieniem fabrycznym jest Drukuj.

## Obraz, menu

Opcja	Przeznaczenie
<b>Automatyczne dopasowanie</b> Włączone Wyłączone	Umożliwia wybór optymalnych ustawień rozmiaru, skalowania i orientacji papieru. <b>Uwaga:</b> Domyślnym ustawieniem fabrycznym jest ustawienie Włączone. To ustawienie przestania ustawienia skali i orientacji w przypadku niektórych obrazów.
<b>Odwróć</b> Włączone Wyłączone	Odwraca bitonalne obrazy monochromatyczne. <b>Uwagi:</b> <ul style="list-style-type: none"> <li>• Domyślnym ustawieniem fabrycznym jest ustawienie Wyłączone.</li> <li>• To ustawienie nie ma zastosowania w przypadku obrazów w formacie GIF lub JPEG.</li> </ul>
<b>Skalowanie</b> U góry z lewej strony Najlepsze dopasowanie Na środku Dopasuj wys./szer. Dopasuj wysokość Dopasuj szerokość	Dopasowuje obraz do wybranego rozmiaru papieru. <b>Uwagi:</b> <ul style="list-style-type: none"> <li>• Domyślnym ustawieniem fabrycznym jest Najlepsze dopasowanie.</li> <li>• Jeśli opcja Automatyczne dopasowanie jest włączona, opcja Skalowanie zostaje automatycznie ustawiona jako Najlepsze dopasowanie.</li> </ul>
<b>Orientacja</b> Pionowa Pozioma Odwróć w pionie Odwróć w poziomie	Określa orientację obrazu. <b>Uwaga:</b> Domyślnym ustawieniem fabrycznym jest ustawienie Pionowa.

## Menu Pomoc

Menu Pomoc składa się ze stron pomocy przechowywanych w drukarce w formacie PDF. Zawierają one informacje na temat korzystania z drukarki i wykonywania zadań drukowania.

W drukarce przechowywane są wersje w językach angielskim, francuskim, hiszpańskim i niemieckim. Tłumaczenia na inne języki są dostępne w witrynie firmy Lexmark w sieci Web pod adresem [www.lexmark.com](http://www.lexmark.com).

Pozycja menu	Opis
Drukuj wszystkie podręczniki	Powoduje wydrukowanie wszystkich podręczników.
Jakość koloru	Zawiera informacje dotyczące dostosowywania ustawień druku w kolorze.
Jakość wydruku	Zawiera informacje dotyczące rozwiązywania problemów z jakością wydruku.
Drukowanie	Zawiera informacje dotyczące ładowania papieru i innych nośników specjalnych.
Nośniki	Zawiera listę rozmiarów papieru obsługiwanych w zasobnikach, szufladach i podajnikach.
Usuwanie defektów wydruków	Pomaga określić, która część drukarki powoduje powtarzający się błąd.
Mapa menu	Zawiera listę menu i ustawień panelu operacyjnego drukarki.
Informacje	Pomaga znaleźć dodatkowe informacje.
Połączenia	Zawiera informacje dotyczące podłączania drukarki lokalnie (przez port USB) lub do sieci.
Przenoszenie	Zawiera instrukcje dotyczące bezpiecznego przenoszenia drukarki
Materiały eksploatacyjne	Zawiera informacje o numerach katalogowych używanych do zamawiania materiałów eksploatacyjnych



## Ochrona środowiska i uzyskiwanie oszczędności

Firma Lexmark podejmuje wszelkie działania mające na celu ochronę środowiska naturalnego i nieustannie stara się ulepszać swoje drukarki w celu zredukowania ich negatywnego wpływu na środowisko. Projektujemy z myślą o ochronie środowiska naturalnego, staramy się zużywać w procesie pakowania jak najmniej materiałów oraz zapewniamy programy zbierania i recyklingu. Więcej informacji można znaleźć w sekcji:

- Rozdział Oświadczenia
- Sekcja poświęcona ochronie środowiska w witrynie sieci Web firmy Lexmark pod adresem [www.lexmark.com/environment](http://www.lexmark.com/environment)
- Program recyklingu firmy Lexmark pod adresem [www.lexmark.com/recycle](http://www.lexmark.com/recycle)

Wybranie niektórych ustawień lub zadań drukarki może jeszcze bardziej zmniejszyć jej negatywny wpływ. Ten rozdział przedstawia ustawienia i zadania, które mogą mieć dobroczynne skutki dla środowiska naturalnego.

### Oszczędzanie papieru i toneru

Badania wykazały, że aż 80% wpływu, jaki drukarka ma na środowisko, jest związane ze zużyciem papieru. Wpływ ten można znacznie zmniejszyć, korzystając z papieru makulaturowego oraz stosując się do takich zasad drukowania, jak np. drukowanie po obu stronach papieru lub drukowanie wielu stron na jednej stronie pojedynczego arkusza papieru.

Informacje na temat oszczędzania papieru i energii za pomocą jednego ustawienia drukarki można znaleźć w sekcji „Korzystanie z trybu Eco-Mode”.

### Używanie papieru makulaturowego

Firma Lexmark jest wrażliwa na problemy środowiska naturalnego, dlatego wspiera korzystanie z biurowego papieru makulaturowego do drukarek laserowych. Więcej informacji na temat rodzajów papieru makulaturowego nadających się do danej drukarki zawiera sekcja „Używanie papieru makulaturowego i innych papierów biurowych” na stronie 136.

### Zmniejszanie zużycia materiałów eksploatacyjnych

#### Używanie obu stron arkusza papieru

Jeśli użytkowany model drukarki obsługuje drukowanie dwustronne, można zdecydować, czy arkusze będą zadrukowywane po jednej, czy po obu stronach, wybierając opcję **2-sided printing** (Drukowanie dwustronne) w oknie dialogowym (Printing) Drukowanie lub na pasku narzędzi Lexmark.

#### Drukowanie wiele stron na jednym arkuszu papieru

Można drukować do 16 kolejnych stron wielostronicowego dokumentu na jednej stronie arkusza papieru, wybierając odpowiednie ustawienie w obszarze Multipage printing (Drukowanie wielu stron na arkuszu) okna dialogowego Printing (Drukowanie).

## Sprawdzanie poprawności kopii roboczej

Zanim wydrukujesz lub wykonasz wiele kopii dokumentu:

- Użyj funkcji podglądu, którą można wybrać w oknie dialogowym Drukowanie lub na pasku narzędzi Lexmark, aby przed wydrukowaniem dokumentu zobaczyć, jak będzie on wyglądać.
- Wydrukuj jeden egzemplarz dokumentu, aby sprawdzić poprawność jego zawartości i formatu.

## Unikanie zacięć papieru

Ustaw poprawnie typ i rozmiar papieru, aby unikać zacięć papieru. Więcej informacji można znaleźć w sekcji „Zapobieganie zacięciom” na stronie 213.

## Recykling

Firma Lexmark zapewnia programy zbierania oraz innowacyjne metody recyklingu. Więcej informacji można znaleźć w sekcji:

- Rozdział Oświadczenia
- Sekcja poświęcona ochronie środowiska w witrynie sieci Web firmy Lexmark pod adresem [www.lexmark.com/environment](http://www.lexmark.com/environment)
- Program recyklingu firmy Lexmark pod adresem [www.lexmark.com/recycle](http://www.lexmark.com/recycle)

## Recykling produktów firmy Lexmark

Aby zwrócić produkty firmy Lexmark w celu recyklingu:

- 1 Odwiedź witrynę internetową [www.lexmark.com/recycle](http://www.lexmark.com/recycle).
- 2 Znajdź typ produktu, który chcesz poddać recyklingowi, a następnie wybierz z listy odpowiedni kraj lub region.
- 3 Postępuj zgodnie z instrukcjami wyświetlanymi na ekranie komputera.

**Uwaga:** Materiały eksploatacyjne i sprzęt nieobjęte programem recyklingu firmy Lexmark można poddać recyklingowi w lokalnym centrum recyklingu. Skontaktuj się z centrum, aby dowiedzieć się, jaki sprzęt ono przyjmuje.

## Recykling opakowań firmy Lexmark

Firma Lexmark stale dąży do minimalizacji ilości materiału pakunkowego. Mniej materiału pakunkowego zapewnia, że drukarki firmy Lexmark są transportowane w sposób możliwie najbardziej efektywny i sprzyjający środowisku naturalnemu oraz że jest mniej materiału pakunkowego do wyrzucenia. Przyczynia się to do zmniejszenia emisji gazów cieplarnianych, oszczędności energii oraz oszczędzania zasobów naturalnych.

Kartony firmy Lexmark podlegają w 100% recyklingowi, o ile trafią do zakładu utylizującego tekturę. Nie wszędzie takie zakłady istnieją.

Pianka używana w opakowaniach firmy Lexmark podlega recyklingowi, o ile trafi do zakładu utylizującego piankę. Nie wszędzie takie zakłady istnieją.

Zwracając kasetę firmie Lexmark, można ponownie użyć pudełka, w którym kasetka została dostarczona. Firma Lexmark podda pudełko recyklingowi.

## Zwrot nabołów firmy Lexmark w celu ponownego użycia lub recyklingu

W ramach programu zbierania nabołów firmy Lexmark, który umożliwia klientom łatwe i bezpłatne zwracanie do niej zużytych nabołów w celu ich ponownego wykorzystania lub recyklingu, corocznie zbierane są miliony nabołów Lexmark. Ponownie używanych lub przetwarzanych w ramach recyklingu jest sto procent zużytych nabołów zwróconych do firmy Lexmark. Opakowania użyte do zwrotu nabołów są również poddawane recyklingowi.

Aby zwrócić naboje firmy Lexmark w celu ponownego użycia lub recyklingu, postępuj zgodnie z instrukcjami dostarczonymi z drukarką lub nabojem i użyj opłaconej etykiety wysyłkowej. Inna możliwość:

- 1** Odwiedź witrynę internetową [www.lexmark.com/recycle](http://www.lexmark.com/recycle).
- 2** W sekcji Toner Cartridges (Naboje z tonerem) wybierz z listy odpowiedni kraj lub region.
- 3** Postępuj zgodnie z instrukcjami wyświetlanymi na ekranie komputera.

## Konservacja drukarki

Aby zachować optymalną jakość wydruków, należy regularnie wykonywać określone czynności.

**Ostrzeżenie — istnieje możliwość uszkodzenia:** Zaniedbanie wymiany części lub materiałów eksploatacyjnych we wskazanym momencie może spowodować uszkodzenie drukarki lub uniemożliwić jej optymalne działanie.

## Zamawianie części i materiałów eksploatacyjnych

W Stanach Zjednoczonych informacje na temat lokalnych autoryzowanych dostawców części i materiałów eksploatacyjnych firmy Lexmark można uzyskać, kontaktując się z firmą Lexmark pod numerem telefonu 1-800-539-6275. W innych krajach należy odwiedzić witrynę firmy Lexmark w sieci Web pod adresem [www.lexmark.com](http://www.lexmark.com) lub skontaktować się ze sprzedawcą drukarki.

### Uwagi:

- Poszczególne wskaźniki przedstawiają szacunkowy pozostały czas eksploatacji materiału eksploatacyjnego lub określonej części.
- Wszystkie oszacowane czasy eksploatacji materiałów odnoszą się do drukowania na papierze zwykłym w rozmiarze Letter lub A4.

## Zamawianie naboju z tonerem

Gdy komunikat na wyświetlaczu drukarki wskazuje, który nabój z tonerem wymaga wymiany, należy niezwłocznie zamówić nowy nabój z tonerem.

Aby uzyskać informacje dotyczące wymiany naboju z tonerem, zapoznaj się z arkuszem instrukcji dostarczonym razem z materiałem eksploatacyjnym.

Szacunkowa wydajność naboju jest zgodna z normą ISO/IEC 19798 (przy 5% pokryciu danym kolorem). Stosowanie bardzo niskiego pokrycia wydruku (mniejszego niż 1,25%) po dłuższym czasie może pogorszyć rzeczywistą wydajność dla danego koloru oraz doprowadzić do niesprawności części składowych naboju, zanim wyczerpie się toner.

### Zalecane naboje z tonerem i ich numery katalogowe

Nazwa części	Nabój w programie zwrotu zużytych materiałów eksploatacyjnych firmy Lexmark	Nabój zwykły
Kaseta z tonerem cyjan	C746A1CG	C746A2CG
Nabój z tonerem cyjan o wysokiej wydajności*	C748H1CG	C748H2CG
Kaseta z tonerem magenta	C746A1MG	C746A2MG
Nabój z tonerem magenta o wysokiej wydajności*	C748H1MG	C748H2MG
Kaseta z tonerem żółtym	C746A1YG	C746A2YG
Nabój z tonerem żółtym o wysokiej wydajności*	C748H1YG	C748H2YG
Kaseta z tonerem czarnym o wysokiej wydajności	C746H1KG	C746H2KG

\* Te naboje z tonerem są obsługiwane tylko w modelach drukarek C748x.

## Zamawianie fotoprzewodnika

Gdy potrzebna jest wymiana fotoprzewodnika, na wyświetlaczu drukarki pojawi się komunikat.

Aby uzyskać informacje dotyczące wymiany fotoprzewodnika, zapoznaj się z arkuszem instrukcji dostarczonym razem z materiałem eksploatacyjnym.

### Zalecane numery katalogowe

Nazwa części	Numer katalogowy
Fotoprzewodnik	C734X20G
Fotoprzewodnik, zestaw	C734X24G

### Uwagi:

- Wszystkie cztery fotoprzewodniki powinny być wymieniane w tym samym czasie.
- Po zainstalowaniu nowych fotoprzewodników należy zresetować licznik konserwacyjny.

## Zamawianie nagrzewnicy i modułu przenoszącego

Gdy potrzebna jest wymiana nagrzewnicy lub modułu przenoszącego, na wyświetlaczu drukarki pojawia się komunikat.

Aby uzyskać informacje dotyczące wymiany nagrzewnicy lub modułu przenoszącego, zapoznaj się z arkuszem instrukcji dostarczonym razem z materiałem eksploatacyjnym.

### Zalecane numery katalogowe

Nazwa części	Numer katalogowy
Nagrzewnica	40X8112 (100 V)
	40X8110 (115 V)
	40X8111 (230 V)
Moduł przenoszący	40X8307

## Zamawianie pojemnika na zużyty toner

Gdy potrzebna jest wymiana pojemnika na zużyty toner, na wyświetlaczu drukarki pojawia się komunikat.

Aby uzyskać informacje dotyczące wymiany pojemnika na zużyty toner, zapoznaj się z arkuszem instrukcji dostarczonym razem z materiałem eksploatacyjnym.

**Uwaga:** Nie zaleca się ponownego korzystania z pojemnika na zużyty toner.

### Zalecany numer katalogowy

Nazwa części	Numer katalogowy
Pojemnik na zużyty toner	C734X77G

## Używanie oryginalnych części i materiałów eksploatacyjnych firmy Lexmark.

Stosowanie w drukarkach firmy Lexmark części i materiałów eksploatacyjnych tej firmy umożliwia osiągnięcie najlepszej jakości wydruku. Zalecamy korzystanie wyłącznie z oryginalnych części i materiałów eksploatacyjnych firmy Lexmark w celu zapewnienia dłuższego okresu bezawaryjnej eksploatacji drukarki.

Gwarancja firmy Lexmark nie obejmuje uszkodzeń spowodowanych korzystaniem z części i materiałów eksploatacyjnych firm innych niż Lexmark.

## Przechowywanie materiałów eksploatacyjnych

Do przechowywania materiałów eksploatacyjnych należy wybrać chłodne, czyste miejsce. Materiały eksploatacyjne należy do momentu ich użycia przechowywać skierowane prawidłową stroną do góry, w oryginalnym opakowaniu.

Materiałów eksploatacyjnych nie należy wystawiać na działanie:

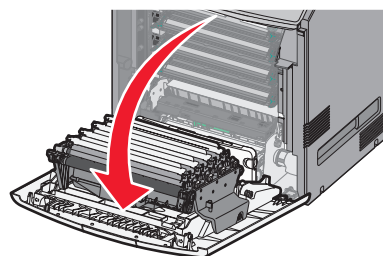
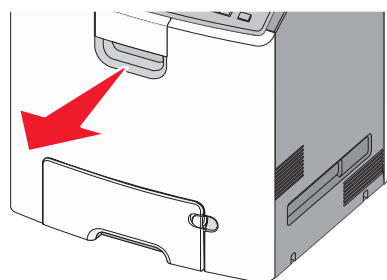
- światła słonecznego,
- temperatur wyższych niż 35°C,
- dużej wilgotności (powyżej 80%),
- zasolonego powietrza,
- gazów powodujących korozję,
- silnego zapylenia.

## Wymiana części i materiałów eksploatacyjnych

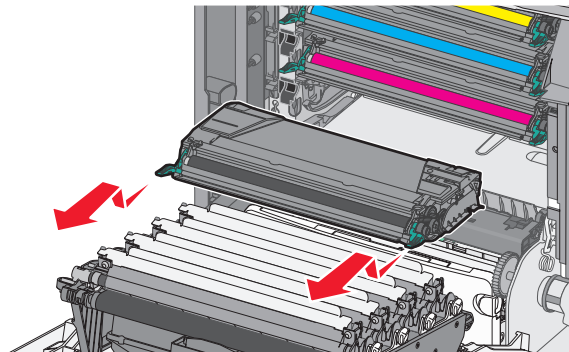
### Wymiana kasety z tonerem

- 1 Otwórz przednie drzwiczki.

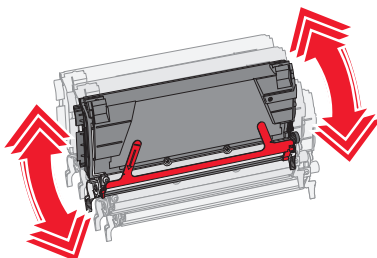
**Ostrzeżenie — istnieje możliwość uszkodzenia:** Aby uniknąć prześwietlenia fotoprzewodników, przednich drzwiczek nie należy pozostawiać otwartych dłużej niż 10 minut.



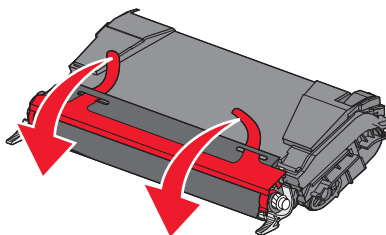
2 Pociągnij zielone wypustki danego naboju do góry i na zewnątrz, aby wyjąć nabój z drukarki.



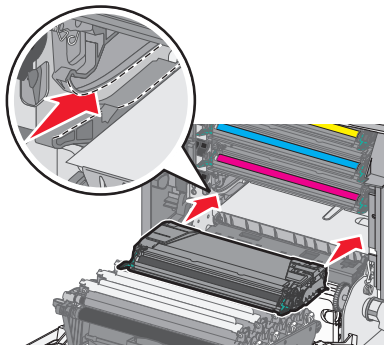
3 Rozpakuj zamienny nabój z tonerem, a następnie potrząśnij go na boki oraz do przodu i do tyłu, aby rozproszyc toner w jego wnętrzu.



4 Usuń czerwony pasek opakowania z nowego naboju.

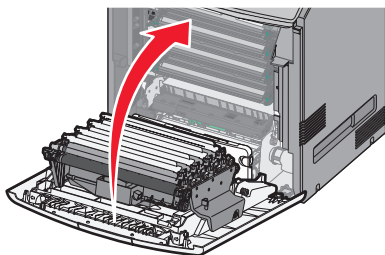


5 Włóż nowy nabój do drukarki.



**Uwaga:** Upewnij się, że nabój jest w pełni wsunięty do drukarki.

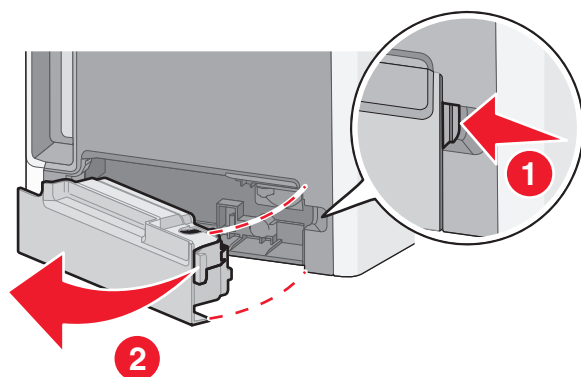
## 6 Zamknij przednie drzwiczki.



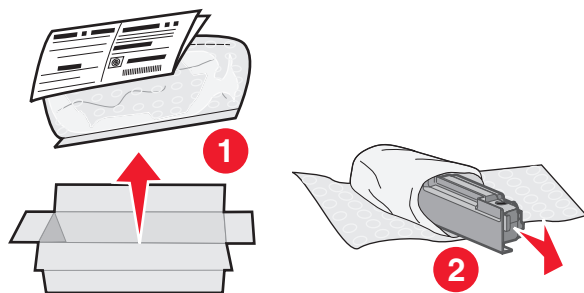
**Uwaga:** Gdy wydruki stają się wyblakłe, należy natychmiast zamówić nowy nabój. Na wyświetlaczu drukarki pojawia się komunikat z informacją, który nabój kolorowy w tonerze jest na wyczerpaniu. Można spróbować przedłużyć okres eksploatacji naboju, wyjmując je z drukarki i potrząsając, aby rozprowadzić toner.

## Wymiana pojemnika na zużyty toner

- 1 Znajdź przycisk zwalniający pojemnik na zużyty toner (po lewej stronie drukarki).
- 2 Naciśnij (przesuń) przycisk zwalniający w lewo i wyciągnij pojemnik na zużyty toner z drukarki.

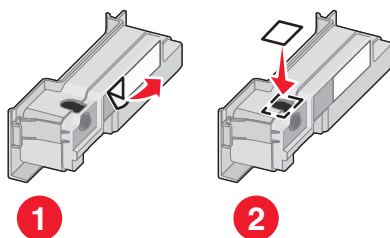


- 3 Wypakuj nowy pojemnik na zużyty toner.



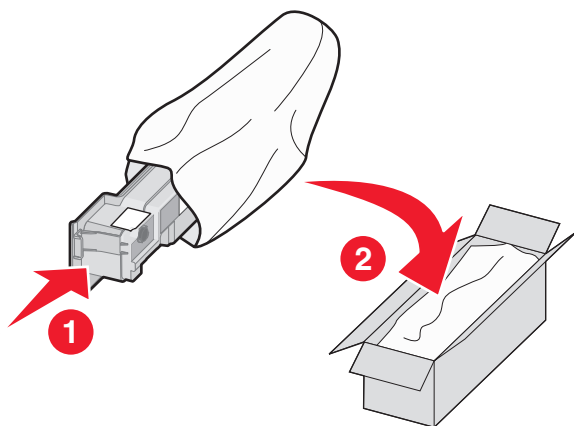


4 Odklej naklejkę zabezpieczającą z boku pełnego pojemnika na zużyty toner i zaklej nią otwór pojemnika.

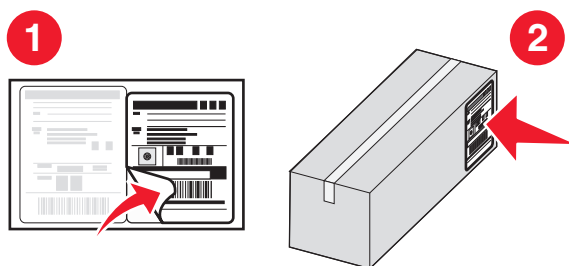


5 Wrzucić zaklejoną pojemnik na zużyty toner do torby na odpady.

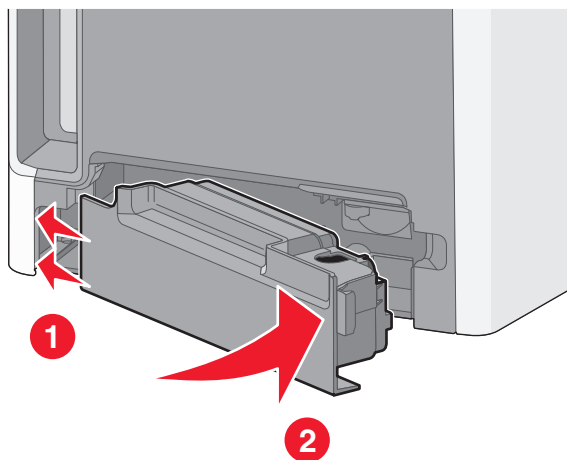
6 Włożyć torbę do opakowania części zamiennej.



7 Odklej etykietę z symbolem recyklingu i umieść ją na opakowaniu.



8 Włożyć nowy pojemnik na zużyty toner do drukarki.

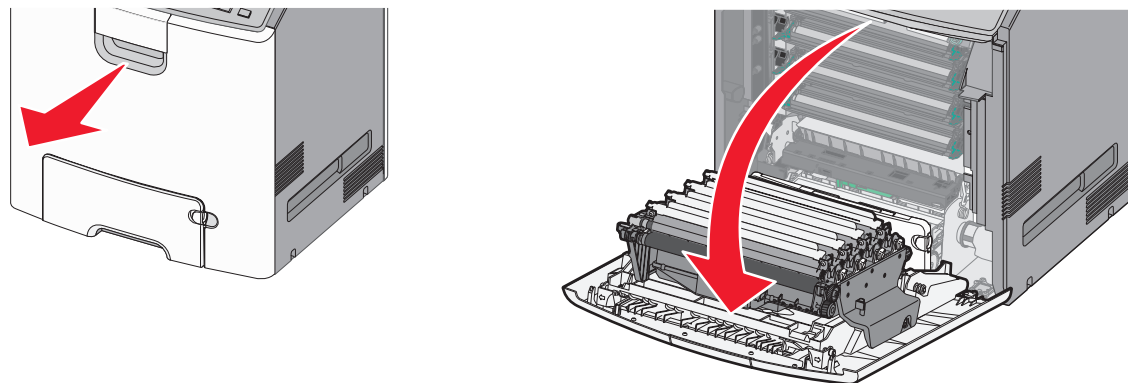


## Wymiana fotoprzewodnika

### Uwagi:

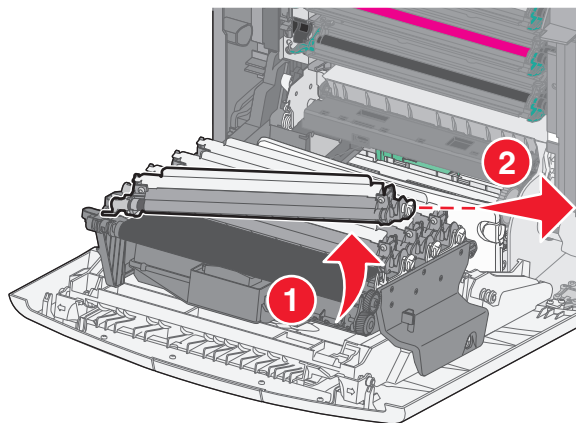
- Wszystkie cztery fotoprzewodniki powinny być wymieniane w tym samym czasie, aby zapewnić optymalną jakość drukowania.
- Wymiana fotoprzewodnika bez wyzerowania licznika wpływa na jakość drukowania.

#### 1 Otwórz przednie drzwiczki.

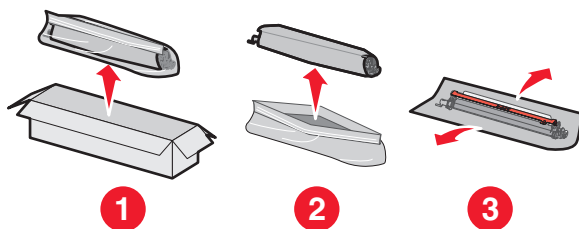


**Ostrzeżenie — istnieje możliwość uszkodzenia:** Aby uniknąć prześwietlenia fotoprzewodników, nie należy pozostawiać drzwiczek otwartych dłużej niż 10 minut.

#### 2 Pociągnij w górę określony fotoprzewodnik, a następnie przesunij go w prawo, aby usunąć go z drukarki.

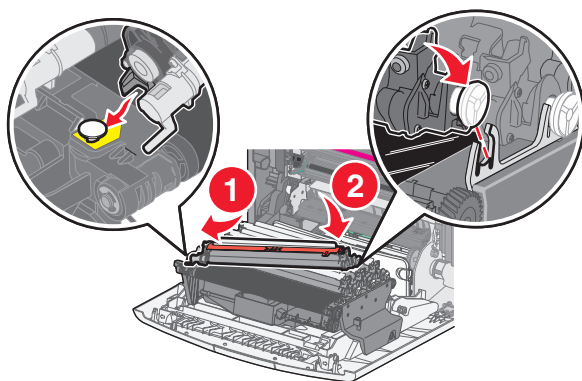


#### 3 Wypakuj fotoprzewodnik zamienny.

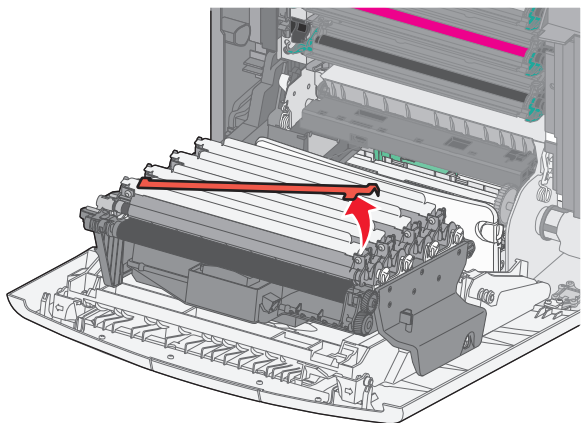


**Ostrzeżenie — istnieje możliwość uszkodzenia:** Nie dotykaj lśniącej części bębna fotoprzewodnika. Dotknięcie go może spowodować uszkodzenie fotoprzewodnika.

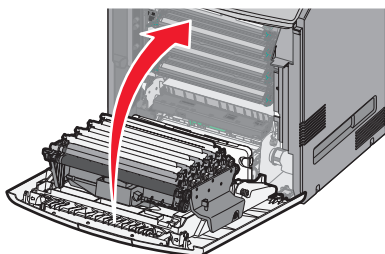
4 Wyrównaj i włóż lewy koniec fotoprzewodnika, a następnie wciśnij prawy koniec w odpowiednie miejsce.



5 Usuń czerwoną taśmę z wierzchu fotoprzewodnika.



6 Zamknij przednie drzwiczki.



## Resetowanie licznika konserwacyjnego


Po zainstalowaniu nowego fotoprzewodnika należy zresetować licznik konserwacyjny.


### Jeśli zostaną wyświetlone komunikaty „wymień” lub „niski”

Tę procedurę należy wykonać, jeśli wymieniono fotoprzewodniki i został wyświetlony jeden z następujących komunikatów: **84 Wymień fotoprzewodnik [kolor]**, **84 Prawie niski poziom fotoprzewodnika [kolor]** lub **84 Niski poziom fotoprzewodnika [kolor]**.

1 Przy użyciu panelu sterowania drukarki przejdź do opcji:

 > **Stan/Materiały eksploatacyjne** >  > **Wymienione materiały eksploatacyjne** >   
*lub*

 > **Stan/Materiały eksploatacyjne** > **Wymienione materiały eksploatacyjne**

2 Jeśli zostanie wyświetlony komunikat **Fotoprzewodnik [kolor] wymieniony**, wybierz opcję **Tak**. W przypadku drukarek z ekranami nedotykowymi naciśnij przycisk , aby potwierdzić.





#### Uwagi:


- Wszystkie cztery fotoprzewodniki powinny być wymieniane w tym samym czasie.
- Po wyświetleniu komunikatu **Gotowe** licznik jest resetowany.

### Jeśli *nie* zostaną wyświetlone komunikaty „wymień” lub „niski”

Tę procedurę należy wykonać, jeśli wymieniono fotoprzewodnik i nie został wyświetlony komunikat „wymień” lub „niski”:


1 Przy użyciu panelu sterowania drukarki przejdź do opcji:


 > **Ustawienia** >  > **Menu Materiały eksploatacyjne** >  > **Wymień materiały eksploatacyjne** >   
*lub*

 > **Menu Materiały eksploatacyjne** > **Wymień materiały eksploatacyjne**

2 Wybierz przycisk odpowiadający wymienionemu elementowi.

- Wszystko
- Fotoprzewodnik cyjan
- Fotoprzewodnik magenta
- Fotoprzewodnik żółty
- Fotoprzewodnik czarny

3 Jeśli zostanie wyświetlony komunikat **Fotoprzewodnik [kolor] wymieniony**, wybierz opcję **Tak**. W przypadku drukarek z ekranami nedotykowymi naciśnij przycisk , aby potwierdzić.

4 Naciśnij przycisk , aby powrócić do ekranu głównego.


## Czyszczenie części drukarki

### Czyszczenie wnętrza drukarki

**Uwaga:** To zadanie należy wykonywać co kilka miesięcy.

**Ostrzeżenie — istnieje możliwość uszkodzenia:** Uszkodzenia drukarki spowodowane niewłaściwą obsługą nie podlegają gwarancji.

1 Upewnij się, że drukarka jest wyłączona i odłączona od gniazdka elektrycznego.

 **UWAGA — NIEBEZPIECZEŃSTWO PORAŻENIA PRĄDEM:** Aby uniknąć porażenia prądem elektrycznym podczas czyszczenia wnętrza drukarki, przed rozpoczęciem czyszczenia należy wyjąć przewód zasilający z gniazdka elektrycznego i odłączyć wszystkie kable prowadzące do drukarki.

2 Wyjmij papier z odbiornika standardowego i podajnika uniwersalnego.


3 Przy pomocy miękkiej szczoteczki lub odkurzacza usuń kurz, kłaczki oraz kawałki papieru znajdujące się dookoła oraz wewnątrz drukarki.

4 Za pomocą suchej ściereczki zetrzyj luźne cząsteczki toneru.

**Ostrzeżenie — istnieje możliwość uszkodzenia:** Aby uniknąć prześwietlenia modułu fotoprzewodnika lub zespołu obrazującego, nie należy pozostawiać otwartych drzwiczek dłużej niż 10 minut.

### Czyszczenie zewnętrznej obudowy drukarki

1 Upewnij się, że drukarka jest wyłączona i odłączona od gniazdka elektrycznego.

 **UWAGA — NIEBEZPIECZEŃSTWO PORAŻENIA PRĄDEM:** Aby uniknąć ryzyka porażenia prądem podczas czyszczenia zewnętrznej obudowy drukarki, przed wykonaniem dalszych czynności należy wyjąć wtyczkę przewodu zasilającego z gniazdka elektrycznego i odłączyć wszystkie kable podłączone do drukarki.

2 Wyjmij z drukarki cały papier.

3 Zwilż wodą czystą, niestrzępiącą się szmatkę.

**Ostrzeżenie — istnieje możliwość uszkodzenia:** Nie należy używać domowych środków czyszczących ani detergentów, ponieważ mogą uszkodzić wykończenie drukarki.

4 Przetrzyj wyłącznie zewnętrzną obudowę drukarki.

**Ostrzeżenie — istnieje możliwość uszkodzenia:** Wyczyszczenie wnętrza urządzenia przy użyciu wilgotnej szmatki może spowodować uszkodzenie drukarki.

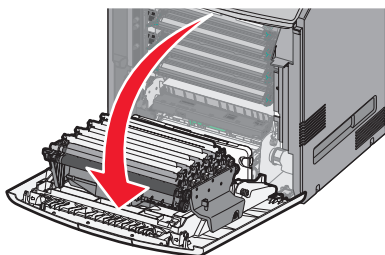
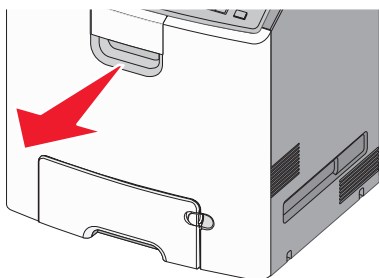
5 Przed rozpoczęciem nowego zadania drukowania należy upewnić się, że wszystkie elementy drukarki są suche.

## Czyszczenie soczewek głowicy drukującej

Czyszczenie soczewek głowicy drukującej należy przeprowadzić w przypadku zauważenia problemów z jakością wydruku.

- 1 Otwórz przednie drzwiczki.

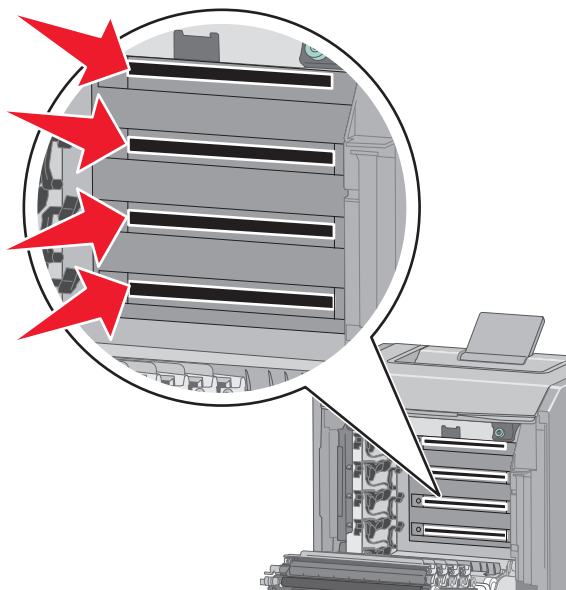
**Ostrzeżenie — istnieje możliwość uszkodzenia:** Aby uniknąć prześwietlenia modułów fotoprzewodników, przednich drzwiczek nie należy pozostawiać otwartych dłużej niż 10 minut.



- 2 Wyjmij wszystkie cztery kasety z tonerem. Podczas wykonywania tej procedury nie należy wyjmować modułów fotoprzewodnika.

**Ostrzeżenie — istnieje możliwość uszkodzenia:** Nie dotykaj lśniącej części bębna fotoprzewodnika. Może to spowodować uszkodzenie fotoprzewodnika.

- 3 Odszukaj cztery soczewki głowicy drukującej.

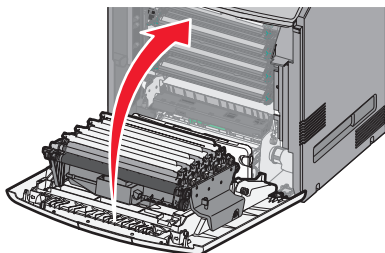


4 Wyczyść soczewki za pomocą sprężonego powietrza.

**Ostrzeżenie — istnieje możliwość uszkodzenia:** Nie dotykaj soczewek głowicy drukującej. Może to spowodować uszkodzenie.

5 Zainstaluj ponownie cztery kasety z tonerem.

6 Zamknij przednie drzwiczki.



## Przenoszenie drukarki

### Przed przystąpieniem do przenoszenia drukarki

**⚠ UWAGA — NIEBEZPIECZEŃSTWO USZKODZENIA CIAŁA:** Drukarka waży ponad 18 kg i bezpieczne jej podniesienie wymaga co najmniej dwóch przeszkolonych pracowników.

**⚠ UWAGA — NIEBEZPIECZEŃSTWO USZKODZENIA CIAŁA:** Przed przystąpieniem do przenoszenia drukarki należy wykonać poniższe zalecane czynności, aby nie dopuścić do uszkodzenia ciała ani uszkodzenia drukarki.

- Wyłączyć drukarkę przełącznikiem zasilania i wyjąć wtyczkę przewodu zasilającego z gniazda wtykowego ściennego.
- Przed przystąpieniem do przenoszenia drukarki odłączyć od niej wszystkie przewody i kable.
- Podnieść drukarkę z opcjonalnej szuflady i odłożyć ją na bok — nie podnosić jednocześnie szuflady i drukarki.

**Uwaga:** Podczas podnoszenia drukarki z opcjonalnej szuflady korzystać z uchwytów umieszczonych z obu stron drukarki.

**Ostrzeżenie — istnieje możliwość uszkodzenia:** Uszkodzenia drukarki spowodowane niewłaściwym przenoszeniem nie podlegają gwarancji.

### Przenoszenie drukarki w inne miejsce

Drukarkę i opcjonalne elementy wyposażenia można bezpiecznie przenieść w inne miejsce, przestrzegając następujących środków ostrożności:

- Jeśli drukarka jest przewożona na wózku, musi on mieć na tyle dużą powierzchnię, aby mieściła się na nim cała podstawa drukarki. Jeśli opcjonalne elementy wyposażenia są przewożone na wózku, musi on mieć na tyle dużą powierzchnię, aby mieściły się na nim całe podstawy opcjonalnych elementów wyposażenia.
- Drukarka musi pozostawać w pozycji pionowej.
- Należy unikać gwałtownych wstrząsów.

## **Transport drukarki**

Na czas transportu należy umieścić drukarkę w oryginalnym opakowaniu lub opakowaniu zastępczym, które można zamówić w punkcie zakupu drukarki.



## Usuwanie zacięć

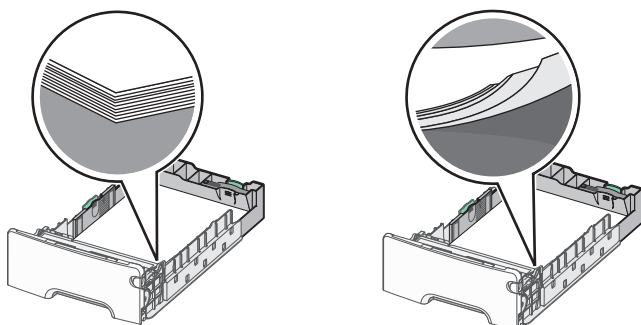
Większości zacięć można zapobiec przez staranny wybór papieru i nośników specjalnych oraz ich prawidłowe ładowanie. W przypadku zacięcia należy wykonać czynności opisane w tej sekcji.

**Uwaga:** Domyślnie dla funkcji Zacięcia — ponów wybrane jest ustawienie Automatycznie. Zacięte strony są ponownie drukowane, chyba że pamięć wymagana do ich przetworzenia jest potrzebna do realizacji innych zadań.

## Zapobieganie zacięciom

### Prawidłowo załaduj papier

- Należy się upewnić, że papier w zasobniku leży płasko.

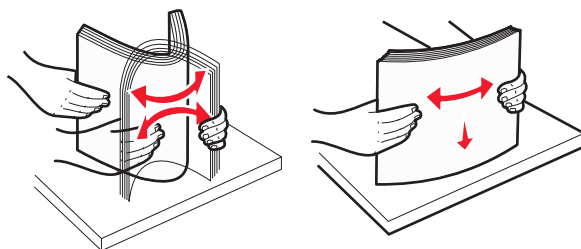


Prawidłowe ładowanie papieru    Nieprawidłowe ładowanie papieru

- Nie należy wyjmować zasobnika w trakcie drukowania.
- Nie należy załadowywać zasobnika w trakcie drukowania. Należy go załadować przed drukowaniem albo poczekać na monit o załadowanie go.
- Nie należy ładować zbyt dużej ilości papieru. Wysokość stosu arkuszy nie może przekraczać wskaźnika maksymalnego wypełnienia papierem.
- Należy się upewnić, że prowadnice w zasobniku lub podajniku uniwersalnym są ustawione prawidłowo i nie dociskają nadmiernie papieru lub kopert.
- Po załadowaniu papieru zasobnik należy mocno dopchnąć.

### Korzystaj z zalecanego rodzaju papieru

- Należy stosować wyłącznie zalecany papier i nośniki specjalne.
- Nie należy ładować pomarszczonego, pogniecionego, wilgotnego, zagiętego ani pozwijanego papieru.
- Stos papieru przed załadowaniem należy powyginąć, a następnie wyrównać na krawędziach.



- Nie należy używać papieru przeciętego lub przyciętego ręcznie.
- W tym samym stosie nie należy jednocześnie umieszczać papieru o różnych rozmiarach, gramaturach lub typach.
- Należy się upewnić, że w menu panelu sterowania drukarki ustawiono prawidłowo wszystkie rozmiary i typy papieru.
- Papier należy przechowywać zgodnie z zaleceniami producenta.

## Znaczenie numerów zacięć i oznaczeń miejsc ich wystąpień

W przypadku zacięcia na wyświetlaczu drukarki pojawia się komunikat z informacją o miejscu zacięcia. Otwórz drzwiczki i pokrywy, aby wyjąć zasobniki i uzyskać dostęp do miejsc, w których występują zacięcia. Aby rozwiązać problem wskazywany przez komunikat o zacięciu papieru, należy usunąć cały papier z wszystkich możliwych miejsc.


Nazwa miejsca	Numery zacięć	Co należy zrobić
Wewnątrz drukarki	<b>200–201</b>	Otwórz drzwiczki przednie i wyjmij papier, który zaciął się za obszarem kasety z tonerem. Otwórz drzwiczki przednie i wyjmij papier, który zaciął się pod modułami fotoprzewodnika. Otwórz drzwiczki przednie i wyjmij papier, który zaciął się pod nagrzewnicą.
Wewnątrz drukarki	<b>202–203</b>	Otwórz drzwiczki przednie i wyjmij papier, który zaciął się w obszarze nagrzewnicy. Otwórz górną pokrywę dostępu, a następnie wyjmij zacięty papier.
Wewnątrz drukarki	<b>230</b>	Otwórz drzwiczki przednie i wyjmij papier, który zaciął się między drzwiczkami przednimi a zasobnikiem 1.
Standardowy odbiornik	<b>202–203</b>	Usuń cały papier ze standardowego odbiornika, a następnie wyjmij zacięty papier.
Zasobnik [x]	<b>24x</b>	Otwórz każdy z zasobników, a następnie wyjmij zacięty papier.
Podajnik do wielu zastosowań	<b>250</b>	Wyjmij cały papier z podajnika uniwersalnego, a następnie wyjmij zacięty papier.

## 200–201 zacięcia papieru

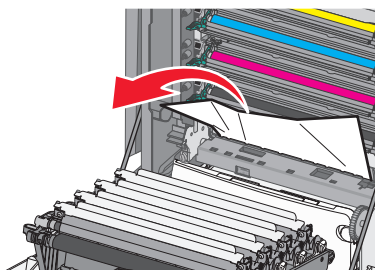
### Zacięcie papieru w obszarze kasety z tonerem

- 1 Otwórz przednie drzwiczki.

**Ostrzeżenie — istnieje możliwość uszkodzenia:** Aby uniknąć prześwietlenia modułów fotoprzewodników, przednich drzwiczek nie należy pozostawiać otwartych dłużej niż 10 minut.

 **UWAGA — GORĄCA POWIERZCHNIA:** Wewnętrzne elementy drukarki mogą być gorące. W celu zmniejszenia ryzyka oparzenia przed dotknięciem danej części należy odczekać, aż ostygnie.

- 2 Chwyć mocno zacięty papier z obu stron, a następnie delikatnie pociągnij go w górę i na zewnątrz, aby usunąć go z obszaru znajdującego się za zespołem kasety z tonerem.



**Uwaga:** Upewnij się, że wszystkie kawałki papieru zostały usunięte.

- 3 Zamknij przednie drzwiczki.

- 4 W zależności od modelu drukarki dotknij opcji **Kontynuuj, zacięcie usunięte** lub naciśnij przycisk .

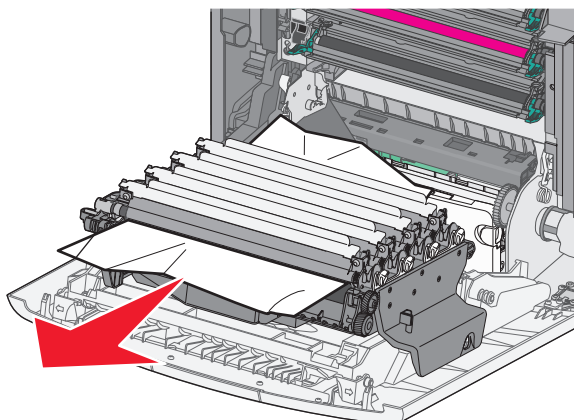
## Zacięcie papieru pod modułami fotoprzewodników

- 1 Otwórz przednie drzwiczki.

**Ostrzeżenie — istnieje możliwość uszkodzenia:** Aby uniknąć prześwietlenia modułów fotoprzewodników, przednich drzwiczek nie należy pozostawiać otwartych dłużej niż 10 minut.

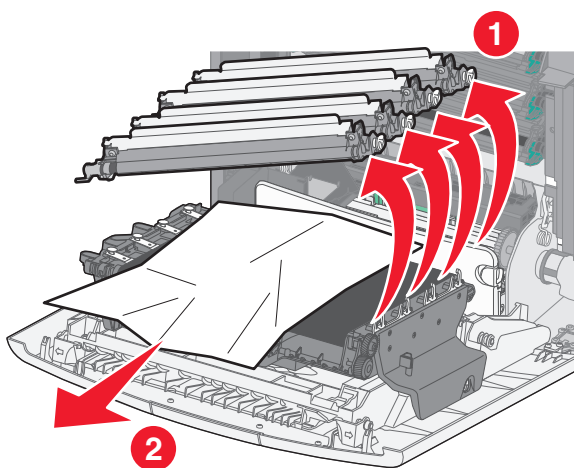
**UWAGA — GORĄCA POWIERZCHNIA:** Wewnętrzne elementy drukarki mogą być gorące. W celu zmniejszenia ryzyka oparzenia przed dotknięciem danej części należy odczekać, aż ostygnie.

- 2 Jeżeli zacięty papier znajduje się pod modułami fotoprzewodników, chwyć go mocno z obu stron i delikatnie wyciągnij.



- 3 Jeśli papier jest zablokowany zbyt mocno pod modułami fotoprzewodników, wyjmij je i umieść na płaskiej powierzchni.

**Ostrzeżenie — istnieje możliwość uszkodzenia:** Należy uważać, aby nie dotknąć bębna światłoczułego. Może to mieć wpływ na jakość wydruku przyszłych zadań drukowania.



- 4 Chwyć mocno zacięty papier z obu stron, delikatnie go wyciągnij, a następnie ponownie zainstaluj każdy moduł fotoprzewodnika.

**Uwaga:** Upewnij się, że wszystkie kawałki papieru zostały usunięte.

- 5 Zamknij przednie drzwiczki.

- 6 W zależności od modelu drukarki dotknij opcji **Kontynuuj, zacięcie usunięte** lub naciśnij przycisk .

## Zacięcie papieru w obszarze nagrzewnicy

- 1 Otwórz przednie drzwiczki.

**Ostrzeżenie — istnieje możliwość uszkodzenia:** Aby uniknąć prześwietlenia modułów fotoprzewodników, przednich drzwiczek nie należy pozostawiać otwartych dłużej niż 10 minut.

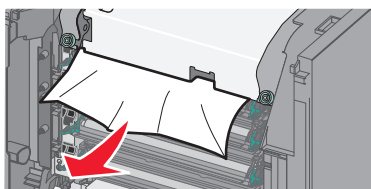
**UWAGA — GORĄCA POWIERZCHNIA:** Wewnętrzne elementy drukarki mogą być gorące. W celu zmniejszenia ryzyka oparzenia przed dotknięciem danej części należy odczekać, aż ostygnie.

- 2 Otwórz górną pokrywę dostępu do drukarki.

- 3 Określ, gdzie znajduje się zacięty papier, a następnie go usuń:

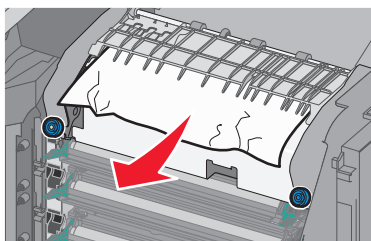
- a Jeśli papier widać pod nagrzewnicą, chwyć go mocno z obu stron i delikatnie wyciągnij.

**Uwaga:** Upewnij się, że wszystkie kawałki papieru zostały usunięte.



- b Jeśli papier widać przy górnej prowadnicy papieru w module nagrzewnicy, chwyć mocno zacięty papier z obu stron i delikatnie go wyciągnij.

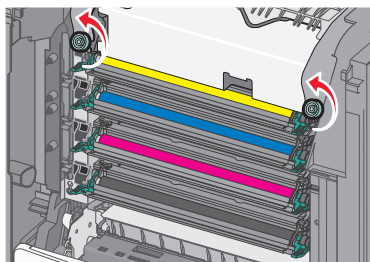
**Uwaga:** Upewnij się, że wszystkie kawałki papieru zostały usunięte.



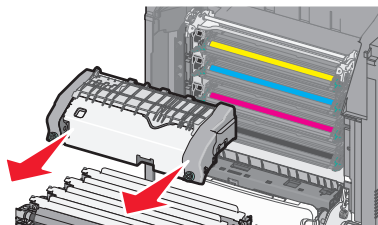
- c Jeśli papier jest niewidoczny, wyjmij moduł nagrzewnicy:

**Ostrzeżenie — istnieje możliwość uszkodzenia:** Nie dotykaj wałka znajdującego się w środku modułu nagrzewnicy. Ewentualne dotknięcie może spowodować uszkodzenie nagrzewnicy.

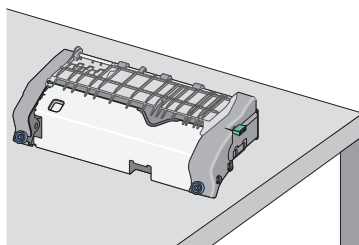
- 1 Obróć śruby na nagrzewnicy w kierunku przeciwnym do ruchu wskazówek zegara, aby je poluzować.



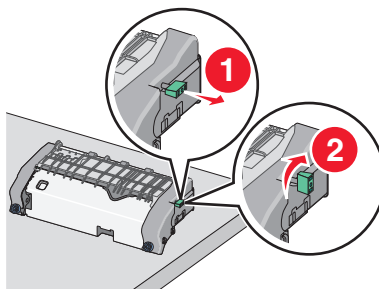
- 2 Przy użyciu uchwytów po obu stronach podnieś i wyciągnij nagrzewnicę z drukarki.



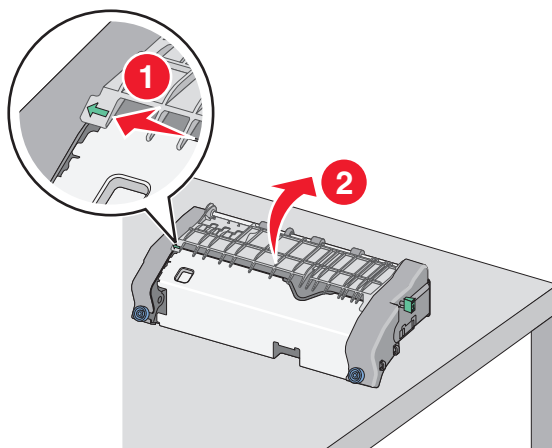
- d Połóż nagrzewnicę na płaskim podłożu, kierując niebieskie śrubki motylkowe w swoją stronę.



- e Pociągnij i obróć zieloną, prostokątną gałkę w kierunku zgodnym z ruchem wskazówek zegara, aby odblokować górną prowadnicę papieru.

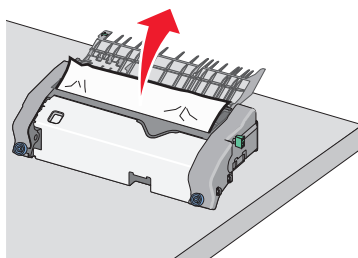


- f Naciśnij wypstę z zieloną strzałką, przesuwając go w lewą stronę, a następnie podnieś górną prowadnicę papieru.

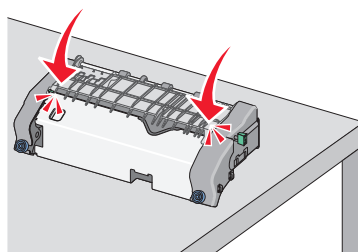


- g Chwyć mocno zacięty papier z obu stron i delikatnie go wyciągnij.

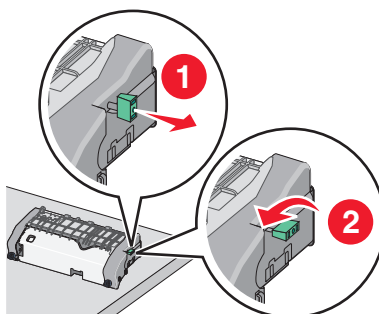
**Uwaga:** Upewnij się, że wszystkie kawałki papieru zostały usunięte.



- h** Zamknij górną prowadnicę papieru. Sprawdź, czy obie końcówki prowadnicy papieru są na swoim miejscu.

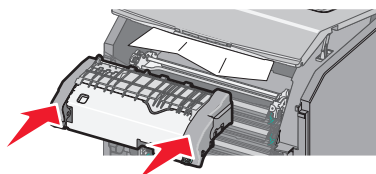


- i** Pociągnij i obróć zieloną, prostokątną gałkę w kierunku przeciwnym do ruchu wskazówek zegara, aby zablokować górną prowadnicę papieru.

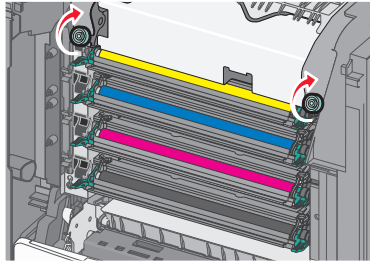


- j** Zainstaluj ponownie moduł nagrzewnicy:

- 1** Wyrównaj moduł nagrzewnicy, korzystając z uchwytów po obu stronach, a następnie umieść ją z powrotem w drukarce.



- 2 Przekręć śruby w kierunku zgodnym z ruchem wskazówek zegara, aby bezpiecznie zamocować nagrzewnicę.

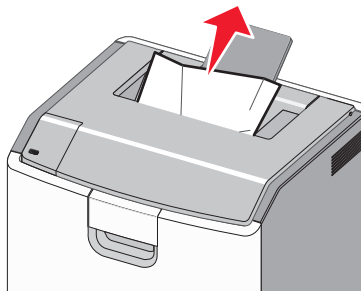


- 4 Zamknij górną pokrywę dostępu drukarki, a następnie zamknij przednie drzwiczki.
- 5 W zależności od modelu drukarki dotknij opcji **Kontynuuj, zacięcie usunięte** lub naciśnij przycisk **OK**.

## 202–203 zacięcia papieru

Jeśli zacięty papier jest widoczny w standardowym koszu wyjściowym, chwyć mocno papier z obu stron i delikatnie go wyciągnij.

**Uwaga:** Upewnij się, że wszystkie kawałki papieru zostały usunięte.



## Zacięcie papieru w obszarze nagrzewnicy

- 1 Otwórz przednie drzwiczki.

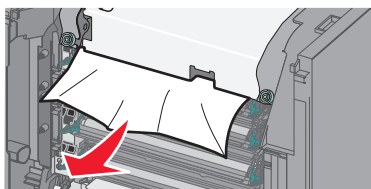
**Ostrzeżenie — istnieje możliwość uszkodzenia:** Aby uniknąć prześwietlenia fotoprzewodników, przednich drzwiczek nie należy pozostawiać otwartych dłużej niż 10 minut.

**UWAGA — GORĄCA POWIERZCHNIA:** Wewnętrzne elementy drukarki mogą być gorące. W celu zmniejszenia ryzyka oparzenia przed dotknięciem danej części należy odczekać, aż ostygnie.

- 2 Otwórz górną pokrywę dostępu do drukarki.
- 3 Określ, gdzie znajduje się zacięty papier, a następnie go usuń:
  - a Jeśli zacięty papier widać pod nagrzewnicą, chwyć mocno papier z obu stron i delikatnie go wyciągnij.

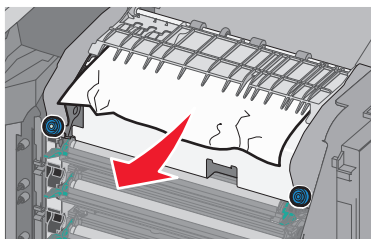
**Uwaga:** Upewnij się, że wszystkie kawałki papieru zostały usunięte.





- b** Jeśli zacięty papier widać przy górnej prowadnicy papieru w module nagrzewnicy, chwyc mocno papier z obu stron i delikatnie go wyciągnij.

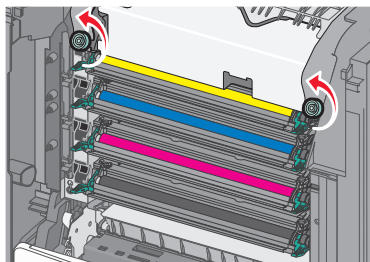
**Uwaga:** Upewnij się, że wszystkie kawałki papieru zostały usunięte.



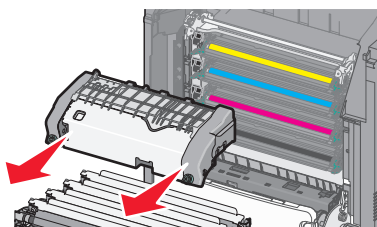
- c** Jeśli zacięty papier jest niewidoczny, wyjmij moduł nagrzewnicy:

**Ostrzeżenie — istnieje możliwość uszkodzenia:** Nie dotykaj wałka znajdującego się w środku modułu nagrzewnicy. Ewentualne dotknięcie może spowodować uszkodzenie nagrzewnicy.

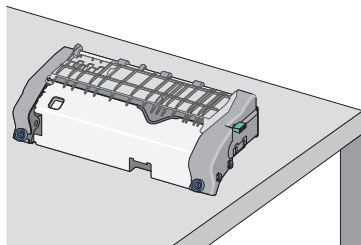
- 1** Obróć śruby na nagrzewnicy w kierunku przeciwnym do ruchu wskazówek zegara, aby je poluzować.



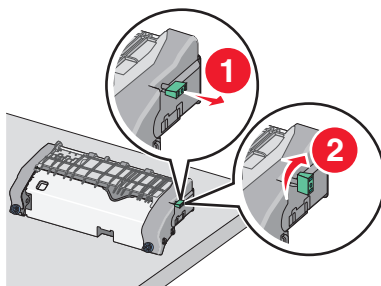
- 2** Przy użyciu uchwytów po obu stronach podnieś i wyciągnij nagrzewnicę z drukarki.



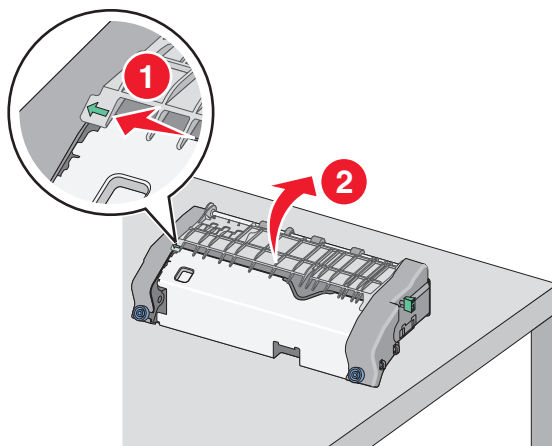
- d** Połóż nagrzewnicę na płaskim podłożu, kierując niebieskie śrubki motylkowe w swoją stronę.



- e** Pociągnij i obróć zieloną, prostokątną gałkę w kierunku zgodnym z ruchem wskazówek zegara, aby odblokować górną prowadnicę papieru.

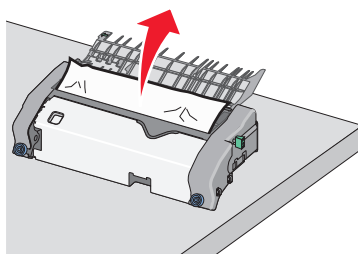


- f** Naciśnij występ z zieloną strzałką, przesuwając go w lewą stronę, a następnie podnieś górną prowadnicę papieru.

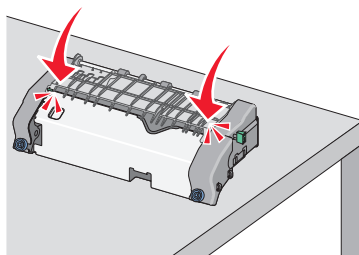


- g** Chwyć mocno zacięty papier z obu stron i delikatnie go wyciągnij.

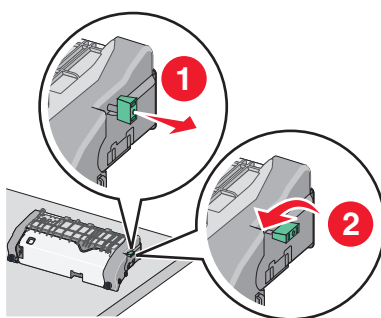
**Uwaga:** Upewnij się, że wszystkie kawałki papieru zostały usunięte.



- h** Zamknij górną prowadnicę papieru. Sprawdź, czy obie końcówki prowadnicy papieru są na swoim miejscu.

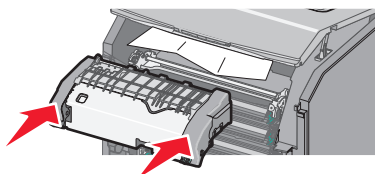


- i** Pociągnij i obróć zieloną, prostokątną gałkę w kierunku przeciwnym do ruchu wskazówek zegara, aby zablokować górną prowadnicę papieru.

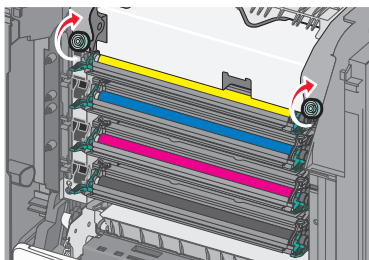


- j** Zainstaluj ponownie moduł nagrzewnicy:

- 1** Wyrównaj moduł nagrzewnicy, korzystając z uchwytów po obu stronach, a następnie umieść ją z powrotem w drukarce.



- 2** Przekręć śruby w kierunku zgodnym z ruchem wskazówek zegara, aby bezpiecznie zamocować nagrzewnicę.




- 4** Zamknij górną pokrywę dostępu drukarki, a następnie zamknij przednie drzwiczki.


- 5** W zależności od modelu drukarki dotknij opcji **Kontynuuj**, **zacięcie usunięte** lub naciśnij przycisk **OK**.

## Zacięcie papieru wewnątrz górnej pokrywy dostępu do drukarki

- 1 Otwórz przednie drzwiczki.

**Ostrzeżenie — istnieje możliwość uszkodzenia:** Aby uniknąć prześwietlenia fotoprzewodników, przednich drzwiczek nie należy pozostawiać otwartych dłużej niż 10 minut.

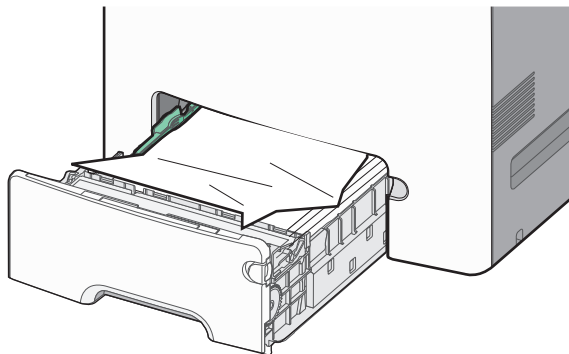
 **UWAGA — GORĄCA POWIERZCHNIA:** Wewnętrzne elementy drukarki mogą być gorące. W celu zmniejszenia ryzyka oparzenia przed dotknięciem danej części należy odczekać, aż ostygnie.

- 2 Otwórz górną pokrywę dostępu do drukarki.
- 3 Chwyć mocno zacięty papier z obu stron i delikatnie go wyciągnij.  
**Uwaga:** Upewnij się, że wszystkie kawałki papieru zostały usunięte.
- 4 Zamknij górną pokrywę dostępu drukarki, a następnie zamknij przednie drzwiczki.
- 5 W zależności od modelu drukarki dotknij opcji **Kontynuuj**, **zacięcie usunięte** lub naciśnij przycisk .

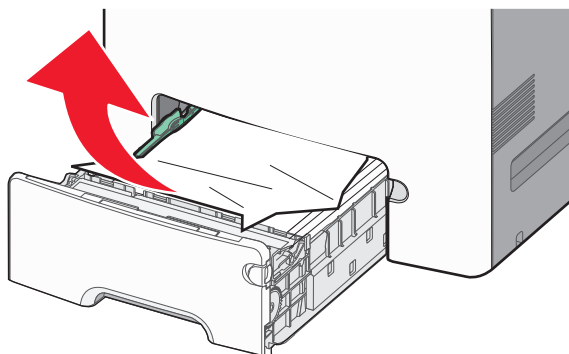
## 24x zacięcie papieru

### Zacięcie papieru w zasobniku 1.

- 1 Otwórz zasobnik 1.



- 2 Chwyć mocno zacięty papier z obu stron i delikatnie go wyciągnij.



**Uwaga:** Upewnij się, że wszystkie kawałki papieru zostały usunięte.

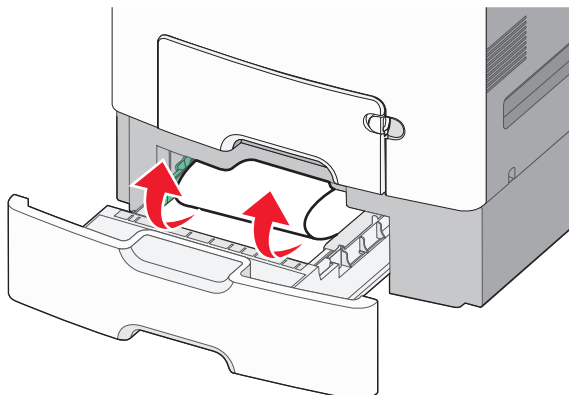
3 Zamknij zasobnik 1.

4 W zależności od modelu drukarki dotknij opcji **Kontynuuj**, **zacięcie usunięte** lub naciśnij przycisk **OK**.

## Zacięcie papieru w jednym z zasobników opcjonalnych

1 Otwórz określony zasobnik.

2 Chwyć mocno zacięty papier z obu stron i delikatnie go wyciągnij.



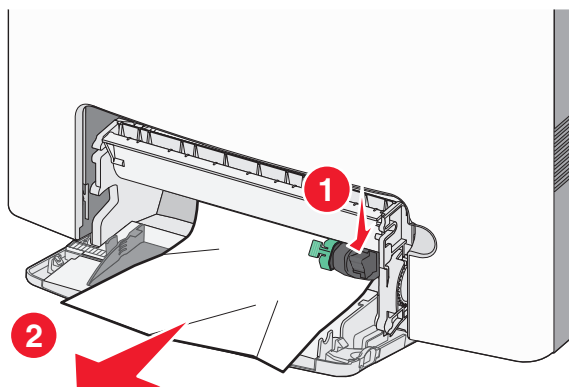
**Uwaga:** Upewnij się, że wszystkie kawałki papieru zostały usunięte.

3 Zamknij zasobnik.

4 W zależności od modelu drukarki dotknij opcji **Kontynuuj**, **zacięcie usunięte** lub naciśnij przycisk **OK**.

## 250 zacięcie papieru

1 Naciśnij dźwignię zwalniającą papier, a następnie usuń zacięty papier z podajnika uniwersalnego.



**Uwaga:** Upewnij się, że wszystkie kawałki papieru zostały usunięte.

2 Załaduj papier do podajnika uniwersalnego.

3 W zależności od modelu drukarki dotknij opcji **Kontynuuj**, **zacięcie usunięte** lub naciśnij przycisk **OK**.

## Rozwiązywanie problemów

### Rozwiązywanie podstawowych problemów związanych z drukowaniem

W przypadku podstawowych problemów z drukarką lub braku odpowiedzi drukarki sprawdź, czy:

- Przewód zasilający jest podłączony do drukarki i do właściwie uziemionego gniazdka elektrycznego.
- Gniazdo elektryczne nie jest wyłączone za pomocą wyłącznika albo bezpiecznika.
- Drukarka nie jest podłączona do listwy przeciwprzepięciowej, nieprzerwanego źródła zasilania lub przedłużacza.
- Inne urządzenia elektroniczne podłączone do tego samego gniazdka elektrycznego działają.
- Drukarka jest włączona. Sprawdź przełącznik zasilania drukarki.
- Kabel drukarki jest prawidłowo podłączony do drukarki i komputera hosta, serwera druku, wyposażenia opcjonalnego lub innego urządzenia sieciowego.
- Wszystkie opcjonalne elementy wyposażenia są prawidłowo zainstalowane.
- Ustawienia sterownika drukarki są prawidłowe.

Po skontrolowaniu opisanych możliwych przyczyn problemu należy wyłączyć drukarkę, odczekać około 10 sekund i ponownie ją włączyć. Występujący problem często daje się w ten sposób rozwiązać.

### Opis komunikatów drukarki


#### Wystąpił błąd dysku USB. Wyjmij dysk i włóż go ponownie.

Wypróbuj jedną lub więcej spośród poniższych opcji:

- Wyjmij napęd flash i włóż go ponownie.
- Jeśli komunikat o błędzie jest w dalszym ciągu wyświetlany, pamięć flash może być uszkodzona i należy ją wymienić.


#### Zmiana [źródło papieru] na [nazwa niestandardowego typu]

Wypróbuj jedną lub więcej spośród poniższych opcji:

- Załaduj do zasobnika papier prawidłowego rozmiaru i typu, sprawdź, czy w menu Papier na panelu operacyjny drukarki zostały wybrane odpowiednie ustawienia rozmiaru i typu papieru, a następnie dotknij opcji **Zmieniono papier**. Jeśli drukarka nie jest wyposażona w ekran dotykowy, wciśnij , aby potwierdzić.
- Anuluj zadanie drukowania.


## Zmień [źródło papieru] na [nazwa typu niestandardowego], załaduj [orientacja]

Wypróbuj jedną lub więcej spośród poniższych opcji

- Załaduj do zasobnika papier prawidłowego rozmiaru i typu, sprawdź, czy w menu Papier na panelu sterowania drukarki zostały wybrane odpowiednie ustawienia rozmiaru i typu papieru, a następnie dotknij opcji **Zmieniono papier**. W przypadku modeli drukarek bez ekranu dotykowego naciśnij przycisk , aby potwierdzić.
- Anuluj zadanie drukowania.


## Zmiana [źródło papieru] na [ciąg niestandardowy]

Wypróbuj jedną lub więcej spośród poniższych opcji:

- Załaduj do zasobnika papier prawidłowego rozmiaru i typu, sprawdź, czy w menu Papier na panelu operacyjny drukarki zostały wybrane odpowiednie ustawienia rozmiaru i typu papieru, a następnie dotknij opcji **Zmieniono papier**. Jeśli drukarka nie jest wyposażona w ekran dotykowy, wciśnij , aby potwierdzić.
- Anuluj zadanie drukowania.


## Zmień [źródło papieru] na [ciąg niestandardowy], załaduj [orientacja]

Wypróbuj jedną lub więcej spośród poniższych opcji:

- Załaduj do zasobnika papier prawidłowego rozmiaru i typu, sprawdź, czy w menu Papier na panelu sterowania drukarki zostały wybrane odpowiednie ustawienia rozmiaru i typu papieru, a następnie dotknij opcji **Zmieniono papier**. W przypadku modeli drukarek bez ekranu dotykowego naciśnij przycisk , aby potwierdzić.
- Dotknij przycisku **Anuluj zadanie**, aby anulować zadanie drukowania.


## Zmiana [źródło papieru] na [rozmiar papieru]

Wypróbuj jedną lub więcej spośród poniższych opcji:

- Załaduj do zasobnika papier prawidłowego rozmiaru i typu, sprawdź, czy w menu Papier na panelu sterowania drukarki zostały wybrane odpowiednie ustawienia rozmiaru i typu papieru, a następnie dotknij opcji **Zmieniono papier**. W przypadku modeli drukarek bez ekranu dotykowego naciśnij przycisk , aby potwierdzić.
- Anuluj zadanie drukowania.


## Zmiana [źródło papieru] na [rozmiar papieru] ładowanie [orientacja]

Wypróbuj jedną lub więcej spośród poniższych opcji:

- Załaduj do zasobnika papier prawidłowego rozmiaru i typu, sprawdź, czy w menu Papier na panelu sterowania drukarki zostały wybrane odpowiednie ustawienia rozmiaru i typu papieru, a następnie dotknij opcji **Zmieniono papier**. W przypadku modeli drukarek bez ekranu dotykowego naciśnij przycisk , aby potwierdzić.
- Anuluj zadanie drukowania.


## Zmiana [źródło papieru] na [typ papieru] [rozmiar papieru]

Wypróbuj jedną lub więcej spośród poniższych opcji:

- Załaduj do zasobnika papier prawidłowego rozmiaru i typu, sprawdź, czy w menu Papier na panelu operacyjny drukarki zostały wybrane odpowiednie ustawienia rozmiaru i typu papieru, a następnie dotknij opcji **Zmieniono papier**. Jeśli drukarka nie jest wyposażona w ekran dotykowy, wciśnij , aby potwierdzić.
- Anuluj zadanie drukowania.

## Zmiana [źródło papieru] na [typ papieru] [rozmiar papieru], ładowanie [orientacja]

Wypróbuj jedną lub więcej spośród poniższych opcji:


- Załaduj do zasobnika papier prawidłowego rozmiaru i typu, sprawdź, czy w menu Papier na panelu sterowania drukarki zostały wybrane odpowiednie ustawienia rozmiaru i typu papieru, a następnie dotknij opcji **Zmieniono papier**. W przypadku modeli drukarek bez ekranu dotykowego naciśnij przycisk , aby potwierdzić.
- Anuluj zadanie drukowania.

## Zamknij przednie drzwiczki

Zamknij przednie drzwiczki drukarki.

## Dysk jest uszkodzony

Drukarka podjęła próbę przywrócenia danych na uszkodzonym dysku twardym. Dysk twardy musi zostać na nowo sformatowany.


Wybierz opcję **Formatuj dysk**, aby sformatować dysk twardy drukarki i usunąć komunikat. W przypadku drukarek z ekranami niedotykowymi naciśnij przycisk , aby potwierdzić.

**Uwaga:** Formatowanie powoduje usunięcie wszystkich plików zapisanych na dysku twardym drukarki.




## Dysk prawie pełny. Bezpieczne czyszczenie miejsca na dysku.

Wypróbuj jedną lub więcej spośród poniższych opcji:

- Wybierz opcję **Kontynuuj**, aby usunąć komunikat. W przypadku drukarek z ekranami niet dotygowymi naciśnij przycisk , aby potwierdzić.
- Usuń czcionki, makra oraz inne dane zapisane na dysku twardym drukarki.
- Zainstaluj dysk twardy o większej pojemności.

## Problem z dyskiem

Dysk twardy drukarki musi zostać na nowo sformatowany.

Wybierz opcję **Formatuj dysk**, aby sformatować dysk twardy drukarki i usunąć komunikat. W przypadku drukarek z ekranami niet dotygowymi naciśnij przycisk , aby potwierdzić.

**Uwaga:** Formatowanie powoduje usunięcie wszystkich plików zapisanych na dysku twardym drukarki.

## Błąd odczytu napędu USB. Usuń urządzenie USB.

Włożony został nieobsługiwany napęd flash. Wyjmij napęd flash, a następnie zainstaluj obsługiwany napęd.

## Włóż zasobnik [x]

Włóż określony zasobnik do drukarki.

## Zainstaluj zasobnik [x]

Wypróbuj jedną lub więcej spośród poniższych opcji:

- Zainstaluj określony zasobnik:
  - 1 Wyłącz drukarkę.
  - 2 Odłącz przewód zasilający od gniazda elektrycznego.
  - 3 Zainstaluj określony zasobnik.
  - 4 Podłącz przewód zasilający do prawidłowo uziemionego gniazda elektrycznego.
  - 5 Włącz ponownie drukarkę.
- Anuluj zadanie drukowania.

## Ładowanie do [źródło papieru] [nazwa typu niestandardowego]

Wypróbuj jedną lub więcej spośród poniższych opcji:

- Załaduj do zasobnika lub podajnika papier prawidłowego rozmiaru i typu.
- Aby użyć zasobnika dla właściwego rozmiaru lub typu papieru, wybierz opcję **Papier załadowany, kontynuuj** na panelu operacyjnym drukarki. Jeśli drukarka nie jest wyposażona w ekran dotykowy, wciśnij

 , aby potwierdzić.

Jeśli drukarka wykryje zasobnik zawierający papier odpowiedniego typu i rozmiaru, pobierze go z tego zasobnika. W przypadku niewykrycia zasobnika zawierającego papier odpowiedniego typu i rozmiaru wydruk zostanie wykonany na papierze z domyślnego źródła papieru.

- Anuluj bieżące zadanie.

## Ładowanie do [źródło papieru] [ciąg niestandardowy]

Wypróbuj jedną lub więcej spośród poniższych opcji:

- Załaduj do wskazanego zasobnika lub podajnika papier prawidłowego rozmiaru i typu.
- Aby użyć zasobnika dla właściwego rozmiaru lub typu papieru, wybierz opcję **Papier załadowany, kontynuuj** na panelu operacyjnym drukarki. Jeśli drukarka nie jest wyposażona w ekran dotykowy, wciśnij

 , aby potwierdzić.

Jeśli drukarka wykryje zasobnik zawierający papier odpowiedniego typu i rozmiaru, pobierze go z tego zasobnika. W przypadku niewykrycia zasobnika zawierającego papier odpowiedniego typu i rozmiaru wydruk zostanie wykonany na papierze z domyślnego źródła papieru.

- Anuluj bieżące zadanie.

## Ładowanie do [źródło papieru] [rozmiar papieru]

Wypróbuj jedną lub więcej spośród poniższych opcji:

- Załaduj do wskazanego zasobnika lub podajnika papier prawidłowego rozmiaru.
- Aby użyć zasobnika lub podajnika dla właściwego rozmiaru papieru, wybierz opcję **Papier załadowany, kontynuuj** na panelu operacyjnym drukarki. Jeśli drukarka nie jest wyposażona w ekran dotykowy, wciśnij


 , aby potwierdzić.

Jeśli drukarka wykryje zasobnik zawierający papier odpowiedniego rozmiaru, pobierze go z tego zasobnika. W przypadku niewykrycia zasobnika zawierającego papier odpowiedniego rozmiaru wydruk zostanie wykonany na papierze z domyślnego źródła papieru.

- Anuluj bieżące zadanie.

## Ładowanie do [źródło papieru] [typ papieru] [rozmiar papieru]

Wypróbuj jedną lub więcej spośród poniższych opcji:


- Załaduj do wskazanego zasobnika lub podajnika papier prawidłowego rozmiaru i typu.
- Aby użyć zasobnika lub podajnika dla właściwego rozmiaru i typu papieru, wybierz opcję **Papier załadowany, kontynuuj** na panelu operacyjnym drukarki. Jeśli drukarka nie jest wyposażona w ekran dotykowy, wciśnij , aby potwierdzić.


Jeśli drukarka wykryje zasobnik zawierający papier odpowiedniego rozmiaru i typu, pobierze go z tego zasobnika. W przypadku niewykrycia zasobnika zawierającego papier odpowiedniego rozmiaru i typu wydruk zostanie wykonany na papierze z domyślnego źródła papieru.

- Anuluj bieżące zadanie.

## Ładowanie do podajnika ręcznego [niestandardowy typ papieru]

Wypróbuj jedną lub więcej spośród poniższych opcji:


- Załaduj do podajnika papier prawidłowego rozmiaru i typu.
- W zależności od modelu drukarki dotknij opcji **Kontynuuj** lub wciśnij , aby usunąć wiadomość i kontynuować drukowanie.


**Uwaga:** Jeśli w momencie, gdy wybrana została opcja **Kontynuuj** lub wciśnięty został przycisk  w podajniku nie ma papieru, drukarka pomija to żądanie i drukuje z automatycznie wybranego zasobnika.

- Anuluj bieżące zadanie.

## Ładowanie do podajnika ręcznego [ciąg niestandardowy]

Wypróbuj jedną lub więcej spośród poniższych opcji:


- Załaduj do podajnika papier prawidłowego rozmiaru i typu.
- W zależności od modelu drukarki dotknij opcji **Kontynuuj** lub wciśnij , aby usunąć wiadomość i kontynuować drukowanie.


**Uwaga:** Jeśli w momencie, gdy wybrana została opcja **Kontynuuj** lub wciśnięty został przycisk  w podajniku nie ma papieru, drukarka pomija to żądanie i drukuje z automatycznie wybranego zasobnika.

- Anuluj bieżące zadanie.

## Ładowanie do podajnika ręcznego [rozmiar papieru]

Wypróbuj jedną lub więcej spośród poniższych opcji:


- Załaduj do podajnika papier prawidłowego rozmiaru.
- W zależności od modelu drukarki dotknij opcji **Kontynuuj** lub wciśnij , aby usunąć wiadomość i kontynuować drukowanie.


**Uwaga:** Jeśli w momencie, gdy wybrana została opcja **Kontynuuj** lub wciśnięty został przycisk  w podajniku nie ma papieru, drukarka pomija to żądanie i drukuje z automatycznie wybranego zasobnika.

- Anuluj bieżące zadanie.

## Ładowanie do podajnika ręcznego [typ papieru] [rozmiar papieru]

Wypróbuj jedną lub więcej spośród poniższych opcji:


- Załaduj do podajnika papier prawidłowego rozmiaru i typu.
- W zależności od modelu drukarki dotknij opcji **Kontynuuj** lub wciśnij , aby usunąć wiadomość i kontynuować drukowanie.

**Uwaga:** Jeśli w momencie, gdy wybrana została opcja **Kontynuuj** lub wciśnięty został przycisk  w podajniku nie ma papieru, drukarka pomija to żądanie i drukuje z automatycznie wybranego zasobnika.


- Anuluj bieżące zadanie.

## Potrzebne zmiany papieru


Wypróbuj jedną lub więcej spośród poniższych opcji:

- Wybierz opcję **Używaj bieżących materiałów eksploatacyjnych**, aby usunąć komunikat. W przypadku drukarek z ekranami niedotykowymi naciśnij przycisk , aby potwierdzić.
- Anuluj bieżące zadanie drukowania.

## Usuń elementy opakowania, [nazwa obszaru]



- 1 Usuń ze wskazanego miejsca wszystkie elementy opakowania.
- 2 Wybierz opcję **Kontynuuj**, aby usunąć komunikat i kontynuować drukowanie. W przypadku drukarek z ekranami niedotykowymi naciśnij przycisk , aby potwierdzić.

## Wymij papier ze standardowego odbiornika.


- 1 Wymij stos papieru ze standardowego odbiornika.
- 2 Wybierz opcję **Kontynuuj**, aby usunąć komunikat i kontynuować drukowanie. W przypadku drukarek z ekranami niedotykowymi naciśnij przycisk , aby potwierdzić.

## Czy przywrócić wstrzymane zadania?

Wypróbuj jedną lub więcej spośród poniższych opcji:

- Wybierz opcję **Przywróć** na panelu sterowania drukarki, aby przywrócić wszystkie zadania wstrzymane znajdujące się na dysku twardym drukarki. W przypadku drukarek z ekranami niedotykowymi naciśnij przycisk , aby potwierdzić.
- Jeśli nie chcesz przywrócić wstrzymanych zadań, wybierz opcję **Nie przywracaj**. W przypadku drukarek z ekranami niedotykowymi naciśnij przycisk , aby potwierdzić.

## Niektóre wstrzymane zadania nie zostały przywrócone

Wybierz opcję **Kontynuuj**, aby usunąć komunikat. W przypadku drukarek z ekranami niedotykowymi naciśnij przycisk , aby potwierdzić.

**Uwaga:** Nieprzywrócone zadania wstrzymane są przechowywane na dysku twardym drukarki i nie są dostępne.

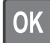
## Do zakończenia zadania potrzebny jest materiał eksploatacyjny

Brakuje materiału eksploatacyjnego potrzebnego do zakończenia zadania. Anuluj bieżące zadanie.

## Nieobsługiwany rozmiar papieru w zasobniku [x]

Papier w określonym zasobniku ma nieobsługiwany rozmiar. Wymień go na papier w obsługiwanym rozmiarze.

## Nieobsługiwany dysk

- 1 Wyjmij nieobsługiwany dysk, a następnie zainstaluj obsługiwany.
- 2 Wybierz opcję **Kontynuuj**, aby usunąć komunikat i kontynuować drukowanie. W przypadku drukarek z ekranami niedotykowymi naciśnij przycisk , aby potwierdzić.

## 31.xx Brak lub uszkodzenie kasety [kolor]

Brak wskazanego naboju z tonerem lub działa on nieprawidłowo.

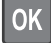
- Wyjmij wskazany nabój z tonerem i zainstaluj go ponownie.
- Wyjmij wskazany nabój z tonerem i zainstaluj nowy.

## 32.xx Numer katalogowy naboju z tonerem [kolor] nie jest obsługiwany przez urządzenie

Wyjmij wskazany nabój z tonerem i zainstaluj obsługiwaną kasety.

## 34 Nieprawidłowy rozmiar papieru, otwórz [źródło papieru]

Wypróbuj jedną lub więcej spośród poniższych opcji:

- Załaduj do zasobnika papier o odpowiednim rozmiarze.
- Wybierz opcję **Kontynuuj**, aby usunąć komunikat i wydrukować zadanie, używając innego zasobnika na papier. W przypadku drukarek z ekranami niedotykowymi naciśnij przycisk , aby potwierdzić.
- Sprawdź prowadnice długości i szerokości w zasobniku i upewnij się, że papier jest prawidłowo załadowany.


- Dotyczy użytkowników systemu Windows: sprawdź ustawienia w oknie dialogowym Właściwości drukowania, aby upewnić się, że żądany jest właściwy rozmiar i typ papieru.

Dotyczy użytkowników komputerów Macintosh: sprawdź ustawienia w oknie dialogowym Drukowanie, aby upewnić się, że dla zadania drukowania żądany jest właściwy rozmiar i typ papieru.


- Sprawdź, czy rozmiar papieru jest prawidłowo ustawiony. Jeśli na przykład dla ustawienia Rozmiar podajnika uniwersalnego została wybrana wartość Uniwersalny, sprawdź, czy włożony nośnik jest wystarczająco duży, aby można było na nim wydrukować dane.
- Anuluj bieżące zadanie drukowania.

### 35 Za mało pamięci do obsługi funkcji zapisu zasobów

Wypróbuj jedną lub więcej spośród poniższych opcji:


- Wybierz opcję **Kontynuuj**, aby wyłączyć funkcję Zapis zasobów i kontynuować drukowanie. W przypadku drukarek z ekranami niedotykowymi naciśnij przycisk , aby potwierdzić.
- Aby włączyć funkcję Zapis zasobów po wyświetleniu tego komunikatu, upewnij się, że buforów łączy są ustawione na wartość Automatycznie, po czym zamknij menu, aby uaktywnić zmiany ustawień buforów. Gdy wyświetlony zostanie komunikat **Gotowa**, włącz funkcję Zapis zasobów.
- Zainstaluj dodatkową pamięć.

### 36 Wymagany serwis drukarki

Wybierz opcję **Kontynuuj**, aby usunąć komunikat, lub skontaktuj się z działem obsługi klienta. W przypadku drukarek z ekranami niedotykowymi naciśnij przycisk , aby potwierdzić.


### 37 Za mało pamięci do defragmentacji pamięci flash

Wypróbuj jedną lub więcej spośród poniższych opcji:

- Wybierz opcję **Kontynuuj**, aby zatrzymać proces defragmentacji i kontynuować drukowanie. W przypadku drukarek z ekranami niedotykowymi naciśnij przycisk , aby potwierdzić.
- Usuń czcionki, makra oraz inne dane znajdujące się w pamięci drukarki.
- Zainstaluj dodatkową pamięć drukarki.


### 37 Za mało pamięci do sortowania zadań

Wypróbuj jedną lub więcej spośród poniższych opcji:

- Wybierz opcję **Kontynuuj**, aby wydrukować część zadania zapisaną już w pamięci i rozpocząć sortowanie pozostałej części zadania. W przypadku drukarek z ekranami niedotykowymi naciśnij przycisk , aby potwierdzić.
- Anuluj bieżące zadanie drukowania.


### 37 Za mało pamięci, niektóre wstrzymane zadania zostały usunięte

Niektóre wstrzymane zadania zostały usunięte w celu przetworzenia zadań bieżących.

Wybierz opcję **Kontynuuj**, aby usunąć komunikat i kontynuować drukowanie. W przypadku drukarek z ekranami niedotykowymi naciśnij przycisk , aby potwierdzić.


### 37 Za mało pamięci, nie można przywrócić niektórych wstrzym. zad.

Drukarka nie może przywrócić niektórych lub wszystkich zadań poufnych bądź wstrzymanych znajdujących się na jej dysku twardym.

Wybierz opcję **Kontynuuj**, aby usunąć komunikat. W przypadku drukarek z ekranami niedotykowymi naciśnij przycisk , aby potwierdzić.

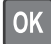
### 38 Pamięć pełna

Wypróbuj jedną lub więcej spośród poniższych opcji:

- Aby usunąć komunikat, wybierz opcję **Anuluj zadanie**. W przypadku drukarek z ekranami niedotykowymi naciśnij przycisk , aby potwierdzić.
- Zainstaluj dodatkową pamięć drukarki.


### 39 Zbyt złożona strona, część danych mogła nie zostać wydrukowana

Wypróbuj jedną lub więcej spośród poniższych opcji:

- Wybierz opcję **Kontynuuj**, aby usunąć komunikat i kontynuować drukowanie. W przypadku drukarek z ekranami niedotykowymi naciśnij przycisk , aby potwierdzić.
- Anuluj bieżące zadanie drukowania.
- Zainstaluj dodatkową pamięć drukarki.


### 51 Wykryto uszkodzoną pamięć flash

Wypróbuj jedną lub więcej spośród poniższych opcji:

- Wybierz opcję **Kontynuuj**, aby usunąć komunikat i kontynuować drukowanie. W przypadku drukarek z ekranami niedotykowymi naciśnij przycisk , aby potwierdzić.
- Anuluj bieżące zadanie drukowania.


### 52 Za mało wolnego miejsca w pamięci flash dla zasobów

Wypróbuj jedną lub więcej spośród poniższych opcji:

- Wybierz opcję **Kontynuuj**, aby usunąć komunikat i kontynuować drukowanie. W przypadku drukarek z ekranami niedotykowymi naciśnij przycisk , aby potwierdzić.  
Pobrane czcionki i makra, które nie zostały wcześniej zapisane w pamięci flash, są usuwane.
- Usuń czcionki, makra oraz inne dane zapisane w pamięci flash.
- Zainstaluj kartę pamięci flash o większej pojemności.


## 53 Wykryto niesformatowaną pamięć flash

Wypróbuj jedną lub więcej spośród poniższych opcji:

- Wybierz opcję **Kontynuuj**, aby zatrzymać proces defragmentacji i kontynuować drukowanie. W przypadku drukarek z ekranami niedotykowymi naciśnij przycisk , aby potwierdzić.
- Sformatuj pamięć flash. Jeśli komunikat o błędzie jest w dalszym ciągu wyświetlany, pamięć flash może być uszkodzona i może być konieczna jej wymiana.


## 54 Adapter sieciowy [x], błąd programu

Wypróbuj jedną lub więcej spośród poniższych opcji:

- Wybierz opcję **Kontynuuj**, aby usunąć komunikat. W przypadku drukarek z ekranami niedotykowymi naciśnij przycisk , aby potwierdzić.
- Wyłącz drukarkę, odczekaj około 10 sekund, a następnie włącz ją ponownie.
- Zaktualizuj oprogramowanie sprzętowe do pracy w sieci w drukarce. Aby uzyskać więcej informacji, skontaktuj się z działem obsługi klienta.


## 54 Błąd opcji portu szeregowego [x]

Wypróbuj jedną lub więcej spośród poniższych opcji:

- Sprawdź, czy kabel szeregowy jest właściwie podłączony i czy używany kabel jest odpowiedni do portu szeregowego.
- Sprawdź, czy parametry interfejsu szeregowego (protokół, body, parzystość i bity danych) w drukarce i komputerze są ustawione prawidłowo.
- Wybierz opcję **Kontynuuj**, aby usunąć komunikat. W przypadku drukarek z ekranami niedotykowymi naciśnij przycisk , aby potwierdzić.
- Wyłącz drukarkę, a następnie włącz ją ponownie.

## 54 Błąd oprogramowania sieci standardowej

Wypróbuj jedną lub więcej spośród poniższych opcji:

- Wybierz opcję **Kontynuuj**, aby usunąć komunikat. W przypadku drukarek z ekranami niedotykowymi naciśnij przycisk , aby potwierdzić.
- Wyłącz drukarkę, a następnie włącz ją ponownie.
- Zaktualizuj oprogramowanie sprzętowe do pracy w sieci w drukarce lub serwerze druku. Aby uzyskać więcej informacji, skontaktuj się z działem obsługi klienta.

## 55 Nieobsługiwana opcja w gnieździe [x]


- 1 Wyłącz drukarkę.
- 2 Odłącz przewód zasilający od gniazda elektrycznego.
- 3 Odłącz nieobsługiwaną kartę opcji od płyty systemowej drukarki, a na jej miejsce włóż obsługiwaną kartę.



- 4 Podłącz przewód zasilający do prawidłowo uziemionego gniazda elektrycznego.
- 5 Włącz ponownie drukarkę.


## 56 Port równoległy [x] wyłączony

Wypróbuj jedną lub więcej spośród poniższych opcji:

- Wybierz opcję **Kontynuuj**, aby usunąć komunikat. W przypadku drukarek z ekranami nedotykowymi naciśnij przycisk , aby potwierdzić.  
Drukarka odrzuca wszystkie dane otrzymywane przez port równoległy.
- Sprawdź, czy menu Bufor równoległy nie ma ustawionej opcji Wyłączony.


## 56 Port szeregowy [x] wyłączony

Wypróbuj jedną lub więcej spośród poniższych opcji:

- Wybierz opcję **Kontynuuj**, aby usunąć komunikat. W przypadku drukarek z ekranami nedotykowymi naciśnij przycisk , aby potwierdzić.  
Drukarka odrzuca wszystkie dane otrzymywane przez port szeregowy.
- Sprawdź, czy element menu Bufor szeregowy nie jest ustawiony jako Wyłączony.


## 56 Standardowy port USB wyłączony

Wypróbuj jedną lub więcej spośród poniższych opcji:

- Wybierz opcję **Kontynuuj**, aby usunąć komunikat. W przypadku drukarek z ekranami nedotykowymi naciśnij przycisk , aby potwierdzić.  
Drukarka odrzuca wszystkie dane otrzymywane przez port USB.
- Sprawdź, czy element menu Bufor USB nie jest ustawiony jako Wyłączony.

## 56 Port USB [x] wyłączony

Wypróbuj jedną lub więcej spośród poniższych opcji:


- Wybierz opcję **Kontynuuj**, aby usunąć komunikat. W przypadku drukarek z ekranami nedotykowymi naciśnij przycisk , aby potwierdzić.  
Drukarka odrzuca wszystkie dane otrzymywane przez port USB.
- Sprawdź, czy element menu Bufor USB nie jest ustawiony jako Wyłączony.

## 57 Zmiana konfiguracji, niektóre wstrzymane zad. nie zostały przywrócone

Jakaś zmiana na drukarce spowodowała unieważnienie wstrzymanych zadań. Możliwe zmiany:

- Nastąpiła aktualizacja oprogramowania układowego.
- Usunięto opcje podawania papieru wymagane do realizacji zadania drukowania.

- Zadanie drukowania zostało utworzone przy użyciu danych z urządzenia w porcie USB, a urządzenie zostało wyjęte z portu USB.
- Dysk twardy drukarki zawiera zadania drukowania, które zostały zapisane, gdy znajdował się on w innym modelu drukarki.

Wybierz opcję **Kontynuuj**, aby usunąć komunikat. W przypadku drukarek z ekranami niedotykowymi naciśnij przycisk , aby potwierdzić.

## 58 Błąd konfiguracji podajnika


- 1 Wyłącz drukarkę.
- 2 Odłącz przewód zasilający od gniazda elektrycznego.
- 3 Sprawdź, czy wszystkie ustawienia konfiguracji zasobnika są prawidłowe. W razie potrzeby usuń niepotrzebne zasobniki.
- 4 Podłącz przewód zasilający do prawidłowo uziemionego gniazda elektrycznego.
- 5 Włącz ponownie drukarkę.

## 58 Zbyt wiele zainstalowanych dysków

- 1 Wyłącz drukarkę.
- 2 Odłącz przewód zasilający od gniazda elektrycznego.
- 3 Usuń nadmiarowe dyski.
- 4 Podłącz przewód zasilający do prawidłowo uziemionego gniazda elektrycznego.
- 5 Włącz ponownie drukarkę.

## 58 Za dużo zainstalowanych opcji pamięci flash

Wypróbuj jedną lub więcej spośród poniższych opcji:

- Wybierz opcję **Kontynuuj**, aby usunąć komunikat. W przypadku drukarek z ekranami niedotykowymi naciśnij przycisk , aby potwierdzić.
- Usuń dodatkowe opcje flash:
  - 1 Wyłącz drukarkę.
  - 2 Odłącz przewód zasilający od gniazda elektrycznego.
  - 3 Usuń nadmiarową pamięć flash.
  - 4 Podłącz przewód zasilający do prawidłowo uziemionego gniazda elektrycznego.
  - 5 Włącz ponownie drukarkę.


## 58 Za dużo podłączonych zasobników

- 1 Wyłącz drukarkę.
- 2 Wyjmij wtyczkę przewodu zasilającego z gniazdka elektrycznego.  
**Uwaga:** Zasobniki opcjonalne tworzące stos są ze sobą blokowane. Zasobniki tworzące stos należy wyjmować po jednym, poczynawszy od góry.
- 3 Wyjmij dodatkowe zasobniki.
- 4 Podłącz przewód zasilający do prawidłowo uziemionego gniazdka elektrycznego.
- 5 Ponownie włącz drukarkę.

## 59 Niezgodny zasobnik [x]

Obsługiwane są tylko funkcje opracowane specjalnie dla tej drukarki.

Wypróbuj jedną lub więcej spośród poniższych opcji:

- Wyjmij wskazany zasobnik.
- Wybierz opcję **Kontynuuj**, aby usunąć ten komunikat i kontynuować drukowanie bez wskazanego zasobnika. W przypadku drukarek z ekranami niedotykowymi naciśnij przycisk , aby potwierdzić.


## 61 Wyjmij uszkodzony dysk

Wypróbuj jedną lub więcej spośród poniższych opcji:


- Usuń uszkodzony dysk twardy drukarki.
- Przed podjęciem działań wymagających dysku twardego drukarki należy zainstalować inny dysk twardy.

## 62 Dysk zapelniony


Wypróbuj jedną lub więcej spośród poniższych opcji:

- Wybierz opcję **Kontynuuj**, aby usunąć komunikat i kontynuować przetwarzanie danych. W przypadku drukarek z ekranami niedotykowymi naciśnij przycisk , aby potwierdzić.
- Usuń czcionki, makra oraz inne dane zapisane na dysku twardym drukarki.
- Zainstaluj dysk twardy drukarki o większej pojemności.

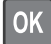
## 80.xx Ostrzeżenie o prawie zużytej nagrzewnicy

- 1 Zamów natychmiast nową nagrzewnicę. Gdy jakość druku ulegnie pogorszeniu, zainstaluj nową nagrzewnicę, postępując według arkusza instrukcji dostarczonego razem z częścią zamienną.
- 2 Wybierz opcję **Kontynuuj**, aby usunąć komunikat i kontynuować drukowanie. W przypadku drukarek z ekranami niedotykowymi naciśnij przycisk , aby potwierdzić.

## 80.xx Ostrzeżenie o zużyciu nagrzewnicy

- Zamów natychmiast nową nagrzewnicę. Gdy jakość druku ulegnie pogorszeniu, zainstaluj nową nagrzewnicę, postępując według arkusza instrukcji dostarczonego razem z częścią zamienną.
- Wybierz opcję **Kontynuuj**, aby usunąć komunikat i kontynuować drukowanie. W przypadku drukarek z ekranami niedotykowymi naciśnij przycisk , aby potwierdzić.

## 80.xx Wymień nagrzewnicę

- 1 Wymień nagrzewnicę, korzystając z arkusza instrukcji dostarczonego razem z nową częścią.
- 2 Wybierz opcję **Kontynuuj**, aby usunąć komunikat i kontynuować drukowanie. W przypadku drukarek z ekranami niedotykowymi naciśnij przycisk , aby potwierdzić.


## 80.xx Brak nagrzewnicy

Włóż nagrzewnicę z powrotem do drukarki.


Aby uzyskać instrukcje instalowania nagrzewnicy, na panelu sterowania drukarki wybierz opcję **Więcej informacji**.

## 82.xx Pojemnik na zużyty toner prawie pełny

Upewnij się, że nowy pojemnik na zużyty toner został zamówiony.

- 1 Wymień pojemnik na zużyty toner.  
Aby uzyskać instrukcje instalowania pojemnika na zużyty toner, na panelu sterowania drukarki wybierz opcję **Więcej informacji**.
- 2 Wybierz opcję **Kontynuuj**, aby usunąć komunikat i kontynuować drukowanie. W przypadku drukarek z ekranami niedotykowymi naciśnij przycisk , aby potwierdzić.


## 82.xx Wymień pojemnik na zużyty toner

- 1 Wymień pojemnik na zużyty toner.  
Aby uzyskać instrukcje wymiany pojemnika na zużyty toner, na panelu sterowania drukarki wybierz opcję **Więcej informacji**.
- 2 Wybierz opcję **Kontynuuj**, aby usunąć komunikat i kontynuować drukowanie. W przypadku drukarek z ekranami niedotykowymi naciśnij przycisk , aby potwierdzić.


## 82.xx Brak pojemnika na zużyty toner

1 Włóż pojemnik na zużyty toner z powrotem do drukarki.

Aby uzyskać instrukcje instalowania pojemnika na zużyty toner, na panelu sterowania drukarki wybierz opcję **Więcej informacji**.

2 Wybierz opcję **Kontynuuj**, aby usunąć komunikat i kontynuować drukowanie. W przypadku drukarek z ekranami niedotykowymi naciśnij przycisk , aby potwierdzić.

## 83.xx Ostrzeżenie o zużyciu modułu przenoszącego

- Wybierz opcję **Kontynuuj**, aby usunąć komunikat i kontynuować drukowanie. W przypadku drukarek z ekranami niedotykowymi naciśnij przycisk , aby potwierdzić.
- Niezwłocznie zamów nowy moduł przenoszący. Gdy jakość wydruku ulegnie pogorszeniu, zainstaluj nowy zespół przenoszący, postępując według instrukcji dostarczonych razem z częścią zamienną.

## 83.xx Brak modułu przenoszącego


Włóż moduł przenoszący z powrotem do drukarki.

Aby uzyskać instrukcje instalowania modułu przenoszącego, na panelu sterowania drukarki wybierz opcję **Więcej informacji**.


## 83.xx Wymień moduł przenoszący

1 Wymień moduł przenoszący.

Aby uzyskać instrukcje instalowania modułu przenoszącego, na panelu sterowania drukarki wybierz opcję **Więcej informacji**.

2 Wybierz opcję **Kontynuuj**, aby usunąć komunikat i kontynuować drukowanie. W przypadku drukarek z ekranami niedotykowymi naciśnij przycisk , aby potwierdzić.

## 83.xx Ostrzeżenie o bliskim zużyciu modułu przenoszącego

- Wybierz opcję **Kontynuuj**, aby usunąć komunikat i kontynuować drukowanie. W przypadku drukarek z ekranami niedotykowymi naciśnij przycisk , aby potwierdzić.
- Niezwłocznie zamów nowy moduł przenoszący. Gdy jakość wydruku ulegnie pogorszeniu, zainstaluj nowy zespół przenoszący, postępując według instrukcji dostarczonych razem z częścią zamienną.


## 84.xx Prawie niski poziom fotoprzewodnika [kolor]

1 Zamów nowy fotoprzewodnik.

2 Gdy jakość wydruku ulegnie pogorszeniu, zainstaluj nowy fotoprzewodnik, postępując według instrukcji dostarczonej z materiałem eksploatacyjnym.

**Uwagi:**

- Wszystkie cztery fotoprzewodniki powinny być wymieniane w tym samym czasie.
- Aby zachować optymalną jakość wydruku, po dokonaniu wymiany fotoprzewodników należy wyzerować licznik przeglądu.

**3** Wybierz opcję **Kontynuuj**, aby usunąć komunikat i kontynuować drukowanie. W przypadku drukarek z ekranami niedotykowymi naciśnij przycisk , aby potwierdzić.


**84.xx Niski poziom fotoprzewodnika [kolor]**

**1** Zamów niezwłocznie nowy fotoprzewodnik.

**2** Gdy jakość wydruku ulegnie pogorszeniu, zainstaluj nowy fotoprzewodnik, postępując według instrukcji dostarczonej z materiałem eksploatacyjnym.

**Uwagi:**

- Wszystkie cztery fotoprzewodniki powinny być wymieniane w tym samym czasie.
- Aby zachować optymalną jakość wydruku, po dokonaniu wymiany fotoprzewodników należy wyzerować licznik przeglądu.


**3** Wybierz opcję **Kontynuuj**, aby usunąć komunikat i kontynuować drukowanie. W przypadku drukarek z ekranami niedotykowymi naciśnij przycisk , aby potwierdzić.

**84.xx Wymień fotoprzewodnik [kolor]**

**1** Wymień fotoprzewodnik, korzystając z arkusza instrukcji dostarczonego razem z nowym materiałem eksploatacyjnym.

**Uwagi:**

- Wszystkie cztery fotoprzewodniki powinny być wymieniane w tym samym czasie.
- Aby zachować optymalną jakość wydruku, po dokonaniu wymiany fotoprzewodników należy wyzerować licznik przeglądu.

**2** Wybierz opcję **Kontynuuj**, aby usunąć komunikat i kontynuować drukowanie. W przypadku drukarek z ekranami niedotykowymi naciśnij przycisk , aby potwierdzić.

**84.xx Brak fotoprzewodnika [kolor]**

Zainstaluj wskazany fotoprzewodnik kolorowy.

Aby uzyskać instrukcje instalowania fotoprzewodnika, na panelu sterowania drukarki wybierz opcję **Więcej informacji**.

**88.xx Prawie niski poziom tonera w kasecie [kolor]**

Zamów odpowiednią nową kasetę z tonerem.

## 88.xx Kończy się kasetka [kolor]

1 Wyjmij określony nabój.

**Ostrzeżenie — istnieje możliwość uszkodzenia:** Należy uważać, aby nie dotknąć bębna światłoczułego. Może to mieć wpływ na jakość wydruku kolejnych zadań drukowania.

2 Kilkakrotnie mocno potrząśnij nabojem na boki oraz do przodu i do tyłu, aby rozproszyc toner.

3 Włóż nabój z powrotem, a następnie dotknij opcji **Kontynuuj**, aby usunąć komunikat i kontynuować drukowanie.


### Uwagi:

- Czynności te można powtórzyć kilkakrotnie, dopóki nie okaże się, że mimo nich wydruk pozostaje zbyt jasny. Kiedy wydruk pozostaje zbyt jasny, należy wymienić nabój.
- Należy mieć przygotowany nowy nabój na wypadek, gdyby obecny przestał zapewniać zadowalającą jakość wydruków.

## 88.xx Krytycznie niski poziom w naboju [kolor]

Określony nabój z tonerem ma krytycznie niski poziom.


1 Aby uzyskać instrukcje wymiany naboju z tonerem, na panelu sterowania drukarki wybierz opcję **Więcej informacji**.

2 Wybierz opcję **Kontynuuj**, aby usunąć komunikat i kontynuować drukowanie. W przypadku drukarek z ekranami niedotykowymi naciśnij przycisk , aby potwierdzić.

## 88.xx Bardzo niski poziom w naboju [kolor]

Określony nabój drukujący lub nabój z tonerem ma bardzo niski poziom.

1 Aby uzyskać instrukcje wymiany naboju, na panelu sterowania drukarki wybierz opcję **Więcej informacji**.

2 Wybierz opcję **Kontynuuj**, aby usunąć komunikat i kontynuować drukowanie. W przypadku drukarek z ekranami niedotykowymi naciśnij przycisk , aby potwierdzić.

## rozwiązywania problemów z drukowaniem;

### Nie można drukować zadań poufnych i innych wstrzymanych zadań

Poniżej podano możliwe rozwiązania. Spróbuj skorzystać z co najmniej jednego z podanych sposobów:

#### ZADANIE DRUKOWANE JEST TYLKO CZĘŚCIOWO, WCALE LUB DRUKOWANE SĄ PUSTE ARKUSZE

Zadanie drukowania może zawierać błąd formatowania lub nieprawidłowe dane.

- Usuń zadanie drukowania, a następnie wydrukuj je ponownie.
- W przypadku dokumentów PDF, utwórz dokument ponownie, a następnie wydrukuj go powtórnie.

W przypadku drukowania z Internetu drukarka może odczytywać kilka tytułów zadań drukowania jako duplikaty i usuwać wszystkie zadania oprócz pierwszego.

- Dla użytkowników systemu Windows: otwórz Właściwości drukowania. Przed wpisaniem kodu PIN w oknie dialogowym Drukowanie z wstrzymaniem zaznacz pole wyboru „Zachowaj powielone dokumenty” pod polem tekstowym Nazwa użytkownika.
- Dla użytkowników systemu Macintosh: zapisz wszystkie zadania drukowania pod różnymi nazwami, a następnie wyślij poszczególne zadania do drukarki.

### **UPEWNIJ SIĘ, ŻE W DRUKARCE JEST WYSTARCZAJĄCA ILOŚĆ PAMIĘCI**

Zwolnij dodatkową pamięć w drukarce, przewijając listę zadań wstrzymanych i usuwając część z nich.

### **Pojawia się komunikat o błędzie odczytu napędu USB**

Upewnij się, że napęd flash jest obsługiwany.

### **Drukowane znaki są nieprawidłowe**

- Upewnij się, że drukarka nie działa w trybie druku szesnastkowego. Jeśli na wyświetlaczu widoczny jest komunikat **Gotowa Druk szesnastkowy**, aby móc wydrukować zadanie, należy najpierw wyjść z trybu druku szesnastkowego. Aby wyjść z trybu druku szesnastkowego, wyłącz drukarkę i włącz ją ponownie.
- Upewnij się, że ustawienia SmartSwitch mają wartość Włącz w menu Sieć i USB.

### **Wydruk zadania wykonywany jest na papierze pochodzącym z niewłaściwego zasobnika lub na niewłaściwym papierze**

#### **SPRAWDŹ USTAWIENIA TYPU I ROZMIARU PAPIERU**

Sprawdź, czy ustawienie Paper Type (Typ papieru) jest takie samo, jak typ papieru załadowanego do zasobnika.

- 1 Na panelu sterowania drukarki w menu Paper (Papier) sprawdź ustawienia typu i rozmiaru papieru.
- 2 Przed wysłaniem zadania do drukowania określ poprawny typ papieru:
  - Dla użytkowników systemu Windows — określ typ papieru w oknie dialogowym Print Properties (Właściwości drukowania).
  - Dla użytkowników systemu Macintosh — określ typ papieru w oknie dialogowym Print (Drukuj).

### **Duże zadania nie są sortowane**

Poniżej podano możliwe rozwiązania. Spróbuj skorzystać z co najmniej jednego z podanych sposobów:

#### **UPEWNIJ SIĘ, ŻE OPCJA SORTUJ JEST WŁĄCZONA.**

W Menu wykańczania lub w oknie Właściwości drukowania przy opcji Sortuj wybierz ustawienie Włącz.

**Uwaga:** Wyłączenie opcji Sortuj w oprogramowaniu zastępuje ustawienie w Menu wykańczania.



## ZMNIEJSZ ZŁOŻONOŚĆ ZADANIA DRUKOWANIA

Zmniejsz stopień złożoności wykonywanego zadania wydruku, zmniejszając liczbę i rozmiary używanych czcionek, liczbę i stopień złożoności obrazów oraz liczbę drukowanych stron.

## UPEWNIJ SIĘ, ŻE W DRUKARCE JEST WYSTARCZAJĄCA ILOŚĆ PAMIĘCI

Zainstaluj w drukarce dodatkową pamięć lub opcjonalny dysk twardy.

## Nie można wydrukować wielojęzycznych plików PDF

Pliki PDF mogą zawierać niedostępne czcionki.

- 1 Otwórz dokument, który ma zostać wydrukowany, w programie Adobe Acrobat.
- 2 Kliknij ikonę drukarki > **Zaawansowane** > **Drukuj jako obraz** > **OK** > **OK**.

## Zadania drukowania nie są drukowane

Spróbuj skorzystać z co najmniej jednego z podanych sposobów:

### UPEWNIJ SIĘ, ŻE NIE MA PROBLEMÓW Z DRUKARKĄ

Na panelu sterowania drukarki sprawdź jej stan. W razie potrzeby skorzystaj z instrukcji usuwania błędów.

### UPEWNIJ SIĘ, ŻE DRUKARKA JEST GOTOWA DO DRUKOWANIA.

Przed wysłaniem zadania do drukarki upewnij się, że na panelu sterowania wyświetlany jest komunikat **Gotowa**.

### SPRAWDŹ, CZY MATERIAŁY EKSPLOATACYJNE WYMAGAJĄ UZUPEŁNIENIA LUB ZMIANY

Wyjmij i ponownie włóż materiały eksploatacyjne.

### SPRAWDŹ, CZY STANDARDOWY KOSZ WYJŚCIOWY JEST PEŁNY

Wyjmij stos papieru ze standardowego kosza wyjściowego.

### SPRAWDŹ, CZY ZASOBNIK PAPIERU JEST PUSTY

załaduj papier do zasobnika.

### UPEWNIJ SIĘ, ŻE ZOSTAŁO ZAINSTALOWANE ODPOWIEDNIE OPROGRAMOWANIE DRUKARKI

- Sprawdź, czy korzystasz z prawidłowego oprogramowania drukarki.
- W przypadku podłączenia drukarki do komputera przy użyciu portu USB należy upewnić się, że na komputerze jest uruchomiony obsługiwany system operacyjny, i stosować zgodne z nim oprogramowanie drukarki.

## UPEWNIJ SIĘ, ŻE WEWNĘTRZNY SERWER DRUKU DZIAŁA WŁAŚCIWIE

- Upewnij się, że wewnętrzny serwer druku jest prawidłowo zainstalowany i że drukarka jest podłączona do sieci.
- Wydrukuj stronę konfiguracji sieci i sprawdź, czy status ma wartość **Connected** (Podłączona). Jeśli stan ma wartość **Niepodłączona**, sprawdź kable sieciowe i ponownie spróbuj wydrukować stronę konfiguracji sieci. Skontaktuj się z administratorem systemu, aby upewnić się, czy sieć działa prawidłowo.

Oprogramowanie drukarki jest dostępne w witrynie internetowej firmy Lexmark pod adresem <http://support.lexmark.com>.

## UPEWNIJ SIĘ, ŻE UŻYWANY JEST ZALECANY KABEL USB, SZEREGOWY LUB ETHERNET

Więcej informacji można znaleźć w witrynie internetowej firmy Lexmark pod adresem <http://support.lexmark.com>.

## UPEWNIJ SIĘ, ŻE KABELE DRUKARKI SĄ PRAWIDŁOWO ZAMOCOWANE

Sprawdź podłączenie kabli do drukarki i do serwera druku, aby upewnić się, że są one prawidłowo zamocowane.

Więcej informacji na ten temat można znaleźć w dokumentacji instalacyjnej dostarczonej z drukarką.





## Zadania drukowania trwają dłużej niż oczekiwano

Wypróbuj jedną lub więcej spośród poniższych opcji:

### ZMNIJSZ ZŁOŻONOŚĆ ZADANIA DRUKOWANIA

Zmniejsz liczbę i rozmiar czcionek, liczbę i złożoność obrazów oraz liczbę stron w zadaniu drukowania.

### WYŁĄCZ OPCJĘ OCHRONA STRONY

- 1 W zależności od modelu drukarki naciśnij przycisk  lub dotknij ikony .
- 2 Przy użyciu panelu sterowania drukarki przejdź do opcji:  
**Ustawienia >Ustawienia ogólne >Odzyskiwanie drukowania >Ochrona strony >Wyłącz**
- 3 Naciśnij przycisk  lub dotknij ikony .

### ZMIENŲ USTAWIENIA DOTYCZĄCE WPŁYWU NA ŚRODOWISKO

Przy korzystaniu z ustawienia Tryb Eco-Mode lub Tryb cichy może nastąpić spadek wydajności.

## Drukowanie jest powolne

Wypróbuj jedną lub więcej spośród poniższych opcji:

### SPRAWDŹ, CZY UŻYWANY PAPIER NIE JEST NA TYLE WĄSKI, ABY POWODOWAĆ WŁĄCZENIE TRYBU SPOWOLNIONEGO.

Umieść w zasobniku większy rozmiar papieru, taki jak Letter czy A4, a następnie wydrukuj ten sam plik.

**Uwaga:** Tryb spowolniony działa zgodnie z przeznaczeniem. Chroni on nagrzewnicę przed zniszczeniem z powodu dużych różnic w temperaturze na długości nagrzewnicy.

### SKONTAKTUJ SIĘ Z DZIAŁEM OBSŁUGI KLIENTA

Jeśli problem się powtarza, drukarka może wymagać obsługi serwisowej. Aby uzyskać więcej informacji, skontaktuj się z działem obsługi klienta.

## Wyświetlacz drukarki jest pusty

Autotest drukarki nie powiódł się. Wyłącz drukarkę, odczekaj około 10 sekund, a następnie włącz ją ponownie.

Jeśli komunikaty **Wykonywanie autotestu** i **Gotowa** nie zostaną wyświetlone, wyłącz drukarkę i skontaktuj się z działem obsługi klienta.

## Funkcja łączenia zasobników nie działa

Poniżej podano możliwe rozwiązania. Spróbuj skorzystać z co najmniej jednego z podanych sposobów:

### ZAŁADUJ PAPIER TEGO SAMEGO ROZMIARU I TYPU

- Załaduj papier tego samego rozmiaru i typu do każdego zasobnika, który zostanie połączony.
- Ustaw prowadnice papieru w każdym zasobniku zgodnie z rozmiarem załadowanego papieru.



### UŻYJ TYCH SAMYCH USTAWIEŃ DLA OPCJI ROZMIAR PAPIERU I TYP PAPIERU



- Wydrukuj stronę z ustawieniami menu i porównaj ustawienia każdego zasobnika.
- Jeśli to konieczne, dostosuj ustawienia za pomocą menu Rozmiar/typ papieru.

**Uwaga:** Standardowy podajnik na 550 arkuszy i podajnik uniwersalny nie rozpoznają automatycznie rozmiaru papieru. Należy ustawić rozmiar papieru za pomocą menu Rozmiar/typ papieru.

## Nieprawidłowe dzielenie na strony

### USTAW WYŻSZĄ WARTOŚĆ OPCJI OCZEKIWANIE NA WYDRUK

- 1 W zależności od modelu drukarki naciśnij przycisk  lub dotknij ikony .
- 2 Przy użyciu panelu sterowania drukarki przejdź do opcji:  
**Ustawienia >Ustawienia ogólne >Limity czasu oczekiwania >Oczekiwanie na wydruk**

- 3 Ustaw większą wartość opcji Oczekiwanie na wydruk, a następnie naciśnij przycisk  lub dotknij ikony , aby potwierdzić.

## Rozwiązywanie problemów z aplikacjami na ekranie głównym

**Uwaga:** Ten krok procesu rozwiązywania problemów dotyczy tylko modeli drukarek z ekranami dotykowymi.

### Wystąpił błąd aplikacji

#### SPRAWDŹ DZIENNIK SYSTEMU, ABY UZYSKAĆ ODNOŚNE SZCZEGÓŁOWE INFORMACJE

- 1 Wpisz adres IP lub nazwę hosta drukarki w polu adresu przeglądarki internetowej.  
Jeśli nie znasz adresu IP ani nazwy hosta drukarki, możesz wykonać następujące czynności:
  - Wyświetl te informacje na panelu sterowania drukarki: na ekranie głównym lub w menu Sieć/Porty w sekcji TCP/IP.
  - Wydrukuj stronę konfiguracji sieci lub stronę ustawień menu i odszukaj informacje w sekcji TCP/IP.
- 2 Kliknij opcję **Ustawienia** lub **Konfiguracja**.
- 3 Kliknij kolejno opcje **Rozwiązania dla urządzenia** > **Rozwiązania (eSF)** > karta **System** > **Dziennik**.
- 4 Wybierz stan aplikacji z menu Filtr.
- 5 Wybierz aplikację z menu Aplikacja, a następnie kliknij przycisk **Wyślij**.

#### SKONTAKTUJ SIĘ Z DZIAŁEM OBSŁUGI KLIENTA

Jeśli nadal nie możesz zidentyfikować problemu, skontaktuj się z działem obsługi klienta.

## Rozwiązywanie problemów z wyposażeniem opcjonalnym

### Problemy z szufladą na 2000 arkuszy

#### SPRAWDŹ PODŁĄCZENIE SZUFLADY

Upewnij się, że szuflada na 2000 arkuszy jest prawidłowo podłączona do drukarki.

#### ZAŁADUJ PAPIER

Jeśli zasobnik jest pusty, załaduj papier do tego zasobnika lub do podajnika.

#### USUŃ WSZELKIE ZACIĘCIA

Otwórz zasobnik lub podajnik, a następnie wyjmij zacięty papier.

## UNIKANIE ZACIĘĆ PAPIERU

- Zegnij papier.
- Upewnij się, że szuflada jest prawidłowo zainstalowana.
- Upewnij się, że papier jest prawidłowo załadowany.
- Upewnij się, że wysokość załadowanego stosu papieru nie przekracza linii maksymalnego poziomu oznaczonej w zasobniku.
- Upewnij się, że papier i nośniki specjalne spełniają określone wymagania i nie są uszkodzone.
- Upewnij się, że prowadnice papieru są ustawione odpowiednio do rozmiaru załadowanego papieru.

## Karta pamięci flash nie jest wykrywana

Upewnij się, że karta pamięci flash jest prawidłowo podłączona do płyty systemowej drukarki.

## Dysk twardy drukarki nie jest wykrywany

Upewnij się też, że dysk twardy drukarki jest prawidłowo podłączony do płyty systemowej drukarki.

## Wewnętrzny serwer druku nie działa prawidłowo

Wypróbuj jedną lub więcej spośród poniższych opcji:

### SPRAWDŹ POŁĄCZENIA SERWERA DRUKU.

- Sprawdź, czy wewnętrzny serwer druku jest prawidłowo podłączony do płyty systemowej drukarki.
- Upewnij się, że używany jest odpowiedni kabel i że jest on prawidłowo podłączony.

### SPRAWDŹ, CZY OPROGRAMOWANIE SIECIOWE JEST PRAWIDŁOWO SKONFIGUROWANE.

Aby uzyskać więcej informacji na temat instalacji oprogramowania na potrzeby drukowania sieciowego, wykonaj poniższe czynności:

- 1 Otwórz dysk CD *Oprogramowanie i dokumentacja*.
- 2 Kliknij opcję **Dodatkowe**.
- 3 Kliknij opcję **Podręcznik pracy w sieci** na liście publikacji dysku CD.

## Port ISP (Internal Solutions Port) nie działa prawidłowo

Wypróbuj jedną lub więcej spośród poniższych opcji:

### SPRAWDŹ POŁĄCZENIA PORTU ISP (INTERNAL SOLUTIONS PORT)

Sprawdź, czy port ISP jest prawidłowo podłączony do płyty systemowej drukarki.

### SPRAWDŹ KABEL

Sprawdź, czy używany jest odpowiedni kabel i czy jest on prawidłowo podłączony do portu ISP (Internal Solutions Port).

**SPRAWDŹ, CZY OPROGRAMOWANIE SIECIOWE JEST PRAWIDŁOWO SKONFIGUROWANE.**

Informacje na temat instalacji oprogramowania umożliwiającego drukowanie za pośrednictwem sieci zawiera *Podręcznik pracy w sieci* na dysku CD *Oprogramowanie i dokumentacja*.

**Karta pamięci**

Sprawdź, czy karta pamięci jest prawidłowo podłączona do płyty systemowej drukarki.

**Opcjonalny element wyposażenia po zainstalowaniu nie działa poprawnie lub przerywa pracę**

Spróbuj skorzystać z co najmniej jednego z podanych sposobów:

**ZRESETUJ DRUKARKĘ**

Wyłącz zasilanie drukarki, odczekaj około 10 sekund i ponownie włącz zasilanie.

**SPRAWDŹ, CZY OPCJONALNY ELEMENT WYPOSAŻENIA JEST PODŁĄCZONY DO DRUKARKI**

- 1 Wyłącz drukarkę za pomocą wyłącznika zasilania.
- 2 Odłącz przewód zasilający od gniazda elektrycznego, a następnie od drukarki.
- 3 Sprawdź połączenie między opcjonalnym elementem wyposażenia a drukarką.

**SPRAWDŹ, CZY OPCJONALNY ELEMENT WYPOSAŻENIA JEST POPRAWNIE ZAINSTALOWANY**

Wydrukuj stronę z ustawieniami menu i sprawdź, czy dany opcjonalny element wyposażenia jest wymieniony na liście zainstalowanych opcji. Jeśli na liście brak tego elementu opcjonalnego, zainstaluj go ponownie. Więcej informacji można znaleźć w dokumentacji dotyczącej instalacji urządzenia dostarczonej razem z elementem opcjonalnym, można też odwiedzić stronę [www.lexmark.com/publications](http://www.lexmark.com/publications) i zapoznać się z arkuszem instrukcji elementu opcjonalnego.

**SPRAWDŹ, CZY OPCJONALNY ELEMENT WYPOSAŻENIA JEST ZAZNACZONY**

Na komputerze, z którego wykonywane jest drukowanie, zaznacz element opcjonalny.

Więcej informacji można znaleźć w sekcji „Aktualizacja dostępnych opcji w sterowniku drukarki” na stronie 36.

**Problemy z zasobnikiem na papier**

Wypróbuj jedną lub więcej spośród poniższych opcji:

**SPRAWDŹ, CZY PAPIER ZOSTAŁ POPRAWNIE ZAŁADOWANY.**

- 1 Otwórz zasobnik na papier.
- 2 Sprawdź, czy nie wystąpiło zacięcie papieru lub jego nieprawidłowe podawanie.

- 3 Sprawdź, czy prowadnice papieru są wyrównane do brzegów papieru.
- 4 Sprawdź, czy zasobnik na papier prawidłowo się zamyka.

### **ZRESETUJ DRUKARKĘ**

Wyłącz zasilanie drukarki, odczekaj około 10 sekund i ponownie włącz zasilanie.

### **UPEWNIJ SIĘ, ŻE ZASOBNIK NA PAPIER JEST PRAWIDŁOWO ZAINSTALOWANY.**

Jeśli zasobnik na papier jest wyszczególniony na stronie z ustawieniami menu, a wysuwany z drukarki papier zacina się na wejściu lub wyjściu zasobnika, zasobnik na papier może być nieprawidłowo zainstalowany. Zainstaluj ponownie zasobnik na papier. Szczegółowe informacje można znaleźć w dokumentacji dotyczącej instalacji urządzenia dostarczonej razem z zasobnikiem na papier lub w witrynie sieci Web <http://support.lexmark.com> w arkuszu instrukcji dotyczącym zasobnika na papier.

## **Karta interfejsu USB/równoległego nie działa prawidłowo**

### **SPRAWDŹ POŁĄCZENIE KARTY INTERFEJSU USB/RÓWNOLEGŁEGO**

Upewnij się, że karta interfejsu USB/równoległego jest prawidłowo podłączona do płyty systemowej drukarki.

### **SPRAWDŹ KABEL**

Upewnij się, że używany jest odpowiedni kabel i że jest on prawidłowo podłączony.

## **Rozwiązywanie problemów z podawaniem papieru**

### **Papier często się zacina**

Wypróbuj jedną lub więcej spośród poniższych opcji:

#### **SPRAWDŹ PAPIER**

Należy stosować zalecany papier i zalecane nośniki specjalne. Więcej informacji można znaleźć w rozdziale ze wskazówkami dotyczącymi papieru i nośników specjalnych.

#### **UPEWNIJ SIĘ, ŻE DO ZASOBNIKA NIE ZAŁADOWANO ZA DUŻO PAPIERU**

Upewnij się, że papier nie wykracza poza wskaźnik maksymalnego wypełnienia papierem znajdujący się w zasobniku lub podajniku.

#### **UPEWNIJ SIĘ, ŻE CAŁY STOS PAPIERU LEŻY PŁASKO W ZASOBNIKU**

Przed załadowaniem papieru wykonaj następujące czynności:

- Zegnij arkusze w jedną i w drugą stronę, aby je rozdzielić. Nie składaj ani nie marszcz papieru.
- Wyrównaj krawędzie, opierając stos krawędziami na płaskiej powierzchni.


## SPRAWDŹ PROWADNICE PAPIERU

Ustaw prowadnice w zasobniku zgodnie z rozmiarem załadowanego papieru.

## ZAŁADUJ PAPIER Z NOWEGO OPAKOWANIA





Być może papier nasiąkł wilgocią z powodu dużej wilgotności powietrza. Do chwili użycia papier należy przechowywać w oryginalnym opakowaniu.

## Komunikat o zacięciu papieru nie znika po usunięciu zacięcia

- 1 Usuń zacięty papier ze wszystkich wymienionych miejsc.
- 2 Na panelu sterowania drukarki wybierz opcję **Kontynuuj**, aby usunąć ten komunikat. W przypadku modeli drukarek, które nie są wyposażone w ekran dotykowy, naciśnij przycisk , aby potwierdzić.

## Zacięte strony nie są drukowane ponownie

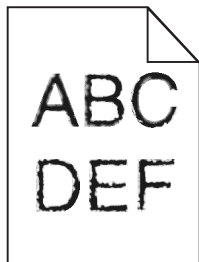
### WŁĄCZANIE FUNKCJI ZACIĘCIA — PONÓW

- 1 W zależności od modelu drukarki naciśnij przycisk  lub dotknij ikony .
- 2 Przy użyciu panelu sterowania drukarki przejdź do opcji:  
**Ustawienia >Ustawienia ogólne >Odzyskiwanie drukowania**
- 3 Dotykaj klawiszy strzałek obok opcji **Zacięcia — ponów**, dopóki nie zostanie wyświetlony komunikat **Włącz** lub **Automatycznie**.
- 4 Aby potwierdzić, naciśnij przycisk  lub dotknij ikony .

## Rozwiązywanie problemów związanych z jakością wydruku

Jeśli te rozwiązania nie pomogą w rozwiązaniu problemu, należy skontaktować się z działem obsługi klienta. Niektóre elementy drukarki mogą wymagać regulacji lub wymiany.

## Znaki mają postrzępione lub nierówne krawędzie



Jeśli korzystasz z pobranych czcionek, upewnij się, że są one obsługiwane przez drukarkę, komputer host i oprogramowanie.



## Obcinanie obrazów

Spróbuj skorzystać co najmniej z jednego z podanych sposobów:

### SPRAWDŹ PROWADNICE

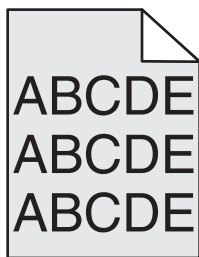
Ustaw prowadnice szerokości i długości w zasobniku zgodnie z rozmiarem załadowanego papieru.

### SPRAWDŹ USTAWIENIE ROZMIARU PAPIERU

Upewnij się, że ustawienie rozmiaru papieru jest odpowiednie dla papieru załadowanego do zasobnika:

- 1 Na panelu sterowania drukarki w menu Papier sprawdź ustawienie Rozmiar papieru.
- 2 Przed wysłaniem zadania do drukowania ustaw właściwy rozmiar:
  - Jeśli używasz systemu Windows, określ rozmiar w oknie Właściwości drukowania.
  - Jeśli używasz komputera Macintosh, określ rozmiar w oknie dialogowym Układ strony.

## Szare tło na wydrukach



Wypróbuj jedną lub więcej spośród poniższych opcji:

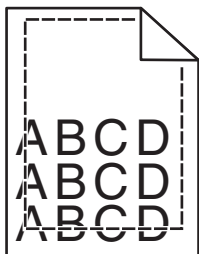
### SPRAWDŹ USTAWIENIE OPCJI INTENSYWNOŚĆ LUB USUWANIE TŁA

- Zmniejsz ustawienie opcji Intensywność.
- Zwiększ ustawienie opcji Usuwanie tła.

### UPEWNIJ SIĘ, ŻE ŻADEN NABÓJ DRUKUJĄCY LUB NABÓJ Z TONEREM NIE JEST ZUŻYTY ANI USZKODZONY

Wymień zużyty lub uszkodzony nabój.

## Nieprawidłowe marginesy



Poniżej podano możliwe rozwiązania. Spróbuj skorzystać co najmniej z jednego z podanych sposobów:

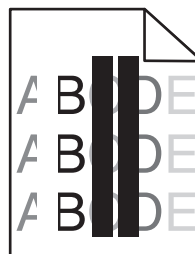
**SPRAWDŹ PROWADNICE PAPIERU**

Ustaw prowadnice w zasobniku zgodnie z rozmiarem załadowanego papieru.

**SPRAWDŹ USTAWIENIE ROZMIARU PAPIERU**

Upewnij się, że ustawienie rozmiaru papieru jest odpowiednie dla papieru załadowanego do zasobnika:

- 1 Na panelu sterowania drukarki w menu Papier sprawdź ustawienie Rozmiar papieru.
- 2 Przed wysłaniem zadania do drukowania ustaw właściwy rozmiar:
  - Jeśli używasz systemu Windows, określ rozmiar w oknie Właściwości drukowania.
  - Jeśli używasz komputera Macintosh, określ rozmiar w oknie dialogowym Układ strony.

**Na wydrukach pojawia się linia jasna, biała lub w niewłaściwym kolorze**

Wypróbuj jedną lub więcej spośród poniższych opcji:

**UPEWNIJ SIĘ, ŻE ŻADEN NABÓJ DRUKUJĄCY LUB NABÓJ Z TONEREM NIE JEST USZKODZONY**

Wymień zużyty lub uszkodzony nabój.

Więcej informacji zawiera instrukcja dostarczona z częścią zamienną.

**UPEWNIJ SIĘ, ŻE MODUŁ PRZENOSZĄCY NIE JEST USZKODZONY**

Wymień uszkodzony moduł przenoszący.

Więcej informacji zawiera instrukcja dostarczona z częścią zamienną.

## Zwijanie się papieru

Wypróbuj jedną lub więcej spośród poniższych opcji:

### SPRAWDŹ USTAWIENIA TYPU I GRAMATURY PAPIERU

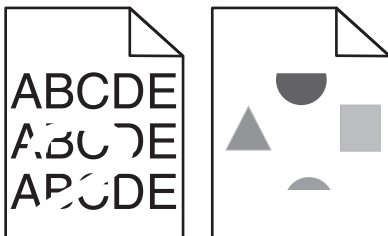
Upewnij się, że ustawienia typu i gramatury papieru są odpowiednie dla papieru umieszczonego w zasobniku lub podajniku:

- 1 W menu Paper (Papier) na panelu sterowania drukarki sprawdź ustawienia Paper Type (Typ papieru) i Paper Weight (Gramatura papieru).
- 2 Przed wysłaniem zadania drukowania określ poprawne ustawienie typu papieru:
  - Dla użytkowników systemu Windows — określ typ papieru w oknie dialogowym Print Properties (Właściwości drukowania).
  - Dla użytkowników systemu Macintosh — określ typ papieru w oknie dialogowym Print (Drukuj).

### ZAŁADUJ PAPIER Z NOWEGO OPAKOWANIA

Papier wchłonał wilgoć z powodu wysokiej wilgotności powietrza. Do chwili użycia papier należy przechowywać w oryginalnym opakowaniu.

## Nieregularności wydruku



Wypróbuj jedną lub więcej spośród poniższych opcji:

### ZAŁADUJ PAPIER Z NOWEGO OPAKOWANIA

Być może papier nasiąkł wilgocią z powodu dużej wilgotności powietrza. Do chwili użycia papier należy przechowywać w oryginalnym opakowaniu.

### SPRAWDŹ USTAWIENIA TYPU I GRAMATURY PAPIERU

Upewnij się, że ustawienia typu i gramatury papieru są odpowiednie dla papieru umieszczonego w zasobniku lub podajniku:

- 1 W menu Papier na panelu sterowania drukarki sprawdź ustawienia Typ papieru i Gramatura papieru.
- 2 Przed wysłaniem zadania drukowania określ poprawne ustawienie typu papieru:
  - Dla użytkowników systemu Windows — określ typ papieru w oknie dialogowym Print Properties (Właściwości drukowania).
  - Dla użytkowników systemu Macintosh — określ typ papieru w oknie dialogowym Print (Drukuj).

**NIE UŻYWAJ SZORSTKIEGO PAPIERU Z FAKTURĄ****UPEWNIJ SIĘ, ŻE ŻADEN NABÓJ DRUKUJĄCY LUB NABÓJ Z TONEREM NIE JEST USZKODZONY**

Wymień zużyty lub uszkodzony nabój.

**UPEWNIJ SIĘ, ŻE MODUŁ PRZENOSZĄCY NIE JEST USZKODZONY**

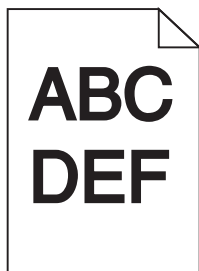
Wymień uszkodzony moduł przenoszący.

Więcej informacji zawiera instrukcja dostarczona z częścią zamienną.

**UPEWNIJ SIĘ, ŻE NAGRZEWNICA NIE JEST USZKODZONA**

Wymień uszkodzoną nagrzewnicę.

Więcej informacji zawiera instrukcja dostarczona z częścią zamienną.

**Wydruk jest zbyt ciemny**

Wypróbuj jedną lub więcej spośród poniższych opcji:

**SPRAWDŹ USTAWIENIA INTENSYWNOŚCI, JASNOŚCI I KONTRASTU**

- W menu Jakość na panelu sterowania drukarki wybierz niższą wartość dla tych ustawień.
- Jeśli używasz systemu Windows, zmień te ustawienia w oknie Właściwości drukowania.
- System Macintosh:
  - 1 Kliknij polecenie **File (Plik) >Print (Drukuj)**.
  - 2 Z menu podręcznego opcji drukowania wybierz opcję **Printer Features** (Właściwości drukarki).
  - 3 Wybierz niższą wartość ustawień intensywności toneru, jasności i kontrastu.

**ZAŁADUJ PAPIER Z NOWEGO OPAKOWANIA**

Być może papier nasiąkł wilgocią z powodu dużej wilgotności powietrza. Do chwili użycia papier należy przechowywać w oryginalnym opakowaniu.

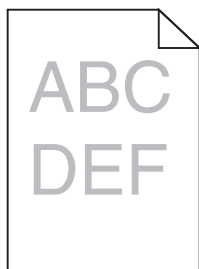
**NIE UŻYWAJ SZORSTKIEGO PAPIERU Z FAKTURĄ**

## SPRAWDŹ USTAWIENIE PAPER TYPE (TYP PAPIERU)

Upewnij się, że ustawienie typu papieru jest zgodne z papierem załadowanym do zasobnika lub podajnika:

- W menu papieru na panelu sterowania drukarki sprawdź ustawienie typu papieru.
- W systemie Windows sprawdź to ustawienie w oknie Właściwości drukowania.
- W systemie Macintosh sprawdź to ustawienie w oknie dialogowym Print (Drukuj).

## Wydruk jest zbyt jasny



Wypróbuj jedną lub więcej spośród poniższych opcji:

## SPRAWDŹ USTAWIENIA INTENSYWNOŚCI, JASNOŚCI I KONTRASTU

Ustawienie Toner Darkness (Intensywność toneru) może mieć zbyt niską wartość, ustawienie Brightness (Jasność) może mieć zbyt wysoką wartość lub ustawienie Contrast (Kontrast) może mieć zbyt niską wartość.

- Zmień te ustawienia w menu Jakość panelu operacyjnego drukarki.
- Jeśli używasz systemu Windows, zmień te ustawienia w oknie Właściwości drukowania
- System Macintosh:
  - 1 Kliknij polecenie **File (Plik) >Print (Drukuj)**.
  - 2 Z menu podręcznego opcji drukowania wybierz opcję **Printer Features** (Właściwości drukarki).
  - 3 Wybierz wyższą wartość ustawień intensywności toneru, jasności i kontrastu.

## ZAŁADUJ PAPIER Z NOWEGO OPAKOWANIA

Być może papier nasiąkł wilgocią z powodu dużej wilgotności powietrza. Do chwili użycia papier należy przechowywać w oryginalnym opakowaniu.

## NIE UŻYWAJ SZORSTKIEGO PAPIERU Z FAKTURĄ

## SPRAWDŹ USTAWIENIE PAPER TYPE (TYP PAPIERU)

Upewnij się, że ustawienie typu papieru jest zgodne z papierem załadowanym do zasobnika lub podajnika:

- Sprawdź ustawienie Paper Type (Typ papieru) w menu Paper (Papier) panelu sterowania.
- W systemie Windows sprawdź to ustawienie w oknie Właściwości drukowania.
- W systemie Macintosh sprawdź to ustawienie w oknie dialogowym Print (Drukuj).

## UPEWNIJ SIĘ, ŻE W NABOJU DRUKUJĄCYM LUB NABOJU Z TONEREM ZNAJDUJE SIĘ ODPOWIEDNIA ILOŚĆ TONERU

1 Wyjmij nabój.

**Ostrzeżenie — istnieje możliwość uszkodzenia:** Należy uważać, aby nie dotknąć bębna światłoczułego. Może to mieć wpływ na jakość wydruku przyszłych zadań drukowania.

2 Kilkakrotnie mocno potrząśnij nabojem na boki oraz do przodu i do tyłu, aby rozprowadzić toner.

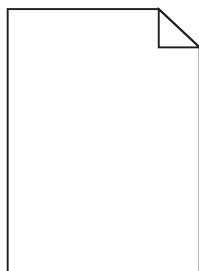
3 Włóż z powrotem nabój.

**Uwaga:** Jeśli jakość druku nie ulegnie poprawie, wówczas należy wymienić nabój koloru, który nie jest drukowany.

## SKONTAKTUJ SIĘ Z DZIAŁEM OBSŁUGI KLIENTA

Jeśli problem się powtarza, drukarka może wymagać obsługi serwisowej.

## Drukarka drukuje puste strony



Wypróbuj jedną lub więcej spośród poniższych opcji:

## UPEWNIJ SIĘ, ŻE NA NABOJU DRUKUJĄCYM LUB NA NABOJU Z TONEREM NIE POZOSTAŁ MATERIAŁ OPAKOWANIA

Wyjmij nabój i sprawdź, czy materiał opakowania został całkowicie usunięty. Zainstaluj ponownie nabój.

## UPEWNIJ SIĘ, ŻE W NABOJU DRUKUJĄCYM LUB NABOJU Z TONEREM ZNAJDUJE SIĘ ODPOWIEDNIA ILOŚĆ TONERU

1 Wyjmij nabój.

**Ostrzeżenie — istnieje możliwość uszkodzenia:** Należy uważać, aby nie dotknąć bębna światłoczułego. Może to mieć wpływ na jakość wydruku przyszłych zadań drukowania.

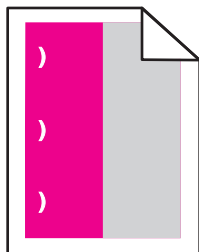
2 Kilkakrotnie mocno potrząśnij nabojem na boki oraz do przodu i do tyłu, aby rozprowadzić toner.

3 Włóż z powrotem nabój.

**Uwaga:** Jeśli jakość druku nie ulegnie poprawie, wówczas należy wymienić nabój koloru, który nie jest drukowany.

**SKONTAKTUJ SIĘ Z DZIAŁEM OBSŁUGI KLIENTA**

Jeśli problem się powtarza, drukarka może wymagać obsługi serwisowej.

**Powtarzające się defekty wydruków**

Wypróbuj jedną lub więcej spośród poniższych opcji:

**WYMIEN NABÓJ DRUKUJĄCY LUB NABÓJ Z TONEREM**

Wymień nabój koloru powtarzającego się błędu jeśli błędy pojawiają się w następujących miejscach:

- Co 33 mm (1,30 cala) strony
- Co 35,3 mm (1,39 cala) strony

**WYMIEN FOTOPRZEWODNIK (BĘBEN ŚWIATŁOCZUŁY)**

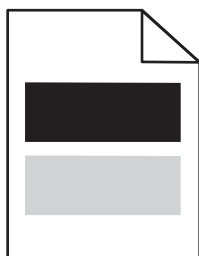
Wymień fotoprzewodnik koloru powtarzającego się błędu wydruku, jeśli błędy pojawiają się w następujących miejscach:

- Co 28,3 mm (1,11 cala) strony
- Co 72,4 mm (2,85 cala) strony

**WYMIEN NAGRZEWNICĘ**

Wymień nagrzewnicę, jeśli defekty wydruku występują w następujących miejscach:

- Co 47,4 mm (1,87 cala) strony
- Co 94,8 mm (3,73 cala) strony
- Co 113 mm (4,45 cala) strony

**Na wydrukach pojawiają się cienie**

## SPRAWDŹ USTAWIENIA TYPU I GRAMATURY PAPIERU

Upewnij się, że ustawienia typu i gramatury papieru są odpowiednie dla papieru załadowanego w zasobniku:

- 1 W menu Papier na panelu sterowania drukarki sprawdź ustawienia Typ papieru i Gramatura papieru.
- 2 Przed wysłaniem zadania do drukowania określ poprawne ustawienie typu papieru:
  - Dla użytkowników systemu Windows — określ typ papieru w oknie dialogowym Print Properties (Właściwości drukowania).
  - Dla użytkowników systemu Macintosh — określ typ papieru w oknie dialogowym Drukuj.

## UPEWNIJ SIĘ, ŻE BĘBEN ŚWIATŁOCZUŁY NIE JEST USZKODZONY

Wymień uszkodzony bęben światłoczuły.

## UPEWNIJ SIĘ, ŻE W NABOJU DRUKUJĄCYM LUB NABOJU Z TONEREM ZNAJDUJE SIĘ ODPOWIEDNIA ILOŚĆ TONERU

- 1 Wyjmij nabój.

**Ostrzeżenie — istnieje możliwość uszkodzenia:** Należy uważać, aby nie dotknąć bębna światłoczułego. Może to mieć wpływ na jakość wydruku przyszłych zadań drukowania.
- 2 Kilkakrotnie mocno potrząśnij nabojem na boki oraz do przodu i do tyłu, aby rozproszyc toner.
- 3 Włóż z powrotem nabój.

**Uwaga:** Jeśli jakość wydruku nie ulegnie poprawie, należy wymienić nabój.

## SKONTAKTUJ SIĘ Z DZIAŁEM OBSŁUGI KLIENTA

Jeśli problem się powtarza, drukarka może wymagać obsługi serwisowej.

## Krzywy wydruk

### SPRAWDŹ PROWADNICE PAPIERU

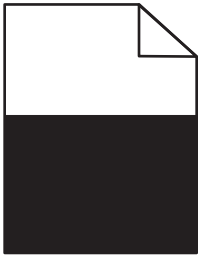
Ustaw prowadnice w zasobniku zgodnie z rozmiarem załadowanego papieru.

### SPRAWDŹ PAPIER

Upewnij się, że używasz papieru, który spełnia parametry drukarki.



## Wydruki mają postać jednolicie kolorowych lub czarnych stron



### UPEWNIJ SIĘ, ŻE FOTOPRZEWODNIK NIE JEST USZKODZONY I JEST PRAWIDŁOWO ZAINSTALOWANY.

Wyjmij i ponownie zainstaluj fotoprzewodnik. Jeśli problem nie ustąpił, może być konieczna wymiana fotoprzewodnika.

### UPEWNIJ SIĘ, ŻE NABOJE DRUKUJĄCE LUB NABOJE Z TONEREM SĄ ZAINSTALOWANE PRAWIDŁOWO, NIE SĄ USZKODZONE ANI NIE MAJĄ MAŁO TONERU.

- Wyjmij naboje potrząśnij każdym z nich na boki, aby rozproszyc toner, a następnie ponownie je zainstaluj.

**Ostrzeżenie — istnieje możliwość uszkodzenia:** Należy uważać, aby nie dotknąć bębna światłoczułego. Może to mieć wpływ na jakość wydruku przyszłych zadań drukowania.

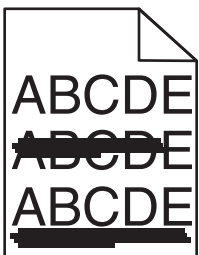
- Włóż ponownie naboje.

**Uwaga:** Jeśli nie nastąpiła poprawa jakości, należy wymienić naboje.

### SKONTAKTUJ SIĘ Z DZIAŁEM OBSŁUGI KLIENTA

Jeśli problem się powtarza, drukarka może wymagać obsługi serwisowej.

## Na wydrukach pojawiają się poziome smugi



Wypróbuj jedną lub więcej spośród poniższych opcji:

### WYBIERZ INNY ZASOBNIK LUB PODAJNIK

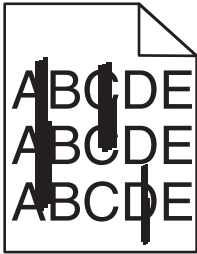
- Przy użyciu panelu sterowania drukarki przejdź do opcji:  
**Menu papieru > Domyślne źródło > wybierz zasobnik lub podajnik > Wyślij**
- Jeśli używasz systemu Windows, wybierz źródło papieru w oknie Właściwości drukowania.

- Jeśli używasz komputera Macintosh, wybierz źródło papieru w oknie dialogowym Drukuj i menu podręcznych.

### **UPEWNIJ SIĘ, ŻE ŻADEN NABÓJ DRUKUJĄCY LUB NABÓJ Z TONEREM NIE JEST ZUŻYTY, USZKODZONY ANI PUSTY**

Wymień zużyty, uszkodzony lub pusty nabój.

### **Na wydrukach pojawiają się pionowe smugi**



Wypróbuj jedną lub więcej spośród poniższych opcji:

#### **WYBIERZ INNY ZASOBNIK LUB PODAJNIK**

- Przy użyciu panelu sterowania drukarki przejdź do opcji:  
**Menu papieru > Domyślne źródło > wybierz zasobnik lub podajnik > Wyślij**
- Jeśli używasz systemu Windows, wybierz źródło papieru w oknie Właściwości drukowania.
- Jeśli używasz komputera Macintosh, wybierz źródło papieru w oknie dialogowym Drukuj i menu podręcznych.

### **UPEWNIJ SIĘ, ŻE ŻADEN NABÓJ DRUKUJĄCY LUB NABÓJ Z TONEREM NIE JEST ZUŻYTY, USZKODZONY ANI PUSTY**

Wymień zużyty, uszkodzony lub pusty nabój.

### **UPEWNIJ SIĘ, ŻE MODUŁ PRZENOSZĄCY NIE JEST ZUŻYTY ANI USZKODZONY**

Wymień zużyty lub uszkodzony moduł przenoszący.

### **Na stronie pojawia się mgła z toneru lub cienie w tle**

Wypróbuj jedną lub więcej spośród poniższych opcji:

### **UPEWNIJ SIĘ, ŻE NABÓJ DRUKUJĄCY LUB NABÓJ Z TONEREM JEST PRAWIDŁOWO ZAINSTALOWANY I NIE JEST USZKODZONY**

Zainstaluj ponownie lub wymień uszkodzony nabój drukujący lub nabój z tonerem.

### **UPEWNIJ SIĘ, ŻE MODUŁ PRZENOSZĄCY NIE JEST ZUŻYTY ANI USZKODZONY**

Wymień zużyty lub uszkodzony moduł przenoszący.

**UPEWNIJ SIĘ, ŻE FOTOPRZEWODNIK NIE JEST ZUŻYTY ANI USZKODZONY**

Wymień zużyty lub uszkodzony fotoprzewodnik.

**UPEWNIJ SIĘ, ŻE NAGRZEWNICA NIE JEST ZUŻYTA ANI USZKODZONA**

Wymień zużytą lub uszkodzoną nagrzewnicę.

**UPEWNIJ SIĘ, ŻE DRUKARKA BYŁA OSTATNIO KALIBROWANA**

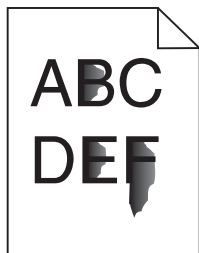
Wybierz opcję **Regulacja koloru** w menu Jakość.

**UPEWNIJ SIĘ, ŻE APLIKACJA NIE WSKAZAŁA TŁA INNEGO NIŻ BIAŁE**

Sprawdź ustawienia aplikacji.

**UPEWNIJ SIĘ, ŻE NA DRODZE PAPIERU NIE MA TONERU**

Skontaktowanie się z działem obsługi klienta.

**Toner się ściera**

Wypróbuj jedną lub więcej spośród poniższych opcji:

**SPRAWDŹ USTAWIENIA TYPU I GRAMATURY PAPIERU**

Upewnij się, że ustawienia typu i gramatury papieru są odpowiednie dla papieru umieszczonego w zasobniku lub podajniku:

- 1 W menu Paper (Papier) na panelu sterowania drukarki sprawdź ustawienia Paper Type (Typ papieru) i Paper Weight (Gramatura papieru). Zmień ustawienie opcji Paper Weight (Gramatura papieru) z Normal (Normalny) na Heavy (Ciężki).
- 2 Przed wysłaniem zadania drukowania określ poprawne ustawienie typu papieru:
  - Dla użytkowników systemu Windows – określ typ papieru w oknie dialogowym Print Properties (Właściwości drukowania).
  - Dla użytkowników systemu Macintosh – określ typ papieru w oknie dialogowym Print (Drukuj).

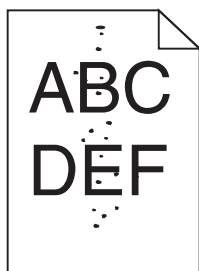
## **SPRAWDŹ USTAWIENIE TEKSTURY PAPIERU**

Korzystając z menu Paper (Papier) na panelu sterowania drukarki, upewnij się, że ustawienie Paper Texture (Tekstura papieru) jest odpowiednie dla papieru umieszczonego w zasobniku lub podajniku. W razie konieczności zmień ustawienie opcji Paper Texture (Tekstura papieru) z Normal (Normalna) na Rough (Gruboziarnista).

## **UPEWNIJ SIĘ, ŻE NAGRZEWNICA NIE JEST ZUŻYTA ANI USZKODZONA**

Wymień zużytą lub uszkodzoną nagrzewnicę. Więcej informacji zawiera instrukcja dostarczona z częścią zamienną.

## **Plamki toneru**



Wypróbuj jedną lub więcej spośród poniższych opcji:

## **UPEWNIJ SIĘ, ŻE ŻADEN NABÓJ DRUKUJĄCY LUB NABÓJ Z TONEREM NIE JEST ZUŻYTY ANI USZKODZONY**

Wymień zużyty lub uszkodzony nabój.

## **UPEWNIJ SIĘ, ŻE NA DRODZE PAPIERU NIE MA TONERU**

## **SKONTAKTUJ SIĘ Z DZIAŁEM OBSŁUGI KLIENTA**

Jeśli problem się powtarza, drukarka może wymagać obsługi serwisowej.

## **Jakość wydruku na folii jest niska**

Spróbuj skorzystać z co najmniej jednego z podanych sposobów:

## **SPRAWDŹ FOLIE**

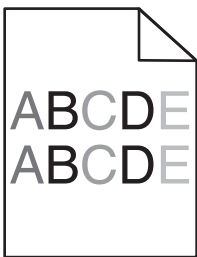
Używaj tylko folii, które spełniają wymagania modelu drukarki.

## SPRAWDŹ USTAWIENIE PAPER TYPE (TYP PAPIERU)

Sprawdź, czy ustawienie Paper Type (Typ papieru) ma wartość Transparency (Folia):

- 1 Sprawdź ustawienie Paper Type (Typ papieru) w menu Paper (Papier) panelu sterowania.
- 2 Przed wysłaniem zadania do drukowania określ poprawny typ papieru:
  - Dla użytkowników systemu Windows – określ typ papieru w oknie dialogowym Print Properties (Właściwości drukowania).
  - Dla użytkowników systemu Macintosh – określ typ papieru w oknie dialogowym Print (Drukuj).

## Nierówna gęstość wydruku



**UPEWNIJ SIĘ, ŻE ŻADEN NABÓJ DRUKUJĄCY LUB NABÓJ Z TONEREM NIE JEST USZKODZONY ANI ZUŻYTY**

Wymień zużyty lub uszkodzony nabój.

## Rozwiązywanie problemów związanych z jakością kolorów

### Najczęściej zadawane pytania dotyczące drukowania kolorów

#### Co to jest kolor RGB?

Barwy czerwoną, zieloną i niebieską można mieszać w różnych proporcjach w celu uzyskania szerokiego zakresu kolorów występujących w naturze. Na przykład zmieszanie barwy czerwonej i zielonej pozwala uzyskać kolor żółty. W taki sam sposób tworzone są kolory na ekranach telewizorów i monitorów komputerowych. Kolor RGB jest metodą opisywania kolorów poprzez określenie ilości barwy czerwonej, zielonej i niebieskiej potrzebnej do uzyskania danego koloru.

#### Co to jest kolor CMYK?

Atramenty lub tonery w kolorze cyjan, magenta, żółty i czarnym mogą być używane do drukowania w różnych proporcjach w celu uzyskania szerokiego zakresu kolorów występujących w naturze. Na przykład zmieszanie koloru cyjan i żółtego pozwala uzyskać kolor zielony. W ten sposób tworzone są kolory w maszynach drukarskich, drukarkach atramentowych oraz kolorowych drukarkach laserowych. Kolor CMYK jest metodą opisywania kolorów poprzez określenie ilości kolorów cyjan, magenta, żółtego i czarnego potrzebnych do uzyskania danego koloru.

#### W jaki sposób określany jest kolor w dokumencie przeznaczonym do druku?

Kolory w dokumencie określane są zazwyczaj przez oprogramowanie przy zastosowaniu kombinacji kolorów RGB lub CMYK. Ponadto użytkownik ma możliwość modyfikacji kolorów każdego obiektu w dokumencie. Więcej informacji można znaleźć w Pomocy programu.

### **Skąd drukarka czerpie informacje o tym, jaki kolor wydrukować?**

Gdy użytkownik drukuje dokument, do drukarki wysyłane są dane opisujące typ i kolor każdego obiektu. Informacje o kolorach przekazywane są w tablicach konwersji kolorów, w których następuje przekształcenie koloru na informacje o ilościach toneru cyjan, magenta, żółtego i czarnego, potrzebnych do uzyskaniażądanego koloru. Zastosowanie tablic konwersji kolorów zależy od informacji o obiektach. Możliwe jest na przykład zastosowanie jednej tabeli konwersji kolorów dla tekstu, a innej dla fotografii.

### **Dlaczego wydrukowane kolory nie zgadzają się z kolorami wyświetlanymi na ekranie monitora?**

Tabele konwersji kolorów wykorzystywane w trybie automatycznej korekcji kolorów zazwyczaj pozwalają na uzyskanie kolorów zbliżonych do wyświetlanych na ekranie monitora. Jednak na wiele kolorów wpływ mogą mieć różnice technologiczne pomiędzy drukarkami a monitorami, ustawienia monitora oraz warunki oświetleniowe. Aby zapoznać się z zaleceniami dotyczącymi przydatności stron z próbkami kolorów w rozwiązywaniu niektórych problemów z dopasowaniem kolorów, należy przeczytać odpowiedź na pytanie „W jaki sposób można dopasować dany kolor (np. występujący w logo firmy)?”.

### **Wydrukowana strona jest przebarwiona. Czy możliwa jest regulacja koloru?**

Czasami wydrukowane strony wydają się przebarwione (na przykład wszystkie wydrukowane elementy wydają się zbyt czerwone). Może to być spowodowane warunkami zewnętrznymi, typem papieru, rodzajem oświetlenia lub upodobaniami użytkownika. W takich przypadkach do uzyskania koloru bliższego oczekiwaniom użytkownika należy wykorzystać opcję Równowaga kolorów. Opcja Równowaga kolorów umożliwi dokonanie nieznacznej regulacji ilości toneru używanego do uzyskania poszczególnych kolorów. Wybór wartości dodatnich lub ujemnych dla koloru żółtego, czarnego, cyjan i magenta (za pomocą menu Równowaga kolorów) spowoduje nieznaczne zwiększenie lub zmniejszenie ilości toneru użytego do uzyskania wybranego koloru. Na przykład, jeśli wydrukowana strona wydaje się zbyt czerwona, zmniejszenie ilości koloru magenta i żółtego może poprawić równowagę kolorów.

### **Kolorowe folie na rzutniku wydają się ciemne. Czy można w jakiś sposób poprawić jakość koloru?**

Ten problem występuje najczęściej podczas wyświetlania folii za pomocą rzutników odblaskowych. W celu uzyskania najwyższej jakości wyświetlanych kolorów zaleca się używanie rzutników transmisyjnych. Jeśli dostępny jest tylko rzutnik odblaskowy, to zmiana ustawienia Intensywność toneru na wartość 1, 2 lub 3 spowoduje rozjaśnienie obrazu na folii. Należy upewnić się, że drukowanie odbywa się na foliach kolorowych zalecanego rodzaju.

### **Co to jest ręczna korekcja kolorów?**

Gdy włączona jest ręczna korekcja kolorów, drukarka do przetwarzania obiektów stosuje tablice konwersji kolorów wybrane przez użytkownika. Jednak opcja Korekcja kolorów musi mieć ustawienie Ręcznie. W przeciwnym wypadku nie będą stosowane tablice konwersji kolorów wybrane przez użytkownika. Ustawienia ręcznej korekcji kolorów zależą od rodzaju drukowanego obiektu (tekst, grafika lub obraz) oraz od tego, jak określono kolor obiektu w używanym programie (kombinacje RGB lub CMYK).

#### **Uwagi:**

- Ustawienie ręcznej konwersji kolorów jest nieprzydatne, jeśli program nie określa kolorów za pomocą kombinacji RGB lub CMYK. Ponadto jest ono nieskuteczne, jeśli program lub system operacyjny komputera dokonują regulacji kolorów.
- Tablice konwersji kolorów – zastosowane dla poszczególnych obiektów przy ustawieniu korekcji kolorów Automatycznie – powodują generowanie preferowanych kolorów w przypadku większości dokumentów.

Aby zastosować ręcznie inną tablicę konwersji kolorów:

- 1 Wybierz z Menu jakości opcję **Korekcja kolorów**, a następnie wybierz opcję **Ręcznie**.
- 2 Wybierz z Menu jakości opcję **Kolor ręcznie**, a następnie wybierz odpowiednią tablicę konwersji kolorów dla typu obiektów, których to dotyczy.

### Menu Kolor ręcznie

Typ obiektu	Tablice konwersji kolorów
Obraz RGB Tekst RGB Grafika RGB	<ul style="list-style-type: none"> <li>• <b>Żywe kolory</b> – Daje jaśniejsze, bardziej nasycone kolory. Opcję tę można stosować do wszystkich formatów kolorów.</li> <li>• <b>Wyświetlacz sRGB</b> – Ustawia kolory tak, aby były zbliżone do kolorów wyświetlanych na monitorze komputera. Użycie czarnego toneru jest zoptymalizowane do wydruku zdjęć.</li> <li>• <b>Wyświetlacz – pełna czern</b> – Ustawia kolory tak, aby były zbliżone do kolorów wyświetlanych na monitorze komputera. Do uzyskania wszystkich odcieni czystej szarości wykorzystywany jest tylko czarny toner.</li> <li>• <b>Żywe kolory sRGB</b> – Zapewnia większe nasycenie kolorów przy opcji korekcji kolorów Wyświetlacz sRGB. Użycie czarnego toneru jest zoptymalizowane do wydruku grafiki biznesowej.</li> <li>• <b>Wyłącz</b> – Korekcja kolorów nie jest stosowana.</li> </ul>
Obraz CMYK Tekst CMYK Grafika CMYK	<ul style="list-style-type: none"> <li>• <b>US CMYK</b> – Stosuje korekcję kolorów dopasowującą kolory wydruku do standardu SWOP (Specifications for Web Offset Publishing).</li> <li>• <b>Euro CMYK</b> – Stosuje korekcję kolorów dopasowującą kolory wydruku do standardu EuroScale.</li> <li>• <b>Żywe kolory CMYK</b> – Zwiększa nasycenie kolorów ustawienia korekcji kolorów US CMYK.</li> <li>• <b>Wyłącz</b> – Korekcja kolorów nie jest stosowana.</li> </ul>

### W jaki sposób można dopasować dany kolor (np. kolor występujący w logo firmy)?

Z menu jakości możliwe jest wybranie dziewięciu zestawów próbek kolorów. Możliwe jest to również ze strony Próbkę kolorów wbudowanego serwera WWW. Wybór dowolnego zestawu próbek spowoduje wydrukowanie wielostronicowego dokumentu składającego się z setek kolorowych pól. W zależności od wybranej tabeli, każde pole zawierać będzie kombinację kolorów CMYK lub RGB. Widoczny na wydruku kolor każdego pola jest wynikiem przetworzenia kombinacji kolorów CMYK lub RGB opisanej w danym polu przy użyciu wybranej tabeli konwersji kolorów.

Można przejrzeć strony zawierające próbki kolorów i dzięki temu określić pole, którego kolor jest najbliższy wymaganemu. Kombinacja kolorów oznaczona w danym polu może zostać następnie wykorzystana do modyfikacji koloru obiektu wyświetlanego przez program. Więcej informacji można znaleźć w Pomocy programu. W celu wykorzystania wybranej tabeli konwersji kolorów dla danego obiektu niezbędne może być użycie ustawienia Ręcznie dla opcji Korekcja kolorów.

Wybór odpowiednich próbek kolorów, jakie mają być używane do rozwiązania określonego problemu z dopasowaniem koloru, zależy od ustawienia opcji Korekcja kolorów (Automatycznie, Wyłącz lub Ręcznie), rodzaju drukowanego obiektu (tekst, grafika lub obraz) oraz od tego, jak określono kolor obiektu w używanym programie (kombinacje RGB lub CMYK). Jeśli ustawienie Korekcja kolorów drukarki znajduje się w pozycji Wyłącz, kolor jest oparty na informacjach zawartych w zadaniu wydruku; konwersja kolorów nie jest realizowana.

**Uwaga:** Wydrukowane Próbkę kolorów będą nieprzydatne, jeśli program nie określa kolorów za pomocą kombinacji RGB lub CMYK. Ponadto w pewnych sytuacjach program lub system operacyjny komputera dokonują regulacji kombinacji RGB lub CMYK określonych w programie za pośrednictwem mechanizmu zarządzania kolorami. Dlatego wydrukowany kolor może nie być identyczny z kolorem ze stron z próbkami kolorów.

## Czym są szczegółowe próbki kolorów i jak można uzyskać do nich dostęp?

Szczegółowe zestawy próbek kolorów są dostępne tylko poprzez wbudowany serwer WWW drukarki sieciowej. Szczegółowy zestaw próbek zawiera wiele odcieni (przedstawionych jako kolorowe pola), które są zbliżone do wybranej przez użytkownika wartości RGB lub CMYK. Podobieństwo kolorów w zestawie jest zależne od wartości wprowadzonej w polu RGB lub CMYK.

Aby uzyskać dostęp do zestawu szczegółowych próbek kolorów z wbudowanego serwera WWW:

**1** W polu adresu w przeglądarce WWW wpisz adres IP lub nazwę hosta drukarki.

**Uwaga:** Jeśli nie znasz tych wartości, wykonać jedną z następujących czynności:

- Wyświetl informacje zawarte na ekranie głównym panelu sterowania drukarki lub w menu Sieć/Porty w sekcji TCP/IP.
- Wydrukuj stronę konfiguracji sieci lub ustawień menu, a następnie poszukaj tych informacji w sekcji TCP/IP.

**2** Kliknij kolejno opcje **Konfiguracja > Próbkki kolorów > Opcje szczegółowe**.

**3** Zaznacz tabelę konwersji kolorów.

**4** Wprowadź numer koloru RGB lub CMYK.

**5** Wprowadź wartość z zakresu 1–255.

**Uwaga:** Im wartość jest bliższa 1, tym węższy jest zestaw próbek kolorów.

**6** Kliknij przycisk **Print** (Drukuj).

## Nie można uzyskać połączenia z wbudowanym serwerem WWW

Wypróbuj jedną lub więcej spośród poniższych opcji:

### SPRAWDŹ POŁĄCZENIE SIECIOWE

Sprawdź, czy drukarka i komputer są włączone i podłączone do tej samej sieci.

### SPRAWDŹ ADRES WPROWADZONY W PRZEGLĄDARCE INTERNETOWEJ

- W zależności od ustawień sieciowych w celu uzyskania dostępu do wbudowanego serwera WWW może być konieczne wpisanie ciągu „**https://**” zamiast „**http://**” przed adresem IP drukarki. Aby uzyskać więcej informacji, skontaktuj się z osobą odpowiedzialną za obsługę techniczną systemu.
- Upewnij się, że adres IP drukarki jest poprawny.

### WYŁĄCZ TYMCZASOWO SERWERY PROXY WWW

Serwery proxy mogą blokować lub ograniczać dostęp do niektórych witryn sieci Web, w tym do wbudowanego serwera WWW. Aby uzyskać więcej informacji, skontaktuj się z osobą odpowiedzialną za obsługę techniczną systemu.



## Kontakt z obsługą klienta

Podczas rozmowy z personelem działu obsługi klienta należy opisać występujący problem, podać treść wyświetlanych komunikatów oraz przedstawić wszelkie kroki podjęte dotychczas w celu rozwiązania problemu.

Należy znać model drukarki i jej numer seryjny. Informacje te można znaleźć na etykiecie umieszczonej na wewnętrznej stronie przedniej górnej pokrywy drukarki. Numer seryjny znajduje się również na stronie ustawień menu.

W USA i Kanadzie dostępny jest numer telefonu 1-800-539-6275. W innych krajach lub regionach można odwiedzić witrynę firmy Lexmark w sieci Web pod adresem **<http://support.lexmark.com>**.

## Uwagi

### Informacje o produkcie

Nazwa produktu:

Lexmark C746n, C746dn, C746dtn, C748e, C748de, C748dte

Typ urządzenia:

5026

Modele:

310, 330, 510, 530

### Informacje dotyczące wydania

Kwiecień 2012

**Niniejsze oświadczenie nie ma zastosowania w krajach, w których podobne postanowienia są niezgodne z obowiązującym prawem:** FIRMA LEXMARK INTERNATIONAL, INC. DOSTARCZA TĘ PUBLIKACJĘ „W STANIE, W JAKIM SIĘ ZNAJDUJE”, BEZ JAKICHKOLWIEK WYRAŻNYCH LUB DOMNIEMANYCH RĘKOJMI I GWARANCJI, W TYM BEZ DOMNIEMANYCH GWARANCJI PRZYDATNOŚCI HANDLOWEJ I UŻYTECZNOŚCI DO OKREŚLONYCH CELÓW. W niektórych krajach wykluczenie gwarancji wyraźnych lub domniemanych w przypadku określonych transakcji jest niedozwolone, dlatego to oświadczenie może nie dotyczyć wszystkich użytkowników.

Niniejsza publikacja może zawierać nieścisłości techniczne lub błędy drukarskie. Przedstawione informacje podlegają okresowym zmianom; zmiany te będą uwzględniane w kolejnych wydaniach. Udoskonalenia lub zmiany opisanych tutaj produktów lub programów mogą być wprowadzane w dowolnym czasie.

Znajdujące się w niniejszej publikacji odnośniki do produktów, programów lub usług nie oznaczają, że ich producent zamierza udostępnić je we wszystkich krajach, w których działa. Umieszczenie odnośnika do produktu, programu lub usługi nie oznacza, że dozwolone jest używanie wyłącznie tego produktu, programu lub usługi. Zamiast tego produktu, programu lub usługi można użyć funkcjonalnie równoważnego zamiennika, pod warunkiem jednak, że nie narusza to niczyjej własności intelektualnej. Ocena i testowanie współdziałania z innymi produktami, programami lub usługami, poza jawnie wymienionymi przez wytwórcę, odbywa się na odpowiedzialność użytkownika.

Pomoc techniczną firmy Lexmark można uzyskać w witrynie <http://support.lexmark.com>.

Informacje o materiałach eksploatacyjnych oraz pliki do pobrania można znaleźć w witrynie [www.lexmark.com](http://www.lexmark.com).

Jeśli użytkownik nie ma dostępu do Internetu, może skontaktować się z firmą Lexmark, wysyłając list na adres:

Lexmark International, Inc.  
Bldg 004-2/CSC  
740 New Circle Road NW  
Lexington, KY 40550  
USA

**Wszelkie prawa zastrzeżone.**

## UNITED STATES GOVERNMENT RIGHTS

This software and any accompanying documentation provided under this agreement are commercial computer software and documentation developed exclusively at private expense.

## Znaki towarowe

Lexmark, Lexmark z symbolem diamentu i MarkVision są znakami towarowymi firmy Lexmark International, Inc. zarejestrowanymi w Stanach Zjednoczonych i (lub) innych krajach.

Mac oraz logo Mac są znakami towarowymi firmy Apple Inc. zastrzeżonymi w Stanach Zjednoczonych i innych krajach.

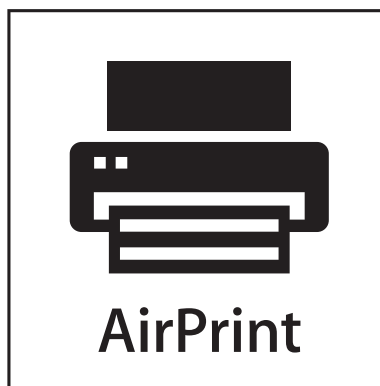
PCL® jest zastrzeżonym znakiem towarowym firmy Hewlett-Packard. PCL jest oznaczeniem firmy Hewlett-Packard dla zestawu poleceń (języka) i funkcji stosowanych w drukarkach tej firmy. Ta drukarka została zaprojektowana w taki sposób, aby była zgodna z językiem PCL. Oznacza to, że rozpoznaje ona polecenia języka PCL stosowane w różnych aplikacjach i emuluje funkcje odnoszące się do tych poleceń.

Poniższe nazwy są znakami towarowymi lub zastrzeżonymi znakami towarowymi wymienionych firm:

Albertus	The Monotype Corporation plc
Antique Olive	Monsieur Marcel OLIVE
Apple-Chancery	Apple Computer, Inc.
Arial	The Monotype Corporation plc
CG Times	Oparta na czcionce Times New Roman, na którą licencji udzieliła firma Monotype Corporation plc, jest produktem firmy Agfa Corporation
Chicago	Apple Computer, Inc.
Clarendon	Linotype-Hell AG i/lub podmioty zależne
Eurostile	Nebiolo
Geneva	Apple Computer, Inc.
GillSans	The Monotype Corporation plc
Helvetica	Linotype-Hell AG i/lub podmioty zależne
Hoefler	Jonathan Hoefler Type Foundry
ITC Avant Garde Gothic	International Typeface Corporation
ITC Bookman	International Typeface Corporation
ITC Mona Lisa	International Typeface Corporation
ITC Zapf Chancery	International Typeface Corporation
Joanna	The Monotype Corporation plc
Marigold	Arthur Baker
Monaco	Apple Computer, Inc.
New York	Apple Computer, Inc.

Oxford	Arthur Baker
Palatino	Linotype-Hell AG i/lub podmioty zależne
Stempel Garamond	Linotype-Hell AG i/lub podmioty zależne
Taffy	Agfa Corporation
Times New Roman	The Monotype Corporation plc
Univers	Linotype-Hell AG i/lub podmioty zależne

Wszystkie pozostałe znaki towarowe są własnością odpowiednich właścicieli.



Nazwa i logo AirPrint stanowią znaki towarowe firmy Apple Inc.

## Oświadczenie o składnikach modułowych

Modele bezprzewodowe zawierają następujące składniki modułowe:

Typ/model firmy Lexmark zgodny z normami LEX-M01-003; FCC ID: IYLM01003; IC: 2376A-M01003

## Oświadczenia dotyczące licencji

Wszystkie oświadczenia dotyczące licencji związane z tym produktem można znaleźć na płycie CD: w folderze \LEGAL na płycie CD z programowaniem instalacyjnym.

## Poziomy emisji hałasu

Poniższe pomiary zostały wykonane zgodnie z normą ISO 7779 i przedstawione zgodnie z normą ISO 9296.

**Uwaga:** Niektóre tryby mogą nie dotyczyć tego produktu.

Średnie ciśnienie akustyczne w odległości 1 metra (dBA)	
Drukowanie	55
Tryb gotowości	33

Wartości mogą ulec zmianie. Zobacz [www.lexmark.pl](http://www.lexmark.pl) w celu uzyskania aktualnych wartości.

## Dyrektywa WEEE (Waste from Electrical and Electronic Equipment) dotycząca odpadów ze sprzętu elektrycznego oraz elektronicznego



Logo WEEE oznacza specjalne programy i procedury recyklingu urządzeń elektronicznych w krajach Unii Europejskiej. Zachęcamy do recyklingu naszych produktów. W przypadku dalszych pytań dotyczących opcji recyklingu należy odwiedzić witrynę sieci Web firmy Lexmark pod adresem [www.lexmark.com](http://www.lexmark.com) w celu uzyskania numeru telefonu lokalnego biura sprzedaży.

### Wyrzucanie produktów

Nie należy wyrzucać drukarki ani materiałów eksploatacyjnych w taki sam sposób, jak odpadów domowych. Informacji na temat możliwości wyrzucania i recyklingu należy zasięgnąć u lokalnych władz.

### Oświadczenie dotyczące wrażliwości na wyładowania elektrostatyczne



Ten symbol oznacza części wrażliwe na wyładowania elektrostatyczne. Przed dotknięciem miejsc w pobliżu tych symboli należy dotknąć metalowej obudowy drukarki.

### ENERGY STAR

Każdy produkt firmy Lexmark oznaczony symbolem ENERGY STAR na samym produkcie lub na ekranie rozruchowym posiada certyfikat zgodności z wymogami programu ENERGY STAR amerykańskiej Agencji Ochrony Środowiska (EPA) zgodnie z konfiguracją ustaloną w czasie wysyłki przez firmę Lexmark.



## Informacje o temperaturze

Temperatura otoczenia	15,6°C–32,2°C (60°F–90°F)
Temperatura transportu i przechowywania	-40°C–40°C (-40°F–104°F)

## Oświadczenie dotyczące lasera

Drukarka posiada certyfikat zgodności z wymaganiami normy amerykańskiej DHHS-21 CFR, podrozdział J, dla urządzeń laserowych klasy I (1) i certyfikat zgodności z wymaganiami obowiązującej w innych krajach normy IEC 60825 dla urządzeń laserowych klasy I (1).

Urządzenia laserowe klasy I nie są uważane za niebezpieczne. Drukarka zawiera wewnętrzny laser klasy IIIb (3b), który jest 7-miliwatowym laserem z arsenku galu działającym w zakresie długości fal od 655 do 675 nanometrów. Laser i drukarka są tak zaprojektowane, aby nigdy podczas normalnego działania, konserwacji lub zalecanych warunków serwisowych żaden człowiek nie był narażony na promieniowanie laserowe powyżej poziomu klasy I.

## Naklejka z informacjami o laserze

Na drukarce może być umieszczona naklejka informująca o laserze, jak pokazano na rysunku:

DANGER - Invisible laser radiation when cartridges are removed and interlock defeated. Avoid exposure to laser beam.  
 PERIGO - Radiação a laser invisível será liberada se os cartuchos forem removidos e o lacre rompido. Evite a exposição aos feixes de laser.  
 Opasnost - Nevidljivo lasersko zračenje kada su kasete uklonjene i poništena sigurnosna veza. Izbjegavati izlaganje zracima.  
 NEBEZPEČÍ - Když jsou vyjmuty kazety a je odblokována pojistka, ze zařízení je vysíláno neviditelné laserové záření. Nevystavujte se působení laserového paprsku.  
 FARE - Usynlig laserstråling, når patroner fjernes, og spærreanordningen er slået fra. Undgå at blive udsat for laserstrålen.  
 GEVAAR - Onzichtbare laserstraling wanneer cartridges worden verwijderd en een vergrendeling wordt genegeerd. Voorkom blootstelling aan de laser.  
 DANGER - Rayonnements laser invisibles lors du retrait des cartouches et du déverrouillage des loquets. Éviter toute exposition au rayon laser.  
 VAARA - Näkymätöntä lasersäteilyä on varottava, kun värikasetit on poistettu ja lukitus on auki. Vältä lasersäteelle altistumista.  
 GEFAHR - Unsichtbare Laserstrahlung beim Herausnehmen von Druckkassetten und offener Sicherheitssperre. Laserstrahl meiden.  
 ΚΙΝΔΥΝΟΣ - Έκλυση αόρατης ακτινοβολίας laser κατά την αφαίρεση των κασετών και την απασφάλιση της μανδάλωσης. Αποφεύγετε την έκθεση στην ακτινοβολία laser.  
 VESZÉLY - Nem látható lézersugárzás fordulhat elő a patronok eltávolításakor és a zárószervezet felbontásakor. Kerülje a lézersugárnak való kitettséget.  
 PERICOLO - Emissioni di radiazioni laser invisibili durante la rimozione delle cartucce e del blocco. Evitare l'esposizione al raggio laser.  
 FARE - Usynlig laserstråling når kassetten tas ut og sperren er satt ut av spill. Unngå eksponering for laserstrålen.  
 NIEBEZPIECZENSTWO - niewidzialne promieniowanie laserowe podczas usuwania kaset i blokady. Należy unikać naświetlenia promieniem lasera.  
 ОПАСНО! Невидимое лазерное излучение при извлеченных картриджах и снятии блокировки. Избегайте воздействия лазерных лучей.  
 Pozor - Nebezpečnostvo neviditeľného laserového žiarenia pri odobratých kazetách a odblokovanej poistke. Nevystavujte sa lúčom.  
 PELIGRO: Se producen radiaciones láser invisibles al extraer los cartuchos con el interbloqueo desactivado. Evite la exposición al haz de láser.  
 FARA - Osynlig laserstrålning när patroner tas ur och spärrmekanismen är upphävd. Undvik exponering för laserstrålen.  
 危険 - 当移除碳粉盒及互锁失效时会产生看不见的激光辐射, 请避免暴露在激光光束下。  
 危険 - 移除碳粉匣與安全連續開關失效時會產生看不見的雷射輻射。請避免暴露在雷射光束下。  
 危険 - カートリッジが取り外され、内部ロックが無効になると、見えないレーザー光が放射されます。このレーザー光に当たらないようにしてください。

## Pobór mocy

### Pobór mocy przez produkt

W poniższej tabeli przedstawiono charakterystyki poboru mocy przez produkt.

**Uwaga:** Niektóre tryby mogą nie dotyczyć tego produktu.

Tryb	Opis	Pobór mocy (W)
Drukowanie	Urządzenie tworzy wydruk z elektronicznych informacji wejściowych.	535
Kopiowanie	Urządzenie tworzy wydruk z oryginałów dokumentów w postaci dokumentów drukowanych.	nie dotyczy
Skanowanie	Urządzenie skanuje dokumenty drukowane.	nie dotyczy
Tryb gotowości	Urządzenie oczekuje na zadanie drukowania.	48
Tryb czuwania	Urządzenie znajduje się w trybie oszczędzania energii.	6.8 (C746); 7.3 (C748)
Tryb hibernacji	Urządzenie znajduje się w trybie zaawansowanego oszczędzania energii.	0.55
Wyłączone	Urządzenie jest podłączone do gniazda zasilania, ale przełącznik zasilania jest wyłączony.	0

Podane w powyższej tabeli poziomy poboru mocy reprezentują uśredniane w czasie wyniki pomiarów. Chwilowy pobór mocy może być znacznie większy niż wartość średnia.

Wartości mogą ulec zmianie. Aktualne wartości można znaleźć w witrynie [www.lexmark.com](http://www.lexmark.com).

### Tryb czuwania

W drukarce dostępny jest tryb oszczędzania energii nazywany *trybem czuwania*. Tryb czuwania zmniejsza zużycie energii przez obniżenie poboru mocy w przedłużonych okresach bezczynności urządzenia. Tryb czuwania jest włączany automatycznie, jeśli produkt nie jest używany przez określony czas zwany *limitem czasu trybu czuwania*.

Domyślne ustawienie fabryczne limitu czasu trybu czuwania dla tego produktu (w minutach):	30
---	----

Limit czasu trybu czuwania można zmieniać w przedziale od 1 minuty do 180 minut za pomocą menu konfiguracji. Ustawienie niskiej wartości limitu czasu trybu czuwania przyczynia się do ograniczenia zużycia energii elektrycznej, jednak może być przyczyną wydłużenia czasu reakcji produktu. Ustawienie wysokiej wartości limitu czasu trybu czuwania umożliwia uzyskanie krótkiego czasu reakcji, jednak jest związane z większym zużyciem energii elektrycznej.

### Tryb wyłączenia

Jeśli to urządzenie jest wyposażone w tryb wyłączenia, który wciąż pobiera niewielką ilość mocy, aby całkowicie zatrzymać pobór mocy, należy odłączyć przewód zasilający z gniazda elektrycznego.

### Całkowite zużycie energii

Czasami pomocne jest obliczenie całkowitego zużycia energii przez urządzenie. Ponieważ pobór mocy wyrażany jest w watach, aby obliczyć zużycie energii, należy pomnożyć pobór mocy przez czas pracy urządzenia w każdym z trybów. Całkowite zużycie energii jest sumą zużycia energii w poszczególnych trybach.

### Zgodność z dyrektywami Wspólnoty Europejskiej (EC)

Produkt ten jest zgodny z wymaganiami bezpieczeństwa opisanymi w dyrektywach Rady EC 2004/108/EC oraz 2006/95/EC dotyczącymi ujednolicenia i zharmonizowania praw państw członkowskich dotyczących

zgodności elektromagnetycznej i bezpieczeństwa użytkowania urządzeń elektrycznych zaprojektowanych do użycia w pewnych zakresach napięć.

Producentem tego produktu jest: Lexmark International, Inc., 740 West New Circle Road, Lexington, KY, 40550 USA. Autoryzowanym przedstawicielem jest: Lexmark International Technology Hungária Kft., 8 Lechner Ödön fasor, Millennium Tower III, 1095 Budapest HUNGARY. Deklarację zgodności z wymaganiami dyrektyw można otrzymać po złożeniu odpowiedniego wniosku u autoryzowanego przedstawiciela.

Produkt ten spełnia ograniczenia klasy B zawarte w dyrektywie EN 55022 oraz wymagania dotyczące bezpieczeństwa zawarte w dyrektywie EN 60950.

## **Uwagi dotyczące przepisów związanych z produktami bezprzewodowymi**

Ta sekcja zawiera następujące informacje dotyczące przepisów związanych z produktami bezprzewodowymi, na przykład zawierającymi nadajniki, lecz także dotyczące bezprzewodowych kart sieciowych lub zbliżeniowych czytników kart.

## **Zagrożenie promieniowaniem o częstotliwości radiowej**

Wypromieniowywana moc wyjściowa tego urządzenia jest znacznie mniejsza niż ustalone przez komisję FCC i inne instytuty normalizacyjne limity wystawienia na promieniowanie o częstotliwości radiowej. Aby urządzenie spełniało wymagania komisji FCC i innych instytutów normalizacyjnych dotyczące zagrożenia promieniowaniem o częstotliwości radiowej, między anteną a jakąkolwiek osobą należy zachować odległość co najmniej 20 cm (8 cali).

## **Informacje dla użytkowników w Unii Europejskiej**

Ten produkt spełnia wymagania ochronne dyrektyw 2004/108/WE, 2006/95/WE, 1999/5/WE i 2005/32/WE Rady Wspólnoty Europejskiej, dotyczących dostosowania i harmonizacji przepisów państw członkowskich w zakresie zgodności elektromagnetycznej i bezpieczeństwa sprzętu elektrycznego przeznaczonego do pracy w określonym zakresie napięć, sprzętu radiowego i końcowych urządzeń telekomunikacyjnych oraz oszczędności zużycia energii przez urządzenia.

Oznaczenie CE świadczy o zgodności z dyrektywami.



Producentem tego produktu jest: Lexmark International, Inc., 740 West New Circle Road, Lexington, KY, 40550 USA. Autoryzowanym przedstawicielem jest: Lexmark International Technology Hungária Kft., 8 Lechner Ödön fasor, Millennium Tower III, 1095 Budapest HUNGARY. Deklarację zgodności z wymaganiami dyrektyw można otrzymać po złożeniu odpowiedniego wniosku u autoryzowanego przedstawiciela.

Produkt ten spełnia ograniczenia klasy B zawarte w dyrektywie EN 55022 oraz wymagania dotyczące bezpieczeństwa zawarte w dyrektywie EN 60950.

Produkty wyposażone w moduł bezprzewodowej sieci LAN 2,4 GHz spełniają wymagania dyrektyw 2004/108/EC, 2006/95/EC i 1999/5/EC Rady Unii Europejskiej dotyczących dostosowania przepisów państw członkowskich w zakresie zgodności elektromagnetycznej, bezpieczeństwa urządzeń elektrycznych



przeznaczonych do pracy w określonym zakresie napięć oraz urządzeń radiowych i terminali telekomunikacyjnych.

Oznaczenie CE świadczy o zgodności z dyrektywami.



Korzystanie z produktu jest dozwolone we wszystkich krajach Unii Europejskiej i krajach EFTA, ale z ograniczeniem wyłącznie do pomieszczeń zamkniętych.

Producentem tego produktu jest: Lexmark International, Inc., 740 West New Circle Road, Lexington, KY, 40550 USA. Autoryzowanym przedstawicielem jest: Lexmark International Technology Hungária Kft., 8 Lechner Ödön fasor, Millennium Tower III, 1095 Budapest HUNGARY. Deklarację zgodności z wymaganiami dyrektyw można otrzymać po złożeniu odpowiedniego wniosku u autoryzowanego przedstawiciela.

Tego produktu można używać w krajach podanych w tabeli poniżej.

Austria	Belgia	Bułgaria	Szwajcaria	Cypr	Republika Czeska	Niemcy	Dania	Estonia
Grecja	Hiszpania	Finlandia	Francja	Chorwacja	Węgry	Irlandia	Islandia	Włochy
Liechtenstein	Litwa	Luksemburg	Łotwa	Malta	Holandia	Norwegia	Polska	Portugalia
Rumunia	Szwecja	Słowenia	Słowacja	Turcja	Wielka Brytania			

Česky	Společnost Lexmark International, Inc. tímto prohlašuje, že výrobek tento výrobek je ve shodě se základními požadavky a dalšími příslušnými ustanoveními směrnice 1999/5/ES.
Dansk	Lexmark International, Inc. erklærer herved, at dette produkt overholder de væsentlige krav og øvrige relevante krav i direktiv 1999/5/EF.
Deutsch	Hiermit erklärt Lexmark International, Inc., dass sich das Gerät dieses Gerät in Übereinstimmung mit den grundlegenden Anforderungen und den übrigen einschlägigen Bestimmungen der Richtlinie 1999/5/EG befindet.
Ελληνική	ΜΕ ΤΗΝ ΠΑΡΟΥΣΑ Η LEXMARK INTERNATIONAL, INC. ΔΗΛΩΝΕΙ ΟΤΙ ΑΥΤΟ ΤΟ ΠΡΟΪΟΝ ΣΥΜΜΟΡΦΩΝΕΤΑΙ ΠΡΟΣ ΤΙΣ ΟΥΣΙΩΔΕΙΣ ΑΠΑΙΤΗΣΕΙΣ ΚΑΙ ΤΙΣ ΛΟΙΠΕΣ ΣΧΕΤΙΚΕΣ ΔΙΑΤΑΞΕΙΣ ΤΗΣ ΟΔΗΓΙΑΣ 1999/5/ΕΚ.
English	Hereby, Lexmark International, Inc., declares that this type of equipment is in compliance with the essential requirements and other relevant provisions of Directive 1999/5/EC.
Español	Por medio de la presente, Lexmark International, Inc. declara que este producto cumple con los requisitos esenciales y cualesquiera otras disposiciones aplicables o exigibles de la Directiva 1999/5/CE.
Eesti	Käesolevaga kinnitab Lexmark International, Inc., et seade see toode vastab direktiivi 1999/5/EÜ põhinõuetele ja nimetatud direktiivist tulenevatele muudele asjakohastele sätetele.
Suomi	Lexmark International, Inc. vakuuttaa täten, että tämä tuote on direktiivin 1999/5/EY oleellisten vaatimusten ja muiden sitä koskevien direktiivin ehtojen mukainen.
Français	Par la présente, Lexmark International, Inc. déclare que l'appareil ce produit est conforme aux exigences fondamentales et autres dispositions pertinentes de la directive 1999/5/CE.
Magyar	Alulírott, Lexmark International, Inc. nyilatkozom, hogy a termék megfelel a vonatkozó alapvető követelményeknek és az 1999/5/EC irányelv egyéb előírásainak.
Íslenska	Hér með lýsir Lexmark International, Inc. yfir því að þessi vara er í samræmi við grunnkröfur og aðrar kröfur, sem gerðar eru í tilskipun 1999/5/EC.
Italiano	Con la presente Lexmark International, Inc. dichiara che questo prodotto è conforme ai requisiti essenziali ed alle altre disposizioni pertinenti stabilite dalla direttiva 1999/5/CE.

Latviski	Ar šo Lexmark International, Inc. deklarē, ka šis izstrādājums atbilst Direktīvas 1999/5/EK būtiskajām prasībām un citiem ar to saistītajiem noteikumiem.
Lietuvių	Šiuo Lexmark International, Inc. deklaruoją, kad šis produktas atitinka esminius reikalavimus ir kitas 1999/5/EB direktyvos nuostatas.
Malti	Bil-preżenti, Lexmark International, Inc., jiddikjara li dan il-prodott huwa konformi mal-ħtiġijiet essenzjali u ma dispożizzjonijiet oħrajn relevanti li jinsabu fid-Direttiva 1999/5/KE.
Nederlands	Hierbij verklaart Lexmark International, Inc. dat het toestel dit product in overeenstemming is met de essentiële eisen en de andere relevante bepalingen van richtlijn 1999/5/EG.
Norsk	Lexmark International, Inc. erklærer herved at dette produktet er i samsvar med de grunnleggende krav og øvrige relevante krav i direktiv 1999/5/EF.
Polski	Niniejszym Lexmark International, Inc. oświadcza, że niniejszy produkt jest zgodny z zasadniczymi wymogami oraz pozostałymi stosownymi postanowieniami Dyrektywy 1999/5/EC.
Português	A Lexmark International Inc. declara que este produto está conforme com os requisitos essenciais e outras disposições da Diretiva 1999/5/CE.
Slovensky	Lexmark International, Inc. týmto vyhlasuje, že tento produkt spĺňa základné požiadavky a všetky príslušné ustanovenia smernice 1999/5/ES.
Slovensko	Lexmark International, Inc. izjavlja, da je ta izdelek v skladu z bistvenimi zahtevami in ostalimi relevantnimi določili direktive 1999/5/ES.
Svenska	Härmed intygar Lexmark International, Inc. att denna produkt står i överensstämmelse med de väsentliga egenskapskrav och övriga relevanta bestämmelser som framgår av direktiv 1999/5/EG.

# Indeks

## Liczby

200–201 zacięcia papieru 215  
202–203 zacięcia papieru 220  
24x zacięcie papieru 224  
250 zacięcie papieru 225  
31.xx Brak lub uszkodzenie kasety [kolor] 233  
32.xx Numer katalogowy naboju z tonerem [kolor] nie jest obsługiwany przez urządzenie 233  
34 Nieprawidłowy rozmiar papieru, otwórz [źródło papieru] 233  
35 Za mało pamięci do obsługi funkcji zapisu zasobów 234  
36 Wymagany serwis drukarki 234  
37 Za mało pamięci do defragmentacji pamięci flash 234  
37 Za mało pamięci do sortowania zadań 234  
37 Za mało pamięci, nie można przywrócić niektórych wstrzym. zad. 235  
37 Za mało pamięci, niektóre wstrzymane zadania zostały usunięte 234  
38 Pamięć pełna 235  
39 Zbyt złożona strona, część danych mogła nie zostać wydrukowana 235  
51 Wykryto uszkodzoną pamięć flash 235  
52 Za mało wolnego miejsca w pamięci flash dla zasobów 235  
53 Wykryto niesformatowaną pamięć flash 236  
54 Adapter sieciowy [x], błąd programu 236  
54 Błąd opcji portu szeregowego [x] 236  
54 Błąd oprogramowania sieci standardowej 236  
55 Nieobsługiwana opcja w gnieździe [x] 236

56 Port równoległy [x] wyłączony 237  
56 Port szeregowy [x] wyłączony 237  
56 Port USB [x] wyłączony 237  
56 Standardowy port USB wyłączony 237  
57 Zmiana konfiguracji, niektóre wstrzymane zad. nie zostały przywrócone 237  
58 Błąd konfiguracji podajnika 238  
58 Za dużo podłączonych zasobników 239  
58 Za dużo zainstalowanych opcji pamięci flash 238  
58 Zbyt wiele zainstalowanych dysków 238  
59 Niezgodny zasobnik [x] 239  
61 Wyjmij uszkodzony dysk 239  
62 Dysk zapelniony 239  
80.xx Brak nagrzewnicy 240  
80.xx Ostrzeżenie o prawie zużytej nagrzewnicy 239  
80.xx Ostrzeżenie o zużyciu nagrzewnicy 240  
80.xx Wymień nagrzewnicę 240  
82.xx Brak pojemnika na zużyty toner 241  
82.xx Pojemnik na zużyty toner prawie pełny 240  
82.xx Wymień pojemnik na zużyty toner 240  
83.xx Brak modułu przenoszącego 241  
83.xx Ostrzeżenie o bliskim zużyciu modułu przenoszącego 241  
83.xx Ostrzeżenie o zużyciu modułu przenoszącego 241  
83.xx Wymień moduł przenoszący 241  
84.xx Brak fotoprzewodnika [kolor] 242  
84.xx Niski poziom fotoprzewodnika [kolor] 242  
84.xx Prawie niski poziom fotoprzewodnika [kolor] 241

84.xx Wymień fotoprzewodnik [kolor] 242  
88.xx Bardzo niski poziom w naboju [kolor] 243  
88.xx Krytycznie niski poziom w naboju [kolor] 243  
88.xx Niski poziom tonera w kasecie [kolor] 243  
88.xx Prawie niski poziom toneru w kasecie [kolor] 242

## A

aktualizowanie informacji o wyposażeniu opcjonalnym w sterowniku drukarki 36  
anulowanie zadania drukowania, z komputera 75, 120  
anulowanie zadania drukowania z komputera 75, 120  
z panelu sterowania drukarki 75, 120

## B

blokada zabezpieczająca 81, 126  
blokada, zabezpieczenia 81, 126  
blokowanie płyty systemowej 81, 126  
Błąd odczytu napędu USB. Usuń urządzenie USB. 229

## C

części korzystanie z oryginalnych materiałów firmy Lexmark 202  
sprawdzanie przy użyciu wbudowanego serwera WWW 77, 122  
sprawdzanie stanu 77, 122  
sprawdzanie z panelu sterowania drukarki 122

części i materiały eksploatacyjne, stan  
 sprawdzanie, na panelu sterowania drukarki 77  
 Czy przywrócić wstrzymane zadania? 232  
 czyszczenie  
 wewnątrz drukarki 209  
 zewnętrzna powierzchnia drukarki 209  
 czyszczenie soczewek głowicy drukującej 210

## D

Do zakończenia zadania potrzebny jest materiał eksploatacyjny 233  
 dokumenty, drukowanie z komputera  
 Macintosh 69, 114  
 z systemu Windows 69, 114  
 Domyślne źródło, menu 143  
 dostęp do wbudowanego serwera WWW 93  
 dostępne wewnętrzne elementy opcjonalne 15  
 dostosowywanie jasności  
 Embedded Web Server 125  
 panel sterowania drukarki 125  
 dostosowywanie Trybu uśpienia 79, 123  
 drukarka  
 dodatkowo wyposażone modele drukarki 49, 87  
 minimalne odstępy 48, 86  
 przenoszenie 48, 86, 211  
 transport 212  
 wybór miejsca 48, 86  
 drukarka bezprzewodowa, konfiguracja  
 na komputerze Macintosh 40  
 drukowanie  
 anulowanie, z panelu sterowania drukarki 120  
 formularze 113  
 lista katalogów 75, 119  
 lista przykładowych czcionek 75, 119  
 Maks. szybkość i Maks. wydajność 70, 115  
 strona konfiguracji sieci 77, 121

strona ustawień menu 77, 121  
 w czerni i bieli 70, 114  
 z komputera  
 Macintosh 69, 114  
 z napędu flash 71, 116  
 z systemu Windows 69, 114  
 drukowanie czarno-białe 70, 114  
 drukowanie dokumentu 69, 114  
 drukowanie formularzy 113  
 drukowanie listy katalogów 119  
 drukowanie listy przykładowych czcionek 119  
 Drukowanie poufne, menu 168  
 drukowanie strony konfiguracji sieci 77, 121  
 drukowanie strony ustawień menu 121  
 drukowanie w czerni i bieli 70, 114  
 drukowanie z napędu flash 71, 116  
 drukowanie zadań poufnych i innych zadań wstrzymanych z komputera  
 Macintosh 74, 118  
 z systemu Windows 74, 118  
 Dysk prawie pełny. Bezpieczne czyszczenie miejsca na dysku. 229  
 dysk twardy drukarki instalowanie 27  
 rozwiązywanie problemów 249  
 szyfrowanie 83, 128  
 usuwanie 31  
 utylizacja 81, 126  
 wycieranie 83, 128  
 dysk twardy drukarki, szyfrowanie 83, 128

## E

Eco-Mode, ustawienie 78, 122  
 ekran dotykowy  
 przyciski, korzystanie 91  
 ekran główny  
 przyciski, opis 89  
 ukrywanie ikon 93  
 wyświetlanie ikon 93  
 eksportowanie konfiguracji przy użyciu wbudowanego serwera WWW 96

Embedded Web Server  
 dostęp 93  
 problem z dostępem 268  
 sprawdzanie stanu części 77, 122  
 sprawdzanie stanu materiałów eksploatacyjnych 77, 122  
 ustawienia  
 administracyjne 76, 121  
 ustawienia sieciowe 76, 121  
 etykiety, papier  
 wskazówki 132

## F

folie  
 korzystanie 131  
 ładowanie 64, 108, 131  
 wskazówki dotyczące użytkownika 131  
 Formularze i ulubione  
 konfigurowanie 94  
 fotoprzewodnik  
 wymiana 206  
 fotoprzewodniki  
 zamawianie 201

## G

gramatury papieru obsługiwane przez drukarkę 139

## I

ikony na ekranie głównym  
 ukrywanie 93  
 wyświetlanie 93  
 importowanie konfiguracji przy użyciu wbudowanego serwera WWW 96  
 informacje dotyczące bezpieczeństwa 11, 12  
 informacje dotyczące konfiguracji  
 sieć bezprzewodowa 37  
 informacje o drukarce  
 gdzie szukać 13  
 informacje o ulotności pamięci 81, 126  
 instalowanie drukarki w sieci bezprzewodowej 38  
 instalowanie drukarki w sieci  
 praca w sieci przewodowej 42

- instalowanie drukarki w sieci bezprzewodowej
    - na komputerze Macintosh 40
  - instalowanie dysku twardego drukarki 27
  - instalowanie elementów opcjonalnych
    - kolejność instalowania 32
  - instalowanie oprogramowania drukarki 35
    - dodawanie opcji 36
  - instalowanie w sieci bezprzewodowej
    - w systemie Windows 38
  - intensywność toneru
    - dostosowanie 70, 114
- J**
- jakość wydruku
    - czyszczenie soczewek głowicy drukującej 210
  - jakość wydruku, niska
    - zapobieganie przez wybór papieru i nośników specjalnych 135
  - jakość wydruku, rozwiązywanie problemów
    - cienie na wydrukach 259
    - linia jasna, biała lub w niewłaściwym kolorze na wydrukach 254
    - mgła z toneru lub cienie w tle na stronie 262
    - nieregularności wydruku 255
    - nierówna gęstość wydruku 265
    - niska jakość wydruku na folii 264
    - obcięte obrazy 253
    - pionowe smugi 262
    - plamki toneru 264
    - powtarzające się błędy wydruku 259
    - poziome smugi widoczne na wydrukach 261
    - przekrzywiony wydruk 260
    - puste strony 258
    - strony jednolicie czarne 261
    - strony z wypełnieniem jednokolorowym 261
    - szare tło na wydrukach 253
    - toner się ściera 263
    - wydruk jest zbyt ciemny 256
    - wydruk jest zbyt jasny 257
    - znaki mają postrzępione krawędzie 252
  - jasność wyświetlacza, dostosowywanie 125
- K**
- kable
    - Ethernet 34
    - USB 34
  - karta interfejsu USB/równoległego
    - rozwiazywanie problemów 251
  - karta pamięci
    - instalowanie 19
    - rozwiazywanie problemów 250
  - karta pamięci flash
    - instalowanie 21
    - rozwiazywanie problemów 249
  - karta z oprogramowaniem układowym
    - instalowanie 21
  - karty
    - wskazówki 133
  - kaseta z tonerem
    - wymiana 202
  - komunikaty drukarki
    - 31.xx Brak lub uszkodzenie kasety [kolor] 233
    - 32.xx Numer katalogowy naboju z tonerem [kolor] nie jest obsługiwany przez urządzenie 233
    - 34 Nieprawidłowy rozmiar papieru, otwórz [źródło papieru] 233
    - 35 Za mało pamięci do obsługi funkcji zapisu zasobów 234
    - 36 Wymagany serwis drukarki 234
    - 37 Za mało pamięci do defragmentacji pamięci flash 234
    - 37 Za mało pamięci do sortowania zadań 234
    - 37 Za mało pamięci, nie można przywrócić niektórych wstrzym. zad. 235
    - 37 Za mało pamięci, niektóre wstrzymane zadania zostały usunięte 234
    - 38 Pamięć pełna 235
  - 39 Zbyt złożona strona, część danych mogła nie zostać wydrukowana 235
  - 51 Wykryto uszkodzoną pamięć flash 235
  - 52 Za mało wolnego miejsca w pamięci flash dla zasobów 235
  - 53 Wykryto niesformatowaną pamięć flash 236
  - 54 Adapter sieciowy [x], błąd programu 236
  - 54 Błąd opcji portu szeregowego [x] 236
  - 54 Błąd oprogramowania sieci standardowej 236
  - 55 Nieobsługiwana opcja w gnieździe [x] 236
  - 56 Port równoległy [x] wyłączony 237
  - 56 Port szeregowy [x] wyłączony 237
  - 56 Port USB [x] wyłączony 237
  - 56 Standardowy port USB wyłączony 237
  - 57 Zmiana konfiguracji, niektóre wstrzymane zad. nie zostały przywrócone 237
  - 58 Błąd konfiguracji podajnika 238
  - 58 Za dużo podłączonych zasobników 239
  - 58 Za dużo zainstalowanych opcji pamięci flash 238
  - 58 Zbyt wiele zainstalowanych dysków 238
  - 59 Niezgodny zasobnik [x] 239
  - 61 Wyjmij uszkodzony dysk 239
  - 62 Dysk zapelniony 239
  - 80.xx Brak nagrzewnicy 240
  - 80.xx Ostrzeżenie o prawie zużytej nagrzewnicy 239
  - 80.xx Ostrzeżenie o zużyciu nagrzewnicy 240
  - 80.xx Wymień nagrzewnicę 240
  - 82.xx Brak pojemnika na zużyty toner 241
  - 82.xx Pojemnik na zużyty toner prawie pełny 240

- 82.xx Wymień pojemnik na zużyty toner 240
- 83.xx Brak modułu przenoszącego 241
- 83.xx Ostrzeżenie o bliskim zużyciu modułu przenoszącego 241
- 83.xx Ostrzeżenie o zużyciu modułu przenoszącego 241
- 83.xx Wymień moduł przenoszący 241
- 84.xx Brak fotoprzewodnika [kolor] 242
- 84.xx Niski poziom fotoprzewodnika [kolor] 242
- 84.xx Prawie niski poziom fotoprzewodnika [kolor] 241
- 84.xx Wymień fotoprzewodnik [kolor] 242
- 88.xx Bardzo niski poziom w naboju [kolor] 243
- 88.xx Krytycznie niski poziom w naboju [kolor] 243
- 88.xx Niski poziom tonera w kasecie [kolor] 243
- 88.xx Prawie niski poziom tonera w kasecie [kolor] 242
- Błąd odczytu napędu USB.  
Usunąć urządzenie USB. 229
- Czy przywrócić wstrzymane zadania? 232
- Do zakończenia zadania potrzebny jest materiał eksploatacyjny 233
- Dysk jest uszkodzony 228
- Dysk prawie pełny. Bezpieczne czyszczenie miejsca na dysku. 229
- Niektóre wstrzymane zadania nie zostały przywrócone 233
- Nieobsługiwany dysk 233
- Nieobsługiwany rozmiar papieru w zasobniku [x] 233
- Potrzebne zmiany papieru 232
- Problem z dyskiem 229
- Usunąć elementy opakowania, [nazwa obszaru] 232
- Włóż zasobnik [x] 229
- Wyjmij papier ze standardowego odbiornika 232
- wystąpił błąd dysku USB 226
- Zainstaluj zasobnik [x] 229
- Załaduj do [źródła papieru] [ciąg niestandardowy] 230
- Załaduj do [źródła papieru] [nazwa typu niestandardowego] 230
- Załaduj do [źródła papieru] papier o [rozmiarze] 230
- Załaduj do [źródła papieru] papier o [typie] i [rozmiarze] 231
- Załaduj do podajnika ręcznego [ciąg niestandardowy] 231
- Załaduj do podajnika ręcznego [nazwa typu niestandardowego] 231
- Załaduj do podajnika ręcznego [rozmiar papieru] 231
- Załaduj do podajnika ręcznego papier o [typie] i [rozmiarze] 232
- Zamknij przednie drzwiczki 228
- Zmień [źródło papieru] na [ciąg niestandardowy] 227
- Zmień [źródło papieru] na [ciąg niestandardowy], załaduj [orientacja] 227
- Zmień [źródło papieru] na [nazwa typu niestandardowego] 226
- Zmień [źródło papieru] na [nazwa typu niestandardowego], załaduj [orientacja] 227
- Zmień [źródło papieru] na [rozmiar papieru] 227
- Zmień [źródło papieru] na [rozmiar papieru], załaduj [orientacja] 228
- Zmień [źródło papieru] na [typ papieru] [rozmiar papieru], załaduj [orientacja] 228
- Zmień [źródło papieru] na papier o [typie] i [rozmiarze] 228
- konfiguracja drukarki sprawdzanie 47
- Konfiguracja podajnika uniwersalnego, menu 146
- konfiguracja sieci bezprzewodowej w systemie Windows 38
- konfiguracja sieci przewodowej na komputerze Macintosh 42 w systemie Windows 42
- Konfiguracja uniwersalna, menu 153
- konfigurowanie drukarki w sieci przewodowej (Macintosh) 42 w sieci przewodowej (Windows) 42
- konfigurowanie ustawień portu 45
- kontakt z obsługą klienta 269
- kontrolka 50, 88, 50, 88
- koperty ładowanie 64, 108 wskazówki dotyczące użytkowania 132
- korzystanie z opcji Formularze i ulubione 113
- korzystanie z panelu sterowania drukarki z czterema przyciskami strzałek 50
- korzystanie z panelu sterowania drukarki z ekranem dotykowym 88
- korzystanie z przycisków ekranu dotykowego 91
- korzystanie z trybu hibernacji 80, 124
- korzystanie z ustawień Maks. szybkość i Maks. wydajność 70, 115
- L**
- licznik konserwacyjny fotoprzewodnika resetowanie 208
- licznik konserwacyjny, resetowanie 208
- lista katalogów drukowanie 75, 119
- lista przykładowych czcionek drukowanie 75, 119
- Ł**
- ładowanie folie 64, 108

koperty 64, 108  
 opcjonalny zasobnik na 550  
   arkuszy 53  
 opcjonalny zasobnik na nośniki  
   specjalne na 550  
   arkuszy 56, 100  
 papier firmowy w podajniku o  
   dużej pojemności na 2000  
   arkuszy 61, 106  
 podajnik do wielu  
   zastosowań 64, 108  
 Podajnik o dużej wydajności na  
   2000 arkuszy 61, 106  
 standardowy zasobnik na 550  
   arkuszy 53  
 zasobnik na 550 arkuszy  
   (standardowy lub  
   opcjonalny) 97  
 ładowanie do opcjonalnego  
   zasobnika 97  
 ładowanie do standardowego  
   zasobnika 53, 97  
 ładowanie opcjonalnego  
   zasobnika na nośniki  
   specjalne 56, 100  
 ładowanie papieru firmowego  
   ułożenie papieru 131  
 łączenie  
   zasobników 67, 68, 111, 112

## M

Maks. szybkość i Maks.  
 wydajność  
   korzystanie 70, 115  
 materiały eksploatacyjne  
   korzystanie z oryginalnych  
   materiałów firmy  
   Lexmark 202  
   oszczędność 197  
   przechowywanie 202  
   sprawdzanie przy użyciu  
   wbudowanego serwera  
   WWW 77, 122  
   sprawdzanie stanu 77, 122  
   sprawdzanie z panelu  
   sterowania drukarki 122  
   używanie papieru  
   makulaturowego 197  
 materiały eksploatacyjne,  
 wymiana  
   fotoprzewodnik 206  
   pojemnik na zużyty toner 204

materiały eksploatacyjne,  
 zamawianie  
   fotoprzewodniki 201  
   moduł przenoszący 201  
   naboje z tonerem 200  
   nagrzewnica 201  
   pojemnik na zużyty toner 201  
 menu  
   Aktywna karta sieciowa 154  
   AppleTalk 159  
   Domyślne źródło 143  
   Drukowanie poufne 168  
   Dziennik audytu  
     bezpieczeństwa 170  
   Emulacja PCL 192  
   Gramatura papieru 149  
   HTML 194  
   IPv6 158  
   Jakość 185  
   Karta sieciowa 156  
   Konfiguracja podajnika  
     uniwersalnego 146  
   Konfiguracja uniwersalna 153  
   Ładowanie papieru 150  
   Materiały eksploatacyjne 141  
   Napęd flash 179  
   Narzędzia 189  
   Nazwy niestandardowe 152  
   Obraz 195  
   PDF 190  
   Pomoc 196  
   Port równoległy [x] 162  
   Port szeregowy [x] 164  
   PostScript 191  
   Raporty 153, 156  
   Rejestrowanie zadań 188  
   Rozmiar/typ papieru 143  
   Różne ustawienia  
     zabezpieczeń 168  
   schemat 140  
   Sieć [x] 154  
   Sieć bezprzewodowa 159  
   Sieć standardowa 154  
   Standardowy port USB 160  
   TCP/IP 157  
   Tekstura papieru 147  
   Typy niestandardowe 152  
   Ustaw datę i godzinę 171  
   Ustawienia 181  
   Ustawienia ogólne 172  
   Ustawienia SMTP, menu 166  
   Wykańczanie 183

  Wymazywanie dysku 169  
   XPS 190  
   Zastap rozmiar 147  
 Menu Aktywna karta  
 sieciowa 154  
 Menu AppleTalk 159  
 Menu Dziennik audytu  
 bezpieczeństwa 170  
 Menu emulacji PCL 192  
 Menu Gramatura papieru 149  
 Menu HTML 194  
 Menu IPv6 158  
 Menu Jakość 185  
 Menu Karta sieciowa 156  
 Menu Ładowanie papieru 150  
 Menu Materiały  
 eksploatacyjne 141  
 Menu Niestandardowe  
 nazwy 152  
 Menu PDF 190  
 Menu PostScript 191  
 Menu Raporty 153, 156  
 Menu Rozmiar/typ papieru 143  
 Menu Równoległy [x] 162  
 Menu Różne ustawienia  
 zabezpieczeń 168  
 Menu Standardowy port  
 USB 160  
 Menu Szeregowy [x] 164  
 Menu TCP/IP 157  
 Menu Tekstura papieru 147  
 Menu Typy niestandardowe 152  
 Menu Ustaw datę i godzinę 171  
 Menu Ustawienia 181  
 Menu Ustawienia ogólne 172  
 Menu Ustawienia SMTP 166  
 Menu Wykańczanie 183  
 Menu Wymazywanie dysku 169  
 Menu Zastap rozmiar 147  
 menu, schemat 140  
 moduł przenoszący  
   zamawianie 201

## N

naboje z tonerem  
   recykling 199  
   zamawianie 200  
 nagrzewnica  
   zamawianie 201  
 Najczęściej zadawane pytania  
 dotyczące drukowania w  
 kolorze 265

napęd flash  
 drukowanie z 71, 116  
 Napęd flash, menu 179  
 napędy flash  
 obsługiwane typy plików 73, 117  
 Narzędzia, menu 189  
 nazwa niestandardowa konfiguracja 69, 113  
 nazwa niestandardowego typu papieru  
 przydzielanie 68, 112  
 tworzenie 68, 112  
 Nazwa typu niestandardowego [x]  
 konfiguracja 69  
 tworzenie 68  
 nie można uzyskać połączenia z wbudowanym serwerem WWW 268  
 Niektóre wstrzymane zadania nie zostały przywrócone 233  
 Nieobsługiwane urządzenie USB, odłącz je 229  
 Nieobsługiwany dysk 233  
 Nieobsługiwany rozmiar papieru w zasobniku [x] 233  
 nośniki specjalne strona zalecana do zadrukowania 135  
 wybieranie 135

**O**  
 Obraz, menu 195  
 obsługiwane napędy flash 73, 117  
 obsługiwane rozmiary papieru 137  
 obsługiwane typy plików 117  
 opcje aktualizowanie w sterowniku drukarki 36  
 dysk twardy drukarki, instalowanie 27  
 dysk twardy drukarki, wyjmowanie 31  
 karta pamięci 19  
 karta pamięci flash 21  
 karta z oprogramowaniem układowym 21  
 karty pamięci 15

karty z oprogramowaniem drukarki 15  
 kolejność instalowania 32  
 lista 15  
 Pojemnik na 2000 arkuszy 33  
 pojemnik na 550 arkuszy 33  
 Port ISP (Internal Solutions Port) 23  
 porty 15  
 sieciowa 15  
 szuflada na 550 arkuszy nośników specjalnych 33  
 opcje sieciowe 15  
 opcjonalne wyposażenie drukarki, rozwiązywanie problemów  
 dysk twardy drukarki nie jest wykrywany 249  
 karta interfejsu USB/równoległego 251  
 karta pamięci 250  
 karta pamięci flash nie jest wykrywana 249  
 opcjonalny element wyposażenia nie działa 250  
 port ISP (Internal Solutions Port) 249  
 problemy z szufladą na 2000 arkuszy 248  
 problemy z zasobnikiem na papier 250  
 wewnętrzny serwer druku 249  
 opcjonalny zasobnik ładowanie 97  
 opcjonalny zasobnik na nośniki specjalne ładowanie 56, 100  
 opcjonalny zasobnik na nośniki specjalne na 550 arkuszy ładowanie 56, 100  
 opis Podręcznik użytkownika 13  
 opis ekranu głównego 89  
 oprogramowanie drukarki instalowanie 35

**P**  
 pamięć typy zainstalowanej w drukarce 81, 126  
 pamięć nieulotna 81, 126  
 wymazywanie 82, 127

pamięć ulotna 81, 126  
 wymazywanie 82, 127  
 panel sterowania drukarki 50, 88  
 korzystanie 50, 88  
 ustawienia fabryczne, przywracanie 80, 125  
 panel sterowania drukarki z czterema przyciskami strzałek 50  
 panel sterowania drukarki z ekranem dotykowym 88  
 panel sterowania drukarki, wirtualny wyświetlacz przy użyciu wbudowanego serwera WWW 76, 121  
 papier charakterystyka 134  
 druki formularzy 136  
 makulaturowy 136  
 niedozwolony 135  
 papier firmowy 136  
 przechowywanie 137  
 strona zalecana do zadrukowania 135  
 Uniwersalny, ustawienie rozmiaru 52, 97  
 ustawianie rozmiaru 52  
 ustawianie typu 52  
 używanie papieru makulaturowego 197  
 wybieranie 135  
 papier firmowy ładowanie, podajnik do wielu zastosowań 131  
 ładowanie, podajnik o dużej pojemności na 2000 arkuszy 61, 106  
 ładowanie, zasobniki 131  
 papier makulaturowy korzystanie 136, 197  
 płyta systemowa blokowanie 81, 126  
 dostęp 16  
 podajnik do wielu zastosowań ładowanie 64, 108  
 Podajnik o dużej wydajności na 2000 arkuszy ładowanie 61, 106



- podawanie papieru,
  - rozwiązywanie problemów
    - komunikat nie znika po usunięciu zacięcia papieru 252
  - podłączanie kabli 34
  - Podręcznik administratora wbudowanego serwera WWW
    - gdzie szukać 76, 84, 121, 129
  - Podręcznik pracy w sieci
    - gdzie szukać 76, 121
  - Podręcznik użytkownika
    - opis 13
  - Pojemnik na 2000 arkuszy
    - instalowanie 33
  - pojemnik na 550 arkuszy
    - instalowanie 33
  - pojemnik na zużyty toner
    - wymiana 204
    - zamawianie 201
  - pokrywa płyty systemowej
    - ponowne zakładanie 16
    - załączanie 16
  - Pomoc, menu 196
  - ponowne zakładanie pokrywy płyty systemowej 16
  - port Ethernet 34
  - Port ISP (Internal Solutions Port)
    - instalowanie 23
    - rozwiązywanie problemów 249
    - zmiana ustawień portu 45
  - Port USB 34
  - Potrzebne zmiany papieru 232
  - poufne zadania drukowania 73, 117
    - drukowanie w systemie Windows 74, 118
    - drukowanie z komputera Macintosh 74, 118
  - pozbywanie się dysku twardego drukarki 81, 126
  - poziomy emisji hałasu 272
  - Problem z dyskiem 229
  - problemy z drukarką (podstawowe),
    - rozwiązywanie 226
  - próbne zadania drukowania 73, 117
    - drukowanie w systemie Windows 74, 118
  - drukowanie z komputera Macintosh 74, 118
  - przechowywanie
    - materiały eksploatacyjne 202
    - papier 137
  - przechowywanie zadań drukowania 73, 117
  - przenoszenie drukarki 48, 86, 211
  - przyciski ekranu głównego
    - opis 89
  - przyciski, ekran dotykowy
    - korzystanie 91
  - przywracanie domyślnych ustawień fabrycznych 125
  - publikacje
    - gdzie szukać 13
- R**
- recykling
    - naboje z tonerem 199
    - opakowania Lexmark 198
    - produkty firmy Lexmark 198
    - WEEE, dyrektywa 273
  - regulowanie intensywności toneru 70, 114
  - Rejestrowanie zadań, menu 188
  - resetowanie licznika konserwacyjnego 208
  - rozłączanie zasobników 67, 68, 111, 112
  - rozmiar papieru
    - uniwersalny 153
    - ustawianie 96
  - rozmiary papieru
    - obsługiwane 137
  - rozwiązywanie problemów
    - kontakt z obsługą klienta 269
    - Najczęściej zadawane pytania dotyczące drukowania w kolorze 265
    - nie można uzyskać połączenia z wbudowanym serwerem WWW 268
    - rozwiązywanie podstawowych problemów z drukowaniem 226
    - sprawdzanie nieodpowiadającej drukarki 226
    - wystąpił błąd aplikacji 248
  - rozwiązywanie problemów z drukowaniem
    - błąd podczas odczytu z dysku flash 244
    - drukowane znaki są nieprawidłowe 244
    - drukowanie jest powolne 247
    - Duże zadania nie są sortowane 244
    - funkcja łączenia zasobników nie działa 247
    - nie można wydrukować wielojęzycznych plików PDF 245
    - nieprawidłowe dzielenie na strony 247
    - nieprawidłowe marginesy 253
    - papier często się zacina 251
    - zacięte strony nie są drukowane ponownie 252
    - zadania drukowania trwają dłużej niż oczekiwano 246
    - zadania nie są drukowane 245
    - zadania wstrzymane nie są drukowane 243
    - zadanie jest drukowane na niewłaściwym papierze 244
    - zadanie jest drukowane na nośniku z niewłaściwego zasobnika 244
    - zwijanie się papieru 255
  - rozwiązywanie problemów z opcjonalnym wyposażeniem drukarki
    - dysk twardy drukarki nie jest wykrywany 249
    - karta interfejsu USB/równoległego 251
    - karta pamięci 250
    - karta pamięci flash nie jest wykrywana 249
    - opcjonalny element wyposażenia nie działa 250
    - port ISP (Internal Solutions Port) 249
    - problemy z szufladą na 2000 arkuszy 248
    - problemy z zasobnikiem na papier 250
    - wewnętrzny serwer druku 249

rozwiązywanie problemów z podawaniem papieru  
 komunikat nie znika po usunięciu zacięcia papieru 252

rozwiązywanie problemów z wyświetlaczem  
 wyświetlacz drukarki jest pusty 247

rozwiązywanie problemów, drukowanie  
 błąd podczas odczytu z dysku flash 244  
 drukowane znaki są nieprawidłowe 244  
 drukowanie jest powolne 247  
 Duże zadania nie są sortowane 244  
 funkcja łączenia zasobników nie działa 247  
 nie można wydrukować wielojęzycznych plików PDF 245  
 nieprawidłowe dzielenie na strony 247  
 nieprawidłowe marginesy 253  
 papier często się zacina 251  
 zacięte strony nie są drukowane ponownie 252  
 zadania drukowania trwają dłużej niż oczekiwano 246  
 zadania nie są drukowane 245  
 zadania wstrzymane nie są drukowane 243  
 zadanie jest drukowane na niewłaściwym papierze 244  
 zadanie jest drukowane na nośniku z niewłaściwego zasobnika 244  
 zwijanie się papieru 255

rozwiązywanie problemów, jakość wydruku  
 cienie na wydrukach 259  
 linia jasna, biała lub w niewłaściwym kolorze na wydrukach 254  
 mgła z toneru lub cienie w tle na stronie 262  
 nieregularności wydruku 255  
 nierówna gęstość wydruku 265  
 niska jakość wydruku na folii 264

obcięte obrazy 253  
 pionowe smugi 262  
 plamki toneru 264  
 powtarzające się błędy wydruku 259  
 poziome smugi widoczne na wydrukach 261  
 przekrzywiony wydruk 260  
 puste strony 258  
 strony jednolicie czarne 261  
 strony z wypełnieniem jednokolorowym 261  
 szare tło na wydrukach 253  
 toner się ściera 263  
 wydruk jest zbyt ciemny 256  
 wydruk jest zbyt jasny 257  
 znaki mają postrzępione krawędzie 252

## S

Salon sprzedaży  
 informacje 95

Sieć [x], menu 154  
 sieć bezprzewodowa  
 informacje dotyczące konfiguracji 37  
 instalacja na komputerze Macintosh 40  
 instalowanie, w systemie Windows 38

Sieć bezprzewodowa, menu 159  
 sieć Ethernet  
 Macintosh 42  
 Windows 42

Sieć standardowa, menu 154  
 soczewki głowicy drukującej  
 czyszczenie 210  
 sprawdzanie nieodpowiadającej drukarki 226  
 sprawdzanie stanu części i materiałów eksploatacyjnych 77, 122, 77, 122  
 sprawdzanie wirtualnego wyświetlacza  
 przy użyciu wbudowanego serwera WWW 76, 121

stan części  
 sprawdzanie 122

stan części i materiałów eksploatacyjnych  
 sprawdzanie 77

stan materiałów eksploatacyjnych  
 sprawdzanie 122

standardowa taca ładowania 53, 97

strona konfiguracji sieci  
 drukowanie 77, 121

strona ustawień menu  
 drukowanie 77, 121

strona zabezpieczeń w sieci Web  
 gdzie szukać 84, 129

strona zalecana do zadrukowania 135

szuflada na 550 arkuszy nośników specjalnych  
 instalowanie 33

szyfrowanie dysku twardego drukarki 83, 128

## Ś

światłowodowa  
 konfiguracja sieci 42

## T

telefoniczny kontakt z obsługą klienta 269

Tło i ekran oczekiwania  
 korzystanie 94

toner się ściera 263

transport drukarki 212

Tryb cichy 78, 123

Tryb hibernacji  
 korzystanie 80, 124

Tryb uśpienia  
 dostosowanie 123, 79

Typ niestandardowy [x]  
 zmiana nazwy 112  
 zmiana typu papieru 113

typ papieru  
 ustawianie 96

typy papieru  
 gdzie ładować 139  
 obsługiwane przez drukarkę 139

**U**

ukrywanie ikon na ekranie głównym 93  
 ulotność  
   informacje o 81, 126  
 Uniwersalny rozmiar papieru 153  
   ustawianie 97, 52  
 ustawianie  
   adres TCP/IP 157  
   rozmiar papieru 52, 96  
   typ papieru 52, 96  
 ustawianie uniwersalnego rozmiaru papieru 52, 97  
 ustawienia administracyjne Embedded Web Server 76  
 ustawienia ekologiczne jasność wyświetlacza, dostosowywanie 125  
   Tryb cichy 78, 123, 78, 123  
   Tryb Eco-Mode 78, 122, 78, 122  
   Tryb hibernacji 80, 124, 80, 124  
   Tryb uśpienia 123, 79  
   zmniejszanie zużycia materiałów eksploatacyjnych 197  
 ustawienia fabryczne (domyślne)  
   przywracanie 125  
 ustawienia fabryczne, przywracanie 80  
 Ustawienia oszczędne informacje 95  
 ustawienia portu konfiguracja 45  
 ustawienia serwisowe jasność, dostosowywanie 125  
   Tryb cichy 78, 123  
   Tryb Eco-Mode 78, 122  
   Tryb hibernacji 80, 124  
   Tryb uśpienia 123, 79  
   zmniejszanie zużycia materiałów eksploatacyjnych 197  
 ustawienia sieci Embedded Web Server 76  
 Usuń elementy opakowania, [nazwa obszaru] 232

uszkodzony dysk twardy drukarki 228  
 uwagi 271, 272, 273, 274, 275, 276, 277  
 uwagi dotyczące emisji promieniowania 272, 275, 276  
 uwagi komisji FCC 276  
 uzyskiwanie dostępu do płyty systemowej 16  
 używanie papieru makulaturowego 197

**W**

weryfikacja konfiguracji drukarki 47  
 wewnętrzny serwer druku rozwiązywanie problemów 249  
 wirtualny wyświetlacz sprawdzanie przy użyciu wbudowanego serwera WWW 76, 121  
 wnętrze drukarki czyszczenie 209  
 wskazówki etykiety, papier 132  
   karty 133  
   korzystanie z kopert 132  
   korzystanie z papieru firmowego 131  
   wskazówki dotyczące korzystania z folii 131  
 wskazówki dotyczące korzystania z kopert 132  
 wskazówki dotyczące korzystania z papieru firmowego 131  
 wybór miejsca na drukarkę 48, 86  
 Wyjmij papier ze standardowego odbiornika 232  
 wyjmowanie dysku twardego drukarki 31  
 wymazywanie dysku 83, 128  
 wymazywanie dysku twardego drukarki 83, 128  
 wymazywanie zawartości dysku twardego 83, 128  
 wymazywanie zawartości pamięci nieulotnej 82, 127  
 wymazywanie zawartości pamięci ulotnej 82, 127

wymiana materiałów eksploatacyjnych fotoprzewodnik 206  
   kasetą z tonerem 202  
   pojemnik na zużyty toner 204  
 wyposażenie drukarki 49, 87  
 wyświetlacz, panel sterowania 50, 88  
 wyświetlacz, panel sterowania drukarki dostosowywanie jasności 125  
 wyświetlacz, rozwiązywanie problemów  
   wyświetlacz drukarki jest pusty 247  
 wyświetlanie ikon na ekranie głównym 93

**X**

XPS, menu 190

**Z**

zacięcia  
   miejsca 214  
   numery 214  
   unikanie 213  
   znajdowanie obszarów zacięć 214  
 zacięcia papieru unikanie 213  
 zacięcia papieru, usuwanie  
   200–201 zacięcia papieru 215  
   202–203 zacięcia papieru 220  
   24x zacięcie papieru 224  
   250 zacięcie papieru 225  
 zacięcia, usuwanie  
   200–201 zacięcia papieru 215  
   202–203 zacięcia papieru 220  
   24x zacięcie papieru 224  
   250 zacięcie papieru 225  
 zacięcia, zapobieganie  
   cięcie papieru i nośników specjalnych 135  
   wybór papieru i nośników specjalnych 135  
 zadania wstrzymane 73, 117  
   drukowanie w systemie Windows 74, 118  
   drukowanie z komputera Macintosh 74, 118

- zadania wydruku odroczonego 73
  - drukowanie w systemie Windows 74, 118
  - drukowanie z komputera Macintosh 74, 118
- zadania wydruku powtarzanego 73, 117
  - drukowanie w systemie Windows 74, 118
  - drukowanie z komputera Macintosh 74, 118
- zadanie drukowania anulowanie na panelu sterowania drukarki 75
- anulowanie, z komputera 75, 120
- Zainstaluj zasobnik [x] 229
- zakładanie pokrywy płyty systemowej 16
- Załaduj do [źródła papieru] [ciąg niestandardowy] 230
- Załaduj do [źródła papieru] [nazwa typu niestandardowego] 230
- Załaduj do [źródła papieru] papier o [rozmiarze] 230
- Załaduj do [źródła papieru] papier o [typie] i [rozmiarze] 231
- Załaduj do podajnika ręcznego [ciąg niestandardowy] 231
- Załaduj do podajnika ręcznego [nazwa typu niestandardowego] 231
- Załaduj do podajnika ręcznego [rozmiar papieru] 231
- Załaduj do podajnika ręcznego papier o [typie] i [rozmiarze] 232
- zamawianie
  - fotoprzewodniki 201
  - moduł przenoszący 201
  - naboje z tonerem 200
  - nagrzewnica 201
  - pojemnik na zużyty toner 201
- Zamknij przednie drzwiczki 228
- zapobieganie zacięciom papieru 213
- zasobnik na 550 arkuszy (standardowy lub opcjonalny)
  - ładowanie 53, 97
- zasobniki
  - łączenie 67, 68, 111, 112
  - rozłączanie 67, 68, 111, 112
- zawartość dysku twardego drukarki
  - wymazywanie 83, 128
- Zdalny panel operatora konfigurowanie 95
- zewnątrzna powierzchnia drukarki
  - czyszczenie 209
- Zmień [źródło papieru] na [ciąg niestandardowy] 227
- Zmień [źródło papieru] na [ciąg niestandardowy], załaduj [orientacja] 227
- Zmień [źródło papieru] na [nazwa typu niestandardowego] 226
- Zmień [źródło papieru] na [nazwa typu niestandardowego], załaduj [orientacja] 227
- Zmień [źródło papieru] na [rozmiar papieru] 227
- Zmień [źródło papieru] na [rozmiar papieru], załaduj [orientacja] 228
- Zmień [źródło papieru] na [typ papieru] [rozmiar papieru], załaduj [orientacja] 228
- Zmień [źródło papieru] na papier o [typie] i [rozmiarze] 228
- zmniejszanie hałasu 78, 123
- zmniejszanie zużycia materiałów eksploatacyjnych 197
- znajdowanie dokładniejszych informacji o drukarce 13