



KONICA MINOLTA

bizhub **C3851FS/C3851/C3351** **POMOC SKRÓCONA**



Spis treści

1 Wprowadzenie

1.1	Wprowadzenie	1-3
	Inicjatywy prośrodowiskowe.....	1-3
	ENERGY STAR®.....	1-4
	Co to jest produkt ENERGY STAR®?.....	1-4
	Korzyści dla środowiska naturalnego wynikające z zarządzania energią.....	1-4
	Papier recyklingowany.....	1-4
	Drukowanie w duplesie.....	1-4
1.2	Informacje dotyczące bezpieczeństwa	1-5
	Symbole ostrzegawcze.....	1-5
	Poniżej zamieszczono kilka przykładów najważniejszych symboli graficznych.....	1-5
	Podłączenie do źródła zasilania.....	1-6
	Instalacja.....	1-7
	Eksploatacja produktu.....	1-8
	Materiały eksploatacyjne.....	1-10
1.3	Uwagi dotyczące przepisów	1-11
	Certyfikat GS.....	1-11
	Oznaczenie CE (Deklaracja zgodności) dla użytkowników z Unii Europejskiej (UE).....	1-11
	FCC Part 15 - Radio Frequency Devices.....	1-11
	INTERFERENCE-CAUSING EQUIPMENT STANDARD (ICES-003 ISSUE 5) (for Canada users)	1-12
	Bezpieczeństwo związane z laserem.....	1-12
	Wewnętrzne promieniowanie laserowe	1-12
	CDRH regulations	1-13
	Dotyczy użytkowników w Europie	1-13
	Etykieta bezpieczeństwa lasera.....	1-13
	Emisja ozonu.....	1-14
	Dégagement d'ozone.....	1-14
	Zakłócenia elektromagnetyczne	1-14
	Wymienianie wymiennych baterii litowych zastosowanych w urządzeniach.....	1-14
	Hałas (dla użytkowników w Europie).....	1-14
	Notification for US only	1-14
	Notification for California Customers.....	1-14
	Utylizacja baterii (dotyczy użytkowników na Tajwanie)	1-14
	Jedynie członkowie krajów UE	1-15
	Host USB	1-15
	Symbole graficzne zastosowane na urządzeniu.....	1-15
1.4	Informacje prawne odnoszące się do końcowych urządzeń telekomunikacyjnych	1-16
1.4.1	Specjalne uwagi dla użytkownika	1-16
	For Canada	1-16
	For U.S.A.....	1-16
	Dla użytkowników w Europie.....	1-17
1.5	Uwagi i oznaczenia ostrzegawcze	1-18
1.6	Wymagania dotyczące miejsca dla urządzenia	1-19
	Widok z przodu	1-19
	Widok z przodu.....	1-19
	Widok z prawej strony.....	1-20
	Widok z prawej strony.....	1-20
	Widok z prawej strony (wraz z zainstalowanymi urządzeniami opcjonalnymi)	1-21
1.7	Bezpieczeństwo eksploatacji	1-22
	Źródło zasilania.....	1-22
	Środowisko pracy	1-22
	Przechowywanie kopii	1-22
	Dane przechowywane w urządzeniu	1-22
	Środki ostrożności dotyczące przenoszenia urządzenia.....	1-23
	Urządzenia nie należy umieszczać w miejscu, gdzie będzie narażone na działanie podmuchów powietrza lub wiatru.....	1-24
1.8	Ograniczenia prawne dotyczące powielania	1-25

1.9	Oświadczenia dotyczące znaków towarowych	1-26
	Copyright	1-27
	Uwaga	1-27
1.10	UMOWA LICENCYJNA OPROGRAMOWANIA	1-28
1.11	Umowa licencyjna dla użytkownika końcowego i-Option LK-105 v4 (plik PDF z możliwością wyszukiwania)	1-30

2 Instrukcje obsługi

2.1	Użytkowanie biurowych urządzeń MFP zgodne z przeznaczeniem	2-3
	Użytkowanie zgodne z przeznaczeniem	2-3
	Niedopuszczalne warunki eksploatacji	2-3
	Wyłączenie odpowiedzialności	2-3
2.2	Wprowadzenie do Instrukcji obsługi	2-4
2.2.1	Podręczniki Instrukcji obsługi na płycie CD/DVD	2-4
	Układ pierwszej strony	2-4
	Środowisko pracy	2-5
2.2.2	Grupy docelowe.....	2-5
2.2.3	Symbole i oznaczenia wykorzystane w niniejszej instrukcji.....	2-6
	Wskazówki postępowania	2-6
	Symbole i oznaczenia	2-6
	Nazwy i zapis aplikacji	2-7

3 Omówienie urządzenia

3.1	Informacje o urządzeniu.....	3-3
3.1.1	Nazwy części	3-3
	Przód.....	3-3
	Przód: Stan przy otwartym automatycznym podajniku dokumentów	3-4
	Widok z boku/z tyłu.....	3-5
	Finisz (bizhub C3851FS)	3-6
3.1.2	Konfiguracja opcji	3-7
	Lista elementów opcjonalnych	3-7
	Lista pozostałych elementów opcjonalnych	3-8
3.2	Informacje o zasilaniu.....	3-10
3.2.1	Lokalizacja przycisków wyłącznika zasilania i zasilania.....	3-10
3.2.2	Włączanie lub wyłączanie wyłącznika zasilania	3-11
3.2.3	Korzystanie z przycisku zasilania.....	3-12
	Korzystanie z przycisku zasilania jak z przycisku Oszczędzania energii	3-12
	Korzystanie z przycisku zasilania jak z przycisku Zasilania pomocniczego WYŁ.	3-13
3.3	Panel sterowania.....	3-14
3.4	Obsługa panelu dotykowego	3-16
	Dotknięcie	3-16
	Dwukrotnie dotknąć.....	3-16
	Szybkie przesunięcie	3-16
	Przeciągnięcie	3-17
	Przesunięcie.....	3-17
	Długie dotknięcie	3-17
	Przeciągania i upuszczanie.....	3-18
	Ściskanie/Rozszerzanie	3-18
	Obracanie.....	3-19
	Wyświetlanie klawiatura.....	3-19
	Przenoszenie klawiatury.....	3-19
	Przełączanie na ekran wprowadzania lub wyboru	3-20
	Środki ostrożności dotyczące korzystania z panelu dotykowego	3-20
3.5	Menu główne	3-21
3.6	Wprowadzanie znaków	3-23



4 Ładowanie papieru

4.1	Papier	4-3
4.1.1	Sprawdzanie dostępnych rodzajów papieru.....	4-3
4.1.2	Sprawdzanie dostępnych formatów papieru	4-4
4.1.3	Środki ostrożności dotyczące prawidłowej obsługi.....	4-5
	Rodzaje papieru nienadające się do stosowania.....	4-5
	Przechowywanie papieru	4-5
4.2	Ładowanie papieru do tacy ręcznej	4-6
	Sposób ładowania papieru do tacy ręcznej.....	4-6
4.3	Ładowanie papieru do podajnika 1	4-8

5 Ustawienia początkowe urządzenia

5.1	Przygotowanie do połączenia sieciowego (dotyczy administratorów)	5-3
	Sprawdzanie kabla LAN, który będzie używany do połączenia.....	5-3
	Przypisywanie adresu IP	5-3
5.2	Przygotowanie do faksowania (dotyczy administratorów)	5-4
	Sprawdzanie połączenia kabla modułowego	5-4
	Określanie typu linii telefonicznej.....	5-4
	Przygotowanie użytkownika urządzenia w środowisku centrali prywatnej (PBX).....	5-4
	Wybór metody odbierania.....	5-4
	Rejestrowanie informacji o nadawcy	5-4
	Ustawianie daty i godziny w urządzeniu	5-4
5.3	Ustawienia zabezpieczeń (dotyczy administratorów)	5-5
5.3.1	Ustawienie dysku twardego.....	5-5
5.3.2	Konfiguracja [Szybkie ustawienie zabezpieczeń].....	5-5

6 Podstawowe procedury eksploatacji

6.1	Korzystanie z funkcji drukowania (środowisko Windows)	6-3
6.1.1	Sterownik drukarki	6-3
6.1.2	Przygotowanie do drukowania (połączenie sieciowe)	6-3
	Sprawdzanie połączenia kabla LAN	6-3
	Sprawdzanie ustawień sieciowych	6-3
	Instalacja sterownika drukarki.....	6-4
6.1.3	Przygotowanie do drukowania (połączenie poprzez USB)	6-5
	Zmiana ustawień instalacji (Windows 7/8.1/10/Server 2008 R2/Server 2012/Server 2012 R2)	6-5
	Instalacja sterownika drukarki.....	6-6
6.1.4	Ustawienia początkowe sterownika drukarki.....	6-7
6.1.5	Sposób drukowania	6-7
6.2	Korzystanie z funkcji skanowania	6-8
6.2.1	Operacje dostępne w ramach funkcji skanowania	6-8
6.2.2	Sposób wysyłania	6-9
6.3	Korzystanie z funkcji faksowania	6-11
6.3.1	Funkcja faksu	6-11
6.3.2	Sposób wysyłania	6-12
6.3.3	Wprowadzenie do funkcji przesyłania faksu	6-13
6.3.4	Wprowadzenie do funkcji odbierania faksu	6-14
6.3.5	Wprowadzenie do funkcji faksu internetowego	6-14
6.3.6	Wprowadzenie do funkcji faksu adresu IP	6-14
6.4	Korzystanie z funkcji kopiowania	6-15
6.4.1	Sposób kopiowania	6-15
6.4.2	Wprowadzenie do funkcji kopiowania	6-17
6.5	Drukowanie pliku zapisanego w pamięci przenośnej USB	6-19
	Obsługiwane pamięci przenośne USB	6-19
	Sposób drukowania	6-20



6.6	Rejestracja adresata.....	6-22
6.6.1	Książka adresowa	6-22
6.6.2	Rejestrowanie książek adresowych	6-22
	Rejestrowanie z Narzędzi.....	6-22
	Rejestrowanie z Książki adresowej.....	6-27
	Rejestrowanie z ekranu podstawowego Faksu/Skanu	6-28

7 Indeks



Wprowadzenie

1 Wprowadzenie

1.1 Wprowadzenie

Niniejsza [Pomoc skrócona] wykorzystuje ilustracje, aby opisać procedury obsługi najczęściej używanych funkcji w sposób przejrzysty i przystępny.

Należy rozpocząć od zapoznania się z niniejszym podręcznikiem, aby sprawnie posługiwać się przydatnymi funkcjami urządzenia.

Aby poznać szczegółowe informacje na temat poszczególnych funkcji, należy przeczytać instrukcje obsługi znajdujące się na płycie CD/DVD dołączonej do urządzenia.

Aby zapewnić bezpieczną i właściwą obsługę urządzenia, przed rozpoczęciem pracy należy przeczytać informacje na temat bezpieczeństwa na str. 1-5 niniejszego podręcznika.

Dodatkowo, podręcznik zawiera niżej wymienione informacje. Należy koniecznie zapoznać się z powyższym podręcznikiem przed rozpoczęciem użytkowania urządzenia.

- Na co należy zwrócić uwagę, aby zapewnić bezpieczną obsługę urządzenia
- Informacje na temat bezpieczeństwa produktu
- Środki ostrożności podczas obsługi urządzenia
- Opisy znaków handlowych i praw autorskich

Ilustracje i zrzuty ekranów zastosowane w niniejszym podręczniku mogą wyglądać nieznacznie inaczej, niż posiadany sprzęt lub wyświetlane przez niego ekrany.

Inicjatywy prośrodowiskowe

Firma nieustannie stara się zredukować negatywny wpływ swojej działalności na środowisko naturalne na każdym etapie produkcji.

W ramach oszczędzania zasobów naturalnych firma zdecydowała się na zmniejszenie liczby stron zawartych w Instrukcji obsługi.

Aby poznać informacje niezbędne do obsługi urządzenia, należy zapoznać się z dołączoną do niego płytą CD/DVD zawierającą Instrukcję obsługi (w formacie HTML). Instrukcja ta oferuje doskonałą funkcję wyszukiwania.

Funkcje, takie jak wyszukiwanie słów kluczowych i filtrowanie według celu, w znaczący sposób ułatwiają użytkownikom odnalezienie interesujących ich informacji.

ENERGY STAR®



Jako partner ENERGY STAR®, producent zadbał o to, by urządzenie spełniało wymagania ENERGY STAR® dotyczące zużycia energii.

Co to jest produkt ENERGY STAR®?

Produkt ENERGY STAR® posiada specjalną cechę, która umożliwia automatyczne przełączanie urządzenia w "tryb oszczędzania energii" po określonym czasie od momentu wykonania ostatniego zadania. Produkt ENERGY STAR® używa mniej energii, oszczędzając Twoje pieniądze i przyczyniając się w ten sposób do ochrony środowiska naturalnego.

Korzyści dla środowiska naturalnego wynikające z zarządzania energią

Zużycie energii przez urządzenie zależy od jego właściwości oraz sposobu, w jaki jest eksploatowane.

Odpowiednie ustawienia zarządzania energią zapewniają jej oszczędzanie. Ustawienie krótszego (lub optymalnego) czasu, po jakim urządzenie przechodzi w jeden z trybów oszczędzania energii (np. tryb czuwania), pozwala zmniejszyć zużycie energii.

Papier recyklingowany

Niniejszy produkt można drukować na papierze pochodzącym z odzysku oraz na papierze posiadającym certyfikat inicjatyw odpowiedzialnego gospodarowania środowiskiem naturalnym, zgodnym z europejską normą EN 12281, a także na papierze pierwotnym. Ponadto, możliwe jest drukowanie na lżejszym papierze, np. 64 g/m². Używanie podobnego lekkiego papieru przyczynia się do oszczędzania zasobów naturalnych.

Drukowanie w dupleksie

W przypadku produktu wyposażonego w zespół dupleksu, możliwe jest automatyczne drukowanie na obu stronach arkusza papieru.

Korzystanie z tej funkcji przyczynia się do oszczędzania zasobów naturalnych oraz do obniżenia kosztów drukowania.

Załączony sterownik drukarki oferuje w komputerze funkcję drukowania dwustronnego jako ustawienie początkowe (po zainstalowaniu, ustawienie to można zmienić ręcznie).

1.2 Informacje dotyczące bezpieczeństwa

W tej sekcji znajdują się szczegółowe informacje na temat obsługi i konserwacji kopiarki. Aby uzyskać optymalną jakość eksploatacji urządzenia, wszyscy operatorzy powinni dokładnie zapoznać się i zastosować do zawartych tu wskazówek.

Przed podłączeniem urządzenia do zasilania należy przeczytać poniższy tekst. Zawiera on ważne informacje odnoszące się do bezpiecznego korzystania z urządzenia i zapobiega problemom związanym z eksploatacją urządzenia.

Należy upewnić się, że przestrzegane są wszystkie środki bezpieczeństwa zawarte w poszczególnych częściach niniejszej instrukcji.

KMI_Ver.02_E

Odniesienie



- Niektóre fragmenty niniejszego rozdziału mogą nie dotyczyć zakupionego przez Państwa produktu.

Symbole ostrzegawcze

Należy pamiętać o tym, by przestrzegać środków bezpieczeństwa.

Niniejszy podręcznik zawiera instrukcje, których należy zawsze bezwzględnie przestrzegać, by zapobiec obrażeniom ciała użytkownika i innych osób, a także uszkodzeniom sprzętu.

Obrażenia ciała i szkody, jakie mogą powstać w wyniku korzystania z urządzenia w nieodpowiedni sposób zostały sklasyfikowane zgodnie z poniższymi symbolami.





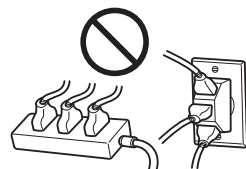
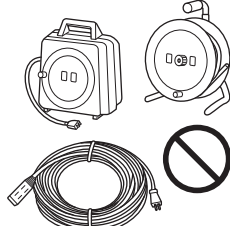



Piktogram	Opis
 OSTROŻNIE	Nieodpowiednie postępowanie może prowadzić do poważnych obrażeń ciała lub śmierci.
 Uwaga	Nieodpowiednie postępowanie może prowadzić do niewielkich obrażeń ciała lub uszkodzeń obudowy i mienia.

Poniżej zamieszczono kilka przykładów najważniejszych symboli graficznych.





Symbole graficzne	Opisy	Symbole graficzne	Opisy	Symbole graficzne	Opisy
	Ogólny zakaz		Nie demontować		Nie dotykać
	Ogólne instrukcje		Masa/ Uziemienie		Odłączyć od gniazdka
	Ogólne środki ostrożności		Wysoka temperatura		Niebezpieczeństwo porażenia prądem

Podłączenie do źródła zasilania

OSTROŻNIE


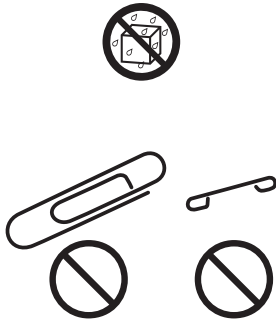
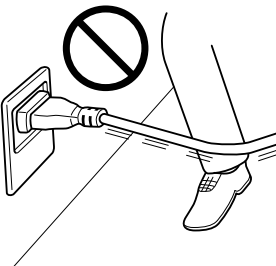
Opisy	Symbole graficzne
<p>Należy stosować wyłącznie przewód zasilający dostarczony w opakowaniu z urządzeniem lub przymocowany do urządzenia. Jeśli przewód zasilający nie został dostarczony, należy stosować wyłącznie taki przewód z wtyczką, jaki został opisany w dokumentacji przeznaczonej dla użytkownika. Korzystanie z innego przewodu może być przyczyną pożaru lub porażenia prądem elektrycznym. Jeśli dołączony do urządzenia przewód zasilający nie może być używany w kraju, gdzie produkt został sprzedany, należy zastosować przewód spełniający poniższe warunki lub skontaktować się z Przedstawicielem działu technicznego.</p> <ul style="list-style-type: none"> • Napięcie i prąd znamionowy przewodu zasilającego jest zgodne z tabliczką znamionową urządzenia. • Przewód zasilający spełnia wymagania prawne będące w mocy na danym obszarze. • Przewód zasilający jest wyposażony we wtyk/zacisk uziemiający. 	
<p>Przewód zasilający nie powinien być używany do innych urządzeń. Nie przestrzeganie tego może być przyczyną pożaru lub porażenia prądem elektrycznym.</p>	
<p>Nie dopuszczać do mechanicznego uszkodzenia przewodu, jego przegrzania, umieszczania na nim ciężkich przedmiotów, ani do jego skręcenia lub zapętlenia. Korzystanie z uszkodzonego przewodu zasilającego (odsłonięty lub pęknięty drut, itp.) może prowadzić do pożaru lub awarii. Jeżeli wykryte zostanie jakiegokolwiek uszkodzenie przewodu, należy natychmiast wyłączyć wyłącznik zasilania, wyjąć przewód zasilający z gniazdka zasilania, a następnie wezwać reprezentanta autoryzowanego serwisu.</p>	
<p>Należy korzystać jedynie ze źródła zasilania o napięciu podanym na urządzeniu. Nie przestrzeganie tego może być przyczyną pożaru lub porażenia prądem elektrycznym.</p>	
<p>Nie należy używać rozgałęźnika, by podłączyć dowolne inne urządzenia lub maszyny. Korzystanie z gniazdka sieciowego o wartości prądu większej, niż na oznaczeniu, może prowadzić do pożaru lub porażenia prądem.</p>	
<p>Nie używać przedłużaczy. Ich stosowanie może prowadzić do pożaru lub porażenia prądem elektrycznym. Jeśli przewód zasilający, dołączony do urządzenia, nie jest dostatecznie długi, by mógł być podłączony do gniazdka elektrycznego, należy skontaktować się z Przedstawicielem działu technicznego.</p>	
<p>Nie należy wkładać ani wyjmować wtyczki mokrymi rękami, gdyż może to prowadzić do porażenia prądem elektrycznym.</p>	
<p>Należy zawsze starannie i do końca wkładać wtyczkę do gniazdka. Niedokładne włożenie wtyczki może być przyczyną pożaru lub porażenia prądem elektrycznym.</p>	
<p>Należy pamiętać, by niniejszy produkt uziemić. (Przewód zasilający należy podłączać tylko do gniazda z biegunem uziemieniowym.) Postąpienie w inny sposób, w połączeniu z mało prawdopodobnym przypadkiem upływu prądu, mogłoby spowodować pożar lub porażenie prądem.</p>	

⚠ UWAGA







Opisy	Symbole graficzne
Gniazdko musi znajdować się w pobliżu urządzenia i musi być łatwo dostępne. W przeciwnym wypadku, jeśli zajdzie nagła potrzeba, nie będziesz w stanie odłączyć zasilania.	
W pobliżu wtyczki kabla zasilania nie należy umieszczać żadnych przedmiotów, ponieważ w nagłym przypadku może to utrudnić wyjęcie wtyczki z gniazdka.	
Odłączając urządzenie od zasilania nie ciągnij za przewód zasilający. Wyciąganie wtyczek z gniazdka za przewód może spowodować uszkodzenie elementów połączeniowych i przewodu oraz być przyczyną pożaru lub porażenia prądem elektrycznym.	
Przynajmniej raz w roku, odłączaj przewody od źródła zasilania i oczyść elementy gniazdka i wtyczki. Kurz, który gromadzi się pomiędzy wtykami wtyczki może być przyczyną pożaru.	

Instalacja

⚠ OSTROŻNIE






Opisy	Symbole graficzne
Niniejszą torbę należy przechowywać w miejscu niedostępnym dla niemowląt i dzieci. Nie stosować w kołyskach, łóżkach, nosidełkach lub kojcach. Cienka folia może przyczepić się do nosa i ust uniemożliwiając oddychanie. Torba nie jest zabawką.	
Nie należy umieszczać naczyń z wodą, metalowych spinaczy lub innych małych, metalowych przedmiotów na kopiarce. Wylana woda lub upuszczone do wnętrza urządzenia metalowe przedmioty mogą spowodować pożar, porażenie prądem lub awarię. Jeżeli kawałek metalu, woda lub jakiegokolwiek inne ciało obce dostaną się do wnętrza urządzenia, należy natychmiast wyłączyć przełącznik zasilania, odłączyć przewód zasilający od gniazdka zasilania, a następnie wezwać Przedstawiciela działu technicznego lub przedstawiciela autoryzowanego serwisu.	
Upewnić się, że przewód zasilający umieszczony jest w miejscu, gdzie nie zostanie przez nikogo nadepnięty, ani nikt się przez niego nie przewróci. Nadepnięcie lub przewrócenie się przez przewód zasilania może spowodować nagrzanie się przewodu prowadzące do pożaru lub porażenia prądem.	

UWAGA

Opisy	Symbole graficzne
<p><Zastosowanie nóżek mocujących> Po zainstalowaniu produktu, należy ustalić jego położenie wykorzystując nóżki mocujące. Nie zastosowanie nóżek mocujących może powodować przesuwanie się urządzenia lub jego przewrócenie.</p>	
<p>Nie należy stawiać koparki w miejscach zapyłonych lub tam, gdzie występuje sadza lub para wodna, tzn. W pobliżu kuchni, łazienki lub nawilżaczy. Może to być przyczyną porażenia prądem elektrycznym lub awarii.</p>	
<p>Nie należy umieszczać urządzeń na niestabilnych lub pochylonych podstawach, ani w miejscach narażonych na wibracje lub uderzenia. Urządzenie może spaść i spowodować zagrożenie dla zdrowia personelu lub ulec mechanicznemu uszkodzeniu.</p>	
<p>Nie należy dopuszczać do tego, aby otwory wentylacyjne koparki zostały przesłonięte. Wzrost temperatury wewnątrz urządzenia może być przyczyną pożaru lub jego nieprawidłowego działania.</p>	
<p>Zmieniając miejsce pracy urządzenia, należy pamiętać o odłączeniu przewodów zasilających i innych kabli. Wszelkie nieprawidłowości mogą spowodować uszkodzenie przewodów i w rezultacie być przyczyną pożaru, porażenia prądem elektrycznym lub zniszczenia urządzenia.</p>	
<p>Podczas przemieszczania urządzenia, należy przytrzymywać je w miejscach określonych w Instrukcji obsługi lub w innych dokumentach. Jeśli urządzenie jest przemieszczane z wykorzystaniem miejsc innych, niż wskazane, może to spowodować jego upadek, który może doprowadzić do ciężkich obrażeń.</p>	

Eksplatacja produktu

OSTROŻNIE

Opisy	Symbole graficzne
<p>Nie należy modyfikować urządzenia, gdyż może to spowodować pożar, porażenie prądem lub uszkodzenie sprzętu. Jeżeli w urządzeniu wykorzystywany jest laser, jego promieniowanie może spowodować utratę wzroku.</p>	
<p>Nie należy zdejmować pokryw i paneli, przymocowanych na stałe do urządzenia. Niektóre części urządzenia są zasilane prądem o wysokim napięciu, bądź zawierają źródło promieniowania laserowego. Zdjęcie pokryw może skutkować porażeniem prądem lub utratą wzroku.</p>	
<p>Nie należy korzystać z koparki jeżeli jest nadmiernie rozgrzana, wydostaje się z niej dym, nietypowy zapach lub hałas. Należy natychmiast wyłączyć urządzenie, odłączyć przewody od źródła zasilania i skontaktować się z Przedstawicielem działu technicznego lub przedstawicielem autoryzowanego serwisu. Jeżeli koparka będzie nadal używana, może to być przyczyną pożaru, porażenia prądem elektrycznym lub zniszczenia urządzenia.</p>	
<p>Nie należy używać koparki, jeżeli upadnie lub gdy zostanie uszkodzona jej pokrywa. Należy natychmiast wyłączyć urządzenie, odłączyć przewody od źródła zasilania i skontaktować się z Przedstawicielem działu technicznego lub przedstawicielem autoryzowanego serwisu. Jeżeli koparka będzie nadal używana, może to być przyczyną pożaru, porażenia prądem elektrycznym lub zniszczenia urządzenia.</p>	
<p>Wewnątrz lub w pobliżu niniejszego urządzenia nie wolno używać łatwopalnych rozpylaczy, cieczy, ani gazów. Wnętrza urządzenia nie należy czyścić z użyciem odpylnika z gazem łatwopalnym. Mogłoby to prowadzić do pożaru lub wybuchu.</p>	

⚠ OSTROŻNIE**Opisy**

<Jeśli stosowany jest moduł RFID (z ograniczeniem do 13,56 MHz) do komunikacji wewnątrz urządzenia lub w ramach technologii elektromagnetycznego nagrzewania indukcyjnego (IH) (ograniczonej do zakresu od 20,05 kHz do 100 kHz)>

Niniejsze urządzenie generuje słabe pole magnetyczne. Jeśli użytkownik doświadczy jakichkolwiek nietypowych symptomów związanych z wszczepionym aparatem medycznym (rozrusznikiem serca, itp.) w chwili, kiedy znajduje się w pobliżu urządzenia, powinien natychmiast odsunąć się od urządzenia i skontaktować z lekarzem. Jeśli użytkownik nie jest pewien, czy nabyty produkt jest zgodny, powinien skontaktować się ze swoim Przedstawicielem serwisu lub z przedstawicielem autoryzowanego serwisu.

Symbole graficzne

<Jeśli stosowany jest bezdotykowy czytnik kart elektronicznych>
Jeśli użytkownik korzysta z wszczepionego aparatu medycznego (rozrusznika serca, itp.), w żadnym przypadku nie powinien zbliżyć czytnika kart elektronicznych do implantu na odległość mniejszą niż 12 cm.

Fale radiowe mogłyby zakłócić działanie wszczepionego aparatu medycznego (rozrusznika serca, itp.).

**⚠ UWAGA****Opisy**

Używanie tego produktu w niedostatecznie wentylowanym pomieszczeniu przez długi okres czasu lub w przypadku drukowania lub kopiowania dużej ilości arkuszy może spowodować wydzielanie przez urządzenie zapachu spalin. Należy dobrze wentylować pomieszczenie.

Niektóre z obszarów wewnątrz urządzenia nagrzewają się do wysokich temperatur. Może to być powodem poparzeń. Sprawdzając wnętrze urządzenia w razie wystąpienia awarii, np. zacięcia papieru, nie dotykaj miejsc (wokół zespołu utrwalającego, itp.), które są oznaczone etykietą "Caution HOT" ("Uwaga GORĄCE"). Mogłyby to spowodować poparzenie.

Symbole graficzne

Odłącz urządzenie od zasilania jeżeli nie będziesz z niego korzystać przez dłuższy czas.



Podczas korzystania z urządzenia nie należy przez dłuższy czas wpatrywać się w światło lampy. Mogłyby to prowadzić do przemęczenia oczu.



Nie należy używać papieru ze zszywkami, papieru przewodzącego (takiego, jak folia aluminiowa lub kalka maszynowa), ani papieru impregnowanego termoczułego/do drukarek atramentowych, mogłyby to doprowadzić do pożaru.



Materiały eksploatacyjne

OSTRZEŻENIE

Opisy

Nie wrzucać w otwarty płomień tonera, ani pojemnika zawierającego toner (np. zasobnika na toner lub zespołu wywołującego). Gorący toner może rozsypać się i spowodować poparzenia lub inne uszkodzenia.

Symbole graficzne



UWAGA

Opisy

Nie pozostawiać elementów powiązanych z tonerem (np. zasobnika na toner lub zespołu wywołującego) w miejscu łatwo dostępnym dla dzieci. Polizanie dowolnego z tych elementów lub połknięcie tonera może stanowić zagrożenie dla zdrowia.

Symbole graficzne



Elementów związanych z tonerem (np. zasobników na toner lub zespołów wywołujących) nie należy przechowywać w pobliżu urządzeń czułych na działanie pola magnetycznego, takich jak urządzenia precyzyjne i pamięci przechowujące dane, ponieważ mogłoby to spowodować ich niepoprawne działanie. Może to spowodować ich nieprawidłowe działanie.



Nie otwierać na siłę elementów związanych z tonerem (np. zasobnika na toner lub zespołu wywołującego). Jeśli toner wydostanie się z zasobnika, należy zachować ostrożność, by uniknąć zainhalowania oraz kontaktu tonera ze skórą.



Jeśli toner dostanie się na skórę lub na ubranie, należy go dokładnie zmyć używając mydła i wody.



Jeśli toner dostanie się do dróg oddechowych, należy wyjść na świeże powietrze, a następnie kilkakrotnie przepłukać gardło używając dużej ilości wody. Jeśli wystąpią objawy, takie jak kaszel, należy skontaktować się z lekarzem.



Jeśli toner dostanie się do oczu, należy je natychmiast przepłukać bieżącą wodą przez ponad 15 minut. Jeśli podrażnienie nie ustąpi, należy skontaktować się z lekarzem.



Jeśli toner zostanie połknięty, należy przepłukać usta i wypić kilka szklanek wody. W razie potrzeby skontaktować się z lekarzem.



Nie dotykać styków elektrycznych zespołów (np. zasobnika na toner lub zespołu wywołującego), ponieważ wyładowanie elektrostatyczne może spowodować uszkodzenie produktu.



Przed przystąpieniem do eksploatacji należy zapoznać się z dokumentacją użytkownika, by poznać informacje dotyczące bezpieczeństwa.



<W przypadku koniecznej wymiany zespołu utrwalającego>
Część utrwalająca jest niezwykle gorąca. Przed dokonaniem wymiany zespołu utrwalającego należy pamiętać, by otworzyć drzwi i pokrywy urządzenia. Następnie, urządzenie należy pozostawić bezczynne przez określony czas, a później upewnić się, czy część utrwalająca ostygła do temperatury pokojowej. Postąpienie w inny sposób może prowadzić do poparzeń.



1.3 Uwagi dotyczące przepisów

Certyfikat GS

Niniejsze urządzenie nie jest przeznaczone do eksploatacji w bezpośrednim polu widzenia miejsc pracy wizualnej. Aby uniknąć przeszkadzających odbić w miejscach pracy wizualnej, tego urządzenia nie należy umieszczać w bezpośrednim polu widzenia.

Das Gerät ist nicht für die Benutzung im unmittelbaren Gesichtsfeld am Bildschirmarbeitsplatz vorgesehen. Um störende Reflexionen am Bildschirmarbeitsplatz zu vermeiden, darf dieses Produkt nicht im unmittelbaren Gesichtsfeld platziert werden.

Oznaczenie CE (Deklaracja zgodności) dla użytkowników z Unii Europejskiej (UE)

Firma Konica Minolta niniejszym deklaruje, że ten produkt jest zgodny z podstawowymi wymogami i innymi odpowiednimi przepisami Dyrektywy 1999/5/EC.

W 2017 roku Dyrektywa 1999/5/EC zostanie zastąpiona Dyrektywą 2014/53/EU.

Najnowsza wersja Deklaracji zgodności dostępna jest na stronie "<http://www.konicaminolta.eu/>".

FCC Part 15 - Radio Frequency Devices

For United States Users

FCC: Declaration of Conformity

Product Type	Multifunction Printer
Product Name	bizhub C3851FS, bizhub C3351
Options	(1) FS-P03, PF-P13, EK-P05, EK-P06, EK-P07, KP-101, AU-102, AU-201S, LK-102 v3, LK-104 v3, LK-105 v4, LK-106, LK-107, LK-108, LK-110 v2, LK-111, LK-114, LK-115 v2, WT-P02, SK-501, DK-P03, UK-211, SK-602, KH-P01---- (for bizhub C3851FS) (2) FS-P03, PF-P13, EK-P05, EK-P06, EK-P07, KP-101, AU-102, AU-201S, FK-517, LK-102 v3, LK-104 v3, LK-105 v4, LK-106, LK-107, LK-108, LK-110 v2, LK-111, LK-114, LK-115 v2, WT-P02, SK-501, DK-P03, UK-211, KH-P01---- (for bizhub C3351)

This device complies with Part 15 of the FCC Rules

Operation is subject to the following two conditions:

- (1) This device may not cause harmful interference, and
- (2) this device must accept any interference received, including interference that may cause undesired operation.

NOTE:

This equipment has been tested and found to comply with the limits for a Class B digital device, pursuant to Part 15 of the FCC Rules. These limits are designed to provide reasonable protection against harmful interference in a residential installation. This equipment generates, uses and can radiate radio frequency energy and, if not installed and used in accordance with the instructions, may cause harmful interference to radio communications. However, there is no guarantee that interference will not occur in a particular installation. If this equipment does cause harmful interference to radio or television reception, which can be determined by turning the equipment off and on, the user is encouraged to try to correct the interference by one or more of the following measures:

- Reorient or relocate the receiving antenna.
- Increase the separation between the equipment and receiver.
- Connect the equipment into an outlet on a circuit different from that to which the receiver is connected.
- Consult the dealer or an experienced radio/TV technician for help.

⚠ WARNING

- The design and production of this unit conform to FCC regulations, and any changes or modifications must be registered with the FCC and are subject to FCC control. Any changes made by the purchaser or user without first contacting the manufacturer will be subject to penalty under FCC regulations.
- This device must be used with a shielded interface cable. The use of non-shielded cables is likely to result in interference with radio communications and is prohibited under FCC rules.

INTERFERENCE-CAUSING EQUIPMENT STANDARD (ICES-003 ISSUE 5) (for Canada users)

This Class B digital apparatus complies with Canadian ICES-003.

Cet appareil numérique de la classe B est conforme à la norme NMB-003 du Canada.

This device must be used with a shielded interface cable.

The use of non-shielded cables is likely to result in interference with radio communications and is prohibited under ICES-003.

Bezpieczeństwo związane z laserem

Niniejsze urządzenie wykorzystuje diodę lasera Klasy 3B o maksymalnej mocy 22 mW i długości fali 770-800 nm.

Zgodnie z normą IEC 60825-1: 2014, niniejszy produkt otrzymał certyfikat przyznawany produktom Klasy 1, wykorzystującym laser. Ponieważ promień lasera jest ukryty pod obudową zabezpieczającą, dopóki produkt obsługiwany jest zgodnie z instrukcjami zawartymi w niniejszym podręczniku, nie emituje on niebezpiecznego promieniowania laserowego.

Wewnętrzne promieniowanie laserowe

Maksymalna średnia moc promieniowania: 11,2 μ W przy otwarciu lasera zespołu głowicy drukującej.

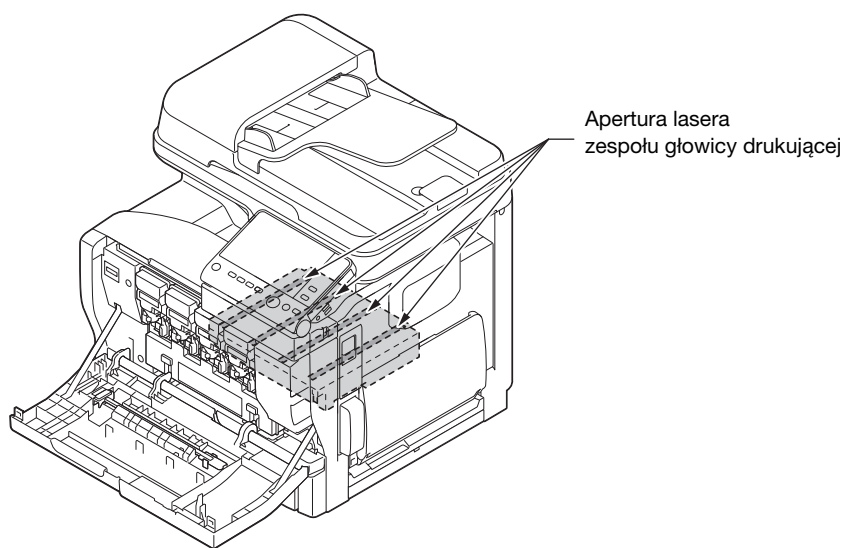
Długość fali: 770-800 nm

Ten produkt wykorzystuje diodę laserową klasy 3B, emitującą niewidzialny promień laserowy.

Dioda laserowa oraz skanujące lustro wielokątne są zintegrowane z zespołem głowicy drukującej.

Głowica drukująca **NIE JEST CZĘŚCIĄ PODLEGAJĄCĄ SERWISOWANIU NA MIEJSCU:**

Zatem nie należy w żadnym przypadku otwierać głowicy drukującej.



CDRH regulations

This machine is certified as a Class 1 Laser product under Radiation Performance Standard according to the Food, Drug and Cosmetic Act of 1990. Compliance is mandatory for Laser products marketed in the United States and is reported to the Center for Devices and Radiological Health (CDRH) of the U.S. Food and Drug Administration of the U.S. Department of Health and Human Services (DHHS). This means that the device does not produce hazardous laser radiation.

The label shown on page 1-13 indicates compliance with the CDRH regulations and must be attached to laser products marketed in the United States.

⚠ WARNING

Use of controls, adjustments or performance of procedures other than those specified in this manual may result in hazardous radiation exposure.

- This is a semiconductor laser. The maximum power of the laser diode is 22 mW and the wavelength is 770-800 nm.

Dotyczy użytkowników w Europie

⚠ OSTROŻNIE

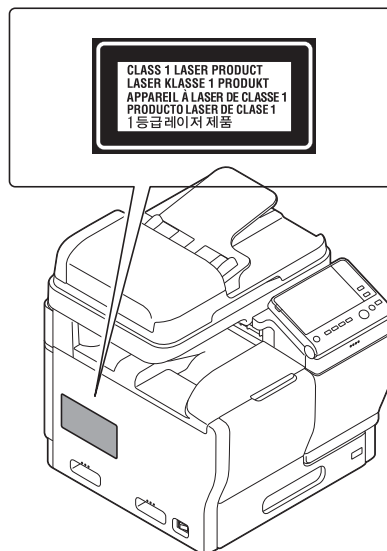
Użycie elementów sterowania, ustawień lub wykonywanie procedur innych, niż określone w niniejszym podręczniku, może spowodować wystawienie na niebezpieczne promieniowanie.

- W urządzeniu został zastosowany laser półprzewodnikowy. Maksymalna moc diody lasera wynosi 22 mW, a długość fali 770 - 800 nm.

Etykieta bezpieczeństwa lasera

Etykieta bezpieczeństwa lasera jest umieszczona na zewnętrznej stronie urządzenia, jak pokazano poniżej.

Urządzenie jest zgodne z 21CFR 1040.10 oraz 1040.11
poza odchyleniami zgodnymi z ostrzeżeniem dot. lasera nr 50
z dnia 24 czerwca 2007 r.
i/lub



Emisja ozonu

Podczas operacji drukowania, uwalniane są niewielkie ilości ozonu. Ilości te są na tyle małe, że nie występuje zagrożenie ich szkodliwego oddziaływania na kogokolwiek. Należy jednak upewnić się, że pomieszczenie, w którym używa się urządzenia, ma zapewnioną właściwą wentylację, szczególnie jeżeli drukowana jest duża ilość materiałów lub urządzenie wykorzystywane jest w sposób ciągły przez dłuższy czas.

Dégagement d'ozone

En cours de fonctionnement, l'imprimante ne dégage qu'une faible quantité d'ozone, insuffisante pour provoquer un quelconque malaise personnel. Veuillez cependant à ce que la pièce dans laquelle la machine est installée soit aérée de manière adéquate, notamment si vous imprimez de gros volumes ou si l'imprimante est longtemps utilisée en continu.

Zakłócenia elektromagnetyczne

Niniejsze urządzenie musi być używane w połączeniu z ekranowanym kablem interfejsowym.

Użycie nieekranowanych kabli może doprowadzić do zakłóceń łączności radiowej i zgodnie z przepisami CISPR 22 oraz przepisami krajowymi jest zabronione.

Wymienianie wymiennych baterii litowych zastosowanych w urządzeniach

UWAGA

- JEŚLI BATERIE ZOSTANĄ WYMIENIONE NA BATERIE NIEWŁAŚCIWEGO TYPU, MOŻE TO STWORZYĆ ZAGROŻENIE WYBUCHEM. ZUŻYTE BATERIE NALEŻY UTYLIZOWAĆ TAK, JAK ZOSTAŁO TO PODANE W INSTRUKCJI OBSŁUGI.

Hałas (dla użytkowników w Europie)

Der höchste Schalldruckpegel beträgt 70 dB(A) oder weniger gemäß EN ISO 7779.

Notification for US only

Contains Mercury in the LCD control panel backlighting lamp, and/or in the scanning unit lamp. Dispose According to Local, State or Federal Laws.

Notification for California Customers

This product uses a CR Lithium Battery which contains perchlorate material.

This perchlorate warning applies to perchlorate-containing lithium batteries sold or distributed in California, USA.

"Perchlorate Material - Special handling may apply, See www.dtsc.ca.gov/hazardouswaste/perchlorate."

Utylizacja baterii (dotyczy użytkowników na Tajwanie)

根據地方規定處理使用的電池。



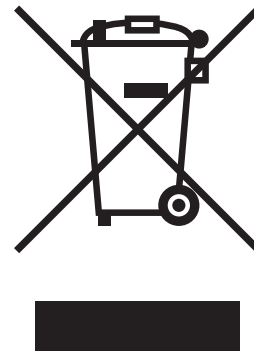
內附電池請回收

Jedynie członkowie krajów UE

Symbol ten oznacza: Produktu nie wolno pozbywać się razem z innymi odpadami pochodzącymi z gospodarstwa domowego!

Należy zapoznać się z lokalnymi przepisami lub skontaktować się z dealerem urządzenia by dowiedzieć się jak właściwie postępować ze zużytymi sprzętami elektrycznymi i elektronicznymi. Utylizacja niniejszego produktu pomoże zachować naturalne zasoby surowców oraz zapobiegnie potencjalnemu szkodliwemu wpływowi niewłaściwego pozbycia się urządzenia na środowisko naturalne i zdrowie człowieka.

Niniejszy produkt jest zgodny z Dyrektywą RoHS (2011/65/EU) (Ograniczenie Użycia Niebezpiecznych Substancji).



Host USB

Urządzenia USB (pamięci przenośne, urządzenia autoryzujące, koncentratory, itp.) należy podłączać bezpośrednio do hosta USB. Jeśli użyty zostanie przedłużacz, mogą pojawić się zakłócenia elektromagnetyczne.

Symbole graficzne zastosowane na urządzeniu

Poniżej zamieszczono kilka przykładów najważniejszych symboli graficznych.

Symbole graficzne	Opisy	Symbole graficzne	Opisy	Symbole graficzne	Opisy
	Położenie "WŁ."		Położenie "WYŁ."		CZUWANIE
	wyłączniki typu "push-push"		Masa/Uziemienie (zacisk ochronny)		Masa/Uziemienie (uziemienie ochronne)
	SPRZĘT KLASY II		Sprzęt klasy II z uzziemieniem funkcjonalnym		Uziemienie funkcjonalne
	Ogólne środki ostrożności		Wysoka temperatura		Niebezpieczeństwo porażenia prądem
	UWAGA poruszająca się łopatką wentylatora		UWAGA DWA BIEGUNY/ UZIEMIENIE PUNKTU ZEROWEGO		

1.4 Informacje prawne odnoszące się do końcowych urządzeń telekomunikacyjnych

Niniejsza część zawiera informacje prawne odnoszące się do produktów uwzględniających końcowe urządzenia telekomunikacyjne, takie jak faksy.

1.4.1 Specjalne uwagi dla użytkownika

For Canada

NOTICE:

This product meets the applicable Industry Canada technical specifications. The Ringer Equivalence Number is an indication of the maximum number of devices allowed to be connected to a telephone interface. The termination on an interface may consist of any combination of devices subject only to the requirement that the sum of the RENs of all the devices does not exceed five.

AVIS:

Le present materiel est conforme aux specifications techniques applicables d'Industrie Canada. L'indice d'equivalence de la sonnerie (IES) sert a indiquer le nombre maximal de terminaux qui peuvent etre raccordes a une interface telephonique. La terminaison d'une interface peut consister en une combinaison quelconque de dispositifs, a la seule condition que la somme d'indices d'equivalence de la sonnerie de tous les dispositifs n'excede pas 5.

For U.S.A.

FCC PART 68 REQUIREMENTS:

This equipment complies with Part 68 of the FCC rules and the requirements adopted by the ACTA. On the cover of this equipment is a label that contains, among other information, a product identifier in the format US:AAAEQ##TXXXX. If required, this information must be provided to the telephone company.

This equipment uses certification jack USOC RJ11C.

A plug and jack used to connect this equipment to the premises wiring and telephone network must comply with the applicable FCC Part 68 rules and requirements adopted by the ACTA.

A compliant telephone cord and modular plug is provided with this product. It is designed to be connected to a compatible modular jack that is also compliant. See installation guide for details.

The REN is used to determine the number of devices that may be connected to a telephone line. Excessive RENs on a telephone line may result in the devices not ringing in response to an incoming call. In most but not all areas, the sum of RENs should not exceed five (5.0).

To be certain of the number of devices that may be connected to a line, as determined by the total RENs, contact the local telephone company. For products approved after July 23, 2001, the REN for this product is part of the product identifier that has the format US: US:AAAEQ##TXXXX. The digits represented by ## are the REN without a decimal point (e.g., 03 is a REN of 0.3). For earlier products, the REN is separately shown on the label.

If this equipment causes harm to the telephone network, the telephone company will notify you in advance that temporary discontinuance of service may be required. But if advance notice isn't practical, the telephone company will notify the customer as soon as possible. Also, you will be advised of your right to file a complaint with the FCC if you believe it is necessary.

The telephone company may make changes in its facilities, equipment, operations or procedures that could affect the operation of the equipment. If this happens the telephone company will provide advance notice in order for you to make necessary modifications to maintain uninterrupted service.

If trouble is experienced with this equipment, for repair or warranty information, please contact the Konica Minolta dealer location where you purchased this equipment. If the equipment is causing harm to the telephone network, the telephone company may request that you disconnect the equipment until the problem is resolved.

Connection to party line service is subject to state tariffs. Contact the state public utility commission, public service commission or corporation commission for information. If your home has specially wired alarm equipment connected to the telephone line, ensure the installation of this equipment does not disable you alarm equipment. If you have questions about what will disable alarm equipment, consult your telephone company or a qualified installer.

The Telephone Consumer Protection Act of 1991 makes it unlawful for any person to use a computer or other electronic device, including FAX machines, to send any message unless such message clearly contains in a margin at the top or bottom of each transmitted page or on the first page of the transmission, the date and time it is sent and an identification of the business or other entity, or other individual sending the message and the telephone number of the sending machine or such business, other entity, or individual.

(The telephone number provided may not be a 900 number or any other number for which charges exceed local or longdistance transmission charges.)

WARNING/CAUTION Explained

⚠ WARNING

- The exclamation point within an equilateral triangle followed by the word "Warning" is intended to alert the user to the possibility that a disregard for the warning may result in fatal hazards or critical injuries. Be sure to focus your attention on the Warning headings when reading the User's Guide.

⚠ CAUTION

- The exclamation point within an equilateral triangle followed by the word "Caution" is intended to alert the user to the possibility that a disregard for the caution may result in minor injuries or in physical damage. Be sure to focus your attention on the Caution headings when reading the User's Guide.

Dla użytkowników w Europie

Faks został zatwierdzony zgodnie z Decyzją Komisji 1999/5/EC dotyczącą pan-europejskich połączeń pojedynczych terminali z publiczną komutowaną siecią telefoniczną (PSTN). Jednak ze względu na różnice pomiędzy indywidualnymi sieciami PSTN udostępnianymi w różnych krajach, zatwierdzenie samo w sobie nie daje bezwarunkowego zapewnienia niezakłóconego działania każdego terminala w sieci PSTN.

Jeśli wystąpią problemy, w pierwszym rzędzie należy skontaktować się z dostawcą sprzętu.



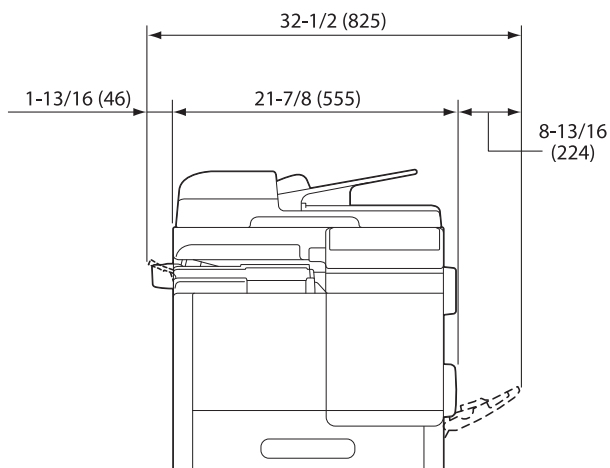
1.6 Wymagania dotyczące miejsca dla urządzenia

Należy spełnić opisane poniżej wymagania dotyczące miejsca dla urządzenia, by takie operacje jak działanie urządzenia, uzupełnienie materiałów eksploatacyjnych, wymiana części i konserwacja urządzenia mogły być łatwo wykonywane.

Jednostka: cal (mm)

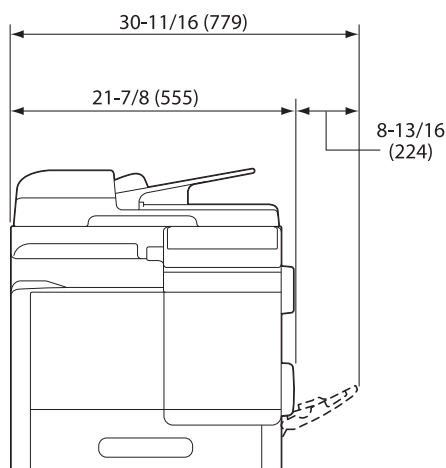
Widok z przodu

bizhub C3851FS



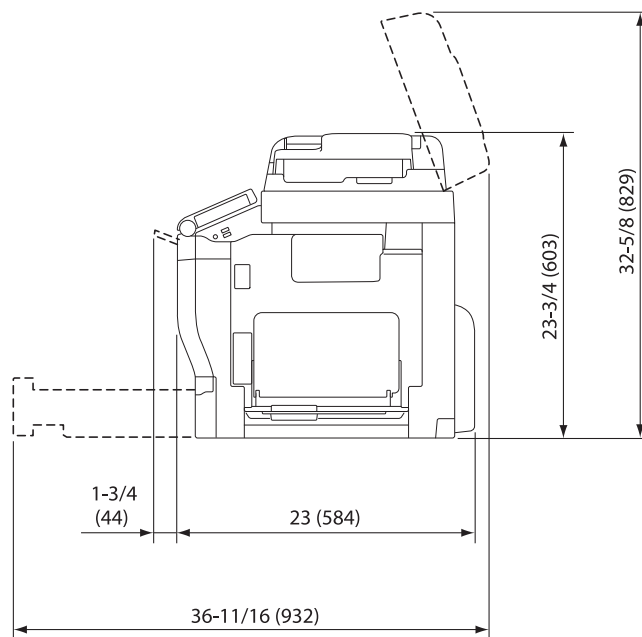
Widok z przodu

bizhub C3851/bizhub C3351

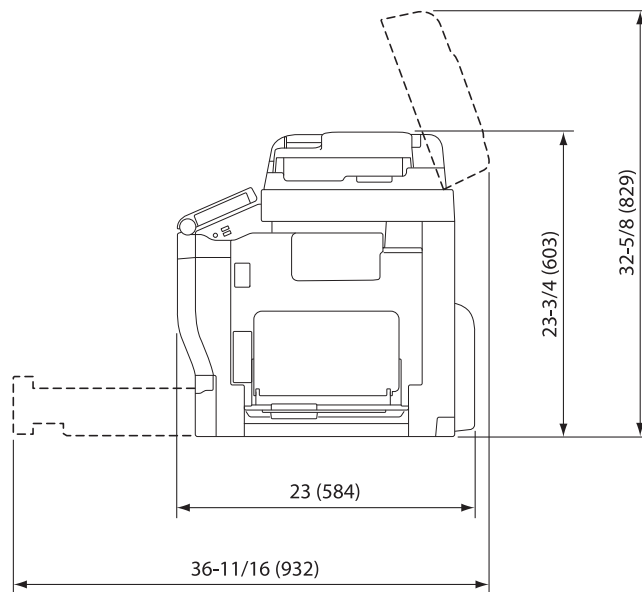


Widok z prawej strony

bizhub C3851FS

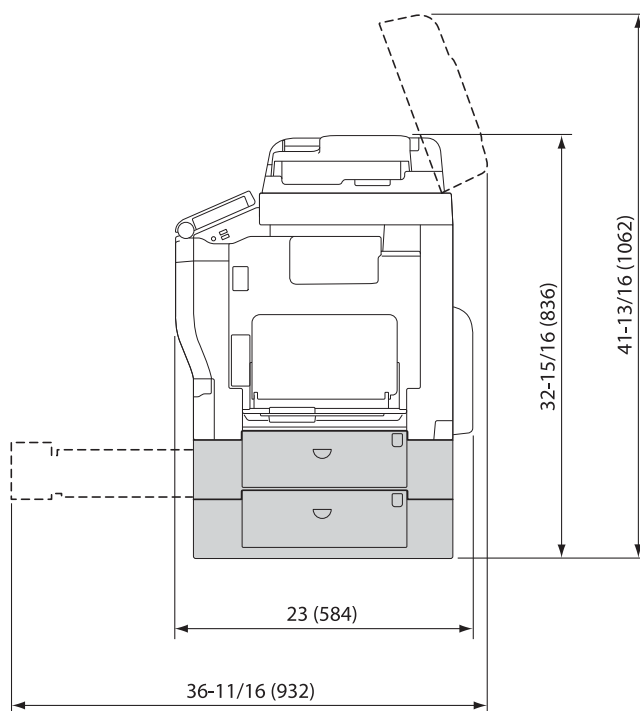
**Widok z prawej strony**

bizhub C3851/bizhub C3351



Widok z prawej strony (wraz z zainstalowanymi urządzeniami opcjonalnymi)

Części zakreskowane na rysunku oznaczają urządzenia opcjonalne.



1.7 Bezpieczeństwo eksploatacji

Aby zapewnić optymalne działanie urządzenia, należy przestrzegać następujących zaleceń.

Źródło zasilania

Wymagania dotyczące źródła zasilania są następujące.

- Należy używać źródła zasilania o jak najmniejszych wahaniami wartości napięcia i częstotliwości.
- Wahania napięcia: maksymalnie + 6%/-10% (przy od 110 do 127 V prądu zmiennego), ±10% (przy od 220 do 240 V prądu zmiennego)
- Wahania częstotliwości: maksymalnie ± 3 Hz (przy 50 Hz/60 Hz)

Środowisko pracy

Wymagania w odniesieniu do środowiska pracy zapewniające właściwe działanie maszyny są następujące.

- Temperatura: od 50°F (10°C) do 86°F (30°C) przy wahaniami wynoszących nie więcej, niż 18°F (10°C) na godzinę
- Wilgotność: 15% do 85%, wahaniami nie większe niż 10% na godzinę

Przechowywanie kopii

Aby przechowywać kopie, postępuj zgodnie z zaleceniami wymienionymi poniżej.

- Kopie, które mają być przechowywane przez dłuższy czas, należy przechowywać w miejscu zacienionym, aby nie wyblakły.
- W przypadku papieru, na którym znajduje się substancja klejąca na bazie rozpuszczalnika (np., klej w sprayu), toner może ulec rozpuszczeniu.
- Kopie kolorowe mają grubszą warstwę tonera niż kopie czarno-białe. Dlatego gdy kolorowa kopia zostanie zagięta, toner na zgięciu może ulec odklejeniu.

Dane przechowywane w urządzeniu

W przypadku urządzeń wyposażonych w dysk twardy, przed przekazaniem lub pozbyciem się urządzenia, albo zwrotem wypożyczonego urządzenia, zaleca się usunięcie wszystkich zapisanych w nim danych, z wszystkich obszarów dysku twardego, korzystając z funkcji nadpisywania wszystkich danych, by zapobiec wyciekowi danych.

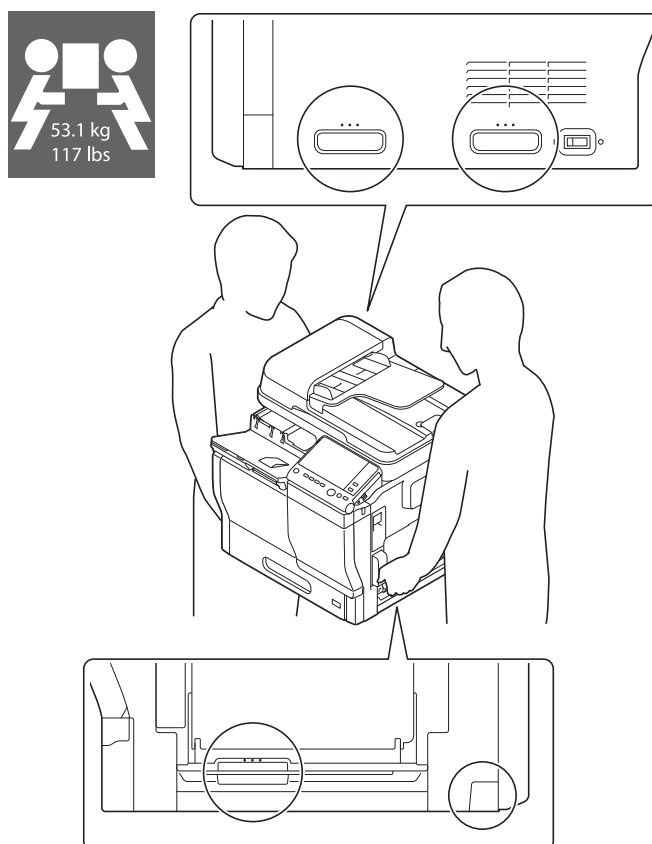
Aby poznać szczegółowe informacje na temat funkcji nadpisywania wszystkich danych, patrz Instrukcja obsługi. Przed usunięciem danych należy skontaktować się z przedstawicielem serwisu.

Zaleca się okresowe wykonywanie kopii zapasowej dysku twardego, by w razie jego uszkodzenia nie utracić danych. W sprawie szczegółowych informacji odnośnie tworzenia kopii zapasowej dysku twardego należy skontaktować się z przedstawicielem serwisu.

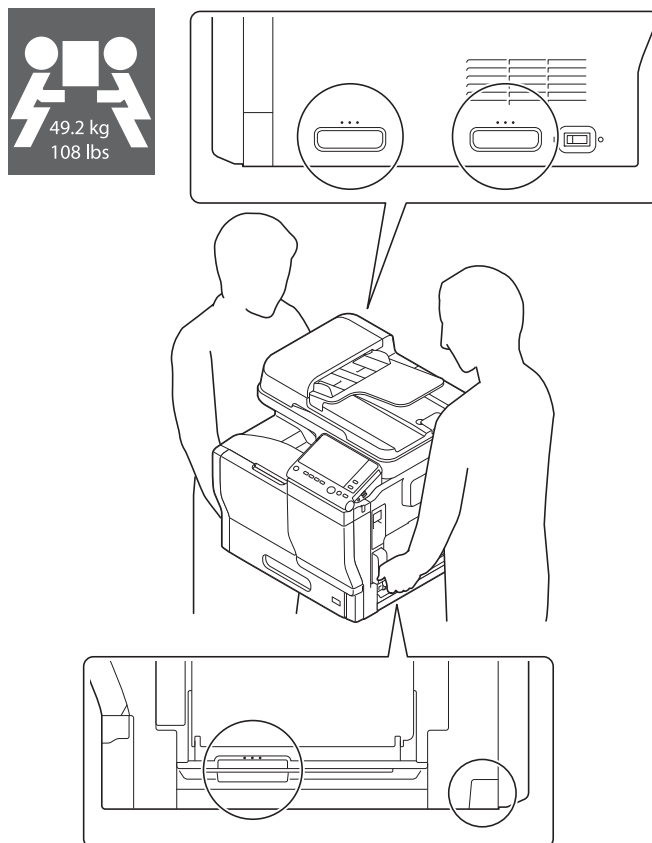
Środki ostrożności dotyczące przenoszenia urządzenia

Urządzenie wraz z materiałami eksploatacyjnymi waży ok. 117 funtów (53,1 kg) (**bizhub C3851FS**)/ 108 funtów (49,2 kg) (**bizhub C3851/C3351**). Do przenoszenia urządzenia konieczne są zawsze dwie osoby.

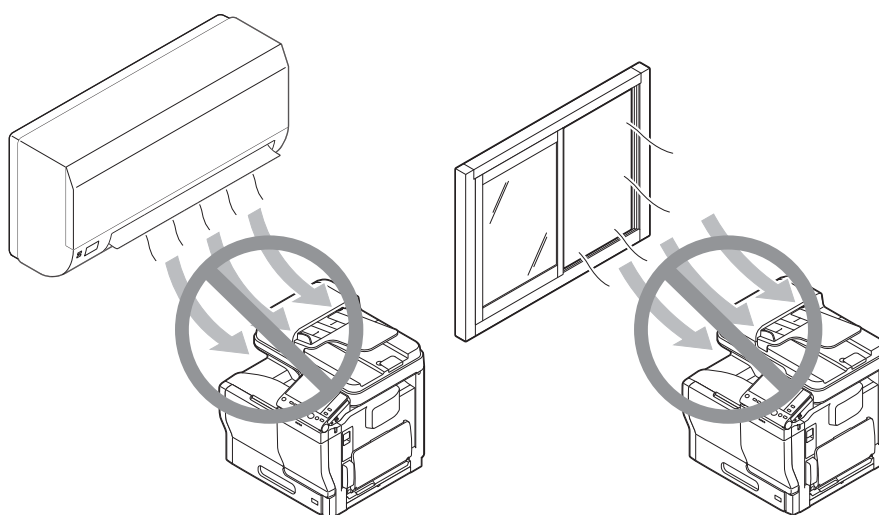
bizhub C3851FS



bizhub C3851/bizhub C3351

**Urządzenia nie należy umieszczać w miejscu, gdzie będzie narażone na działanie podmuchów powietrza lub wiatru**

Urządzenie może nie działać prawidłowo.



1.8 Ograniczenia prawne dotyczące powielania

Niektórych rodzajów oryginałów nigdy nie wolno powielać w celu lub z zamierzeniem użycia ich jako oryginałów.

Poniższa, niekompletna lista prezentuje jedynie przykłady pomocne w odpowiedzialnej pracy.

<Instrumenty finansowe>

- Czeki osobiste
- Czeki podróżne
- Przekazy pieniężne
- Zaświadczenia depozytowe
- Papiery wartościowe lub inne świadectwa dłużne
- Świadectwa maklerskie

<Oryginalne dokumenty prawne>

- Bony żywnościowe
- Znaczkę pocztowe (ostemplowane lub nie)
- Czeki lub weksle wystawione przez agencje rządowe
- Krajowe znaczkę skarbowe (stemplowane lub nie)
- Paszporty
- Dokumenty imigracyjne
- Dokumenty rejestracyjne pojazdów i prawa jazdy
- Dokumenty prawne, stanowiące o tytule własności nieruchomości lub innych dóbr

<Ogólne>

- Karty identyfikacyjne, plakietki i inne insygnia
- Materiały chronione prawem autorskim, bez zezwolenia właściciela tych praw

Ponadto, pod żadnym pozorem niedopuszczalne jest powielanie krajowych i zagranicznych środków płatniczych lub dzieł sztuki bez zezwolenia właściciela.

W razie wątpliwości, odnośnie charakteru oryginału, należy zasięgnąć opinii prawnej.

PAMIĘTAJ

Niniejsze urządzenie oferuje funkcję zapobiegającą fałszowaniu, która uniemożliwia nielegalne powielanie instrumentów finansowych.

Ze względu na działanie funkcji zapobiegającej fałszerstwom, na obrazach wydruków sporadycznie pojawiać się mogą zniekształcenia, a w określonych warunkach zapisanie danych może nie być możliwe. Producent będzie wdzięczny za wyrozumiałość użytkowników.

1.9 Oświadczenia dotyczące znaków towarowych

KONICA MINOLTA, logo KONICA MINOLTA, Giving Shape to Ideas, PageScope oraz bizhub są zastrzeżonymi znakami towarowymi lub znakami towarowymi KONICA MINOLTA, INC.

Mozilla i Firefox stanowią znaki towarowe Mozilla Foundation.

Microsoft, Windows, Windows Vista, Windows 7, Windows 8.1 i Windows 10 to zastrzeżone znaki handlowe lub znaki handlowe firmy Microsoft Corporation w Stanach Zjednoczonych i/lub innych krajach.

PowerPC stanowi znak towarowy firmy IBM Corporation w Stanach Zjednoczonych lub w innych krajach albo w obu tych przypadkach.

Citrix, XenApp™, XenDesktop™ i Citrix XenServer™ są zastrzeżonymi znakami towarowymi lub znakami towarowymi firmy Citrix Systems, Inc. w Stanach Zjednoczonych i/lub innych krajach.

Apple, Safari, iPad, iPhone, iPod touch, Macintosh, Mac OS, OS X oraz Bonjour stanowią znaki handlowe firmy Apple Inc., zarejestrowanej w U.S.A. i innych krajach. AirPrint oraz logo AirPrint stanowią znaki handlowe firmy Apple Inc.



CUPS i logo CUPS stanowią znaki towarowe firmy Apple Inc.

Google, Google Chrome, Android oraz Google Cloud Print stanowią zastrzeżone znaki handlowe lub znaki handlowe firmy Google Inc.

Mopria®, logo Mopria® i logo Mopria® Alliance są zastrzeżonymi znakami towarowymi oraz znakami usługowymi firmy Mopria Alliance, Inc. w Stanach Zjednoczonych i innych krajach. Nieuprawnione użycie jest surowo zakazane.

Adobe, logo Adobe, Acrobat i PostScript to zastrzeżone znaki towarowe lub znaki towarowe firmy Adobe Systems Incorporated w Stanach Zjednoczonych oraz/lub innych krajach.

Niniejszy [Produkt podlicencjodawcy] zawiera oprogramowanie Adobe® Reader® LE uwzględnione w licencji Adobe Systems Incorporated, Copyright © 1995-2009 Adobe Systems Incorporated. Wszelkie prawa zastrzeżone. Adobe i Reader są znakami handlowymi Adobe Systems Incorporated.

Ethernet jest zastrzeżonym znakiem firmowym Xerox Corporation.

PCL jest zastrzeżonym znakiem firmowym firmy Hewlett-Packard Company Limited.

Niniejsze urządzenie oraz PageScope Box Operator zostały w części oparte na produkcie firmy Independent JPEG Group.

Compact-VJE

Copyright 1986-2009 Yahoo Japan Corp.

RC4® jest zastrzeżonym znakiem towarowym lub znakiem towarowym EMC Corporation w Stanach Zjednoczonych i/lub w innych krajach.

RSA i BSAFE są zastrzeżonymi znakami firmowymi lub znakami firmowymi firmy EMC Corporation w Stanach Zjednoczonych Ameryki i/lub innych krajach.



Informacje licencyjne

[Ten produkt/nazwa produktu] zawiera oprogramowanie kryptograficzne RSA BSAFE® Cryptographic firmy EMC Corporation.

Advanced Wnn

"Advanced Wnn" © OMRON SOFTWARE CO., Ltd. 2006 Wszelkie prawa zastrzeżone.



ABBYY i FineReader stanowią zastrzeżone znaki handlowe firmy ABBYY Software House.

ThinPrint jest zastrzeżonym znakiem firmowym lub znakiem firmowym Cortado AG w Niemczech i innych krajach.

QR Code stanowi zarejestrowany znak handlowy firmy DENSO WAVE INCORPORATED.

Wi-Fi, logo Wi-Fi CERTIFIED, Wi-Fi Alliance, Wi-Fi Direct, Wi-Fi Protected Setup, logo Wi-Fi Protected Setup, WPA i WPA2 są znakami towarowymi lub zastrzeżonymi znakami towarowymi Wi-Fi Alliance.



FeliCa jest zastrzeżonym znakiem towarowym Sony Corporation.

MIFARE jest zastrzeżonym znakiem towarowym NXP Semiconductors.

Bluetooth stanowi zastrzeżony znak towarowy firmy Bluetooth SIG, Inc.

Wszelkie inne nazwy produktów i marek są znakami firmowymi lub zastrzeżonymi znakami firmowymi ich odpowiednich firm lub organizacji.

Copyright

KONICA MINOLTA, INC. zachowuje prawo autorskie do sterowników drukarki.

© 2016 KONICA MINOLTA, INC. Wszelkie prawa zastrzeżone.

Uwaga

Instrukcja obsługi nie może być powielana w części lub w całości bez zezwolenia.

KONICA MINOLTA, INC. nie będzie odpowiadać za wszelkie wypadki powstałe na skutek korzystania z niniejszego systemu drukującego lub Instrukcji obsługi.

Informacje zawarte w Instrukcji obsługi mogą zostać zmienione bez uprzedniego powiadomienia.

1.10 UMOWA LICENCYJNA OPROGRAMOWANIA

PRZED POBRANIEM, INSTALACJĄ LUB ROZPOCZĘCIEM KORZYSTANIA Z OPROGRAMOWANIA, NALEŻY UWAŻNIE PRZECZYTAĆ PONIŻSZĄ UMOWĘ LICENCYJNĄ. POBRANIE, ZAINSTALOWANIE LUB KORZYSTANIE Z OPROGRAMOWANIA BĘDZIE POSTRZEGANE JAKO ZGODNE Z PRAWEM PRZYJĘCIE ZASAD I WARUNKÓW WYSZCZEGÓLNIONYCH PONIŻEJ. JEŚLI UŻYTKOWNIK NIE CHCE NA NIE PRZYSTAĆ, NIE POWINIEN POBIERAĆ, INSTALOWAĆ, ANI KORZYSTAĆ Z OPROGRAMOWANIA.

1. OPROGRAMOWANIE

"Oprogramowanie" oznacza niniejszy program komputerowy (oprogramowanie), niezależnie od kanału jego dystrybucji, tzn. tego, czy został pobrany za darmo (co może oznaczać, że zawiera zakodowane cyfrowo, odczytywalne komputerowo, skalowalne dane czcionki konturowej zakodowane w specjalnym formacie), czy uzyskany został na płycie DVD lub dowolnym innym fizycznym nośniku danych, wraz ze wszystkimi kodami, technikami, narzędziami oprogramowania, formatami, projektami graficznymi, koncepcjami, metodami i ideami powiązanych z programem komputerowym oraz z całą związaną z nim dokumentacją.

2. PRAWO AUTORSKIE I PRAWA WŁASNOŚCI INTELEKTUALNEJ

Niniejszy dokument stanowi umowę licencyjną, która nie jest tożsąca z umową sprzedaży. Konica Minolta Business Solutions Europe GmbH ("Konica Minolta") jest właścicielem, lub posiada licencję innych właścicieli ("Licencjodawca firmy Konica Minolta"), praw autorskich i innych praw własności intelektualnej odnoszących się do Oprogramowania, a ponadto wszelkie prawa i tytuły do Oprogramowania i dowolnych jego kopii są zachowywane przez firmę Konica Minolta lub jej Licencjodawcę. W żadnym przypadku niniejsza Umowa nie będzie oznaczała przydzielenia użytkownikowi praw autorskich i/lub dowolnych praw własności intelektualnej odnośnie Oprogramowania firmy Konica Minolta lub Licencjodawcy firmy Konica Minolta. Poza przypadkami wymienionymi w niniejszej Umowie, użytkownik nie otrzymuje żadnych praw do patentów, praw autorskich, nazw handlowych, znaków handlowych (zastrzeżonych lub niezastrzeżonych), ani jakichkolwiek innych praw, koncesji lub licencji odnoszących się do Oprogramowania. Oprogramowanie jest chronione prawem autorskim i przepisami umów międzynarodowych.

3. LICENCJA

Niniejszym firma Konica Minolta przyznaje użytkownikowi, a użytkownik akceptuje niewyłączną, niebywalną i ograniczoną licencję, zgodnie z którą może:

- (i) instalować i korzystać z Oprogramowania wyłącznie na własnym komputerze(-ach) podłączonym poprzez sieć wewnętrzną do produktu, dla którego niniejsze Oprogramowanie zostało opracowane;
- (ii) pozwalać użytkownikom komputerów opisanych powyżej korzystać z Oprogramowania, pod warunkiem, że upewni się, iż użytkownicy tacy nie łamią zasad niniejszej Umowy;
- (iii) korzystać z Oprogramowania wyłącznie w ramach zwykłej działalności swojej firmy lub do celów prywatnych;
- (iv) wykonać pojedynczą kopię Oprogramowania wyłącznie w ramach kopii zapasowej lub w celu zainstalowania, by z Oprogramowania korzystać w zgodny z przeznaczeniem, normalny sposób;
- (v) przekazać Oprogramowanie innej osobie poprzez przekazanie jej wraz z Oprogramowaniem kopii niniejszej Umowy i całej dokumentacji pod warunkiem, że (a) jednocześnie przekaże takiej osobie lub zniszczy wszelkie pozostałe posiadane przez siebie kopie Oprogramowania, (b) wraz z przekazaniem Oprogramowania oraz dokumentacji rozwiąże swoją umowę licencyjną z firmą Konica Minolta oraz (c) upewni się, że osoba przejmująca Oprogramowanie oraz dokumentację zaakceptuje warunki i postanowienia Umowy i będzie zgodnie z nimi postępować. Jeśli osoba przejmująca Oprogramowanie oraz dokumentację nie zaakceptuje warunków i postanowień Umowy, użytkownik nie przekaże jej żadnej kopii Oprogramowania.

4. OGRANICZENIA

(1) Bez uzyskania wcześniejszej pisemnej zgody firmy Konica Minolta użytkownikowi nie wolno:

- (i) korzystać, kopiować, modyfikować, łączyć, ani przekazywać kopii Oprogramowania, poza przypadkami tu wspomnianymi;
 - (ii) odtwarzać kodu źródłowego, deasemblizować, dekompilować, ani w żaden inny sposób analizować Oprogramowania chyba, że jest to prawnie dozwolone;
 - (iii) udzielać sublicencji, wypożyczać, dzierżawić, ani dystrybuować Oprogramowania lub jego kopii; a także
 - (iv) usuwać, używać lub zmieniać jakichkolwiek znaków handlowych, logo, praw autorskich lub innych informacji o prawach własności intelektualnej, legend, symboli lub etykiet Oprogramowania.
- (2) Użytkownik zgadza się, że nie będzie eksportował Oprogramowania w żadnej formie, jeśli miałyby to być sprzeczne z obowiązującymi przepisami i postanowieniami prawnymi odnoszącymi się do regulacji eksportu jakiegokolwiek kraju.

5. **GWARANCJE OGRANICZONE**

Oprogramowanie jest dostarczane użytkownikowi "w stanie takim, w jakim jest", bez jakichkolwiek gwarancji. Wyraźne warunki zdefiniowane w niniejszej Umowie zastępują wszelkie inne gwarancje, jawne lub domniemane, a Konica Minolta, spółki zależne oraz Nadawca nie udzielają gwarancji dotyczącej oprogramowania, jawnej lub domniemanej, w tym, bez ograniczeń, domniemanych gwarancji pokupności, przydatności do użytku, prawa, tytułu i nienaruszalności praw osób trzecich. Wyłączeniem odpowiedzialności z tytułu gwarancji nie są objęte prawa ustawowe. Jeśli zapisy wyłączenia odpowiedzialności z tytułu gwarancji stoją w sprzeczności z przepisami obowiązującego prawa, będą one obowiązywać w zakresie dopuszczalnym w świetle obowiązujących praw.
6. **OGRANICZENIE ROSZCZEŃ**

W żadnym wypadku Konica Minolta, spółki zależne, ani nadawca licencji dla Konica Minolta nie ponoszą odpowiedzialności z tytułu utraconych zysków lub danych, ani jakichkolwiek innych szkód pośrednich, nieprzypadkowych, domniemanych, ubocznych lub wtórnych wynikających z użytkowania bądź niemożności użytkowania Oprogramowania, nawet jeśli Konica Minolta, spółki zależne lub nadawca licencji dla Konica Minolta byli ostrzegani o możliwości podobnych szkód, jak również z tytułu jakichkolwiek roszczeń podnoszonych przez Użytkownika w oparciu o roszczenia stron trzecich.
7. **ROZWIĄZANIE UMOWY**

Użytkownik może rozwiązać niniejszą Umowę w każdej chwili, niszcząc Oprogramowanie i wszystkie jego kopie. Rozwiązanie niniejszej Umowy ma miejsce również w sytuacji, gdy Użytkownik złamie jej warunki. Jeśli rozwiązanie takie nastąpi, Użytkownik jest obowiązany natychmiast zniszczyć wszystkie posiadane przez siebie kopie Oprogramowania.
8. **PRAWO WŁAŚCIWE**

Niniejsza Umowa podlega przepisom prawnym kraju, w którym urządzenie zostało dostarczone oryginalnemu odbiorcy.
9. **ROZDZIELNOŚĆ PRAW**

Jeśli część lub części niniejszej Umowy zostaną uznane za niezgodne z obowiązującymi przepisami prawa lub unieważnione i uchylone przez sąd lub uprawniony organ, pozostałe części Umowy pozostaną w mocy, jak gdyby część lub części uznane za niezgodne z przepisami lub uchylone nie zostały w niej zawarte.
10. **NOTICE TO US GOVERNMENT END USERS**

The Software is a "commercial item," as that term is defined at 48 C.F.R. 2.101 (October 1995), consisting of "commercial computer software" and "commercial computer software documentation," as such terms are used in 48 C.F.R. 12.212 (September 1995). Consistent with 48 C.F.R. 12.212 and 48 C.F.R. 227.7202-1 through 227.7202-4 (June 1995), all U.S. Government End Users shall acquire the Software with only those rights set forth herein.

UŻYTKOWNIK POTWIERDZA, ŻE PRZECZYTAŁ NINIEJSZĄ UMOWĘ, ROZUMIE JĄ ORAZ UZNAJE JEJ WARUNKI ZA WIĄŻĄCE. ŻADNA ZE STRON NIE UZNA ZA WIĄŻĄCE POSTANOWIEŃ ANI ZOBOWIĄZAŃ NIEZGODNYCH Z WARUNKAMI NINIEJSZEJ UMOWY. POPRAWKI DO NINIEJSZEJ UMOWY STAJĄ SIĘ WIĄŻĄCE PO PRZEDSTAWIENIU ICH NA PIŚMIE I PODPISANIU PRZEZ WYZNACZONYCH PRZEDSTAWICIELI STRON.

1.11 Umowa licencyjna dla użytkownika końcowego i-Option LK-105 v4 (plik PDF z możliwością wyszukiwania)

Po wykupieniu przez użytkownika klucza licencji i-Option LK-105 v4 (PDFy możliwe do przeszukiwania lub "Program"), KONICA MINOLTA, INC. (KM) przyznaje użytkownikowi niewyłączną i nieprzenaszalną podlicencję na użytkowanie Programu, pod warunkiem, że użytkownik przestrzegać będzie wszystkich zasad i warunków określonych w niniejszej Umowie.

1. Użytkownik zgadza się nie powielać, nie modyfikować, ani nie przerabiać Programu. Użytkownik nie może pozwalać korzystać z Programu osobom trzecim, ani nie może go tym osobom przekazywać.
2. Użytkownik zgadza się nie podejmować prób przerabiania, demontażu, odszyfrowywania, wstecznego opracowywania lub dekompilowania Programu.
3. KM lub jej Licencjodawca są właścicielami praw autorskich oraz innych praw do własności intelektualnych. Żadne prawa autorskie, ani inne prawa do własności intelektualnych, nie zostaną przekazane użytkownikowi poprzez przyznanie licencji na użytkowanie Programu.
4. W ŻADNYM WYPADKU KM LUB NADAWCA LICENCJI NIE BĘDĄ ODPOWIADAĆ ZA WSZELKIE SZKODY WTÓRNE, UBOCZNE, POŚREDNIE, DOMNIEMANE LUB NIEPRZYPADKOWE, W TYM UTRACONE ZYSKI LUB OSZCZĘDNOŚCI, NAWET JEŚLI KM MIAŁO ŚWIADOMOŚĆ MOŻLIWOŚCI POWSTANIA TAKICH SZKÓD, LUB ZA ROSZCZENIA PRZEDSTAWIANE PRZEZ OSOBY TRZECIE. KM LUB NADAWCA LICENCJI NIE UDZIELA GWARANCJI DOTYCZĄCEJ PROGRAMU, JAWNEJ LUB DOMNIEMANEJ, W TYM MIĘDZY INNYMI, ALE NIE WYŁĄCZNIE, DOMNIEMANYCH GWARANCJI POKUPNOŚCI, PRZYDATNOŚCI DO UŻYTKU, PRAWA I NIENARUSZALNOŚCI PRAW OSÓB TRZECICH. NIEKTÓRE PAŃSTWA LUB JURYSDYKCJE NIE POZWALAJĄ NA WYŁĄCZENIE LUB OGRANICZENIE ODPOWIEDZIALNOŚCI ZA SZKODY UBOCZNE, WTÓRNE LUB NIEPRZYPADKOWE, DLATEGO POWYŻSZE OGRANICZENIA MOGĄ NIE DOTYCZYĆ WSZYSTKICH UŻYTKOWNIKÓW.
5. Użytkownik zgadza się nie eksportować Programu w żadnej postaci jeśli mogłoby to pogwałcić odpowiednie prawa i przepisy odnoszące się do kontroli eksportowej jakiegokolwiek kraju.
6. Notice to Government End Users (this provision shall apply to U.S. government end users only) The Program is a "commercial item," as that term is defined at 48 C.F.R.2.101, consisting of "commercial computer software" and "commercial computer software documentation," as such terms are used in 48 C.F.R. 12.212. Consistent with 48 C.F.R. 12.212 and 48 C.F.R. 227.7202-1 through 227.7202-4, all U.S. Government End Users acquire the Program with only those rights set forth herein.
7. Niniejsza licencja zostanie automatycznie anulowana w przypadku, gdy użytkownik postąpi niezgodnie z którąś z zasad lub warunków niniejszej Umowy. W takim przypadku użytkownik zgadza się na natychmiastowe zaprzestanie użytkowania Programu.
8. Niniejsza Umowa podlega prawu japońskiemu.



2 Instrukcje obsługi

2 Instrukcje obsługi

2.1 Użytkowanie biurowych urządzeń MFP zgodne z przeznaczeniem

Użytkowanie zgodne z przeznaczeniem

To urządzenie wielofunkcyjne (Multi Function Product) łączy w sobie funkcje kilku urządzeń biurowych. Produkt zaprojektowany został do eksploatacji jako system biurowy przeznaczony do następujących celów:

- Drukowania, kopiowania, skanowania i faksowania dokumentów.
- Wykorzystania dostępnych funkcji wykańczania, takich jak druk dwustronny, zszywanie, dziurkowanie i tworzenie broszur, jeśli zainstalowane są odpowiednie opcje.
- Zapisywania zeskanowanych dokumentów na urządzeniach zewnętrznych pamięci USB; przesyłania zeskanowanych dokumentów do adresatów skanowania sieciowego, takich jak FTP, WebDAV i na adresy e-mail.

Użytkowanie zgodne z przeznaczeniem wymaga również, by:

- System był używany w granicach określonych przez dane techniczne urządzenia oraz dane techniczne komponentów opcjonalnych,
- Wszystkie instrukcje dotyczące bezpieczeństwa, zawarte w odpowiednich instrukcjach obsługi, były przestrzegane,
- Ograniczenia prawne dotyczące powielania (patrz str. 1-25) były przestrzegane,
- Wykonywane były zalecenia odnoszące się do kontroli i konserwacji urządzenia,
- Respektowane były przepisy dotyczące bezpieczeństwa: ogólne, krajowe i producenta.

Niedopuszczalne warunki eksploatacji

Z systemu nie wolno korzystać, jeśli:

- Wykryto błędy lub uszkodzenia,
- Przekroczono zaplanowane odstępy pomiędzy kolejnymi konserwacjami,
- Funkcje mechaniczne lub elektryczne nie działają tak, jak powinny.

Wyłączenie odpowiedzialności

Producent systemu nie ponosi odpowiedzialności za szkody, jeśli system był używany w niedopuszczalnych warunkach.

2.2 Wprowadzenie do Instrukcji obsługi

Instrukcja obsługi produktu składa się z niniejszej instrukcji i płyty CD/DVD z Instrukcją obsługi.

Niniejszy podręcznik opisuje podstawowe procedury konieczne do obsługi urządzenia oraz podaje sposób konfiguracji ustawień początkowych.

Jeśli użytkownik chciałby dowiedzieć się więcej na temat bardziej szczegółowych funkcji lub metod obsługi, powinien zapoznać się z Instrukcją obsługi dostępną na płycie CD/DVD z Instrukcją obsługi.

Niniejsza instrukcja zawiera również uwagi oraz informacje dotyczące środków ostrożności, jakich należy przestrzegać przy użytkowaniu urządzenia. Należy pamiętać, by przed rozpoczęciem eksploatacji przeczytać "Informacje dotyczące bezpieczeństwa", znajdujące się w rozdziale 1 niniejszej instrukcji.

Nazwa	Informacje ogólne
Pomoc skrócona	W niniejszej instrukcji opisano podstawowe procedury, które użytkownicy będą musieli poznać, by móc korzystać z urządzenia. Niniejsza instrukcja zawiera również uwagi oraz informacje dotyczące środków ostrożności, jakich należy przestrzegać przy użytkowaniu urządzenia. Przed przystąpieniem do użytkowania urządzenia, należy koniecznie zapoznać się z niniejszą instrukcją obsługi.
Podręczniki Instrukcji obsługi na płycie CD/DVD	Płyta CD/DVD zawiera podstawowe i szczegółowe informacje na temat funkcji niniejszego produktu, a także objaśnienia innych, zróżnicowanych funkcji ustawień.

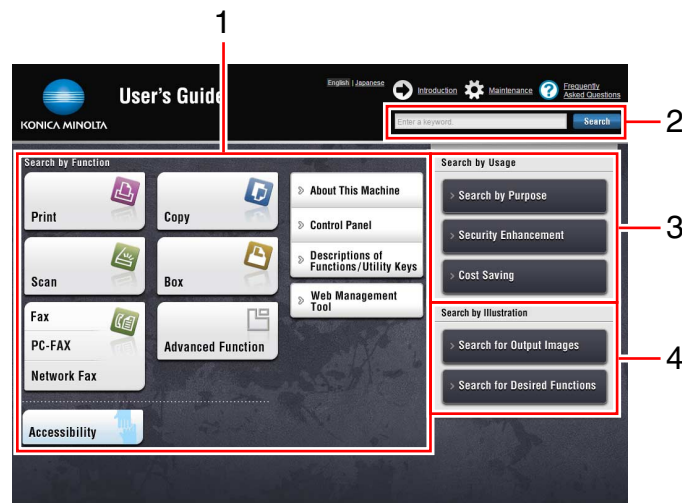
2.2.1 Podręczniki Instrukcji obsługi na płycie CD/DVD

Płyta CD/DVD z Instrukcją obsługi jest dołączana do niniejszego urządzenia.

Na pierwszej stronie (główniej) należy wybrać żadaną funkcję, a następnie sprawdzić jej szczegóły.

Wybranie [Introduction] na pierwszej stronie (główniej) pozwala podejrzeć szczegóły metod korzystania z Instrukcji obsługi.

Układ pierwszej strony



Nr	Nazwa	Opis
1	[Search by Function]	Umożliwia wyszukiwanie żądanych informacji z wykorzystaniem funkcji, takich jak drukowanie lub skanowanie i przycisków wyświetlanych na panelu dotykowym .
2	[Search]	Wprowadzić jedno lub kilka słów kluczowych, by przeprowadzić wyszukiwanie w tekście Instrukcji obsługi. (Niektóre strony nie są uwzględniane w wyszukiwaniu.)
3	[Search by Usage]	Umożliwia wyszukanie żądanych operacji urządzenia w oparciu o format zapytania "chcę coś zrobić". Funkcja ta, mając na celu ograniczenie kosztów, oferuje również zabezpieczenia chroniące przed różnymi sytuacjami i metodami.

Nr	Nazwa	Opis
4	[Search by Illustration]	Umożliwia wyszukanie żądanych operacji urządzenia w oparciu o wyniki wydruku, funkcje i ilustracje operacji.

Środowisko pracy

Element	Dane techniczne
Obsługiwane systemu operacyjne	Windows Vista (SP2), Windows 7 (SP1), Windows 8.1, Windows 10 Mac OS X 10.7/10.8/10.9/10.10/10.11
Obsługiwane przeglądarki internetowe	Windows: Microsoft Internet Explorer 9.x/10.x (wersja dla komputerów stacjonarnych)/11.x (wersja dla komputerów stacjonarnych), Microsoft Edge, Firefox 20 lub późniejsza, Google Chrome 26 lub późniejsza Mac OS: Safari od 6.0.3 do 9.x <ul style="list-style-type: none"> • Producent zaleca korzystanie z najnowszej wersji przeglądarki internetowej, zgodnej z systemem operacyjnym wykorzystywanym przez użytkownika, aby w wygodniejszy sposób korzystać z urządzenia. • Użytkownik powinien upewnić się, czy używanej przeglądarce internetowej włączony jest JavaScript. Instrukcja obsługi korzysta z JavaScript, by wyświetlać strony i umożliwiać używanie funkcji wyszukiwania.
Rozdzielczość wyświetlacza	1024 × 768 pikseli lub większa

2.2.2 Grupy docelowe

Instrukcje obsługi (patrz str. 2-4) są przeznaczone dla następujących użytkowników systemu:

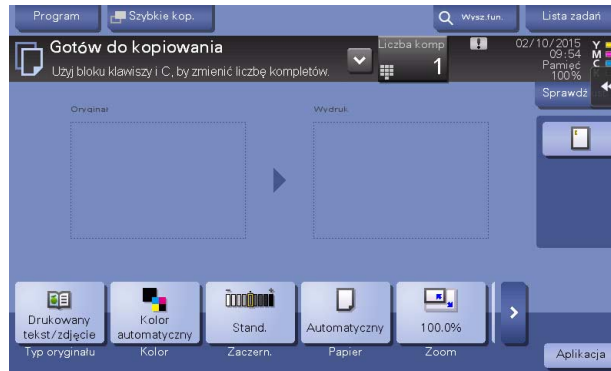
Grupa docelowa	Opis
Użytkownik	Osoby korzystające z systemu zgodny z przeznaczeniem (patrz str. 2-3), a także zarządzające funkcjami systemowymi i materiałami eksploatacyjnymi zgodnie z przypisanymi im uprawnieniami.
Administrator	Osoby zarządzające materiałami eksploatacyjnymi, funkcjami systemowymi, użytkownikami i uprawnieniami dostępu; regulujące ustawienia systemowe i nawiązujące połączenia sieciowe.

Każda osoba eksploatująca system musi wcześniej przeczytać i zrozumieć odpowiednie instrukcje obsługi.

2.2.3 Symbole i oznaczenia wykorzystane w niniejszej instrukcji

Wskazówki postępowania

- ✓ To oznaczenie informuje o warunkach wstępnych wymaganych dla procedury.
- 1 Cyfra "1", zapisana w tym formacie, oznacza pierwszy krok.
- 2 Cyfra w tym formacie oznacza kolejny krok z serii.
 - Ten symbol oznacza dodatkowe objaśnienie wskazówek postępowania.



Symbole i oznaczenia

⚠ OSTROŻNIE

- Nieodpowiednie postępowanie może prowadzić do poważnych obrażeń ciała lub śmierci.

⚠ UWAGA

- Nieodpowiednie postępowanie może prowadzić do niewielkich obrażeń ciała lub uszkodzeń obudowy i mienia.

PAMIĘTAJ

Ten symbol oznacza zagrożenie, które może stać się przyczyną uszkodzenia urządzenia lub dokumentów. Aby uniknąć zniszczeń mienia, należy postępować zgodnie z instrukcjami.



Wskazówki

- Ten symbol oznacza dodatkowe informacje dotyczące danego tematu jak również opcje konieczne do korzystania z danej funkcji.



Odsyłacz

Ten symbol oznacza funkcje odniesienia powiązane z tematem.



Powiązane ustawienia

Ten symbol oznacza ustawienia związane z danym tematem dla każdego użytkownika.

Powiązane ustawienia (administratora)

Ten symbol oznacza ustawienia związane z danym tematem jedynie w przypadku administratora.

Symbole/oznaczenia	Opis
✓	To oznaczenie informuje o warunkach wstępnych wymaganych dla procedury.
→	Ten symbol oznacza dodatkowe objaśnienie wskazówek postępowania
[]	Pozycja ujęta w nawiasach [] oznacza nazwę przycisku dostępnego na panelu dotykowym lub na ekranie komputera, albo nazwę instrukcji obsługi.
Test pogrubiony	W ten sposób oznaczone zostały nazwy przycisków, nazwy części, nazwy produktów lub nazwy opcji umieszczone na panelu sterowania .

Nazwy i zapis aplikacji

W niniejszym podręczniku zastosowano poniżej pokazany sposób zapisu nazwy każdej z aplikacji.

Nazwa	Oznaczenia wykorzystane w niniejszej instrukcji
PageScope Web Connection	Web Connection



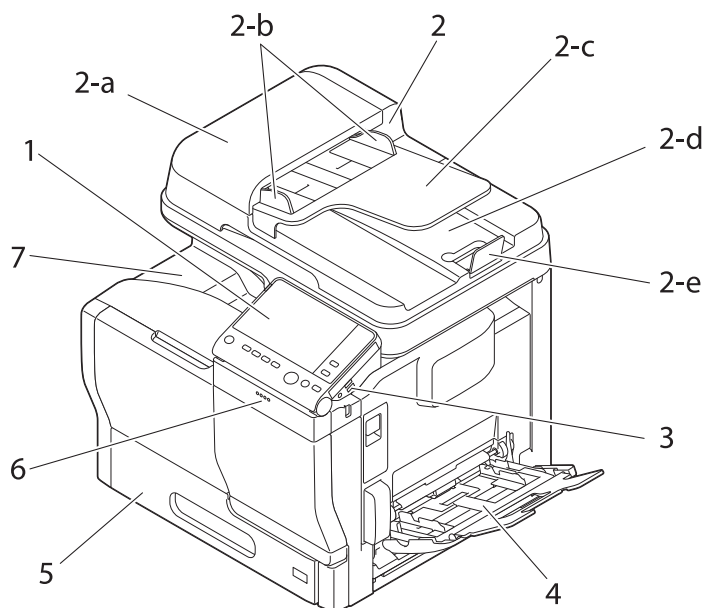
Omówienie urządzenia

3 Omówienie urządzenia

3.1 Informacje o urządzeniu

3.1.1 Nazwy części

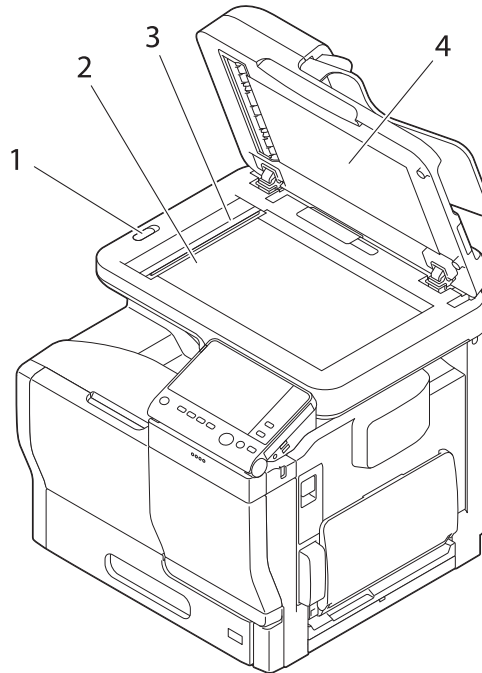
Przód



Nr	Nazwa	Opis
1	Panel sterowania	Wykorzystywany do konfigurowania różnych ustawień w urządzeniu.
2	Automatyczny podajnik dokumentów (ADF)	Automatycznie podaje i skanuje oryginały według stron. Ten zespół również automatycznie odwraca i skanuje oryginały dwustronne. W instrukcji ten zespół nazywany jest ADF .
2-a	Pokrywa pobierania papieru ADF	Pokrywę tę należy otworzyć, przystępując do wyjmowania papieru zaciętego w ADF .
2-b	Prowadnica boczna	Prowadnicę boczną należy wyrównać do szerokości oryginału.
2-c	Podajnik oryginałów	Do tej tacy oryginały należy ładować drukiem do góry.
2-d	Taca wyjściowa oryginałów	Na tę tacę wysuwane są zeskanowane oryginały.
2-e	Ogranicznik dokumentów	Zapobiega zsunięciu się wysuniętego oryginału z tacy.
3	Port USB (typ A) USB2.0/1.1	Umożliwia podłączenie zespołu pamięci zewnętrznej (zespołu pamięci USB) do niniejszego urządzenia.
4	Taca ręczna	Wykorzystywany do drukowania danych na papierze o formacie niestandardowym lub na kopertach. Aby poznać szczegółowe informacje dotyczące dostępnych rodzajów papieru, patrz [Wprowadzenie] w Instrukcji obsługi na płycie CD/DVD.
5	Taca 1	Umożliwia załadowanie do 550 arkuszy. Aby poznać szczegółowe informacje dotyczące dostępnych rodzajów papieru, patrz [Wprowadzenie] w Instrukcji obsługi na płycie CD/DVD.

Nr	Nazwa	Opis
6	Wskaźnik danych	Miga lub pali się światłem stałym, by pokazać stan odbierania danych w urządzeniu. Aby poznać szczegółowe informacje, patrz [Informacje o urządzeniu] w Instrukcji obsługi dostępnej na płycie CD/DVD.
7	Taca wyjściowa	Wysuwa wydrukowane strony. Urządzenie bizhub C3851FS wyposażono w finiszer .

Przód: Stan przy otwartym automatycznym podajniku dokumentów

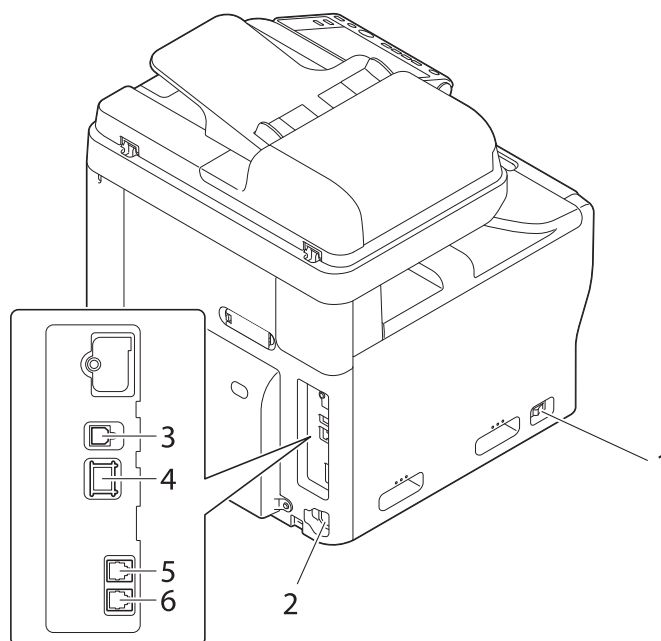


Nr	Nazwa	Opis
1	Dźwignia blokady skanera	Wykorzystywana do blokowania lub odblokowywania skanera. Aby móc skorzystać z urządzenia, należy odblokować skaner.
2	Szyba oryginału	Wykorzystywana do ładowania oryginałów.
3	Szyba skanowania szczelinowego	Wykorzystywana do skanowania obrazu oryginału, gdy używany jest ADF . W instrukcji zespół ten nazywany jest szybą skanowania szczelinowego lub szybą skanowania oryginałów .
4	Wkładka pokrywy oryginału	Ustala położenie załadowanych oryginałów.

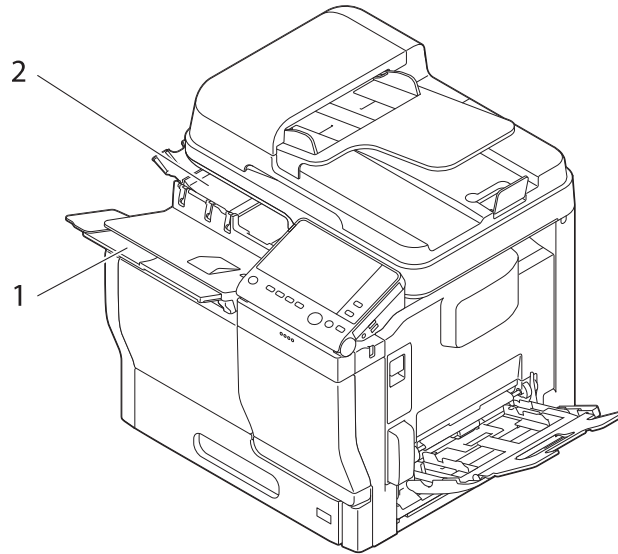
Widok z boku/z tyłu

Ilustracja pokazuje urządzenie wyposażone w opcjonalny **zestaw faksu FK-517**.

W niektórych obszarach urządzenie **bizhub C3851FS/C3851** wyposażono w **zestaw faksu FK-517** w standardzie.



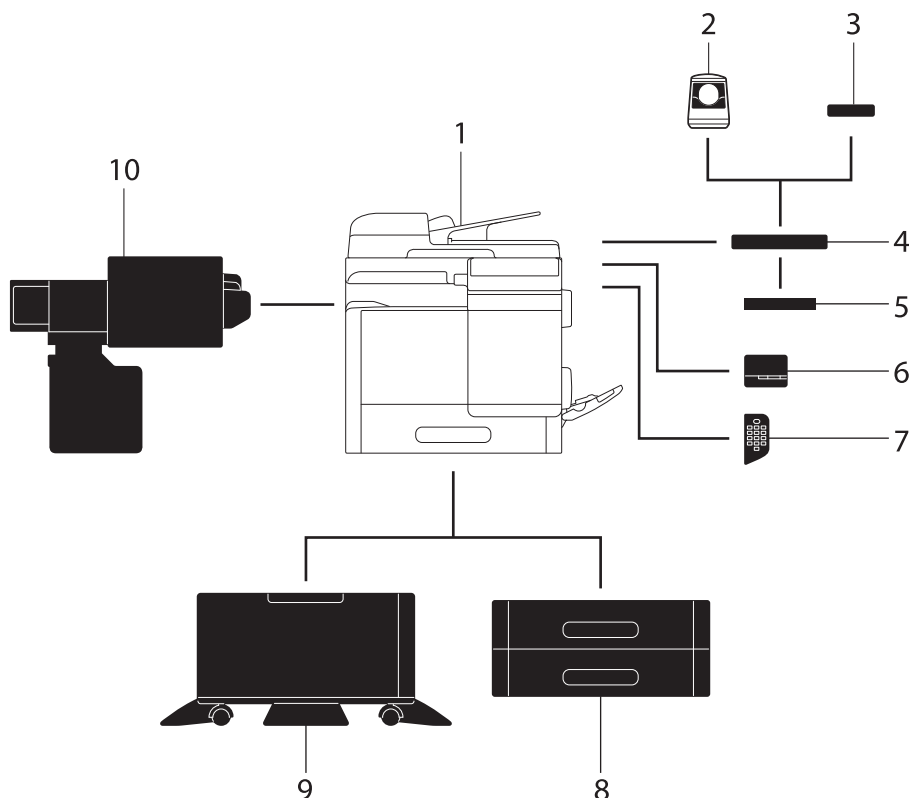
Nr	Nazwa	Opis
1	Wyłącznik zasilania	Naciśnięcie tego wyłącznika umożliwia włączenie lub wyłączenie urządzenia.
2	Złącze zasilania	Do tego gniazdka należy podłączyć przewód zasilania, aby zapewnić zasilanie urządzenia.
3	Port USB (typ B)	Z tego portu należy skorzystać, gdy urządzenie jest wykorzystywane jako drukarka podłączona poprzez USB.
4	Port Ethernet (LAN) (1000Base-T/ 100Base-TX/ 10Base-T)	Z tego portu należy skorzystać, gdy urządzenie jest wykorzystywane jako drukarka sieciowa lub skaner sieciowy.
5	Gniazdo LINE (linii telefonicznej)	Wykorzystywane do podłączania standardowej linii telefonicznej.
6	Gniazdo do podłączenia telefonu (TEL)	Wykorzystywane do podłączenia przewodu telefonu.

Finiszer (bizhub C3851FS)

Nr	Nazwa	Opis
1	Taca główna	Wysuwa wydrukowane strony.
2	Podajnik przetwarzania	Umożliwia przeprowadzenie zszywania. Ponadto, ta taca jest wykorzystywana do wysuwania wydrukowanych arkuszy do tacy głównej .

3.1.2 Konfiguracja opcji

Lista elementów opcjonalnych



Nr	Nazwa	Opis
1	Urządzenie	Umożliwia skanowanie oryginałów w części skanera i drukowanie zeskanowanych obrazów w części drukarki.
2	Zespół autoryzujący AU-102	Dokonuje autoryzacji użytkownika poprzez skanowanie rysunku linii papilarnych w palcu. Aby zainstalować zespół autoryzujący AU-102 , oprócz stołu roboczego WT-P02 konieczne jest posiadanie zestawu lokalnego interfejsu EK-P05 lub zestawu lokalnego interfejsu EK-P06 .
3	Zespół autoryzujący AU-201S	Dokonuje autoryzacji użytkownika poprzez zeskanowanie informacji zapisanych na karcie elektronicznej lub w terminalu z systemem Android, zgodnym z NFC. Aby zainstalować zespół autoryzujący AU-201S , oprócz zestawu instalacyjnego MK-P02 konieczne jest posiadanie zestawu lokalnego interfejsu EK-P05 lub zestawu lokalnego interfejsu EK-P06 . Zespół ten może być również zainstalowany na stole roboczym WT-P02 .
4	Stół roboczy WT-P02	Miejsce do chwilowego ułożenia dokumentu lub innych materiałów. Używany również, gdy zainstalowany jest zespół autoryzujący AU-102 albo zespół autoryzujący AU-201S , lub gdy zamocowany jest uchwyt klawiatury KH-P01 .
5	Uchwyt klawiatury KH-P01	W przypadku używania klawiatury zewnętrznej, uchwyt ten należy zamocować do stołu roboczego WT-P02 .
6	Finiszier FS-P03	Umożliwia zszywanie wydruków. W przypadku zszywek korzystać należy z zestawu zszywacza SK-501 .
7	Klawiatura KP-101	Dostępna z boku panelu sterowania . Umożliwia wprowadzanie cyfr korzystając z klawiatury sprzętowej.
8	Zespół podawania papieru PF-P13	Umożliwia załadunek do 500 arkuszy. Można go zamocować do dwóch poziomów.

Nr	Nazwa	Opis
9	Podstawa DK-P03	Wykorzystywana do instalowania urządzenia na podłodze. Zależnie od regionu, w jakim urządzenie jest eksploatowane, korzystanie z tego elementu może nie być możliwe.
10	Zespół oczyszczający CU-202	Gromadzi drobne cząstki (UFP) generowane w tym urządzeniu, aby nie dopuścić do ich wydostania się na zewnątrz. Zespół oczyszczający CU-202 w niektórych obszarach może nie być dostępny.

Lista pozostałych elementów opcjonalnych

W urządzenie wbudowane zostały następujące opcje. Nie zostały one pokazane na ilustracji.

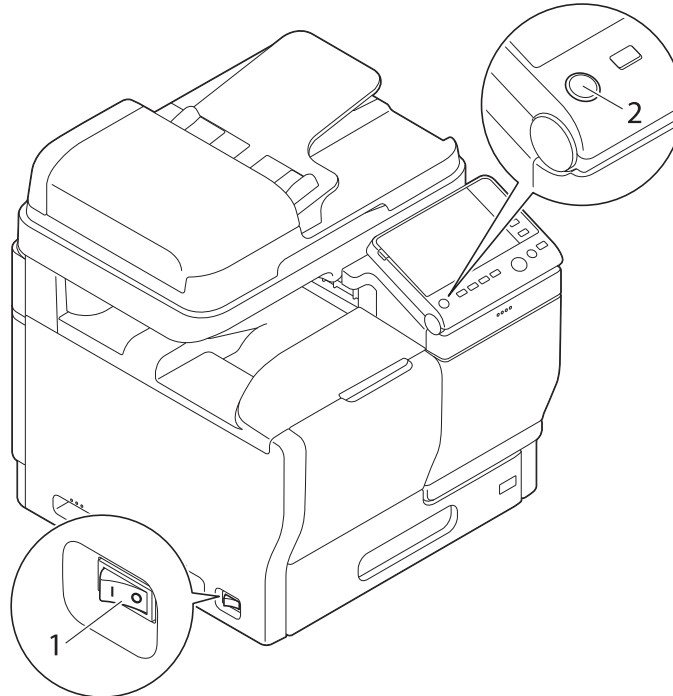
Nr	Nazwa	Opis
1	Zestaw faksu FK-517	Pozwala na użytkowanie tego urządzenia jako faksu. W niektórych obszarach urządzenie bizhub C3851FS/C3851 wyposażono w zestaw faksu w standardzie.
2	Zestaw interfejsu lokalnego EK-P05	Zestaw ten należy zainstalować, gdy wykorzystywany jest zespół autoryzujący AU-102 , zespół autoryzujący AU-201S lub zestaw do aktualizacji UK-216 . Dodane zostały głośnik i port USB.
3	Zestaw interfejsu lokalnego EK-P06	Zespół ten należy zainstalować, gdy wykorzystywany jest zespół autoryzujący AU-102 , zespół autoryzujący AU-201S , zestaw do aktualizacji UK-216 lub funkcja łączenia z terminalem iOS zgodnym z Bluetooth LE. Dodane zostały port USB i urządzenie odbierające komunikację Bluetooth LE.
4	Zestaw interfejsu lokalnego EK-P07	Wykorzystywany do dodawania portu RS-232C.
5	i-Option LK-102 v3	Obsługuje funkcję przetwarzania PDF, stanowiącą jedną z funkcji zaawansowanych.
6	i-Option LK-105 v4	Obsługuje funkcję PDF możliwego do przeszukania, stanowiącą jedną z funkcji zaawansowanych.
7	i-Option LK-106	Używane do dodawania fontu kodu kreskowego, stanowiącego jeden z fontów specjalnych.
8	i-Option LK-107	Używane do dodawania czcionki unicode, stanowiącej jedną z czcionek specjalnych.
9	i-Option LK-108	Używane do dodawania fontu OCR, stanowiącego jeden z fontów specjalnych. W standardzie dostępna jest czcionka OCR-B (PostScript). Zainstalowanie i-Option LK-108 pozwala korzystać z czcionki OCR-A (PCL).
10	i-Option LK-110 v2	Używane do dodawania zaawansowanej funkcji, umożliwiającej przekonwertowanie pliku do typu DOCX lub XLSX, albo wygenerowanie wysoce funkcjonalnych, wysokiej jakości danych. i-Option LK-110 v2 oferuje licencje funkcji przeznaczonych dla i-Option LK-102 v3 i LK-105 v4 . Jeśli użytkownik nabędzie i-Option LK-110 v2 , nie będzie zmuszony kupować i-Option LK-102 v3 ani LK-105 v4 . Aby poznać szczegóły dotyczące funkcji, jakie można dodać, patrz [Funkcja zaawansowana] w Instrukcji obsługi dostępnej na płycie CD/DVD.
11	i-Option LK-111	Obsługuje funkcję ThinPrint, stanowiącą jedną z funkcji zaawansowanych.
12	i-Option LK-114	Obsługuje funkcję Serverless Pull Printing, stanowiącą jedną z funkcji zaawansowanych.
13	i-Option LK-115 v2	Można korzystać z układu scalonego TPM (Trusted Platform Module), co stanowi jedną z funkcji zaawansowanych. Wzmocnienie bezpieczeństwa jest realizowane poprzez szyfrowanie poufnych informacji takich, jak certyfikaty i hasła wykorzystywane w urządzeniu.

Nr	Nazwa	Opis
14	Zestaw do aktualizacji UK-211	<ul style="list-style-type: none">• Zespół ten należy zainstalować, gdy używane jest i-Option LK-102 v3, LK-105 v4, LK-106, LK-107, LK-108, LK-110 v2 lub LK-114.• Zespół ten należy zainstalować, gdy używany jest My Address wraz z My Panel Manager. <p>W instrukcji ten zespół nazywany jest Rozszerzeniem pamięci.</p>
15	Zestaw do aktualizacji UK-216	Umożliwia korzystanie z urządzenia w bezprzewodowym środowisku sieciowym. Aby zainstalować zestaw do aktualizacji UK-216 , konieczne jest posiadanie zestawu lokalnego interfejsu EK-P05 lub zestawu lokalnego interfejsu EK-P06. Modele przeznaczone na rynek północnoamerykański oferują zestaw do aktualizacji UK-216 w standardzie.
16	Zestaw instalacyjny MK-P02	Wymagany, jeśli zespół autoryzujący AU-201S ma być wbudowany w urządzenie.
17	Zestaw zszywacza SK-602	Wykorzystywany w finiszercie modelu bizhub C3851FS.

3.2 Informacje o zasilaniu

3.2.1 Lokalizacje przycisków wyłącznika zasilania i zasilania

W urządzeniu dostępne są dwa wyłączniki zasilania: **wyłącznik zasilania** znajdujący się na zewnątrz urządzenia oraz przycisk **zasilania** na **panel sterowania**.



Nr	Nazwa	Opis
1	Wyłącznik zasilania	Przycisk ten należy wcisnąć, gdy włączane lub wyłączane jest zasilanie podstawowe urządzenia albo urządzenie jest uruchamiane ponownie.
2	Przycisk zasilania	Wciśnięcie tego przycisku umożliwia włączenie w urządzeniu trybu oszczędzania energii. Funkcja ta ogranicza zużycie energii i zapewnia bardziej efektywne oszczędzanie zasilania. W celu uzyskania szczegółowych informacji, patrz str. 3-12.

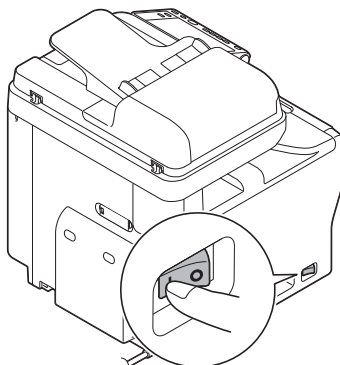
PAMIĘTAJ

Podczas drukowania nie należy wyłączać **wyłącznika zasilania**, ani wciskać przycisku **zasilania**. W przeciwnym razie może dojść do zacięcia papieru.

Jeśli podczas pracy urządzenia wyłączony zostanie **wyłącznik zasilania** lub zostanie wciśnięty przycisk **zasilania**, system usunie aktualnie załadowane dane lub dane komunikacji, a także zadania oczekujące w kolejce.

3.2.2 Włączanie lub wyłączanie wyłącznika zasilania

- 1 Kiedy włączane jest zasilanie podstawowe, należy wcisnąć | na **wyłączniku zasilania**.



Przycisk **Start** zapala się na pomarańczowo, a ekran pokazuje, że trwa proces uruchamiania urządzenia.

Kiedy przycisk **Start** zmieni kolor na niebieski, będzie to oznaczało, że urządzenie jest gotowe do eksploatacji.

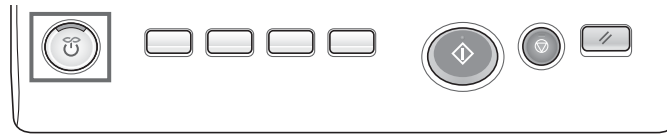
- 2 Kiedy zasilanie podstawowe jest wyłączane, należy wcisnąć ○ na **wyłączniku zasilania**.

PAMIĘTAJ

*Kiedy urządzenie jest uruchamiane ponownie, **wyłącznik zasilania** należy wyłączyć, a następnie po upływie 10 lub więcej sekund ponownie włączyć. Postąpienie inaczej może spowodować nieprawidłowe działanie.*

3.2.3 Korzystanie z przycisku zasilania

Nacisnąć przycisk **zasilanie**, aby przełączyć urządzenie w tryb oszczędzania energii.



Użytkownik może wybrać [Oszczędzanie energii] lub [Zasilanie pomocnicze WYŁ.] jako tryb oszczędzania energii, który zostanie aktywowany po naciśnięciu przycisku **zasilanie**.

Konfiguracja ustawień: [Narzędzie] - [Ustawienia administratora] - [Ustawienia systemowe] - [Zasilanie/ Ustawienia oszczędz. energii] - [Przycisk oszczędz. energii] (domyślnie: [Oszczędzanie energii])

Korzystanie z przycisku zasilania jak z przycisku Oszczędzania energii

Po naciśnięciu przycisku **zasilanie** status urządzenia zmienia się tak, jak to zostało pokazane poniżej. Stan trybu oszczędzania energii, który ma zostać aktywowany, będzie różny w zależności od czasu wciskania przycisku **zasilania**.

Przycisk zasilania	Stan urządzenia	Dioda LED stanu	Opis
Krótkie wciśnięcie	Tryb małej mocy zasilania (Domyślnie)	Miganie: Niebieski	Wyłącza ekran panelu dotykowego , by zredukować zużycie energii. W urządzeniu przywracany jest normalny tryb, gdy odbierze dane lub fakсы, albo kiedy użytkownik skorzysta z panelu dotykowego .
	Tryb czuwania	Miganie: Niebieski	Zapewnia większą oszczędność energii, niż ma to miejsce w przypadku trybu małej mocy zasilania. Czas konieczny do przywrócenia normalnego trybu jest dłuższy, niż po wybudzeniu z trybu małej mocy zasilania. W urządzeniu przywracany jest normalny tryb, gdy odbierze dane lub fakсы, albo kiedy użytkownik skorzysta z panelu dotykowego .
Wcisnąć i przytrzymać	Zasilanie pomocnicze WYŁ.	Zapalona: Pomarańczowy	Oszczędność energii jest taka sama, jak w przypadku trybu czuwania. Kiedy zasilanie pomocnicze jest wyłączone, urządzenie może odbierać dane i fakсы, ale nie może skanować, ani drukować oryginałów. Jeśli dane lub fakсы zostaną odebrane, gdy zasilanie pomocnicze jest wyłączone, zostaną one wydrukowane po włączeniu w urządzeniu trybu normalnego. Aby przywrócić Normalny tryb w urządzeniu, w którym włączony jest tryb Zasilania pomocniczego WYŁ., należy ponownie nacisnąć przycisk zasilania .

Powiązane ustawienia (administratora)

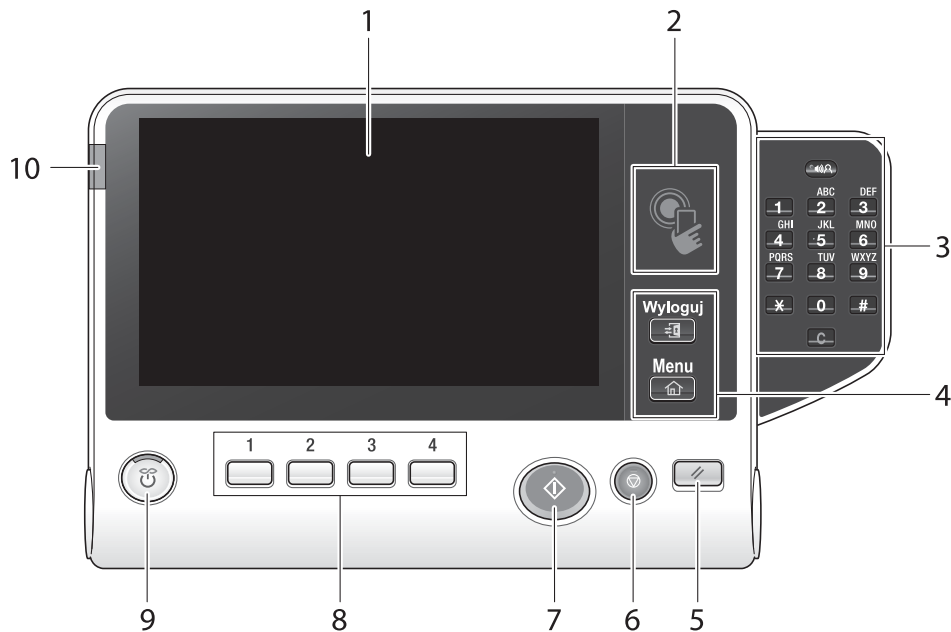
- Wcisnąć przycisk **zasilania**, aby wybrać czy ma zostać włączony tryb małej mocy zasilania czy czuwania.
Aby skonfigurować ustawienia: [Narzędzie] - [Ustawienia administratora] - [Ustawienia systemowe] - [Zasilanie/Ustawienia oszczędz. energii] - [Ustawienia oszczędzania energii] (Domyślnie: [Mała moc zasilania])

Korzystanie z przycisku zasilania jak z przycisku Zasilania pomocniczego WYŁ.

Po naciśnięciu przycisku **zasilania** status urządzenia zmienia się tak, jak to zostało pokazane poniżej. Stan trybu oszczędzania energii, który ma zostać aktywowany, będzie różny w zależności od czasu wciskania przycisku **zasilania**.

Przycisk zasilania	Stan urządzenia	Dioda LED stanu	Opis
Krótkie wciśnięcie	Zasilanie pomocnicze WYŁ.	Zapalona: Pomarańczowy	Funkcja ta ogranicza zużycie energii i zapewnia bardziej efektywne oszczędzanie zasilania. Kiedy zasilanie pomocnicze jest wyłączone, urządzenie może odbierać dane i fakсы, ale nie może skanować, ani drukować oryginałów. Jeśli dane lub fakсы zostaną odebrane, gdy zasilanie pomocnicze jest wyłączone, zostaną one wydrukowane po włączeniu w urządzeniu trybu normalnego. Aby przywrócić Normalny tryb w urządzeniu, w którym włączony jest tryb Zasilania pomocniczego WYŁ., należy ponownie nacisnąć przycisk zasilania .
Wcisnąć i przytrzymać	Auto.wył. zasil.ErP	Miganie: Pomarańczowy	Ta funkcja zapewnia większą oszczędność energii, niż tryb Zasilanie pomocnicze WYŁ., zapewniając stan zbliżony do tego, w którym zasilanie podstawowe urządzenia jest wyłączone. W trybie Automatycznego wyłączenia zasilania ErP urządzenie nie może odbierać danych ani faksów, a także nie może skanować ani drukować oryginałów. Aby przywrócić normalny tryb w urządzeniu, w którym włączony jest tryb Automatycznego wyłączenia zasilania ErP, należy ponownie nacisnąć przycisk zasilania .

3.3 Panel sterowania



Wskazówki

- Ta ilustracja pokazuje zainstalowaną opcjonalną **klawiaturę KP-101**.

Nr	Nazwa	Opis
1	Panel dotykowy	Wyświetla ekrany ustawień i komunikaty. Aby wykonywać operacje, należy bezpośrednio nacisnąć ten panel.
2	Obszar dotykowy dla urządzeń przenośnych	Wykorzystywany do kojarzenia tego urządzenia z terminalem Android zgodnym z NFC. Użytkownik może umieścić terminal z systemem Android, z zainstalowaną aplikacją PageScope Mobile for Android , w obszarze dotykowym dla urządzeń przenośnych, aby zarejestrować go lub wykonać autoryzację użytkownika. Obszar ten jest również używany do kojarzenia tego urządzenia z terminalem iOS obsługującym Bluetooth LE. Do korzystania z funkcji Bluetooth LE konieczny jest opcjonalny zestaw lokalnego interfejsu EK-P06 . Zbliżenie terminala iOS do urządzenia umożliwia zarejestrowanie go w urządzeniu lub wykonanie autoryzacji użytkownika z wykorzystaniem jednej z operacji PageScope Mobile for iPhone/iPad . Aby poznać szczegółowe informacje dotyczące kojarzenia z terminalem Android/iOS, patrz [Web Management Tool] w Instrukcji obsługi dostępnej na płycie CD/DVD.
3	Klawiatura KP-101	Klawiatura: Wykorzystywana do wprowadzania wartości numerycznych, takich jak liczba kopii lub zakres powiększenia. Klawiatura jest używana również do wybierania ponumerowanych przycisków ustawień. Wymaż: Zostaną anulowane wszystkie wartości numeryczne (liczba stron, powiększenie, format, itp.) wprowadzone przy użyciu klawiatury.

Nr	Nazwa	Opis
4	Wyloguj	Jeśli w urządzeniu zainstalowana jest autoryzacja użytkownika lub konto dostępu, należy nacisnąć ten przycisk, by dokonać autoryzacji w ekranie Logowania. Naciśnięcie przycisku Wyloguj , gdy użytkownik jest zalogowany, spowoduje wylogowanie z urządzenia.
	Menu	Ten przycisk należy nacisnąć, aby wyświetlić Menu główne. Menu główne pokazuje przyciski skrótu przypisane do wybranych funkcji, dzięki czemu możliwe jest szybkie uzyskanie dostępu do żądanej funkcji. W celu uzyskania szczegółowych informacji dotyczących menu głównego, patrz str. 3-21.
5	Reset (Resetowanie)	Naciśnij ten przycisk, aby wyzerować ustawienia wprowadzone lub zmienione w panel sterowania .
6	Stop	Wciśnięcie tego przycisku umożliwia tymczasowe zatrzymanie aktywnego zadania kopiowania, skanowania lub drukowania. <ul style="list-style-type: none"> • Aby ponownie uruchomić, należy nacisnąć przycisk Start. • Aby usunąć, należy wybrać zadanie docelowe w aktualnie zatrzymanym ekranie, a następnie dotknąć [Usuń].
7	Start	Wcisnąć ten przycisk, by uruchomić takie operacje jak kopiowanie, skanowanie, faksowanie lub drukowanie. <ul style="list-style-type: none"> • Niebieskie światło: Urządzenie jest gotowe, by rozpocząć pracę. • Pomarańczowe światło: Urządzenie nie jest gotowe, by rozpocząć pracę. Jeśli ten wskaźnik zapali się na pomarańczowo, należy sprawdzić, czy na panelu dotykowym nie jest wyświetlane żadne ostrzeżenie lub komunikat.
8	1 - 4	Wciśnięcie każdego z przycisków umożliwia przełączenie informacji wyświetlanych na panelu dotykowym na funkcję przypisaną do przycisku Rejestracji. <ul style="list-style-type: none"> • Domyślnie, przycisk rejestracji 1 jest przypisany do [Powiększenia wyświetlacza], 2 do [Pomocy], 3 do [Klawiatury], a 4 do [Podglądu]. • Funkcja, jaka ma być przypisana do przycisku Rejestruj może być zmieniona tak, by odpowiadała środowisku wykorzystywanemu przez użytkownika. Aby poznać szczegółowe informacje, patrz [Panel sterowania] w Instrukcji obsługi dostępnej na płycie CD/DVD.
9	Przycisk zasilania	Wciśnięcie tego przycisku umożliwia włączenie w urządzeniu trybu oszczędzania energii. Aby poznać szczegółowe informacje dotyczące korzystania z przycisku zasilania , patrz str. 3-12.
10	Wskaźnik ostrzegawczy	Poprzez kolor wskaźnika, jego miganie lub światło stałe wskazuje status urządzenia. <ul style="list-style-type: none"> • Migające pomarańczowe światło wskaźnika: Ostrzeżenie • Stałe pomarańczowe światło wskaźnika: Urządzenie przerwało pracę.

3.4 Obsługa panelu dotykowego

Dotknięcie

Lekko dotknąć ekran palcem, a następnie natychmiast usunąć palec z ekranu.

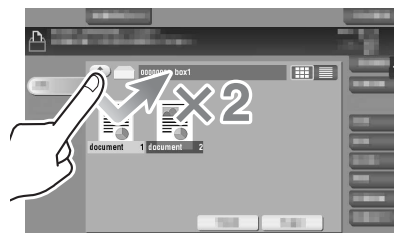
To działanie jest dostępne, gdy użytkownik wybiera lub określa menu.



Dwukrotnie dotknąć

Lekko dwukrotnie (raz za razem) dotknąć ekran palcem ekran.

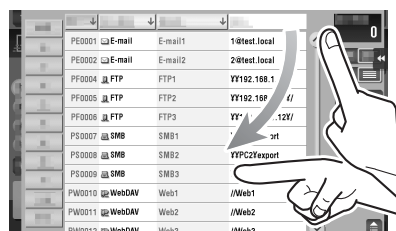
Użyć, by przywołać szczegółowe informacje, powiększyć miniaturę lub podejrzeć obraz, a także by otworzyć Skrzynkę użytkownika.



Szybkie przesunięcie

Wykonać lekkie dotknięcie jednocześnie przesuwając palec po ekranie.

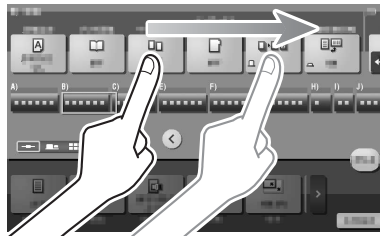
Użyć, by przewinąć listę adresatów/zadań lub podać stronę w ekranie Menu głównego/w ekranie Podglądu.



Przeciągnięcie

Aby przesunąć pasek przewijania lub dokument, należy umieścić na nim palec, który trzeba następnie przesunąć.

Użyć, by przesunąć pasek przewijania lub dokument.



Przesunięcie

Przesunąć palec w linii prostej na ekranie w kierunku od przodu do tyłu lub na boki.

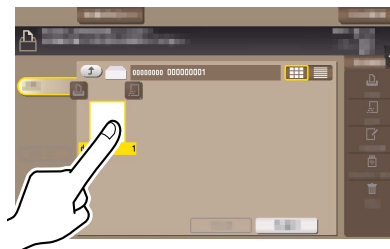
Użyć, by przesunąć żądaną lokalizację wyświetlania, kiedy dane mieszczą się na kilku ekranach.



Długie dotknięcie

Palcem przycisnąć i przytrzymać dokument.

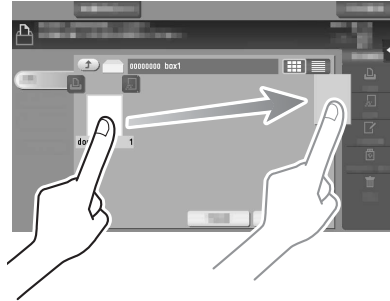
Użyć, by wyświetlić ikonę powiązaną z dokumentem.



Przeciągania i upuszczanie

Przesunąć palec w żądane miejsce, a następnie zwolnić go, kiedy dokument jest wybrany.

Użyć, by przenieść dokument w wybrane miejsce.



Ściskanie/Rozszerzanie

Umieścić na ekranie dwa palce, a następnie rozewrzeć lub zewrzeć je.

Czynność służąca powiększeniu lub zmniejszeniu obrazu podglądu.



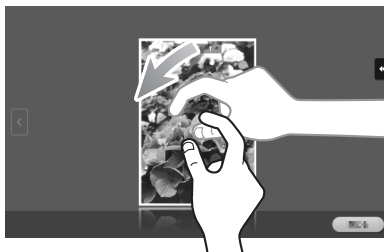
Powiązane ustawienia

- Przy włączonym Ustawieniu wyświetlania zoom, użytkownik, korzystając z operacji rozszerzania, może powiększyć cały obraz panelu do 200%.
Aby skonfigurować ustawienia: [Narzędzie] - [Ustawienia użytkownika] - [Ustawienia wyświetlacza] - [Ustawienie dostępności] (domyślnie określone jest [Nie].)

Obracanie

Umieścić na ekranie dwa palce, a następnie obrócić je.

Czynność służąca obróceniu obrazu podglądu.



Wyświetlanie klawiatura

Dotknąć numer lub obszar wprowadzania na ekranie, by wyświetlić **klawiatura**.

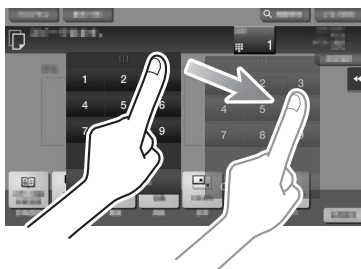
Wykorzystywana do wprowadzania liczb.



Przenoszenie klawiatury

Dotknąć górną część **klawiatury** palcem i przesunąć w żądany sposób.

Wykorzystywane do przenoszenia położenia, w którym wyświetlana jest **klawiatura**.



Przełączanie na ekran wprowadzania lub wyboru

Dotknąć docelowy obszar wprowadzania lub ikonę, by przełączyć na ekran wprowadzania lub wyboru.

Wykorzystywane do przełączania na ekran Wyboru w celu wprowadzenia tekstu, albo wybrania zarejestrowanej pozycji.



Środki ostrożności dotyczące korzystania z panelu dotykowego

Urządzenie wyposażone jest w pojemnościowy panel dotykowy. Podczas korzystania z **panelu dotykowego** należy przestrzegać następujących zasad.

- Używać palca lub **Rysika** dostępnego w sprzedaży komercyjnej. Należy pamiętać, że **panel dotykowy** nie będzie poprawnie reagował, jeśli do jego obsługi wykorzystywany będzie paznokieć lub długopis zamiast palca lub **Rysika**.
- Przyłożenie dużej siły do **panelu dotykowego** spowoduje uszkodzenie **panelu dotykowego** i może prowadzić do jego pęknięcia.
- Obsługując **panel dotykowy** nie należy naciskać na niego z nadmierną siłą, ani używać zaostrzonego przedmiotu takiego, jak ołówek automatyczny.
- Należy pamiętać, by z **panelu dotykowego** nie korzystać, gdy ma się mokre dłonie. Mogłoby to spowodować nieprawidłowe funkcjonowanie **panelu dotykowego**.
- Jeśli użytkownik będzie korzystał z **panelu dotykowego** w rękawiczkach, **panel dotykowy** nie będzie reagował normalnie. Do obsługi Panelu należy używać palców lub **Rysika**.
- Należy pamiętać, że **panel dotykowy** może nie reagować normalnie, jeśli odległość pomiędzy użytkownikiem i światłem fluorescencyjnym wynosi 19-11/16 cala (500 mm) lub mniej podczas obsługi **panelu dotykowego**.
- Panelu dotykowego nie należy używać w pobliżu sprzętu generującego zakłócenia elektryczne, np. agregatu prądotwórczego lub klimatyzatora. W przeciwnym razie, zakłócenia elektryczne mogą spowodować nieprawidłowe działanie urządzenia.

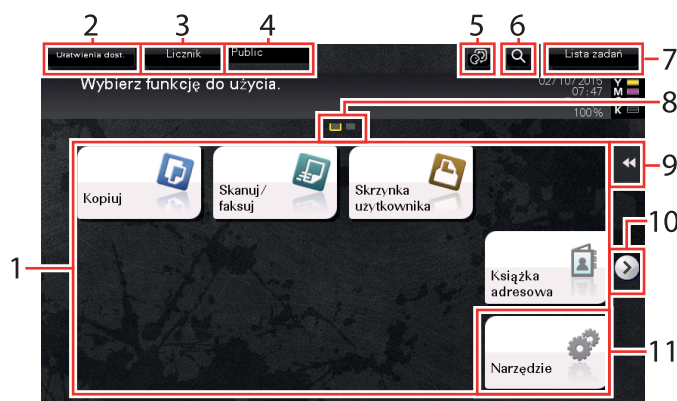
3.5 Menu główne

Nacisnąć przycisk **Menu** znajdujący się na **panelu sterowania**, by wyświetlić menu główne. Użytkownik może dowolnie dostosować przyciski, które będą wyświetlane w menu głównym tak, by odpowiadały jego potrzebom.

W razie potrzeby, Menu główne może zostać rozszerzone na trzy ekrany. Na każdym z ekranów pokazanych może zostać 12 klawiszy skrótów, a na wszystkich trzech ekranach - do 25 klawiszy skrótów. [Narzędzie] są wyświetlane stale, w prawym dolnym rogu pierwszej strony.

Po ustawieniu w menu głównym klawiszy skrótów często wykorzystywanych funkcji, użytkownik będzie mógł szybko uzyskiwać dostęp do funkcji docelowych.

Ponadto, zależnie od preferencji użytkownika, istnieje możliwość zmiany tła menu głównego.

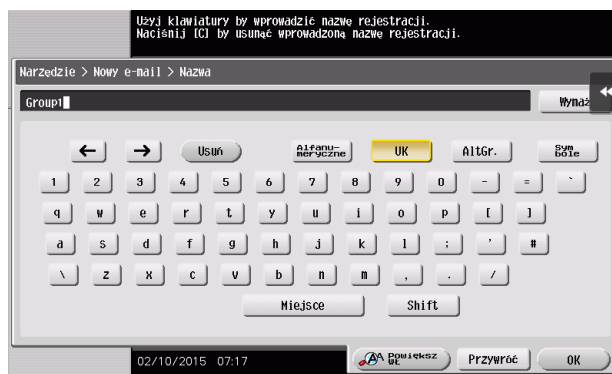


Nr	Nazwa	Opis
1	Przyciski menu głównego	Umożliwiają wyświetlenie przycisków skrótów przypisanych do żądanych funkcji. Klawisze skrótów mogą być dostosowywane dowolnie, zależnie od potrzeb użytkownika. Domyślnie, w menu głównym widoczne są [Kopiuj], [Skanuj/faksuj], [Skrzynka użytkownika], [Książka adresowa] i [Narzędzie]. ([Narzędzie] są wyświetlane stale.) <ul style="list-style-type: none"> W niektórych obszarach [Szybkie zabezp.] domyślnie znajdują się w menu głównym. Aby uzyskać szczegółowe informacje dotyczące [Szybkich zabezp.], patrz [Opisy funkcji/przyciski narzędzi] w Instrukcji obsługi dostępnej na płycie CD/DVD.
2	[Ułatwienia dost.]	Dotknięcie tego przycisku pozwala skonfigurować środowisko robocze panelu sterowania , na przykład poprzez regulację panelu dotykowego lub zmianę dźwięków przycisków. Aby poznać szczegółowe informacje, patrz [Ułatwienia dostępu] w Instrukcji obsługi dostępnej na płycie CD/DVD.
3	[Licznik]	Po podsumowaniu przez każdą z funkcji, wyświetlona zostanie łączna liczba stron wydrukowanych przez to urządzenie.
4	Nazwa użytkownika/konta	Kiedy włączona jest Autoryzacja użytkownika lub Konto dostępu, w tym obszarze wyświetlana jest nazwa aktualnie zalogowanego użytkownika lub nazwa konta dostępu. Kiedy Autoryzacja użytkownika i Konto dostępu są wykorzystywane łącznie, wyświetlana jest nazwa użytkownika.
5	[Język]	Dotknięcie tego przycisku umożliwia tymczasową zmianę języka wyświetlanego na panelu. <ul style="list-style-type: none"> Ta opcja jest wyświetlana, gdy w [Zmień tymczasowo język] ustawiono opcję [WŁ.]. Aby kontynuować ustawienia: [Narzędzie] - [Ustawienia administratora] - [Ustawienia systemowe] - [Ustawienia wyświetlacza] - [Zmień tymczasowo język]
6	[Wysz.fun.]	Dotknięcie tego przycisku umożliwia wyszukanie ustawień kopiowania lub ustawień faksu/skanu w celu przejścia do ekranu funkcji docelowej z wyników przeszukiwania.

Nr	Nazwa	Opis
7	[Lista zadań]	Dotknąć ten przycisk, by wyświetlić zadania bieżące lub oczekujące. Jeśli zachodzi taka potrzeba, użytkownik może sprawdzić dzienniki zadań lub wydrukować raport z połączeń. Ta lista wyświetla status operacji aktualnego zadania, podczas jego wykonywania.
8	Wskaźnik stron	Umożliwia użytkownikowi sprawdzenie, która strona jest aktualnie wyświetlana, gdy przyciski menu głównego są przypisane do kilku stron.
9	Menu przesuwane	To menu wysuwa się z krawędzi ekranu i jest pokazywane, gdy użytkownik dotknie przycisk zakładki wyświetlania menu.
10	Przycisk przełączania stron	Dotknięcie tego przycisku umożliwia przełączanie stron, gdy przyciski menu głównego są przypisane do kilku stron. Strony można również przełączać poprzez przeciąganie lub przesuwanie ekranu.
11	[Narzędzie]	Dotknięcie tego przycisku umożliwia skonfigurowanie ustawień urządzenia lub sprawdzenie stanu urządzenia.

3.6 Wprowadzanie znaków

Aby wprowadzić znaki w celu zarejestrowania adresu lub programu, należy użyć ekranu klawiatury wyświetlanego na **panelu dotykowym**.



Element	Opis
Klawiatura	Dotknięcie przyciski odpowiadające znakom, które użytkownik chce wprowadzić.
[C]	Dotknięcie tego przycisku umożliwia usunięcie wprowadzonego znaku lub wartości.
[←]/[→]	Dotknięcie tego przycisku umożliwia przesunięcie kursora.
[Usuń]	Dotknięcie tego przycisku umożliwia usuwanie wprowadzonych znaków pojedynczo.
[Shift]	Dotknięcie tego przycisku umożliwia wprowadzanie wielkich liter lub symboli.
[Powiększ WŁ]	Dotknięcie tego przycisku umożliwia powiększenie klawiatury. <ul style="list-style-type: none"> Aby anulować powiększenie, należy dotknąć [Powiększ. WYŁ].
[Anuluj]	Umożliwia przerwanie wprowadzania tekstu i przywrócenie wcześniej wyświetlanego ekranu. Wprowadzony znak lub wartość są usuwane.
Przywróć	Dotknięcie tego przycisku umożliwia usunięcie wprowadzonego znaku lub wartości.
[OK]	Umożliwia zdefiniowanie wprowadzonego znaku lub wartości numerycznych.



Ładowanie papieru

4 Ładowanie papieru

4.1 Papier

4.1.1 Sprawdzanie dostępnych rodzajów papieru

Rodzaj papieru	Gramatura papieru	Pojemność podajnika
Papier zwykły Papier recyklingowany Tylko jednostronnie ^{*2} Papier specjalny ^{*3} Papier kolorowy ^{*5} Papier użytkownika 1 ^{*6} Papier użytkownika 2 ^{*6}	od 15-15/16 funta do 23-15/16 funta (od 60 g/m ² do 90 g/m ²)	Taca ręczna: 100 arkuszy ^{*1} Taca 1: 550 arkuszy ^{*1}
Papier firmowy ^{*4}	od 15-15/16 funta do 23-15/16 funta (od 60 g/m ² do 90 g/m ²)	Taca ręczna: 20 arkuszy Taca 1: 20 arkuszy
Gruby 1 Papier użytkownika 3 ^{*6}	od 24-3/16 funta do 31-15/16 funta (od 91 g/m ² do 120 g/m ²)	Taca ręczna: 20 arkuszy Taca 1: 20 arkuszy
Gruby 1+ Papier użytkownika 4 ^{*6}	od 32-3/16 funta do 41-3/4 funta (od 121 g/m ² do 157 g/m ²)	Taca ręczna: 20 arkuszy Taca 1: 20 arkuszy
Gruby 2 Papier użytkownika 5 ^{*6}	od 42 funtów do 55-7/8 funta (od 158 g/m ² do 210 g/m ²)	Taca ręczna: 20 arkuszy Taca 1: 20 arkuszy
Papier powlekany 1	od 26-5/8 funta do 31-15/16 funta (od 100 g/m ² do 120 g/m ²)	Taca ręczna: 20 arkuszy Taca 1: 20 arkuszy
Papier powlekany 1+	od 32-3/16 funta do 41-3/4 funta (od 121 g/m ² do 157 g/m ²)	Taca ręczna: 20 arkuszy Taca 1: 20 arkuszy
Papier powlekany 2	42 funty (158 g/m ²)	Taca ręczna: 20 arkuszy Taca 1: 20 arkuszy
Pocztówki	-	Podajnik ręczny: 20 arkuszy Taca 1: 20 arkuszy
Koperty ^{*7}	-	Taca ręczna: 10 arkuszy Taca 1: 30 arkuszy
Arkusze etykiet	-	Podajnik ręczny: 20 arkuszy Taca 1: 20 arkuszy

^{*1} 21-1/4 funta (80 g/m²)

^{*2} Papier, który nie zostanie zadrukowany z obu stron (na przykład, kiedy przednia strona arkusza jest już zadrukowana).

^{*3} Papier wysokiej jakości i inne papiery specjalne.

^{*4} Papier, na którym wydrukowane już są nazwy firm, wstępnie ustawiony tekst oraz inne treści.

^{*5} Papier kolorowy.

^{*6} Papier zarejestrowany jako jeden z często używanych rodzajów papieru.

^{*7} Formaty kopert dostępne dla **tacy 1** to wyłącznie Com10 i długie koperty 3.

PAMIĘTAJ

Papier inny, niż papier zwykły, nazywany jest papierem specjalnym. Kiedy papier specjalny ładowany jest do podajnika papieru, należy określić poprawny rodzaj papieru. W przeciwnym razie, może wystąpić zacięcie papieru lub błąd obrazu.



Wskazówki

- Aby poznać informacje dotyczące ustawień gramatury papieru i ustawień nośników, należy skontaktować się z przedstawicielem serwisu.
- Kiedy wydruk jest wykonywany na odwrocie arkusza, który po jednej stronie jest już zadrukowany, papier należy załadować do **tacy ręcznej** i wybrać w ustawieniu papieru [Druga strona druku dwustr.], poprawiając zredukowaną jakość drukowanego obrazu. Opcja [Druga strona druku dwustr.] jest dostępna, gdy do drukowania wybrano papier zwykły, Gruby 1, Gruby 1+ lub Gruby 2, który podawany będzie z **tacy ręcznej**.

4.1.2 Sprawdzanie dostępnych formatów papieru

Otwór podawania papieru	Dopuszczalne formaty
Taca ręczna	8-1/2 × 14, 8-1/2 × 12-11/16, 8-1/2 × 11, 8 × 10-1/2, 8 × 10, 7-1/4 × 10-1/2, 5-1/2 × 8-1/2 A4, B5, A5, B6, A6 4 × 6, Karta A6, podwójna pocztówka, koperta (B5, C6, DL, Com10, Monarch, Japanese Western-style 3, długa koperta 3, długa koperta 4), 100 mm × 150 mm 8 × 13*, 16K Szerokość: od 3-5/8 cala do 8-1/2 cala (od 92 mm do 215,9 mm), Długość: od 5-13/16 cala do 14 cali (od 148 mm do 355,6 mm)
Taca 1	8-1/2 × 14, 8-1/2 × 12-11/16, 8-1/2 × 11, 8 × 10-1/2, 7-1/4 × 10-1/2, 5-1/2 × 8-1/2 A4, B5, A5, B6, A6 4 × 6, Karta A6, podwójna pocztówka, koperta (Com10, długa koperta 3) 8 × 13

* Dostępnych jest pięć rodzajów foolscap: 8-1/2 × 13-1/2, 8-1/2 × 13, 8-1/4 × 13, 8-1/8 × 13-1/4 i 8 × 13. Można wybrać dowolny z nich. Aby uzyskać szczegółowe informacje, należy skontaktować się z przedstawicielem serwisu technicznego.



Wskazówki

- Wszystkie papiery posiadają obszar przeznaczony do zadrukowania, z którego wyłączona jest część znajdująca się w odległości 3/16 ± 1/16 cala (4,2 ± 2,0 mm) od krawędzi papieru wykorzystywanego do drukowania, oraz 3/16 ± 1/16 cala (4,0 ± 2,0 mm) od krawędzi papieru wykorzystywanego do kopiowania. Kiedy używając aplikacji konfigurowane jest ustawienie użytkownika odnoszące się do formatu strony, należy określić format papieru niewykraczający poza obszar możliwy do zadrukowania tak, by możliwe było uzyskanie optymalnych rezultatów.
- W przypadku kopert drukowanie jest możliwe wyłącznie na przedniej stronie (gdzie umieszczany jest adres). Ponadto, producent nie może zagwarantować wydruku na przedniej części zachodzącej na obszar zaklejenia koperty. Obszar, na którym wydruk nie jest gwarantowany, zależy od rodzaju koperty.
- Ustawienie marginesu strony jest określane w zależności od aplikacji. Jeśli wybrany zostanie domyślny format papieru lub margines, może powstać obszar papieru, na którym wydruk nie będzie możliwy. Aby uzyskać optymalny rezultat, należy tak skonfigurować ustawienie niestandardowe, aby obraz znalazł się w obszarze, na którym urządzenie może wykonać wydruk.

4.1.3 Środki ostrożności dotyczące prawidłowej obsługi

Rodzaje papieru nienadające się do stosowania

Do tacy nie należy ładować następujących rodzajów papieru. Postępowanie niezgodne z niniejszymi środkami ostrożności może spowodować spadek jakości wydruków, zacięcie papieru lub uszkodzenie urządzenia.

- Papier zadrukowany na drukarkach atramentowych lub na drukarkach termicznych
- Papier pofalowany, zagięty, pomarszczony lub porwany
- Papier, który pozostawał rozpakowany przez długi czas
- Papier wilgotny, perforowany lub papier z przedziurkowanymi otworami
- Papier bardzo gładki, bardzo szorstki lub o nierównej powierzchni
- Papier impregnowany, taki jak papier z powłoką kopiującą, papier termoczuły, papier samoprzylepny lub papier transferowy do naprasowywania na tkaninach
- Papier z elementami dekoracyjnymi z folii lub tłoczony
- Papier o nietypowym kształcie (innym niż prostokątny)
- Papier z naniesionym klejem, ze zszywkami lub spinaczami
- Papier z naklejkami
- Papier ze wstążkami, haftkami, zatrzaskami, itd.
- Koperty z naniesionym klejem lub paskiem do oddarcia, znajdującymi się na klapce lub na części koperty zakrywanej przez klapkę
- Papier o innej jakości (szorstkości) z przodu i z tyłu arkusza
- Zbyt cienki lub zbyt gruby papier
- Papier gromadzący elektryczność statyczną
- Papier kwaśny
- Inne rodzaje papieru nienadające się do stosowania

Przechowywanie papieru

Papier należy przechowywać w chłodnym, ciemnym miejscu o niskiej wilgotności powietrza. Jeśli papier jest wilgotny, może wystąpić jego zacięcie.

Papier należy przechowywać ułożony płasko, nie stawiać na krawędziach. Pozawijany papier może stać się przyczyną zacięcia.

4.2 Ładowanie papieru do tacy ręcznej

Sposób ładowania papieru do tacy ręcznej

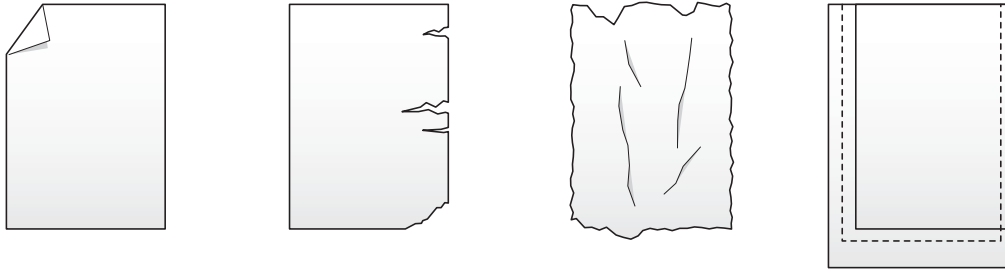
Przy wyborze innego formatu papieru, niż załadowany do tac, należy użyć **tacy ręcznej**.

PAMIĘTAJ

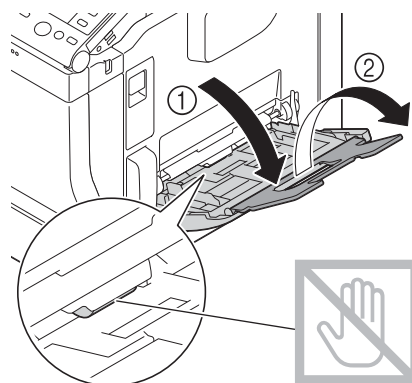
Aby skorzystać z **podajnika ręcznego**, należy załadować papier i określić jego format i rodzaj.

Do **tacy ręcznej** nie należy ładować następujących rodzajów papieru. Załadowanie ich może spowodować zacięcie papieru lub uszkodzenie urządzenia.

- Papier złożony, rozdarty lub pomarszczony albo komplety arkuszy o różnych formatach



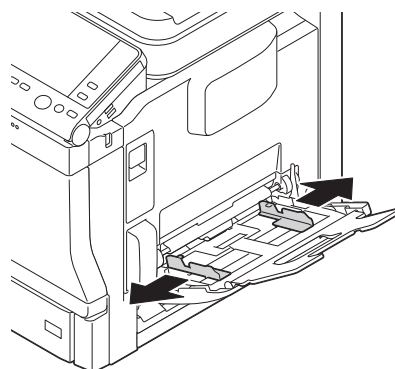
- 1 Otworzyć **tacę ręczną**.



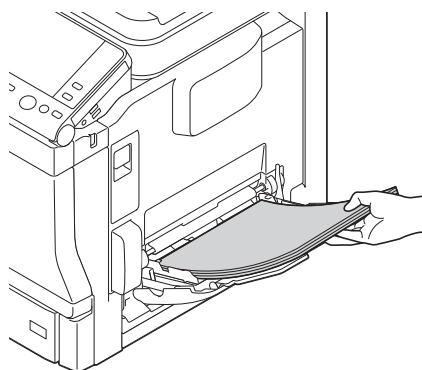
PAMIĘTAJ

Należy zachować ostrożność, by nie dotknąć powierzchni **rolek pobierających papier** ręką.

- 2 Przesunąć **przewodnicę boczną** tak, by dopasować jej położenie do formatu załadowanego papieru.



- 3 Papier załadować do tacy stroną zadrukowaną zwróconą do dołu.
 - Papier wsunąć do podajnika tak, by jego krawędź została dociśnięta do tylnej ścianki podajnika.



- Aby poznać szczegóły dotyczące dostępnych formatów papieru, patrz str. 4-4.
- Aby poznać szczegóły dotyczące sposobu ładowania pocztówek, kopert i papieru firmowego, patrz [Wprowadzenie] w Instrukcji obsługi dostępnej na płycie CD/DVD.

PAMIĘTAJ

Nie należy ładować nadmiernej liczby arkuszy - góra ryzy nie powinna wystawać ponad oznaczenie ▼.

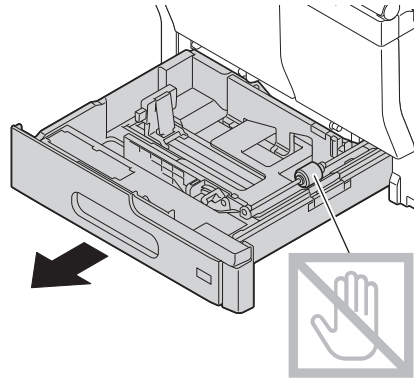
Jeśli papier jest zwinięty, przed załadowaniem należy go wyprostować.

- 4 Przesunąć **przewodnicę boczną** tak, by dopasować jej położenie do formatu załadowanego papieru.
- 5 Rodzaj i format papieru można zmienić na **panel sterowania**.
 - Konfiguracja ustawień: [Kopiu] - [Papier]

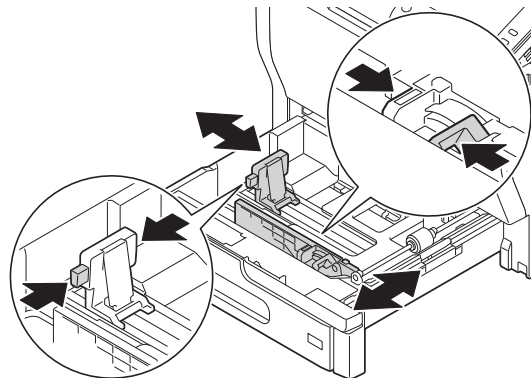
4.3 Ładowanie papieru do podajnika 1

- ✓ Taca 2/Taca 3 są dostępne, gdy w urządzeniu zainstalowany jest opcjonalny **zespół podawania papieru**. Aby uzyskać szczegółowe informacje dotyczące sposobu ładowania do **tacy 2/tacy 3**, patrz [Wprowadzenie] w Instrukcji obsługi dostępnej na płycie CD/DVD.

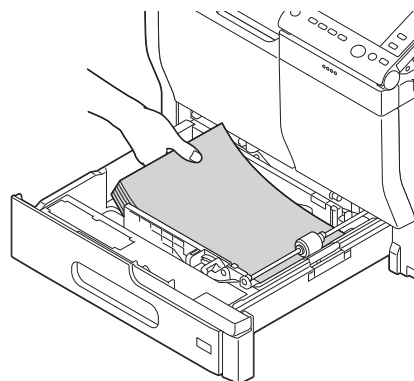
- 1 Wysunąć **tacę 1**.



- 2 Przesunąć **przewodnicę boczną** tak, by dopasować jej położenie do formatu załadowanego papieru.



- 3 Załadować papier do podajnika strona zadrukowaną zwróconą do góry.



→ Aby poznać szczegóły dotyczące dostępnych formatów papieru, patrz str. 4-4.

→ Aby poznać szczegóły dotyczące sposobu ładowania pocztówek, kopert i papieru firmowego, patrz [Wprowadzenie] w Instrukcji obsługi dostępnej na płycie CD/DVD.

PAMIĘTAJ

Nie należy ładować nadmiernej liczby arkuszy - góra ryzy nie powinna wystawać ponad oznaczenie ▼.

Jeśli papier jest zwinięty, przed załadowaniem należy go wyprostować.

- 4 Przesunąć **przewodnicę boczną** tak, by dopasować jej położenie do formatu załadowanego papieru.

PAMIĘTAJ

*Należy zwrócić uwagę, by pomiędzy **przewodnicą boczną** a papierem nie pozostała żadna wolna przestrzeń.*

- 5 Zamknąć **tacę 1**.
- 6 Rodzaj i format papieru można zmienić na **panel sterowania**.
→ Konfiguracja ustawień: [Kopiu] - [Papier]



Ustawienia początkowe urządzenia

5 Ustawienia początkowe urządzenia

5.1 Przygotowanie do podłączenia sieciowego (dotyczy administratorów)

Sprawdzanie kabla LAN, który będzie używany do połączenia

Upewnić się, czy podłączony do sieci kabel LAN jest również podłączony do portu LAN urządzenia.

W celu uzyskania szczegółowych informacji dotyczących portu wykorzystywanego do podłączania kabla, patrz str. 3-5.

Przypisywanie adresu IP

Jeśli urządzenie posiada stały adres IP, należy wprowadzić ręcznie adres IP, maskę podsieci i adres bramy domyślnej.

W **panelu sterowania** wybrać [Narzędzie] - [Ustawienia administratora] - [Ustawienie sieci] - [Ustaw. TCP/IP] - [Ustawienia IPv4], a następnie skonfigurować następujące ustawienia.

Ustawienia	Opis
[Metoda ustawiania IP]	Aby ręcznie wprowadzić adres IP, należy wybrać [Wstawianie ręczne]. Aby uzyskać adres IP automatycznie, z wykorzystaniem DHCP, należy wybrać [Wprowadzanie automatyczne], a następnie określić metodę wprowadzania automatycznego. Domyślnie określona jest opcja [Wprowadzanie automatyczne].
[Adres IP]	Wprowadzić stały adres IP przypisany do urządzenia.
[Maska Podsieci]	Wprowadzić maskę podsieci.
[Brama domyślna]	Wprowadzić bramę domyślną.



Wskazówki

- Aby sprawdzić adres IP przypisany do urządzenia, należy wybrać [Narzędzie] - [Informacje o urządzeniu].

5.2 Przygotowanie do faksowania (dotyczy administratorów)



Wskazówki

- Aby móc korzystać z funkcji faksu, konieczny jest opcjonalny **zestaw faksu**. W niektórych obszarach urządzenie **bizhub C3851FS/C3851** wyposażono w **zestaw faksu** w standardzie.

Sprawdzanie podłączenia kabla modułowego

Sprawdzić, czy kabel modułowy jest podłączony do portu LINE i do odpowiedniej linii telefonicznej.

W celu uzyskania szczegółowych informacji dotyczących portu wykorzystywanego do podłączania kabla, patrz str. 3-5.

Określanie typu linii telefonicznej

Określić typ (metodę wybierania numeru) linii telefonicznej, do której urządzenie ma być podłączone. Aby możliwe było nawiązywanie połączeń, sposób wybierania numeru musi zostać poprawnie określony.

Aby skonfigurować ustawienia: [Narzędzie] - [Ustawienia administratora] - [Ustawienia faksu] - [Ustawienie parametrów linii] - [Sposób wybier. nru]

Przygotowanie użytkownika urządzenia w środowisku centrali prywatnej (PBX)

Kiedy urządzenie jest wykorzystywane w środowisku PBX, należy zarejestrować numer linii zewnętrznej.

Aby skonfigurować ustawienia: [Narzędzie] - [Ustawienia administratora] - [Ustawienia faksu] - [Ustawienie połączenia PBX]

Wybór metody odbierania

Metody odbierania faksów obejmują następujące: automatyczne odbieranie faksów przez urządzenie oraz ręczne odbieranie faksów przez użytkownika. Wybrać metodę odbierania, odpowiednią dla wykorzystywanego środowiska.

Aby skonfigurować ustawienia: [Narzędzie] - [Ustawienia administratora] - [Ustawienia faksu] - [Ustawienie parametrów linii] - [Tryb RX]

Rejestrowanie informacji o nadawcy

Należy zarejestrować nazwę urządzenia, nazwę firmy (nazwę nadawcy) oraz numer faksu urządzenia.

Zarejestrowane informacje dodawane będą do faksów przeznaczonych do przesłania, a także umieszczane na faksach jako dane nadawcy, gdy urządzenie odbierające fakсы będzie je drukowało.

Aby skonfigurować ustawienia: [Narzędzie] - [Ustawienia administratora] - [Ustawienia faksu] - [Informacje w nagłówku]

Ustawianie daty i godziny w urządzeniu

Ustawić w urządzeniu datę i godzinę, które będą drukowane na przesyłanych i odbieranych faksach.

Ustawiona data i godzina będą stanowiły odniesienie dla Zegara przesyłania, nawiązującego połączenia o wcześniej ustalonej godzinie.

Aby skonfigurować ustawienia: [Narzędzie] - [Ustawienia administratora] - [Ustawienia systemowe] - [Ustawienie daty/godziny]

5.3 Ustawienia zabezpieczeń (dotyczy administratorów)

5.3.1 Ustawienie dysku twardego

Aby zaszyfrować i chronić dane zapisane na dysku twardym niniejszego urządzenia, należy określić ustawienie szyfrowania dysku twardego.

Ponieważ po określeniu ustawienia szyfrowania dysku twardego, dysk ten zostanie sformatowany, dane zapisane na nim będą usunięte. Z tego względu producent zaleca wykonanie ustawienia kodowania HDD przed rozpoczęciem użytkowania urządzenia.

Aby skonfigurować ustawienia: [Narzędzie] - [Ustawienia administratora] - [Ustawienia zabezpieczeń] - [Ustawienia zarządzania przestrzenią dyskową] - [Ustawienie kodowania HDD]



Powiązane ustawienia (administratora)

- Kiedy eksploatowane jest urządzenie z włączonym Rozszerzonym trybem zabezpieczeń, konieczne jest skonfigurowanie Ustawienia kodowania HDD. Aby uzyskać szczegółowe informacje dotyczące rozszerzonego trybu zabezpieczeń, patrz [Opisy funkcji/przyciski narzędzi] w Instrukcji obsługi dostępnej na płycie CD/DVD.

5.3.2 Konfiguracja [Szybkie ustawienie zabezpieczeń]

[Szybkie ustawienie zabezpieczeń] oferuje zestaw ustawień umożliwiających rozszerzenie działania zabezpieczeń niniejszego urządzenia.

Aby korzystać z urządzenia w bezpieczny sposób, producent zaleca uprzednią zmianę hasła administratora na zgodne z zasadami dotyczącymi hasła i określenie [Szybkie ustawienie zabezpieczeń]. Domyślnie, ekran ostrzeżenia dotyczącego zabezpieczeń wyświetla się, jeśli pozostawione zostało domyślne hasło administratora lub gdy nie zostały spełnione zasady dotyczące hasła.

Dotknąć [Szybkie zabezp.] w menu głównym, by wyświetlić ekran [Szybkie ustawienie zabezpieczeń]. Aby uzyskać szczegółowe informacje dotyczące ustawień, patrz [Opisy funkcji/przyciski narzędzi] w Instrukcji obsługi dostępnej na płycie CD/DVD.



Powiązane ustawienia (administratora)

- W niektórych obszarach [Szybkie zabezp.] domyślnie znajdują się w menu głównym. Jeśli jednak [Hasło administratora] w ekranie [Szybkie ustawienie zabezpieczeń] zostało zmienione i nie jest już domyślne, a w [Zasady dot.hasła] ustawiona jest opcja [Włącz], [Szybkie zabezp.] nie będą wyświetlane w menu głównym. Aby ponownie wyświetlić przycisk, należy określić ustawienie w poniższej lokalizacji. Aby skonfigurować ustawienia: [Narzędzie] - [Ustawienia administratora] - [Ustawienia systemowe] - [Ustawienia wyświetlacza] - [Domyślne ustawienie menu głównego]



Podstawowe procedury eksploatacji

6 Podstawowe procedury eksploatacji

6.1 Korzystanie z funkcji drukowania (środowisko Windows)

W tej części opisany został sposób konfiguracji ustawień drukowania w środowisku Windows.

Odsyłacz

Aby uzyskać szczegółowe informacje dotyczące sposobu konfiguracji ustawień drukowania w środowisku Mac OS, patrz [Drukowanie] w Instrukcji obsługi dostępnej na płycie CD/DVD.

6.1.1 Sterownik drukarki

Zanim możliwe będzie korzystanie z urządzenia jak z drukarki, w pierwszej kolejności na komputerze należy zainstalować sterownik drukarki.

Dostępne są następujące typy sterowników drukarki. Należy wybrać sterownik drukarki odpowiadający celom, do jakich użytkownik chce urządzenie wykorzystywać.

Sterownik drukarki	Język opisu strony	Opis
Sterownik PCL	PCL6	Jest to standardowy sterownik umożliwiający drukowanie zwykłych dokumentów biurowych. Z pomiędzy dostępnych trzech sterowników, ten sterownik zapewnia największą szybkość drukowania.
Sterownik PS	Emulacja PostScript 3	Sterownik ten jest wydajny w przypadku drukowania w wysokiej rozdzielczości danych utworzonych w aplikacji obsługującej PostScript firmy Adobe lub innych producentów. Sterownik ten jest często wykorzystywany w aplikacjach, z których drukuje się grafikę lub jasne wydruki, gdzie dobre odtworzenie kolorów jest istotne.
Sterownik XPS	XPS	Ten sterownik, opracowany po wprowadzeniu na rynek systemu Windows Vista, obsługuje Dane techniczne papieru XML (XPS). Ma on kilka zalet, m.in. wysoką jakość odtwarzania półprzezroczystości.

6.1.2 Przygotowanie do drukowania (połączenie sieciowe)

Sprawdzanie podłączenia kabla LAN

Sprawdzić, czy kabel LAN jest podłączony do portu LAN urządzenia.

W celu uzyskania szczegółowych informacji dotyczących portu wykorzystywanego do podłączania kabla, patrz str. 3-5.

Sprawdzanie ustawień sieciowych

Sprawdzić, czy adres IP został przypisany do urządzenia. Dotknąć [Narzędzie] - [Informacje o urządzeniu] i sprawdzić, czy wyświetlany jest adres IP.

Odsyłacz

Jeśli adres IP nie jest wyświetlany, konieczne jest skonfigurowanie sieci. W celu uzyskania szczegółowych informacji, patrz str. 5-3.

Instalacja sterownika drukarki

Aby zainstalować na komputerze sterownik drukarki, należy skorzystać z instalatora.

- ✓ Do wykonania tego zadania konieczne są uprawnienia administratora.
- ✓ Aby zainstalować na komputerze sterownik PCL/PS i XPS, należy skorzystać z płyty **DVD-ROM** dostarczonej wraz z urządzeniem.
- ✓ Poniżej objaśniona została procedura instalacji sterownika PCL/PS. W podobny sposób zainstalować można sterownik XPS.

- 1 Płytę DVD-ROM ze sterownikiem drukarki włożyć do napędu DVD-ROM komputera.
 - Upewnić się, że instalator został uruchomiony, a następnie przejść do Kroku 2.
 - Jeśli instalator nie został uruchomiony, należy otworzyć folder ze sterownikiem drukarki dostępny na płycie DVD-ROM, dwukrotnie kliknąć [Setup.exe] (w środowisku 32-bitowym) lub [Setup64.exe] (w środowisku 64-bitowym), a następnie przejść do Kroku 3.
 - Jeśli wyświetlone zostanie okno [Kontroli konta użytkownika], należy kliknąć [Kontynuuj] lub [Tak].
- 2 Kliknąć [Instalacja drukarki].
- 3 Przeczytać umowę licencyjną, a następnie kliknąć [ZGADZAM SIĘ].
- 4 Wybrać [Instaluj drukarki/MFP], a następnie kliknąć [Dalej].
 - W [Preferencjach IPv4] lub [Preferencjach IPv6] można określić preferowany adres po wykryciu drukarki korzystającej z adresu IPv4 i adresu IPv6.Wykryte zostaną podłączone drukarki.
- 5 Wybrać urządzenie, a następnie kliknąć [Dalej].
 - Jeśli urządzenie nie zostanie wykryte, należy je uruchomić ponownie.
 - Nie ma konieczności zmieniania metody drukowania z [Drukowanie zwykłe] (Port 9100) chyba, że administrator postanowi inaczej. W niniejszym podręczniku opisano sposób konfiguracji ustawienia [Drukowanie zwykłe] (Port 9100).
 - Jako metodę drukowania wybrać można [Drukowanie zwykłe], [Drukowanie internetowe] (IPP) lub [Bezpieczny wydruk] (IPPS). Aby poznać szczegóły dotyczące metody drukowania, patrz [Drukowanie] w Instrukcji obsługi dostępnej na płycie CD/DVD.
 - Spośród podłączonych drukarek automatycznie wykrywany i wyświetlany jest jedynie model docelowy. Jeśli wyświetlonych zostanie kilka modeli docelowych, należy sprawdzić adres IP. Istnieje możliwość sprawdzenia adresu IP urządzenia w ekranie pokazywanym po dotknięciu [Narzędzie] - [Informacje o urządzeniu].
 - Jeśli połączenie z urządzeniem nie może być wykryte, nie będzie ono wyświetlane na liście. W takim przypadku, należy wybrać [Określ Drukarka/MFP oprócz pokazanych powyżej. (Adres IP, Nazwa hosta...)] i ręcznie określić adres IP i nazwę hosta urządzenia.
- 6 Zaznaczyć pole wyboru sterownika drukarki, który ma być zainstalowany, a następnie kliknąć [Dalej].
 - Aby zapoznać się z funkcjami każdego ze sterowników drukarki, patrz str. 6-3.
 - W [Ustawienie domyślne typu wydruku] można wybrać, czy zainstalowany ma być sterownik, dla którego domyślnie określono drukowanie dwustronne, czy sterownik, dla którego domyślnie określono drukowanie jednostronne. Domyślnie instalowany jest sterownik, dla którego domyślnie określono drukowanie dwustronne.
- 7 Sprawdzić pozycje, które mają zostać zainstalowane i kliknąć [Instaluj].

- 8 Jeśli zachodzi taka potrzeba, zmienić nazwę drukarki lub wydrukować stronę testową, a następnie kliknąć [Zakończ].

Proces instalacji sterownika drukarki zostaje na tym etapie ukończony.

Ustawienia	Opis
[Przejrzyj]	Umożliwia wyświetlenie zainstalowanych elementów w celu sprawdzenia ich.
[Zmiana nazwy drukarki]	Umożliwia zmianę nazwy urządzenia, jeśli zachodzi taka potrzeba.
[Właściwość]	Umożliwia skonfigurowanie opcjonalnego środowiska roboczego urządzenia.
[Ustawienie drukowania]	Umożliwia zmianę domyślnych ustawień drukowania w urządzeniu, jeśli zachodzi taka potrzeba.
[Drukuj stronę testową]	Jeśli zachodzi taka potrzeba, umożliwia wydrukowanie strony testowej w celu sprawdzenia poprawnego działania procesu drukowania.


Odsyłacz

Po zakończeniu instalacji sterownika drukowania należy skonfigurować ustawienia domyślne sterownika drukowania. W celu uzyskania szczegółowych informacji, patrz str. 6-7.

6.1.3 Przygotowanie do drukowania (połączenie poprzez USB)

Zmiana ustawień instalacji (Windows 7/8.1/10/Server 2008 R2/Server 2012/Server 2012 R2)

W Windows 7/8.1/10/Server 2008 R2/Server 2012/Server 2012 R2 przed zainstalowaniem sterownika drukarki należy zmienić ustawienia komputera.

- 1 Otworzyć okno [panel sterownia].
 - W Windows 8.1/10/Server 2012/Server 2012 R2 naciskając przycisk [Windows] () , należy również nacisnąć przycisk [X], a następnie w wyświetlanym menu kliknąć [Panel sterowania].
 - W przypadku Windows 7/Server 2008 R2 kliknąć menu Start, a następnie kliknąć [Panel sterowania].
- 2 Kliknąć [System i zabezpieczenia] - [System].
- 3 W menu z lewej strony kliknąć [Zaawansowane ustawienia systemu].
Pokazany zostanie ekran [Właściwości systemu].
- 4 W zakładce [Sprzęt] kliknąć [Ustawienia instalacji urządzeń].
- 5 Wybrać [Nie, pozwól mi wybrać, co zrobić], a następnie [Nigdy nie instaluj oprogramowania sterownika z witryny Windows Update.] i kliknąć [Zapisz zmiany].
 - Po zainstalowaniu sterownika drukarki ponownie ustawić opcję ustawienia [Tak, zrób to automatycznie (zalecane)].
- 6 Kliknąć [OK], by zamknąć okno [Właściwości systemu].

Instalacja sterownika drukarki

Aby zainstalować na komputerze sterownik drukarki, należy skorzystać z instalatora.

- ✓ Do wykonania tego zadania konieczne są uprawnienia administratora.
- ✓ Aby zainstalować na komputerze sterownik PCL/PS i XPS, należy skorzystać z płyty **DVD-ROM** dostarczonej wraz z urządzeniem.
- ✓ Poniżej objaśniona została procedura instalacji sterownika PCL/PS. W podobny sposób zainstalować można sterownik XPS.

- 1 Kabel USB podłączyć do portu USB urządzenia.
 - W celu uzyskania szczegółowych informacji dotyczących portu wykorzystywanego do podłączania kabla, patrz str. 3-5.
 - Jeśli otwarte zostanie okno kreatora dodawania nowego sprzętu, należy kliknąć [Anuluj].
- 2 Płytę DVD-ROM ze sterownikiem drukarki włożyć do napędu DVD-ROM komputera.
 - Upewnić się, że instalator został uruchomiony, a następnie przejść do Kroku 3.
 - Jeśli instalator nie został uruchomiony, należy otworzyć folder ze sterownikiem drukarki dostępny na płycie DVD-ROM, dwukrotnie kliknąć [Setup.exe] (w środowisku 32-bitowym) lub [Setup64.exe] (w środowisku 64-bitowym), a następnie przejść do Kroku 4.
 - Jeśli wyświetlone zostanie okno [Kontroli konta użytkownika], należy kliknąć [Kontynuuj] lub [Tak].
- 3 Kliknąć [Instalacja drukarki].
- 4 Przeczytać umowę licencyjną, a następnie kliknąć [ZGADZAM SIĘ].
- 5 Wybrać [Instaluj drukarki/MFP], a następnie kliknąć [Dalej].
Wykryte zostaną podłączone drukarki USB.
- 6 Wybrać urządzenie, a następnie kliknąć [Dalej].
- 7 Zaznaczyć pole wyboru sterownika drukarki, który ma być zainstalowany, a następnie kliknąć [Dalej].
 - Aby zapoznać się z funkcjami każdego ze sterowników drukarki, patrz str. 6-3.
 - W [Ustawienie domyślne typu wydruku] można wybrać, czy zainstalowany ma być sterownik, dla którego domyślnie określono drukowanie dwustronne, czy sterownik, dla którego domyślnie określono drukowanie jednostronne. Domyślnie instalowany jest sterownik, dla którego domyślnie określono drukowanie dwustronne.
- 8 Sprawdzić elementy, które będą zainstalowane, a następnie kliknąć [Zainstaluj].
- 9 Jeśli zachodzi taka potrzeba, zmienić nazwę drukarki lub wydrukować stronę testową, a następnie kliknąć [Zakończ].

Na tym etapie instalacja sterownika drukarki jest ukończona.

Ustawienia	Opis
[Przejrzyj]	Umożliwia wyświetlenie zainstalowanych elementów w celu sprawdzenia ich.
[Zmiana nazwy drukarki]	Jeśli zachodzi taka potrzeba, umożliwia zmienienie nazwy drukarki.
[Właściwość]	Umożliwia skonfigurowanie opcjonalnego środowiska roboczego urządzenia.
[Ustawienie drukowania]	Jeśli zachodzi taka potrzeba, umożliwia zmienienie domyślnych ustawień drukowania w urządzeniu.
[Drukuj stronę testową]	Jeśli zachodzi taka potrzeba, umożliwia wydrukowanie strony testowej w celu sprawdzenia poprawnego działania procesu drukowania.

Odsyłacz

Po zakończeniu instalacji sterownika drukowania należy skonfigurować ustawienia domyślne sterownika drukowania. W celu uzyskania szczegółowych informacji, patrz str. 6-7.

6.1.4 Ustawienia początkowe sterownika drukarki

Kiedy urządzenie jest używane po raz pierwszy, sterownik drukarki należy tak skonfigurować, by zawierał takie informacje jak opcje zainstalowane w urządzeniu oraz to, czy ustawienia autoryzacji zostały skonfigurowane.

- 1 Wyświetlić okno drukarki.
 - W Windows 8.1/10 naciskając przycisk [Windows] (⊞) należy wcisnąć jednocześnie przycisk [X], a następnie w wyświetlonym menu kliknąć [Panel sterowania] - [Sprzęt i dźwięk] - [Wyświetl urządzenia i drukarki].
 - W Windows Server 2012/Server 2012 R2 naciskając przycisk [Windows] (⊞) należy wcisnąć jednocześnie przycisk [X], a następnie w wyświetlonym menu kliknąć [Panel sterowania]- [Sprzęt] - [Wyświetl urządzenia i drukarki].
 - W przypadku Windows 7/Server 2008 R2 kliknąć menu Start, a następnie kliknąć [Urządzenia i drukarki].
 - W Windows Vista/Server 2008 kliknąć menu Start, a następnie kliknąć [Panel sterowania] - [Sprzęt i dźwięk] - [Drukarki].

- 2 Otworzyć właściwości drukarki.
 - W Windows 7/8.1/Server 2008 R2/Server 2012/Server 2012 R2 prawym klawiszem myszy kliknąć ikonę zainstalowanej drukarki, a we [Właściwościach drukarki] kliknąć wyświetlaną nazwę drukarki.
 - W Windows Vista/Server 2008 prawym klawiszem myszy kliknąć ikonę zainstalowanej drukarki, a następnie kliknąć [Właściwości].

Pokazany zostanie ekran [Właściwości].

- 3 W zakładce [Konfiguruj] skonfigurować takie informacje, jak wyposażenie opcjonalne zainstalowane w urządzeniu oraz informacje o ewentualnym włączeniu ustawień autoryzacji.
 - Domyślnie włączone jest [Autom.] w [Uzyskaj ustawienia...]. Informacje dotyczące urządzenia są uzyskiwane automatycznie i uwzględniane w [Opcjach urządzenia].
 - Kiedy [Autom.] w [Ustawienia pobierania...] jest wyłączone, kliknięcie [Pobierz informacje o urządzeniu] umożliwia uzyskanie tych informacji i uwzględnienie ich w [Opcjach urządzenia].
 - Jeśli nie można nawiązać połączenia z urządzeniem, należy ręcznie ustawić te informacje w [Opcjach urządzenia]. Wybrać z listy pozycję, która ma zostać zmodyfikowana, a następnie ustawić wartość w [Ustawieniu].

- 4 Kliknąć [OK].

6.1.5 Sposób drukowania

- 1 Korzystając z aplikacji otworzyć dane oryginału. W menu [Plik] wybrać [Drukuj].
- 2 Sprawdzić, czy żądana drukarka została wybrana w [Nazwie drukarki] (lub w [Wybieranie drukarki]).
 - Okno dialogowe [Drukowania] jest różne, zależnie od oprogramowania aplikacji.
- 3 Określić zakres wydruku i liczbę kopii do wydrukowania.
- 4 Kliknąć [Właściwości] (lub [Preferencje]), by w razie potrzeby zmienić ustawienia drukowania sterownika drukarki.
 - Po zamknięciu aplikacji w ustawienia drukowania tu zmienionych przywracane są wartości domyślne.
 - W celu uzyskania szczegółowych informacji dotyczących ustawień drukarki, patrz [Drukowanie] w Instrukcji obsługi dostępnej na płycie CD/DVD.
- 5 Kliknąć [Print].

Drukowanie jest wykonywane.

6.2 Korzystanie z funkcji skanowania

6.2.1 Operacje dostępne w ramach funkcji skanowania

Dane oryginału zeskanowane przez urządzenie mogą być przesłane do komputera lub serwera, albo zapisane na dysku twardym (Skrzynka użytkownika) urządzenia.

Funkcja skanowania oferuje następujące podfunkcje.

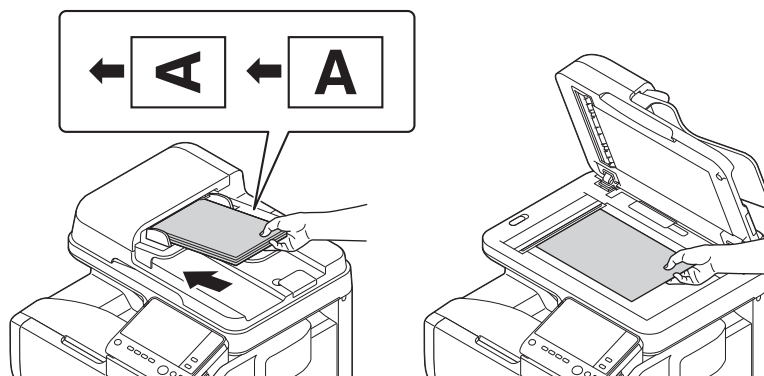
Funkcja	Opis
Skan. do e-maila	Umożliwia przesłanie przekonwertowanego pliku na dowolny adres e-mail jako załącznika do wiadomości e-mail.
SMB Send	Umożliwia przesłanie przekonwertowanego pliku do folderu współdzielonego na komputerze. Aby skorzystać z tej funkcji, jako adresata należy określić komputer lub serwer plików.
FTP TX	Umożliwia przesłanie przekonwertowanego pliku na serwer FTP. Funkcja ta jest użyteczna, gdy plik jest przesyłany poprzez serwer FTP.
Przesyłanie do WebDAV	Umożliwia przesłanie przekonwertowanego pliku na serwer WebDAV. Funkcja ta jest użyteczna, gdy plik jest przesyłany poprzez serwer WebDAV.
Zapis w skrzynce	Umożliwia zapisanie danych oryginału zeskanowanych w urządzeniu w Skrzynce użytkownika dostępnej w urządzeniu. Dane oryginału zapisane w Skrzynce użytkownika mogą być przesyłane do folderu udostępnionego lub jako załącznik wiadomości e-mail.
Skanowanie WS	Umożliwia zaimportowanie danych oryginału poprzez przesłanie instrukcji skanowania z komputera, bez konieczności konfigurowania złożonych ustawień systemowych. Umożliwia również przesłanie danych oryginału zeskanowanych w urządzeniu do komputera. Funkcja ta jest obsługiwana przez Windows Vista lub późniejsze systemy.
Skanowanie TWAIN	Umożliwia przekonwertowanie danych oryginału zeskanowanych w urządzeniu do pliku oraz zaimportowanie ich z komputera znajdującego się w sieci przy użyciu aplikacji zgodnych z urządzeniem TWAIN.
Przesyłanie do serwera skanowania	Umożliwia przesłanie przekonwertowanego pliku do serwera skanowania. Po odebraniu pliku, zależnie od cyklu pracy, serwer skanowania przesyła go jako załącznik do wiadomości e-mail lub zapisuje go w folderze udostępnionym w komputerze.
Skanowanie poprzez połączenie z panelem	Umożliwia przesłanie danych oryginału zeskanowanych w urządzeniu do pamięci terminalu lub na Dysk Google. Ta funkcja, będąca funkcją Połączenia z panelem bizhub Remote Access , jest dostępna w przypadku zdalnej obsługi urządzenia z terminala Android/iOS.

Odsyłacz

Przed rozpoczęciem korzystania z funkcji skanowania konieczne może być skonfigurowanie następujących ustawień. W celu uzyskania szczegółowych informacji dotyczących sposobu korzystania z poszczególnych funkcji, patrz [Skanowanie] w Instrukcji obsługi dostępnej na płycie CD/DVD.

6.2.2 Sposób wysyłania

- 1 Załadować oryginał.

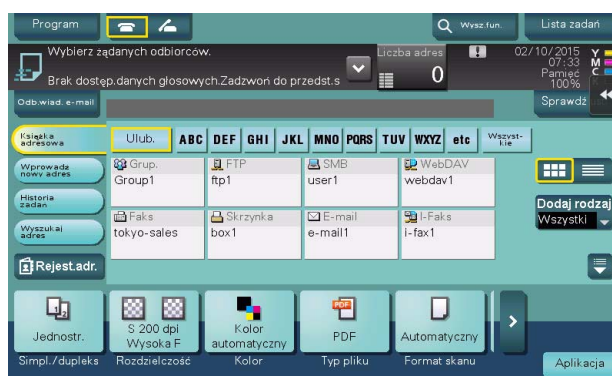


- 2 Dotknąć [Skanuj/faksuj].



- 3 Określić adresata.

- Żądanego odbiorcę można wybrać z listy wcześniej zarejestrowanych adresatów lub można bezpośrednio wprowadzić informacje o adresacie. W celu uzyskania szczegółowych informacji na temat rejestrowania adresata, patrz str. 6-22.
- Określenie kilku adresów umożliwia jednoczesne przesłanie z komputera i wysłanie faksu.



- 4 Określić format oryginału, który ma być zeskanowany.

- Format oryginału można określić w [Format skanu] (domyślnie: [8-1/2 × 11] (cale)/[A4] (centymetry)). Jeśli format oryginału nie zostanie określony poprawnie, obraz może być ucięty.

- 5 Ustawienia opcji skanowania należy skonfigurować stosownie do potrzeb.

- Aby poznać szczegółowe informacje dotyczące ustawień opcji, patrz [Skanowanie] w Instrukcji obsługi dostępnej na płycie CD/DVD.

6 Nacisnąć przycisk **Start**.

- Przed wysłaniem dotknąć [Sprawdź ust.] i zależnie od potrzeb sprawdzić adresata i ustawienia.
- Aby ponownie wykonać operacje związane z określaniem adresatów lub ustawianiem opcji, należy wcisnąć przycisk **Reset**.



Rozpocznie się wysyłanie.

- Jeśli podczas skanowania oryginału naciśnięty zostanie przycisk **Stop**, proces skanowania będzie przerwany i pokazana zostanie lista zadań zatrzymanych. Aby anulować skanowanie oryginału, należy usunąć nieaktywne zadania z listy.

6.3 Korzystanie z funkcji faksowania

6.3.1 Funkcja faksu

Faks jest funkcją komunikacji, która wykorzystuje linię telefoniczną do przesyłania zeskanowanych oryginałów (papier) lub do odbierania danych przesyłanych z urządzeń zdalnych. To urządzenie oferuje różne funkcje umożliwiające obsługę faksu, w tym również funkcje, dzięki którym użytkownik może zmieniać ustawienia skanowania zależnie od oryginału i zapisywać przychodzące fakсы w Skrzynce użytkownika.

Poniżej podane zostały środki ostrożności, jakich należy przestrzegać podczas korzystania z funkcji faksu.

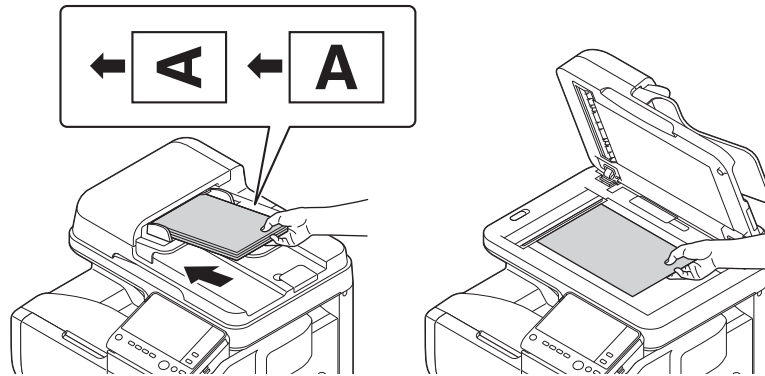
- Aby móc korzystać z funkcji faksu, konieczny jest opcjonalny **zestaw faksu**. W niektórych obszarach urządzenie **bizhub C3851FS/C3851** wyposażono w **zestaw faksu** w standardzie.
- Urządzenie może łączyć się z następującymi liniami telefonicznymi.
 - Telefoniczne linie abonenckie (włącznie z sieciami połączeń faksu)
 - PBX (centrala prywatna, 2-przewodowa)
- Dane faksów nie mogą być przesyłane, ani odbierane w kolorze.
- Nie można podłączyć telefonu firmowego jako numeru zewnętrznego.
- Jeśli w sieci firmowej dedykowana linia cyfrowa jest multipleksowana, szybkość transmisji faksu może być ograniczona lub faks Super G3 może nie być dostępny.
- Błędy połączeń powodowane domyślnymi ustawieniami fabrycznymi występują rzadko. Dzieje się tak, ponieważ urządzenie multipleksowe ogranicza pasmo częstotliwości linii do koniecznego minimum bazując na założeniu, że linia przeznaczona jest do komunikacji głosowej. Ponadto, ograniczenia te są różne w zależności od urządzeń, które są podłączone do sieci. W celu uzyskania szczegółowych informacji, należy skontaktować się z administratorem sieci.

Odsyłacz

Aby korzystać z funkcji faksu, najpierw w urządzeniu skonfigurować należy środowisko robocze. W celu uzyskania szczegółowych informacji, patrz str. 5-4.

6.3.2 Sposób wysyłania

- 1 Załadować oryginał.

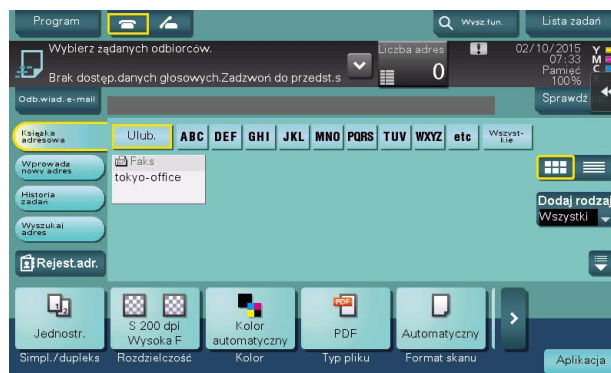


- 2 Dotknąć [Skanuj/faksuj].



- 3 Wprowadzić numer faksu.

- Żądanego odbiorcę można wybrać z listy wcześniej zarejestrowanych adresatów lub można bezpośrednio wprowadzić informacje o adresacie. W celu uzyskania szczegółowych informacji na temat rejestrowania adresata, patrz str. 6-22.
- Określenie kilku adresów umożliwia jednoczesne przesłanie z komputera i wysłanie faksu.



- 4 Określić format oryginału, który ma być zeskanowany.

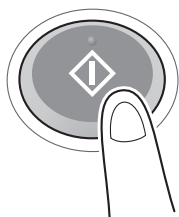
- Format oryginału można określić w [Format skanu] (domyślnie: [8-1/2 × 11] (cale)/[A4] (centymetry)). Jeśli format oryginału nie zostanie określony poprawnie, obraz może być ucięty.

- 5 Zależnie od potrzeb, należy skonfigurować ustawienia opcji transmisji faksu.

- Aby poznać szczegółowe informacje dotyczące ustawień opcjonalnych, patrz [Faksowanie] w Instrukcji obsługi dostępnej na płycie CD/DVD.

6 Nacisnąć przycisk **Start**.

- Przed wysłaniem dotknąć [Sprawdź ust.] i zależnie od potrzeb sprawdzić adresata i ustawienia.
- Aby ponownie wykonać operacje związane z określaniem adresatów lub ustawianiem opcji, należy wcisnąć przycisk **Reset**.



- Jeśli pokazany zostanie ekran umożliwiający potwierdzenie określonego adresata lub ustawienia, należy sprawdzić jego treść, a następnie dotknąć [Wyślij].
 - Jeśli pokazany zostanie ekran klawiatury, należy wprowadzić określone hasło, a następnie dotknąć [Wyślij]. Aby uzyskać hasło, skontaktować się z administratorem urządzenia.
- Rozpocznie się wysyłanie.
- Jeśli podczas skanowania oryginału naciśnięty zostanie przycisk **Stop**, proces skanowania będzie przerwany i pokazana zostanie lista zadań zatrzymanych. Aby wznowić skanowanie oryginału, należy usunąć zadanie z listy nieaktywnych zadań.

6.3.3 Wprowadzenie do funkcji przesyłania faksu

W tej części przedstawiono wygodne funkcje przesyłania faksu. W celu uzyskania szczegółowych informacji dotyczących sposobu korzystania z poszczególnych funkcji, patrz [Faksowanie] w Instrukcji obsługi dostępczej na płycie CD/DVD.

Funkcja	Informacje ogólne
Zegar przesyłania	Licznik przesyłania automatycznie rozpoczyna przesyłanie o określonej godzinie, jeśli została ona wcześniej określona.
Sprawdź odbiorcę i wyślij	Sprawdź adresata i prześlij umożliwia porównanie numeru faksu określonego do przesłania faksu z numerem faksu adresata (CSI) i przesłanie faksu jedynie wtedy, gdy są one zgodne.
Przesyłanie kodu F	Przesyłanie kodu F umożliwia określenie kodu F (adresu SUB i ID przesłania) w celu przesłania faksu. Dostępne są komunikacja poufna i przekazywanie. <ul style="list-style-type: none"> • Funkcja komunikacji poufnej została tak opracowana, by umożliwiła komunikację z określonymi osobami z wykorzystaniem Poufnej skrzynki użytkownika RX, która wymaga zarejestrowanego numeru i hasła. • Funkcja Przekazywania przesyła faks do urządzenia przekaźnikowego, które rozsyła go do wcześniej zarejestrowanej grupy adresatów.
Szybkie przesyłanie z pamięci	Przesyłanie faksu rozpoczynane jest na bieżąco, po zeskanowaniu pierwszej strony. Całkowita liczba przesłanych stron może być wprowadzona w danych nadawcy.
Tryb Międzynarodowej Transmisji	Ta funkcja obniża szybkość transmisji (szybkość przekazywania informacji) podczas przesyłania faksu. Jest ona użyteczna, gdy faks wysyłany jest do obszaru, w którym warunki połączeń są utrudnione.
Hasło przesyłania	Hasło odbioru umożliwia przesłanie faksu zabezpieczonego hasłem. Jest ono wykorzystywane do przesyłania faksów do urządzenia, w którym fakсы równorzędne są ograniczone hasłami (urządzenie z włączonym Odbieraniem w sieci zamkniętej).
Przesyłanie wymuszone	Przesyłanie wymuszone umożliwia zapisanie pliku na wewnętrznym dysku twardym, a następnie po otrzymaniu od odbiorcy żądania odebrania (żądanie przesłania), przesłanie go.

6.3.4 Wprowadzenie do funkcji odbierania faksu

W tej części przedstawiono wygodne funkcje odbierania faksu. W celu uzyskania szczegółowych informacji dotyczących sposobu korzystania z poszczególnych funkcji, patrz [Faksowanie] w Instrukcji obsługi dostępnej na płycie CD/DVD.

Funkcja	Informacje ogólne
Odbieranie do pamięci proxy	Kiedy urządzenie nie może wydrukować odebranego faksu, ponieważ nastąpiło zacięcie papieru lub materiały eksploatacyjne uległy wyczerpaniu, funkcja ta umożliwia zapisanie odebranego faksu w pamięci do chwili, aż urządzenie ponownie będzie gotowe do drukowania.
Trasowanie TSI	Ta funkcja automatycznie sortuje przychodzące fakсы do wstępnie ustawionych skrzynek lub przekierowuje je do folderów udostępnionych na komputerach, albo przesyła na adresy e-mail w oparciu o numery faksów nadawców.
Przekazanie przesłania	Ta funkcja przesyła odebrany faks do wstępnie określonego adresata.
Odbieranie do pamięci	Ta funkcja zapisuje odebrany faks w Skrzynce użytkownika odbierania do pamięci urządzenia. Użytkownik może sprawdzić zawartość odebranych faksów i wydrukować jedynie te z nich, które są potrzebne.
Odbieranie poufne	Ta funkcja odpowiada za komunikację z określonymi osobami z wykorzystaniem Poufnej skrzynki użytkownika, wymagającej użycia zarejestrowanego numeru i hasła.
RX przekazane	Ta funkcja przesyła faks do urządzenia przekaźnikowego, rozsyłającego go do wcześniej zarejestrowanej grupy adresatów.
Odbieranie w sieci zamkniętej	Odbieranie w sieci zamkniętej umożliwia ograniczenie elementów równorzędnych z wykorzystaniem haseł.
Odbieranie wymuszone	Odbieranie wymuszone umożliwia odebranie przesłanego pliku zapisanego w urządzeniu przesyłającym, zgodnie z instrukcjami pochodzącymi z tego urządzenia.
Odbieranie faksu PC	Ta funkcja automatycznie zapisuje odebrany faks w Skrzynce użytkownika odbierania do pamięci lub w Skrzynce użytkownika określonej w Kodzie F (Adres SUB). Jeśli zajdzie taka potrzeba, zapisany faks może być wydrukowany lub pobrany.
Odbieranie w nocy	Odbieranie w nocy uniemożliwia drukowanie faksów odebranych we wcześniej określonych godzinach nocnych.

6.3.5 Wprowadzenie do funkcji faksu internetowego

Faks internetowy to funkcja wykorzystywana do przesyłania i odbierania faksów poprzez sieć i Internet firmowy.

Do przesyłania faksów wykorzystywana jest ta sama sieć, której używają komputery. Dlatego możliwe jest przesyłanie i odbieranie faksów, lub przesyłanie dużej liczby stron, do/z odległych lokalizacji bez konieczności martwienia się o wysokie koszty połączeń.

W celu uzyskania szczegółowych informacji dotyczących funkcji faksu internetowego, patrz [Faksowanie sieciowe] w Instrukcji obsługi dostępnej na płycie CD/DVD.

6.3.6 Wprowadzenie do funkcji faksu adresu IP

Adres IP faksu to funkcja wykorzystywana do wysyłania i odbierania faksów w ograniczonej sieci, takiej jak sieć firmowa.

Określić adres IP odbiorcy. Do przesyłania faksów wykorzystywana jest ta sama sieć, której używają komputery. Dlatego koszty połączeń nie są naliczane, ponieważ dotyczą one zwykłych faksów.

Aby określić adresata, oprócz adresu IP można również wykorzystać nazwę hosta i adres e-mail.

Aby uzyskać szczegółowe informacje dotyczące funkcji faksu adresu IP, patrz [Faksowanie sieciowe] w Instrukcji obsługi dostępnej na płycie CD/DVD.



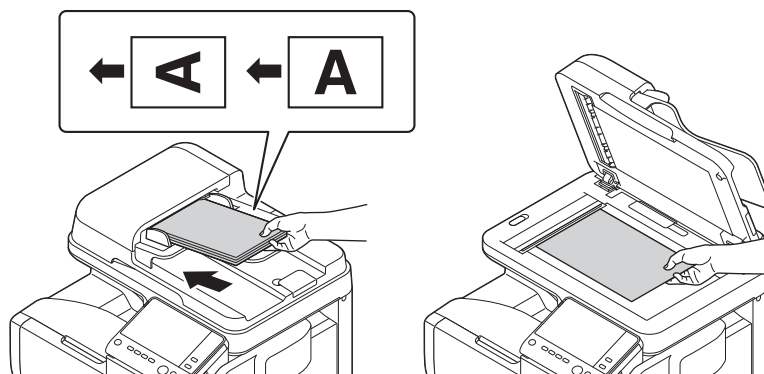
Wskazówki

- Aby móc korzystać z funkcji faksu adresu IP, konieczny jest opcjonalny **zestaw faksu**. W niektórych obszarach urządzenie **bizhub C3851FS/C3851** wyposażono w **zestaw faksu** w standardzie.

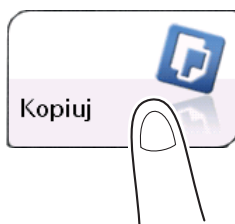
6.4 Korzystanie z funkcji kopiowania

6.4.1 Sposób kopiowania

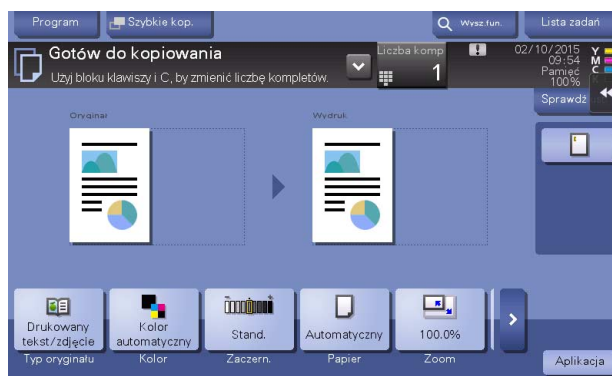
- 1 Załadować oryginał.



- 2 Dotknąć [Kopiu].



- 3 Określić format oryginału, który ma być zeskanowany.
 - Format oryginału można określić w [Ustawieniach oryginału] (domyślnie: [8-1/2 x 11] (cale)/[A4] (centymetry)). Jeśli format oryginału nie zostanie określony poprawnie, obraz może być ucięty.
- 4 Jeśli zachodzi taka potrzeba, skonfigurować ustawienia kopiowania.
 - Zmiany ustawień są odzwierciedlane na obrazie [Wydruk]. Dlatego możliwe jest konfigurowanie ustawień i jednocześnie sprawdzanie obrazu wydruku.
 - Aby zmienić konfigurację ustawień, należy nacisnąć przycisk **Resetuj**.



- Aby poznać szczegóły dotyczące ustawień kopiowania, patrz str. 6-17.

- 5 Jeśli zachodzi taka potrzeba, liczbę kopii można określić korzystając z **klawiatura**.
 - Dotknięcie [Liczby kompletów] pozwala wyświetlić **klawiaturę**.
 - Naciśnięcie przycisku **klawiatura** (domyślnie: Przycisk rejestracji **3**) umożliwia wyświetlenie **klawiatury** na **panelu dotykowym**, dzięki czemu można wprowadzać wartości numeryczne.
 - Aby zmienić liczbę kopii, należy dotknąć [Wymaż].
- 6 Nacisnąć przycisk **Start**.
 - Jeśli zachodzi taka potrzeba, przed rozpoczęciem kopiowania dotknąć [Sprawdź ust.], by sprawdzić ustawienia.



Oryginał jest skanowany i rozpoczynane jest kopiowanie.

- Jeśli podczas skanowania lub drukowania oryginału naciśnięty zostanie przycisk **Stop**, przetwarzanie będzie przerwane i pokazana zostanie lista zadań nieaktywnych. Aby anulować operację, należy usunąć z listy zatrzymane zadania.
- Jeśli podczas drukowania zadania wyświetlone zostanie [Gotów do przyjęcia następnego zadania.], można skanować następny oryginał.

6.4.2 Wprowadzenie do funkcji kopiowania

W tej części przedstawiono wygodne funkcje kopiowania. W celu uzyskania szczegółowych informacji dotyczących sposobu korzystania z poszczególnych funkcji, patrz [Kopiowanie] w Instrukcji obsługi dostępnej na płycie CD/DVD.

Funkcja	Informacje ogólne
[Przerwanie]	Jeśli konieczne jest natychmiastowe wykonanie kopii pomimo, że urządzenie drukuje właśnie oryginał, możliwe jest przerwanie aktywnego zadania i wykonanie w tym czasie kopii.
Kopia produkcyjna	Przed rozpoczęciem faktycznego kopiowania umożliwia wykonanie pojedynczej kopii testowej w celu sprawdzenia, czy jest ona zadowalająca. Kiedy tworzona jest duża liczba kopii, funkcji kopii wzorcowej należy użyć, by zapobiec powstaniu wielu kopii zawierających błędy.
[Kolor]	Wybrać kolor kopiowania.
[Zaczern.]	Wyregulować zaczernienie obrazu kopii.
[Typ oryginału]	Wybrać ustawienia optymalne względem oryginału, by skopiować go z optymalnym poziomem jakości obrazu.
[Ustawienia oryginału]	Wybrać format oryginału, który ma zostać zeskanowany.
[Papier]	Wybrać format i rodzaj papieru do kopiowania. Można również zmienić ustawienia formatu i rodzaju papieru załadowanego do podajników papieru.
[Zoom]	Możliwe jest skopiowanie obrazu oryginału powiększonego lub pomniejszonego w dowolnym zakresie.
[Dupleks/Połącz]	Umożliwia kopiowanie oryginału na obie strony papieru. Oryginał wielostronicowy może zostać zmniejszony, a następnie skopiowany na tę samą stronę arkusza papieru.
[Wykańczanie]	<ul style="list-style-type: none"> [Grupowanie/Sortowanie]: Podczas drukowania kilku kompletów kopii, należy wybrać czy wydruki mają być sortowane, czy grupowane. [Przesunięcie]: Tę pozycję należy wybrać, gdy sortowanie wydruków jest wykonywane według liczby kopii lub według stron. Ta funkcja dostępna jest jedynie w urządzeniu bizhub C3851FS. [Zszywanie]: Umożliwia zszywanie każdego kompletu kopii w narożniku. Ta funkcja dostępna jest jedynie w urządzeniu bizhub C3851FS.
[Orygin.książki]	Możliwe jest kopiowanie dwustronicowych rozkładówek, takich jak książki i katalogi, rozdzielonych na lewe i prawe strony lub połączonych, jako jedna strona.
[Oddzielanie stron]	Możliwe jest kopiowanie dwustronicowych rozkładówek, takich jak katalogi z usuniętymi zszywkami, rozdzielonych na lewe i prawe strony.
[Oddzielny skan]	Jeśli liczba arkuszy oryginału jest tak duża, że nie mogą one być razem załadowane do ADF , można załadować je w kilku partiach i potraktować je jak jedno zadanie.
[Usuwanie tła]	Umożliwia regulację zaczernienia obszaru tła, gdy kopiowane są oryginały posiadające kolorowe tło (gazety, papier makulaturowy, itp.) lub oryginały, które są tak cienkie, że tekst lub obrazy znajdujące się na odwrocie również zostałyby zeskanowane.
[Udoskonalenie tekstu]	Umożliwia wzmocnienie zdjęć lub tekstu w sytuacji, gdy na zdjęciu jest nałożony tekst (rysunek, wykres, itp.).
[Błyszczący]	Obrazy są kopiowane z błyszczącym wykończeniem.
[Odwróć negatyw/pozytyw]	Umożliwia kopiowanie oryginału z odwróconym zaczernieniem (stopniowaniem) i odwróconymi kolorami obrazu. Gotowy obraz wygląda jak negatyw zdjęcia.
[Kolor tła]	Umożliwia nadanie koloru pustemu obszarowi oryginału z wykorzystaniem określonego koloru tła.
[Regulacja kolorów]	Umożliwia wykonanie regulacji jakości kolorów (jasności, nasycenia, balansu kolorów, itp.) oryginału, który będzie kopiowany.
[Broszura]	W danych oryginału strony są ułożone zgodnie z formatem i układem stron broszury oraz drukowane po obu stronach arkusza papieru.

Funkcja	Informacje ogólne
[Margines strony]	Umożliwia dodanie marginesu, pozwalającego bindować skopiowane arkusze. Wybrać położenie bindowania na papierze i wyregulować szerokość bindowania dla kopiowania.
[Przesunięcie obrazu]	Umożliwia dokładne ustawienie położenia obrazu na wydruku w odniesieniu do papieru: do góry, w dół, w prawo i w lewo.
[Obraz lustrzany]	Umożliwia kopiowanie obrazu oryginału poprzez odwrócenie go w osi prawo-lewo, jak odbicie lustrzane.
[Powtórz obraz]	Umożliwia kopiowanie obrazu oryginału powtórzonych kilkakrotnie na tej samej stronie pojedynczego arkusza.
[Tryb plakatu]	Umożliwia powiększenie, podzielenie i wydrukowanie obrazu oryginału na kilku arkuszach. Po połączeniu wydrukowanych arkuszy uzyskiwany jest duży plakat.
[Regulacja obrazu]	Umożliwia określenie sposobu ułożenia obrazu oryginału na papierze. Możliwe jest powiększenie części oryginału do maksymalnego limitu papieru lub ustawienie obrazu oryginału na środku, bez powiększania.
[Okładka]	Umożliwia wstawienie okładki przed pierwszą stroną lub za ostatnią stroną tekstu.
[Wstaw arkusz]	Umożliwia wstawienie arkusza innego rodzaju niż pozostałe strony (np. papieru kolorowego lub grubego) w miejsce określonej strony.
[Wstaw obraz]	Dokument zeskanowany z wykorzystaniem szyby oryginału jest wstawiany po stronie określonej przez użytkownika w dokumencie zeskanowanym z wykorzystaniem ADF .
[Rozdziały]	Kiedy oryginał jest kopiowany po obu stronach arkuszy papieru, pierwsza strona każdego z rozdziałów zawsze drukowana jest na przedniej stronie papieru.
[Data/godzina]	Aby utworzyć kopię, należy dodać datę i godzinę.
[Numer strony]	Umożliwia dodanie na kopiowanych arkuszach numerów stron i rozdziałów.
[Stemplowanie]	Tekst, taki jak "OKÓLNIK" i "NIE POWIELAĆ", jest drukowany na pierwszej lub na wszystkich stronach.
[Powtórzenie stempla]	Stempel, taki jak "Kopia" i "Prywatne", jest drukowany na całej stronie.
[Nagłówek/Stopka]	Umożliwia dodanie daty, godziny i innych żądanych treści w górnych i dolnych marginesach (nagłówek/stopka) określonej strony.
[Znak wodny]	Aby utworzyć kopię, na środku każdej strony należy dodać tekst w kolorze tła, taki jak "KOPIA" lub "Poufne".
[Nakładanie]	Obraz oryginału zeskanowany na pierwszej stronie jest nakładany na dokumenty skanowane na kolejnych stronach.
[Zarejestrowana nakładka]	W [Zarejestruj obraz nakładki] możliwe jest zarejestrowanie na dysku twardym urządzenia obrazów oryginałów, które następnie będą wykorzystywane jako nakładane obrazy. Użytkownik może przywołać zarejestrowany obraz nakładki i wkomponować go w zeskanowany później oryginał.
[Ochrona kopii]	Tekst, taki jak "Kopia" i "Prywatne", jest drukowany we wzorze tła jako ukryty tekst.
[Wymazyw. ramki]	Umożliwia wymazanie czterech krawędzi oryginału tak, by uzyskać taką samą szerokość. Można również określić szerokość każdej z krawędzi, jaka ma być wymazana.
[Wymaż obszar nienależący do obrazu]	Kiedy wykonywane są kopie z wykorzystaniem otwartego ADF , gdzie oryginał jest umieszczony na szybie oryginału , urządzenie wykrywa obrys oryginału i wymazuje cienie znajdujące się poza oryginałem.
[Zapis w skrzynce]	Umożliwia zapisanie obrazów oryginału na dysku twardym (skrzynka użytkownika) urządzenia. Możliwe jest również zapisanie oryginału w skrzynce użytkownika i jednoczesne wydrukowanie go.
[Zaprogramowane zadania]	Oryginały są skanowane z różnymi ustawieniami dla każdego z kompletów i drukowane łącznie.
[Tryb kopiowania kart]	Kopiując karty, może ułożyć ich przednią i tylną stronę na tej samej stronie pojedynczego arkusza i wydrukować je na jednym arkuszu.

6.5 Drukowanie pliku zapisanego w pamięci przenośnej USB

Obsługiwane pamięci przenośne USB

Do urządzenia podłączane mogą być pamięci przenośne USB o następujących danych technicznych.

Element	Wymagania
Interfejs	Zgodne z interfejsem USB w wersji 2.0/1.1
Formatowanie	Sformatowane w systemie plików FAT32
Bezpieczeństwo	Zabezpieczenia, takie jak szyfrowanie danych i blokada hasłem, powinny zostać zwolnione, a funkcja zabezpieczeń powinna być wyłączona.
Wielkość pamięci	Brak górnego limitu. <ul style="list-style-type: none">• Niektóre urządzenia pamięci USB mogą nie być obsługiwane.• Nie można używać urządzenia pamięci USB rozpoznawanego jako kilka urządzeń.



Wskazówki

Podłączając pamięć przenośną USB do urządzenia należy pamiętać o poniższych kwestiach.

- Używać złącza USB znajdującego po tej stronie, która umieszczona jest blisko **panelu sterowania**.
- Nie odłączać urządzenia pamięci USB podczas zapisywania w nim pliku, ani podczas drukowania znajdującego się w nim pliku.
- Wraz z tym urządzeniem używać wyłącznie pamięci przenośnych USB. Nie używać innych urządzeń USB (takich jak zewnętrzny dysk twardy lub koncentrator przełączający USB).
- Nie podłączać, ani odłączać pamięci przenośnej USB, kiedy na **panel sterowania** wyświetlana jest klepsydra i urządzenie jest aktywne.
- Nie odłączać urządzenia pamięci USB zaraz po jego podłączeniu.

Sposób drukowania

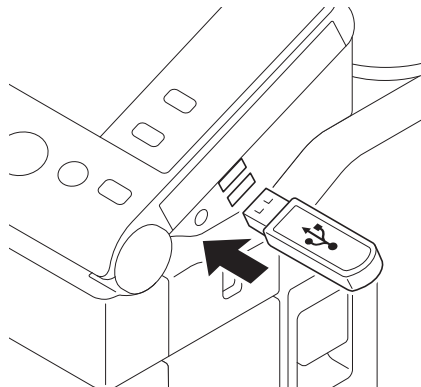
Drukować można dowolne z plików w formatach PDF, PDF kompaktowy, JPEG, TIFF, XPS, XPS kompaktowy, OOXML (.docx/.xlsx/.pptx) i PPML (.ppml/.vdx/.zip).



Wskazówki

- Możliwe jest również drukowanie plików Szyfrowanych PDF, PDF z możliwością wyszukiwania i Zarysów PDF.
- Plik o rozdzielczości 1200 dpi zostanie wydrukowany z rozdzielczością 600 × 600 dpi.

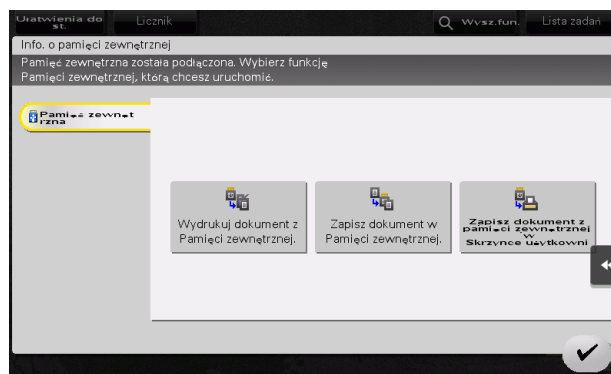
- 1 Pamięć przenośną USB podłączyć do portu USB urządzenia.



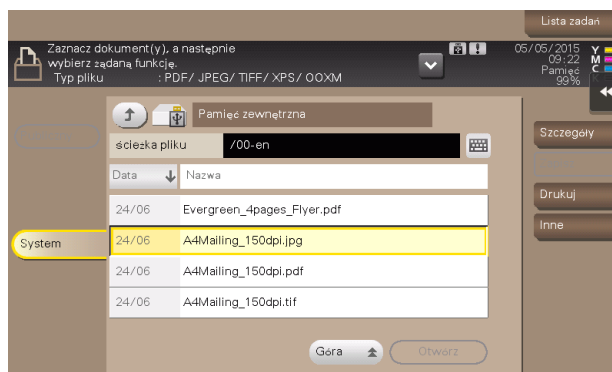
PAMIĘTAJ

Nie należy podłączać/odłączać urządzeń pamięci USB do portu USB urządzenia podczas jego uruchamiania.

- 2 Dotknąć [Wydrukuj dokument z Pamięci zewnętrznej].
 - Możliwe jest również drukowanie plików poprzez wybranie trybu Skrzynki użytkownika i dotknięcie [System] - [Pamięć zewnętrzna].

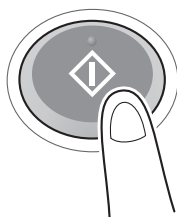


- 3 Wybrać plik do wydrukowania, a następnie dotknąć [Drukuj].
 - Użytkownik może bezpośrednio wprowadzić ścieżkę do folderu pliku w polu [Ścieżka pliku].
 - Dotknąć [Góra], by przesunąć do góry.
 - Dotknąć [Otwórz], by otworzyć folder i przesunąć w dół.
 - Dotknąć [Szczegóły], by wyświetlić i sprawdzić szczegółowe informacje o pliku.



- 4 Jeśli zachodzi taka potrzeba, ustawić opcje drukowania.
 - Aby poznać szczegółowe informacje dotyczące ustawień opcjonalnych, patrz [Skrzynka użytkownika] w Instrukcji obsługi dostępnej na płycie CD/DVD.
- 5 Nacisnąć przycisk **Start**.

Rozpocznie się drukowanie.



- 6 Po zakończeniu drukowania wyjąć urządzenie pamięci USB z portu urządzenia.

6.6 Rejestracja adresata

6.6.1 Książka adresowa

Zarejestrowanie w tym urządzeniu często używanego adresata zaoszczędzi wysiłku związanego z wprowadzaniem go za każdym razem przy przesyłaniu danych. Adresat zarejestrowany w tym urządzeniu nazywany jest Książką adresową.

W książce adresowej zarejestrować można do 2000 adresatów skróconych. Rodzaje adresatów, jakie mogą być rejestrowane, to adresy e-mail, nazwy komputerów, itp. zależnie od trybu przesyłania.

Odsyłacz

Książkę adresową można również zarejestrować korzystając z **Web Connection**. Aby poznać szczegóły dotyczące rejestrowania, patrz [Web Management Tool] w Instrukcji obsługi dostępnej na płycie CD/DVD.

6.6.2 Rejestrowanie książek adresowych

Rejestrowanie z Narzędzi

- 1 Dotknąć [Narzędzie], a następnie wybrać [Rejestracja skróconego/skrzynki użytkownika].
- 2 Wybrać [Utwórz skrócony adres] - [Książka adresowa (Publiczna)].
- 3 Wybrać typ adresatów do zarejestrowania, a następnie dotknąć [Nowy].
- 4 Skonfigurować odpowiednie pozycje, a następnie dotknąć [OK].

Ustawienia wspólne	Opis
[Nr]	Użyć klawiatury , by wprowadzić numer rejestracji adresata skróconego. Jeśli żaden numer nie zostanie wprowadzony, do adresata będzie przypisany najniższy dostępny numer.
[Nazwa]	Wprowadzić nazwę rejestracji adresata skróconego. Wprowadzić można do 24 znaków.
[Znak sortowania]	Wprowadzić taką samą nazwę, jak nazwa zarejestrowana. Wprowadzić można do 24 znaków. Użytkownik może sortować adresatów według nazw rejestracji.
[Indeks]	Wybrać wyszukiwany tekst. W trybie faksu/skanowania adresaci są wyświetlani na górnym ekranie tak, jak zostali posortowani według określonego tu indeksu. W przypadku często wykorzystywanych adresatów, należy określić znaki indeksu i jednocześnie wybrać [Ulubione]. Umożliwia to łatwiejsze wyszukiwanie.

Zarejestrowana treść [Faksu]

Ustawienia	Opis
[Numer faksu]	<p>Wprowadzić numer faksu adresata.</p> <ul style="list-style-type: none"> • Jeśli urządzenie jest wykorzystywane w środowisku PBX, należy dotknąć [Zewnętrzny] (wyświetlone zostanie [E]). Zarejestrowany numer linii zewnętrznej jest wstawiany automatycznie. • Kiedy urządzenie jest używane w środowisku PBX, należy dotknąć [Pauza] po numerze linii zewnętrznej (wyświetlone zostanie [P]), by upewnić się, że wybieranie numeru będzie skuteczne. • Jeśli użytkownik chce przesłać sygnał tonowy wykorzystując linię telefoniczną, powinien dotknąć [Tona] (wyświetlone zostanie [T]). • Dotknąć [-], by oddzielić wybierane numery. Nie ma to wpływu na wybieranie numeru.
[Ustawienia linii]	<p>Jeśli zachodzi taka potrzeba, można określić sposób przesyłania faksów do adresata, którego rejestracja jest planowana. Przed przestaniem faksu skonfigurowane tu ustawienia można zmienić.</p> <ul style="list-style-type: none"> • [Przesyłanie międzynarodowe]: Wykorzystywane do przesyłania faksów do obszarów, w których warunki połączeń są utrudnione. Faksy są przesyłane z mniejszą prędkością. • [ECM WYŁ.]: ECM to tryb korygujący błędy zdefiniowany przez ITU-T (International Telecommunication Union - Telecommunication Standardization Sector). Urządzenia faksujące wyposażone w funkcję ECM komunikują się ze sobą, by potwierdzić, czy przesłane dane nie zawierają błędów. Zapobiega to zamazaniu obrazu powodowanemu przez zakłócenia występujące na liniach telefonicznych. Czas trwania komunikacji można zredukować ustawiając dla transmisji w ECM opcję WYŁ. Jednak zależnie od określonej wartości czasu komunikacji wystąpić mogą błędy obrazu lub błędy połączenia, dlatego należy dostosować tę wartość do warunków. • [V34 WYŁ.]: V.34 to tryb komunikacji wykorzystywany do komunikacji faksu super G3. Niemniej jednak, kiedy urządzenie zdalne lub niniejsze urządzenie jest podłączone do linii telefonicznej poprzez PBX, ustanowienie połączenia w trybie super G3 może nie być możliwe, zależnie od warunków tej linii. W takim przypadku zalecane jest, by w celu przesłania danych wyłączyć tryb V.34. • [Sprawdź adresata i wyślij]: Kiedy wykorzystywana jest funkcja Sprawdź adresata i wyślij, należy wybrać [Tak]. Numer określony dla faksu jest porównywany z numerem faksu adresata (CSI) i dopiero, gdy są one zgodne, faks zostaje przesłany.

Zarejestrowana zawartość [TX wiadomości e-mail]

Ustawienia	Opis
[Adres e-mail]	<p>Wprowadzić adres e-mail jako adresata.</p> <p>Jeśli zarejestrowane są prefiksy i sufiksy, użytkownik, by uzupełnić wpis, może przywołać zarejestrowaną nazwę domeny itp.</p>

Zarejestrowana zawartość [PC (SMB)]

Ustawienia	Opis
[ID użytkownika]	<p>Wprowadzić nazwę użytkownika posiadającego uprawnienia dostępu do folderu określonego w [Ścieżka pliku] (użyć do 64 znaków).</p> <ul style="list-style-type: none"> W przypadku użytkownika grupy roboczej, wprowadzić wyłącznie nazwę użytkownika. Przykład wprowadzanych danych: "Użytkownik01" W przypadku użytkownika domeny wprowadzić nazwa-użytkownika@nazwa-domeny. Przykład wprowadzanych danych: "Użytkownik01@abc.lokalny"
[Hasło]	<p>Wprowadzić hasło użytkownika określonego w [ID użytkownika].</p>
[Adres hosta]	<p>Wprowadzić nazwę komputera adresata (nazwa hosta) lub adres IP (wykorzystując nie więcej niż 253 bajty).</p> <ul style="list-style-type: none"> Przykład wprowadzanej nazwy komputera (nazwy hosta): "GŁÓWNY-PC" Przykład wprowadzanego adresu IP (IPv4): "192.168.1.1" Przykład wprowadzanego adresu IP (IPv6): "fe80::220:6bff:fe10:2f16"
[Sprawdź połączenie]	<p>Sprawdzić, czy nazwa hosta wprowadzona w [Adresie hosta] istnieje.</p>
[Ścieżka pliku]	<p>Wprowadzić nazwę folderu udostępnionego, znajdującego się na komputerze określonym w [Adresie hosta] (można użyć do 255 bajtów). Nazwa udostępnionego folderu określana jest ogólnie jako nazwa udziału.</p> <ul style="list-style-type: none"> Przykład wprowadzanych danych: "skanuj" <p>Kiedy określany jest folder znajdujący się w folderze współdzielonym, pomiędzy nazwami folderów należy wprowadzić symbol "\".</p> <ul style="list-style-type: none"> Przykład wprowadzanych danych: "skanuj\dokument"
[Wyszukiwanie nazwy hosta]	<p>Umożliwia wyszukanie nazwy hosta, która zostanie zastosowana do [Adresu hosta]. Aby wyszukać nazwę hosta, należy określić nazwę grupy.</p> <ul style="list-style-type: none"> [Nazwa grupy]: Umożliwia wyświetlenie nazwy grupy, do której użytkownik domyślnie należy. Aby zmienić nazwę grupy, należy dotknąć [Zmień], a następnie wprowadzić nazwę grupy (wykorzystując nie więcej niż 15 znaków). Po wprowadzeniu nazwy grupy należy określić warunki wyszukiwania, a następnie dotknąć [Wyszukaj]. [Nazwa hosta]: Wprowadzić docelową nazwę hosta (wykorzystując nie więcej niż 15 znaków). Po wprowadzeniu nazwy hosta należy określić warunki wyszukiwania, a następnie dotknąć [Wyszukaj].
[Odniesienie]	<p>W panelu dotykowym wyszukać komputer, do którego plik ma zostać przesłany i wybrać docelowy folder udostępniony.</p> <p>Kiedy wyświetlony zostanie ekran autoryzacji, należy wprowadzić nazwę i hasło użytkownika, który posiada uprawnienia dostępu do wybranego folderu. Po dokonaniu autoryzacji, [Adres hosta] lub [Ścieżka pliku] zostaną wprowadzone automatycznie.</p> <p>Funkcja Odniesienia może nie zadziałać w następujących warunkach.</p> <ul style="list-style-type: none"> Jeśli 512 lub więcej grup roboczych albo komputerów znajduje się w sieci (podsieć) podłączonej do urządzenia, funkcja ta może nie działać prawidłowo. Ta funkcja nie jest dostępna w środowisku IPv6.

Zarejestrowana zawartość [PC (FTP)]

Ustawienia	Opis
[Adres hosta]	Wprowadzić nazwę hosta lub adres IP docelowego serwera FTP (użyć nie więcej, niż 253 bajty). <ul style="list-style-type: none"> Przykładowa nazwa hosta, jaką można wprowadzić: "host.example.com" Przykład wprowadzanego adresu IP (IPv4): "192.168.1.1" Przykład wprowadzanego adresu IP (IPv6): "fe80::220:6bff:fe10:2f16"
[Ścieżka pliku]	Wprowadzić nazwę folderu docelowego, znajdującego się na serwerze FTP określonym w [Adresie hosta] (można użyć do 127 bajtów). <ul style="list-style-type: none"> Przykład wprowadzanych danych: "skanuj" Kiedy określany jest folder znajdujący się w folderze FTP, pomiędzy nazwy folderów należy wprowadzić symbol "/". <ul style="list-style-type: none"> Przykład wprowadzanych danych: "skanuj/dokument" Jeśli ścieżka pliku nie jest określana, wprowadzić należy jedynie "/". <ul style="list-style-type: none"> Przykład wprowadzanych danych: "/"
[ID użytkownika]	Jeśli w docelowym serwerze FTP wymagana jest autoryzacja, by się zalogować należy wprowadzić dostępną nazwę użytkownika (użyć nie więcej niż 64 znaki).
[Hasło]	Wprowadzić hasło użytkownika określonego w [ID użytkownika].
[Anonimowy]	Jeśli w docelowym serwerze FTP autoryzacja nie jest wymagana, należy dotknąć [WŁ.]. Domyślnie określona jest opcja [WYŁ.].
[PASV]	Jeśli w wykorzystywanym środowisku używany jest tryb PASV, należy dotknąć [WŁ.]. Domyślnie określona jest opcja [WYŁ.].
[Proxy]	Jeśli w wykorzystywanym środowisku używany jest serwer proxy, należy dotknąć [WŁ.]. Domyślnie określona jest opcja [WYŁ.].
[Nr portu]	Jeśli zachodzi taka potrzeba, zmienić numer portu. W normalnych warunkach możliwe jest korzystanie z pierwotnego numeru portu. Domyślnie wprowadzony jest port nr [21].

Zarejestrowana zawartość [PC (WebDAV)]

Ustawienia	Opis
[ID użytkownika]	Wprowadzić nazwę użytkownika posiadającego uprawnienia dostępu do folderu określonego w [Ścieżka pliku] (użyć do 64 znaków).
[Hasło]	Wprowadzić hasło użytkownika określonego w [ID użytkownika].
[Adres hosta]	Wprowadzić nazwę hosta lub adres IP docelowego serwera WebDAV (użyć nie więcej, niż 253 bajty). <ul style="list-style-type: none"> Przykładowa nazwa hosta, jaką można wprowadzić: "host.example.com" Przykład wprowadzanego adresu IP (IPv4): "192.168.1.1" Przykład wprowadzanego adresu IP (IPv6): "fe80::220:6bff:fe10:2f16"
[Ścieżka pliku]	Wprowadzić nazwę folderu docelowego znajdującego się na serwerze WebDAV określonym w [Adresie hosta] (użyć nie więcej niż 142 bajty). <ul style="list-style-type: none"> Przykład wprowadzanych danych: "skanuj" Kiedy określany jest folder znajdujący się w folderze WebDAV, pomiędzy nazwy folderów należy wprowadzić symbol "/". <ul style="list-style-type: none"> Przykład wprowadzanych danych: "skanuj/dokument"
[Proxy]	Jeśli w wykorzystywanym środowisku używany jest serwer proxy, należy dotknąć [WŁ.]. Domyślnie określona jest opcja [WYŁ.].
[Ustawienie SSL]	Jeśli w wykorzystywanym środowisku używany jest SSL, należy dotknąć [WŁ.]. Domyślnie określona jest opcja [WYŁ.].
[Nr portu]	Jeśli zachodzi taka potrzeba, zmienić numer portu. W normalnych warunkach możliwe jest korzystanie z pierwotnego numeru portu. Domyślnie wprowadzony jest port nr [80].

Zarejestrowana zawartość [Adresu IP faksu]

Ustawienia	Opis
[Adresat]	<p>Wprowadzić adres IP lub nazwę hosta adresata.</p> <ul style="list-style-type: none"> Przykład wprowadzanego adresu IP (IPv4): "192.168.1.1" Przykład wprowadzanego adresu IP (IPv6): "fe80::220:6bff:fe10:2f16" Przykładowa nazwa hosta, jaką można wprowadzić: "host.example.com" (Wprowadzić również nazwę domeny.) <p>Adresata można również określić korzystając z adresu e-mail. Aby określić adresata korzystając z adresu e-mail, należy wprowadzić adres IP lub nazwę hosta adresata za "ipaddrfax@".</p> <p>Aby wprowadzić adres IP po symbolu @, adres IP należy podać w nawiasach "[]".</p> <ul style="list-style-type: none"> Przykład wprowadzanego adresu IP (IPv4): "ipaddrfax@[192.168.1.1]" <p>Aby wprowadzić adres IP (IPv6), należy wpisać "IPv6:" za lewym nawiasem "[]".</p> <ul style="list-style-type: none"> Przykład wprowadzanego adresu IP (IPv6): "ipaddrfax@[IPv6:fe80::220:6bff:fe10:2f16]" <p>Aby wprowadzić nazwę hosta za symbolem @, konieczne są nawiasy "[]".</p> <ul style="list-style-type: none"> Przykładowa nazwa hosta, jaką można wprowadzić: "ipaddrfax@host.example.com"
[Numer portu]	<p>Jeśli zachodzi taka potrzeba, zmienić numer portu.</p> <p>W normalnych warunkach możliwe jest korzystanie z pierwotnego numeru portu.</p> <p>Domyślnie wprowadzony jest port nr [25].</p>
[Rodzaj urządzenia adresata]	<p>Wybrać, czy urządzenie adresata obsługuje wydruki kolorowe.</p> <p>Domyślnie określona jest opcja [Monochromatyczny].</p>

Zarejestrowana treść [Faksu internetowego]

Ustawienia	Opis
[Adres e-mail]	<p>Wprowadzić adres e-mail jako adresata.</p> <p>Jeśli zarejestrowane są prefiksy i sufiksy, użytkownik, by uzupełnić wpis, może przywołać zarejestrowaną nazwę domeny itp.</p>
[Tryb RX (Lokalizacja)]	<p>Wybrać specyfikacje danych oryginału, które urządzenie adresata może odebrać w [Typ kompresji], [Form. papieru] i [Rozdzielczość].</p>

**Wskazówki**

- Aby sprawdzić ustawienia zarejestrowanego adresata, należy wybrać jego zarejestrowaną nazwę, a następnie dotknąć [Sprawdź ust.].
- Aby zmienić ustawienia zarejestrowanego adresata, należy wybrać jego zarejestrowaną nazwę, a następnie dotknąć [Edycja].
- Aby usunąć zarejestrowanego adresata, należy wybrać jego zarejestrowaną nazwę, a następnie dotknąć [Usuń].
- Aby móc korzystać z funkcji [Faksu] lub [Adresu IP faksu], konieczny jest opcjonalny **zestaw faksu**. W niektórych obszarach urządzenie **bizhub C3851FS/C3851** wyposażono w **zestaw faksu** w standardzie.

Rejestrowanie z Książki adresowej

- 1 W menu głównym dotknąć [Książkę adresową].



- 2 Dotknąć [Nowy].



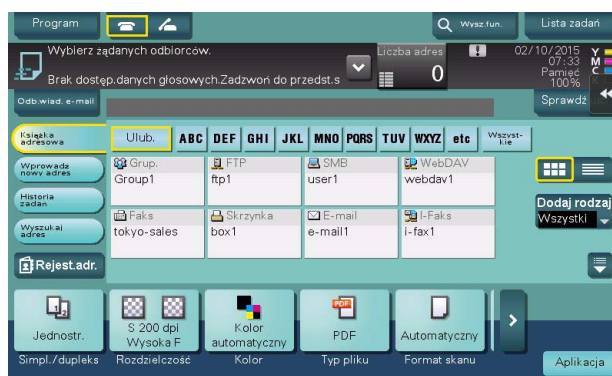
- 3 Rodzaj adresata, który ma być zarejestrowany, wybrać z [Typu adresu].
- 4 Wprowadzić informacje o adresacie, a następnie dotknąć [Rejestracja].
 - Rejestrowane informacje są takie same, jak informacje, które mają być zarejestrowane z Narzędzie. W celu uzyskania szczegółowych informacji, patrz str. 6-22.

Rejestrowanie z ekranu podstawowego Faksu/Skanu

- 1 Dotknąć [Skanuj/faksuj].



- 2 Dotknąć [Rejest.adr.].



- 3 Dotknąć [Nowy], a następnie dotknąć typ adresata, który ma zostać zarejestrowany.
- 4 Wprowadzić informacje o adresacie, a następnie dotknąć [Rejestracja].
 - Rejestrowane informacje są takie same, jak informacje, które mają być zarejestrowane z Narzędzie. W celu uzyskania szczegółowych informacji, patrz str. 6-22.

7 Indeks

7 Indeks

F

- Funkcja drukowania 6-3
 - Sposób drukowania 6-7
- Funkcja faksu 6-11
 - Informacje ogólne 6-11
 - Przygotowanie 5-4
 - Wprowadzenie do funkcji odbierania 6-14
 - Wprowadzenie do funkcji przesyłania 6-13
- Funkcja faksu adresu IP 6-14
- Funkcja faksu internetowego 6-14
- Funkcja kopiowania 6-15
 - Sposób kopiowania 6-15
 - Wprowadzenie do funkcji kopiowania 6-17
- Funkcja skanowania
 - Informacje ogólne 6-8
 - Sposób przesyłania 6-9

I

- Instrukcje obsługi 2-4

K

- Klawiatura 3-19
- Konfiguracja opcji 3-7
- Książka adresowa 6-22

Ł

- Ładowanie papieru
 - Taca 1 4-8
 - Taca ręczna 4-6

M

- Menu główne 3-21

N

- Nazwy części 3-3
 - Przód 3-3
 - Widok z boku/z tyłu 3-5

P

- Pamięć USB 6-19
 - Sposób drukowania 6-20
- Panel dotykowy
 - Operacja 3-16
 - Środki ostrożności dotyczące prawidłowej obsługi 3-20
- Panel sterowania 3-14
- Papier
 - Dostępne formaty papieru 4-4
 - Dostępne rodzaje papieru 4-3
 - Przechowywanie papieru 4-5
 - Rodzaje papieru nienadające się do stosowania 4-5
- Przygotowanie
 - Drukowanie (połączenie poprzez USB) 6-5
 - Drukowanie (połączenie sieciowe) 6-3
 - Faks 5-4
 - Ustawienie sieciowe 5-3

R

- Rejestracja adresata 6-22

S

- Sterownik drukarki 6-3
 - Instalacja (połączenie poprzez USB) 6-5
 - Instalacja (połączenie sieciowe) 6-3
 - Ustawienia początkowe 6-7

T

- Taca 1 4-8
- Taca ręczna 4-6

U

- Ustawienie sieciowe 5-3

W

- Wprowadzanie tekstu 3-20
- Wprowadzanie znaków 3-23

Z

- Zasilanie 3-10
 - Przycisk zasilania 3-12
 - Wyłącznik zasilania 3-11

