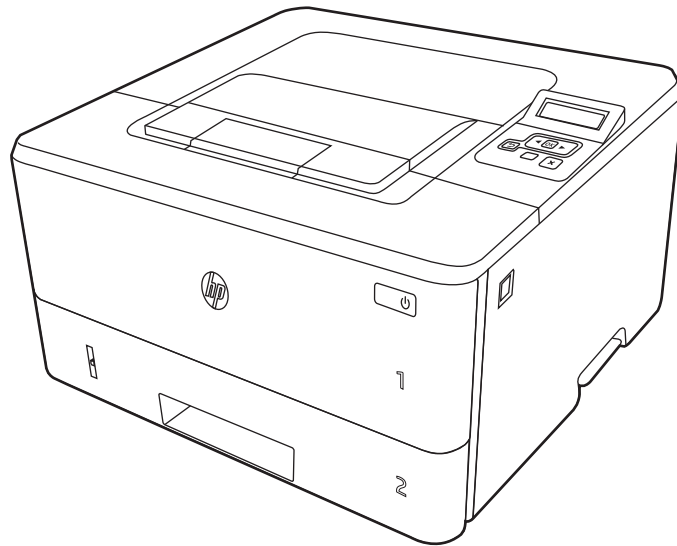




HP LaserJet Pro M304-M305, M404-M405

Podręcznik użytkownika



www.hp.com/videos/LaserJet
www.hp.com/support/ljM304
www.hp.com/support/ljM404



HP LaserJet Pro M304-M305, M404-M405

Podręcznik użytkownika

Prawa autorskie i licencja

© Copyright 2019 HP Development Company, L.P.

Kopiowanie, adaptacja lub tłumaczenie bez uprzedniej pisemnej zgody są zabronione, wyłączając możliwości objęte przepisami prawa autorskiego.

Informacje zawarte w niniejszym dokumencie mogą ulec zmianie bez uprzedzenia.

Jedyna gwarancja, jakiej udziela się na produkty i usługi firmy HP, znajduje się w dołączonych do nich warunkach gwarancji. Żaden zapis w niniejszym dokumencie nie może być interpretowany jako gwarancja dodatkowa. Firma HP nie ponosi żadnej odpowiedzialności za jakiegokolwiek braki ani za techniczne lub redakcyjne błędy w niniejszym dokumencie.

Edition 3, 2/2021

Znaki firmowe

Adobe®, Adobe Photoshop®, Acrobat® i PostScript® są znakami towarowymi firmy Adobe Systems Incorporated.

Apple i logo Apple są znakami towarowymi firmy Apple Inc. zastrzeżonymi w Stanach Zjednoczonych i innych krajach.

macOS jest znakiem towarowym firmy Apple Inc. zarejestrowanym w Stanach Zjednoczonych i innych krajach.

AirPrint jest znakiem towarowym firmy Apple Inc. zarejestrowanym w Stanach Zjednoczonych i innych krajach.

Google™ jest znakiem towarowym firmy Google, Inc.

Microsoft®, Windows®, Windows® XP i Windows Vista® są znakami towarowymi firmy Microsoft Corporation zarejestrowanymi w Stanach Zjednoczonych.

UNIX® jest zarejestrowanym znakiem towarowym firmy Open Group.

Spis treści

1 Przegląd drukarki	1
Symbole ostrzegawcze	1
Potencjalne niebezpieczeństwo porażenia elektrycznego	2
Widoki drukarki	4
Widok drukarki z przodu	4
Widok drukarki z tyłu	4
Widok panelu sterowania	5
Dane techniczne drukarki	7
Dane techniczne	7
Obsługiwane systemy operacyjne	7
Rozwiązania do druku mobilnego	9
Wymiary drukarki	9
Zużycie energii, specyfikacje elektryczne i emisja akustyczna	11
Warunki pracy produktu	11
Konfiguracja drukarki i instalacja oprogramowania	12
2 Zasobniki papieru	13
Wprowadzenie	13
Wkładanie papieru do podajnika 1	14
Wprowadzenie	14
Załaduj papier do podajnika 1	14
Orientacja papieru w podajniku 1	16
Wkładanie papieru do podajnika 2	18
Wprowadzenie	18
Załaduj papier do podajnika 2	18
Orientacja papieru w podajniku 2	20
Wkładanie papieru do podajnika 3	22
Wprowadzenie	22
Wkładanie papieru do podajnika 3 (opcjonalnie)	22
Orientacja papieru w podajniku 3	24
Wkładanie kopert i drukowanie na nich	26

Wprowadzenie	26
Drukowanie na kopertach	26
Orientacja kopert	26
3 Materiały eksploatacyjne, akcesoria i podzespoły	29
Zamawianie materiałów eksploatacyjnych, akcesoriów i części zamiennych	30
Zamawianie	30
Materiały eksploatacyjne i akcesoria	30
Części do samodzielnej naprawy przez klienta	31
Dynamiczne zabezpieczenia	32
Skonfiguruj ustawienia zabezpieczeń kasety z tonerem HP	33
Wprowadzenie	33
Włączanie i wyłączanie funkcji reguł dla kaset	34
Użyj Panelu sterowania drukarki, aby włączyć funkcję reguł dla kaset	34
Za pomocą Panelu sterowania drukarki wyłącz funkcję reguł dotyczących kaset	34
Używanie wbudowanego serwera internetowego HP (EWS) do konfiguracji funkcji reguł dla kaset.	34
Użyj wbudowanego serwera internetowego HP (EWS), aby wyłączyć funkcję reguł dla kaset.	35
Włączanie i wyłączanie funkcji zabezpieczenia kasety	37
Używanie Panelu sterowania drukarki, aby włączyć funkcję ochrony kasety	37
Użyj Panelu sterowania drukarki, aby włączyć funkcję ochrony kasety	37
Użyj wbudowanego serwera internetowego HP (EWS) do włączenia funkcji zabezpieczeń kaset.	38
Użyj wbudowanego serwera internetowego HP (EWS) do włączenia funkcji zabezpieczeń kaset.	38
Wymiana wkładu z tonerem	40
Informacje na temat kasety z tonerem	40
Wyjmij zużyty wkład i zastąp go nowym	42
4 Drukowanie	45
Zadania drukowania (Windows)	46
Sposób drukowania (system Windows)	46
Automatyczne drukowanie po obu stronach (Windows)	46
Ręczne drukowanie po obu stronach (Windows)	47
Drukowanie wielu stron na jednym arkuszu (Windows)	47
Wybór rodzaj papieru (Windows)	48
Dodatkowe zadania drukowania	48
Zadania drukowania (macOS)	50
Sposób drukowania (macOS)	50
Automatyczne drukowanie po obu stronach (macOS)	50

Ręczne drukowanie po obu stronach (macOS)	51
Drukowanie wielu stron na jednym arkuszu (macOS)	51
Wybór rodzaju papieru (macOS)	51
Dodatkowe zadania drukowania	52
Przechowywanie zadań drukowania w pamięci drukarki w celu późniejszego wydrukowania lub wydruku poufnego	53
Wprowadzenie	53
Przed rozpoczęciem pracy	53
Konfiguracja przechowywania zadań	53
Wyłączanie lub włączanie funkcji przechowywania zadań	54
Tworzenie przechowywanego zadania (Windows)	55
Tworzenie przechowywanego zadania (macOS)	56
Drukowanie przechowywanego zadania	57
Usuwanie przechowywanego zlecenia	58
Usuwanie zadania przechowywanego w drukarce	58
Informacje wysyłane do drukarki w celu rejestrowania zadań	58
Drukowanie dla urządzeń przenośnych	59
Wprowadzenie	59
Drukowanie w trybie Wi-Fi Direct (tylko modele z obsługą sieci bezprzewodowej)	60
Aby włączyć funkcję Wi-Fi Direct	60
Zmiana nazwy Wi-Fi Direct drukarki	62
Krok 1: Uruchamianie wbudowanego serwera internetowego firmy HP	62
Krok 2: Zmień nazwę Wi-Fi Direct	62
HP ePrint drogą e-mailową	62
Oprogramowanie AirPrint	63
Wbudowane rozwiązanie druku w systemie Android	64
5 Zarządzanie drukarką	65
Zmiana typu połączenia drukarki (Windows)	65
Zaawansowana konfiguracja za pomocą wbudowanego serwera internetowego HP i strony głównej drukarki (EWS)	67
Metoda 1: Otwórz stronę serwera EWS urządzenia z poziomu oprogramowania	67
Metoda 2: Otwórz stronę serwera EWS urządzenia w przeglądarce internetowej	67
Konfigurowanie ustawień sieci IP	71
Wprowadzenie	71
Oświadczenie dotyczące udostępniania drukarki	71
Wyświetlanie lub zmiana ustawień sieciowych	71
Zmiana nazwy drukarki w sieci	72
Ręczna konfiguracja parametrów TCP/IP IPv4 z panelu sterowania urządzenia	72
Ustawienia szybkości łącza i duplexu	73
Funkcje zabezpieczające drukarkę	75

Wprowadzenie	75
Ustalanie lub zmiana hasła systemu za pomocą wbudowanego serwera internetowego	75
Ustawienia oszczędzania energii	76
Wprowadzenie	76
Drukowanie przy użyciu ustawienia EconoMode	76
Ustawianie opóźnienia uśpienia (min)	76
Ustawianie trybu Zamykania po uśpieniu (godz.)	77
Ustawianie wyłączenia zamykania	77
HP Web Jetadmin	77
Aktualizowanie oprogramowania sprzętowego	78
Metoda 1: Aktualizacja za pomocą panelu sterowania	78
Metoda 2: Aktualizacja oprogramowania sprzętowego przy użyciu narzędzia aktualizacji drukarki HP	78
6 Rozwiązywanie problemów	81
Obsługa klienta	81
Przywracanie domyślnych ustawień fabrycznych	82
Na panelu sterowania drukarki wyświetlany jest komunikat „Niski poziom tuszu w kasecie” lub „Bardzo niski poziom tuszu w kasecie”	83
Zmiana ustawień „Niski poziom tuszu w kasecie”	84
Zmiana ustawień poziomu „Bardzo niski” na panelu sterowania	84
Zamawianie materiałów eksploatacyjnych	84
Drukarka nie pobiera papieru lub podaje go nieprawidłowo	85
Wprowadzenie	85
Drukarka nie pobiera papieru	85
Drukarka pobiera kilka arkuszy papieru	88
Usuwanie zacięć papieru	92
Wprowadzenie	92
Czy masz do czynienia z częstymi lub powtarzającymi się zacięciami papieru?	92
Miejsca zacinania się papieru	93
Usuwanie zaciętego papieru z podajnika 1	94
Usuwanie zaciętego papieru z podajnika 2	94
Usuwanie zacięć papieru z podajnika 3	98
Usuwanie zakleszczeń papieru w obszarze kasety z tonerem lub utrwalacza	102
Usuwanie zacięć papieru z pojemnika wyjściowego	106
Usuwanie zacięć papieru z modułu druku dwustronnego	108
Rozwiązywanie problemów z jakością obrazów	111
Wprowadzenie	111
Rozwiązywanie problemów z jakością druku	112
Aktualizowanie oprogramowania sprzętowego drukarki	112
Drukowanie dokumentu z innego programu	112

Sprawdzanie ustawienia typu papieru dla zlecenia druku	113
Sprawdzanie ustawienia rodzaju papieru w drukarce	113
Sprawdzanie ustawienia rodzaju papieru (Windows)	113
Sprawdzanie ustawienia rodzaju papieru (macOS)	113
Sprawdzanie stanu wkładu z tonerem	114
Krok 1: Wydruk strony stanu materiałów eksploatacyjnych	114
Krok 2: Sprawdzanie stanu materiałów eksploatacyjnych	114
Drukowanie strony czyszczącej	114
Wzrokowo poszukaj jakichkolwiek uszkodzeń kasy z tonerem lub kaset.	115
Sprawdzenie papieru i środowiska drukowania	116
Krok 1: Należy używać tylko papieru zgodnego ze specyfikacjami firmy HP	116
Krok 2: Sprawdzanie środowiska pracy	116
Krok 3: Ustawianie wyrównania poszczególnych podajników papieru	116
Używanie innego sterownika druku	117
Sprawdź ustawienia trybu EconoMode	117
Dostosowywanie gęstości druku	118
Eliminowanie defektów obrazu	119
Rozwiązywanie problemów z siecią przewodową	127
Wprowadzenie	127
Złe połączenie fizyczne	127
Komputer nie może skomunikować się z drukarką	127
Drukarka korzysta z nieodpowiednich ustawień łącza i duplexu dla komunikacji z siecią	128
Nowe programy mogły spowodować problemy ze zgodnością	128
Komputer lub stacja robocza mogą być błędnie skonfigurowane	128
Drukarka została wyłączona lub w inne ustawienia sieci są błędne	128
Rozwiązywanie problemów z siecią bezprzewodową	129
Wprowadzenie	129
Lista kontrolna konfiguracji łączności bezprzewodowej	129
Po skonfigurowaniu łączności bezprzewodowej drukarka nie drukuje	130
Drukarka nie drukuje, a na komputerze jest zainstalowane zewnętrzne oprogramowanie zapory .	130
Po zmianie miejsca routera bezprzewodowego lub drukarki połączenie bezprzewodowe nie działa	130
Nie można podłączyć większej liczby komputerów do drukarki bezprzewodowej	131
Drukarka bezprzewodowa traci łączność po podłączeniu do sieci VPN	131
Sieci nie ma na liście sieci bezprzewodowych	131
Sieć bezprzewodowa nie działa	131
Przeprowadzanie testu diagnostycznego sieci bezprzewodowej	132
Ograniczanie zakłóceń w sieci bezprzewodowej	132

1 Przegląd drukarki

Przejrzyj lokalizację funkcji oferowanych przez drukarkę, zapoznaj się z parametrami fizycznymi i technicznymi drukarki i zorientuj się, gdzie można znaleźć informacje na temat konfiguracji.

- [Symbole ostrzegawcze](#)
- [Potencjalne niebezpieczeństwo porażenia elektrycznego](#)
- [Widoki drukarki](#)
- [Dane techniczne drukarki](#)
- [Konfiguracja drukarki i instalacja oprogramowania](#)

Informacje dodatkowe:

Poniższe informacje są poprawne w chwili publikacji. Aktualne informacje: www.hp.com/support/ljM304 lub www.hp.com/support/ljM404.

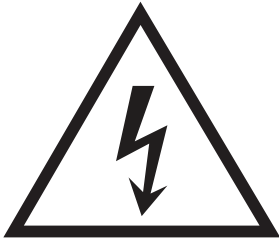
Pełne wsparcie HP dla drukarki obejmuje następujące informacje:

- Instalacja i konfiguracja
- Nauka i obsługa
- Rozwiązywanie problemów
- Pobierz aktualizacje programów i oprogramowania sprzętowego
- Dołączanie do forów pomocy technicznej
- Znajdowanie informacji o gwarancji i przepisach

Symbole ostrzegawcze

Należy zachować ostrożność, jeśli na drukarce HP widoczna jest ikona ostrzeżenia, zgodnie z opisem w definicjach ikon.

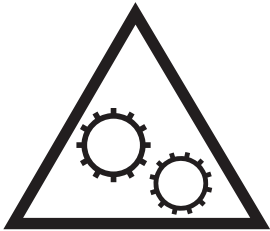
- Przystroga: Porażenie prądem elektrycznym



- Przestroga: Gorąca powierzchnia



- Przestroga: Nie zbliżać żadnych części ciała do ruchomych elementów



- Przestroga: Ostra krawędź w pobliżu



- Ostrzeżenie



Potencjalne niebezpieczeństwo porażenia elektrycznego

Zapoznaj się z istotnymi informacjami dotyczącymi bezpieczeństwa.

- Przeczytaj ze zrozumieniem oświadczenia dotyczące bezpieczeństwa, aby uniknąć niebezpieczeństwa porażenia elektrycznego.
- Zawsze zachowuj podstawowe środki ostrożności podczas korzystania z tego urządzenia, aby zmniejszyć ryzyko urazów powstałych w wyniku pożaru lub porażenia prądem elektrycznym.
- Przeczytaj ze zrozumieniem wszystkie instrukcje zawarte w podręczniku użytkownika.
- Zwróć uwagę na ostrzeżenia i instrukcje znajdujące się na urządzeniu.
- Podczas podłączania urządzenia do źródła zasilania, używaj tylko uziemionego gniazdka elektrycznego. Jeśli nie wiadomo, czy gniazdo jest uziemione, skontaktuj się z wykwalifikowanym elektrykiem.
- Nie dotykaj styków żadnego z gniazd w urządzeniu. Uszkodzone przewody należy natychmiast wymienić.
- Przed czyszczeniem odłącz urządzenie od gniazda ściennego.
- Nie instaluj ani nie korzystaj z urządzenia w pobliżu wody, ani kiedy użytkownik jest mokry.
- Urządzenie należy bezpiecznie zainstalować na stabilnej płaszczyźnie.
- Należy zainstalować urządzenie w bezpiecznym miejscu, gdzie nikt nie nadeptnie, ani nie potknie się o przewód zasilania.

Widoki drukarki

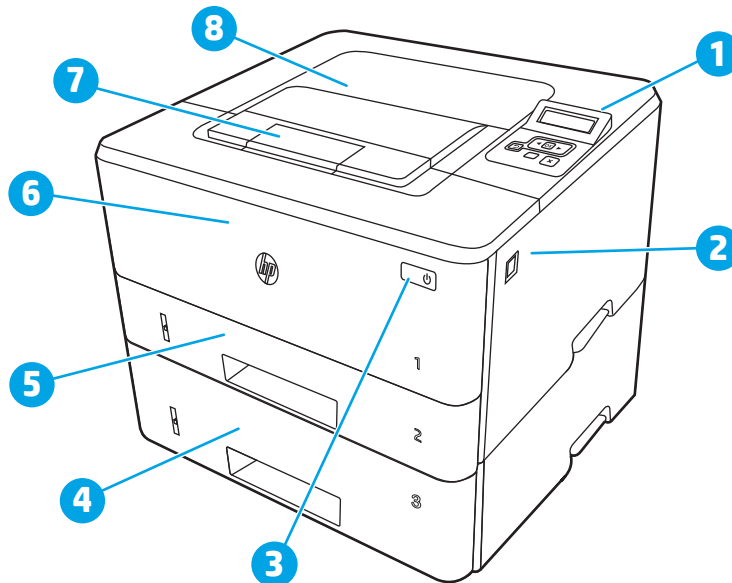
Zidentyfikuj części w drukarce i przyciski na panelu sterowania.

- [Widok drukarki z przodu](#)
- [Widok drukarki z tyłu](#)
- [Widok panelu sterowania](#)

Widok drukarki z przodu

Zidentyfikuj części z przodu drukarki.

Rysunek 1-1 Widok drukarki z przodu

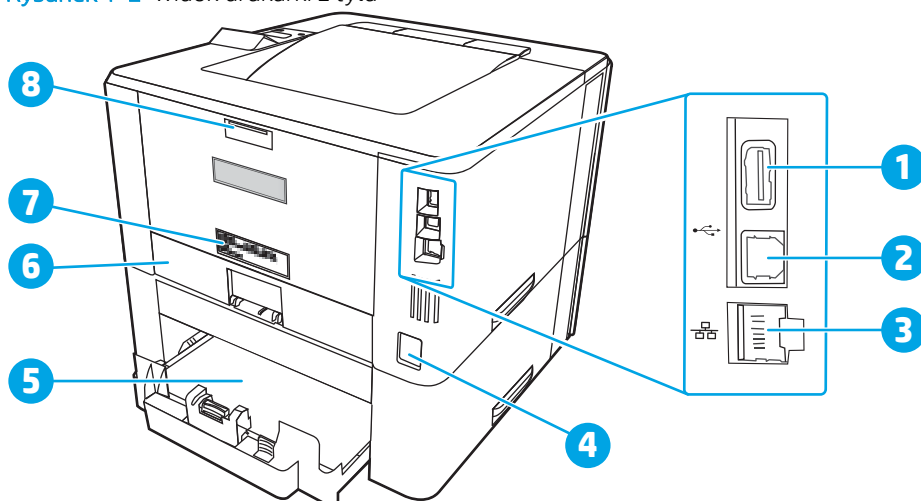


Numer	Opis
1	2-wierszowy panel sterowania z podświetleniem
2	Przycisk zwalniania przednich drzwiczek (dostęp do kasety z tonerem)
3	Przycisk wł./wył.
4	Podajnik 3 (opcjonalny)
5	Zasobnik 2
6	Zasobnik 1
7	Przedłużenie pojemnika wyjściowego
8	Pojemnik wyjściowy

Widok drukarki z tyłu

Zidentyfikuj części z tyłu drukarki.

Rysunek 1-2 Widok drukarki z tyłu

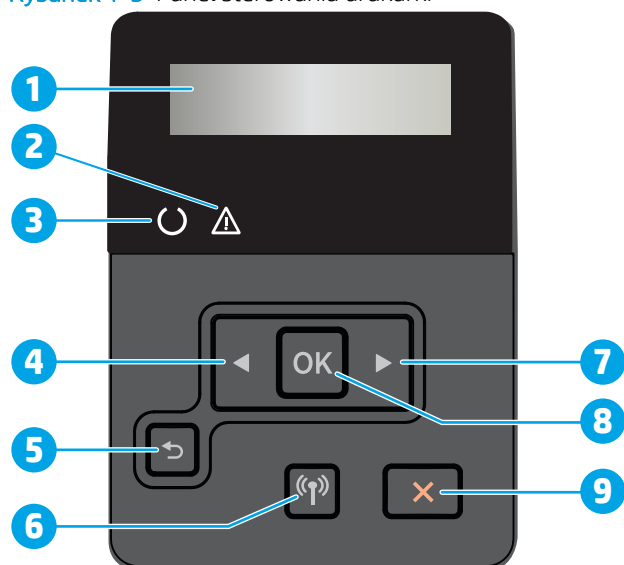


Numer	Opis
1	Port USB (do przechowywania zadań i wydruków poufnych) UWAGA: Ten port może być zakryty.
2	Port USB
3	Porty Ethernet (modele z łącznością sieciową)
4	Połączenie zasilania
5	Podajnik 3 (opcjonalny) UWAGA: Podajnik 3 rozkłada się po włożeniu papieru formatu legal lub A4.
6	Pokrywa przeciwkurzowa dla podajnika 2 UWAGA: Pokrywa przeciwkurzowa wysuwa się po włożeniu papieru formatu legal lub A4.
7	Etykieta z numerem seryjnym oraz numerem produktu
8	Tylne drzwiczki (dostęp do usuwania zacięć)

Widok panelu sterowania

Zidentyfikuj przyciski i kontrolki na panelu sterowania drukarki.

Rysunek 1-3 Panel sterowania drukarki



Numer	Pozycja	Opis
1	Wyświetlacz panelu sterowania	Na tym ekranie są wyświetlane menu oraz informacje o drukarce.
2	Kontrolka Uwaga (pomarańczowa)	Kontrolka miga, gdy drukarka wymaga interwencji użytkownika.
3	Kontrolka Gotowe (zielona)	Kontrolka świeci się, kiedy drukarka jest gotowa do drukowania. Kontrolka miga, kiedy drukarka odbiera dane.
4	Przycisk strzałki w lewo ◀	Służy do poruszania się po menu i zmniejszania wartości na wyświetlaczu.
5	Przycisk strzałki wstecz ↶	Przycisk ten należy nacisnąć, aby wykonać jedną z poniższych czynności: <ul style="list-style-type: none"> • Zamknąć menu panelu sterowania. • Przejść do poprzedniego menu na liście podmenu. • Przejść do poprzedniej pozycji menu na liście podmenu (bez zapisywania zmian pozycji menu).
6	Przycisk sieci bezprzewodowej (tylko modele bezprzewodowe)	Ten przycisk służy do uzyskiwania dostępu do menu połączenia bezprzewodowego.
7	Przycisk strzałki w prawo ▶	Służy do poruszania się po menu i zwiększania wartości na wyświetlaczu.
8	Przycisk OK	Naciśnij przycisk OK, aby wykonać jedną z poniższych czynności: <ul style="list-style-type: none"> • Otworzyć menu panelu sterowania. • Otworzyć podmenu wyświetlone na wyświetlaczu panelu sterowania. • Wybrać pozycję menu. • Usunąć niektóre błędy. • Rozpocząć zadanie drukowania w odpowiedzi na monit wyświetlony na panelu sterowania (np. po wyświetleniu na panelu komunikatu Naciśnij OK, aby kontynuować).
9	Przycisk Anuluj ✕	Naciśnij ten przycisk, aby anulować zadanie drukowania lub zamknąć menu panelu sterowania.

Dane techniczne drukarki

Sprawdź dane dotyczące sprzętu, oprogramowania i środowiska drukarki.

- [Dane techniczne](#)
- [Obsługiwane systemy operacyjne](#)
- [Rozwiązania do druku mobilnego](#)
- [Wymiary drukarki](#)
- [Zużycie energii, specyfikacje elektryczne i emisja akustyczna](#)
- [Warunki pracy produktu](#)



WAŻNE: Poniższa specyfikacja obowiązuje w chwili publikacji, jednak może ulec zmianie. Aktualne informacje: www.hp.com/support/ljM304 lub www.hp.com/support/ljM404.

Dane techniczne

Przejrzyj dane techniczne drukarki.

Aktualne informacje znajdują się pod adresem www.hp.com/support/ljM304 lub www.hp.com/support/ljM404.

Obsługiwane systemy operacyjne

Poniższe informacje dotyczą sterowników druku danej drukarki dla systemu Windows i sterowników druku HP dla systemu macOS oraz dla instalatora oprogramowania.

System Windows: Instalator HP pozwala zainstalować sterownik PCL 6 w wersji 3 oraz 4 w zależności od posiadanego systemu operacyjnego Windows, a także oprogramowanie dodatkowe. Pamiętaj, aby uruchomić pełną opcję instalatora oprogramowania. Więcej informacji można znaleźć w uwagach dotyczących instalacji oprogramowania.

macOS: Z tą drukarką działają komputery Mac. Pobierz aplikację HP Easy Start z 123.hp.com/LaserJet lub z witryny internetowej wsparcia drukarki, a następnie skorzystaj z aplikacji HP Easy Start, aby zainstalować sterownik druku HP. Instalator oprogramowania HP nie zawiera oprogramowania HP Easy Start.

1. Przejdź do strony 123.hp.com/LaserJet.
2. Wykonaj podane czynności, aby pobrać oprogramowanie drukarki.

Linux: aby uzyskać informacje i sterowniki druku dla systemu Linux, przejdź do strony www.hp.com/go/linuxprinting.

System UNIX: Aby uzyskać informacje i sterowniki druku do systemu UNIX, przejdź do strony www.hp.com/go/unixmodelscripts.

Tabela 1-1 Obsługiwane systemy operacyjne i sterowniki druku

System operacyjny	Zainstalowany sterownik druku (za pomocą oprogramowania w sieci web)
Windows 7, 32- i 64-bitowy	Sterownik druku HP PCL 6 (V3) dla określonej drukarki jest instalowany w systemie operacyjnym w ramach pełnego pakietu oprogramowania.

Tabela 1-1 Obsługiwane systemy operacyjne i sterowniki druku (ciąg dalszy)

System operacyjny	Zainstalowany sterownik druku (za pomocą oprogramowania w sieci web)
Windows 8, 32- i 64-bitowy	Sterownik druku HP PCL 6 (V3) dla określonej drukarki jest instalowany w systemie operacyjnym w ramach pełnego pakietu oprogramowania. ¹
Windows 8.1, 32- i 64-bitowy	Sterownik druku HP PCL-6 (V4) dla określonej drukarki jest instalowany w systemie operacyjnym w ramach pakietu oprogramowania. ²
Windows 10, 32- i 64-bitowy	Sterownik druku HP PCL-6 (V4) dla określonej drukarki jest instalowany w systemie operacyjnym w ramach pakietu oprogramowania.
Windows Server 2008 z dodatkiem R2 (wersja 64-bitowa)	Sterownik druku HP PCL 6 (V3) dla danej drukarki jest dostępny do pobrania ze strony internetowej wsparcia technicznego dla drukarki. Pobierz sterownik, a następnie skorzystaj z narzędzia Microsoft Dodaj drukarkę, aby go zainstalować. ³
Windows Server 2008 R2 z dodatkiem SP1 (wersja 64-bitowa)	Sterownik druku HP PCL 6 (V3) dla danej drukarki jest dostępny do pobrania ze strony internetowej wsparcia technicznego dla drukarki. Pobierz sterownik, a następnie skorzystaj z narzędzia Microsoft Dodaj drukarkę, aby go zainstalować.
Windows Server 2012	Sterownik druku HP PCL 6 (V3) dla danej drukarki jest dostępny do pobrania ze strony internetowej wsparcia technicznego dla drukarki. Pobierz sterownik, a następnie skorzystaj z narzędzia Microsoft Dodaj drukarkę, aby go zainstalować.
Windows Server 2012 R2	Sterownik druku HP PCL 6 (V3) dla danej drukarki jest dostępny do pobrania ze strony internetowej wsparcia technicznego dla drukarki. Pobierz sterownik, a następnie skorzystaj z narzędzia Microsoft Dodaj drukarkę, aby go zainstalować.
Windows Server 2016 (wersja 64-bitowa)	Sterownik druku HP PCL 6 (V3) dla danej drukarki jest dostępny do pobrania ze strony internetowej wsparcia technicznego dla drukarki. Pobierz sterownik, a następnie skorzystaj z narzędzia Microsoft Dodaj drukarkę, aby go zainstalować.
macOS Sierra 10.12, macOS High Sierra 10.13, macOS Mojave 10.14	Aby zainstalować sterownik druku, pobierz aplikację HP Easy Start ze strony 123.hp.com/LaserJet . Wykonaj podane czynności, aby zainstalować oprogramowanie drukarki i sterownik druku.

¹ Obsługę systemu Windows 8 RT zapewnia 32-bitowy sterownik Microsoft IN OS Version 4.

² Obsługę systemu Windows 8.1 RT zapewnia 32-bitowy sterownik Microsoft IN OS Version 4.

³ Firma Microsoft zawiesiła ogólne wsparcie dla systemu Windows Server 2008 w styczniu 2015 r. Firma HP dołoży starań, aby zapewnić pomoc techniczną dla systemu Server 2008, który został wycofany ze sprzedaży.



UWAGA: Aktualną listę obsługiwanych systemów operacyjnych można znaleźć na stronie www.hp.com/support/ljM304 lub www.hp.com/support/ljM404, na której znajdują się szczegółowe informacje wsparcia technicznego HP dla drukarki.

Tabela 1-2 Minimalne wymagania systemowe

Windows 7, 8, 8.1, 10	macOS Sierra 10.12, macOS High Sierra 10.13, macOS Mojave 10.14	Urządzenia przenośne z systemem iOS lub Android
<ul style="list-style-type: none">wersja 32-bitowa lub 64-bitowa	<ul style="list-style-type: none">2 GB wolnego miejsca na dysku twardym.	Połączenie przez router nie jest wymagane
<ul style="list-style-type: none">2 GB wolnego miejsca na dysku twardym.	<ul style="list-style-type: none">Połączenie internetowe	www.hp.com/go/mobileprinting
<ul style="list-style-type: none">Microsoft Internet Explorer		
<ul style="list-style-type: none">Połączenie internetowe		
<ul style="list-style-type: none">Port USB		

Rozwiązania do druku mobilnego

Firma HP oferuje szereg rozwiązań mobilnych oraz w ramach usługi ePrint, ułatwiających drukowanie na drukarce HP z komputera przenośnego, tabletu, smartfona lub innego urządzenia przenośnego.

Aby wyświetlić pełną listę i dokonać najlepszego wyboru, przejdź do strony www.hp.com/go/MobilePrinting.

- Niski poziom urządzenia podłączonego za pośrednictwem Bluetooth
- Aplikacja HP Smart dla urządzeń z systemami iOS i Android
- Google Cloud Print
- oprogramowanie AirPrint
- Oprogramowanie Android Printing
- Oprogramowanie HP Roam

Wymiary drukarki

Upewnij się, że otoczenie, w którym ma znajdować się drukarka jest wystarczająco duże, aby ustawić w nim drukarkę.

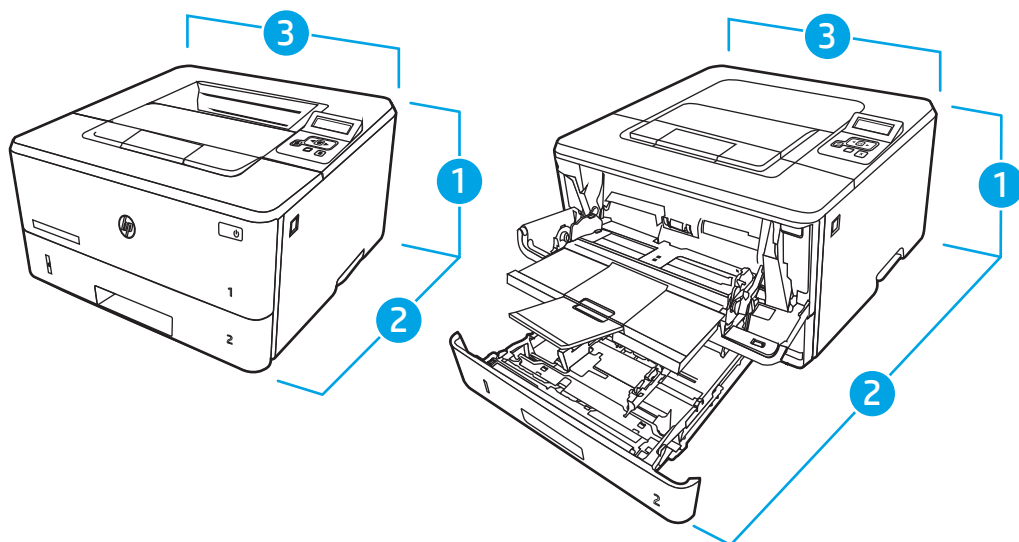


Tabela 1-3 Wymiary modeli M304, M305, M404 i M405

Pomiar	Drukarka całkowicie zamknięta	Drukarka całkowicie otwarta
1. Wysokość	216 mm	241 mm
2. Głębokość	357 mm	781 mm
3. Szerokość	381 mm	381 mm
Masa (z wkładami)	8,9 kg	8,9 kg

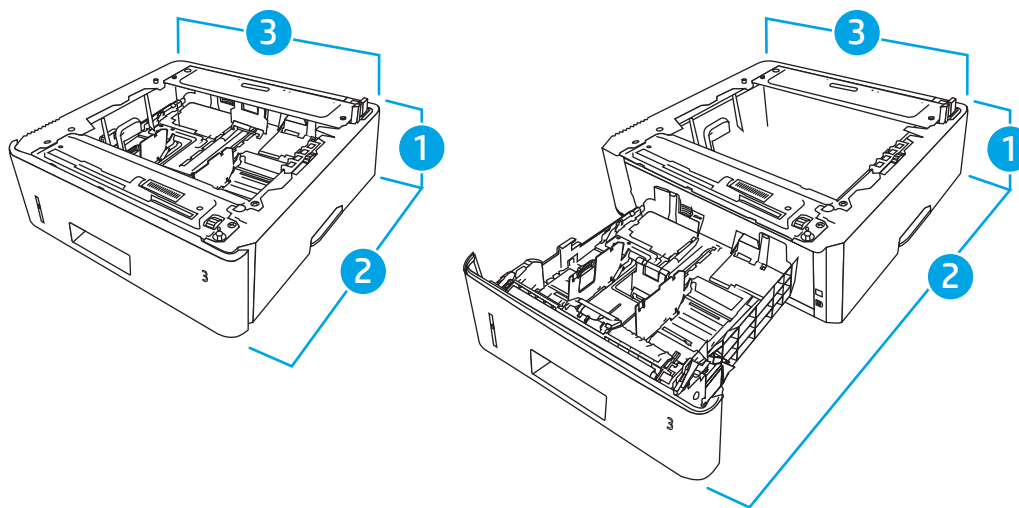


Tabela 1-4 Wymiary opcjonalnego podajnika na 550 arkuszy

Pomiar	Podajnik całkowicie zamknięty	Podajnik całkowicie otwarty
1. Wysokość	131 mm	131 mm
2. Głębokość	357 mm	781 mm

Tabela 1-4 Wymiary opcjonalnego podajnika na 550 arkuszy (ciąg dalszy)

Pomiar	Podajnik całkowicie zamknięty	Podajnik całkowicie otwarty
3. Szerokość	381 mm	381 mm
Waga	3,7 kg	3,7 kg

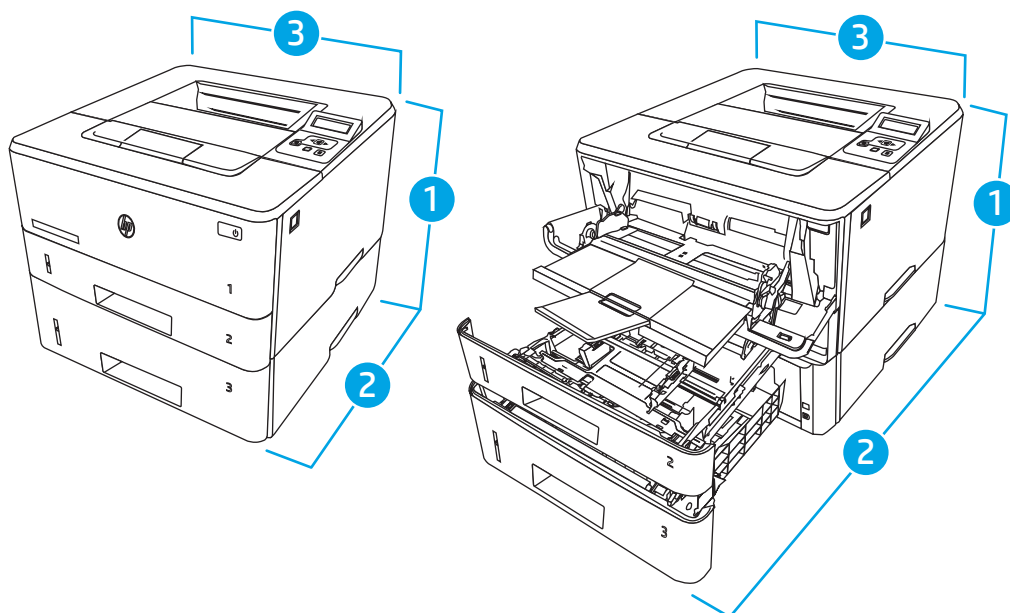


Tabela 1-5 Wymiary drukarki z opcjonalnym podajnikiem na 550 arkuszy

Pomiar	Drukarka całkowicie zamknięta	Drukarka całkowicie otwarta
1. Wysokość	345 mm	372 mm
2. Głębokość	357 mm	781 mm
3. Szerokość	381 mm	381 mm
Masa (z wkładami)	12,6 kg	12,6 kg

Zużycie energii, specyfikacje elektryczne i emisja akustyczna

W celu zapewnienia prawidłowej pracy, drukarka musi znajdować się w środowisku, które spełnia odpowiednie wymagania zasilania.

Aktualne informacje można znaleźć na stronie głównej pomocy technicznej dla tej drukarki: www.hp.com/support/ljM304 lub www.hp.com/support/ljM404.

⚠ OSTROŻNIE: Wymagania dotyczące zasilania zależą od kraju/rejonu, w którym drukarka została sprzedana. Nie wolno zmieniać napięcia roboczego. Spowoduje to uszkodzenie drukarki oraz unieważnienie gwarancji.

Warunki pracy produktu

Przejrzyj zalecane wymagania dotyczące środowiska roboczego tej drukarki.

Tabela 1-6 Wymagania dotyczące środowiska roboczego

Środowisko	Zalecane	Dozwolone
Temperatura	17,5° do 25°C	Od 15 do 32,5°C
Wilgotność względna	30 do 70% wilgotności względnej	Od 10% do 80% wilgotności względnej

Konfiguracja drukarki i instalacja oprogramowania

Instrukcje dotyczące konfiguracji podstawowej znajdują się w podręczniku instalacji sprzętu, który został dostarczony wraz z drukarką. Dodatkowe instrukcje można uzyskać w dziale pomocy technicznej HP lub w Internecie.

Odwiędź stronę www.hp.com/support/ljM304 lub www.hp.com/support/ljM404, aby uzyskać pełne wsparcie HP dla drukarki obejmujące następujące informacje:

- Instalacja i konfiguracja
- Nauka i obsługa
- Rozwiązywanie problemów
- Pobieranie aktualizacji programów i oprogramowania sprzętowego
- Dołączanie do forów pomocy technicznej
- Znajdowanie informacji o gwarancji i przepisach
- Znajdowanie informacji na temat sposobu używania narzędzia Microsoft Dodaj drukarkę

2 Zasobniki papieru

Odkryj, jak załadować i używać podajników papieru z uwzględnieniem specjalnych elementów, takich jak koperty.

- [Wprowadzenie](#)
- [Wkładanie papieru do podajnika 1](#)
- [Wkładanie papieru do podajnika 2](#)
- [Wkładanie papieru do podajnika 3](#)
- [Wkładanie kopert i drukowanie na nich](#)


Informacje dodatkowe:

Pełne wsparcie HP dla drukarki obejmuje następujące informacje:

- Instalacja i konfiguracja
- Nauka i obsługa
- Rozwiązywanie problemów
- Pobierz aktualizacje programów i oprogramowania sprzętowego
- Dołączanie do forów pomocy technicznej
- Znajdowanie informacji o gwarancji i przepisach

Wprowadzenie

Przejrzyj następujące informacje dotyczące podajników papieru.

 **OSTROŻNIE:** Nie należy otwierać więcej niż jednego podajnika papieru jednocześnie.

Nie należy używać podajnika papieru jako stopnia.

Podczas zamykania podajników papieru nie należy wkładać do nich rąk.

Podczas przenoszenia drukarki należy zamknąć wszystkie podajniki.

Wkładanie papieru do podajnika 1

Przejrzyj następujące informacje dotyczące wkładania papieru do podajnika 1.

- [Wprowadzenie](#)
- [Załaduj papier do podajnika 1](#)
- [Orientacja papieru w podajniku 1](#)

Wprowadzenie

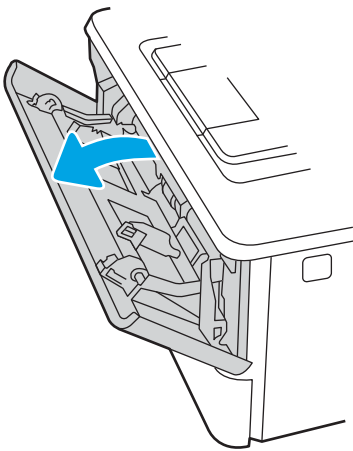
Poniżej opisano sposób wkładania papieru do podajnika 1.

Załaduj papier do podajnika 1

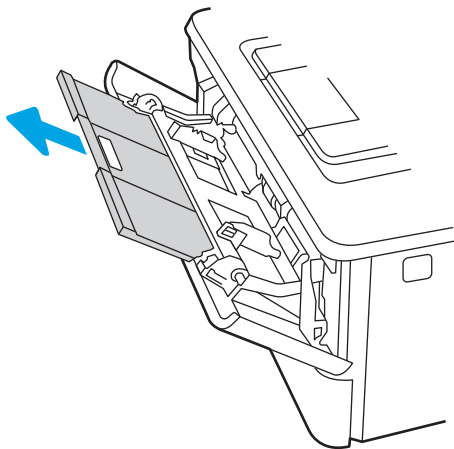
Ten podajnik mieści do 100 arkuszy papieru o gramaturze 75 g/m².

! **OSTROŻNIE:** Aby uniknąć blokowania się papieru, nie dokładaj i nie wyjmuj papieru z podajnika 1 podczas drukowania.

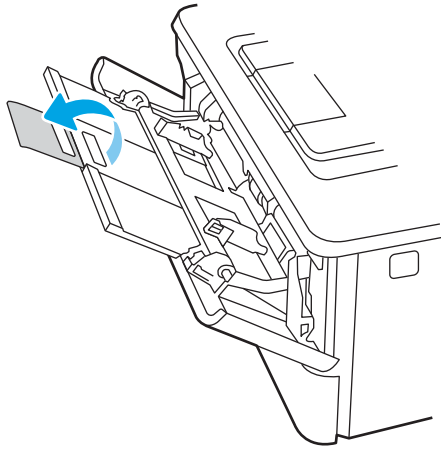
1. Otwórz podajnik 1, chwytając uchwyty po lewej i po prawej stronie podajnika, a następnie pociągnij w dół.



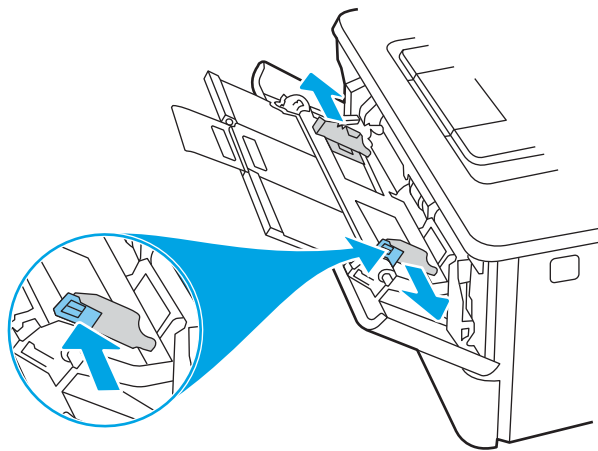
2. Wsuń przedłużenie podajnika.



3. Dla długiego papieru, wsuń przedłużenie podajnika, aby podeprzeć papier.

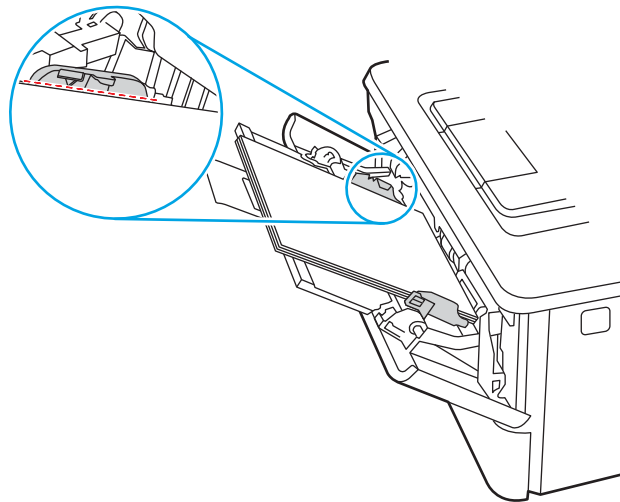


4. Naciśnij wypustkę na prawej prowadnicy papieru, a następnie ustaw prowadnice zgodnie z rozmiarem.

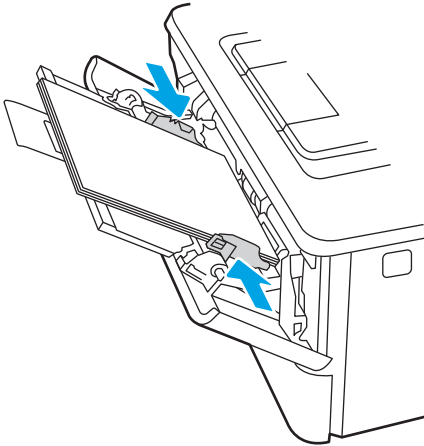


5. Załaduj papier do podajnika. Sprawdź, czy papier mieści się pod przytrzymywaczami na ogranicznikach i nie wystaje ponad wskaźniki załadowania.

Informacje na temat ustawiania orientacji papieru znajdują się w części [Orientacja papieru w podajniku 1 na stronie 16](#).



6. Naciśnij wypustkę na prawej prowadnicy papieru, a następnie ustaw prowadnice tak, aby lekko dotykały stosu papieru, ale nie zaginały go.



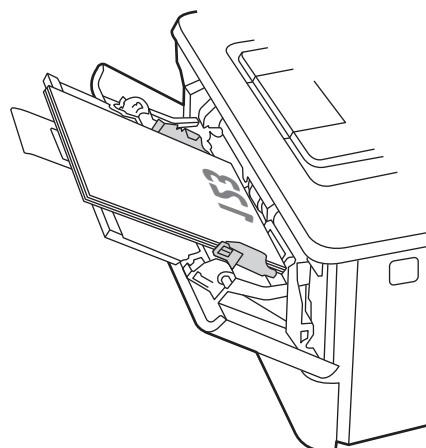
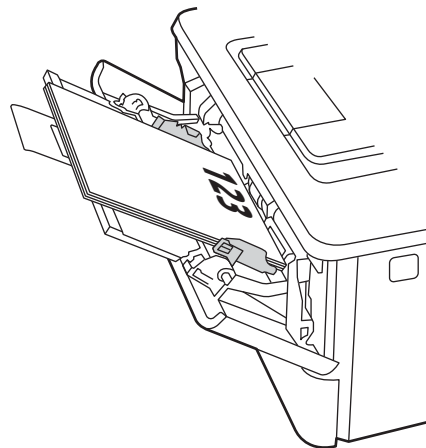
7. Na komputerze uruchom proces drukowania z poziomu aplikacji. Upewnij się, że w sterowniku jest ustawiony prawidłowy typ i rozmiar papieru zgodny z arkuszem drukowanym za pośrednictwem podajnika.

Orientacja papieru w podajniku 1

W przypadku korzystania z papieru, który wymaga specjalnej orientacji, załaduj go zgodnie z informacjami zawartymi w poniższej tabeli.

Tabela 2-1 Orientacja papieru w podajniku 1

Typ papieru	Wydruk	Wkładanie papieru
Letterhead lub Preprinted	Drukowanie jednostronne	Drukiem w górę Górną krawędzią skierowaną do drukarki
Letterhead lub Preprinted	Drukowanie dwustronne	Drukiem w dół Górną krawędzią skierowaną do drukarki



Wkładanie papieru do podajnika 2

Przejrzyj następujące informacje dotyczące wkładania papieru do podajnika 2.

- [Wprowadzenie](#)
- [Załaduj papier do podajnika 2](#)
- [Orientacja papieru w podajniku 2](#)

Wprowadzenie

Poniżej opisano sposób wkładania papieru do podajnika 2.

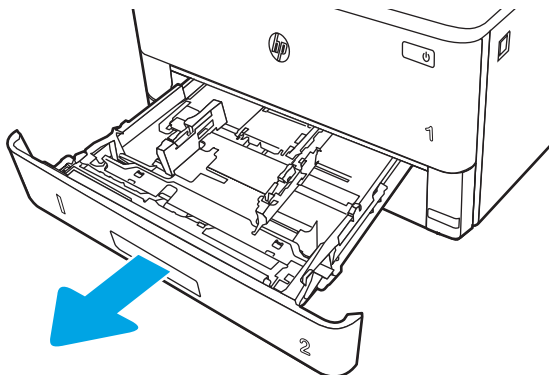
Załaduj papier do podajnika 2

Ten podajnik mieści do 250 arkuszy papieru o gramaturze 75 g/m².

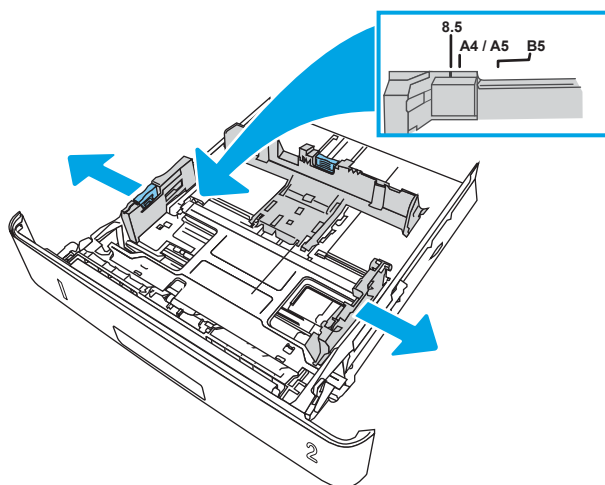
⚠ OSTROŻNIE: Nie należy drukować na kopertach, etykietach lub nieobsługiwanych formatach papieru, korzystając z podajnika 2. W przypadku drukowania na papierze o takich formatach należy korzystać tylko z podajnika 1.

1. Lekko podnieś podajnik i pociągnij, aby wyjąć go z drukarki.

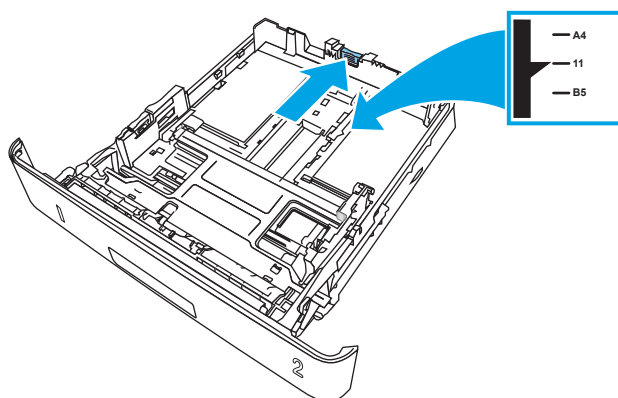
📝 UWAGA: Nie otwieraj podajnika, gdy jest on używany.



2. Dopasuj prowadnice szerokości przez ściśnięcie zatrzasku regulacyjnego na lewej prowadnicy i przesunięcie prowadnic do krawędzi używanego papieru.





3. Dopasuj prowadnice długości przez ściśnięcie zatrzasku regulacyjnego i przesunięcie prowadnic do krawędzi używanego papieru.

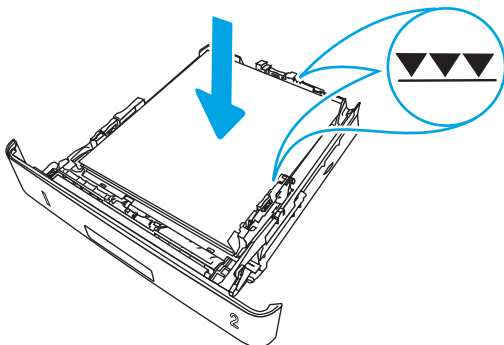


4. Załaduj papier do podajnika. Informacje na temat ustawiania orientacji papieru znajdują się w części [Orientacja papieru w podajniku 2 na stronie 20](#).

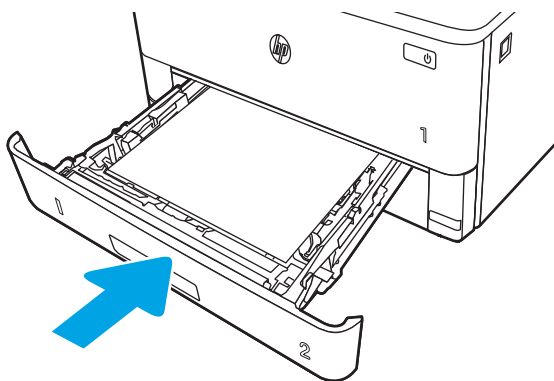
 **UWAGA:** Nie należy dociskać prowadnic zbyt mocno do stosu papieru. Należy je dopasować do wcięć lub oznaczeń na podajniku.

 **UWAGA:** Aby nie dopuścić do zaklinowania papieru, ustaw prawidłowy rozmiar za pomocą prowadnic i nie wkładaj zbyt dużej liczby arkuszy do podajnika. Upewnij się, że górna krawędź stosu znajduje się poniżej wskaźników zapewnienia podajnika pokazanych w powiększeniu na ilustracji.

 **UWAGA:** Jeśli podajnik nie jest prawidłowo ustawiony, to podczas drukowania może pojawić się komunikat o błędzie lub może dojść do zacięcia papieru.



5. Wsuń podajnik do drukarki.



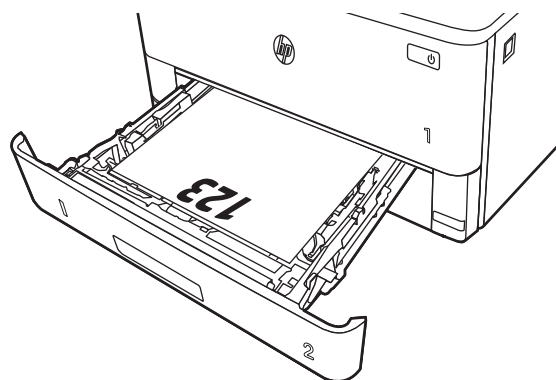
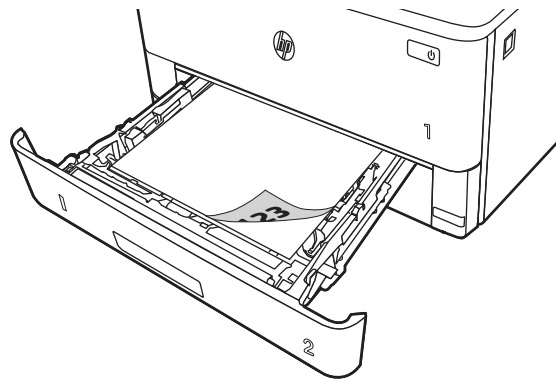
6. Na komputerze uruchom proces drukowania z poziomu aplikacji. Upewnij się, że w sterowniku jest ustawiony prawidłowy typ i rozmiar papieru zgodny z arkuszem drukowanym za pośrednictwem podajnika.

Orientacja papieru w podajniku 2

W przypadku korzystania z papieru, który wymaga specjalnej orientacji, załaduj go zgodnie z informacjami zawartymi w poniższej tabeli.

Tabela 2-2 Orientacja papieru w podajniku 2

Typ papieru	Wydruk	Wkładanie papieru
Letterhead lub Preprinted	Drukowanie jednostronne	Drukiem w dół Górna krawędź skierowana ku przodowi podajnika
Letterhead lub Preprinted	Drukowanie dwustronne	Drukiem w górę Górna krawędź skierowana ku przodowi podajnika



Wkładanie papieru do podajnika 3

Przejrzyj następujące informacje dotyczące wkładania papieru do podajnika 3.

- [Wprowadzenie](#)
- [Wkładanie papieru do podajnika 3 \(opcjonalnie\)](#)
- [Orientacja papieru w podajniku 3](#)

Wprowadzenie

Poniżej opisano sposób wkładania papieru do podajnika 3.

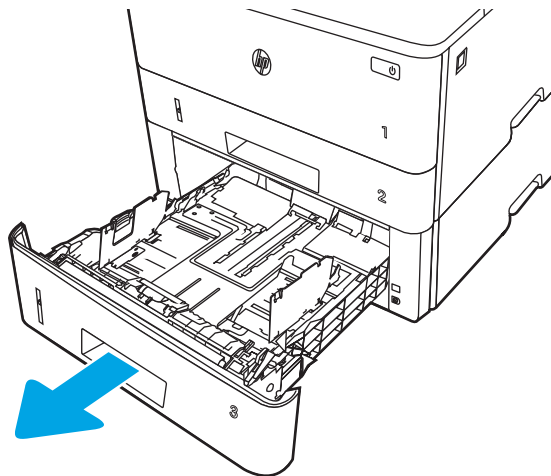
Wkładanie papieru do podajnika 3 (opcjonalnie)

Ten podajnik mieści do 550 arkuszy papieru o gramaturze 75 g/m².

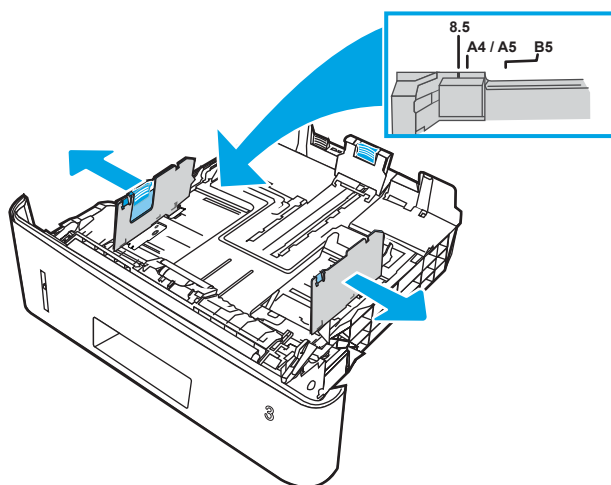
Nie należy drukować na kopertach, etykietach lub nieobsługiwanych formatach papieru, korzystając z podajnika 3. W przypadku drukowania na papierze o takich formatach należy korzystać tylko z podajnika 1.

1. Lekko podnieś podajnik i pociągnij, aby wyjąć go z drukarki.

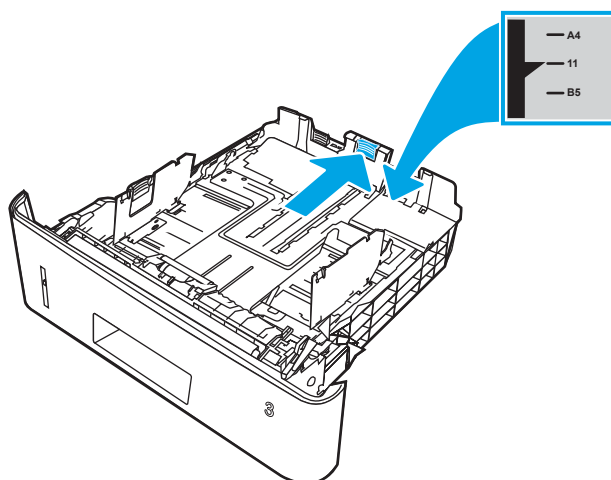
 **UWAGA:** Nie otwieraj podajnika, gdy jest on używany.






2. Dopasuj prowadnice szerokości przez ściśnięcie zatrzasku regulacyjnego na lewej prowadnicy i przesunięcie prowadnic do krawędzi używanego papieru.

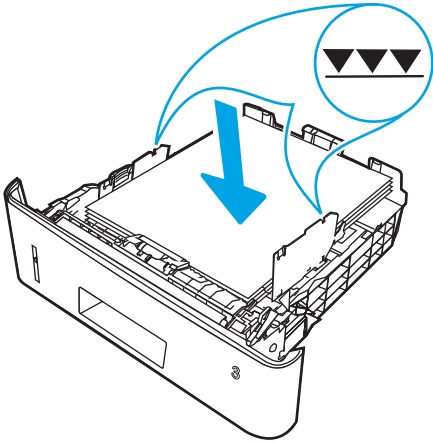


3. Dopasuj prowadnice długości przez ściśnięcie zatrzasku regulacyjnego i przesunięcie prowadnic do krawędzi używanego papieru.

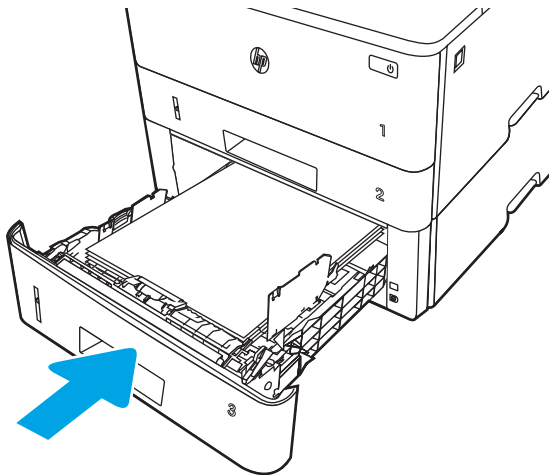


4. Włóż papier do podajnika. Informacje na temat ustawiania orientacji papieru znajdują się w części [Orientacja papieru w podajniku 3 na stronie 24](#).

-  **UWAGA:** Nie należy dociskać prowadnic zbyt mocno do stosu papieru. Należy je dopasować do wcięć lub oznaczeń na podajniku.
-  **UWAGA:** Aby nie dopuścić do zaklinowania papieru, ustaw prawidłowy rozmiar za pomocą prowadnic i nie wkładaj zbyt dużej liczby arkuszy do podajnika. Upewnij się, że górna krawędź stosu znajduje się poniżej wskaźnika pełnego podajnika pokazanego w powiększeniu na ilustracji.
-  **UWAGA:** Jeśli podajnik nie jest prawidłowo ustawiony, to podczas drukowania może pojawić się komunikat o błędzie lub może dojść do zacięcia papieru.



5. Wsuń podajnik do drukarki.



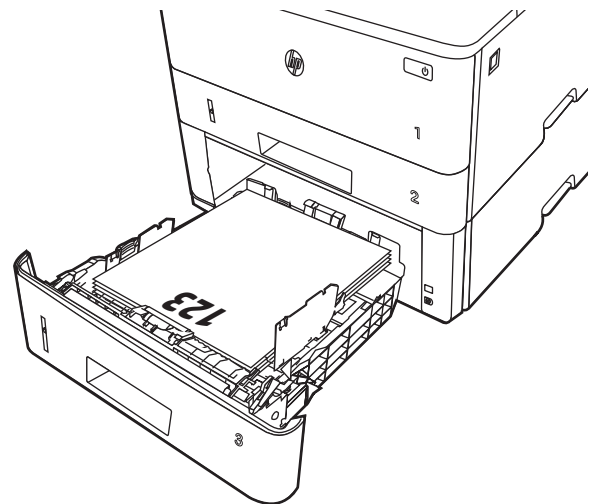
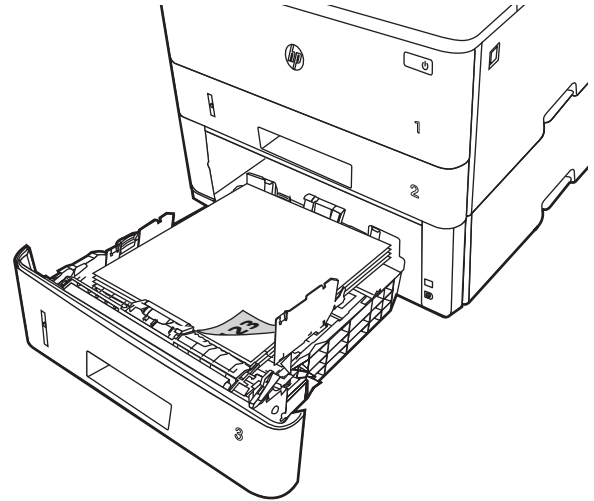
6. Na komputerze uruchom proces drukowania z poziomu aplikacji. Upewnij się, że w sterowniku jest ustawiony prawidłowy typ i rozmiar papieru zgodny z arkuszem drukowanym za pośrednictwem podajnika.

Orientacja papieru w podajniku 3

W przypadku korzystania z papieru, który wymaga specjalnej orientacji, załaduj go zgodnie z informacjami zawartymi w poniższej tabeli.

Tabela 2-3 Orientacja papieru w podajniku 3

Typ papieru	Wydruk	Wkładanie papieru
Letterhead lub Preprinted	Drukowanie jednostronne	Drukiem w dół Górna krawędź skierowana ku przodowi podajnika
Letterhead lub Preprinted	Drukowanie dwustronne	Drukiem w górę Górna krawędź skierowana ku przodowi podajnika



Wkładanie kopert i drukowanie na nich

Przejrzyj następujące informacje dotyczące wkładania kopert i drukowania na nich.

- [Wprowadzenie](#)
- [Drukowanie na kopertach](#)
- [Orientacja kopert](#)

Wprowadzenie

Poniżej opisano sposób wkładania kopert i drukowania na nich.

Do drukowania na kopertach należy korzystać wyłącznie z podajnika 1. Podajnik 1 mieści do 10 kopert.

Aby drukować na kopertach za pomocą opcji podawania ręcznego, należy wykonać następujące czynności w celu wybrania prawidłowych ustawień sterownika druku, a następnie włożyć koperty do podajnika po wystaniu zadania drukowania do drukarki.

Drukowanie na kopertach

Aby drukować na kopertach, należy wykonać następujące kroki.

1. W programie wybierz opcję **Drukuj**.
2. Wybierz drukarkę z listy drukarek, a następnie kliknij lub dotknij **Właściwości** lub **Preferencje**, aby otworzyć sterownik druku.



UWAGA: Nazwa przycisku różni się w zależności od różnych programów.

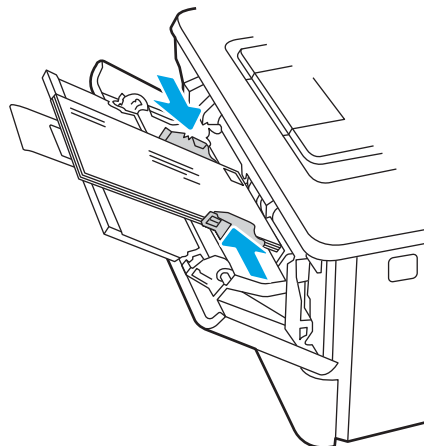
3. Kliknij lub dotknij przycisku **Paper/jakość**.
4. Z listy rozwijanej **Rozmiar papieru** wybierz odpowiedni rozmiar kopert.
5. Z listy rozwijanej **Rodzaj papieru** wybierz opcję **Koperta**.
6. Z listy rozwijanej **Źródło papieru** wybierz opcję **Podawanie ręczne**.
7. Kliknij przycisk **OK**, aby zamknąć okno dialogowe **Właściwości dokumentu**.
8. W oknie dialogowym **Drukuj** kliknij przycisk **Drukuj**, aby wydrukować zadanie.

Orientacja kopert

Aby drukować na kopertach, należy włożyć je zgodnie z informacjami w poniższej tabeli.

Tabela 2-4 Orientacja kopert

Zasobnik	Jak włożyć papier
Zasobnik 1	Drukiem w górę Krótki brzeg skierowany w stronę drukarki



3 Materiały eksploatacyjne, akcesoria i podzespoły

Zamawiaj materiały eksploatacyjne i akcesoria, wymieniaj kasety z tonerem lub usuwaj i wymieniaj inne części.

- [Zamawianie materiałów eksploatacyjnych, akcesoriów i części zamiennych](#)
- [Dynamiczne zabezpieczenia](#)
- [Skonfiguruj ustawienia zabezpieczeń kasety z tonerem HP](#)
- [Wymiana wkładu z tonerem](#)

Informacje dodatkowe:

Pełne wsparcie HP dla drukarki obejmuje następujące informacje:

- Instalacja i konfiguracja
- Nauka i obsługa
- Rozwiązywanie problemów
- Pobierz aktualizacje programów i oprogramowania sprzętowego
- Dołączanie do forów pomocy technicznej
- Znajdowanie informacji o gwarancji i przepisach

Zamawianie materiałów eksploatacyjnych, akcesoriów i części zamiennych

Przejrzyj szczegółowe informacje dotyczące zamawiania materiałów eksploatacyjnych, akcesoriów i części do drukarki.

- [Zamawianie](#)
- [Materiały eksploatacyjne i akcesoria](#)
- [Części do samodzielnej naprawy przez klienta](#)

Zamawianie

Znajdź informacje i łącza do zamawiania materiałów eksploatacyjnych, części i akcesoriów do drukarki.

Opcja zamawiania	Informacje o składaniu zamówień
Zamawianie materiałów eksploatacyjnych i papieru	www.hp.com/go/suresupply
Zamawianie oryginalnych części i akcesoriów firmy HP	www.hp.com/buy/parts
Zamawianie poprzez dostawców usług i wsparcia	Skontaktuj się z przedstawicielem obsługi lub punktem usługowym HP.
Zamawianie za pomocą wbudowanego serwera internetowego HP (EWS)	W przeglądarce internetowej obsługiwanej na komputerze przejdź do paska adresów i podaj nazwę hosta lub adres IP urządzenia, aby uzyskać do niego dostęp. Wbudowany serwer internetowy HP zawiera łącze do strony internetowej HP SureSupply, na której można zamówić oryginalne materiały eksploatacyjne HP.

Materiały eksploatacyjne i akcesoria

Znajdź informacje na temat materiałów eksploatacyjnych i akcesoriów, które są dostępne dla drukarki.

! OSTROŻNIE: Kasety są przeznaczone do dystrybucji i użytkowania tylko w wyznaczonym regionie; nie będą działać poza wyznaczonym regionem.

Tabela 3-1 Materiały eksploatacyjne

Pozycja	Opis	Numer kasety	Numer katalogowy
Do użytku wyłącznie w Ameryce Północnej i Ameryce Łacińskiej			
Kaseta z czarnym tonerem HP 58A LaserJet	Wymienny czarny wkład z tonerem o standardowej pojemności	58A	CF258A
Tylko modele M304 i M404.			
Kaseta z wysokowydajnym czarnym tonerem HP 58X LaserJet	Wymienny czarny wkład z tonerem o dużej pojemności	58X	CF258X
Tylko modele M304 i M404.			
Do użytku wyłącznie w Europie, na Bliskim Wschodzie, we Wspólnocie Niepodległych Państw i w Afryce			

Tabela 3-1 Materiały eksploatacyjne (ciąg dalszy)

Pozycja	Opis	Numer kasety	Numer katalogowy
Kaseta z czarnym tonerem HP 59A LaserJet Tylko modele M304 i M404.	Wymienny czarny wkład z tonerem o standardowej pojemności	59A	CF259A
Kaseta z wysokowydajnym czarnym tonerem HP 59X LaserJet Tylko modele M304 i M404.	Wymienny czarny wkład z tonerem o dużej pojemności	59X	CF259X
Do użytku wyłącznie w regionie Azji i Pacyfiku (z wyjątkiem Chin i Indii)			
Kaseta z czarnym tonerem HP 76A LaserJet Tylko modele M304 i M404.	Wymienny czarny wkład z tonerem o standardowej pojemności	76A	CF276A
Kaseta z wysokowydajnym czarnym tonerem HP 76X LaserJet Tylko modele M304 i M404.	Wymienny czarny wkład z tonerem o dużej pojemności	76X	CF276X
Do użytku wyłącznie w Chinach i Indiach			
Kaseta z czarnym tonerem HP 77A LaserJet Tylko modele M305 i M405.	Wymienny czarny wkład z tonerem o standardowej pojemności	77A	CF277A
Kaseta z wysokowydajnym czarnym tonerem HP 77X LaserJet Tylko modele M305 i M405.	Wymienny czarny wkład z tonerem o dużej pojemności	77X	CF277X

Tabela 3-2 Akcesoria

Pozycja	Opis	Numer katalogowy
Akcesoria		
HP LaserJet — podajnik papieru na 550 arkuszy	Opcjonalny podajnik na 550 arkuszy (podajnik 3)	D9P29A

Części do samodzielnej naprawy przez klienta

Części do samodzielnego montażu (CSR) są dostępne do wielu drukarek HP LaserJet i skracają czas naprawy.



UWAGA: Więcej informacji na temat programu CSR oraz korzyści z uczestnictwa w nim można znaleźć pod adresami www.hp.com/go/csr-support i www.hp.com/go/csr-faq.

Oryginalne części zamienne HP można zamówić pod adresem www.hp.com/buy/parts lub kontaktując się z autoryzowanym centrum serwisowym HP lub dostawcą usług pomocy technicznej. Podczas zamawiania potrzebna będzie jedna z następujących informacji: numer katalogowy, numer seryjny (znajdujący się z tyłu drukarki), numer produktu lub nazwa drukarki.

- Części do samodzielnego montażu oznaczone słowem **Obowiązkowo** należy zainstalować samodzielnie. Ewentualnie można skorzystać z płatnej usługi montażu przez serwisanta HP. W ramach gwarancji na drukarkę firmy HP części takie nie są objęte pomocą techniczną u klienta ani nie można ich zwrócić do magazynu.
- Części do samodzielnego montażu oznaczone jako **Opcjonalne** mogą zostać bezpłatnie zainstalowane przez serwisanta HP na żądanie użytkownika w okresie gwarancji na drukarkę.

Tabela 3-3 Części do samodzielnej naprawy przez klienta (CSR)

Pozycja	Opis	Do samodzielnego montażu	Numer katalogowy
Podajnik na 250 arkuszy	Wymienna kasetta podajnika 2	Obowiązkowo	RM2-5392-000CN
Podajnik papieru HP LaserJet 1 x 550	Podajnik papieru na 550 arkuszy (opcjonalny podajnik 3)	Obowiązkowo	RM2-5413-000CN

Dynamiczne zabezpieczenia

Dowiedz się więcej na temat drukarek z funkcją zabezpieczenia dynamicznego.

Niektóre drukarki firmy HP korzystają z kaset wyposażonych w układy zabezpieczeń lub obwody elektroniczne. Kasety z układami lub obwodami elektronicznymi innych producentów oraz z układami modyfikowanymi* mogą nie działać. Natomiast te, które działają obecnie, mogą przestać działać w przyszłości.

W branży panuje standard weryfikowania producenta wkładów – podobnie jest w produktach firmy HP. Firma HP wykorzystuje zabezpieczenia, dzięki którym jakość wydruków jest na najwyższym poziomie, drukarki pozostają niezawodne, a własność intelektualna firmy jest chroniona. Zabezpieczenia te obejmują okresowo zmieniane metody weryfikacji wkładów i mogą teraz lub w przyszłości zapobiec pracy materiałów eksploatacyjnych innych producentów. Drukarki HP i oryginalne wkłady HP zapewniają najwyższą jakość, bezpieczeństwo i niezawodność. W przypadku wkładów odtwarzanych lub podrabianych klienci narażeni są na ryzyko obniżenia jakości wydruków, być może nawet na zagrożenie bezpieczeństwa, a w następstwie na niezadowolenie z drukowania.

***Układy i obwody elektroniczne innych producentów oraz układy modyfikowane** nie są produkowane ani zatwierdzone przez HP. HP nie może zagwarantować, że te układy lub obwody elektroniczne będą działać w Twojej drukarce teraz lub w przyszłości. Jeśli korzystasz z nieoryginalnych wkładów, sprawdź u dostawcy, że mają one wbudowane oryginalne układy zabezpieczeń firmy HP lub niemodyfikowane obwody elektroniczne firmy HP.

Skonfiguruj ustawienia zabezpieczeń kasety z tonerem HP

Administrator sieci może skonfigurować ustawienia zabezpieczeń kasety z tonerem za pomocą panelu sterowania drukarki lub wbudowanego serwera internetowego (EWS) HP.

- [Wprowadzenie](#)
- [Włączanie i wyłączanie funkcji reguł dla kaset](#)
- [Włączanie i wyłączanie funkcji zabezpieczenia kasety](#)

Wprowadzenie

Reguły dotyczące kaset HP oraz ich zabezpieczeń pozwalają uzyskać kontrolę nad tym, które kasety są instalowane w drukarce i zabezpieczyć je przed kradzieżą.

- **Reguły dotyczące kaset:** Ta funkcja chroni drukarkę przed instalacją podrobionych kaset z tonerem, zezwalając wyłącznie na korzystanie z oryginalnych materiałów firmy HP. Używanie oryginalnych kaset HP zapewnia najlepszą możliwą jakość wydruku. Po zainstalowaniu kasety innej niż oryginalna, na panelu sterowania drukarki wyświetli się komunikat, że kaseca jest nieautoryzowana. Pojawią się również informacje na temat dalszego postępowania.
- **Zabezpieczenie kasety:** Ta funkcja trwale przypisuje kasety z tonerem do jednej lub kilku drukarek, stąd nie można ich używać w innych drukarkach. Zabezpieczenie kaset to ochrona inwestycji. Jeśli po włączeniu tej funkcji użytkownik spróbuje przełożyć chronioną kasetę z oryginalnej drukarki do nieautoryzowanej, drukowanie nie zostanie uruchomione. Ekran panelu sterowania drukarki wyświetli komunikat, że kaseca jest chroniona. Pojawią się również informacje wyjaśniające dalsze postępowanie.

⚠ OSTROŻNIE: Po włączeniu zabezpieczenia kaset wszystkie kolejne kasety montowane w drukarce będą automatycznie i trwale zabezpieczane. Aby uniknąć ochrony nowej kasety, wyłącz tę funkcję przed zainstalowaniem nowej kasety.

W ten sposób nie wyłącza się ochrony kaset, które zostały już zainstalowane.

Obie funkcje są domyślnie wyłączone. Wykonaj następujące procedury, aby je włączyć lub wyłączyć.

Włączanie i wyłączanie funkcji reguł dla kaset

Funkcję Reguły dotyczące kaset można włączyć lub wyłączyć za pomocą panelu sterowania lub wbudowanego serwera internetowego (EWS).

- [Użyj Panelu sterowania drukarki, aby włączyć funkcję reguł dla kaset](#)
- [Za pomocą Panelu sterowania drukarki wyłącz funkcję reguł dotyczących kaset](#)
- [Używanie wbudowanego serwera internetowego HP \(EWS\) do konfiguracji funkcji reguł dla kaset.](#)
- [Użyj wbudowanego serwera internetowego HP \(EWS\), aby wyłączyć funkcję reguł dla kaset.](#)



UWAGA: Włączenie lub wyłączenie tej funkcji może wymagać podania hasła administratora.

Skontaktuj się z administratorem, aby ustalić, czy ustawiono hasło administratora. Nie można odzyskać hasła wbudowanego serwera internetowego.

Użyj Panelu sterowania drukarki, aby włączyć funkcję reguł dla kaset

Za pomocą Panelu sterowania drukarki, administrator sieci może włączyć funkcję reguł dla kaset. Umożliwia to korzystanie wyłącznie z oryginalnych kaset HP w tej drukarce.

1. Na panelu sterowania drukarki naciśnij przycisk **OK**, aby wyświetlić ekran główny.
2. Użyj przycisków strzałek i przycisku **OK**, aby przejść do następujących menu i otworzyć je:
 1. [Konfiguracja](#)
 2. [Ustawienia materiałów eksploatacyjnych](#)
 3. [Zasady postępowania z kasetami](#)
3. Za pomocą przycisków strzałek przejdź do [Autoryzowane przez HP](#), a następnie naciśnij przycisk **OK**, aby włączyć tę funkcję.

Za pomocą Panelu sterowania drukarki wyłącz funkcję reguł dotyczących kaset

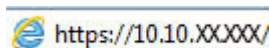
Za pomocą Panelu sterowania drukarki, administrator sieci może wyłączyć funkcję reguł dla kaset. Spowoduje to usunięcie ograniczenia do korzystania wyłącznie z oryginalnych kaset HP.


1. Na panelu sterowania drukarki naciśnij przycisk **OK**, aby wyświetlić ekran główny.
2. Użyj przycisków strzałek i przycisku **OK**, aby przejść do następujących menu i otworzyć je:
 1. [Konfiguracja](#)
 2. [Ustawienia materiałów eksploatacyjnych](#)
 3. [Zasady postępowania z kasetami](#)
3. Za pomocą przycisków strzałek wybierz opcję [Wyłączone](#), a następnie naciśnij przycisk **OK**, aby wyłączyć funkcję.

Używanie wbudowanego serwera internetowego HP (EWS) do konfiguracji funkcji reguł dla kaset.

Za pomocą wbudowanego serwera internetowego (EWS), administrator sieci może włączyć funkcję reguł dla kaset. Umożliwia to korzystanie wyłącznie z oryginalnych kaset HP w tej drukarce.

1. Otwórz wbudowany serwer internetowy HP:
 - a. Na panelu sterowania drukarki naciśnij przycisk **OK**, aby wyświetlić ekran główny.
 - b. Użyj przycisków strzałek i przycisku **OK**, aby przejść do następujących menu i otworzyć je:
 1. [Konfiguracja](#)
 2. [Konfiguracja sieci](#)
 3. [Ustawienia ogólne](#)
 - c. W menu Ustawienia ogólne zaznacz pole wyboru [Pokaż adres IP](#), a następnie wybierz opcję **Tak**, aby wyświetlić adres IP drukarki lub nazwę hosta.
 - d. Otwórz przeglądarkę internetową i wpisz w wierszu adresu adres IP lub nazwę hosta urządzenia tak, aby były identyczne z danymi wyświetlanymi na panelu sterowania drukarki. Naciśnij klawisz **Enter** na klawiaturze komputera. Otworzy się serwer EWS.



 **UWAGA:** Jeżeli w przeglądarce internetowej wyświetli się komunikat informujący, że dostęp do danej strony internetowej może być niebezpieczny, wybierz opcję kontynuowania mimo to. Dostęp do tej strony nie spowoduje uszkodzenia komputera.

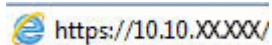
2. Na stronie głównej wbudowanego serwera internetowego EWS kliknij kartę **Ustawienia**.
3. W lewym okienku nawigacyjnym kliknij opcję **Materiały eksploatacyjne**, aby rozwinąć dostępne opcje, a następnie kliknij **Ustawienia materiałów eksploatacyjnych**.
4. W obszarze **Reguły dotyczące kaset** kliknij menu rozwijane i wybierz **Autoryzowane przez HP**.
5. Kliknij przycisk **Zastosuj**, aby zapisać zmiany.


Użyj wbudowanego serwera internetowego HP (EWS), aby wyłączyć funkcję reguł dla kaset.

Za pomocą wbudowanego serwera internetowego (EWS), administrator sieci może wyłączyć funkcję reguł dotyczących kaset. Spowoduje to usunięcie ograniczenia do korzystania wyłącznie z oryginalnych kaset HP.

1. Otwórz wbudowany serwer internetowy HP:
 - a. Na panelu sterowania drukarki naciśnij przycisk **OK**, aby wyświetlić ekran główny.
 - b. Użyj przycisków strzałek i przycisku **OK**, aby przejść do następujących menu i otworzyć je:
 1. [Konfiguracja](#)
 2. [Konfiguracja sieci](#)
 3. [Ustawienia ogólne](#)
 - c. W menu Ustawienia ogólne zaznacz pole wyboru [Pokaż adres IP](#), a następnie wybierz opcję **Tak**, aby wyświetlić adres IP drukarki lub nazwę hosta.

- d. Otwórz przeglądarkę internetową i wpisz w wierszu adresu adres IP lub nazwę hosta urządzenia tak, aby były identyczne z danymi wyświetlanymi na panelu sterowania drukarki. Naciśnij klawisz **Enter** na klawiaturze komputera. Otworzy się serwer EWS.

 <https://10.10.XX.XXX/>

 **UWAGA:** Jeżeli w przeglądarce internetowej wyświetli się komunikat informujący, że dostęp do danej strony internetowej może być niebezpieczny, wybierz opcję kontynuowania mimo to. Dostęp do tej strony nie spowoduje uszkodzenia komputera.

2. Na stronie głównej wbudowanego serwera internetowego EWS kliknij kartę **Ustawienia**.
3. W lewym okienku nawigacyjnym kliknij opcję **Materiały eksploatacyjne**, aby rozwinąć dostępne opcje, a następnie kliknij **Ustawienia materiałów eksploatacyjnych**.
4. W obszarze **Zasady postępowania z kasetami** kliknij menu rozwijane, a następnie wybierz opcję **Wyłączone**.
5. Kliknij przycisk **Zastosuj**, aby zapisać zmiany.

Włączanie i wyłączanie funkcji zabezpieczenia kasety

Funkcję zabezpieczania kasety można włączyć lub wyłączyć za pomocą panelu sterowania lub wbudowanego serwera internetowego (EWS).

- [Używanie Panelu sterowania drukarki, aby włączyć funkcję ochrony kasety](#)
- [Użyj Panelu sterowania drukarki, aby włączyć funkcję ochrony kasety](#)
- [Użyj wbudowanego serwera internetowego HP \(EWS\) do włączenia funkcji zabezpieczeń kaset.](#)
- [Użyj wbudowanego serwera internetowego HP \(EWS\) do włączenia funkcji zabezpieczeń kaset.](#)


 **UWAGA:** Włączenie lub wyłączenie tej funkcji może wymagać podania hasła administratora.

Skontaktuj się z administratorem, aby ustalić, czy ustawiono hasło administratora. Nie można odzyskać hasła wbudowanego serwera internetowego.

Używanie Panelu sterowania drukarki, aby włączyć funkcję ochrony kasety

Za pomocą Panelu sterowania drukarki, administrator sieci może włączyć tę funkcję ochrony kasety. Funkcja ta chroni kasety przypisane do drukarki przed kradzieżą i wykorzystaniem w innych drukarkach.

1. Na panelu sterowania drukarki naciśnij przycisk **OK**, aby wyświetlić ekran główny.
2. Użyj przycisków strzałek i przycisku **OK**, aby przejść do następujących menu i otworzyć je:
 1. [Konfiguracja](#)
 2. [Ustawienia materiałów eksploatacyjnych](#)
 3. [Zabezpieczenie kasety](#)
3. Wybierz opcję [Zabezpiecz kasety](#).

 **OSTROŻNIE:** Po włączeniu zabezpieczenia kaset wszystkie kolejne kasety montowane w drukarce będą automatycznie i trwale zabezpieczone. Aby uniknąć ochrony nowej kasety, wyłącz tę funkcję przed zainstalowaniem nowej kasety.

W ten sposób nie wyłącza się ochrony kaset, które zostały już zainstalowane.

Użyj Panelu sterowania drukarki, aby wyłączyć funkcję ochrony kasety


Za pomocą Panelu sterowania drukarki, administrator sieci może wyłączyć tę funkcję ochrony kasety. Spowoduje to usunięcie ochrony nowych kaset zainstalowanych w drukarce.


1. Na panelu sterowania drukarki naciśnij przycisk **OK**, aby wyświetlić ekran główny.
2. Użyj przycisków strzałek i przycisku **OK**, aby przejść do następujących menu i otworzyć je:
 1. [Konfiguracja](#)
 2. [Ustawienia materiałów eksploatacyjnych](#)
 3. [Zabezpieczenie kasety](#)
3. Za pomocą przycisków strzałek wybierz opcję [Wyłączone](#), a następnie naciśnij przycisk **OK**, aby wyłączyć funkcję.

Użyj wbudowanego serwera internetowego HP (EWS) do włączenia funkcji zabezpieczeń kaset.


Za pomocą wbudowanego serwera internetowego (EWS), administrator sieci może włączyć funkcję ochrony kasety. Funkcja ta chroni kasety przypisane do drukarki przed kradzieżą i wykorzystaniem w innych drukarkach.

1. Otwórz wbudowany serwer internetowy HP:
 - a. Na panelu sterowania drukarki naciśnij przycisk **OK**, aby wyświetlić ekran główny.
 - b. Użyj przycisków strzałek i przycisku **OK**, aby przejść do następujących menu i otworzyć je:
 1. **Konfiguracja**
 2. **Konfiguracja sieci**
 3. **Ustawienia ogólne**
 - c. W menu Ustawienia ogólne zaznacz pole wyboru **Pokaż adres IP**, a następnie wybierz opcję **Tak**, aby wyświetlić adres IP drukarki lub nazwę hosta.
 - d. Otwórz przeglądarkę internetową i wpisz w wierszu adresu adres IP lub nazwę hosta urządzenia tak, aby były identyczne z danymi wyświetlanymi na panelu sterowania drukarki. Naciśnij klawisz **Enter** na klawiaturze komputera. Otworzy się serwer EWS.

 <https://10.10.XX.XXX/>

 **UWAGA:** Jeżeli w przeglądarce internetowej wyświetli się komunikat informujący, że dostęp do danej strony internetowej może być niebezpieczny, wybierz opcję kontynuowania mimo to. Dostęp do tej strony nie spowoduje uszkodzenia komputera.

2. Na stronie głównej wbudowanego serwera internetowego EWS kliknij kartę **Ustawienia**.
3. W lewym okienku nawigacyjnym kliknij opcję **Materiały eksploatacyjne**, aby rozwinąć dostępne opcje, a następnie kliknij **Ustawienia materiałów eksploatacyjnych**.
4. W obszarze **Zabezpieczenie kasety** kliknij menu rozwijane i wybierz **Włącz**.
5. Kliknij przycisk **Zastosuj**, aby zapisać zmiany.

 **OSTROŻNIE:** Po włączeniu zabezpieczenia kaset wszystkie kolejne kasety montowane w drukarce będą automatycznie i trwale zabezpieczone. Aby uniknąć ochrony nowej kasety, wyłącz tę funkcję przed zainstalowaniem nowej kasety.

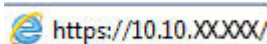
W ten sposób nie wyłącza się ochrony kaset, które zostały już zainstalowane.


Użyj wbudowanego serwera internetowego HP (EWS) do włączenia funkcji zabezpieczeń kaset.

Za pomocą wbudowanego serwera internetowego (EWS), administrator sieci może wyłączyć funkcję ochrony kasety. Spowoduje to usunięcie ochrony nowych kaset zainstalowanych w drukarce.

1. Otwórz wbudowany serwer internetowy HP:
 - a. Na panelu sterowania drukarki naciśnij przycisk **OK**, aby wyświetlić ekran główny.
 - b. Użyj przycisków strzałek i przycisku **OK**, aby przejść do następujących menu i otworzyć je:

1. [Konfiguracja](#)
 2. [Konfiguracja sieci](#)
 3. [Ustawienia ogólne](#)
- c. W menu Ustawienia ogólne zaznacz pole wyboru [Pokaż adres IP](#), a następnie wybierz opcję [Tak](#), aby wyświetlić adres IP drukarki lub nazwę hosta.
- d. Otwórz przeglądarkę internetową i wpisz w wierszu adresu adres IP lub nazwę hosta urządzenia tak, aby były identyczne z danymi wyświetlanymi na panelu sterowania drukarki. Naciśnij klawisz [Enter](#) na klawiaturze komputera. Otworzy się serwer EWS.



 **UWAGA:** Jeżeli w przeglądarce internetowej wyświetli się komunikat informujący, że dostęp do danej strony internetowej może być niebezpieczny, wybierz opcję kontynuowania mimo to. Dostęp do tej strony nie spowoduje uszkodzenia komputera.

2. Na stronie głównej wbudowanego serwera internetowego EWS kliknij kartę **Ustawienia**.
3. W lewym okienku nawigacyjnym kliknij opcję **Materiały eksploatacyjne**, aby rozwinąć dostępne opcje, a następnie kliknij **Ustawienia materiałów eksploatacyjnych**.
4. W obszarze **Reguły dotyczące kaset** kliknij menu rozwijane i wybierz **Wyłącz**.
5. Kliknij przycisk **Zastosuj**, aby zapisać zmiany.

Wymiana wkładu z tonerem

Wymień kasety z tonerem, jeśli otrzymasz komunikat na drukarce lub jeśli występują problemy z jakością druku.

- [Informacje na temat kasety z tonerem](#)
- [Wyjmij zużyty wkład i zastąp go nowym](#)

Informacje na temat kasety z tonerem

Sprawdź informacje dotyczące zamawiania zamiennych kaset z tonerem.

Drukarka wyświetli odpowiedni komunikat, gdy ilość toneru w kasecie spadnie do niskiego lub bardzo niskiego poziomu. Rzeczywisty pozostały czas pracy kasety z tonerem może być różny. Warto dysponować nową kasety, którą można od razu zainstalować, gdy jakość druku przestaje być na akceptowalnym poziomie.

Korzystaj z kaset do momentu, kiedy rozprowadzanie toneru nie zapewnia już akceptowalnej jakości wydruków. Aby rozprowadzić toner w kasecie, wyjmij ją z drukarki i delikatnie nią potrząśnij w lewo i w prawo. Rysunki prezentujące czynność można znaleźć w instrukcji wymiany kasety. Ponownie włóż pojemnik z tonerem do drukarki i zamknij pokrywę.

Aby kupić kasety lub sprawdzić ich zgodność z drukarką, przejdź do witryny HP SureSupply pod adresem www.hp.com/go/suresupply. Przewiń stronę na sam dół i upewnij się, że kraj/region jest prawidłowy.

OSTROŻNIE: Kasety są przeznaczone do dystrybucji i użytkowania tylko w wyznaczonym regionie; nie będą działać poza wyznaczonym regionem.

Tabela 3-4 Materiały eksploatacyjne


Pozycja	Opis	Numer kasety	Numer katalogowy
Do użytku wyłącznie w Ameryce Północnej i Ameryce Łacińskiej			
Kaseta z czarnym tonerem HP 58A LaserJet	Wymienny czarny wkład z tonerem o standardowej pojemności	58A	CF258A
Tylko modele M304 i M404.			
Kaseta z wysokowydajnym czarnym tonerem HP 58X LaserJet	Wymienny czarny wkład z tonerem o dużej pojemności	58X	CF258X
Tylko modele M304 i M404.			
Do użytku wyłącznie w Europie, na Bliskim Wschodzie, we Wspólnocie Niepodległych Państw i w Afryce			
Kaseta z czarnym tonerem HP 59A LaserJet	Wymienny czarny wkład z tonerem o standardowej pojemności	59A	CF259A
Tylko modele M304 i M404.			
Kaseta z wysokowydajnym czarnym tonerem HP 59X LaserJet	Wymienny czarny wkład z tonerem o dużej pojemności	59X	CF259X
Tylko modele M304 i M404.			
Do użytku wyłącznie w regionie Azji i Pacyfiku (z wyjątkiem Chin i Indii)			

Tabela 3-4 Materiały eksploatacyjne (ciąg dalszy)

Pozycja	Opis	Numer kasety	Numer katalogowy
Kaseta z czarnym tonerem HP 76A LaserJet Tylko modele M304 i M404.	Wymienny czarny wkład z tonerem o standardowej pojemności	76A	CF276A
Kaseta z wysokowydajnym czarnym tonerem HP 76X LaserJet Tylko modele M304 i M404.	Wymienny czarny wkład z tonerem o dużej pojemności	76X	CF276X
Do użytku wyłącznie w Chinach i Indiach			
Kaseta z czarnym tonerem HP 77A LaserJet Tylko modele M305 i M405.	Wymienny czarny wkład z tonerem o standardowej pojemności	77A	CF277A
Kaseta z wysokowydajnym czarnym tonerem HP 77X LaserJet Tylko modele M305 i M405.	Wymienny czarny wkład z tonerem o dużej pojemności	77X	CF277X

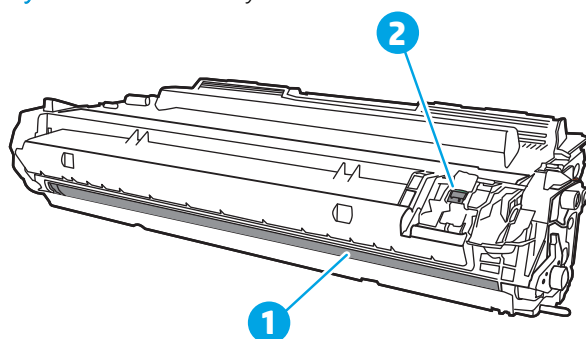
 **UWAGA:** Kasety o dużej wydajności zawierają więcej toneru niż standardowe. Aby uzyskać więcej informacji, przejdź na stronę www.hp.com/go/learnaboutesupplies.

Nie wyjmuj kasety z tonerem z opakowania aż do momentu wymiany.

 **OSTROŻNIE:** Aby zapobiec uszkodzeniu wkładu z tonerem, nie należy wystawiać go na działanie światła na dłużej niż kilka minut. Zakryj zielony bęben obrazowy, jeśli kaseta z tonerem musi zostać wyjęta z drukarki na dłuższy czas.

Poniższa ilustracja przedstawia elementy kasety z tonerem.

Rysunek 3-1 Elementy toneru



Numer	Opis
1	Bęben obrazowy OSTROŻNIE: Nie dotykaj bębna obrazowego. Odciski palców mogą spowodować problemy z jakością druku.
2	Układ pamięci

OSTROŻNIE: Jeśli toner dostanie się na ubranie, należy usunąć go za pomocą suchej szmatki, a ubranie wyprać w zimnej wodzie. Gorąca woda utrwala ślady tonera na odzieży.

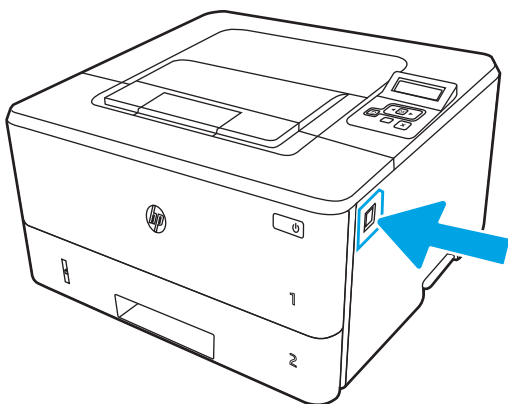
UWAGA: Informacje na temat recyklingu zużytych kaset z tonerem znajdują się na ich opakowaniach.

Wymij zużyty wkład i zastąp go nowym

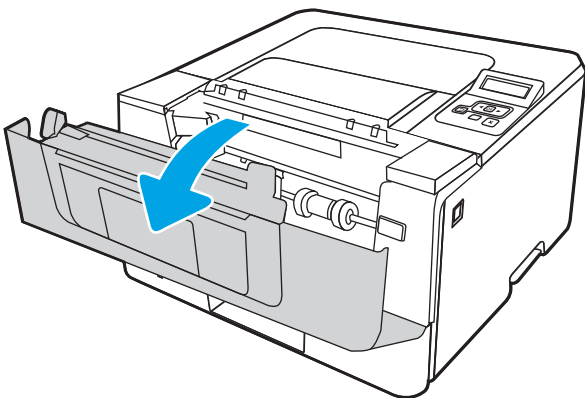
Aby wymienić wkład z tonerem, wykonaj poniższe czynności.

Korzystaj z kaset do momentu, kiedy rozprowadzanie toneru poprzez potrząśnięcie kasetą nie zapewnia już akceptowalnej jakości wydruków.

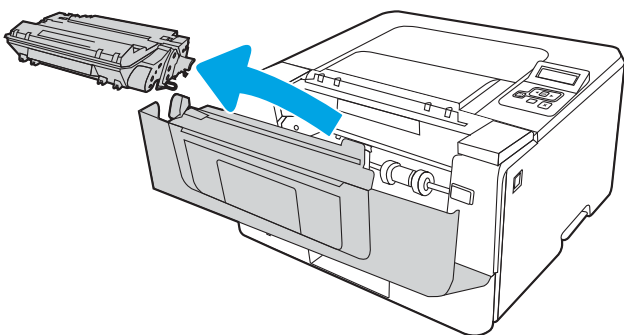
1. Naciśnij przycisk zwalniania przednich drzwiczek.



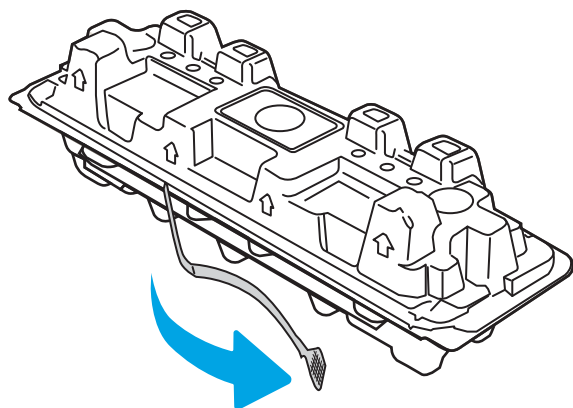
2. Otwórz przednie drzwiczki.



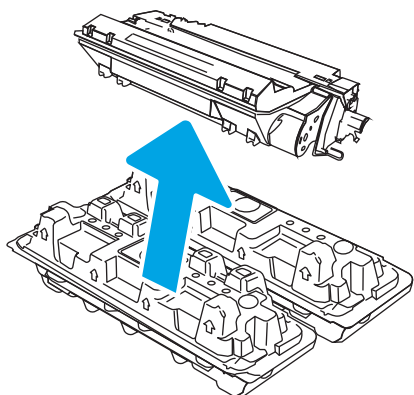
3. Wymij zużyty wkład z tonerem z drukarki.



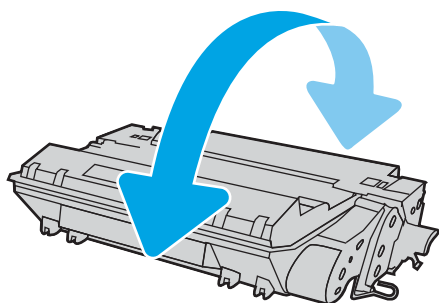
4. Wymij nową kasetę z tonerem z opakowania i zdejmij zabezpieczenie.



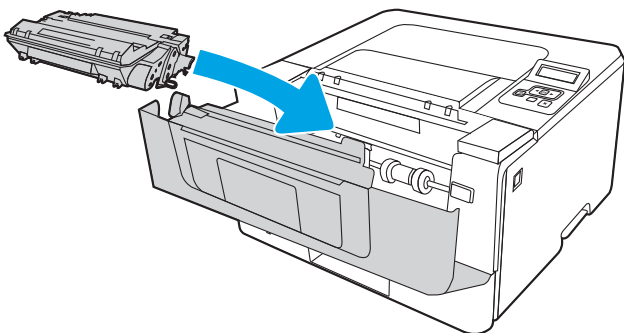
5. Wymij kasetę z tonerem z opakowania. Umieść zużytą kasetę z tonerem w opakowaniu w celu recyklingu.



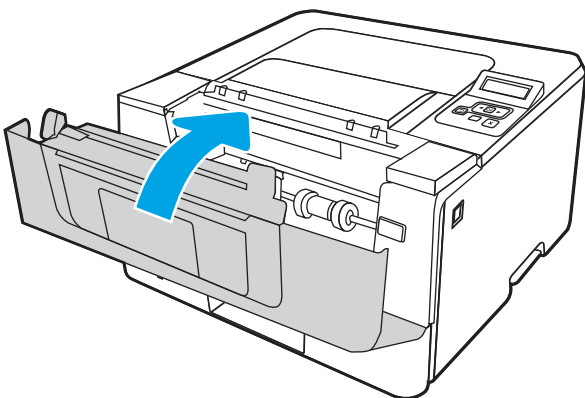
6. Złap kasetę z tonerem z obu stron i potrząśnij nią 5-6 razy.



7. Umieść wkład tonera zgodnie z prowadnicami znajdującymi się wewnątrz drukarki i, korzystając z uchwyty, wsuń go, aż zostanie pewnie osadzony.



8. Zamknij przednie drzwiczki.



4 Drukowanie

Drukuj za pomocą oprogramowania lub z urządzenia przenośnego albo dysku flash USB.

- [Zadania drukowania \(Windows\)](#)
- [Zadania drukowania \(macOS\)](#)
- [Przechowywanie zadań drukowania w pamięci drukarki w celu późniejszego wydrukowania lub wydruku poufnego](#)
- [Drukowanie dla urządzeń przenośnych](#)

Informacje dodatkowe:

Pełne wsparcie HP dla drukarki obejmuje następujące informacje:

- Instalacja i konfiguracja
- Nauka i obsługa
- Rozwiązywanie problemów
- Pobierz aktualizacje programów i oprogramowania sprzętowego
- Dołączanie do forów pomocy technicznej
- Znajdowanie informacji o gwarancji i przepisach

Zadania drukowania (Windows)

Więcej informacji na temat typowych zadań drukowania dla użytkowników systemu Windows.

- [Sposób drukowania \(system Windows\)](#)
- [Automatyczne drukowanie po obu stronach \(Windows\)](#)
- [Ręczne drukowanie po obu stronach \(Windows\)](#)
- [Drukowanie wielu stron na jednym arkuszu \(Windows\)](#)
- [Wybór rodzaj papieru \(Windows\)](#)
- [Dodatkowe zadania drukowania](#)

Sposób drukowania (system Windows)

Wybierz opcję **Drukowanie** z aplikacji, aby wybrać drukarkę i podstawowe ustawienia dla zadania drukowania.

Poniższa procedura opisuje podstawowy proces drukowania w systemie Windows.

1. W programie wybierz opcję **Drukuj**.
2. Wybierz urządzenie z listy drukarek. Aby zmienić ustawienia, kliknij przycisk **Właściwości** lub **Preferencje** w celu otwarcia sterownika drukarki.



UWAGA:

- Nazwa przycisku różni się w zależności od różnych programów.
 - W przypadku sterownika HP PCL-6 V4 aplikacja HP AiO Printer Remote pobiera dodatkowe funkcje sterownika po wybraniu opcji **Więcej ustawień**.
 - Aby uzyskać więcej informacji, kliknij przycisk Pomoc (?) w sterowniku druku.
3. Kliknij karty w sterowniku druku w celu skonfigurowania dostępnych opcji. Orientację papieru można ustawić na karcie **Wykańczanie**, natomiast źródło, rodzaj i format papieru oraz ustawienia jakości można ustawić na karcie **Papier/jakość**.
 4. Kliknij przycisk **OK**, aby powrócić do okna dialogowego **Drukuj**. Wybierz liczbę kopii przeznaczonych do wydrukowania z tego ekranu.
 5. Kliknij przycisk **Drukuj**, aby wydrukować zadanie.

Automatyczne drukowanie po obu stronach (Windows)

Jeśli drukarka ma automatyczny moduł drukowania dwustronnego, może automatycznie drukować po obu stronach arkusza papieru. Użyj formatu i rodzaju papieru obsługiwanych przez moduł druku dwustronnego.

1. W programie wybierz opcję **Drukuj**.
2. Wybierz drukarkę z listy drukarek, a następnie kliknij opcję **Właściwości** lub **Preferencje**, aby otworzyć sterownik druku.

 **UWAGA:**

- Nazwa przycisku różni się w zależności od różnych programów.
 - W przypadku sterownika HP PCL-6 V4 aplikacja HP AiO Printer Remote pobiera dodatkowe funkcje sterownika po wybraniu opcji **Więcej ustawień**.
-

3. Kliknij kartę **Wykańczanie**.
4. Wybierz opcję **Drukowanie dwustronne**. Kliknij przycisk **OK**, aby zamknąć okno dialogowe **Właściwości dokumentu**.
5. W oknie dialogowym **Drukuj** kliknij przycisk **Drukuj**, aby wydrukować zadanie.

Ręczne drukowanie po obu stronach (Windows)

Użyj tej procedury w przypadku drukarek, które nie są wyposażone w automatyczny duplekser lub do drukowania na papierze nieobstugiwany przez duplekser.

1. W programie wybierz opcję **Drukuj**.
2. Wybierz drukarkę z listy drukarek, a następnie kliknij opcję **Właściwości** lub **Preferencje**, aby otworzyć sterownik druku.

 **UWAGA:**

- Nazwa przycisku różni się w zależności od różnych programów.
 - W przypadku sterownika HP PCL-6 V4 aplikacja HP AiO Printer Remote pobiera dodatkowe funkcje sterownika po wybraniu opcji **Więcej ustawień**.
-

3. Kliknij kartę **Wykańczanie**.
4. Wybierz opcję **Drukowanie dwustronne (ręcznie)**, a następnie kliknij przycisk **OK**, aby zamknąć okno dialogowe **Właściwości dokumentu**.
5. W oknie dialogowym **Drukuj** kliknij przycisk **Drukuj**, aby wydrukować pierwszą stronę zadania.
6. Odbierz stos wydrukowanych arkuszy z pojemnika wyjściowego, a następnie umieść je w podajniku 1.
7. Jeśli pojawi się monit, wybierz odpowiedni przycisk na panelu sterowania, aby kontynuować.

Drukowanie wielu stron na jednym arkuszu (Windows)

Podczas drukowania z aplikacji przy użyciu opcji **Drukuj** można wybrać opcję druku wielu stron na jednym arkuszu papieru. Jest to przydatne na przykład w sytuacji, gdy chcesz oszczędzać papier podczas drukowania bardzo dużego dokumentu.

1. W programie wybierz opcję **Drukuj**.
2. Wybierz drukarkę z listy drukarek, a następnie kliknij opcję **Właściwości** lub **Preferencje**, aby otworzyć sterownik druku.

 **UWAGA:**

- Nazwa przycisku różni się w zależności od różnych programów.
 - W przypadku sterownika HP PCL-6 V4 aplikacja HP AiO Printer Remote pobiera dodatkowe funkcje sterownika po wybraniu opcji **Więcej ustawień**.
-

3. Kliknij kartę **Wykańczanie**.
4. Wybierz liczbę stron na arkusz z listy rozwijanej **Stron na arkusz**.
5. Wybierz właściwe wartości dla opcji **Drukuj ramki stron**, **Kolejność stron** i **Orientacja**. Kliknij przycisk **OK**, aby zamknąć okno dialogowe **Właściwości dokumentu**.
6. W oknie dialogowym **Drukuj** kliknij przycisk **Drukuj**, aby wydrukować zadanie.

Wybór rodzaj papieru (Windows)

Podczas drukowania z aplikacji przy użyciu opcji **Drukuj** można wybrać opcję druku wielu stron na jednym arkuszu papieru. Na przykład, jeśli Twój domyślny typ papieru to Letter, ale musisz użyć innego rodzaju papieru dla danego zadania, wybierz żądany rodzaj papieru.

1. W programie wybierz opcję **Drukuj**.
2. Wybierz drukarkę z listy drukarek, a następnie kliknij lub dotknij **Właściwości** lub **Preferencje**, aby otworzyć sterownik druku.

 **UWAGA:**

- Nazwa przycisku różni się w zależności od różnych programów.
 - W przypadku sterownika HP PCL-6 V4 aplikacja HP AiO Printer Remote pobiera dodatkowe funkcje sterownika po wybraniu opcji **Więcej ustawień**.
-

3. Kliknij kartę **Papier/jakość**.
4. Wybierz opcję dla używanego papieru, a następnie kliknij przycisk **OK**.
5. Kliknij przycisk **OK**, aby zamknąć okno dialogowe **Właściwości dokumentu**.
6. W oknie dialogowym **Drukuj** kliknij przycisk **Drukuj**, aby wydrukować zadanie.

Dodatkowe zadania drukowania

Znajdź informacje w sieci Web na temat wykonywania typowych zadań drukowania.

Przejdź do witryny www.hp.com/support/ljM304 lub www.hp.com/support/ljM404.

Dostępne są instrukcje wykonywania zadań drukowania, takie jak:

- Tworzenie i używanie skrótów drukowania
- Wybieranie formatu papieru lub używanie papieru o formacie niestandardowym
- Wybieranie orientacji strony
- Tworzenie broszur
- Skalowanie strony do wybranego rozmiaru papieru

- Drukowanie pierwszej lub ostatniej strony na innym papierze
- Drukowanie znaków wodnych na dokumencie

Zadania drukowania (macOS)

Drukuj przy użyciu oprogramowania drukowania HP dla systemu macOS, z możliwością drukowania dwustronnego lub drukowania wielu stron na jednym arkuszu.


- [Sposób drukowania \(macOS\)](#)
- [Automatyczne drukowanie po obu stronach \(macOS\)](#)
- [Ręczne drukowanie po obu stronach \(macOS\)](#)
- [Drukowanie wielu stron na jednym arkuszu \(macOS\)](#)
- [Wybór rodzaju papieru \(macOS\)](#)
- [Dodatkowe zadania drukowania](#)

Sposób drukowania (macOS)

Wybierz opcję **Drukowanie** z aplikacji, aby wybrać drukarkę i podstawowe ustawienia dla zadania drukowania.

Poniższa procedura opisuje podstawowy proces drukowania dla systemu macOS.

1. Kliknij menu **Plik**, a następnie kliknij opcję **Drukuj**.
2. Wybierz drukarkę.
3. Kliknij opcję **Pokaż szczegóły** lub **Kopie i strony**, a następnie wybierz inne menu, aby określić ustawienia drukowania.

 **UWAGA:** Nazwa opcji różni się w zależności od różnych programów.


4. Kliknij przycisk **Drukuj**.

Automatyczne drukowanie po obu stronach (macOS)

Jeśli drukarka ma automatyczny moduł drukowania dwustronnego, może automatycznie drukować po obu stronach arkusza papieru. Użyj formatu i rodzaju papieru obsługiwanych przez moduł druku dwustronnego.

Funkcja ta jest dostępna w przypadku zainstalowania sterownika druku HP. Może ona nie być dostępna w przypadku korzystania z usługi AirPrint.

1. Kliknij menu **Plik**, a następnie kliknij opcję **Drukuj**.
2. Wybierz drukarkę.
3. Kliknij opcję **Pokaż szczegóły** lub **Kopie i strony**, a następnie kliknij menu **Układ**.

 **UWAGA:** Nazwa opcji różni się w zależności od różnych programów.

4. Wybierz opcję bindowania z listy rozwijanej **Dwustronne**.
5. Kliknij przycisk **Drukuj**.

Ręczne drukowanie po obu stronach (macOS)

Jeśli w drukarce nie jest zamontowany automatyczny duplexer lub używasz papieru w rodzaju lub rozmiarze nieobsługiwany przez duplexer, można osiągnąć efekt druku dwustronnego dzięki ręcznej obsłudze papieru. Konieczne będzie ponowne włożenie arkuszy, aby wydrukować drugą stronę.

Funkcja ta jest dostępna w przypadku zainstalowania sterownika druku HP. Może ona nie być dostępna w przypadku korzystania z usługi AirPrint.

1. Kliknij menu **Plik**, a następnie kliknij opcję **Drukuj**.
2. Wybierz drukarkę.
3. Kliknij opcję **Pokaż szczegóły** lub **Kopie i strony**, a następnie kliknij menu **Dupleks ręczny**.



UWAGA: Nazwa opcji różni się w zależności od różnych programów.

4. Zaznacz pole wyboru **Ręczny druk dwustronny** i wybierz opcję łączenia.
5. Podejdź do urządzenia i usuń pusty papier z podajnika 1.
6. Kliknij przycisk **Drukuj**.
7. Wymij zadrukowany stos z pojemnika wyjściowego i umieść go zadrukowaną stroną do dołu w podajniku wejściowym.
8. Jeśli pojawi się monit, dotknij odpowiedniego przycisku na panelu sterowania, aby kontynuować.

Drukowanie wielu stron na jednym arkuszu (macOS)

Podczas drukowania z aplikacji przy użyciu opcji **Drukuj** można wybrać opcję druku wielu stron na jednym arkuszu papieru. Jest to przydatne na przykład w sytuacji, gdy chcesz oszczędzać papier podczas drukowania bardzo dużego dokumentu.

1. Kliknij menu **Plik**, a następnie kliknij opcję **Drukuj**.
2. Wybierz drukarkę.
3. Kliknij opcję **Pokaż szczegóły** lub **Kopie i strony**, a następnie kliknij menu **Układ**.



UWAGA: Nazwa opcji różni się w zależności od różnych programów.


4. Z listy rozwijanej **Strony na arkusz** wybierz liczbę stron, które chcesz drukować na jednym arkuszu.
5. W obszarze **Kierunek układu** wybierz kolejność i rozmieszczenie stron na arkuszu.
6. W menu **Obramowanie** wybierz typ obramowania, jaki ma być drukowany wokół każdej strony na arkuszu.
7. Kliknij przycisk **Drukuj**.

Wybór rodzaju papieru (macOS).

Podczas drukowania z aplikacji przy użyciu opcji **Drukuj** można wybrać opcję druku wielu stron na jednym arkuszu papieru. Na przykład, jeśli Twój domyślny typ papieru to Letter, ale musisz użyć innego rodzaju papieru dla danego zadania, wybierz żądany rodzaj papieru.

1. Kliknij menu **Plik**, a następnie kliknij opcję **Drukuj**.
2. Wybierz drukarkę.

3. Kliknij opcję **Pokaż szczegóły** lub **Kopie i strony**, a następnie kliknij menu **Nośniki i jakość** lub **Papier/Jakość**.

 **UWAGA:** Nazwa opcji różni się w zależności od różnych programów.

4. Wybierz opcję **Nośniki i jakość** lub **Papier/jakość**.

 **UWAGA:** Niniejsza lista zawiera główne dostępne opcje. Niektóre opcje nie są dostępne w przypadku wszystkich drukarek.

- **Rodzaj nośnika:** Wybierz rodzaj papieru dla zadania drukowania.
- **Jakość druku:** Wybierz poziom rozdzielczości dla zadania drukowania.
- **Tryb EconoMode:** Wybierz tę opcję, aby zmniejszyć zużycie tonera podczas drukowania wersji roboczych dokumentów.

5. Kliknij przycisk **Drukuj**.

Dodatkowe zadania drukowania

Znajdź informacje w sieci Web na temat wykonywania typowych zadań drukowania.

Przejdź do witryny www.hp.com/support/ljM304 lub www.hp.com/support/ljM404.

Dostępne są instrukcje wykonywania zadań drukowania, takie jak:

- Tworzenie i używanie skrótów drukowania
- Wybieranie formatu papieru lub używanie papieru o formacie niestandardowym
- Wybieranie orientacji strony
- Tworzenie broszur
- Skalowanie strony do wybranego rozmiaru papieru
- Drukowanie pierwszej lub ostatniej strony na innym papierze
- Drukowanie znaków wodnych na dokumencie

Przechowywanie zadań drukowania w pamięci drukarki w celu późniejszego wydrukowania lub wydruku poufnego

Przechowywanie zadań drukowania w pamięci drukarki w celu wydrukowania ich w późniejszym terminie.

- [Wprowadzenie](#)
- [Przed rozpoczęciem pracy](#)
- [Konfiguracja przechowywania zadań](#)
- [Wyłączanie lub włączanie funkcji przechowywania zadań](#)
- [Tworzenie przechowywanego zadania \(Windows\)](#)
- [Tworzenie przechowywanego zadania \(macOS\)](#)
- [Drukowanie przechowywanego zadania](#)
- [Usuwanie przechowywanego zlecenia](#)
- [Informacje wysyłane do drukarki w celu rejestrowania zadań](#)

Wprowadzenie

Poniższe informacje obejmują procedury tworzenia i drukowania dokumentów przechowywanych na dysku USB. Te zadania można wydrukować w późniejszym terminie lub przy użyciu funkcji drukowania poufnego.



UWAGA: Przechowywanie zadań nie jest obsługiwane przez modele M404d lub M405d.

Przed rozpoczęciem pracy

Sprawdź wymagania dotyczące korzystania z funkcji przechowywania zadań.

Przechowywanie zadań wymaga następujących czynności:

- Dedykowane urządzenie pamięci masowej USB 2.0 z co najmniej 16 GB wolnego miejsca musi być zainstalowane w tylnym hoście USB. To urządzenie pamięci masowej USB przechowuje zadania wysyłane do drukarki. Usunięcie tego urządzenia pamięci masowej USB z drukarki spowoduje wyłączenie funkcji przechowywania zadań.
- Jeśli używasz sterownika HP Universal Print Driver (UPD), musi być on w wersji 5.9.0 lub nowszej.

Konfiguracja przechowywania zadań

Skonfiguruj przechowywanie zadań w sterowniku drukarki, włóż nośnik (napęd flash USB) do drukarki i upewnij się, że funkcja jest gotowa do użycia.

Przed rozpoczęciem należy zainstalować oprogramowanie drukarki, jeśli nie zostało wcześniej zainstalowane. Przejdź do witryny www.hp.com/support, kliknij **Oprogramowanie i sterowniki**, a następnie postępuj zgodnie z instrukcjami wyświetlanymi na ekranie, aby pobrać najnowsze oprogramowanie HP.

Po zainstalowaniu sterownika dla drukarki opcja przechowywania zadań jest domyślnie ustawiona jako **Automatyczna**. Opcję można znaleźć w następujący sposób:

- Windows: **Urządzenia i drukarki** ► **Właściwości drukarki** ► **Ustawienia urządzenia**
- System macOS: **Drukarki i skanery** ► **Opcje i materiały**

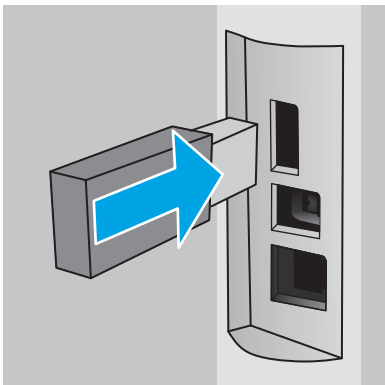
Aby zakończyć konfigurację przechowywania zadań:

1. Znajdź tylny port USB.

W przypadku niektórych modeli tylny port USB jest zakryty. Usuń pokrywę tylnego portu USB przed kontynuowaniem.

2. Podłącz dysk flash USB do portu USB z tyłu urządzenia.

Rysunek 4-1 Podłączanie dysku flash USB



Komunikat wyświetlany na panelu sterowania ostrzega, że napęd USB zostanie sformatowany. Wybierz **OK**, aby zakończyć procedurę.

3. Otwórz sterownik drukowania, aby sprawdzić, czy karta **Przechowywanie zadań** jest widoczna. Jeśli jest widoczna, funkcja jest gotowa do użycia.

Z programu wybierz opcję **Drukuj**, wybierz drukarkę z listy drukarek i wykonaj następujące czynności:

- **Windows:** Wybierz opcję **Właściwości** lub **Preferencje**. Kliknij kartę **Przechowywanie zleceń**.

Jeżeli karta **Przechowywanie zadań** nie jest wyświetlana, aktywuj ją w następujący sposób:

W menu Start otwórz **Ustawienia**, kliknij **Urządzenia**, a następnie kliknij **Urządzenia i drukarki**. Prawym przyciskiem myszy kliknij nazwę drukarki, po czym kliknij **Właściwości drukarki**. Kliknij kartę **Ustawienia urządzenia**, po czym kliknij **Przechowywanie zadań**, a następnie wybierz opcję **Automatyczne**. Kliknij przycisk **Zastosuj** i **OK**.

- **System macOS:** Sterownik druku wyświetla menu **Kopie i strony**. Otwórz listę rozwijaną i kliknij menu **Przechowywanie zleceń**.

Jeśli nie jest wyświetlane menu **Przechowywanie zadań**, zamknij okno **Drukuj**, a następnie ponownie je otwórz, aby włączyć menu.

Wyłączanie lub włączanie funkcji przechowywania zadań

Wyłącz funkcję przechowywania zadań, tak aby nie była dostępna, nawet jeśli włożono dysk USB do drukarki. Włącz tę funkcję, jeśli chcesz, aby była znów dostępna.

1. Otwórz **Właściwości drukarki**:

- **Windows:** W menu Start otwórz **Ustawienia**, kliknij **Urządzenia**, a następnie kliknij **Urządzenia i drukarki**. Prawym przyciskiem myszy kliknij drukarkę, po czym kliknij **Właściwości drukarki**.
 - **System macOS:** W menu Apple wybierz opcję **Preferencje systemowe**, a następnie kliknij opcję **Drukarki i skanery**. Wybierz drukarkę i kliknij **Opcje i materiały**.
2. Wyłącz opcję Przechowywanie zadań w następujący sposób:
- **Windows:** Kliknij kartę **Ustawienia urządzenia**, po czym kliknij **Przechowywanie zadań**, a następnie wybierz opcję **Wyłącz**.
 - **System macOS:** Na karcie **Opcje** wyczyść pole wyboru **Przechowywanie zadań**.

Aby włączyć tę funkcję, ustaw opcję Przechowywanie zadań ponownie w położeniu **Automatyczne** (Windows) lub zaznacz pole wyboru **Przechowywanie zadań** (macOS).

Tworzenie przechowywanego zadania (Windows)

Zapisywanie zadań na dysku USB drukarki do drukowania w późniejszym terminie lub w trybie wydruku poufnego.

1. W programie wybierz opcję **Drukuj**.
2. Wybierz drukarkę z listy drukarek, a następnie wybierz opcję **Właściwości** lub **Preferencje**.

UWAGA:

- Nazwa przycisku różni się w zależności od różnych programów.
 - W przypadku sterownika HP PCL-6 V4 aplikacja HP AiO Printer Remote pobiera dodatkowe funkcje sterownika po wybraniu opcji **Więcej ustawień**.
-

3. Kliknij kartę **Przechowywanie zleceń**.



UWAGA: Jeśli karta **Przechowywanie zleceń** nie wyświetla się, postępuj zgodnie z instrukcjami w sekcji „Wyłączanie i włączanie funkcji przechowywania zadań”, aby ją uaktywnić.

4. Wybierz opcję **Tryb przechowywania zadań**:
 - **Popraw i zatrzymaj:** Wydrukuj i sprawdź jedną kopię zlecenia, a następnie wydrukuj więcej kopii. Pierwsza kopia zostanie wydrukowana natychmiast. Drukowanie kolejnych kopii musi zostać zainicjowane z Panelu sterowania urządzenia. Jeśli na przykład wysłano 10 kopii, urządzenie wydrukuje jedną kopię natychmiast, a pozostałe dziewięć zostanie wydrukowane po pobraniu zadania. Zadanie jest usuwane po wydrukowaniu wszystkich kopii.
 - **Zlecenie osobiste:** Zlecenie nie jest drukowane do momentu wprowadzenia w panelu sterowania żądania jego wydrukowania. W tym trybie przechowywania zleceń możesz wybrać jedną z opcji **Ustaw zlecenie prywatne/zabezpieczone**. Jeśli zleceniu przyznano kod PIN, należy go wprowadzić na panelu sterowania. Jeśli szyfrujesz zlecenie, musisz podać hasło na panelu sterowania. Zadanie drukowania jest usuwane z pamięci po jego zakończeniu.
 - **Quick Copy:** Drukarka pozwala na wydrukowanie żądanej liczby kopii zlecenia, a następnie przechowanie go na dysku twardym do późniejszego użycia. Zadanie może zostać usunięte ręcznie lub przez harmonogram przechowywania zleceń.
 - **Stored Job (Zapisane zlecenie):** Przechowuj zlecenie w pamięci drukarki i umożliwaj innym użytkownikom wydrukowanie go w dowolnym momencie. W tym trybie przechowywania zleceń możesz wybrać jedną z opcji **Ustaw zlecenie prywatne/zabezpieczone**. Jeśli zleceniu przypisano kod

PIN, należy go wprowadzić na panelu sterowania. Jeśli szyfrujesz zlecenie, osoba, która chce je wydrukować musi wprowadzić hasło na panelu sterowania. Zadanie może zostać usunięte ręcznie lub przez harmonogram przechowywania zleceń.

5. Aby wprowadzić własną nazwę użytkownika lub zlecenia, kliknij przycisk **Niestandardowa** i wprowadź nazwę użytkownika lub zlecenia.

Wybierz opcję postępowania w przypadku gdy inne zlecenie o podanej nazwie jest już przechowywane:

- **Użyj nazwy zlecenia + (1-99):** Na końcu nazwy zlecenia dopisz niepowtarzającą się liczbę.
 - **Zastąp istniejący plik:** Zastąp istniejące zlecenie, nadpisując je nowym.
6. Kliknij przycisk **OK**, aby zamknąć okno dialogowe **Właściwości dokumentu**. W oknie dialogowym **Drukuj** kliknij przycisk **Drukuj**, aby wydrukować zadanie.

Tworzenie przechowywanego zadania (macOS)

Zapisywanie zadań na dysku USB drukarki do drukowania w późniejszym terminie lub w trybie wydruku poufnego.

1. Kliknij menu **Plik**, a następnie kliknij opcję **Drukuj**.
2. W menu **Drukarka** wybierz urządzenie.
3. Kliknij opcję **Pokaż szczegóły** lub **Kopie i strony**, a następnie kliknij menu **Przechowywanie zadań**.



UWAGA: Jeśli menu **Przechowywanie zadań** nie wyświetla się, postępuj zgodnie z instrukcjami w sekcji „Wyłączanie i włączanie funkcji przechowywania zadań”, aby je uaktywnić.

4. Z listy rozwijanej **Tryb** wybierz typ zlecenia, które ma być przechowywane.
 - **Popraw i zatrzymaj:** Wydrukuj i sprawdź jedną kopię zlecenia, a następnie wydrukuj więcej kopii. Pierwsza kopia zostanie wydrukowana natychmiast. Drukowanie kolejnych kopii musi zostać zainicjowane z Panelu sterowania urządzenia. Jeśli na przykład wysłano 10 kopii, urządzenie wydrukuje jedną kopię natychmiast, a pozostałe dziewięć zostanie wydrukowane po pobraniu zadania. Zadanie jest usuwane po wydrukowaniu wszystkich kopii.
 - **Zlecenie osobiste:** Zlecenie nie jest drukowane do momentu wprowadzenia w panelu sterowania żądania jego wydrukowania. Jeśli zlecenie ma przypisany kod PIN, należy go wprowadzić na panelu sterowania. Zadanie drukowania jest usuwane z pamięci po jego zakończeniu.
 - **Quick Copy:** Urządzenie pozwala na wydrukowanie żądanej liczby kopii zlecenia, a następnie przechowanie go na dysku twardym do późniejszego użycia. Zadanie może zostać usunięte ręcznie lub przez harmonogram przechowywania zleceń.
 - **Stored Job (Zapisane zlecenie):** Przechowuj zlecenie w pamięci drukarki i umożliwaj innym użytkownikom wydrukowanie go w dowolnym momencie. Jeśli zlecenie ma przypisany kod PIN, należy go wprowadzić na panelu sterowania, aby go wydrukować. Zadanie może zostać usunięte ręcznie lub przez harmonogram przechowywania zleceń.
5. Aby wprowadzić własną nazwę użytkownika lub zlecenia, kliknij przycisk **Niestandardowa** i wprowadź nazwę użytkownika lub zlecenia.



UWAGA: **macOS 10.14 Mojave lub nowsze:** Sterownik druku nie obejmuje przycisku **Niestandardowa**. Skorzystaj z opcji poniżej listy rozwijanej **Tryb**, aby skonfigurować zapisane zadanie.

Wybierz opcję postępowania w przypadku gdy inne zlecenie o podanej nazwie jest już przechowywane.

- **Użyj nazwy zlecenia + (1-99):** Na końcu nazwy zlecenia dopisz niepowtarzającą się liczbę.
 - **Zastąp istniejący plik:** Zastąp istniejące zlecenie, nadpisując je nowym.
6. Wybór opcji **Przechowywane zlecenie** lub **Zlecenie osobiste** na liście rozwijanej **Tryb** pozwala na ochronę zlecenia kodem PIN. Wpisz 4-cyfrowy numer w polu **Użyj kodu PIN, aby drukować**. Przy próbie wydruku danego zlecenia przez inną osobę drukarka wyświetli monit o wprowadzenie numeru PIN.
 7. Kliknij przycisk **Drukuj**, aby rozpocząć drukowanie.

Drukowanie przechowywanego zadania

Drukowanie zadania zapisanego na dysku flash USB.

1. Na panelu sterowania drukarki naciśnij przycisk **OK**, aby wyświetlić ekran główny.
2. Za pomocą przycisków strzałek wybierz menu **Przechowywanie zadań**, a następnie naciśnij przycisk **OK**.
3. Użyj przycisków strzałek, aby z listy Foldery zadania przejść do nazwy folderu, w którym przechowywane jest zadanie, a następnie naciśnij przycisk **OK**.
4. Za pomocą przycisków strzałek przejdź do nazwy zadania, które chcesz wydrukować, a następnie naciśnij przycisk **OK**.

Jeśli zadanie jest prywatne lub zaszyfrowane, wpisz kod PIN lub hasło.

5. Aby dostosować liczbę kopii, użyj przycisków strzałek w celu przejścia do opcji **Kopiowanie**, a następnie naciśnij przycisk **OK**. Na ekranie kopiowania za pomocą przycisków strzałek wybierz liczbę kopii, a następnie naciśnij przycisk **OK**, aby zapisać ustawienie.
6. Naciśnij przycisk **OK**, aby wydrukować zadanie.

Usuwanie przechowywanego zlecenia

Jeśli nowe zadanie jest przechowywane na dysku flash USB, wszystkie poprzednie zadania o tej samej nazwie użytkownika i zadania będą nadpisywane. Jeśli pamięć na dysku flash USB się zapełni, na panelu sterowania drukarki zostanie wyświetlony następujący komunikat: **Za mało pamięci na dysku flash USB. Usuń zbędne zadania, a następnie spróbuj ponownie.** Przed zapisaniem kolejnych zadań drukowania należy usunąć istniejące przechowywane zadania.

- [Usuwanie zadania przechowywanego w drukarce](#)

Usuwanie zadania przechowywanego w drukarce

Usuwanie zadania przechowywanego na dysku flash USB.

1. Na panelu sterowania drukarki naciśnij przycisk **OK**, aby wyświetlić ekran główny.
2. Za pomocą przycisków strzałek wybierz menu **Przechowywanie zadań**, a następnie naciśnij przycisk **OK**.
3. Z listy folderów zadań należy wybrać nazwę folderu, w którym przechowywane jest zadanie, a następnie nacisnąć przycisk **OK**.
4. Wyszukaj i wybierz nazwę zadania, które chcesz usunąć, a następnie naciśnij przycisk **OK**.
Jeśli zadanie jest prywatne lub zaszyfrowane, wpisz kod PIN lub hasło.
5. Za pomocą przycisków strzałek przejdź do opcji **Usuń**, a następnie naciśnij przycisk **OK**. Naciśnij ponownie **OK**, aby usunąć zadanie.

Informacje wysyłane do drukarki w celu rejestrowania zadań

Zadania drukowania wysyłane z poziomu sterowników klienta (np. komputera PC) mogą wysłać dane osobowe do urzędzeń firmy HP. Informacje te mogą zawierać m.in. nazwę użytkownika i klienta dla zadania drukowania wysłanego na potrzeby rejestracji. Zakres informacji określa administrator urządzenia drukującego. Tego typu dane mogą być również przechowywane razem z zadaniem w urządzeniu pamięci masowej (np. dysk twardy) urządzenia drukującego, które korzysta z funkcji przechowywania zadań.

Drukowanie dla urządzeń przenośnych

Rozwiązania mobilne oraz w ramach usługi ePrint ułatwiają drukowanie na drukarce HP z komputera przenośnego, tabletu, smartfonu lub innego urządzenia przenośnego.

- [Wprowadzenie](#)
- [Drukowanie w trybie Wi-Fi Direct \(tylko modele z obsługą sieci bezprzewodowej\)](#)
- [HP ePrint drogą e-mailową](#)
- [Oprogramowanie AirPrint](#)
- [Wbudowane rozwiązanie druku w systemie Android](#)

Wprowadzenie

Przejrzyj następujące informacje dotyczące drukowania mobilnego.

Aby wyświetlić pełną listę rozwiązań mobilnych oraz dostępnych w ramach usługi ePrint i dokonać najlepszego wyboru, przejdź do strony www.hp.com/go/LaserJetMobilePrinting.

Drukowanie w trybie Wi-Fi Direct (tylko modele z obsługą sieci bezprzewodowej)

Funkcja Wi-Fi Direct umożliwia drukowanie z przenośnego urządzenia bezprzewodowego bez konieczności ustanawiania połączenia z siecią lub Internetem.

- [Aby włączyć funkcję Wi-Fi Direct](#)
- [Zmiana nazwy Wi-Fi Direct drukarki](#)



UWAGA: Nie wszystkie mobilne systemy operacyjne są obecnie obsługiwane przez Wi-Fi Direct.

Z funkcji **Wi-Fi Direct** można korzystać, używając następujących urządzeń:

- urządzenia mobilne z systemem Android korzystające z wbudowanego rozwiązania do drukowania w systemie Android
- iPhone, iPad lub iPod touch korzystające z usługi Apple AirPrint lub aplikacji HP Smart
- urządzenia przenośne z systemem Android korzystające z aplikacji HP Smart lub wbudowanego rozwiązania do drukowania w systemie Android
- komputery PC i Mac korzystające z oprogramowania HP ePrint.
- oprogramowanie HP Roam

Szczegółowe informacje o drukowaniu przy użyciu funkcji Wi-Fi Direct znajdziesz pod adresem: www.hp.com/go/wirelessprinting.

Funkcję Wi-Fi Direct można włączać i wyłączać z poziomu panelu sterowania drukarki.

Aby włączyć funkcję Wi-Fi Direct

Aby bezpośrednio drukować z urządzeń przenośnych, funkcja Wi-Fi Direct musi być włączona.

Wykonaj następujące czynności, aby włączyć funkcję Wi-Fi Direct za pomocą panelu sterowania drukarki.

1. Na panelu sterowania drukarki naciśnij przycisk **OK**, aby wyświetlić ekran główny. Użyj przycisków strzałek i przycisku **OK**, aby przejść do następujących menu i otworzyć je:
 1. [Konfiguracja](#)
 2. [Wi-Fi Direct](#)
 3. [Status funkcji Wi-Fi Direct](#)
2. Jeśli funkcja [Wi-Fi Direct](#) jest ustawiona jako [Wyłączone](#), naciśnij przycisk strzałki w prawo, aby włączyć tę funkcję, a następnie naciśnij przycisk **OK**, aby zapisać ustawienie.



UWAGA: W środowiskach, w których zainstalowano więcej niż jeden model tej samej drukarki, warto nadać każdemu urządzeniu bardziej rozpoznawalną nazwę Wi-Fi Direct, co ułatwi identyfikację drukarek podczas drukowania w trybie Wi-Fi Direct.

Aby wyświetlić nazwę Wi-Fi Direct na panelu sterowania drukarki, naciśnij przycisk **OK** w celu wyświetlenia ekranu głównego, a następnie przejdź do następujących menu i otwórz je:

1. [Konfiguracja](#)
 2. [Wi-Fi Direct](#)
 3. [Nazwa Wi-Fi Direct](#)
-

Zmiana nazwy Wi-Fi Direct drukarki

Zmień nazwę Wi-Fi Direct drukarki za pomocą wbudowanego serwera internetowego (EWS):

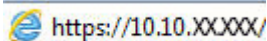
- [Krok 1: Uruchamianie wbudowanego serwera internetowego firmy HP](#)
- [Krok 2: Zmień nazwę Wi-Fi Direct](#)


Krok 1: Uruchamianie wbudowanego serwera internetowego firmy HP

Wbudowany serwer EWS umożliwia zarządzanie drukarką z komputera zamiast używania w tym celu panelu sterowania drukarki.

Drukarka musi być podłączona do sieci opartej na protokole IP, aby umożliwić dostęp do serwera EWS.

1. Na panelu sterowania drukarki naciśnij przycisk **OK**, aby wyświetlić ekran główny.
2. Użyj przycisków strzałek i przycisku **OK**, aby przejść do następujących menu i otworzyć je:
 1. [Konfiguracja](#)
 2. [Konfiguracja sieci](#)
 3. [Ustawienia ogólne](#)
3. W menu Ustawienia ogólne zaznacz pole wyboru [Pokaż adres IP](#), a następnie wybierz opcję [Tak](#), aby wyświetlić adres IP drukarki lub nazwę hosta.
4. Otwórz przeglądarkę internetową i wpisz w wierszu adresu adres IP lub nazwę hosta urządzenia tak, aby były identyczne z danymi wyświetlanymi na panelu sterowania drukarki. Naciśnij klawisz [Enter](#) na klawiaturze komputera. Otworzy się serwer EWS.



 **UWAGA:** Jeżeli w przeglądarce internetowej wyświetli się komunikat informujący, że dostęp do danej strony internetowej może być niebezpieczny, wybierz opcję kontynuowania mimo to. Dostęp do tej strony nie spowoduje uszkodzenia komputera.

Krok 2: Zmień nazwę Wi-Fi Direct

Aby zmienić nazwę Wi-Fi Direct, wykonaj poniższą procedurę.

1. Na stronie głównej wbudowanego serwera internetowego EWS kliknij kartę **Sieć**.
2. W lewym okienku nawigacji kliknij pozycję **Wi-Fi Direct**.
3. W polu **Stan** kliknij przycisk **Edytuj ustawienia**.
4. W polu **Nazwa Wi-Fi Direct** wprowadź nową nazwę, a następnie kliknij **Zastosuj**.

HP ePrint drogą e-mailową


Usługa HP ePrint umożliwia drukowanie dokumentów wysłanych jako załączniki do wiadomości poczty elektronicznej na adres e-mail urządzenia drukującego z dowolnego urządzenia obsługującego pocztę elektroniczną.


Aby można było korzystać z funkcji HP ePrint, drukarka musi spełniać następujące wymagania:

- Konieczne są: podłączenie do sieci przewodowej lub bezprzewodowej oraz dostęp do Internetu.
- Funkcja usługi WWW firmy HP musi być w drukarce włączona, a sama drukarka musi być zarejestrowana w witrynie HP Connected.

Postępuj zgodnie z tymi wskazówkami, aby włączyć usługi sieci Web HP i zarejestrować się w HP Connected:

1. Na panelu sterowania drukarki naciśnij przycisk **OK**, aby wyświetlić ekran główny.
2. Użyj przycisków strzałek i przycisku **OK**, aby przejść do następujących menu i otworzyć je:
 1. [Konfiguracja](#)
 2. [Konfiguracja sieci](#)
 3. [Ustawienia ogólne](#)
3. W menu Ustawienia ogólne zaznacz pole wyboru **Pokaż adres IP**, a następnie wybierz opcję **Tak**, aby wyświetlić adres IP drukarki lub nazwę hosta.
4. Otwórz przeglądarkę internetową i wpisz w wierszu adresu adres IP lub nazwę hosta urządzenia tak, aby były identyczne z danymi wyświetlanymi na panelu sterowania drukarki. Naciśnij klawisz **Enter** na klawiaturze komputera. Otworzy się serwer EWS.

 <https://10.10.XX.XX/>

 **UWAGA:** Jeżeli w przeglądarce internetowej wyświetli się komunikat informujący, że dostęp do danej strony internetowej może być niebezpieczny, wybierz opcję kontynuowania mimo to. Dostęp do tej strony nie spowoduje uszkodzenia komputera.

5. Na stronie głównej wbudowanego serwera internetowego EWS kliknij kartę **Usługi sieci Web**.
6. W sekcji **Ustawienia usług sieci Web** kliknij polecenie **Konfiguracja**, potem kliknij przycisk **Kontynuuj**, a następnie postępuj zgodnie z instrukcjami wyświetlanymi na ekranie, aby zaakceptować warunki użytkowania.

Drukarka włącza usługi sieci Web i drukuje stronę informacji. Strona informacji zawiera kod drukarki konieczny do zarejestrowania drukarki w HP Connected.

7. Przejdź do witryny www.hpconnected.com w celu utworzenia konta HP ePrint i zakończenia procesu konfiguracji.

Oprogramowanie AirPrint

Oprogramowanie Apple AirPrint umożliwia bezpośrednie drukowanie na tym urządzeniu z urządzenia iOS lub komputera Mac bez konieczności instalowania sterownika druku.

Usługa AirPrint jest obsługiwana w przypadku systemów iOS oraz z komputerów Mac z systemem macOS (10.7 Lion lub nowszym).

Usługa AirPrint umożliwia bezpośrednie drukowanie na tym urządzeniu z urządzeń iPad, iPhone (3GS lub nowszych) lub iPod touch (trzeciej generacji lub nowszych) w następujących aplikacjach mobilnych:

- Poczta
- Fotografie
- Safari

- iBooks
- Wybrane aplikacje innych firm

Aby można było korzystać z usługi AirPrint, drukarka musi być podłączona do tej samej sieci (podsieci) co urządzenie Apple. Więcej informacji na temat korzystania z usługi AirPrint i drukarek firmy HP zgodnych z tą usługą można uzyskać w witrynie www.hp.com/go/LaserJetMobilePrinting.



UWAGA: Przed rozpoczęciem korzystania z usługi AirPrint przy użyciu kabla USB, sprawdź numer wersji. Wersje AirPrint 1.3 i wcześniejsze nie obsługują połączeń USB.

Wbudowane rozwiązanie druku w systemie Android

Wbudowane rozwiązanie firmy HP dla urządzeń Android i Kindle umożliwia urządzeniom mobilnym automatyczne znajdowanie i drukowanie z użyciem drukarek HP, które są połączone z siecią lub znajdują się w zasięgu bezpośredniego drukowania bezprzewodowego (Wi-Fi Direct).

Drukarka musi być podłączona do tej samej sieci (podsieci) co urządzenie z systemem Android.

Rozwiązanie druku zostało wbudowane w obsługiwane systemy operacyjne, zatem instalacja sterowników i pobieranie oprogramowania nie są potrzebne.

Aby uzyskać więcej informacji na temat korzystania z wbudowanego drukowania i obsługiwanych urządzeń z systemem Android, odwiedź stronę: www.hp.com/go/LaserJetMobilePrinting.

5 Zarządzanie drukarką

Skorzystaj z narzędzi do zarządzania, zabezpieczeń i ustawień oszczędzania energii oraz aktualizacji oprogramowania sprzętowego drukarki.

- [Zmiana typu połączenia drukarki \(Windows\)](#)
- [Zaawansowana konfiguracja za pomocą wbudowanego serwera internetowego HP i strony głównej drukarki \(EWS\)](#)
- [Konfigurowanie ustawień sieci IP](#)
- [Funkcje zabezpieczające drukarkę](#)
- [Ustawienia oszczędzania energii](#)
- [HP Web Jetadmin](#)
- [Aktualizowanie oprogramowania sprzętowego](#)

Informacje dodatkowe:

Pełne wsparcie HP dla drukarki obejmuje następujące informacje:

- Instalacja i konfiguracja
- Nauka i obsługa
- Rozwiązywanie problemów
- Pobierz aktualizacje programów i oprogramowania sprzętowego
- Dołączanie do forów pomocy technicznej
- Znajdowanie informacji o gwarancji i przepisach

Zmiana typu połączenia drukarki (Windows)

Jeśli drukarka jest już używana i chcesz zmienić sposób jej połączenia, użyj narzędzia **Konfiguracja urządzenia i oprogramowania** do zmiany konfiguracji połączenia. Na przykład podłącz nową drukarkę do komputera przy użyciu połączenia USB lub sieciowego, lub zmień połączenie z USB na połączenie bezprzewodowe.

Aby otworzyć **Konfigurację urządzenia i oprogramowania**, wykonaj następujące czynności:

1. Otwórz program Asystent drukarki HP.

- **System Windows 10:** W menu **Start** kliknij polecenia **Wszystkie aplikacje, HP**, następnie wybierz nazwę drukarki.
 - **System Windows 8.1:** W lewym dolnym rogu ekranu **Start** kliknij strzałkę w dół, a następnie wybierz nazwę drukarki.
 - **System Windows 8:** Kliknij prawym przyciskiem myszy dowolne puste miejsce na ekranie **Start**, kliknij **Wszystkie aplikacje** na pasku aplikacji, a następnie wybierz nazwę drukarki.
 - **Windows 7, Windows Vista i Windows XP:** Na pulpicie komputera kliknij przycisk **Start**, wybierz **Wszystkie programy, HP**, folder drukarki i nazwę drukarki.
2. W programie HP Printer Assistant wybierz **Narzędzia** na pasku nawigacji, a następnie wybierz **Konfigurację urządzenia i oprogramowania**.


Zaawansowana konfiguracja za pomocą wbudowanego serwera internetowego HP i strony głównej drukarki (EWS)

Wbudowany serwer internetowy HP umożliwia zarządzanie funkcjami drukowania z komputera zamiast używania w tym celu panelu sterowania drukarki.

- [Metoda 1: Otwórz stronę serwera EWS urządzenia z poziomu oprogramowania](#)
- [Metoda 2: Otwórz stronę serwera EWS urządzenia w przeglądarce internetowej](#)
- Wyświetlanie informacji o stanie drukarki
- Sprawdzanie poziomu zużycia i zamawianie nowych materiałów eksploatacyjnych,
- Wyświetlanie i zmiana konfiguracji podajników (formaty i typy papieru)
- Przeglądanie i drukowanie wewnętrznych stron drukarki
- Wyświetlanie i zmiana konfiguracji sieciowej

Wbudowany serwer internetowy HP działa po podłączeniu drukarki do sieci opartej na protokole IP. Wbudowany serwer internetowy HP nie obsługuje połączeń drukarki opartych na protokole IPX. Uruchomienie i korzystanie z wbudowanego serwera internetowego HP nie wymaga dostępu do Internetu.

Wbudowany serwer internetowy zostanie udostępniony automatycznie po połączeniu drukarki z siecią.

 **UWAGA:** Strona główna drukarki (EWS) to program używany do łączenia z wbudowanym serwerem internetowym HP, gdy drukarka jest podłączona do komputera za pomocą kabla USB. Jest on dostępny tylko w przypadku pełnej instalacji drukarki w komputerze. W zależności od sposobu podłączenia drukarki niektóre funkcje mogą nie być dostępne.

 **UWAGA:** Wbudowany serwer internetowy HP jest niedostępny poza zaporą ogniową sieci.

Metoda 1: Otwórz stronę serwera EWS urządzenia z poziomu oprogramowania

Użyj tej metody, aby otworzyć serwer EWS za pomocą asystenta drukarki HP Printer Assistant.


1. Otwórz program Asystent drukarki HP.
 - **System Windows 10:** W menu **Start** kliknij polecenia **Wszystkie aplikacje, HP**, następnie wybierz nazwę drukarki.
 - **System Windows 8.1:** W lewym dolnym rogu ekranu **Start** kliknij strzałkę w dół, a następnie wybierz nazwę drukarki.
 - **System Windows 8:** Kliknij prawym przyciskiem myszy dowolne puste miejsce na ekranie **Start**, kliknij **Wszystkie aplikacje** na pasku aplikacji, a następnie wybierz nazwę drukarki.
 - **Windows 7, Windows Vista i Windows XP:** Na pulpicie komputera kliknij przycisk **Start**, wybierz **Wszystkie programy, HP**, folder drukarki i nazwę drukarki.
2. W programie HP Printer Assistant wybierz opcję **Drukuj**, a następnie wybierz **Strona główna drukarki (EWS)**.

Metoda 2: Otwórz stronę serwera EWS urządzenia w przeglądarce internetowej

Wbudowany serwer EWS umożliwia zarządzanie drukarką z komputera zamiast używania w tym celu panelu sterowania drukarki.

Drukarka musi być podłączona do sieci opartej na protokole IP, aby umożliwić dostęp do serwera EWS.

1. Na panelu sterowania drukarki naciśnij przycisk **OK**, aby wyświetlić ekran główny.
2. Użyj przycisków strzałek i przycisku **OK**, aby przejść do następujących menu i otworzyć je:
 1. **Konfiguracja**
 2. **Konfiguracja sieci**
 3. **Ustawienia ogólne**
3. W menu Ustawienia ogólne zaznacz pole wyboru **Pokaż adres IP**, a następnie wybierz opcję **Tak**, aby wyświetlić adres IP drukarki lub nazwę hosta.
4. Otwórz przeglądarkę internetową i wpisz w wierszu adresu adres IP lub nazwę hosta urządzenia tak, aby były identyczne z danymi wyświetlanymi na panelu sterowania drukarki. Naciśnij klawisz **Enter** na klawiaturze komputera. Otworzy się serwer EWS.

 <https://10.10.XX.XXX/>


 **UWAGA:** Jeżeli w przeglądarce internetowej wyświetli się komunikat informujący, że dostęp do danej strony internetowej może być niebezpieczny, wybierz opcję kontynuowania mimo to. Dostęp do tej strony nie spowoduje uszkodzenia komputera.

Tabela 5-1 Karty wbudowanego serwera internetowego (EWS) HP

Karta lub część	Opis
<p>Karta Strona główna</p> <p>Zawiera informacje dotyczące drukarki, jej stanu i konfiguracji.</p>	<ul style="list-style-type: none"> • Tryb uśpienia: Konfiguracja ustawień trybu uśpienia. • Usługi sieci Web: Konfiguracja usługi sieci Web, takich jak HP ePrint oraz aplikacje wydruku, i zarządzanie nimi. • Aktualizacja drukarki: Sprawdzanie dostępności nowych aktualizacji dla drukarki. • Szacowane poziomy toneru: Wyświetlenie stanu kasety i szacowanych poziomów toneru. • Podsumowanie ustawień sieciowych: Wyświetlanie podsumowania ustawień sieciowych drukarki. • Zestaw narzędzi jakości wydruku: Korzystanie z narzędzi konserwacyjnych do polepszania jakości wydruków. • Kreator konfiguracji sieci bezprzewodowej: Połączenie drukarki z siecią bezprzewodową. • Wi-Fi Direct: Wyświetlenie i edycja ustawień usługi Wi-Fi Direct. • AirPrint: Wyświetlenie i edycja ustawień usługi AirPrint. • Printer Information (Informacje o drukarce): Wyświetlenie ogólnych informacji na temat drukarki. • Administrator: Konfigurowanie zaawansowanych zabezpieczeń i kontroli zużycia dla drukarki oraz zarządzanie nimi. • Tryb zamykania: Konfigurowanie ustawień trybu zamykania. • Raport o użytkowaniu: Wyświetlanie szczegółowych informacji o użytkowaniu drukarki. • Zapora: Konfigurowanie zapory drukarki i zarządzanie nią. • Raporty drukarki: Podgląd raportów dostępnych dla drukarki. • Kopia zapasowa: Tworzenie kopii zapasowej ustawień drukarki w postaci pliku zabezpieczonego hasłem. • Personalizacja: Dodawanie lub usuwanie elementów, które są wyświetlane na karcie Strona główna.
Karta Copy/Print	<ul style="list-style-type: none"> • Zmiana domyślnych ustawień drukowania z komputera, takich jak liczba kopii i jakość druku.
Karta Usługi sieci Web	<ul style="list-style-type: none"> • Ustawienia usług sieci Web
<p>Karta Sieć</p> <p>(Tylko drukarki z dostępem do sieci)</p> <p>Umożliwia zmianę ustawień drukarki z poziomu komputera użytkownika.</p>	<ul style="list-style-type: none"> • Ogólne • Sieć przewodowa (802.3) • Sieć bezprzewodowa (802.11) • Wi-Fi Direct • Bluetooth Smart • oprogramowanie AirPrint • Google Cloud Print • Protokół Internet Printing Protocol • Zabezpieczenia • Ustawienia zaawansowane

Tabela 5-1 Karty wbudowanego serwera internetowego (EWS) HP (ciąg dalszy)

Karta lub część	Opis
Karta Narzędzia	<ul style="list-style-type: none">• Informacje o produkcji• Raporty• Narzędzia• Tworzenie kopii zapasowej i przywracanie ustawień• Ponowne uruchamianie drukarki• Aktualizacje drukarki
Karta Ustawienia	<ul style="list-style-type: none">• Zarządzanie zasilaniem• Preferencje• Materiały eksploatacyjne• Zabezpieczenia• Ostrzeżenia e-mail• Przywróć wartości domyślne• Zapora

Konfigurowanie ustawień sieci IP

Przejrzyj następujące informacje dotyczące konfiguracji ustawień sieci IP.

- [Wprowadzenie](#)
- [Oświadczenie dotyczące udostępniania drukarki](#)
- [Wyświetlanie lub zmiana ustawień sieciowych](#)
- [Zmiana nazwy drukarki w sieci](#)
- [Ręczna konfiguracja parametrów TCP/IP IPv4 z panelu sterowania urządzenia](#)
- [Ustawienia szybkości łącza i duplexu](#)

Wprowadzenie

Wykorzystaj informacje znajdujące się w następujących częściach, aby skonfigurować ustawienia sieciowe drukarki.

Oświadczenie dotyczące udostępniania drukarki

Firma HP nie obsługuje połączeń sieciowych typu „peer-to-peer”, ponieważ jest to funkcja systemów operacyjnych firmy Microsoft, a nie sterowników drukarek HP.

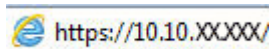
Odwiedź stronę firmy Microsoft pod adresem www.microsoft.com.


Wyświetlanie lub zmiana ustawień sieciowych

Do wyświetlenia lub zmiany ustawień konfiguracji adresu IP można użyć wbudowanego serwera internetowego HP.

1. Otwórz wbudowany serwer internetowy HP:
 - a. Na panelu sterowania drukarki naciśnij przycisk **OK**, aby wyświetlić ekran główny.
 - b. Użyj przycisków strzałek i przycisku **OK**, aby przejść do następujących menu i otworzyć je:
 1. [Konfiguracja](#)
 2. [Konfiguracja sieci](#)
 3. [Ustawienia ogólne](#)
 - c. W menu Ustawienia ogólne zaznacz pole wyboru [Pokaż adres IP](#), a następnie wybierz opcję **Tak**, aby wyświetlić adres IP drukarki lub nazwę hosta.

- d. Otwórz przeglądarkę internetową i wpisz w wierszu adresu adres IP lub nazwę hosta urządzenia tak, aby były identyczne z danymi wyświetlanymi na panelu sterowania drukarki. Naciśnij klawisz **Enter** na klawiaturze komputera. Otworzy się serwer EWS.



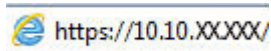
 **UWAGA:** Jeżeli w przeglądarce internetowej wyświetli się komunikat informujący, że dostęp do danej strony internetowej może być niebezpieczny, wybierz opcję kontynuowania mimo to. Dostęp do tej strony nie spowoduje uszkodzenia komputera.


2. Na stronie głównej wbudowanego serwera EWS kliknij kartę **Sieć**, aby wyświetlić informacje o sieci. Dopasuj odpowiednio ustawienia.

Zmiana nazwy drukarki w sieci

Użyj wbudowanego serwera internetowego HP (EWS), aby zmienić nazwę drukarki w sieci, tak aby była ona niepowtarzalna.

1. Otwórz wbudowany serwer internetowy HP:
 - a. Na panelu sterowania drukarki naciśnij przycisk **OK**, aby wyświetlić ekran główny.
 - b. Użyj przycisków strzałek i przycisku **OK**, aby przejść do następujących menu i otworzyć je:
 1. **Konfiguracja**
 2. **Konfiguracja sieci**
 3. **Ustawienia ogólne**
 - c. W menu Ustawienia ogólne zaznacz pole wyboru **Pokaż adres IP**, a następnie wybierz opcję **Tak**, aby wyświetlić adres IP drukarki lub nazwę hosta.
 - d. Otwórz przeglądarkę internetową i wpisz w wierszu adresu adres IP lub nazwę hosta urządzenia tak, aby były identyczne z danymi wyświetlanymi na panelu sterowania drukarki. Naciśnij klawisz **Enter** na klawiaturze komputera. Otworzy się serwer EWS.



 **UWAGA:** Jeżeli w przeglądarce internetowej wyświetli się komunikat informujący, że dostęp do danej strony internetowej może być niebezpieczny, wybierz opcję kontynuowania mimo to. Dostęp do tej strony nie spowoduje uszkodzenia komputera.

2. Na stronie głównej wbudowanego serwera internetowego EWS kliknij kartę **Sieć**.
3. W lewym okienku nawigacyjnym kliknij **Ogólne**, aby rozwinąć opcje, a następnie kliknij **Identyfikacja sieci**.
4. W polu tekstowym **Nazwa hosta** wprowadź nazwę, aby zidentyfikować drukarkę w sposób niepowtarzalny, a następnie kliknij przycisk **Zastosuj**, aby zapisać zmiany.

Ręczna konfiguracja parametrów TCP/IP IPv4 z panelu sterowania urządzenia


Za pomocą menu panelu sterowania wprowadź ręcznie adres IPv4, maskę podsieci i bramę domyślną.


1. Na panelu sterowania drukarki naciśnij przycisk **OK**, aby wyświetlić ekran główny.
2. Użyj przycisków strzałek i przycisku **OK**, aby przejść do następujących menu i otworzyć je:


1. [Konfiguracja](#)
 2. [Konfiguracja sieci](#)
 3. [Ustawienia sieci Ethernet](#)
 4. [Ustawienia IP](#)
 5. [Ręcznie](#)
3. Za pomocą przycisków strzałek wprowadź adres IP, a następnie naciśnij przycisk **OK**.
 4. Za pomocą przycisków strzałek wprowadź maskę podsieci, a następnie naciśnij przycisk **OK**.
 5. Za pomocą przycisków strzałek wprowadź bramę, a następnie naciśnij przycisk **OK**.

Ustawienia szybkości łącza i dupleksu

Ustawienia szybkości łącza i trybu komunikacji serwera wydruku muszą być zgodne z ustawieniami koncentratora sieci. W większości przypadków należy wybrać automatyczny tryb pracy drukarki. Nieprawidłowe zmiany szybkości połączenia sieciowego i ustawień dupleksu mogą uniemożliwić komunikację drukarki z innymi urządzeniami sieciowymi. Jeśli konieczne jest dokonanie zmian, należy użyć panelu sterowania drukarki.

 **UWAGA:** Informacje te dotyczą wyłącznie sieci przewodowych (typu Ethernet). Nie mają zastosowania do sieci bezprzewodowych.

 **UWAGA:** Ustawienia drukarki muszą odpowiadać ustawieniom urządzenia sieciowego (koncentrator sieciowy, przełącznik, brama, router lub komputer).

 **UWAGA:** Dokonanie zmian w tych ustawieniach spowoduje wyłączenie, a następnie ponowne włączenie urządzenia. Zmiany należy wprowadzać tylko wtedy, gdy drukarka jest bezczynna.

1. Na panelu sterowania drukarki naciśnij przycisk **OK**, aby wyświetlić ekran główny.
2. Użyj przycisków strzałek i przycisku **OK**, aby przejść do następujących menu i otworzyć je:
 1. [Konfiguracja](#)
 2. [Konfiguracja sieci](#)
 3. [Ustawienia sieci Ethernet](#)
 4. [Szybkość połączenia](#)
3. Użyj przycisków strzałek, aby w menu [Szybkość połączenia](#) wybrać jedną z poniższych opcji:

Ustawienie	Opis
Automatycznie	Serwer druku konfiguruje się automatycznie na najwyższą dozwoloną szybkość połączenia sieciowego i tryb komunikacji w sieci.
10T Pełny	10 Mb/s, połączenie w trybie pełnego dupleksu.
10T Pół	10 Mb/s, połączenie w trybie półdupleksu.
100TX Pełny	100 Mb/s, połączenie w trybie pełnego dupleksu.

Ustawienie	Opis
100TX Pół	100 Mb/s, połączenie w trybie półdupleks.
1000T Pełny	1000 Mb/s, połączenie w trybie pełnego duplexu.

4. Naciśnij przycisk **OK**, aby zapisać ustawienie. Drukarka wyłączy się, a następnie włączy ponownie.

Funkcje zabezpieczające drukarkę

Przejrzyj następujące informacje dotyczące funkcji zabezpieczających drukarkę.

- [Wprowadzenie](#)
- [Ustalanie lub zmiana hasła systemu za pomocą wbudowanego serwera internetowego](#)


Wprowadzenie


Drukarka korzysta z rozmaitych zabezpieczeń, aby ograniczyć dostęp niepowołanych osób do ustawień konfiguracji, podzespołów i danych.

Ustalanie lub zmiana hasła systemu za pomocą wbudowanego serwera internetowego

Przypisz hasło administratora, umożliwiające dostęp do drukarki i do wbudowanego serwera internetowego HP, aby uniemożliwić nieautoryzowanym użytkownikom zmianę ustawień drukarki.

1. Otwórz wbudowany serwer internetowy HP:
 - a. Na panelu sterowania drukarki naciśnij przycisk **OK**, aby wyświetlić ekran główny.
 - b. Użyj przycisków strzałek i przycisku **OK**, aby przejść do następujących menu i otworzyć je:
 1. [Konfiguracja](#)
 2. [Konfiguracja sieci](#)
 3. [Ustawienia ogólne](#)
 - c. W menu Ustawienia ogólne zaznacz pole wyboru [Pokaż adres IP](#), a następnie wybierz **Tak**, aby wyświetlić adres IP drukarki lub nazwę hosta.
 - d. Otwórz przeglądarkę internetową i wpisz w wierszu adresu adres IP lub nazwę hosta urządzenia tak, aby były identyczne z danymi wyświetlanymi na panelu sterowania drukarki. Naciśnij klawisz **Enter** na klawiaturze komputera. Otworzy się serwer EWS.

 <https://10.10.XXXXX/>

 **UWAGA:** Jeżeli w przeglądarce internetowej wyświetli się komunikat informujący, że dostęp do danej strony internetowej może być niebezpieczny, wybierz opcję kontynuowania mimo to. Dostęp do tej strony nie spowoduje uszkodzenia komputera.

2. Na stronie głównej wbudowanego serwera internetowego EWS kliknij kartę **Ustawienia**.
3. W lewym okienku nawigacyjnym kliknij opcję **Zabezpieczenia**, aby rozwinąć opcje, a następnie kliknij **Zabezpieczenia ogólne**.
4. Wprowadź hasło.
5. Wprowadź ponownie hasło w polu **Potwierdź hasło**, a następnie kliknij przycisk **Zastosuj**.

 **UWAGA:** Zapisz hasło i schowaj je w bezpiecznym miejscu.

Ustawienia oszczędzania energii

Dowiedz się więcej na temat ustawień oszczędzania energii, które są dostępne dla Twojej drukarki.

- [Wprowadzenie](#)
- [Drukowanie przy użyciu ustawienia EconoMode](#)
- [Ustawianie opóźnienia uśpienia \(min\)](#)
- [Ustawianie trybu Zamykania po uśpieniu \(godz.\)](#)
- [Ustawianie wyłączenia zamykania](#)

Wprowadzenie

Drukarka oferuje kilka ekonomicznych funkcji pozwalających zaoszczędzić energię i materiały eksploatacyjne.

Drukowanie przy użyciu ustawienia EconoMode

Ta drukarka udostępniła opcję EconoMode do drukowania wersji próbnych wydruków. Korzystanie z trybu EconoMode może zmniejszyć zużycie toneru. Może to jednak odbywać się kosztem obniżenia jakości wydruków.

Firma HP nie zaleca korzystania z trybu EconoMode przez cały czas. Jeśli opcja EconoMode jest używana przez cały czas, toner może nie zostać w pełni zużyty, gdy ulegną już zużyciu mechaniczne części kasety z tonerem. Jeśli jakość druku zacznie się pogarszać i stanie się nie do zaakceptowania, należy rozważyć wymianę kasety z tonerem.



UWAGA: Jeżeli ta opcja nie jest dostępna w stosowanym sterowniku druku, to można ją ustawić, korzystając z wbudowanego serwera internetowego firmy HP.

1. W programie wybierz opcję **Drukuj**.
2. Wybierz urządzenie, a następnie kliknij przycisk **Właściwości** lub **Preferencje**.
3. Kliknij kartę **Papier/jakość**.
4. Kliknij pole wyboru **EconoMode**.

Ustawianie opóźnienia uśpienia (min)

Użyj menu panelu sterowania, aby określić czas, przez który drukarka musi być nieaktywna, zanim przejdzie w tryb uśpienia.

1. Na panelu sterowania drukarki naciśnij przycisk **OK**, aby wyświetlić ekran główny.
2. Użyj przycisków strzałek i przycisku **OK**, aby przejść do następujących menu i utworzyć je:
 1. [Konfiguracja](#)
 2. [Zarządzanie zasilaniem](#)
 3. [Opóźnienie uśpienia \(min\)](#)
3. Za pomocą przycisków strzałek wybierz liczbę minut, przez jakie drukarka musi być nieaktywna zanim przejdzie w tryb uśpienia, a następnie naciśnij przycisk **OK**, aby zapisać ustawienie.

Ustawianie trybu Zamykania po uśpieniu (godz.)

Użyj menu panelu sterowania, aby określić czas, przez który drukarka musi być nieaktywna, zanim się wyłączy.

 **UWAGA:** Po wyłączeniu drukarki zużycie prądu wynosi 1 W lub mniej.

1. Na panelu sterowania drukarki naciśnij przycisk **OK**, aby wyświetlić ekran główny.
2. Użyj przycisków strzałek i przycisku **OK**, aby przejść do następujących menu i otworzyć je:
 1. [Zarządzanie zasilaniem](#)
 2. [Zamykanie po uśpieniu \(godz.\)](#)
3. Za pomocą przycisków strzałek wybierz liczbę minut, przez jakie drukarka musi być nieaktywna zanim się wyłączy, a następnie naciśnij przycisk **OK**, aby zapisać ustawienie.

Ustawianie wyłączenia zamykania

Za pomocą menu panelu sterowania wyłącz opcję wyłączenie drukarki po okresie braku aktywności.

1. Na panelu sterowania drukarki naciśnij przycisk **OK**, aby wyświetlić ekran główny.
2. Użyj przycisków strzałek i przycisku **OK**, aby przejść do następujących menu i otworzyć je:
 1. [Zarządzanie zasilaniem](#)
 2. [Wyłączanie funkcji wyłączenia](#)
3. Za pomocą przycisków strzałek wybierz jedną z następujących opcji:
 - **Gdy porty są aktywne:** Drukarka nie wyłączy się, o ile wszystkie porty nie będą nieaktywne. Aktywne połączenie z siecią lub faksem uniemożliwi wyłączenie drukarki.
 - **Nigdy:** Drukarka jest wyłączana po określonym czasie bezczynności, określonym w ustawieniu [Zamykanie po uśpieniu \(godz.\)](#).

 **UWAGA:** Ustawieniem domyślnym jest [Gdy porty są aktywne](#).

4. Naciśnij przycisk **OK**, aby zapisać ustawienie.

HP Web Jetadmin

HP Web Jetadmin to nagradzane, czołowe w branży narzędzie do skutecznego zarządzania różnymi urządzeniami sieciowymi HP, takimi jak drukarki, urządzenia wielofunkcyjne i produkty do dystrybucji cyfrowej. Wszechstronne rozwiązanie umożliwia zdalne instalowanie, monitorowanie, konserwację, rozwiązywanie problemów oraz zabezpieczanie środowiska druku i przetwarzania obrazów, co zapewnia wyższą produktywność, oszczędność czasu i kosztów oraz ochronę inwestycji.

Aktualizacje oprogramowania HP Web Jetadmin są regularnie udostępniane w celu oferowania obsługi określonych funkcji drukarek. Więcej informacji znajdziesz na stronie www.hp.com/go/webjetadmin.

Aktualizowanie oprogramowania sprzętowego

Co pewien czas firma HP wydaje aktualizacje drukarek, nowe aplikacje dla usług internetowych, a także nowe funkcje dla dotychczasowych programów tego typu. Niżej przedstawione kroki umożliwiają zaktualizowanie oprogramowania sprzętowego jednej drukarki. Po wykonaniu tej operacji aplikacje internetowe zostaną zaktualizowane automatycznie.

- [Metoda 1: Aktualizacja za pomocą panelu sterowania](#)
- [Metoda 2: Aktualizacja oprogramowania sprzętowego przy użyciu narzędzia aktualizacji drukarki HP](#)

Istnieją trzy metody wykonywania aktualizacji oprogramowania sprzętowego w przypadku tej drukarki. Skorzystaj z tylko jednej z nich, aby zaktualizować oprogramowanie sprzętowe.

Metoda 1: Aktualizacja za pomocą panelu sterowania

Wykonaj poniższe czynności w celu zaktualizowania oprogramowania sprzętowego za pomocą panelu sterowania drukarki (dotyczy tylko drukarek podłączonych do sieci). W przypadku drukarki podłączonej za pomocą przewodu USB przejdź do metody 2.

1. Upewnij się, że drukarka jest podłączona do sieci przewodowej (Ethernet) lub bezprzewodowej z aktywnym połączeniem internetowym.



UWAGA: Aby możliwa była aktualizacja oprogramowania przy użyciu połączenia sieciowego, drukarka musi być połączona z Internetem.

2. Na panelu sterowania drukarki naciśnij przycisk **OK**, aby wyświetlić ekran główny.
3. Użyj przycisków strzałek i przycisku **OK**, aby przejść do następujących menu i utworzyć je:
 1. [Konfiguracja](#)
 2. [Konserwacja drukarki](#)
 3. [Aktualizuj oprogramowanie sprzętowe](#)



UWAGA: W przypadku braku opcji [Aktualizacja oprogramowania sprzętowego](#) użyj metody 2.

4. Jeśli aktualizacja oprogramowania sprzętowego jest dostępna, naciśnij przycisk **OK**, aby rozpocząć proces aktualizacji.

Metoda 2: Aktualizacja oprogramowania sprzętowego przy użyciu narzędzia aktualizacji drukarki HP

Wykonaj następujące czynności, aby ręcznie pobrać i zainstalować narzędzia aktualizacji drukarki HP.



UWAGA: W ten sposób można aktualizować oprogramowanie sprzętowe drukarek podłączonych do komputera za pomocą kabla USB. Metoda ta działa również w przypadku drukarek, które są podłączone do sieci.



UWAGA: Musisz mieć zainstalowany sterownik drukarki, aby użyć tej metody.

1. Przejdź do strony www.hp.com/go/support, kliknij **Oprogramowanie i sterowniki**, a następnie kliknij **Drukarka**.
2. W polu tekstowym wpisz nazwę drukarki, kliknij przycisk **Prześlij**, a następnie kliknij model drukarki z listy wyników wyszukiwania.

3. W sekcji **Oprogramowanie sprzętowe** znajdź plik **Narzędzie aktualizacji oprogramowania sprzętowego**.
4. Kliknij przycisk **Pobierz**, a następnie **Uruchom**.
5. Po uruchomieniu narzędzia do aktualizacji drukarki HP wybierz drukarkę, którą chcesz zaktualizować, a następnie kliknij przycisk **Zaktualizuj**.
6. Postępuj zgodnie ze wskazówkami widocznymi na ekranie, aby ukończyć instalację. Kliknij przycisk **OK**, aby zamknąć narzędzie.

6 Rozwiązywanie problemów

Rozwiąż problemy z drukarką. Znajdź dodatkowe zasoby pomocy i pomocy technicznej.

- [Obsługa klienta](#)
- [Przywracanie domyślnych ustawień fabrycznych](#)
- [Na panelu sterowania drukarki wyświetlany jest komunikat „Niski poziom tuszu w kasecie” lub „Bardzo niski poziom tuszu w kasecie”](#)
- [Drukarka nie pobiera papieru lub podaje go nieprawidłowo](#)
- [Usuwanie zacięć papieru](#)
- [Rozwiązywanie problemów z jakością obrazów](#)
- [Rozwiązywanie problemów z siecią przewodową](#)
- [Rozwiązywanie problemów z siecią bezprzewodową](#)

Informacje dodatkowe:

Pełne wsparcie HP dla drukarki obejmuje następujące informacje:

- Instalacja i konfiguracja
- Nauka i obsługa
- Rozwiązywanie problemów
- Pobierz aktualizacje programów i oprogramowania sprzętowego
- Dołączanie do forów pomocy technicznej
- Znajdowanie informacji o gwarancji i przepisach

Obsługa klienta

Znajdź opcje kontaktu z pomocą techniczną dla tej drukarki HP.

Tabela 6-1 Opcje obsługi firmy HP

Opcja obsługi	Informacje kontaktowe
Uzyskiwanie pomocy telefonicznej w swoim kraju/regionie	Numery telefoniczne dla kraju/regionu znajdują się na ulotce dołączonej do opakowania urządzenia oraz na stronie
Przygotuj nazwę drukarki, numer seryjny, datę zakupu i opis problemu.	www.hp.com/support .

Tabela 6-1 Opcje obsługi firmy HP (ciąg dalszy)

Opcja obsługi	Informacje kontaktowe
Pomoc techniczna 24 godziny na dobę, pobieranie sterowników i programów narzędziowych	www.hp.com/support/ljM304 lub www.hp.com/support/ljM404
Zamawianie dodatkowych usług i umów serwisowych w firmie HP	www.hp.com/go/carepack
Rejestracja drukarki	www.register.hp.com

Przywracanie domyślnych ustawień fabrycznych

Opcja ta powoduje przywrócenie wszystkich ustawień drukarki i sieci do domyślnych wartości fabrycznych. Nie powoduje to zresetowania liczby stron czy rozmiaru podajnika.

Aby przywrócić domyślne ustawienia fabryczne drukarki, należy wykonać poniższe czynności.

⚠ OSTROŻNIE: Przywrócenie ustawień domyślnych powoduje powrót wszystkich ustawień do ich fabrycznych wartości domyślnych oraz wyczyszczenie wszystkich stron zapisanych w pamięci.

1. Na panelu sterowania drukarki naciśnij przycisk **OK**, aby wyświetlić ekran główny.
2. Użyj przycisków strzałek i przycisku **OK**, aby przejść do następujących menu i utworzyć je:
 1. [Konfiguracja](#)
 2. [Konservacja drukarki](#)
 3. [przywracanie](#)
 4. [Przywróć ustawienia fabryczne](#)

Drukarka zostanie automatycznie uruchomiona ponownie.

Na panelu sterowania drukarki wyświetlany jest komunikat „Niski poziom tuszu w kasecie” lub „Bardzo niski poziom tuszu w kasecie”

Zapoznaj się z komunikatami związanymi z kasetami na panelu sterowania i czynnościami, jakie należy podjąć.

- [Zmiana ustawień „Niski poziom tuszu w kasecie”](#)
- [Zamawianie materiałów eksploatacyjnych](#)

Niski poziom tuszu w kasecie: Drukarka wyświetli odpowiedni komunikat, gdy poziom toneru w kasecie będzie niski. Rzeczywisty pozostały czas eksploatacji kasety z tonerem może się różnić od szacunkowego. Warto zawsze dysponować nową kasetą, którą można od razu zainstalować, gdy jakość druku przestanie być akceptowalna. Kasety z tonerem nie trzeba jeszcze wymieniać.

Korzystaj z kaset do momentu, kiedy rozprowadzanie toneru nie zapewnia już akceptowalnej jakości wydruków. Aby rozprowadzić toner w kasecie, wyjmij ją z drukarki i delikatnie nią potrząśnij w lewo i w prawo. Rysunki prezentujące czynność można znaleźć w instrukcji wymiany kasety. Ponownie włóż pojemnik z tonerem do drukarki i zamknij pokrywę.

Bardzo niski poziom tuszu w kasecie: Drukarka wyświetli odpowiedni komunikat, gdy poziom toneru w kasecie będzie bardzo niski. Rzeczywisty pozostały czas eksploatacji kasety z tonerem może się różnić od szacunkowego. Warto zawsze dysponować nową kasetą, którą można od razu zainstalować, gdy jakość druku przestanie być akceptowalna. O ile jakość druku jest nadal na akceptowalnym poziomie, wymiana kasety z tonerem nie jest jeszcze konieczna.

Gwarancja HP Premium Protection Warranty wygaśnie, gdy na stronie Stan materiałów eksploatacyjnych lub na serwerze EWS pojawi się komunikat informujący o tym, że gwarancja HP Premium Protection Warranty dla tego materiału eksploatacyjnego właśnie się skończyła.

Zmiana ustawień „Niski poziom tuszu w kasecie”

Można zmienić sposób, w który drukarka reaguje na bardzo niski stan materiałów eksploatacyjnych. Nie ma konieczności ponownego określania tych ustawień po zainstalowaniu nowej kasety z tonerem.

- [Zmiana ustawień poziomu „Bardzo niski” na panelu sterowania](#)

Zmiana ustawień poziomu „Bardzo niski” na panelu sterowania

Określa sposób, w jaki drukarka będzie powiadamiać użytkownika o bardzo niskim poziomie kasety.

1. Na panelu sterowania drukarki naciśnij przycisk **OK**, aby wyświetlić ekran główny.
2. Użyj przycisków strzałek i przycisku **OK**, aby przejść do następujących menu i utworzyć je:
 1. [Konfiguracja](#)
 2. [Ustawienia materiałów eksploatacyjnych](#)
 3. [Kaseta z czarnym tonerem](#)
 4. [Ustawienie powiadomień o bardzo niskim poziomie](#)
3. Wybierz jedną z następujących opcji:
 - Jeśli chcesz, aby drukarka przerywała pracę do czasu wymiany kasety z tonerem, wybierz [Zatrzymaj](#).
 - Jeśli chcesz, aby drukarka przerywała pracę i wyświetlała monit o wymianę kasety z tonerem, wybierz [Pytaj](#). Można potwierdzić przeczytanie monitu i kontynuować drukowanie.
 - Jeśli chcesz otrzymywać ostrzeżenie o niskim poziomie tonera w kasecie, ale drukarka ma kontynuować drukowanie, wybierz [Kontynuuj](#).



UWAGA: Opcja [Próg niskiego stanu](#) umożliwia zdefiniowanie poziomu tuszu, który jest uznawany za bardzo niski.

Zamawianie materiałów eksploatacyjnych

Zamawiaj materiały eksploatacyjne i papier do drukarki HP.

Tabela 6-2 Opcje zamawiania materiałów eksploatacyjnych

Opcje zamawiania	Informacje kontaktowe
Zamawianie materiałów eksploatacyjnych i papieru	www.hp.com/go/suresupply
Zamawianie poprzez dostawców usług i wsparcia	Skontaktuj się z przedstawicielem obsługi lub punktem usługowym HP.
Zamawianie za pomocą wbudowanego serwera internetowego HP (EWS)	W przeglądarce internetowej obsługiwanej na komputerze przejdź do paska adresów i podaj nazwę hosta lub adres IP drukarki, aby uzyskać do niej dostęp. Wbudowany serwer internetowy HP zawiera łącze do strony internetowej HP SureSupply, za pośrednictwem której można zamówić oryginalne materiały eksploatacyjne HP.

Drukarka nie pobiera papieru lub podaje go nieprawidłowo

Przejrzyj następujące informacje dotyczące niepobierania papieru lub złego podawania papieru przez drukarkę.

- [Wprowadzenie](#)
- [Drukarka nie pobiera papieru](#)
- [Drukarka pobiera kilka arkuszy papieru](#)

Wprowadzenie


Poniższe wskazówki mogą pomóc w rozwiązaniu problemów, gdy drukarka nie pobiera papieru z podajnika lub pobiera wiele arkuszy papieru jednocześnie. Obie te sytuacje mogą doprowadzić do zacięcia papieru.

Drukarka nie pobiera papieru

Jeśli drukarka nie pobiera papieru z zasobnika, wypróbuj poniższe rozwiązania.

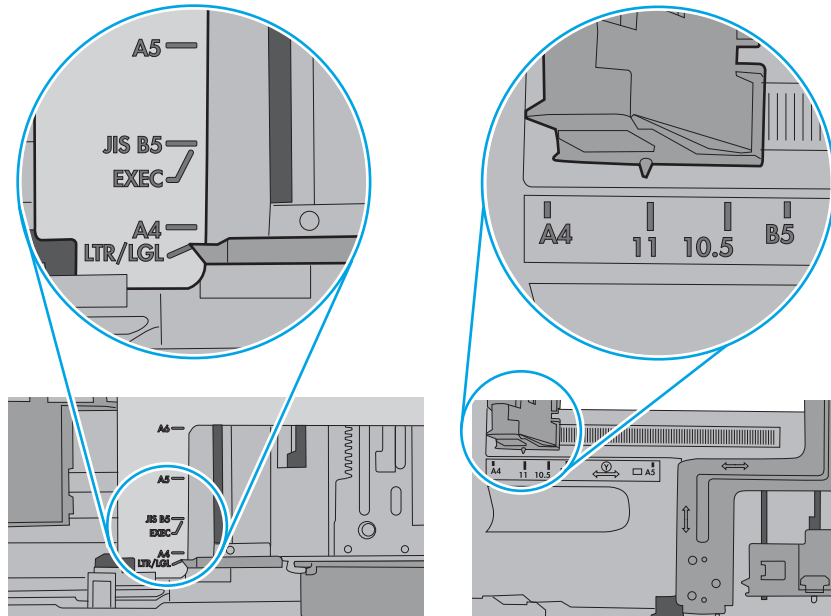
1. Otwórz urządzenie i wyjmij wszystkie zacięte arkusze papieru. Sprawdź, czy wewnątrz drukarki nie pozostały żadne resztki papieru.
2. Umieść w podajniku papier w formacie odpowiednim dla zadania.
3. Upewnij się, że typ i format papieru są ustawione prawidłowo na panelu sterowania drukarki.

4. Upewnij się, że prowadnice papieru w zasobniku są ustawione odpowiednio dla formatu papieru. Wyreguluj odpowiednie przesunięcie prowadnic w zasobniku. Strzałka na prowadnicy podajnika powinna znaleźć się na równi z oznaczeniem na podajniku.

 **UWAGA:** Nie należy dociskać prowadnic zbyt mocno do stosu papieru. Należy je dopasować do wcięć lub oznaczeń na podajniku.

Na poniższym zdjęciu przedstawiono przykłady wcięć na podajnikach dla poszczególnych formatów papieru. W większości drukarek HP oznaczenia wyglądają podobnie do tych przedstawionych.

Rysunek 6-1 Przykłady oznaczeń formatów

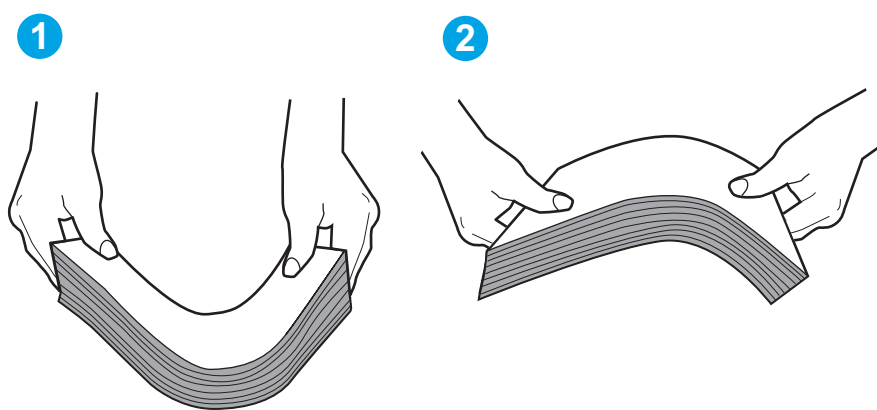


5. Upewnij się, czy papier przechowywany jest w zamkniętym opakowaniu oraz czy wilgotność w pomieszczeniu, w którym używana jest drukarka, mieści się w podanym zakresie. Większość ryz papieru jest sprzedawana w opakowaniach, które chronią papier przed wilgocią.

W środowisku o wysokiej wilgotności arkusze znajdujące się na górze stosu papieru mogą wchłaniać wilgoć, a ich powierzchnia może być pofalowana lub nierówna. W takim przypadku należy zdjąć około 5–10 arkuszy z wierzchu stosu papieru.

W środowisku o niskiej wilgotności nadmierna elektryczność statyczna może powodować sklejanie się arkuszy papieru. W takim przypadku wyjmij stos papieru z podajnika i wygnij go w kształt litery U. Następnie w analogiczny sposób wygnij papier w drugą stronę. Trzymając papier z obu stron, powtórz tę czynność. Pozwoli to rozdzielić arkusze papieru bez generowania elektryczności statycznej. Przed włożeniem papieru z powrotem do podajnika wyrównaj stos o blat stołu.

Rysunek 6-2 Sposób wyginania stosu papieru



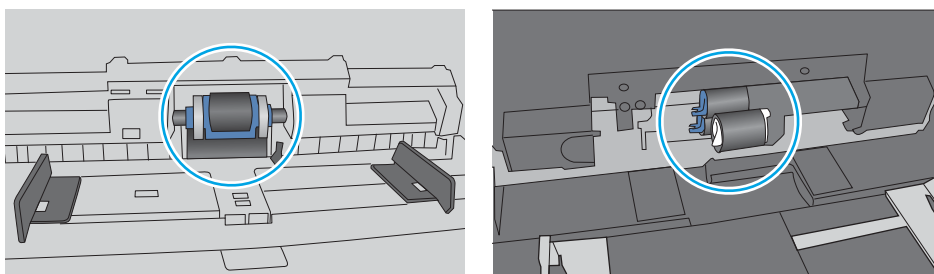
6. Sprawdź panel sterowania drukarki i zobacz, czy wyświetla się monit o ręczne podanie papieru. Załaduj papier i kontynuuj drukowanie.

7. Rolki ponad zasobnikiem mogą być zanieczyszczone. Wyczyść rolki za pomocą niestrzępiącej się szmatki nasączonej wodą. W miarę możliwości używaj wody destylowanej.

⚠ OSTROŻNIE: Nie należy rozpylać wody bezpośrednio na drukarkę. Zamiast tego rozpyl wodę na ściereczkę lub lekko ją zwilż i wyciśnij przed czyszczeniem rolek.

Na poniższej ilustracji przedstawiono przykłady umiejscowienia rolek w przypadku różnych drukarek.

Rysunek 6-3 Umiejscowienie rolek w podajniku 1 lub w podajniku wielofunkcyjnym



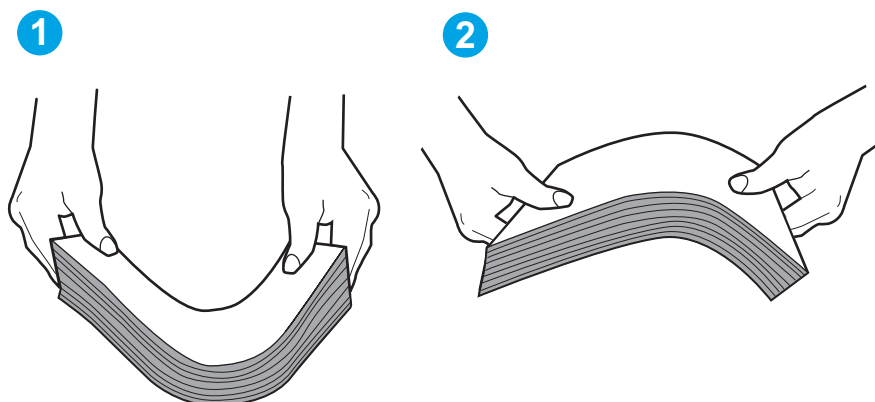
Drukarka pobiera kilka arkuszy papieru

Jeśli drukarka pobiera jednorazowo kilka arkuszy papieru z zasobnika, wypróbuj poniższe rozwiązania.

1. Wyjmij stos papieru z zasobnika, zegnij go łagodnie kilka razy, obróć o 180 stopni i przewróć na drugą stronę. Nie należy kartkować ryzy papieru. Włóż stos papieru z powrotem do zasobnika.

📄 UWAGA: Kartkowanie papieru powoduje generowanie elektryczności statycznej. Zamiast kartkować papier, wyjmij stos papieru z podajnika i wygnij go w kształt litery U. Następnie w analogiczny sposób wygnij papier w drugą stronę. Trzymając papier z obu stron, powtórz tę czynność. Pozwoli to rozdzielić arkusze papieru bez generowania elektryczności statycznej. Przed włożeniem papieru z powrotem do podajnika wyrównaj stos o blat stołu.

Rysunek 6-4 Sposób wyginania stosu papieru



2. Należy używać tylko papieru zgodnego ze specyfikacjami firmy HP dla tej drukarki.

3. Upewnij się, czy papier przechowywany jest w zamkniętym opakowaniu oraz czy wilgotność w pomieszczeniu, w którym używana jest drukarka, mieści się w podanym zakresie. Większość ryz papieru jest sprzedawana w opakowaniach, które chronią papier przed wilgocią.

W środowisku o wysokiej wilgotności arkusze znajdujące się na górze stosu papieru mogą wchłaniać wilgoć, a ich powierzchnia może być pofalowana lub nierówna. W takim przypadku należy zdjąć około 5–10 arkuszy z wierzchu stosu papieru.

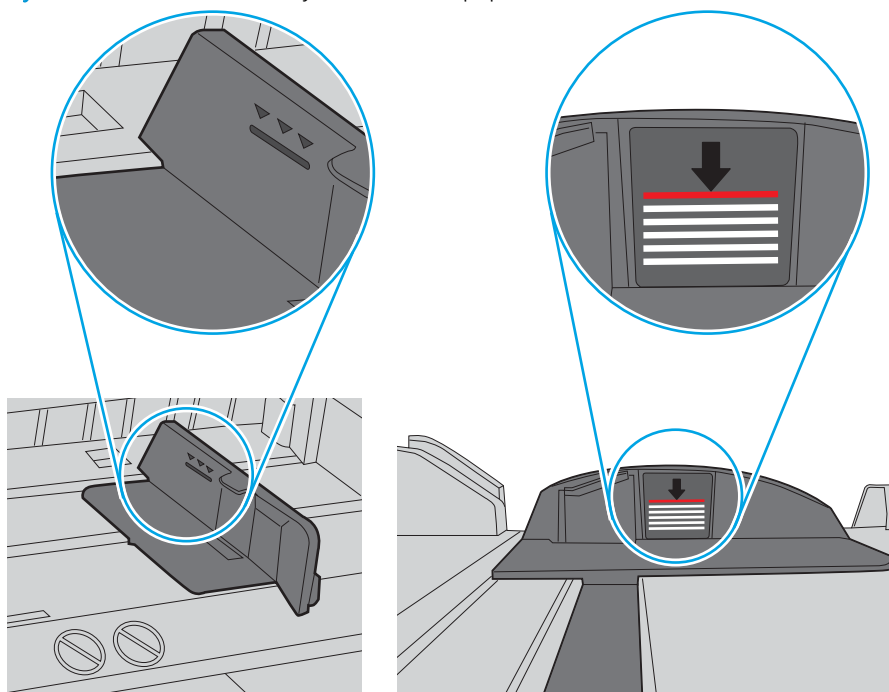
W środowisku o niskiej wilgotności nadmierna elektryczność statyczna może powodować sklejanie się arkuszy papieru. W takim przypadku wyjmij stos papieru z podajnika i wygnij go w sposób opisany powyżej.

4. Używaj papieru, który nie jest pognieciony, załamany ani zniszczony. W razie potrzeby weź papier z innego opakowania.

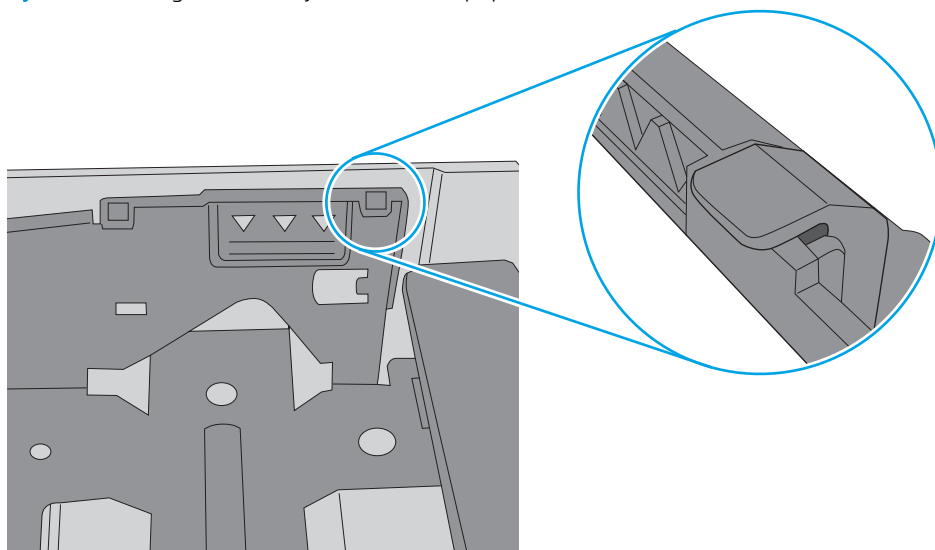
5. Upewnij się, że podajnik nie jest przepiętny, sprawdzając, czy wysokość stosu papieru nie przekracza poziomu oznaczeń wewnątrz podajnika. Jeśli podajnik jest przepiętny, wyjmij z niego cały stos papieru, wyprostuj go, a następnie włóż do podajnika tylko część arkuszy.

Na poniższych zdjęciach przedstawiono przykłady oznaczeń wysokości stosu papieru w podajnikach różnych drukarek. W większości drukarek HP oznaczenia wyglądają podobnie do tych przedstawionych. Sprawdź również, czy wszystkie arkusze papieru znajdują się poniżej ograniczników umieszczonych przy oznaczeniach wysokości stosu papieru. Ograniczniki te zapewniają właściwe ułożenie papieru pobieranego przez drukarkę.

Rysunek 6-5 Oznaczenia wysokości stosu papieru



Rysunek 6-6 Ogranicznik wysokości stosu papieru



6. Upewnij się, że prowadnice papieru w zasobniku są ustawione odpowiednio dla formatu papieru. Wyreguluj odpowiednie przesunięcie prowadnic w zasobniku.
7. Upewnij się, że urządzenie działa w zalecanych warunkach otoczenia.

Usuwanie zacięć papieru

Przejrzyj następujące informacje na temat usuwania zacięć papieru.

- [Wprowadzenie](#)
- [Czy masz do czynienia z częstymi lub powtarzającymi się zacięciami papieru?](#)
- [Miejsca zacinania się papieru](#)
- [Usuwanie zaciętego papieru z podajnika 1](#)
- [Usuwanie zaciętego papieru z podajnika 2](#)
- [Usuwanie zacięć papieru z podajnika 3](#)
- [Usuwanie zakleszczeń papieru w obszarze kasety z tonerem lub utrwalacza](#)
- [Usuwanie zacięć papieru z pojemnika wyjściowego](#)
- [Usuwanie zacięć papieru z modułu druku dwustronnego](#)

Wprowadzenie

Poniższy tekst zawiera wskazówki odnośnie do wyjmowania zaklinowanych arkuszy papieru z drukarki.

Czy masz do czynienia z częstymi lub powtarzającymi się zacięciami papieru?

Wykonaj następujące czynności, aby rozwiązać problemy z częstymi zacięciami papieru. Jeśli pierwszy krok nie rozwiąże problemu, przejdź do następnego kroku dopóki problem nie zostanie rozwiązany.

1. Jeśli papier zaciął się w drukarce, usuń zacięcie i wydrukuj stronę konfiguracji w celu przetestowania drukarki.
2. Sprawdź, czy podajnik jest skonfigurowany dla odpowiedniego formatu i rodzaju papieru na panelu sterowania drukarki. Dostosuj ustawienia papieru w razie potrzeby.
 - a. Naciśnij przycisk **OK**, aby powrócić do ekranu głównego. Za pomocą przycisków strzałek wybierz menu **Konfiguracja**, a następnie naciśnij przycisk **OK**.
 - b. Użyj przycisków strzałek i przycisku **OK**, aby przejść do menu **Konfiguracja papieru** i je otworzyć.
 - c. Wybierz podajnik z listy.
 - d. Wybierz opcję **Rodzaj papieru**, a następnie rodzaju papieru, który znajduje się w podajniku wejściowym.
 - e. Wybierz opcję **Rozmiar papieru**, a następnie wybierz rozmiar papieru włożonego do podajnika wejściowego.
3. Wyłącz drukarkę na 30 sekund, a następnie włącz ją ponownie.
4. Wydrukuj stronę czyszczenia, aby usunąć nagromadzony toner z wnętrza drukarki.
 - a. Na panelu sterowania drukarki naciśnij przycisk **OK**, aby wyświetlić ekran główny. Za pomocą przycisków strzałek wybierz menu **Konfiguracja**, a następnie naciśnij przycisk **OK**.
 - b. Użyj przycisków strzałek i przycisku **OK**, aby przejść do następujących menu i otworzyć je:

1. [Konserwacja drukarki](#)
2. [Narzędzia jakości druku](#)
3. [Strona czyszcząca](#)

Naciśnij przycisk **OK**.

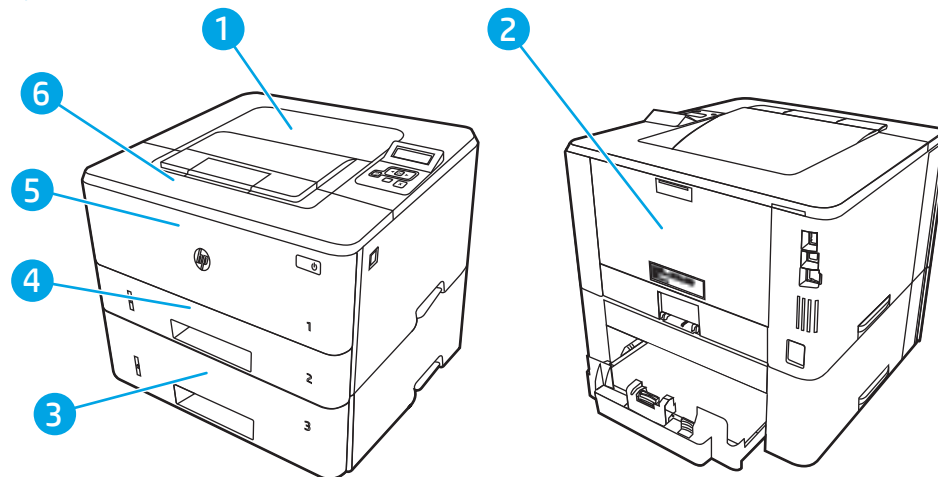
- c. Po wyświetleniu odpowiedniego monitu załaduj zwykły papier formatu letter lub A4.
Poczekaj na zakończenie procesu. Wyrzuć wydrukowaną stronę.
5. Aby przetestować drukarkę, wydrukuj stronę konfiguracji.
- a. Na panelu sterowania drukarki naciśnij przycisk **OK**, aby wyświetlić ekran główny. Za pomocą przycisków strzałek wybierz menu [Konfiguracja](#), a następnie naciśnij przycisk **OK**.
 - b. Użyj przycisków strzałek i przycisku **OK**, aby przejść do następujących menu i otworzyć je:
 1. [Raporty](#)
 2. [Raport konfiguracji drukarki](#)

Jeśli żadna z tych czynności nie umożliwiła rozwiązania problemu, drukarka może wymagać naprawy. Skontaktuj się z biurem obsługi klienta firmy HP.

Miejsca zacinania się papieru

W tych lokalizacjach mogą pojawić się zakleszczenia.

Rysunek 6-7 Miejsca zacinania się papieru



Numer	Opis
1	Pojemnik wyjściowy
2	Obszar grzałki utrwalającej
3	Podajnik 3 (opcjonalny)
4	Zasobnik 2
	Obszar druku dwustronnego (usunięcie podajnika 2 zapewnia dostęp)

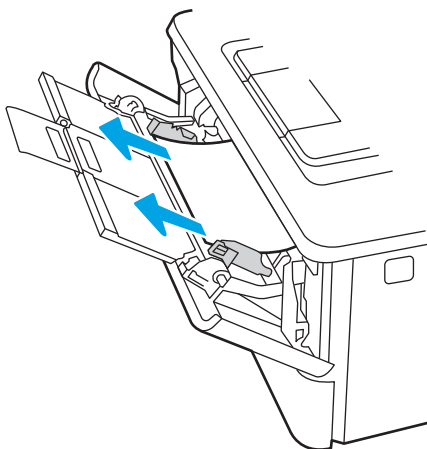
Numer	Opis
5	Zasobnik 1
6	Obszar kasety z tonerem (otwórz przednie drzwiczki, aby uzyskać dostęp)

Po wystąpieniu zacięcia w drukarce może pozostać sypki toner. Problem ten powinien rozwiązać się sam po wydrukowaniu kilku kolejnych stron.

Usuwanie zaciętego papieru z podajnika 1

Wykonaj poniższe czynności, aby wyjąć papier, który się zaciął w podajniku 1.

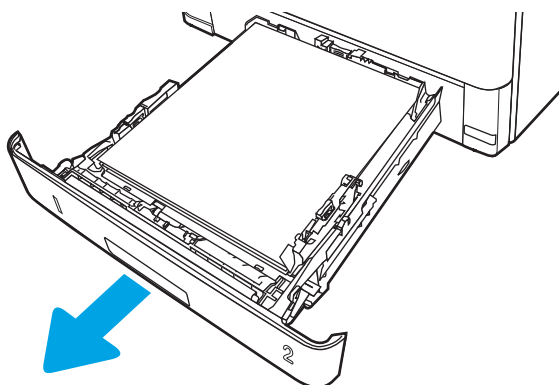
- ▲ Powoli wyciągnij zacięty papier z drukarki.



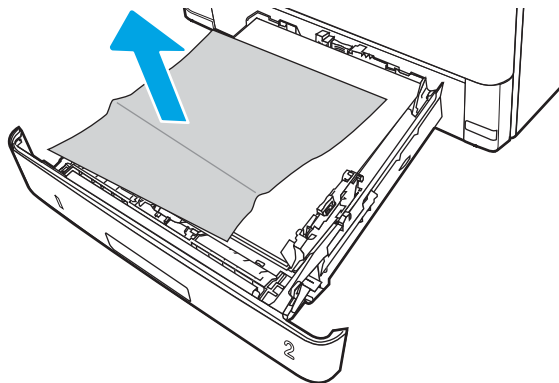
Usuwanie zaciętego papieru z podajnika 2

Wykonaj poniższe czynności, aby sprawdzić, czy papier nie zaciął się w jednym z miejsc w okolicach podajnika 2.

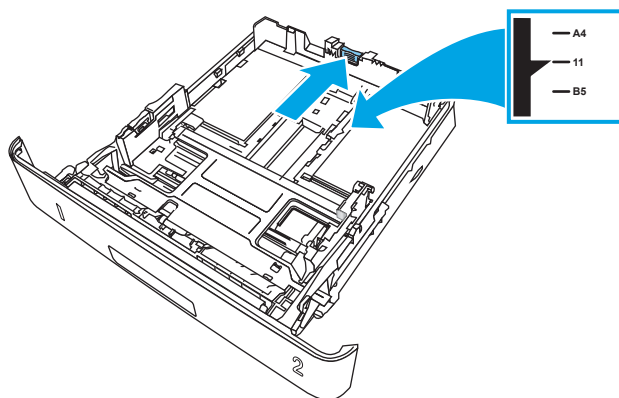
1. Wyciągnij podajnik z drukarki.



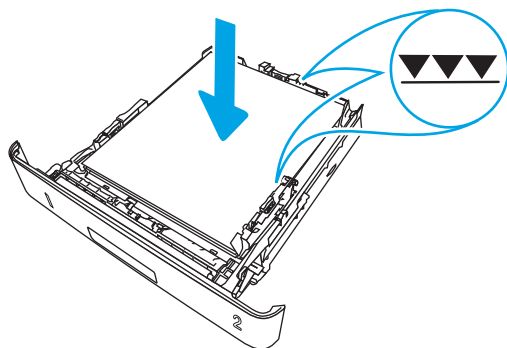
2. Wymij papier z podajnika i usuń uszkodzone arkusze.



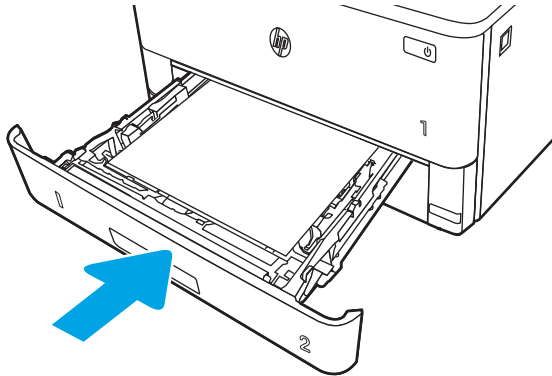
3. Sprawdź, czy tylna prowadnica papieru jest dostosowana do właściwego formatu papieru. W razie potrzeby należy dotknąć elementu zwalniającego i przesunąć tylną prowadnicę papieru we właściwe miejsce. Powinna zatrzasnąć się.



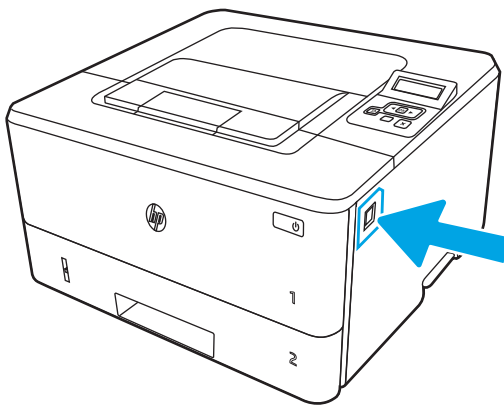
4. Załaduj papier do podajnika. Upewnij się, że papier leży płasko w podajniku we wszystkich czterech narożnikach i znajduje się poniżej wskaźników maksymalnej wysokości.



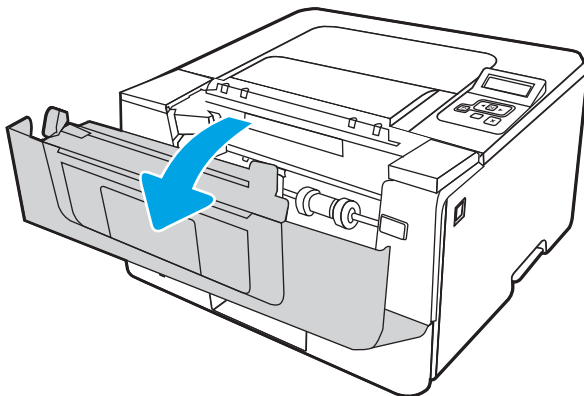
5. Włóż i zamknij podajnik.



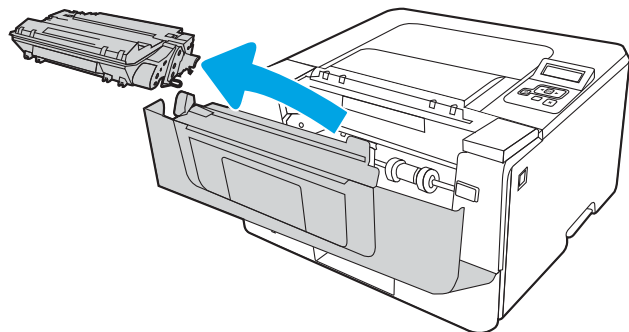
6. Naciśnij przycisk zwalniania przednich drzwiczek.



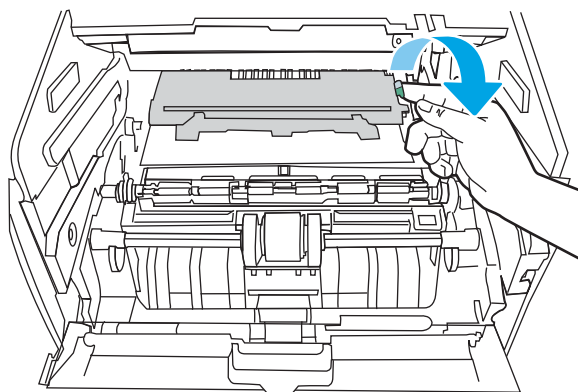
7. Otwórz przednią pokrywę.



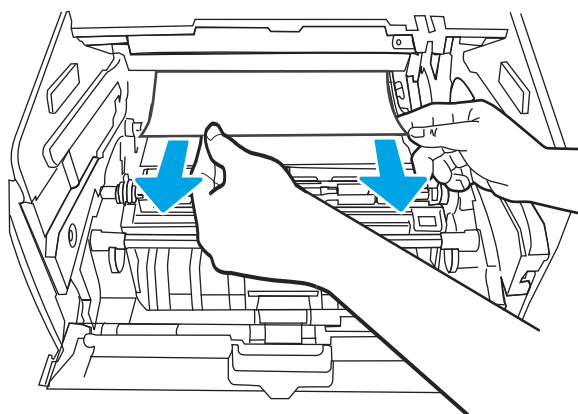
8. Wymij wkład z tonerem.



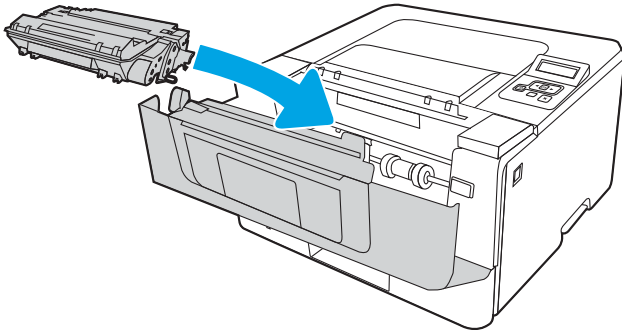
9. Unieś pokrywę dostępu do zacięć.



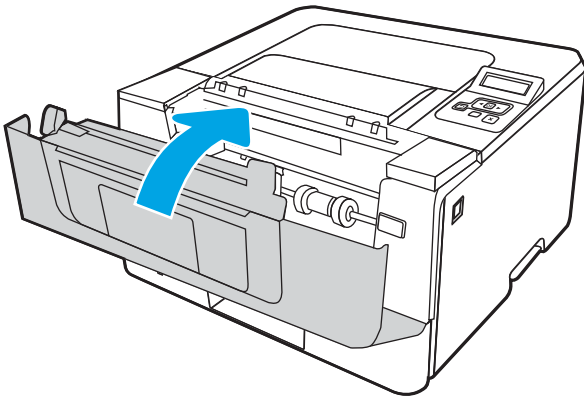
10. Usuń zacięty papier.



11. Zainstaluj wkład z tonerem.



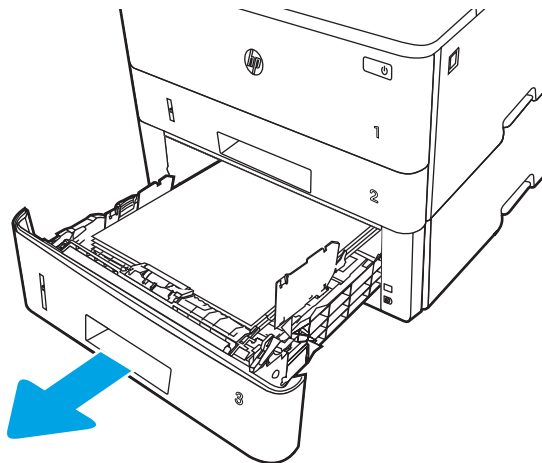
12. Zamknij przednią pokrywę.



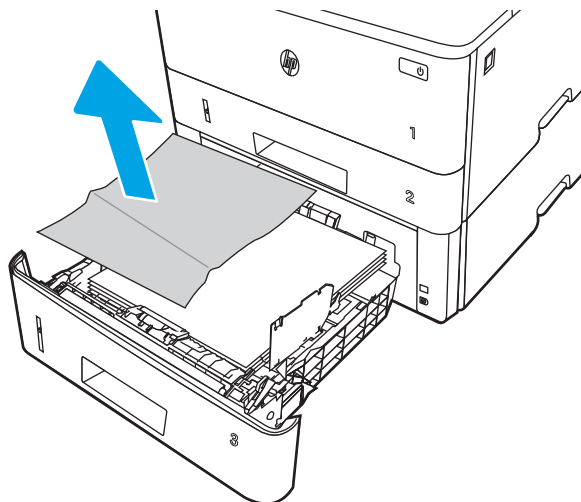
Usuwanie zacięć papieru z podajnika 3

Wykonaj poniższe czynności, aby sprawdzić, czy papier nie zaciął się w jednym z miejsc w okolicach podajnika 3.

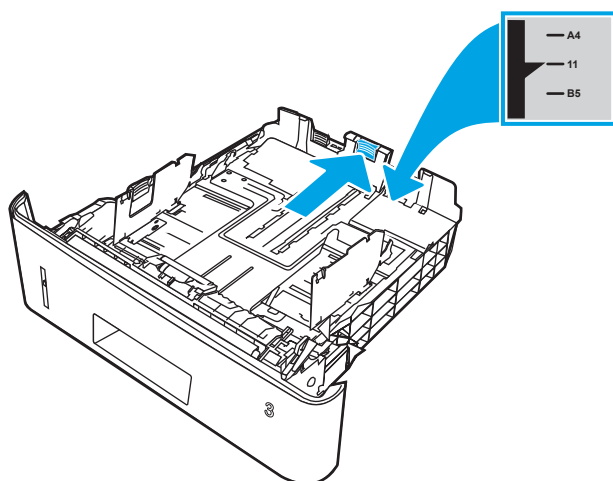
1. Wyciągnij podajnik z drukarki.



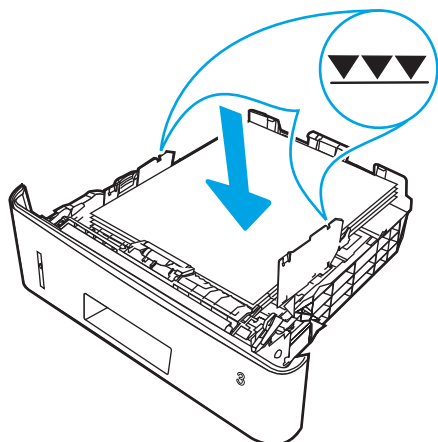
2. Wyjmij papier z podajnika i usuń uszkodzone arkusze.



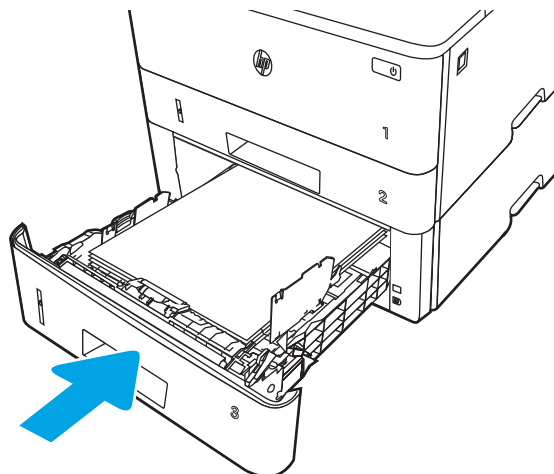
3. Sprawdź, czy tylna prowadnica papieru jest dostosowana do właściwego formatu papieru. W razie potrzeby należy dotknąć elementu zwalnającego i przesunąć tylną prowadnicę papieru we właściwe miejsce. Powinna zatrzasknąć się.



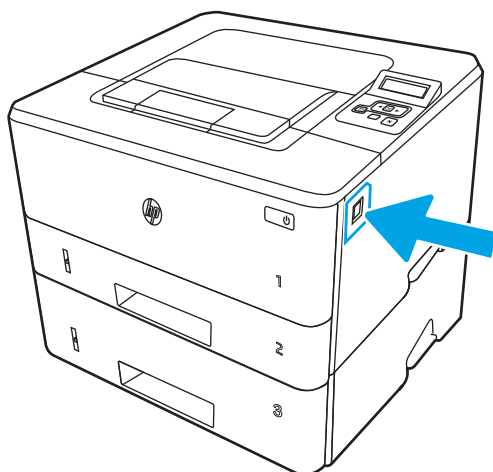
4. Załaduj papier do podajnika. Upewnij się, że papier leży płasko w podajniku we wszystkich czterech narożnikach i znajduje się poniżej wskaźników maksymalnej wysokości.



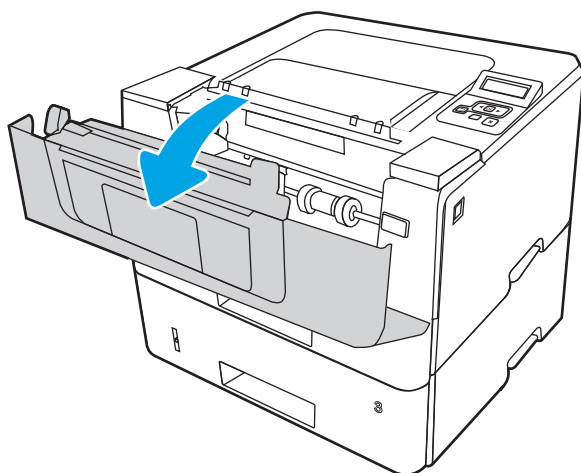
5. Włóż i zamknij podajnik.



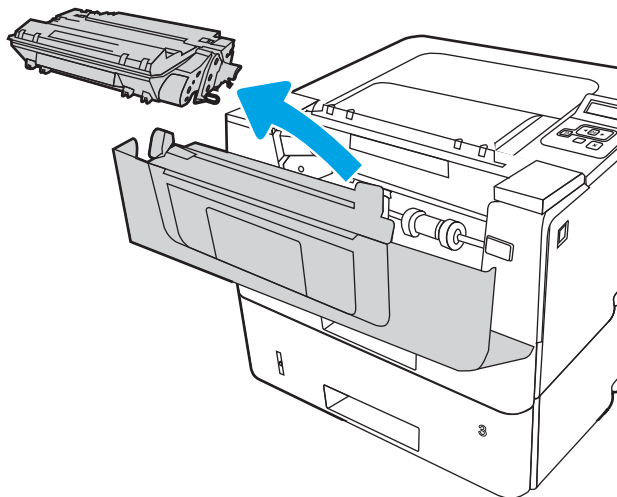
6. Naciśnij przycisk zwalniania przednich drzwiczek.



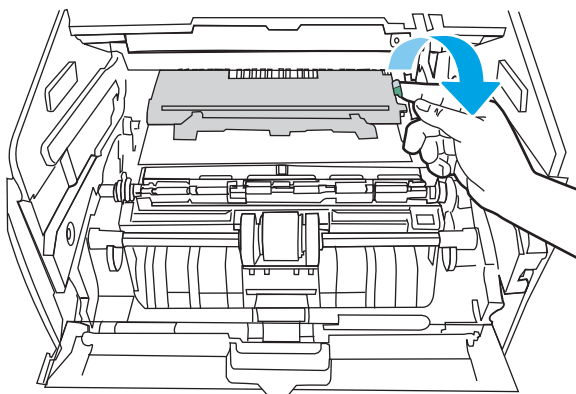
7. Otwórz przednią pokrywę.



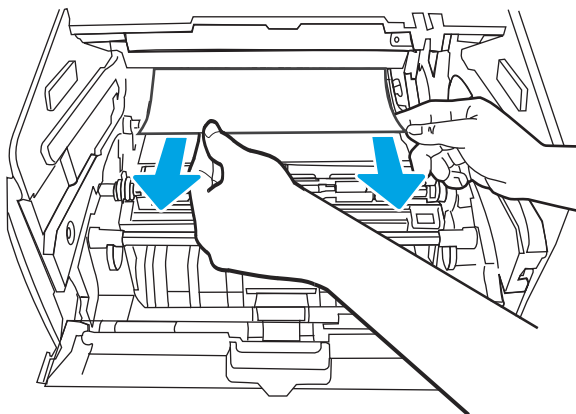
8. Wymij wkład z tonerem.



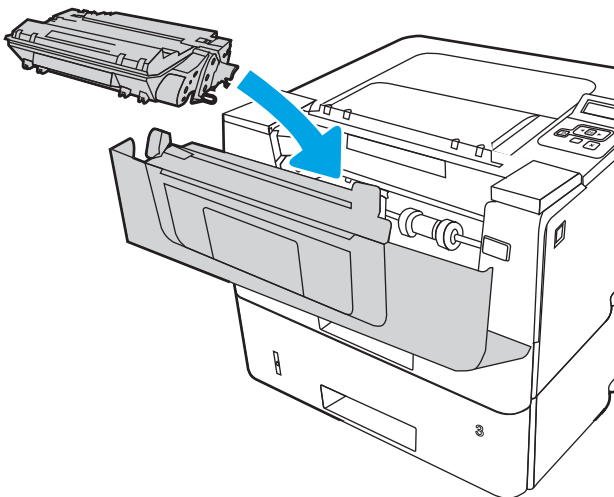
9. Unieś pokrywę dostępu do zacięć.



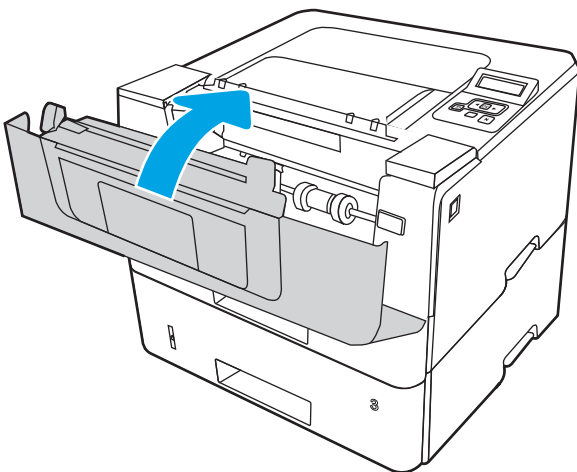
10. Usuń zacięty papier.



11. Zainstaluj wkład z tonerem.



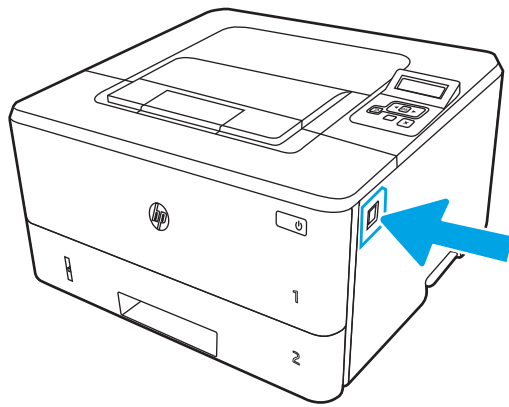
12. Zamknij przednią pokrywę.



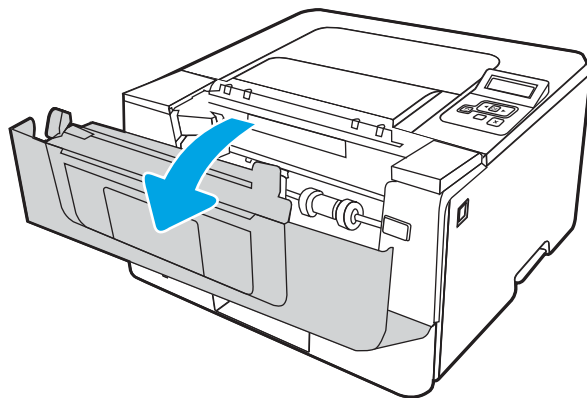
Usuwanie zakleszczeń papieru w obszarze kasety z tonerem lub utrwalacza

Wykonaj poniższe czynności, aby sprawdzić, czy papier nie zablokował się w jednym z możliwych miejsc w okolicach kasety z tonerem lub utrwalacza.

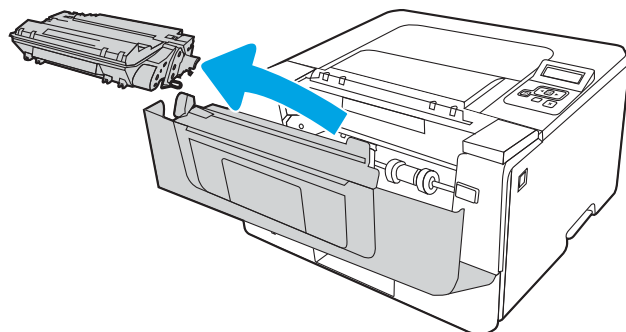
1. Naciśnij przycisk zwalniania przednich drzwiczek.



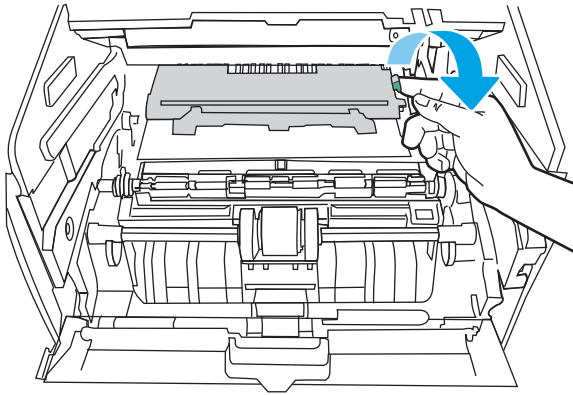
2. Otwórz przednią pokrywę.



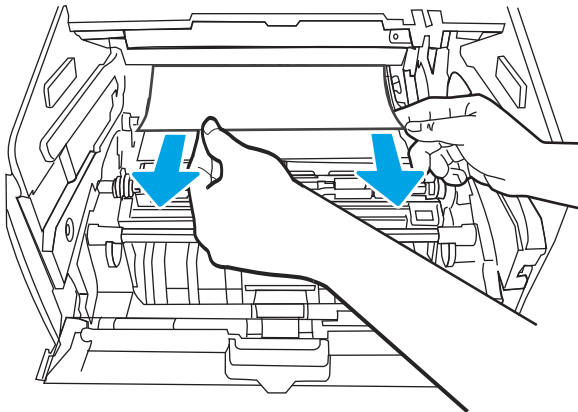
3. Wymij wkład z tonerem.



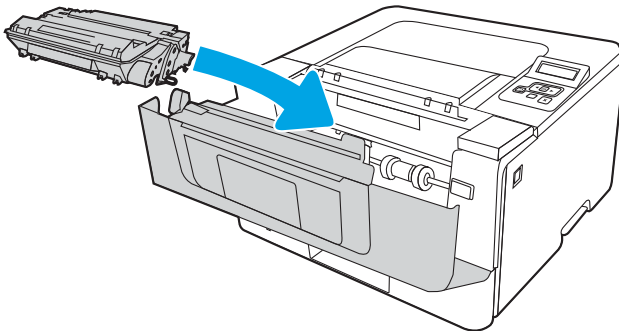
4. Unieś pokrywę dostępu do zacięć.



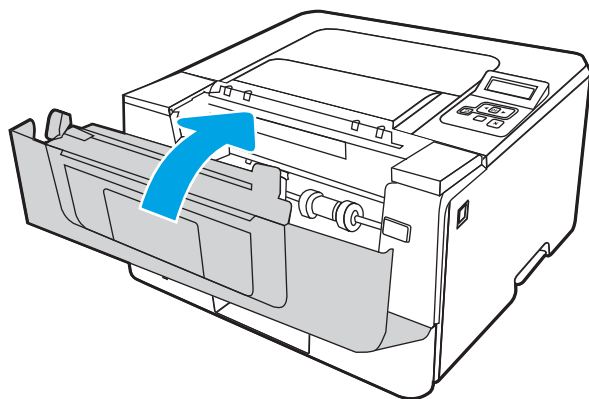
5. Jeśli zacięty papier jest widoczny, wyjmij go.



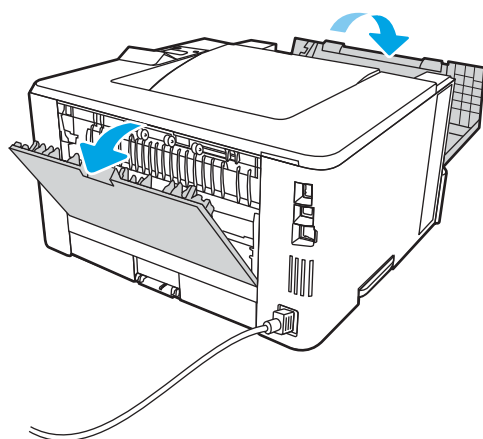
6. Zainstaluj wkład z tonerem.



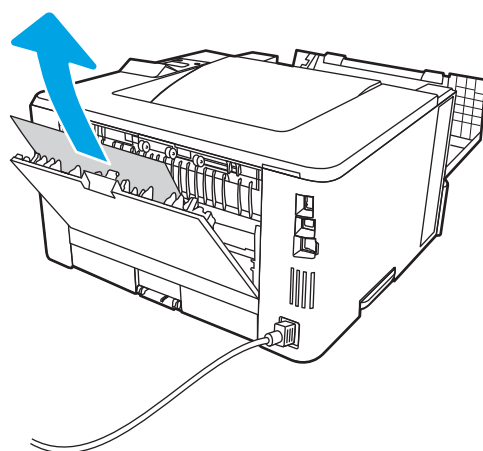
7. Zamknij przednią pokrywę.



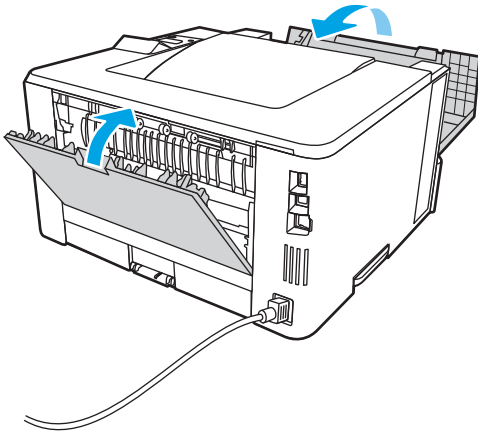
8. Jeśli w drzwiczkach kasety drukującej nie ma zaciętego papieru, naciśnij przycisk zwalniania przednich drzwiczek, a następnie otwórz przednie i tylne drzwiczki.



9. Jeśli zacięty papier jest widoczny, wyjmij go z obszaru tylnych drzwiczek.



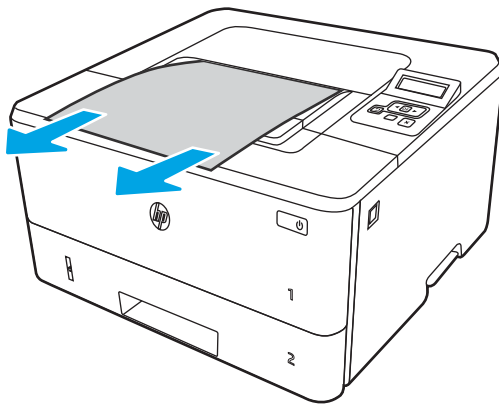
10. Zamknij tylne i przednie drzwiczki.



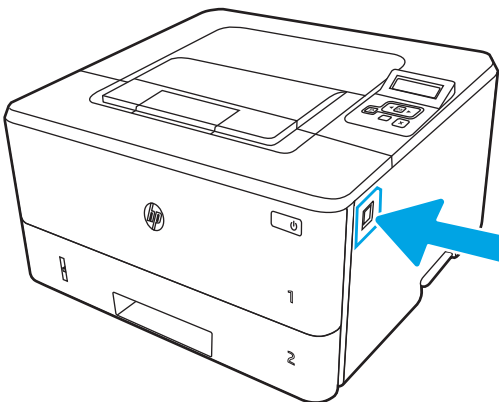
Usuwanie zacięć papieru z pojemnika wyjściowego

Wykonaj poniższe czynności, aby sprawdzić czy papier nie zaciął się w jednym z miejsc w okolicach pojemnika wyjściowego.

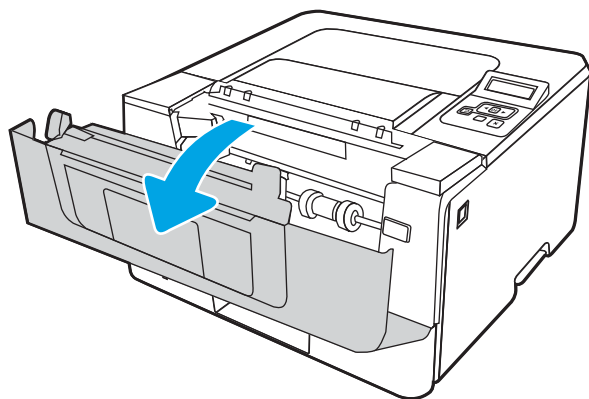
1. Jeśli papier jest widoczny w pojemniku wyjściowym, chwyć go za krawędź i usuń.



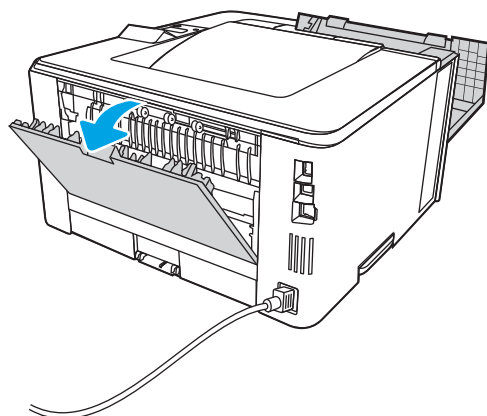
2. Naciśnij przycisk zwalniania przednich drzwiczek.



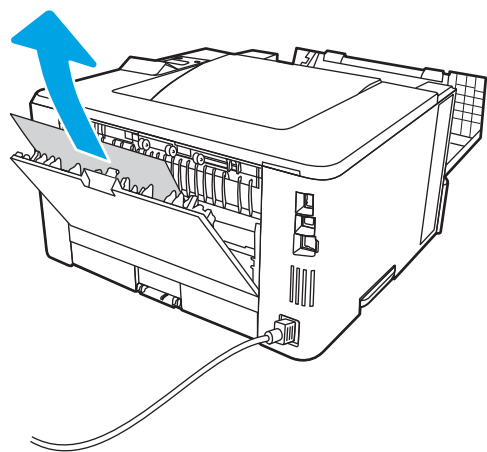
3. Otwórz przednią pokrywę.



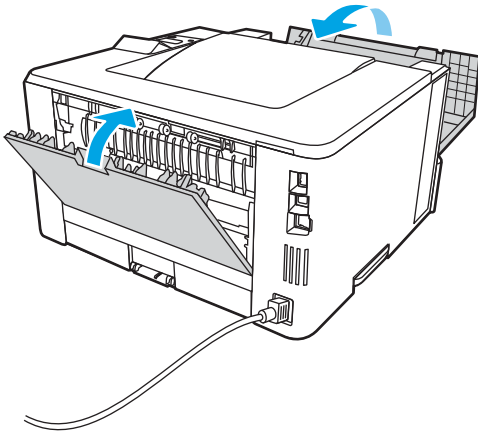
4. Otwórz tylną pokrywę.



5. Wyjmij cały zacięty papier z obszaru tylnych drzwiczek.



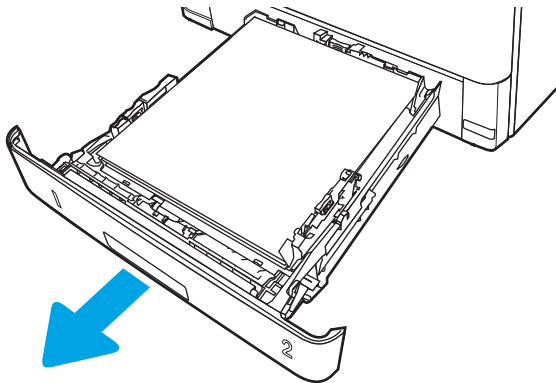
6. Zamknij tylne i przednie drzwiczki.



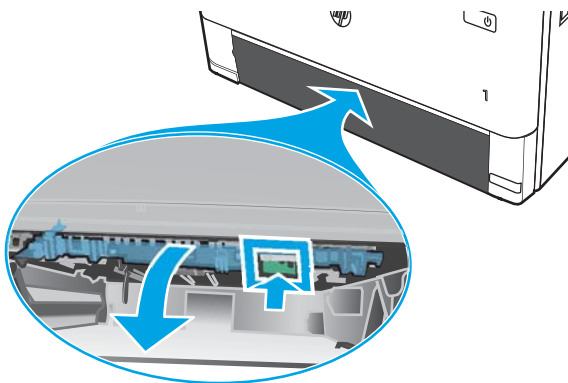
Usuwanie zacięć papieru z modułu druku dwustronnego

Wykonaj poniższe czynności, aby sprawdzić czy papier nie zaciął się w jednym z miejsc w okolicach modułu druku dwustronnego.

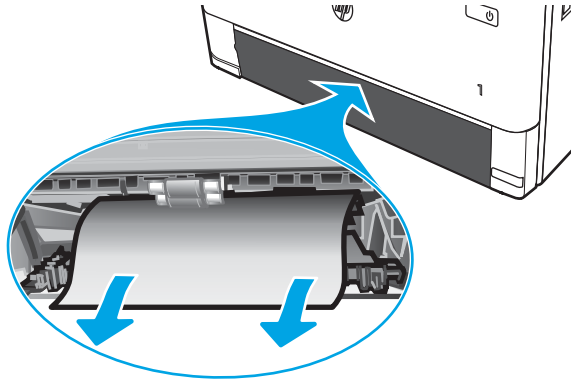
1. Wyciągnij całkowicie podajnik 2 z drukarki.



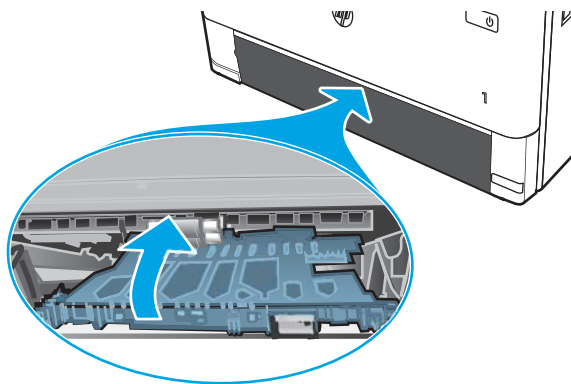
2. Naciśnij zielony przycisk, aby zwolnić moduł dupleksu.



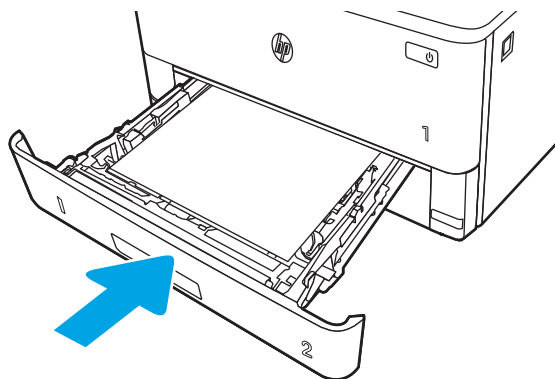
3. Usuń zacięty papier.



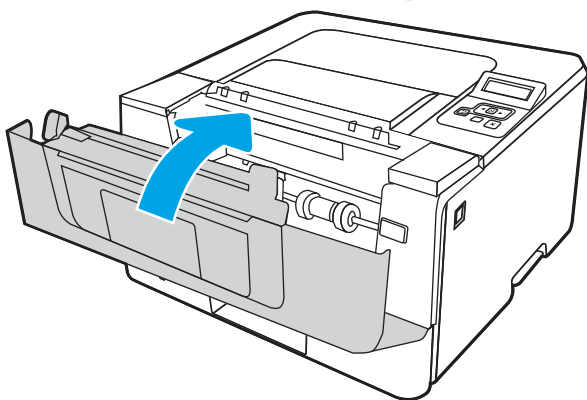
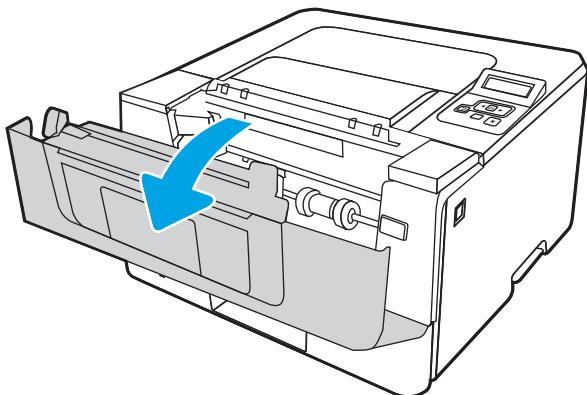
4. Zamknij moduł dupleksu.



5. Wsuń podajnik 2.



6. Otwórz przednie drzwiczki, a następnie je zamknij.



Rozwiązywanie problemów z jakością obrazów

Przejrzyj następujące informacje dotyczące rozwiązywania problemów z jakością druku.

- [Wprowadzenie](#)
- [Rozwiązywanie problemów z jakością druku](#)
- [Eliminowanie defektów obrazu](#)

Wprowadzenie

Skorzystaj z poniższych informacji w celu rozwiązania problemów z jakością druku i obrazów.

Kroki rozwiązywania problemów mogą pomóc w rozwiązaniu następujących problemów:

- Puste strony
- Czarne strony
- Zwinięty papier
- Ciemne lub jasne prążki
- Ciemne lub jasne smugi
- Niewyraźny druk
- Szare tło lub ciemny wydruk
- Jasny wydruk
- Nieutralony toner
- Brak tonera
- Rozrzucone plamki tonera
- Przekrzywione obrazy
- Smugi
- Smugi

Rozwiązywanie problemów z jakością druku

Aby rozwiązać problemy z jakością druku, spróbuj wykonać poniższe czynności w podanej kolejności.

- [Aktualizowanie oprogramowania sprzętowego drukarki](#)
- [Drukowanie dokumentu z innego programu](#)
- [Sprawdzanie ustawienia typu papieru dla zlecenia druku](#)
- [Sprawdzanie stanu wkładu z tonerem](#)
- [Drukowanie strony czyszczącej](#)
- [Wzrokowo poszukaj jakichkolwiek uszkodzeń kasety z tonerem lub kaset.](#)
- [Sprawdzenie papieru i środowiska drukowania](#)
- [Używanie innego sterownika druku](#)
- [Sprawdź ustawienia trybu EconoMode](#)
- [Dostosowywanie gęstości druku](#)

Aby rozwiązać konkretny problem z jakością obrazu, przejdź do sekcji Rozwiązywanie problemów z jakością obrazów.

Aktualizowanie oprogramowania sprzętowego drukarki

Spróbuj zaktualizować oprogramowanie sprzętowe drukarki.

Więcej informacji znajduje się pod adresem www.hp.com/support.

Drukowanie dokumentu z innego programu

Spróbuj wydrukować dokument z innego programu.

Jeśli strona drukowana jest prawidłowo, problem związany jest z programem, z którego drukujesz.

Sprawdzanie ustawienia typu papieru dla zlecenia druku

Jeśli wydruki z programu są rozmazane, niewyraźne lub ciemne, pojawiają się na nich rozproszone punkty toneru, niewielkie obszary braku toneru, jeśli toner nie jest utrwalony, ewentualnie dochodzi do zawijania papieru, sprawdź ustawienie rodzaju papieru.

- [Sprawdzanie ustawienia rodzaju papieru w drukarce](#)
- [Sprawdzanie ustawienia rodzaju papieru \(Windows\)](#)
- [Sprawdzanie ustawienia rodzaju papieru \(macOS\)](#)

Sprawdzanie ustawienia rodzaju papieru w drukarce

Sprawdź ustawienia rodzaju papieru na panelu sterowania drukarki i zmień je, jeśli zajdzie taka potrzeba.

1. Otwórz podajnik.
2. Upewnij się, że do podajnika włożono właściwy rodzaj papieru.
3. Zamknij podajnik.
4. Postępuj zgodnie z instrukcjami przedstawionymi na panelu sterowania w celu potwierdzenia lub zmodyfikowania ustawień typu papieru dla podajnika.

Sprawdzanie ustawienia rodzaju papieru (Windows)

Sprawdź ustawienia rodzaju papieru dla systemu Windows i zmień je, jeśli zajdzie taka potrzeba.

1. W programie wybierz opcję **Drukuj**.
2. Wybierz urządzenie, a następnie kliknij przycisk **Właściwości** lub **Preferencje**.
3. Kliknij kartę **Papier/jakość**.
4. Z listy rozwijanej **Rodzaj papieru** wybierz opcję **Więcej....**
5. Rozwiń listę opcji **Rodzaj**:
6. Rozwiń kategorię rodzajów papieru, która najlepiej opisuje wykorzystywany papier.
7. Wybierz rodzaj używanego papieru, a następnie kliknij przycisk **OK**.
8. Kliknij przycisk **OK**, aby zamknąć okno dialogowe **Właściwości dokumentu**. W oknie dialogowym **Drukuj** kliknij przycisk **OK**, aby wydrukować zadanie.

Sprawdzanie ustawienia rodzaju papieru (macOS)

Sprawdź ustawienia rodzaju papieru dla macOS i zmień je, jeśli zajdzie taka potrzeba.

1. Kliknij menu **Plik**, a następnie kliknij opcję **Drukuj**.
2. W menu **Drukarka** wybierz urządzenie.
3. Kliknij opcję **Pokaż szczegóły** lub **Kopie i strony**.
4. Otwórz listę rozwijaną menu i kliknij menu **Papier/jakość**.
5. Wybierz rodzaj z listy rozwijanej **Rodzaj nośnika**.
6. Kliknij przycisk **Drukuj**.

Sprawdzanie stanu wkładu z tonerem

Wykonaj te czynności, aby sprawdzić szacunkowy pozostały czas eksploatacji kaset z tonerem i (jeśli ma to zastosowanie) stan innych części wymiennych.

- [Krok 1: Wydruk strony stanu materiałów eksploatacyjnych](#)
- [Krok 2: Sprawdzanie stanu materiałów eksploatacyjnych](#)

Krok 1: Wydruk strony stanu materiałów eksploatacyjnych

Aby wydrukować stronę stanu materiałów eksploatacyjnych, należy użyć menu panelu sterowania.

1. Naciśnij przycisk **OK**, aby powrócić do ekranu głównego.
2. Użyj przycisków strzałek i przycisku **OK**, aby przejść do następujących menu i otworzyć je:
 1. [Konfiguracja](#)
 2. [Raporty](#)
 3. [Strona stanu materiałów](#)
3. Naciśnij przycisk **OK**, aby wydrukować raport.

Krok 2: Sprawdzanie stanu materiałów eksploatacyjnych

Strona stanu materiałów eksploatacyjnych zawiera informacje na temat kaset i innych wymiennych części do konserwacji.

1. Zajrzyj na stronę stanu materiałów eksploatacyjnych, aby sprawdzić procent pozostałego czasu eksploatacji kaset z tonerem i (jeśli ma to zastosowanie) stan innych części wymiennych.
 - Po osiągnięciu przez kasetę z tonerem końca szacowanego okresu eksploatacji mogą wystąpić problemy z jakością druku. Na stronie stanu materiałów eksploatacyjnych pojawi się informacja, gdy poziom materiału jest bardzo niski.
 - Gwarancja HP Premium Protection Warranty wygaśnie, gdy na stronie stanu materiałów eksploatacyjnych lub na serwerze EWS pojawi się komunikat informujący o tym, że gwarancja HP Premium Protection Warranty dla tego materiału eksploatacyjnego właśnie się skończyła.
 - O ile jakość druku jest nadal na akceptowalnym poziomie, wymiana kasety z tonerem nie jest jeszcze konieczna. Warto dysponować nową kasetą, którą można od razu zainstalować, gdy jakość druku przestaje być na akceptowalnym poziomie.
 - Jeśli stwierdzisz konieczność wymiany kasety z tonerem lub innej części wymiennej, oryginalne numery katalogowe HP znajdują się na stronie stanu materiałów eksploatacyjnych.
2. Sprawdź, czy używasz oryginalnej kasety firmy HP.

Na oryginalnej kasecie z tonerem firmy HP znajduje się słowo „HP” lub logo firmy HP. Więcej informacji na temat określania kaset firmy znajduje się pod adresem www.hp.com/go/learnaboutsupplies.

Drukowanie strony czyszczącej

W trakcie procesu drukowania wewnątrz drukarki mogą gromadzić się drobiny papieru, toneru i kurzu powodujące problemy z jakością druku, takie jak plamki lub rozpryski toneru, rozmazanie wydruku, smugi, linie lub powtarzające się ślady.


Aby wydrukować stronę czyszczącą, należy użyć następującej procedury:

1. Naciśnij przycisk **OK**, aby powrócić do ekranu głównego.
2. Użyj przycisków strzałek i przycisku **OK**, aby przejść do następujących menu i otworzyć je:
 1. [Konfiguracja](#)
 2. [Konserwacja drukarki](#)
 3. [Narzędzia jakości druku](#)
 4. [Strona czyszcząca](#)
3. Po wyświetleniu monitu załaduj zwykły papier formatu Letter lub A4 do podajnika papieru, a następnie naciśnij przycisk **OK**.

Na panelu sterowania drukarki zostanie wyświetlony komunikat **Czyszczenie**. Poczekaj na zakończenie procesu. Wyrzuć wydrukowaną stronę.

Wzrokowo poszukaj jakichkolwiek uszkodzeń kasety z tonerem lub kaset.

Postępuj według tych kroków, aby sprawdzić każdą kasetę z tonerem:

1. Wyjmij kasetę z tonerem z drukarki i sprawdź, czy zdjęto z niego taśmę zabezpieczającą.
 2. Sprawdź, czy nie jest uszkodzony układ pamięci kasety.
 3. Sprawdź powierzchnię zielonego bębna obrazowego.
-
-  **OSTROŻNIE:** Nie dotykaj bębna obrazowego. Odciski palców pozostawione na bębnie obrazowych mogą spowodować problemy z jakością wydruku.
-
4. Jeśli na bębnie obrazowym dostrzeżesz jakiegokolwiek rysy, odciski palców lub inne uszkodzenia, wymień kasetę z tonerem.
 5. Włóż kasetę z tonerem z powrotem i wydrukuj kilka stron, aby sprawdzić, czy problem został rozwiązany.

Sprawdzenie papieru i środowiska drukowania

Następujące informacje umożliwiają sprawdzenie wyboru papieru i środowiska drukowania.

- [Krok 1: Należy używać tylko papieru zgodnego ze specyfikacjami firmy HP](#)
- [Krok 2: Sprawdzanie środowiska pracy](#)
- [Krok 3: Ustawianie wyrównania poszczególnych podajników papieru](#)

Krok 1: Należy używać tylko papieru zgodnego ze specyfikacjami firmy HP

Niektóre problemy z jakością druku są spowodowane przez użycie papieru, który nie spełnia wymogów specyfikacji firmy HP.

- Zawsze używaj papierów o rodzaju i gramaturze obsługiwanej przez drukarkę.
- Papier powinien być dobrej jakości, bez nacięć, nakłuć, rozdarć, skaz, plam, luźnych drobin, kurzu, zmarszczek, ubytków oraz zawiniętych bądź zagiętych krawędzi.
- Nie należy stosować papieru, który był wcześniej używany do drukowania.
- Używaj papieru, który nie zawiera materiałów metalicznych, takich jak brokat.
- Używaj papieru przeznaczonego do drukarek laserowych. Nie używaj papieru przeznaczonego wyłącznie do drukarek atramentowych.
- Nie używaj papieru zbyt szorstkiego. Zasadniczo im bardziej gładki papier, tym lepsza jakość wydruków.

Krok 2: Sprawdzanie środowiska pracy

Środowisko może bezpośrednio wpływać na jakość druku i jest częstą przyczyną problemów związanych z jakością druku lub z podawaniem papieru. Wypróbuj następujące rozwiązania:

- Odsuń drukarkę od miejsc znajdujących się w przeciągach, takich jak otwarte okna lub drzwi oraz nawiewy urządzeń klimatyzacyjnych.
- Upewnij się, że drukarka nie jest wystawiona na działanie temperatur i wilgoci, których wartości nie mieszczą się w specyfikacji dotyczącej środowiska pracy urządzenia.
- Nie umieszczaj drukarki w małym pomieszczeniu, np. w szafce.
- Umieść drukarkę na stabilnej, równej powierzchni.
- Usuń wszystkie elementy, które mogą blokować otwory wentylacyjne drukarki. Drukarka musi mieć dobry przepływ powietrza z każdej strony, także z góry.
- Chronić drukarkę przed zanieczyszczeniami z powietrza, kurzem, parą, smarem i innymi substancjami, które mogą pozostawić osad wewnątrz urządzenia.

Krok 3: Ustawianie wyrównania poszczególnych podajników papieru

Postępuj według tych kroków, jeśli tekst lub obrazy nie są wyśrodkowane lub nie są prawidłowo ustawione na wydruku przy drukowaniu z określonych podajników.

1. Naciśnij przycisk **OK**, aby powrócić do ekranu głównego.
2. Użyj przycisków strzałek i przycisku **OK**, aby przejść do następujących menu i otworzyć je:

1. Konfiguracja
 2. Zarządzanie podajnikiem
 3. Regulacja obrazu, a następnie wybierz podajnik do dostosowania
 4. Drukuj stronę testową
3. Postępuj zgodnie z instrukcjami dotyczącymi drukowanych stron.
 4. Przewiń do polecenia **Drukuj stronę testową**, aby sprawdzić, czy problem został rozwiązany lub wprowadzić dalsze poprawki.

Używanie innego sterownika druku

Spróbuj użyć innego sterownika druku, jeśli na wydrukach pojawiają się niepożądane linie, brakuje tekstu, obrazów, występuje niewłaściwe formatowanie lub inna czcionka.

Pobierz dowolny z następujących sterowników z witryny internetowej HP: www.hp.com/support/ljM304 lub www.hp.com/support/ljM404.

Tabela 6-3 Sterowniki druku

Sterownik	Opis
Sterownik HP PCL.6	W zależności od dostępności ten sterownik druku dla drukarki obsługuje starsze wersje systemów operacyjnych, takie jak Windows XP i Windows Vista. Lista obsługiwanych systemów operacyjnych znajduje się na stronie www.hp.com/go/support .
Sterownik HP PCL 6	Ten sterownik druku dla drukarki obsługuje system operacyjny Windows 7 oraz nowsze wersje systemów operacyjnych, które wspierają sterowniki w wersji 3. Lista obsługiwanych systemów operacyjnych znajduje się na stronie www.hp.com/go/support .
Sterownik HP PCL-6	Ten sterownik druku dla danego produktu obsługuje system operacyjny Windows 8 oraz nowsze wersje systemów operacyjnych, które wspierają sterowniki w wersji 4. Lista obsługiwanych systemów operacyjnych znajduje się na stronie www.hp.com/go/support .
Sterownik HP UPD PS	<ul style="list-style-type: none"> • Zalecany w przypadku drukowania za pomocą oprogramowania firmy Adobe lub innych aplikacji przeznaczonych szczególnie do obsługi grafiki. • Zapewnia obsługę druku w przypadku konieczności emulacji języka PostScript lub wsparcia dla czcionek PostScript flash.
Sterownik HP UPD PCL 6	<ul style="list-style-type: none"> • Zalecany przy drukowaniu we wszystkich środowiskach Windows. • Zapewnia największą ogólną szybkość drukowania i obsługę funkcji drukarki dla większości użytkowników • Dostosowany do wymagań interfejsu GDI (Graphic Device Interface) systemu Windows, zapewnia uzyskanie największej szybkości w systemach Windows • Może nie być w pełni zgodny z rozwiązaniami innych firm lub niestandardowymi programami opartymi na języku PCL 5.

Sprawdź ustawienia trybu EconoMode

Firma HP nie zaleca korzystania z trybu EconoMode przez cały czas. Jeśli opcja EconoMode jest używana przez cały czas, toner może nie zostać w pełni zużyty, gdy ulegną już zużyciu mechaniczne części kasyety z tonerem. Jeśli jakość druku zacznie się pogarszać i stanie się nie do zaakceptowania, należy rozważyć wymianę kasyety z tonerem.



UWAGA: Ta funkcja jest dostępna w przypadku sterownika drukarki PCL 6 dla systemu Windows. Jeśli nie używasz tego sterownika, możesz włączyć tę funkcję, używając programu HP Embedded Web Server.

Wykonaj poniższe kroki jeżeli cała strona jest zbyt ciemna lub zbyt jasna.

1. W programie wybierz opcję **Drukuj**.
2. Wybierz urządzenie, a następnie kliknij przycisk **Właściwości** lub **Preferencje**.
3. Kliknij kartę **Papier/Jakość**, a następnie odszukaj obszar **Jakość druku**.
4. Jeżeli cała strona jest zbyt ciemna, zastosuj następujące ustawienia:
 - Wybierz opcję **600 dpi**, jeśli jest dostępna.
 - Zaznacz pole wyboru **EconoMode**, aby włączyć tę opcję.

Jeżeli cała strona jest zbyt jasna, zastosuj następujące ustawienia:

- Wybierz opcję **FastRes 1200**, jeśli jest dostępna.
 - Usuń zaznaczenie pola wyboru **EconoMode**, aby wyłączyć tę opcję.
5. Kliknij przycisk **OK**, aby zamknąć okno dialogowe **Właściwości dokumentu**. W oknie dialogowym **Drukuj** kliknij przycisk **OK**, aby wydrukować zadanie.

Dostosowywanie gęstości druku

Dostosuj gęstość druku, gdy wyniki drukowania mają zbyt intensywne lub jasne kolory.

Aby dostosować gęstość druku, wykonaj następujące czynności.

1. Otwórz wbudowany serwer internetowy (EWS) HP przy użyciu jednej z następujących metod:

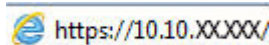
Drukarki podłączone bezpośrednio do produktu:


- a. Otwórz program HP Printer Assistant:
 - **Windows 10:** W menu **Start** kliknij polecenia **Wszystkie aplikacje, HP**, następnie wybierz nazwę drukarki.
 - **System Windows 8.1:** W lewym dolnym rogu ekranu Start kliknij strzałkę w dół, a następnie wybierz nazwę drukarki.
 - **Windows 8:** Kliknij prawym przyciskiem myszy dowolne puste miejsce na ekranie Start, kliknij **Wszystkie aplikacje** na pasku aplikacji, a następnie wybierz nazwę drukarki.
 - **Windows 7:** Na pulpicie komputera kliknij przycisk **Start**, wybierz **Wszystkie programy, HP**, folder drukarki i nazwę drukarki.
- b. W programie HP Printer Assistant wybierz opcję **Drukuj**, a następnie wybierz opcję **Strona główna drukarki (EWS)**.

Drukarki z dostępem do sieci:

- a. Na panelu sterowania drukarki naciśnij przycisk **OK**, aby wyświetlić ekran główny.
- b. Użyj przycisków strzałek i przycisku **OK**, aby przejść do następujących menu i otworzyć je:

1. [Konfiguracja](#)
 2. [Konfiguracja sieci](#)
 3. [Ustawienia ogólne](#)
- c. W menu Ustawienia ogólne zaznacz pole wyboru [Pokaż adres IP](#), a następnie wybierz opcję [Tak](#), aby wyświetlić adres IP drukarki lub nazwę hosta.
- d. Otwórz przeglądarkę internetową i wpisz w wierszu adresu adres IP lub nazwę hosta urządzenia tak, aby były identyczne z danymi wyświetlanymi na panelu sterowania drukarki. Naciśnij klawisz [Enter](#) na klawiaturze komputera. Otworzy się serwer EWS.

 <https://10.10.XX000/>

 **UWAGA:** Jeżeli w przeglądarce internetowej wyświetli się komunikat informujący, że dostęp do danej strony internetowej może być niebezpieczny, wybierz opcję kontynuowania mimo to. Dostęp do tej strony nie spowoduje uszkodzenia komputera.

2. Na stronie głównej wbudowanego serwera internetowego EWS kliknij kartę **Ustawienia**.
3. W lewym okienku nawigacji kliknij opcję **Preferencje**, aby rozwinąć dostępne opcje, a następnie kliknij **Ogólne ustawienia drukarki**.
4. W menu **Gęstość druku** skorzystaj z listy rozwijanej, aby wybrać żądane ustawienie.
5. Kliknij przycisk **Zastosuj**, aby zapisać zmiany.

Eliminowanie defektów obrazu

Przejrzyj przykłady defektów obrazu i czynności pozwalające eliminować te wady.

Tabela 6-4 Skrócona instrukcja tabeli Defekty obrazu






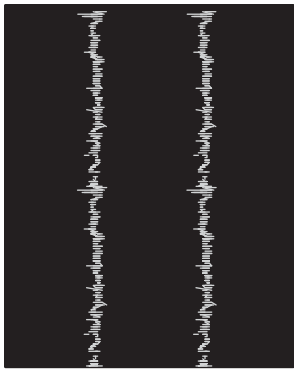
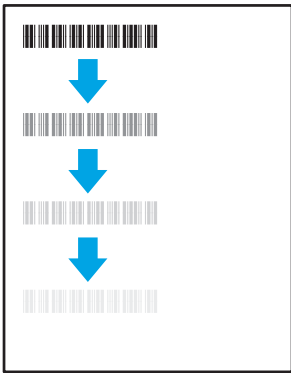


Próbka	Opis	Możliwe rozwiązania
<p>Tabela 6-11 Jasny wydruk na stronie 124</p> 	<p>Tabela 6-9 Szare tło lub ciemny wydruk na stronie 123</p> 	<p>Tabela 6-7 Pusta strona — brak wydruku na stronie 122</p> 

Tabela 6-4 Skrócona instrukcja tabeli Defekty obrazu (ciąg dalszy)

Próbka	Opis	Możliwe rozwiązania
Tabela 6-6 Czarna strona na stronie 121 	Tabela 6-5 Defekty typu pasy na stronie 121 	Tabela 6-13 Defekty typu smugi na stronie 126 
Tabela 6-8 Wady utrwalania/utrwalacza na stronie 122 	Tabela 6-10 Defekty dotyczące położenia obrazu na stronie 123 	Tabela 6-12 Defekty wydruku na stronie 125 

Defekty obrazu, niezależnie od przyczyny, można najczęściej usunąć, podejmując te same czynności. Wykonaj następujące czynności jako punkt wyjściowy do rozwiązywania problemów z defektami obrazu.

1. Wydrukuj dokument ponownie. Defekty jakości wydruku mogą mieć charakter przejściowy lub mogą ustąpić całkowicie po kilku kolejnych wydrukach.
2. Sprawdź stan kaset. Jeśli kasecja wskazuje stan **Bardzo niski** (upłynął przewidziany czas użytkowania), wymień ją.
3. Upewnij się, że ustawienia trybu drukowania sterownika i podajnika są dostosowane do nośnika, który jest załadowany w podajniku. Spróbuj użyć innej ryzy papieru lub innego podajnika. Spróbuj użyć innego trybu drukowania.

4. Upewnij się, że drukarka znajduje się w obsługiwanym zakresie temperatury/wilgotności roboczej.
5. Upewnij się, że rodzaj, rozmiar i gramatura papieru są obsługiwane przez drukarkę. Przejdź do witryny internetowej support.hp.com, aby zobaczyć listę obsługiwanych przez drukarkę formatów i rodzajów papieru.

 **UWAGA:** Pojęcie „utrwalanie” odnosi się do części procesu drukowania, w której toner jest scalany z papierem.

Poniższe przykłady przedstawiają papier formatu listowego, który przeszedł przez drukarkę krótszą krawędzią do przodu.

Tabela 6-5 Defekty typu pasy

Próbka	Opis	Możliwe rozwiązania
	Ciemne lub jasne linie powtarzające się wzdłuż strony, znajdujące się w sporych odstępach i/lub powodowane przez impulsy elektryczne. Mogą być wyraźne lub rozmyte. Wady uwidaczniają się tylko w obszarach wypełnienia, a nie w niezadrukowanych partiach tekstu lub sekcjach.	<ol style="list-style-type: none"> 1. Wydrukuj dokument ponownie. 2. Ponów próbę wydruku z innego podajnika. 3. Wymień kasetę. 4. Użyj innego typu papieru. 5. Tylko modele Enterprise: Na ekranie głównym na panelu sterowania drukarki przejdź do menu Dostosuj typy papieru, a następnie wybierz tryb drukowania, która jest przeznaczony do papieru o nieco większej gramaturze niż obecnie używany. Obniży to szybkość drukowania i może poprawić jakość druku. 6. Jeśli problem nadal występuje, przejdź do strony support.hp.com.

Tabela 6-6 Czarna strona


Próbka	Opis	Możliwe rozwiązania
	Cała strona jest zadrukowana na czarno.	<ol style="list-style-type: none"> 1. Obejrzyj kasetę, aby sprawdzić, czy nie jest uszkodzona. 2. Upewnij się, że prawidłowo zainstalowano kasetę. 3. Wymień kasetę. 4. Jeśli problem nadal występuje, przejdź do strony support.hp.com.

Tabela 6-7 Pusta strona — brak wydruku

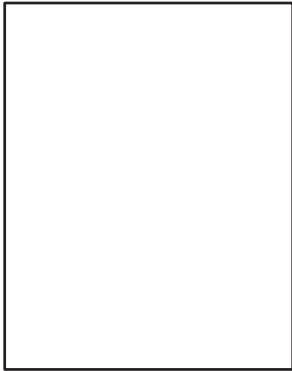
Próbka	Opis	Możliwe rozwiązania
	<p>Strona jest całkowicie pusta i nie zawiera treści wydruku.</p>	<ol style="list-style-type: none"> 1. Upewnij się, że kasety są oryginalnymi kasetami HP. 2. Upewnij się, że prawidłowo zainstalowano kasetę. 3. Użyj do wydruku innej kasety. 4. Sprawdź rodzaj papieru w podajniku i dostosuj ustawienia drukarki, tak aby były ze sobą zgodne. W razie potrzeby wybierz jaśniejszy rodzaj papieru. 5. Jeśli problem nadal występuje, przejdź do strony support.hp.com.

Tabela 6-8 Wady utrwalania/utrwalacza

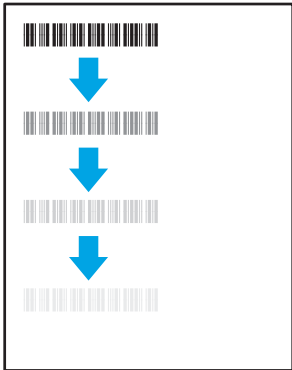
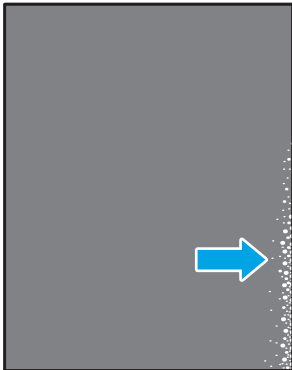
Próbka	Opis	Możliwe rozwiązania
	<p>Nieznaczne cienie lub przesunięcia obrazu, powtarzające się w dół strony. Powtarzany obraz przy kolejnych wystąpieniach może być coraz jaśniejszy.</p>	<ol style="list-style-type: none"> 1. Wydrukuj dokument ponownie. 2. Sprawdź rodzaj papieru w podajniku i dostosuj ustawienia drukarki, tak aby były ze sobą zgodne. W razie potrzeby wybierz jaśniejszy rodzaj papieru. 3. Jeśli problem nadal występuje, przejdź do strony support.hp.com.
	<p>Toner ściera się wzdłuż krawędzi strony. Wada występuje zazwyczaj na krawędziach wydruków o dużym stopniu pokrycia i na nośnikach o niskiej gramaturze, ale może występować w dowolnym miejscu na stronie.</p>	<ol style="list-style-type: none"> 1. Wydrukuj dokument ponownie. 2. Sprawdź rodzaj papieru w podajniku i dostosuj ustawienia drukarki, tak aby były ze sobą zgodne. W razie potrzeby wybierz rodzaj papieru o większej gramaturze. 3. Tylko modele Enterprise: na panelu sterowania drukarki przejdź do menu Od krawędzi do krawędzi, a następnie wybierz opcję Normalny. Wydrukuj dokument ponownie. 4. Tylko modele Enterprise: na panelu sterowania drukarki wybierz opcję Automatycznie dodaj marginesy, a następnie ponownie wydrukuj dokument. 5. Jeśli problem nadal występuje, przejdź do strony support.hp.com.

Tabela 6-9 Szare tło lub ciemny wydruk


Próbka	Opis	Możliwe rozwiązania
	<p>Obraz/tekst jest ciemniejszy niż oczekiwano lub tło jest wyszarzone.</p>	<ol style="list-style-type: none"> 1. Sprawdź, czy papier w podajniku nie był już używany przez drukarkę. 2. Użyj innego typu papieru. 3. Wydrukuj dokument ponownie. 4. Tylko modele monochromatyczne: Na ekranie głównym na panelu sterowania drukarki przejdź do menu Dostosuj gęstość toneru, a następnie przestaw gęstość toneru na niższy poziom. 5. Upewnij się, że drukarka znajduje się w obsługiwanej temperaturze i wilgotności roboczej. 6. Wymień kasetę. 7. Jeśli problem nadal występuje, przejdź do strony support.hp.com.

Tabela 6-10 Defekty dotyczące położenia obrazu


Próbka	Opis	Możliwe rozwiązania
	<p>Obraz nie jest wyśrodkowany lub jest przekrzywiony na stronie. Wada występuje, gdy papier nie jest ustawiony poprawnie przy wyjściu z podajnika i przesuwaniu przez drukarkę.</p>	<ol style="list-style-type: none"> 1. Wydrukuj dokument ponownie. 2. Wymij papier, a następnie włóż ponownie do podajnika. Upewnij się, że wszystkie krawędzie papieru są wyrównane z każdej strony. 3. Upewnij się, że górna krawędź stosu papieru znajduje się poniżej wskaźnika pełnego podajnika. Nie należy przepetniać podajnika. 4. Upewnij się, że prowadnice papieru są dostosowane do rozmiaru papieru. Nie należy dociskać prowadnic zbyt mocno do stosu papieru. Należy je dopasować do wcięć lub oznaczeń na podajniku. 5. Jeśli problem nadal występuje, przejdź do strony support.hp.com.

Tabela 6-11 Jasny wydruk


Próbka	Opis	Możliwe rozwiązania
	Wydrukowana treść jest jasna lub wyblakła na całej stronie.	<ol style="list-style-type: none"><li data-bbox="1061 289 1374 317">1. Wydrukuj dokument ponownie.<li data-bbox="1061 342 1426 394">2. Wyjmij kasetę, a następnie potrząśnij nią, aby rozprowadzić toner.<li data-bbox="1061 420 1437 548">3. Tylko modele monochromatyczne: Upewnij się, że ustawienie EconoMode jest wyłączone, zarówno na panelu sterowania drukarki, jak i w sterowniku drukarki.<li data-bbox="1061 573 1337 625">4. Upewnij się, że prawidłowo zainstalowano kasetę.<li data-bbox="1061 651 1437 758">5. Wydrukuj stronę Stan materiałów eksploatacyjnych i sprawdź informacje o czasie eksploatacji oraz zużyciu kasety.<li data-bbox="1061 783 1241 810">6. Wymień kasetę.<li data-bbox="1061 835 1437 888">7. Jeśli problem nadal występuje, przejdź do strony support.hp.com.

Tabela 6-12 Defekty wydruku


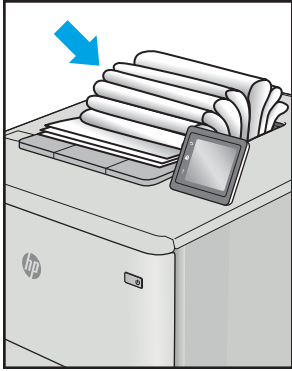

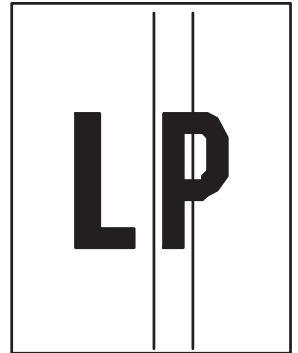
Próbka	Opis	Możliwe rozwiązania
	<p>Wydrukowane strony mają zawinięte krawędzie. Zawinięte krawędzie mogą występować wzdłuż krótkiego lub długiego boku kartki. Występują dwa rodzaje zawinięć.</p> <ul style="list-style-type: none"> • Zawijanie pozytywne: papier zwija się w kierunku zadrukowanej strony. Wada występuje w środowiskach suchych lub w przypadku wydruków o wysokim pokryciu. • Zawijanie negatywne: papier zwija się w kierunku niezadrukowanej strony. Wada występuje w środowiskach o wysokiej wilgotności lub w przypadku wydruków o niskim pokryciu. 	<ol style="list-style-type: none"> 1. Wydrukuj dokument ponownie. 2. Zawijanie pozytywne: na panelu sterowania drukarki wybierz papier o większej gramaturze. Papier o większej gramaturze wytwarza wyższą temperaturę drukowania. Zawijanie negatywne: na panelu sterowania drukarki wybierz papier o niższej gramaturze. Papier o większej gramaturze wytwarza niższą temperaturę drukowania. Przechowuj papier w suchym środowisku lub użyj nowo rozpakowanego papieru. 3. Drukuj w trybie dwustronnym. 4. Jeśli problem nadal występuje, przejdź do strony support.hp.com.
	<p>Papier nie układa się poprawnie na stosie w podajniku wyjściowym. Stos może być nierówny, przekrzywiony lub kartki z podajnika mogą z niego wypadać na podłogę. Przyczyny tego defektu mogą być następujące:</p> <ul style="list-style-type: none"> • ekstremalnie zawinięty papier • papier w podajniku jest pomarszczony lub zniekształcony • rodzaj papieru jest niestandardowy, np. koperty • podajnik wyjściowy jest zapełniony. 	<ol style="list-style-type: none"> 1. Wydrukuj dokument ponownie. 2. Wsuń przedłużenie pojemnika wyjściowego. 3. Jeśli problem jest spowodowany przez ekstremalnie zawinięty papier, należy zapoznać się z krokami rozwiązywania problemów dotyczących zawijania się wydruków. 4. Użyj innego typu papieru. 5. Użyj nowo rozpakowanego papieru. 6. Wymij papier z podajnika wyjściowego, zanim ten się przepełni. 7. Jeśli problem nadal występuje, przejdź do strony support.hp.com.

Tabela 6-13 Defekty typu smugi

Próbka	Opis	Możliwe rozwiązania
	<p>Jasne pionowe smugi obejmujące zazwyczaj całą długość strony. Wady uwidaczniają się tylko w obszarach wypełnienia, a nie w niezadrukowanych partiach tekstu lub sekcjach.</p>	<ol style="list-style-type: none"> 1. Wydrukuj dokument ponownie. 2. Wyjmij kasetę, a następnie potrząśnij nią, aby rozprowadzić toner. 3. Jeśli problem nadal występuje, przejdź do strony support.hp.com. <p>UWAGA: Zarówno jasne jak i ciemne pionowe smugi mogą się pojawiać, jeśli drukowanie odbywa się w warunkach przekraczających określony zakres temperatury lub wilgotności. Odnies się do specyfikacji drukarki, aby sprawdzić dopuszczalne poziomy temperatury i wilgotności.</p>
	<p>Ciemne pionowe linie, które występują wzdłuż strony. Defekty występują w dowolnym miejscu na stronie, w obszarach wypełnienia lub w częściach niezadrukowanych.</p>	<ol style="list-style-type: none"> 1. Wydrukuj dokument ponownie. 2. Wyjmij kasetę, a następnie potrząśnij nią, aby rozprowadzić toner. 3. Wydrukuj stronę czyszczącą. 4. Sprawdź poziom tonera w kasecie. 5. Jeśli problem nadal występuje, przejdź do strony support.hp.com.

Rozwiązywanie problemów z siecią przewodową

Sprawdź następujące informacje dotyczące rozwiązywania problemów z siecią przewodową.

- [Wprowadzenie](#)
- [Złe połączenie fizyczne](#)
- [Komputer nie może skomunikować się z drukarką](#)
- [Drukarka korzysta z nieodpowiednich ustawień łącza i duplexu dla komunikacji z siecią](#)
- [Nowe programy mogły spowodować problemy ze zgodnością](#)
- [Komputer lub stacja robocza mogą być błędnie skonfigurowane](#)
- [Drukarka została wyłączona lub w inne ustawienia sieci są błędne](#)

Wprowadzenie

Niektóre rodzaje problemów można wskazywać na problem z łącznością w sieci. Są to następujące problemy:

Złe połączenie fizyczne

Sprawdź połączenie kabli.

1. Upewnij się, że drukarka jest podłączona do prawidłowego gniazda sieciowego za pomocą kabla o prawidłowej długości.
2. Sprawdź, czy kable zostały dobrze podłączone.
3. Obejrzyj gniazdo sieciowe z tyłu drukarki i sprawdź, czy pomarańczowa lampka aktywności miga, wskazując na ruch sieciowy, a zielona lampka stanu świeci się stałym światłem, wskazując na połączenie z siecią.
4. Jeśli problem będzie się utrzymywał, wypróbuj inny kabel lub porty w koncentratorze.

Komputer nie może skomunikować się z drukarką

Upewnij się, że drukarka ma łączność z siecią i komputerem.

1. Sprawdź, czy działa połączenie z siecią, wysyłając do niej polecenie „ping”.
 - a. Otwórz wiersz poleceń na komputerze.
 - W systemie Windows kliknij przycisk **Start**, kliknij polecenie **Uruchom**, a następnie wpisz polecenie `cmd` i naciśnij klawisz `Enter`.
 - W przypadku systemu macOS przejdź do **Aplikacje, Narzędzia** i otwórz pozycję **Terminal**.
 - b. Wpisz polecenie `ping` wraz z adresem IP drukarki.
 - c. Jeśli w oknie zostaną wyświetlone czasy odsyłania pakietów odpowiedzi, połączenie z siecią działa.
2. Jeżeli polecenie ping nie działa, sprawdź, czy koncentratory są włączone, a następnie sprawdź, czy ustawienia sieci, drukarki i komputera są zgodne dla jednej sieci (podsieci).

3. Otwórz właściwości drukarki i kliknij kartę **Porty**. Sprawdź, czy został wybrany aktualny adres IP drukarki. Adres IP urządzenia jest podany na jego stronie konfiguracyjnej.
4. Jeśli drukarka została zainstalowana z wykorzystaniem standardowego portu TCP/IP firmy HP, zaznacz pole **Zawsze drukuj na tym urządzeniu, nawet w przypadku zmiany jego adresu IP**.
5. Jeśli drukarka została zainstalowana z wykorzystaniem standardowego portu TCP/IP firmy Microsoft, użyj nazwy hosta drukarki zamiast adresu IP.
6. Jeśli adres IP jest poprawny, usuń urządzenie i dodaj je ponownie.
7. Ponownie zainstaluj oprogramowanie i sterownik drukarki.

Drukarka korzysta z nieodpowiednich ustawień łącza i duplexu dla komunikacji z siecią

Firma HP zaleca pozostawienie tych ustawień w trybie automatycznym (ustawienie domyślne). W przypadku zmiany tych ustawień w urządzeniu należy je również zmienić w ustawieniach sieci.

Nowe programy mogły spowodować problemy ze zgodnością

Sprawdź, czy nowe programy zostały prawidłowo zainstalowane i czy korzystają z prawidłowego sterownika druku.

Komputer lub stacja robocza mogą być błędnie skonfigurowane

Nieprawidłowo skonfigurowany komputer może powodować problemy z drukowaniem.

1. Sprawdź sterowniki sieciowe, sterowniki druku i ustawienia przekierowania sieci.
2. Sprawdź, czy system operacyjny został prawidłowo skonfigurowany.

Drukarka została wyłączona lub w inne ustawienia sieci są błędne

Sprawdź ustawienia sieciowe.

1. Przeglądanie stron konfiguracji / pracy w sieci drukarki pozwala sprawdzić stan ustawień sieci oraz protokoły.
2. W razie potrzeby zmień ustawienia sieciowe.

Rozwiązywanie problemów z siecią bezprzewodową

Aby rozwiązać problemy z siecią, spróbuj wykonać poniższe czynności w podanej kolejności.

- [Wprowadzenie](#)
- [Lista kontrolna konfiguracji łączności bezprzewodowej](#)
- [Po skonfigurowaniu łączności bezprzewodowej drukarka nie drukuje](#)
- [Drukarka nie drukuje, a na komputerze jest zainstalowane zewnętrzne oprogramowanie zapory](#)
- [Po zmianie miejsca routera bezprzewodowego lub drukarki połączenie bezprzewodowe nie działa](#)
- [Nie można podłączyć większej liczby komputerów do drukarki bezprzewodowej](#)
- [Drukarka bezprzewodowa traci łączność po podłączeniu do sieci VPN](#)
- [Sieci nie ma na liście sieci bezprzewodowych](#)
- [Sieć bezprzewodowa nie działa](#)
- [Przeprowadzanie testu diagnostycznego sieci bezprzewodowej](#)
- [Ograniczanie zakłóceń w sieci bezprzewodowej](#)

Wprowadzenie

Skorzystaj z informacji dotyczących rozwiązywania problemów do rozwiązywania problemów.



UWAGA: Aby określić, czy drukowanie za pośrednictwem funkcji Wi-Fi Direct jest włączone w drukarce, należy wydrukować stronę konfiguracji za pomocą jej panelu sterowania.

Lista kontrolna konfiguracji łączności bezprzewodowej

Przejrzyj następujące informacje, aby sprawdzić łączność bezprzewodową.

- Upewnij się, że kabel sieciowy nie jest podłączony.
- Upewnij się, że drukarka i router bezprzewodowy są włączone i mają zasilanie. Upewnij się również, że w drukarce jest włączony moduł łączności bezprzewodowej.
- Sprawdź, czy identyfikator SSID jest poprawny. W celu ustalenia identyfikatora SSID wydrukuj stronę konfiguracyjną. Jeśli nie masz pewności, czy identyfikator jest poprawny, ponownie uruchom kreatora komunikacji bezprzewodowej.
- W przypadku sieci zabezpieczonej upewnij się, że wpisane informacje zabezpieczeń są poprawne. Jeśli nie, ponownie uruchom kreatora komunikacji bezprzewodowej.
- Jeśli sieć bezprzewodowa działa poprawnie, spróbuj uzyskać dostęp do innych komputerów, które się w niej znajdują. Jeśli sieć ma dostęp do Internetu, spróbuj bezprzewodowo nawiązać połączenie między urządzeniem a Internetem.
- Upewnij się, że drukarka korzysta z tej samej metody szyfrowania (AES lub TKIP), co punkt dostępu bezprzewodowego (w sieciach z zabezpieczeniem WPA).

- Sprawdź, czy drukarka znajduje się w zasięgu sieci bezprzewodowej. W przypadku większości sieci drukarka musi się znajdować w odległości maks. 30 m () od punktu dostępu bezprzewodowego (routera bezprzewodowego).
- Upewnij się, że przeszkody nie blokują sygnału sieci bezprzewodowej. Usuń wszystkie duże metalowe przedmioty na drodze między punktem dostępowym a drukarką. Upewnij się, że żadne słupy, ściany ani kolumny podporowe zawierające elementy metalowe lub betonowe nie stoją na drodze między drukarką a punktem dostępu bezprzewodowego.
- Upewnij się, że drukarka znajduje się z dala od urządzeń elektronicznych mogących zakłócać sygnał sieci bezprzewodowej. Sygnał może być zakłócany przez różne urządzenia: silniki, telefony bezprzewodowe, kamery systemów ochrony, inne sieci bezprzewodowe, a także niektóre urządzenia Bluetooth.
- Upewnij się, że w komputerze jest zainstalowany sterownik druku.
- Upewnij się, że wybrano odpowiedni port drukarki.
- Sprawdź, czy komputer i drukarka są podłączone do tej samej sieci bezprzewodowej.
- W przypadku systemu macOS sprawdź, czy router bezprzewodowy obsługuje protokół Bonjour.

Po skonfigurowaniu łączności bezprzewodowej drukarka nie drukuje

Jeśli po skonfigurowaniu łączności bezprzewodowej drukarka nie drukuje, wypróbuj poniższe rozwiązania.

1. Upewnij się, że drukarka jest włączona i znajduje się w stanie gotowości.
2. Na komputerze wyłącz wszystkie aplikacje zapory.
3. Upewnij się, że sieć bezprzewodowa działa poprawnie.
4. Sprawdź, czy komputer działa prawidłowo. W razie potrzeby uruchom go ponownie.
5. Sprawdź, czy można otworzyć wbudowany serwer internetowy HP drukarki z komputera podłączonego do sieci.

Drukarka nie drukuje, a na komputerze jest zainstalowane zewnętrzne oprogramowanie zapory

Jeśli drukarka nie drukuje, a na komputerze jest zainstalowane zewnętrzne oprogramowanie zapory, wypróbuj poniższe rozwiązania.

1. Zaktualizuj oprogramowanie zapory do najnowszej wersji udostępnionej przez producenta.
2. Jeśli podczas instalowania drukarki lub próby wydruku widać programy żądające od zapory zezwolenia na dostęp do komputera, pozwól na taki dostęp.
3. Wyłącz zaporę i zainstaluj oprogramowanie drukarki bezprzewodowej na komputerze. Po zainstalowaniu oprogramowania urządzenia ponownie włącz zaporę.

Po zmianie miejsca routera bezprzewodowego lub drukarki połączenie bezprzewodowe nie działa

Jeśli po zmianie miejsca routera bezprzewodowego lub drukarki połączenie bezprzewodowe nie działa, wypróbuj poniższe rozwiązania.

1. Upewnij się, że router lub drukarka są podłączone do tej samej sieci, co komputer.
2. Wydrukuj stronę konfiguracji.
3. Porównaj identyfikator SSID na stronie konfiguracji z identyfikatorem SSID w konfiguracji drukarki na komputerze.
4. Jeśli nie są takie same, urządzenie i komputer korzystają z różnych sieci. Zmień ustawienia komunikacji bezprzewodowej drukarki.

Nie można podłączyć większej liczby komputerów do drukarki bezprzewodowej

Jeśli na dodatkowych komputerach nie można połączyć się z drukarką bezprzewodową, wypróbuj poniższe rozwiązania.

1. Upewnij się, że pozostałe komputery są w zasięgu sygnału bezprzewodowego urządzenia, a samego sygnału nie blokują żadne przeszkody. Dla większości sieci zasięg wynosi 30 m od punktu dostępu bezprzewodowego.
2. Upewnij się, że drukarka jest włączona i znajduje się w stanie gotowości.
3. Upewnij się, że nie ma więcej niż pięciu jednoczesnych użytkowników Wi-Fi Direct.
4. Na komputerze wyłącz wszystkie aplikacje zapory.
5. Upewnij się, że sieć bezprzewodowa działa poprawnie.
6. Sprawdź, czy komputer działa prawidłowo. W razie potrzeby uruchom go ponownie.

Drukarka bezprzewodowa traci łączność po podłączeniu do sieci VPN

Zazwyczaj nie można ustanowić połączeń jednocześnie z siecią VPN i innymi sieciami.

Sieci nie ma na liście sieci bezprzewodowych

Jeśli sieci nie ma na liście sieci bezprzewodowych, wypróbuj poniższe rozwiązania.

- Upewnij się, że router bezprzewodowy jest włączony i otrzymuje zasilanie.
- Sieć może być ukryta. Powinna jednak istnieć możliwość nawiązania z nią połączenia.

Sieć bezprzewodowa nie działa

Jeśli sieć bezprzewodowa nie działa, wypróbuj poniższe rozwiązania.

1. Upewnij się, że kabel sieciowy nie jest podłączony.
2. Aby ustalić, czy sieć przestała działać, spróbuj podłączyć do niej inne urządzenia.
3. Sprawdź, czy działa połączenie z siecią, wysyłając do niej polecenie „ping”.
 - a. Otwórz wiersz poleceń na komputerze.

- W systemie Windows kliknij przycisk **Start**, kliknij polecenie **Uruchom**, a następnie wpisz polecenie `cmd` i naciśnij klawisz **Enter**.
 - W przypadku systemu macOS przejdź do **Aplikacje, Narzędzia** i otwórz pozycję **Terminal**.
- b. Wpisz polecenie `ping` i adres IP routera.
 - c. Jeśli w oknie zostaną wyświetlone czasy odsyłania pakietów odpowiedzi, połączenie z siecią działa.
4. Upewnij się, że router lub drukarkę są podłączone do tej samej sieci, co komputer.
 - a. Wydrukuj stronę konfiguracji.
 - b. Porównaj identyfikator SSID w raporcie o konfiguracji z identyfikatorem SSID w konfiguracji drukarki na komputerze.
 - c. Jeśli nie są takie same, urządzenie i komputer korzystają z różnych sieci. Zmień ustawienia komunikacji bezprzewodowej drukarki.

Przeprowadzanie testu diagnostycznego sieci bezprzewodowej

Z panelu sterowania drukarki można uruchomić test diagnostyczny, który dostarcza informacji o ustawieniach sieci bezprzewodowej.

1. Na panelu sterowania drukarki naciśnij przycisk **OK**, aby wyświetlić ekran główny.
2. Użyj przycisków strzałek i przycisku **OK**, aby przejść do następujących menu i utworzyć je:
 1. [Konfiguracja](#)
 2. [Konfiguracja sieci](#)
 3. [Ustawienia łączności bezprzewodowej](#)
 4. [Raport z testu kom. bezp.](#)

Zostanie wydrukowana strona zawierająca wyniki testu.

Ograniczanie zakłóceń w sieci bezprzewodowej

Poniższe wskazówki mogą pomóc w zredukowaniu zakłóceń w sieci bezprzewodowej:

- Umieszczaj urządzenia bezprzewodowe z dala od dużych metalowych obiektów, takich jak szafy na akta, oraz innych urządzeń elektromagnetycznych, takich jak kuchenki mikrofalowe czy telefony komórkowe. Przedmioty takie mogą zniekształcać fale wysyłane na częstotliwościach radiowych.
- Umieszczaj urządzenia bezprzewodowe z dala od dużych obiektów murowanych i innych budynków. Obiekty takie mogą pochłaniać fale, obniżając w efekcie siłę sygnału.
- Umieszczaj router bezprzewodowy w centralnym miejscu, na linii widzenia drukarek, które mają z niego korzystać.

Indeks

A

- akcesoria
 - numery katalogowe 30
 - Zamawianie 30

C

- Chroń kasety 33, 37
- części zamienne
 - numery katalogowe 31
- czyszczenie
 - ścieżka papieru 112

D

- dane techniczne
 - elektryczne i akustyczne 7, 11
- druk na obu stronach
 - ręczne, system Windows 46
 - System Mac 50
 - System Windows 46
- drukowanie
 - przechowywane zlecenia 53
- drukowanie dla urządzeń przenośnych
 - Urządzenia Android 59, 64
- drukowanie dwustronne
 - automatyczne (Windows) 46
 - ręczne (Mac) 50
 - ręczne (Windows) 46
 - System Mac 50
 - System Windows 46
 - ustawienia (Windows) 46
- drukowanie mobilne, obsługiwane
 - oprogramowanie 7, 9
- drukowanie na obu stronach
 - ustawienia (Windows) 46
- drukowanie poufne (private printing) 53
- Drukowanie w trybie Wi-Fi Direct 59, 60

- dynamiczne zabezpieczenia
 - kasety z tonerem 32
- Dział obsługi klienta HP 81

E

- Ethernet (RJ-45)
 - lokalizowanie 4

F

- formatyzator
 - lokalizowanie 4
- funkcje bezpieczeństwa 75

H

- HP Web Jetadmin 77

J

- jakość obrazu
 - sprawdzanie stanu kasety z tonerem 112, 114
- Jetadmin, HP Web 77

K

- kasety
 - numery katalogowe 40
- kasety z tonerem
 - dynamiczne zabezpieczenia 32
 - ustawienia niskiego poziomu 83
 - użytkowanie przy niskim stanie 83
- Kasety z tonerem
 - elementy 40
 - numery katalogowe 30, 31, 40
 - wymiana 42
- klawiatura
 - lokalizowanie 4
- koperty
 - orientacja 14, 16
 - koperty, ładowanie 26

- Korzystanie z serwera EWS firmy HP 67

L

- liczba stron na minutę 7
- lista kontrolna
 - łączność bezprzewodowa 129

M

- materiały eksploatacyjne
 - numery katalogowe 30, 31
 - ustawienia niskiego poziomu 83
 - użytkowanie przy niskim stanie 83
 - wymiana kaset z tonerem 42
 - Zamawianie 30
- minimalne wymagania systemowe 7
- moduł druku dwustronnego
 - usuwanie zacięć 108

N

- nośnik druku
 - wkładanie papieru papier do podajnika 1 14
- numer produktu
 - lokalizowanie 4
- numer seryjny
 - lokalizowanie 4
- numery katalogowe
 - akcesoria 30
 - części zamienne 31
 - Kasety z tonerem 30, 31
 - materiały eksploatacyjne 30, 31

O

- obsługa
 - online 81

- obsługa klienta
 - online 81
- obsługiwane systemy operacyjne 7
- opóźnienie uśpienia
 - ustawianie 76
- oprogramowanie
 - aktualizacja 78
- Oprogramowanie AirPrint 59, 63
- Oryginalne kasyety HP 33, 34
- OS (system operacyjny)
 - obsługiwany 7
- P**
- pamięć
 - w zestawie 7
- pamięć, zadanie
 - ustawienia dla komputerów Mac 53
- panel sterowania
 - lokalizacja funkcji 4, 5
 - lokalizowanie 4
- papier
 - ładowanie podajnika 1 14
 - ładowanie podajnika 2 18
 - ładowanie podajnika 3 22
 - Orientacja podajnika 2 18, 20
 - podajnik 1 orientacja 14, 16
 - podajnik 3 orientacja 24
 - wybieranie 112, 116
 - zacięcia 93
 - Zasobnik 3 22
- papier, podajniki
 - numery katalogowe 30
- papier, zamawianie 30
- Podajnik 1
 - zablokowany papier 94
- Podajnik 2
 - orientacja papieru 18, 20
- podajniki
 - lokalizowanie 4
 - pojemność 7
 - w zestawie 7
- podajniki na 550 arkuszy
 - numery katalogowe 30
- Podajnik o pojemności 550 arkuszy
 - zablokowany papier 98
- pojemnik, wyjście
 - lokalizowanie 4
- pojemnik wyjściowy
 - lokalizowanie 4
 - usuwanie zacięć 106
- pokrywy, umiejscowienie 4
- połączenie zasilania
 - lokalizowanie 4
- pomoc techniczna
 - online 81
- pomoc techniczna online 81
- Port drukowania USB 2.0 Hi-Speed
 - lokalizowanie 4
- Port LAN
 - lokalizowanie 4
- Port RJ-45
 - lokalizowanie 4
- port sieciowy
 - lokalizowanie 4
- Port USB
 - lokalizowanie 4
- porty
 - lokalizowanie 4
- porty interfejsów
 - lokalizowanie 4
- potencjalne niebezpieczeństwo
 - porażenia elektrycznego 2
- problemy z jakością obrazu
 - przykłady i rozwiązania 111
- problemy z pobieraniem papieru
 - rozwiązywanie 85, 88
- przechowywane zlecenia
 - drukowanie 53
 - tworzenie (Mac) 53
 - tworzenie (Windows) 53
 - usuwanie 53, 58
- przechowywanie zadań
 - w systemie Windows 53
- przechowywanie zadań drukowania 53
- przełącznik zasilania
 - lokalizowanie 4
- Przycisk Anuluj
 - lokalizowanie 5
- Przycisk ekranu głównego
 - lokalizowanie 4
- przyciski panelu sterowania
 - lokalizowanie 5
- Przycisk OK
 - lokalizowanie 5
- Przycisk Pomoc
 - lokalizowanie 4
- przycisk wł./wył.
 - lokalizowanie 4
- Przycisk Wyloguj
 - lokalizowanie 4
- Przycisk Zaloguj
 - lokalizowanie 4
- R**
- Reguły dotyczące kaset 33, 34
- ręczny druk dwustronny
 - System Mac 50
 - System Windows 46
- rodzaje papieru
 - wybór (Mac) 50
- rodzaj papieru
 - wybieranie (Windows) 46
- rozwiązania druku mobilnego 9
- rozwiązywanie problemów
 - jakość druku 112
 - problemy sieciowe 127
 - problemy z podawaniem papieru 85
 - sieć bezprzewodowa 129
 - sieć przewodowa 127
 - sprawdzanie stanu kasyety z tonerem 112, 114
 - zacięcia 92
- S**
- sieci
 - HP Web Jetadmin 77
 - obsługiwany 7
- sieć bezprzewodowa
 - rozwiązywanie problemów 129
- sieć lokalna (LAN)
 - lokalizowanie 4
- specyfikacja akustyczna 7, 11
- specyfikacja elektryczna 7, 11
- sterowniki, obsługiwane 7
- sterowniki druku, obsługiwane 7
- strona główna drukarki HP, korzystanie 67
- stron na arkuszu
 - wybieranie (Windows) 46
 - wybór (Mac) 50
- systemy operacyjne, obsługiwane 7
- systemy operacyjne (OS)
 - obsługiwany 7

U

- układ pamięci (toner)
 - lokalizowanie 40
- Urządzenia Android
 - drukowanie z 59, 64
- usługa HP ePrint 62
- ustawienia ekonomiczne 76
- ustawienia sieci IP
 - konfiguruj 71
- ustawienia sieciowe 71
- ustawienia sterownika dla komputerów Mac
 - Przechowywanie zadań 53
- ustawienie EconoMode 76, 112
- usuwanie
 - przechowywane zlecenia 53, 58
- utrwalacza
 - zablokowany papier 102

W

- waga, drukarka 7, 9
- Wbudowany serwer internetowy (EWS)
 - funkcje 67
 - przypisywanie haseł 75
- Wbudowany serwer internetowy HP (EWS)
 - funkcje 67
- wiele stron na jednym arkuszu
 - drukowanie (Mac) 50
 - drukowanie (Windows) 46
- Wi-Fi Direct Print 7
- Witryny sieci Web
 - HP Web Jetadmin, pobieranie 77
 - obsługa klienta 81
- wkładanie do
 - papier w podajniku 1 14
 - papier w podajniku 2 18
 - papier w podajniku 3 22
- wyłącz z opóźnieniem
 - ustawianie 76
- wymagania dotyczące przeglądarki
 - Wbudowany serwer internetowy HP 67
- wymagania dotyczące przeglądarki sieci Web
 - Wbudowany serwer internetowy HP 67

- wymagania systemowe
 - minimalne 7
 - Wbudowany serwer internetowy HP 67
- wymiana
 - Kasety z tonerem 42
- wymiary, drukarka 7, 9

Z

- Zabezpieczenie kasety 33, 37
- zablokowany papier
 - moduł druku dwustronnego 108
 - Podajnik 1 94
 - Podajnik o pojemności 550 arkuszy 98
 - pojemnik wyjściowy 106
 - utrwalacza 102
 - Zasobnik 2 94
 - Zasobnik 3 98
- zacięcia
 - lokalizacje 93
 - przyczyny 92
- zacięcia papieru
 - lokalizacje 93
- zadania, przechowywane
 - drukowanie 53
 - tworzenie (Windows) 53
 - ustawienia dla komputerów Mac 53
 - usuwanie 53, 58
- zakleszczenia papieru
 - moduł druku dwustronnego 108
 - Podajnik 1 94
 - Podajnik o pojemności 550 arkuszy 98
 - pojemnik wyjściowy 106
 - utrwalacza 102
 - Zasobnik 2 94
 - Zasobnik 3 98
- zakłócenia w sieci bezprzewodowej: 129, 132
- Zamawianie
 - materiały eksploatacyjne i akcesoria 30
- zasilanie
 - zużycie 7, 11
- Zasobnik 1
 - orientacja papieru 14, 16
 - wkładanie kopert 26

- Zasobnik 2
 - wkładanie do 18
 - zablokowany papier 94
- Zasobnik 3
 - orientacja papieru 22, 24
 - wkładanie do 22
 - zablokowany papier 98
- z tonerem
 - dynamiczne zabezpieczenia 32
 - wymiana 42

