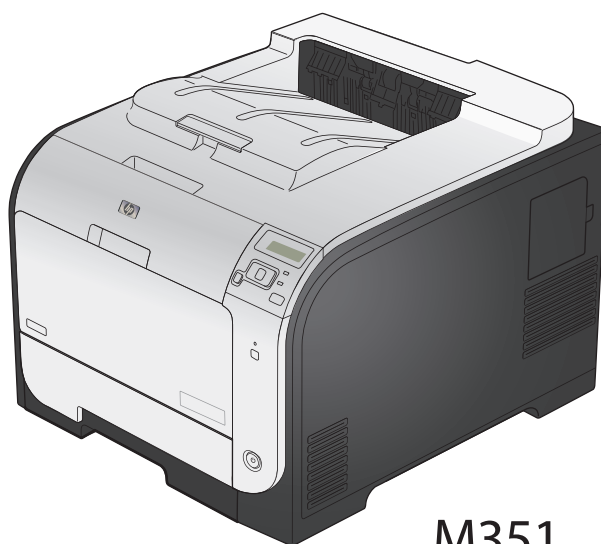




LASERJET PRO 300 COLOR
LASERJET PRO 400 COLOR

Podręcznik użytkownika



M351
M451



HP LaserJet Pro 300 color M351
i HP LaserJet Pro 400 color M451

Podręcznik użytkownika

Prawa autorskie i licencja

© 2014 Copyright Hewlett-Packard Development Company, L.P.

Powielanie, adaptacja lub tłumaczenie bez wcześniejszej pisemnej zgody jest zabronione, z wyjątkiem przypadków dozwolonych przez prawo autorskie.

Przedstawione tu informacje mogą ulec zmianie bez wcześniejszego powiadomienia.

Jedynymi gwarancjami na produkty i usługi firmy HP są gwarancje wyrażone w formie oświadczeń dołączonych do tych produktów i usług. Żaden zapis w niniejszym dokumencie nie może być interpretowany jako gwarancja dodatkowa. Firma HP nie ponowi żadnej odpowiedzialności za jakiegokolwiek braki techniczne lub błędy redakcyjne w niniejszym dokumencie.

Edition 1, 10/2014

Numer katalogowy: CE955-91003

Znaki handlowe

Adobe®, Acrobat® i PostScript® są znakami towarowymi firmy Adobe Systems Incorporated.

Intel® Core™ jest znakiem towarowym firmy Intel Corporation w Stanach Zjednoczonych i innych krajach/regionach.


Java™ jest amerykańskim znakiem towarowym firmy Sun Microsystems, Inc.


Microsoft®, Windows®, Windows® XP i Windows Vista® są znakami towarowymi firmy Microsoft Corporation zastrzeżonymi w Stanach Zjednoczonych.


UNIX® jest zastrzeżonym znakiem towarowym organizacji The Open Group.


ENERGY STAR i znak ENERGY STAR są znakami zarejestrowanymi w Stanach Zjednoczonych.

Konwencje wykorzystane w podręczniku

 **WSKAZÓWKA:** Wskazówki dostarczają pomocnych rad lub skrótów.

 **UWAGA:** Uwagi dostarczają ważnych informacji pomocnych w wyjaśnieniu pojęcia lub w wykonaniu zadania.

 **OSTROŻNIE:** Uwagi wskazują na procedury, których należy przestrzegać, aby nie utracić danych lub nie uszkodzić urządzenia.

 **OSTRZEŻENIE!** Ostrzeżenia wskazują na określone procedury, których należy przestrzegać, aby uniknąć obrażeń ciała, utraty danych lub poważnego uszkodzenia urządzenia.

Spis treści

1 Podstawowe informacje o urządzeniu	1
Porównanie urządzeń	2
Ochrona środowiska	4
Funkcje ułatwień dostępu	4
Widoki produktów	5
Widok z przodu	5
Widok z tyłu	6
Złącza interfejsu	6
Umieszczenie numeru seryjnego i numeru modelu	7
Układ panelu sterowania	8
2 Menu panelu sterowania	9
Menu Karta HP Web Services	10
Menu Raporty	11
Menu Szybkie formularze	12
Menu Ustawienia systemowe	13
Menu Usługa	19
Menu Konfiguracja sieciowa	20
3 Oprogramowanie dla systemu Windows	21
Obsługiwane systemy operacyjne i sterowniki drukarek do systemu Windows	22
Wybieranie prawidłowego sterownika drukarki dla systemu Windows	22
HP Universal Print Driver (UPD)	24
Tryby instalacji sterownika UPD	24
Zmiana ustawień zlecenia druku w przypadku systemu Windows	25
Pierwszeństwo dla ustawień drukowania	25
Zmiana ustawień wszystkich zleceń drukowania do zamknięcia programu	25
Zmiana ustawień domyślnych wszystkich zleceń drukowania	26
Zmiana ustawień konfiguracyjnych urządzenia	26
Usuwanie sterownika drukarki w systemie Windows	27
Obsługiwane programy narzędziowe dla systemu Windows	28

Inne składniki i programy narzędziowe dla systemu Windows	28
Oprogramowanie dla systemów operacyjnych	28

4 Używanie produktu z komputerami Mac 29

Oprogramowanie dla komputerów Mac	30
Obsługiwane systemy operacyjne i sterowniki drukarek do systemu Mac	30
Instalowanie oprogramowania dla systemów operacyjnych Mac	30
Instalacja oprogramowania dla komputerów Mac podłączonych bezpośrednio do urządzenia	30
Instalowanie oprogramowania dla komputerów Mac w sieci przewodowej	31
Konfiguracja adresu IP	31
Instalowanie oprogramowania	31
Instalowanie oprogramowania dla komputerów Mac w sieciach bezprowadowych	31
Konfigurowanie łączności urządzenia z siecią bezprzewodową za pomocą funkcji WPS obsługiwanych z menu panelu sterowania	32
Konfigurowanie łączności urządzenia z siecią bezprzewodową za pomocą kabla USB	32
Usuwanie sterownika drukarki w systemie Mac	33
Pierwszeństwo dla ustawień drukowania w systemie Mac	33
Zmiana ustawień sterownika drukarki dla systemu Mac	34
Zmiana ustawień wszystkich zleceń drukowania do zamknięcia programu	34
Zmiana ustawień domyślnych wszystkich zleceń drukowania	34
Zmiana ustawień konfiguracyjnych urządzenia	34
Oprogramowanie dla komputerów Mac	34
HP Utility do komputerów Mac	34
Otwórz aplikację HP Utility.	35
Funkcje HP Utility	35
Obsługiwane narzędzia dla komputerów Mac	35
Wbudowany serwer sieciowy HP	35
Usługa HP ePrint	35
AirPrint, usługa	36
Podstawowe zadania drukowania w środowisku Mac	37
Anulowanie zlecenia druku na komputerze Mac	37
Zmiana formatu i rodzaju papieru na komputerach Mac	37
Zmiana rozmiaru dokumentów i drukowanie na papierze o niestandardowym formacie w systemie Mac	37
Tworzenie i używanie wstępnych ustawień drukowania w systemie Mac	38
Drukowanie okładki w systemie Mac	38
Używanie znaków wodnych w systemie Mac	38

Druk kilku stron na jednym arkuszu papieru w systemie Mac	39
Drukowanie na obu stronach kartki (drukowanie dwustronne) w systemie Mac.	39
Ustawianie opcji kolorów w systemie Mac	40
Korzystanie z serwera AirPrint	42
Rozwiązywanie problemów z komputerem Mac	43
5 Podłączanie urządzenia w systemie Windows	45
Oświadczenie dotyczące udostępniania drukarki	46
Łączenie za pomocą USB	46
Instalacja z płyty CD	46
Podłączanie do sieci w systemie Windows	47
Obsługiwane protokoły sieciowe	47
Instalacja urządzenia w sieci przewodowej w systemie Windows	47
Uzyskiwanie adresu IP	47
Instalacja oprogramowania	48
Zainstaluj urządzenie w sieci bezprzewodowej w systemie Windows (tylko modele bezprzewodowe)	48
Konfigurowanie łączności urządzenia z siecią bezprzewodową za pomocą funkcji WPS	49
Konfigurowanie łączności urządzenia z siecią bezprzewodową za pomocą funkcji WPS obsługiwanych z menu panelu sterowania	49
Konfigurowanie łączności urządzenia z siecią bezprzewodową za pomocą kabla USB	49
Instalowanie oprogramowania dla urządzenia bezprzewodowego aktualnie zainstalowanego w sieci	50
Konfigurowanie ustawień sieciowych IP w systemie Windows	51
Wyświetlanie lub zmiana ustawień sieciowych	51
Ustawianie lub zmiana hasła urządzenia	51
Ręczna konfiguracja parametrów TCP/IP IPv4 z panelu sterowania urządzenia	52
Ustawienia szybkości łącza i duplexu	53
6 Papier i inne materiały drukarskie	55
Prezentacja zużycia papieru	56
Zmiana ustawień sterownika drukarki w systemie Windows w celu dostosowania do rodzaju i formatu papieru	57
Obsługiwane formaty papieru	58
Obsługiwane formaty papieru i pojemność podajnika	60
Wkładanie papieru do podajników	63
Ładowanie podajnika 1	63
Ładowanie podajnika 2 i opcjonalnego podajnika 3	64

Konfiguracja podajników	66
7 Kasety drukujące	67
Informacje na temat kasety drukującej	68
Widok materiałów eksploatacyjnych	69
Widok kasety drukującej	69
Zarządzanie kasetami drukującymi	70
Zmiana ustawień kaset drukujących	70
Drukowanie po osiągnięciu szacowanego końca okresu eksploatacji kasety drukującej	70
Włączanie i wyłączanie ustawień Na poziomie bardzo niski za pomocą panelu sterowania	70
Drukowanie przy użyciu ustawienia EconoMode	71
Przechowywanie i recykling materiałów eksploatacyjnych	71
Recykling materiałów eksploatacyjnych	71
Przechowywanie kaset drukujących	72
Polityka firmy HP w stosunku do kaset drukujących innych producentów	72
Witryna sieci Web firmy HP dotycząca zapobieganiu fałszerstwom	72
Wskazówki dotyczące wymiany	73
Wymiana kaset drukujących	73
Rozwiązywanie problemów z materiałami eksploatacyjnymi	77
Sprawdzanie kaset drukujących	77
Wydruk strony stanu materiałów eksploatacyjnych	78
Interpretacja strony z informacjami o jakości druku	79
Sprawdzanie kasety pod kątem ewentualnych uszkodzeń	79
Powtarzające się usterki	80
Interpretowanie komunikatów panelu sterowania dotyczących materiałów eksploatacyjnych	81
10.XXXX Błąd materiałów	81
Bardzo niski poziom czarnego tonera	81
Bardzo niski poziom purpurowego tonera	82
Bardzo niski poziom turkusowego tonera	82
Bardzo niski poziom żółtego tonera	82
Kaseta z błękitnym tonerem w nieprawidłowym położeniu	83
Kaseta z czarnym tonerem w nieprawidłowym położeniu	83
Kaseta z purpurowym tonerem w nieprawidłowym położeniu	83
Kaseta z żółtym tonerem w nieprawidłowym położeniu	83
Mała ilość materiałów	84
Nieobsługiwany <color> Aby kontynuować, naciśnij przycisk [OK].	84
Niewłaściwe materiały eksploatacyjne	84
Niezgodny <color>	84

Niski poziom czarnego tonera	85
Niski poziom purpurowego tonera	85
Niski poziom turkusowego tonera	85
Niski poziom żółtego tonera	85
Stosowany jest używany <color>	85
Usuń blokady transportowe z kasety <color>	85
Usuwanie blokady transportowej z kasety	86
Używane materiały eksploatacyjne w użyciu	86
Wymień <color>	86
Zainstalowano oryginalny materiał firmy HP	86
Zainstalowano używany <color> Aby kontynuować, naciśnij przycisk [OK]. ...	87
Zainstaluj kasetę <color>	87

8 Zlecenie drukowania 89

Anulowanie zlecenia druku	90
Podstawowe zadania drukowania w środowisku systemu Windows	91
Otwieranie sterownika drukarki w systemie Windows	91
Uzyskiwanie pomocy dla opcji druku w systemie Windows	92
Zmiana liczby drukowanych kopii w systemie Windows	92
Zapisywanie niestandardowych ustawień druku w celu późniejszego wykorzystania w systemie Windows	92
Używanie skrótu drukowania w systemie Windows	92
Tworzenie skrótów drukowania	94
Poprawa jakości druku w systemie Windows	96
Wybór formatu strony w systemie Windows	96
Wybór niestandardowego formatu papieru w systemie Windows	96
Wybór rodzaj papieru w systemie Windows	97
Wybór podajnika papieru w systemie Windows	97
Drukowanie po obu stronach (dupleks) w systemie Windows	97
Ręczne drukowanie po obu stronach w systemie Windows	97
Automatyczne drukowanie po obu stronach w systemie Windows	99
Drukowanie wielu stron na jednym arkuszu w systemie Windows	100
Wybór orientacji strony w systemie Windows	102
Ustawianie opcji kolorów w systemie Windows	103
Korzystanie z usługi HP ePrint	105
Dodatkowe zadania drukowania w środowisku systemu Windows	106
Drukowanie kolorowego tekstu jako czarnego (skala odcieni szarości) w systemie Windows	106
Drukowanie na papierze firmowym lub formularzach w systemie Windows	106
Drukowanie na papierze specjalnym, etykietach lub foliach w systemie Windows	108
Drukowanie pierwszej lub ostatniej strony na innym papierze w systemie Windows	111

Dopasowywanie dokumentu do wielkości strony w systemie Windows	113
Dodawanie znaku wodnego do dokumentu w systemie Windows	114
Tworzenie broszur w systemie Windows	115
9 Kolor	117
Dostosowywanie koloru	118
Zmiana kompozycji kolorów dla zlecenia drukowania	118
Zmiana opcji koloru	119
opcje ręcznego ustawiania kolorów	119
Korzystanie z opcji HP EasyColor	121
Dopasuj kolory do ekranu komputera	122
10 Obsługa i konserwacja	123
Strony informacji o druku	124
Korzystanie z wbudowanego serwera internetowego firmy HP	125
Otwórz wbudowany serwer internetowy HP	125
Wbudowany serwer internetowy HP — funkcje	125
Korzystanie z oprogramowania HP Web Jetadmin	126
Funkcje zabezpieczające urządzenia	126
Przypisanie hasła systemu	126
Ustawienia ekonomiczne	127
Drukowanie przy użyciu ustawienia EconoMode	127
Tryby energooszczędne	127
Konfiguracja trybu uśpienia	127
Ustawianie opóźnienia Automatyczne wyłączenie	127
Wydruki archiwalne	128
Instalacja pamięci DIMM	129
Instalacja pamięci DIMM	129
Uaktywnienie pamięci	133
Kontrola poprawności instalacji modułów pamięci DIMM	134
Przydzielenie pamięci	134
Czyszczenie urządzenia	135
Aktualizacje produktu	135
11 Rozwiązywanie problemów	137
Samodzielne rozwiązywanie problemów	138
Lista kontrolna rozwiązywania problemów ogólnych	139
Czynniki mające wpływ na wydajność urządzenia	140
Przywracanie ustawień fabrycznych	141
Interpretowanie komunikatów wyświetlanych na panelu sterowania	142

Rodzaje komunikatów na panelu sterowania	142
Komunikaty wyświetlane na panelu sterowania	142
10.XXXX Błąd materiałów	142
49 Błąd Wyłącz, a następnie włącz	143
50.X Błąd utrwalacza Wyłącz, a następnie włącz	143
51.XX Błąd Wyłącz, a następnie włącz	143
54.XX Błąd Wyłącz, a następnie włącz	143
55.X Błąd Wyłącz, a następnie włącz	144
57 Błąd wentylatora Wyłącz, a następnie włącz	144
59.X Błąd Wyłącz, a następnie włącz	144
79 Błąd Wyłącz, a następnie włącz	145
79 Błąd serwisowy Wyłącz, a następnie włącz	145
Bardzo niski poziom czarnego tonera	145
Bardzo niski poziom purpurowego tonera	146
Bardzo niski poziom turkusowego tonera	146
Bardzo niski poziom żółtego tonera	146
Błąd drukowania Naciśnij przycisk [OK]	147
Błąd drukowania, naciśnij OK. Gdy błąd się powtarza, wyłącz i włącz urządzenie.	147
Błąd urządzenia Naciśnij przycisk [OK]	147
Czyszczenie.	148
Kaseta z błękitnym tonerem w nieprawidłowym położeniu	148
Kaseta z czarnym tonerem w nieprawidłowym położeniu	148
Kaseta z purpurowym tonerem w nieprawidłowym położeniu	148
Kaseta z żółtym tonerem w nieprawidłowym położeniu	148
Mała ilość materiałów	149
Mało pamięci Naciśnij przycisk [OK]	149
Nieobsługiwany <color> Aby kontynuować, naciśnij przycisk [OK].	149
NIEOPPR. STEROW. Naciśnij przycisk [OK]	149
Niewłaściwe materiały eksploatacyjne	150
Niegodny <color>	150
Nieznany format w podajniku # Załaduj <size> Naciśnij przycisk [OK]	150
Niski poziom czarnego tonera	150
Niski poziom purpurowego tonera	150
Niski poziom turkusowego tonera	151
Niski poziom żółtego tonera	151
Otwieranie przednich drzwiczek	151
Ręczny druk dwustronny Załaduj podajnik nr <X> Naciśnij przycisk [OK]	151
Stosowany jest używany <color>	151
Tylne drzwiczki otwarte	152
Usuń blokady transportowe z kasety <color>	152

Usuwanie blokady transportowej z kasety	152
Używane materiały eksploatacyjne w użyciu	152
Wymień <color>	152
Zacięcie papieru w podajniku nr Usuń zacięcie, a następnie Naciśnij przycisk [OK]	153
Zacięcie w <lokalizacja>	153
Zainstalowano oryginalny materiał firmy HP	153
Zainstalowano używany <color> Aby kontynuować, naciśnij przycisk [OK]. .	153
Zainstaluj kasetę <color>	154
Ładuj podajnik # <TYP> <FORMAT>	154
Ładuj podajnik 1 <TYP> <FORMAT>	154
Ładuj podajnik 1 zwykły <FORMAT> Tryb czyszczenia [OK], aby rozpocząć	154
Ładuj podajnik nr <X> Naciśnij [OK], aby użyć dostępnych materiałów	154
Ładuj ręcznie <TYP> <FORMAT> Naciśnij [OK], aby użyć dostępnych materiałów	155
Papier jest niewłaściwie podawany lub uległ zacięciu	156
Urządzenie nie pobiera papieru	156
Urządzenie pobiera kilka arkuszy papieru	156
Zapobieganie zacięciom papieru	156
Usuwanie zacięć	158
Miejsca zacięć papieru	158
Usuwanie zacięcia w podajniku 1	159
Usuwanie zacięcia w podajniku 2	160
Usuwanie zacięć papieru w okolicach utrwalacza	161
Usuwanie zacięć w pojemniku wyjściowym	163
Usuwanie zacięć w duplikserze (tylko modele z funkcją drukowania dwustronnego)	163
Poprawianie jakości druku	166
Należy pamiętać o ustawieniu odpowiedniego rodzaju papieru w sterowniku drukarki .	166
Zmiana rodzaju papieru w systemie Windows	166
Zmiana rodzaju papieru w systemie Mac	166
Dostosowywanie ustawień kolorów w sterowniku drukarki	167
Zmiana kompozycji kolorów dla zlecenia drukowania	167
Zmiana opcji koloru	168
Należy używać tylko papieru zgodnego ze specyfikacjami firmy HP	168
Drukowanie strony czyszczącej	169
Kalibrowanie urządzenia w celu wyrównania kolorów	169
Sprawdzanie kaset drukujących	170
Wydruk strony stanu materiałów eksploatacyjnych	171
Interpretacja strony z informacjami o jakości druku	172
Sprawdzanie kasety pod kątem ewentualnych uszkodzeń	172

Powtarzające się usterki	173
Należy używać sterownika drukarki najlepiej dopasowanego do rodzaju wykonywanych zleceń	173
Strony nie są drukowane lub drukowanie jest spowolnione	175
Urządzenie nie drukuje	175
Urządzenie drukuje bardzo wolno.	176
Rozwiązywanie problemów z połączeniami	177
Rozwiązywanie problemów związanych z połączeniem bezpośrednim	177
Rozwiązywanie problemów z siecią	177
Złe połączenie fizyczne	177
Komputer używa błędnego adresu IP urządzenia	178
Komputer nie może skomunikować się z urządzeniem	178
Urządzenie korzysta z nieodpowiednich ustawień łącza i duplexu dla komunikacji z siecią	178
Nowe programy mogły spowodować problemy ze zgodnością	178
Komputer lub stacja robocza mogą być błędnie skonfigurowane	178
Urządzenie zostało wyłączone lub w inne ustawienia sieci są błędne	178
Rozwiązywanie problemów z siecią bezprzewodową	179
Lista kontrolna konfiguracji łączności bezprzewodowej	179
Na panelu sterowania widać następujący komunikat: Funkcja łączności bezprzewodowej w tym urządzeniu została wyłączona	180
Po skonfigurowaniu łączności bezprzewodowej urządzenie nie drukuje	180
Urządzenie nie drukuje, a na komputerze jest zainstalowane zewnętrzne oprogramowanie zapory	180
Po zmianie miejsca routera bezprzewodowego lub urządzenia połączenie bezprzewodowe nie działa	181
Nie można podłączyć większej liczby komputerów do urządzenia bezprzewodowego	181
Urządzenie bezprzewodowe traci łączność po podłączeniu do sieci VPN	181
Sieci nie ma na liście sieci bezprzewodowych	182
Sieć bezprzewodowa nie działa	182
Rozwiązywanie problemów z oprogramowaniem urządzenia w systemie Windows	183
Rozwiązywanie problemów z oprogramowaniem urządzenia na komputerach Mac	185
Sterownik drukarki nie jest wyświetlany na liście Print & Fax (Drukarki i faksy)	185
Nazwa urządzenia nie pojawia się na liście urządzeń Print & Fax (Drukarki i faksy)	185
Sterownik drukarki nie konfiguruje automatycznie urządzenia zaznaczonego na liście Print & Fax (Drukarki i faksy)	185
Zlecenie drukowania nie zostało wysłane do wybranego urządzenia	186
Gdy urządzenie jest podłączone przewodem USB, po zaznaczeniu sterownika nie pojawia się na liście Print & Fax (Drukarki i faksy)	186
Dla urządzenia podłączonego przez port USB używasz standardowego sterownika drukarki	187

Załącznik A Materiały eksploatacyjne i akcesoria	189
Zamawianie części, akcesoriów i materiałów eksploatacyjnych	190
Numery katalogowe	190
Załącznik B Obsługa i pomoc techniczna	191
Oświadczenie o ograniczonej gwarancji firmy Hewlett-Packard	192
Gwarancja HP Premium Protection Warranty: informacja o ograniczonej gwarancji na kasety drukujące LaserJet	194
Dane zapisane w kasie drukującej	195
Umowa licencyjna dla użytkownika końcowego (EULA)	196
OpenSSL	200
Obsługa klienta	201
Ponowne pakowanie urządzenia	202
Załącznik C Parametry urządzenia	203
Parametry fizyczne	204
Zużycie energii, parametry elektryczne i poziom głośności	204
Parametry środowiska pracy	204
Załącznik D Informacje dotyczące przepisów	205
Przepisy FCC	206
Program ochrony środowiska	207
Ochrona środowiska naturalnego	207
Wytwarzanie ozonu	207
Zużycie mocy	207
Zużycie toneru	207
Zużycie papieru	207
Tworzywa sztuczne	208
Materiały eksploatacyjne do drukarki HP LaserJet	208
Instrukcje dotyczące zwrotu i odzysku materiałów	208
Stany Zjednoczone i Portoryko	208
Zwrot wielu kaset (więcej niż jednej kasety)	208
Zwrot pojedynczej kasety	209
Wysyłka	209
Zwroty poza terenem Stanów Zjednoczonych	209
Papier	210
Ograniczenia dotyczące materiałów	210
Utylizacja zużytego sprzętu przez użytkowników domowych w Unii Europejskiej	210
Substancje chemiczne	210
Arkusze danych dotyczących bezpieczeństwa materiału (MSDS)	210

Więcej informacji	211
Deklaracja zgodności	212
Deklaracja zgodności (modele bezprzewodowe)	214
Oświadczenia dotyczące środków bezpieczeństwa	216
Bezpieczeństwo lasera	216
Kanadyjska deklaracja zgodności (DOC)	216
Oświadczenie VCCI (Japonia)	216
Instrukcje dotyczące kabla zasilającego	216
Oświadczenie o kablu zasilającym (Japonia)	217
Oświadczenie dotyczące kompatybilności elektromagnetycznej (Korea)	217
Oświadczenie w sprawie bezpieczeństwa lasera dla Finlandii	217
Oświadczenie GS (Niemcy)	219
Tabela materiałów (Chiny)	219
Ograniczenia dotyczące substancji niebezpiecznych (Turcja)	219
Oświadczenie dotyczące dyrektywy RoHS (Ukraina)	219
Dodatkowe oświadczenia dotyczące urządzeń bezprzewodowych	220
Oświadczenie dotyczące zgodności z normą FCC — USA	220
Oświadczenie (Australia)	220
Oświadczenie ANATEL (Brazylia)	220
Oświadczenie (Kanada)	220
Informacja prawna dla krajów/regionów UE	220
Informacje dotyczące użycia we Francji	221
Informacje dotyczące użycia w Rosji	221
Oświadczenie (Korea)	221
Oświadczenie (Tajwan)	222
Oznaczenie przewodów/komunikacji bezprzewodowej Vietnam Telecom dla zaaprobowanych produktów typu ICTQC	222

Indeks	223
---------------------	------------

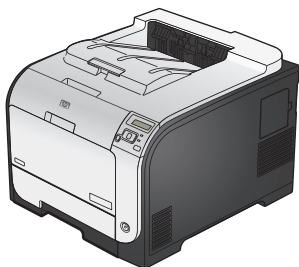
1 Podstawowe informacje o urządzeniu

- [Porównanie urządzeń](#)
- [Ochrona środowiska](#)
- [Funkcje ułatwień dostępu](#)
- [Widoki produktów](#)

Porównanie urządzeń

HP LaserJet Pro 300 color M351a.

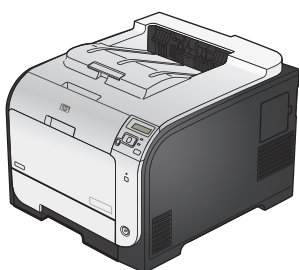
CE955A



- Wydajność: Drukowanie do 18 stron na minutę (str./min) na papierze formatu A4 oraz do 19 str./min na papierze formatu Letter
- Obsługa papieru:
 - Podajnik 1 mieści do 50 arkuszy, podajnik 2 mieści do 250 arkuszy
 - Opcjonalny podajnik 3 mieści do 250 arkuszy
 - Podajnik wyjściowy mieści do 150 arkuszy
- Obsługiwane systemy operacyjne:
 - Windows XP (wersja 32-bitowa)
 - Windows Vista (wersja 32-bitowa i 64-bitowa)
 - Windows 7 (wersja 32-bitowa i 64-bitowa)
 - Mac OS X w wersji 10.5 i nowszej
- Połączenia: Port Hi-Speed USB 2.0
- Instalacja oprogramowania: W systemie Windows użyj płyty CD produktu w celu przeprowadzenia instalacji oprogramowania.
- Pamięć: 128 MB pamięci RAM z możliwością rozbudowy do 384 MB
- Wyświetlacz panelu sterowania: 2-wierszowy wyświetlacz tekstowy

HP LaserJet Pro 400 color M451nw

CE956A

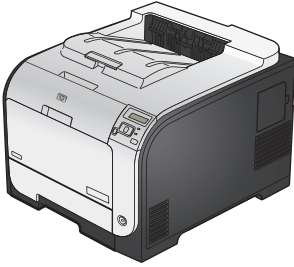


Ma te same funkcje, co model HP LaserJet Pro 300 color M351a.. Różnice między tymi dwoma modelami są następujące:

- Wydajność: Drukuje 20 stron na minutę na papierze A4 oraz 21 na papierze w formacie Letter
- Połączenia:
 - Port Hi-Speed USB 2.0
 - Połączenie 10/100 Ethernet LAN
 - Połączenie z siecią bezprzewodową

HP LaserJet Pro 400 color M451dn

CE957A

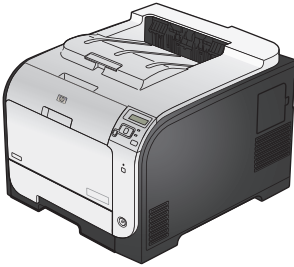


Ma te same funkcje, co model HP LaserJet Pro 300 color M351a.. Różnice między tymi dwoma modelami są następujące:

- Wydajność: Drukuje 20 stron na minutę na papierze A4 oraz 21 na papierze w formacie Letter
- Połączenia:
 - Port Hi-Speed USB 2.0
 - Połączenie 10/100 Ethernet LAN
- Automatyczne drukowanie dwustronne

HP LaserJet Pro 400 color M451dw

CE958A



Ma te same funkcje, co model HP LaserJet Pro 300 color M351a.. Różnice między tymi dwoma modelami są następujące:

- Wydajność: Drukuje 20 stron na minutę na papierze A4 oraz 21 na papierze w formacie Letter
 - Połączenia:
 - Port Hi-Speed USB 2.0
 - Połączenie 10/100 Ethernet LAN
 - Połączenie z siecią bezprzewodową
 - Automatyczne drukowanie dwustronne
-

Ochrona środowiska

Drukowanie dupleksowe	Oszczędzanie papieru w trybie drukowania dwustronnego. Automatyczny druk dwustronny jest dostępny z modelami HP LaserJet Pro 400 color M451dn i HP LaserJet Pro 400 color M451dw.
Drukowanie wielu stron na jednym arkuszu	Oszczędzaj papier, drukując dwie lub więcej stron dokumentu obok siebie na jednej stronie. Dostęp do tej funkcji można uzyskać poprzez sterownik drukarki.
Recykling	Zmniejsz liczbę odpadów, korzystając z papieru z odzysku. Zwracaj kasety drukujące do recyklingu, korzystając z procesu HP Planet Partners.
Oszczędność energii	Technologia błyskawicznego utrwalania i tryb uśpienia umożliwiają szybkie przejście do stanu zmniejszonego zużycia energii po zakończeniu drukowania.

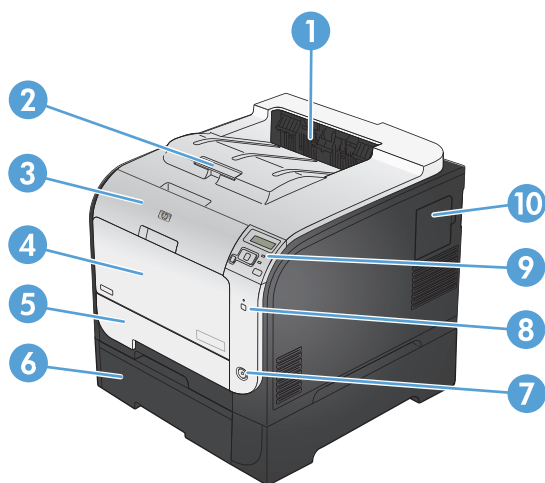
Funkcje ułatwień dostępu

Urządzenie wyposażono w kilka funkcji ułatwiających korzystanie osobom niepełnosprawnym.

- Elektroniczna instrukcja obsługi zgodna z programami do odczytu tekstów wyświetlanych na ekranie.
- Kasety drukujące można instalować i wyjmować jedną ręką.
- Wszystkie drzwiczki i pokrywy można otwierać jedną ręką.

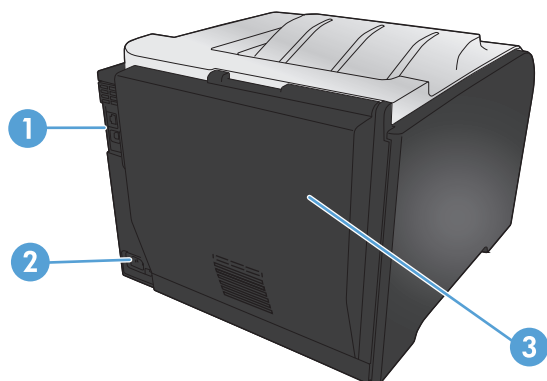
Widoki produktów

Widok z przodu



1	Pojemnik wyjściowy
2	Przedłużenie odbiornika papieru Legal
3	Przednie drzwiczki (zapewniają dostęp do kaset drukujących)
4	Podajnik 1 (podajnik wielofunkcyjny)
5	Podajnik 2 (zapewnia dostęp do zacięcia)
6	Opcjonalny podajnik 3
7	Przycisk Zasilanie
8	Przycisk połączenia bezprzewodowego (tylko modele bezprzewodowe)
9	Panel sterowania
10	Drzwiczki modułu DIMM (pozwalające na instalację dodatkowej pamięci)

Widok z tyłu



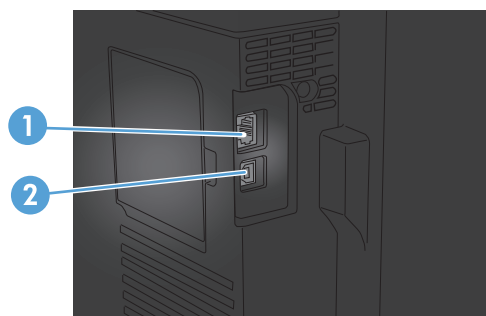
1 Port Hi-Speed USB 2.0 i port sieciowy

UWAGA: Port sieciowy znajduje się tylko w modelach M451nw, M451dn i M451dw.

2 Gniazdo zasilania

3 Tylne drzwiczki (umożliwiają dostęp do zacięcia)

Złącza interfejsu

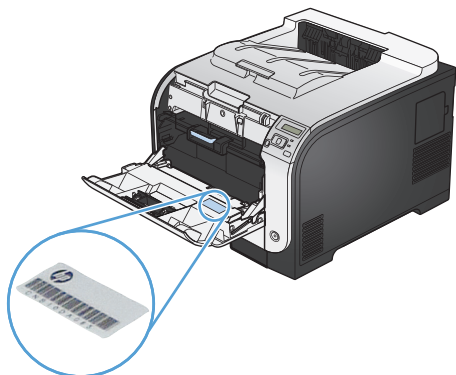


1 Port sieciowy (górny)

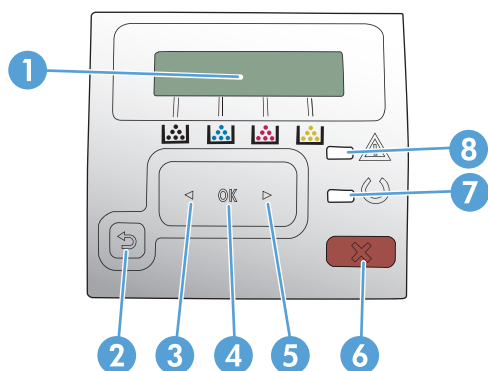
2 Port USB (dolny)

Umieszczenie numeru seryjnego i numeru modelu

Numer seryjny urządzenia i etykieta z numerem modelu znajdują się na wewnętrznej stronie przednich drzwiczek.



Układ panelu sterowania



1	Wyświetlacz panelu sterowania: Na wyświetlaczu prezentowane są informacje dotyczące urządzenia. Za pomocą menu wyświetlacza należy skonfigurować ustawienia urządzenia.
2	Przycisk strzałki wstecz ↶: Przycisk ten należy nacisnąć, aby wykonać jedną z poniższych czynności: <ul style="list-style-type: none"> • Zamknąć menu panelu sterowania • Przejść do poprzedniego menu na liście podmenu • Przejść do poprzedniej pozycji menu na liście podmenu (bez zapisywania zmian pozycji menu)
3	Przycisk strzałki w lewo ◀: Służy do poruszania się po menu i zmniejszania wartości na wyświetlaczu.
4	Przycisk OK: Naciśnij przycisk OK, aby wykonać jedną z poniższych czynności: <ul style="list-style-type: none"> • Otworzyć menu panelu sterowania. • Otworzyć podmenu wyświetlone na wyświetlaczu panelu sterowania. • Wybrać pozycję menu. • Usunąć niektóre błędy. • Rozpocząć drukowanie zlecenia w odpowiedzi na monit wyświetlony na panelu sterowania (na przykład po wyświetleniu na panelu sterowania komunikatu Aby kontynuować, naciśnij przycisk [OK].).
5	Przycisk strzałki w prawo ▶: Służy do poruszania się po menu i zwiększania wartości na wyświetlaczu.
6	Przycisk Anuluj ✕: Naciśnij, aby anulować zlecenie drukowania, jeśli miga kontrolka Uwaga, a także aby zamknąć menu panelu sterowania.
7	Kontrolka Gotowe (zielona): Kontrolka Gotowe świeci się, kiedy urządzenie jest gotowe do drukowania, Miga, gdy urządzenie odbiera dane lub gdy urządzenie jest w trybie uśpienia.
8	Kontrolka Uwaga (pomarańczowa): Kontrolka Uwaga miga, gdy urządzenie wymaga interwencji użytkownika.

2 Menu panelu sterowania

- [Menu Karta HP Web Services](#)
- [Menu Raporty](#)
- [Menu Szybkie formularze](#)
- [Menu Ustawienia systemowe](#)
- [Menu Usługa](#)
- [Menu Konfiguracja sieciowa](#)

Menu Karta HP Web Services

Pozycja menu	Opis
Adres wyświetlania	Umożliwia wybranie, czy po włączeniu narzędzia ePrint na wyświetlaczu urządzenia ma być pokazywany adres e-mail urządzenia.
Arkusze informacji o drukowaniu	Umożliwia wydrukowanie strony z adresem e-mail dla urządzenia oraz innymi informacjami dla programu HP Web Services.
ePrint Wł./Wył.	Umożliwia włączenie lub wyłączenie narzędzia HP ePrint.
Usuń usługi	Umożliwia usunięcie programu HP Web Services z urządzenia.

Menu Raporty

Pozycja menu	Opis
Struktura menu	Powoduje drukowanie mapy układu menu panelu sterowania. Lista zawiera aktywne ustawienia poszczególnych menu.
Raport z konfiguracji	Drukowanie listy wszystkich ustawień urządzenia. W tym podstawowe informacje dotyczące sieci, jeśli urządzenie jest podłączone do sieci.
Stan materiałów eksploatacyjnych.	Powoduje wydrukowanie stanu poszczególnych kaset drukujących, w tym: <ul style="list-style-type: none">• Szacunkowa wartość procentowa pozostałego czasu eksploatacji kasety• Pozostało stron (w przybliżeniu)• Numery katalogowe kaset drukujących firmy HP• Liczba wydrukowanych stron• Informacje na temat zamawiania nowych i utylizacji zużytych kaset drukujących firmy HP
Podsumowanie sieci	Drukowanie listy wszystkich ustawień sieciowych urządzenia.
Strona zużycia	Drukowanie list stron zaciętych lub błędnie pobranych przez urządzenie, stron monochromatycznych (czarno-białych) lub kolorowych wraz z liczbą stron.
Lista czcionek PCL	Powoduje wydrukowanie listy zainstalowanych czcionek PCL.
Lista czcionek PS	Powoduje wydrukowanie listy zainstalowanych czcionek PostScript (PS)
Lista czcionek PCL6	Powoduje wydrukowanie listy zainstalowanych czcionek PCL6
Dziennik zużycia kolorów	Powoduje wydrukowanie raportu zawierającego nazwę użytkownika, nazwę aplikacji oraz informacje dotyczące wykorzystywania koloru w wykonanych zleceniach
Strona serwisowa	Powoduje wydrukowanie raportu serwisowego
Strona diagnostyczna	Drukuje strony kalibracji oraz strony diagnostyki koloru
Wydrukuj stronę z informacjami o jakości	Wydruk strony ułatwiającej rozwiązanie problemów z jakością druku

Menu Szybkie formularze

Pozycja menu	Pozycja podmenu	Opis
Papier w linie	Średnie zabezpieczenia	Drukowanie stron zawierających naniesione wcześniej linie
	Małe zabezpieczenia	
	Wysokie zabezpieczenia	
Papier w kratkę	1/8 cala	Drukowanie stron zawierających naniesioną wcześniej kratkę
	5 mm	
Lista kontrolna	1 kolumna	Drukowanie stron zawierających naniesione wcześniej wiersze z polami wyboru
	2 kolumny	
Papier z pięciolinią	Pionowa	Drukowanie stron zawierających naniesione wcześniej pięciolinie do zapisu nut
	Pozioma	

Menu Ustawienia systemowe

W poniższej tabeli domyślne ustawienia fabryczne zostały oznaczone gwiazdką (*).

Pozycja menu	Pozycja podmenu	Pozycja podmenu	Pozycja podmenu	Opis
Język				Umożliwia wybór języka, w jakim wyświetlane są komunikaty panelu sterowania i raporty urządzenia.
Konfig. papieru	Dom. Format papieru	Letter		Umożliwia wybór formatu drukowania raportów wewnętrznych i innych zadań drukowania, które nie mają określonego formatu.
		A4		
		Legal		
	Dom. Typ papieru	Wyświetlana jest lista rodzajów papieru.		Pozwala wybrać rodzaj papieru do drukowania raportów wewnętrznych lub zleceń drukowania, dla których nie określono rodzaju.
	Podajnik 1	Typ papieru		Umożliwia wybór domyślnego formatu i typu dla podajnika 1 z listy dostępnych formatów i typów.
		Format papieru		
	Podajnik 2	Typ papieru		Wybór domyślnego formatu i rodzaju papieru dla Podajnika 2 z listy.
		Format papieru		
Gdy brak papieru		Czas nieograniczony*		Umożliwia określenie sposobu postępowania urządzenia w sytuacji, gdy zlecenie drukowania wymaga materiału o niedostępnym formacie lub rodzaju lub gdy określony podajnik jest pusty.
		Anuluj		Wybierz opcję Czas nieograniczony , aby urządzenie czekało do momentu załadowania odpowiedniego papieru i naciśnięcia przycisku OK . Jest to ustawienie domyślne.
		Pomiń		Wybierz opcję Pomiń , aby po upływie określonego czasu drukować na materiale innego formatu lub typu. Wybierz opcję Anuluj , aby po upływie określonego czasu automatycznie anulować zadanie drukowania.
		Zarówno w przypadku wybrania opcji Pomiń , jak i opcji Anuluj , na panelu sterowania pojawi się monit o podanie czasu oczekiwania w sekundach. Za pomocą przycisków strzałek można zwiększać lub zmniejszać ten czas.		

Pozycja menu	Pozycja podmenu	Pozycja podmenu	Pozycja podmenu	Opis
Jakość druku	Kalibracja koloru	Po wł. zasilania Kalibruj teraz		<p>Po wł. zasilania: Umożliwia określenie czasu od włączenia zasilania, po którym urządzenie ma rozpocząć kalibrację. Domyślnym ustawieniem jest 15 minut.</p> <p>Kalibruj teraz: Powoduje natychmiastowe przeprowadzenie kalibracji urządzenia. Jeżeli wykonywane jest zlecenie drukowania, kalibracja rozpocznie się po zakończeniu zlecenia. W przypadku pojawienia się na wyświetlaczu komunikatu o błędzie w pierwszej kolejności należy usunąć błąd.</p>
	Dopasuj wyrównanie	Drukuj stronę testową		To menu umożliwia przesunięcie wyrównania marginesów w celu wyśrodkowania obrazu na stronie z góry na dół oraz z lewej na prawą stronę. Przed dopasowaniem tych wartości wydrukuj stronę testową. Umożliwia ona dopasowanie prowadnic w osiach X i Y, dzięki czemu w razie potrzeby można dokonać odpowiedniej regulacji.
		Ustaw podajnik <X>	Przesunięcie X1 Przesunięcie X2 Przesunięcie Y	<p>Użyj ustawienia Przesunięcie X1, aby wycentrować obraz w poziomie na arkuszu jednostronnym lub na drugiej stronie arkusza dwustronnego.</p> <p>Użyj ustawienia Przesunięcie X2, aby wycentrować obraz w poziomie na pierwszej stronie dwustronnego.</p> <p>Użyj ustawienia Przesunięcie Y, aby wycentrować obraz od góry do dołu na stronie.</p>
Ustawienia energii	Opóźnienie uśpienia	15 minut* 30 minut 1 godzina 2 godziny Wyłączona 1 minuta		<p>Umożliwia ustawienie czasu bezczynności urządzenia przed przejściem do trybu uśpienia. Wyśłanie zlecenia drukowania lub naciśnięcie przycisku na panelu sterowania powoduje wyjście urządzenia z trybu oszczędzania energii.</p> <p>UWAGA: Opóźnienie uśpienia domyślnie ustawione jest na 15 minut.</p>
	Automatyczne wyłączenie	Opóźnienie wyłączenia	30 minut* 1 godzina 2 godziny 4 godzin 8 godzin 24 godzin Nigdy	<p>Wybierz czas, po upływie którego urządzenie wyłączy się automatycznie.</p> <p>UWAGA: Opóźnienie wyłączenia domyślnie ustawione jest na 30 minut.</p>

Pozycja menu	Pozycja podmenu	Pozycja podmenu	Pozycja podmenu	Opis
		Zdarzenia dla budzenia	Zlecenie USB Zlecenie LAN Zadanie bezprzewodowe Naciśnięcie przycisku	<p>Wybierz, czy urządzenie powinno się obudzić, kiedy otrzyma jeden z następujących typów zadań lub działań.</p> <p>Ustawieniem domyślnym dla każdej opcji jest Tak.</p>
Kontrast wyświetlania	Średni* Ciemniejszy Najciemniejszy Najjaśniejszy Jaśniejszy			Wybór poziomu kontrastu wyświetlacza.
Ustawienia materiałów eksploatacyjnych	Kaseta z czarnym tonerem	Ustawienia poziomu bardzo niskiego	Monit* Kontynuuj Stop	<p>Określenie zachowania urządzenia, gdy kaseata z czarnym tonerem osiągnie poziom „bardzo niski”.</p> <ul style="list-style-type: none"> • Monit: Urządzenie przerywa pracę i wyświetla monit o wymianę kasety drukującej. Można potwierdzić przeczytanie monitu i kontynuować drukowanie. Opcją konfigurowalną dla użytkownika w tym urządzeniu jest „Prompt to Remind Me in 100 pages, 200 pages, 300 pages, or never” (Przypomnij mi za 100 stron, 200 stron, 300 stron lub nigdy). Ta opcja służy wygodzie użytkownika i nie jest wskazaniem, że te strony będą miały zadowalającą jakość. • Kontynuuj: Pojawia się ostrzeżenie o bardzo niskim poziomie toneru w kasecie, ale urządzenie kontynuuje drukowanie. • Stop: Urządzenie przerywa pracę do czasu wymiany kasety drukującej.

Pozycja menu	Pozycja podmenu	Pozycja podmenu	Pozycja podmenu	Opis
		Próg niskiego poziomu	Wpisz procent	<p>Za pomocą przycisków ze strzałkami wprowadź szacowaną wartość procentową pozostałego tonera, poniżej której będzie wyświetlane ostrzeżenie o niskim poziomie tonera.</p> <p>Dla tonera czarnego dostarczanego z urządzeniem wartość domyślna to 24%. Jeśli zainstalowano czarną kasety drukującą o standardowej pojemności, domyślną wartością jest 13%. Jeśli zainstalowano czarną kasety drukującą o dużej pojemności, domyślną wartością jest 7%.</p> <p>Wartości domyślne mają na celu zapewnienie około dwóch tygodni użytkowania przed osiągnięciem przez kasety stanu bardzo niskiego.</p>

Pozycja menu	Pozycja podmenu	Pozycja podmenu	Pozycja podmenu	Opis
	Kasety kolorowe	Ustawienia poziomu bardzo niskiego	Stop Monit* Kontynuuj Drukuj w czerni	<p>Określenie zachowania urządzenia, gdy kaseta z kolorowym tonerem osiągnie poziom „bardzo niski”.</p> <ul style="list-style-type: none"> • Monit: Urządzenie przerywa pracę i wyświetla monit o wymianę kasety drukującej. Można potwierdzić przeczytanie monitu i kontynuować drukowanie. Opcją konfigurowalną dla użytkownika w tym urządzeniu jest „Prompt to Remind Me in 100 pages, 200 pages, 300 pages, or never” (Przypomnij mi za 100 stron, 200 stron, 300 stron lub nigdy). Ta opcja służy wygodzie użytkownika i nie jest wskazaniem, że te strony będą miały zadowalającą jakość. • Kontynuuj: Pojawia się ostrzeżenie o bardzo niskim poziomie toneru w kasecie, ale urządzenie kontynuuje drukowanie. • Drukuj w czerni: Urządzenie zostało skonfigurowane w taki sposób, aby w przypadku bardzo niskiego poziomu kolorowych materiałów eksploatacyjnych drukowało wyłącznie przy użyciu czarnego wkładu drukującego. Kolorowy materiał eksploatacyjny może nadal zapewniać akceptowalną jakość druku. Aby wydrukować w kolorze, należy wymienić kolorowy materiał eksploatacyjny lub zmienić konfigurację urządzenia. <p>Jeśli wymienisz kasety z kończącym się tonerem, drukowanie w kolorze zostanie natychmiast wznowione.</p> <ul style="list-style-type: none"> • Stop: Urządzenie przerywa pracę do czasu wymiany kasety drukującej.
		Próg niskiego poziomu	Turkusowy Purpurowy Żółty	<p>Wpisz procent</p> <p>Za pomocą przycisków ze strzałkami wprowadź szacowaną wartość procentową pozostałego tonera, poniżej której będzie wyświetlane ostrzeżenie o niskim poziomie tonera.</p> <p>Dla tonera kolorowego dostarczanego z urządzeniem wartość domyślna to 16%. Jeśli zainstalowano kolorową kasety drukującą, domyślną wartością jest 7%.</p> <p>Wartości domyślne mają na celu zapewnienie około dwóch tygodni użytkowania przed osiągnięciem przez kasety stanu bardzo niskiego.</p>

Pozycja menu	Pozycja podmenu	Pozycja podmenu	Pozycja podmenu	Opis
	Zapisz dane dotyczące zużycia	Zamówiony* Niezamówiony		<p>Urządzenie automatycznie zapisuje dane zużycia kaset drukujących w pamięci wewnętrznej. Może również zapisywać te dane w układach pamięci na kasetach drukujących. Wybierz opcję Niezamówiony, aby zapisać dane tylko w pamięci urządzenia.</p> <p>Informacje zapisane w układach pamięci kasety drukującej pomaga firmie HP w projektowaniu przyszłych produktów i spełnianiu potrzeb klientów. Firma HP zbiera wyrywkowo układy pamięci z kaset drukujących zwracanych w ramach bezpłatnego programu zwrotu i utylizacji zużytych urządzeń HP. Zebrane w ten sposób układy pamięci są odczytywane i badane w celu udoskonalenia przyszłych produktów HP.</p> <p>Dane zgromadzone w układach pamięci kaset drukujących nie zawierają informacji, które mogłyby być wykorzystane do identyfikacji nabywcy lub użytkownika kasety albo należącego do niego urządzenia.</p>
Czcionka Courier	Zwykła* Ciemny			Wybór wersji czcionki Courier.

Menu Usługa

Menu służy do przywracania ustawień domyślnych, czyszczenia urządzenia i uruchamiania trybów specjalnych, których ustawienia mają wpływ na jakość wydruków. Pozycje oznaczone gwiazdką (*) oznaczają standardowe ustawienia fabryczne.

Pozycja menu	Pozycja podmenu	Opis
Strona czyszcząca		<p>Należy użyć tej opcji w celu przeprowadzenia czyszczenia urządzenia w przypadku pojawienia się plamek toneru lub innych zabrudzeń na wydrukach. Proces czyszczenia powoduje usunięcie kurzu i nadmiernej ilości toneru ze ścieżki papieru.</p> <p>Po wybraniu tej opcji urządzenie wyświetla monit o załadowanie zwykłego papieru do podajnika 1, a następnie naciśnięcie przycisku OK w celu rozpoczęcia procesu czyszczenia. Poczekaj na zakończenie procesu. Wyrzuć wydrukowaną stronę.</p> <p>UWAGA: W przypadku modeli, które nie posiadają opcji druku dwustronnego, urządzenie drukuje pierwszą stronę, następnie prosi o wyciągnięcie tej strony z pojemnika wyjściowego i włożenie jej do Podajnika 1, zachowując jej położenie.</p>
Szybkość USB	Wysoka* Pełny	<p>Aby urządzenie mogło pracować z wysoką prędkością, należy włączyć tryb wysokiej prędkości oraz podłączyć urządzenie do kontrolera hosta EHCI pracującego także w trybie wysokiej prędkości. Ta pozycja menu nie odzwierciedla aktualnej prędkości pracy urządzenia.</p>
Mniej zwiniętego papieru	Włączona Wyłączona*	<p>Jeśli wydrukowane strony często są zwinięte, ta opcja pozwala przełączyć urządzenie w tryb ograniczający efekt zwijania.</p>
Druk z archiwizacją	Włączona Wyłączona*	<p>Opcja powoduje przełączenie urządzenia w tryb ograniczający rozmazywanie toneru i zbieranie kurzu. Należy jej użyć w przypadku drukowania dokumentów, które mają być przechowywane przez dłuższy czas.</p>
Data oprogramowania sprzętowego		<p>Wyświetlanie daty kompilacji kodu źródłowego aktualnej wersji oprogramowania sprzętowego.</p>
Przywróć wartości domyślne		<p>Przywrócenie fabrycznych wartości domyślnych wszystkich dostosowanych ustawień kopiowania.</p>

Menu Konfiguracja sieciowa

Użyj tego menu, aby dokonać ustawienia konfiguracji sieci. Pozycje oznaczone gwiazdką (*) oznaczają standardowe ustawienia fabryczne.

Pozycja menu	Pozycja podmenu	Opis
Menu łączności bezprzewodowej (tylko modele z łącznością bezprzewodową) UWAGA: Można również uzyskać dostęp do menu, naciskając przycisk Bezprzewodowe (📶) z przodu urządzenia.	Bezpośrednie drukowanie plików WiFi	Spowoduje to podanie nazwy urządzenia Direct Wifi, dzięki której można uzyskać do niego dostęp poprzez inne urządzenia bezprzewodowe, które posiadają protokół Wi-Fi Direct.
	Konfiguracja WPS	Jeśli router bezprzewodowy obsługuje tę funkcję, opisana metoda umożliwi przygotowanie urządzenia do pracy w sieci bezprzewodowej. Jest to najłatwiejszy sposób.
	Test sieci	Sprawdzanie łączności z siecią bezprzewodową i drukowanie raportu z wynikami.
	Karta bezprzewodowa wyl./wł.	Włączanie i wyłączanie funkcji obsługi sieci bezprzewodowej.
Konfiguracja TCP/IP	Automatycznie* Ręczny	Wybierz opcję Automatycznie , aby automatycznie skonfigurować wszystkie ustawienia TCP/IP. Wybierz opcję Ręczny , aby ręcznie skonfigurować adres IP, maskę podsieci i bramę domyślną.
Automatyczne krzyżowanie	Włączona* Wyłączona	Włączenie lub wyłączenie funkcji korzystania ze standardowego kabla sieciowego 10/100 w przypadku bezpośredniego podłączenia urządzenia do komputera.
Usługi sieciowe	IPv4 IPv6	Włącz lub wyłącz protokoły IPv4 i IPv6. Domyślnie każdy protokół jest włączony.
Pokaż adres IP	Nie Tak*	Nie: Adres IP urządzenia nie będzie wyświetlany na panelu sterowania. Tak: Adres IP urządzenia będzie wyświetlany na panelu sterowania.
Szybkość połączenia	Automatycznie* 10T PEŁNA 10T POŁOWA 100TX PEŁNA 100TX POŁOWA	Pozwala w razie potrzeby na ręczne ustawienie szybkości łącza. Po ustawieniu szybkości łącza urządzenie zostanie automatycznie uruchomione ponownie.
Wymuszenie HTTPS	Nie* Tak	Konfiguruje produkt tak, aby komunikował się on jedynie ze stronami internetowymi, które wykorzystują zabezpieczony protokół HTTPS.
Przywróć wartości domyślne		Przywrócenie domyślnych ustawień sieci.

3 Oprogramowanie dla systemu Windows

- [Obsługiwane systemy operacyjne i sterowniki drukarek do systemu Windows](#)
- [Wybieranie prawidłowego sterownika drukarki dla systemu Windows](#)
- [Zmiana ustawień zlecenia druku w przypadku systemu Windows](#)
- [Usuwanie sterownika drukarki w systemie Windows](#)
- [Obsługiwane programy narzędziowe dla systemu Windows](#)
- [Oprogramowanie dla systemów operacyjnych](#)

Obsługiwane systemy operacyjne i sterowniki drukarek do systemu Windows

Urządzenie jest obsługiwane przez następujące systemy operacyjne Windows:

- Windows XP (wersja 32-bitowa z dodatkiem Service Pack 2)
- Windows Server 2003 (wersja 32-bitowa z dodatkiem Service Pack 3)
- Windows Server 2008 (32-bitowy i 64-bitowy)
- Windows Vista (32-bitowy i 64-bitowy)
- Windows 7 (32-bitowy i 64-bitowy)

Urządzenie obsługuje następujące sterowniki drukarek w systemie Windows:

- HP PCL 6 (domyślny sterownik drukarki umieszczony na dysku CD)
- Uniwersalny sterownik drukarki HP dla języka Postscript w środowisku systemu Windows
- Uniwersalny sterownik drukarki HP dla języka PCL 5

Sterownik drukarki posiada pomoc ekranową zawierającą instrukcje wykonywania typowych zadań drukowania, a także objaśnienia dla przycisków, pól wyboru i list rozwijanych, znajdujących się w sterowniku drukarki.



UWAGA: Więcej informacji na temat uniwersalnego sterownika drukarki (UPD) można znaleźć na stronie www.hp.com/go/upd.

Wybieranie prawidłowego sterownika drukarki dla systemu Windows

Sterowniki drukarki zapewniają dostęp do funkcji urządzenia i umożliwiają komunikację komputera z urządzeniem (przy użyciu języka drukarki). Poniższe sterowniki drukarki dostępne są na stronie www.hp.com/go/LJColorM351_software lub www.hp.com/go/LJColorM451_software.

Sterownik HP PCL 6

- Jest to sterownik domyślny. Jeśli nie wybrano innego sterownika, ten sterownik zostanie zainstalowany automatycznie.
- Zalecany dla wszystkich środowisk operacyjnych Windows
- Zapewnia ogólnie najlepszą prędkość i jakość druku oraz funkcje urządzenia dla większości użytkowników
- Przygotowany w sposób umożliwiający obsługę interfejsu GDI (Graphic Device Interface) w systemie Windows w celu uzyskania jak najlepszej prędkości druku
- Może nie być w pełni zgodny z oprogramowaniem innych firm i oprogramowaniem użytkownika opartym na języku PCL5

Sterownik HP UPD PS

- Zalecany przy drukowaniu w programach firmy Adobe® i innych programach z zaawansowanym interfejsem graficznym
- Zapewnia obsługę drukowania przy emulacji języka PostScript i obsługę czcionek PostScript flash

HP UPD PCL 5

- Zalecany do ogólnych zadań drukowania w środowiskach biurowych z systemem Windows
- Zgodny z wcześniejszymi wersjami języka PCL i starszymi urządzeniami HP LaserJet
- Najlepszy wybór dla zadań drukowania w przypadku oprogramowania innych firm lub oprogramowania użytkownika
- Najlepszy wybór dla środowisk heterogenicznych wymagających pracy urządzenia w trybie PCL 5 (UNIX, Linux, mainframe)
- Zaprojektowany dla firmowych środowisk Windows w celu zapewnienia obsługi wielu modeli drukarek przez jeden sterownik
- Zalecany przy drukowaniu na różnych modelach drukarek w mobilnym środowisku Windows

HP UPD PCL 6

- Zalecane w przypadku drukowania we wszystkich systemach Windows
 - Zapewnia największą ogólną szybkość drukowania i obsługę funkcji drukarki dla większości użytkowników
 - Opracowane w celu dostosowania do technologii Windows Graphic Device Interface (GDI) umożliwiającej uzyskanie największej szybkości w systemach Windows
 - Może nie oferować pełnej zgodności z niestandardowymi rozwiązaniami opartymi na standardzie PCL5 oraz produktami innych firm
-

HP Universal Print Driver (UPD)

HP Universal Print Driver (UPD) dla systemu Windows to jeden sterownik, który zapewnia natychmiastowy dostęp do niemal wszystkich produktów HP LaserJet, w dowolnym miejscu, bez konieczności pobierania oddzielnych sterowników. Jest on oparty na sprawdzonej technologii sterowników druku firmy HP i został gruntownie sprawdzony przy użyciu wielu programów. To zaawansowane rozwiązanie działające non-stop.

Sterownik HP UPD komunikuje się bezpośrednio ze wszystkimi urządzeniami HP, zbiera informacje o ich konfiguracji, a następnie dostosowuje interfejs użytkownika w taki sposób, aby wyświetlić unikatowe funkcje dostępne w urządzeniu. Sterownik automatycznie włącza funkcje dostępne w urządzeniu, takie jak druk dwustronny czy zszywanie, eliminując konieczność ich ręcznego włączania.

Aby uzyskać więcej informacji, przejdź na stronę www.hp.com/go/upd.


Tryby instalacji sterownika UPD

Tryb tradycyjny	<ul style="list-style-type: none">• Tego trybu należy używać przy instalacji sterownika z dysku CD z przeznaczeniem dla jednego komputera.• Po zainstalowaniu z płyty CD dołączonej do urządzenia, UPD działa podobnie, jak tradycyjny sterownik drukarki. Współpracuje on z określonym urządzeniem.• W przypadku tego trybu konieczna jest instalacja sterownika UPD oddzielnie w każdym komputerze i urządzeniu.
Tryb dynamiczny	<ul style="list-style-type: none">• Aby użyć tego trybu, pobierz sterownik UPD z Internetu. Zobacz stronę www.hp.com/go/upd.• Tryb dynamiczny pozwala na instalację jednego sterownika drukarki, co umożliwia drukowanie na urządzeniach HP z dowolnego miejsca.• Tego trybu należy używać przy instalacji sterownika UPD dla grupy roboczej.

Zmiana ustawień zlecenia druku w przypadku systemu Windows

Pierwszeństwo dla ustawień drukowania

Na kolejność zmian dokonanych w ustawieniach drukowania ma wpływ miejsce ich dokonania:

 **UWAGA:** Nazwy poleceń i okien dialogowych mogą różnić się w zależności od wykorzystywanego programu.

- **Okno dialogowe Ustawienia strony:** Kliknij pozycję **Ustawienia strony** lub podobne polecenie w menu **Plik** używanego programu, aby otworzyć okno dialogowe. Ustawienia zmieniane w tym miejscu zastępują ustawienia wybrane w innych miejscach.
- **Okno dialogowe Drukuj:** Kliknij polecenie **Drukuj, Ustawienia drukowania** lub podobne polecenie w menu **Plik** aplikacji, w której pracujesz, aby otworzyć to okno dialogowe. Ustawienia zmienione w oknie dialogowym **Drukuj** mają niższy priorytet i zwykle nie wpływają na zmiany dokonane w oknie dialogowym **Ustawienia strony**.
- **Okno dialogowe Właściwości drukarki (sterownik drukarki):** Kliknij opcję **Właściwości** w oknie dialogowym **Drukuj**, aby otworzyć sterownik drukarki. Ustawienia zmienione w oknie dialogowym **Właściwości drukarki** zwykle nie wpływają na ustawienia określone w innej części oprogramowania do druku. Można w tym miejscu zmienić większość ustawień drukowania.
- **Domyślne ustawienia sterownika drukarki:** Domyślne ustawienia sterownika drukarki określają ustawienia używane we wszystkich zadaniach drukowania, **chyba** że ustawienia zostały zmienione w oknach dialogowych **Ustawienia strony**, **Drukuj** lub **Właściwości drukarki**.
- **Ustawienia panelu sterowania:** Ustawienia zmieniane za pomocą panelu sterowania drukarki posiadają niższy stopień pierwszeństwa niż zmiany przeprowadzane w innych miejscach.

Zmiana ustawień wszystkich zleceń drukowania do zamknięcia programu

1. W menu **Plik** kliknij polecenie **Drukuj**.
2. Wybierz sterownik, a następnie kliknij **Właściwości** lub **Preferencje**.

Poszczególne czynności można wykonać również w inny sposób, lecz przedstawiona procedura jest najbardziej popularna.

Zmiana ustawień domyślnych wszystkich zleceń drukowania

1. **Windows XP, Windows Server 2003 i Windows Server 2008 (domyślny widok menu Start):** Kliknij przycisk **Start**, a następnie polecenie **Drukarki i faksy**.

Windows XP, Windows Server 2003 i Windows Server 2008 (klasyczny widok menu Start): Kliknij przycisk **Start**, wskaż polecenie **Ustawienia**, a następnie kliknij polecenie **Drukarki**.

Windows Vista: Kliknij przycisk **Start**, kliknij polecenie **Panel sterowania**, a następnie w kategorii **Sprzęt i dźwięk** kliknij pozycję **Drukarka**.

Windows 7: Kliknij **Start**, a następnie **Urządzenia i drukarki**.

2. Kliknij prawym przyciskiem myszy ikonę sterownika, a następnie wybierz polecenie **Preferencje drukowania**.

Zmiana ustawień konfiguracyjnych urządzenia

1. **Windows XP, Windows Server 2003 i Windows Server 2008 (domyślny widok menu Start):** Kliknij przycisk **Start**, a następnie polecenie **Drukarki i faksy**.

Windows XP, Windows Server 2003 i Windows Server 2008 (klasyczny widok menu Start): Kliknij przycisk **Start**, wskaż polecenie **Ustawienia**, a następnie kliknij polecenie **Drukarki**.

Windows Vista: Kliknij przycisk **Start**, kliknij polecenie **Panel sterowania**, a następnie w kategorii **Sprzęt i dźwięk** kliknij pozycję **Drukarka**.

Windows 7: Kliknij **Start**, a następnie **Urządzenia i drukarki**.

2. Kliknij prawym klawiszem ikonę sterownika, a następnie wybierz **Właściwości** lub **Właściwości drukarki**.
3. Kliknij kartę **Ustawienia urządzenia**.

Usuwanie sterownika drukarki w systemie Windows

Windows XP

1. Kliknij przycisk **Start**, a następnie kliknij **Drukarki i Faksy**.
2. Znajdź i kliknij prawym przyciskiem myszy urządzenie na liście, a następnie kliknij opcję **Usuń** pozycję.
3. W menu **Plik** kliknij polecenie **Właściwości serwera**. Otworzy się okno dialogowe **Właściwości serwera drukowania**.
4. Kliknij zakładkę **Sterowniki** oraz wybierz z listy sterownik, który ma zostać usunięty.
5. Kliknij przycisk **Usuń**, a następnie kliknij przycisk **Tak**, aby potwierdzić usunięcie.

Windows Vista

1. Kliknij przycisk **Start**, a następnie pozycję **Panel sterowania**.
2. W grupie **Urządzenie i dźwięk** kliknij pozycję **Drukarka**.
3. Znajdź i kliknij prawym przyciskiem myszy urządzenie, kliknij pozycję **Usuń**, a następnie kliknij przycisk **Tak**, aby potwierdzić usunięcie.
4. W menu **Plik** kliknij polecenie **Właściwości serwera**. Otworzy się okno dialogowe **Właściwości serwera druku**.
5. Kliknij zakładkę **Sterowniki** oraz wybierz z listy sterownik, który ma zostać usunięty.
6. Kliknij przycisk **Usuń**, a następnie kliknij przycisk **Tak**, aby potwierdzić usunięcie.

Windows 7

1. Kliknij przycisk **Start**, a następnie pozycję **Urządzenia i Drukarki**.
2. Znajdź produkt i wybierz go z listy.
3. Kliknij przycisk **Usuń urządzenie** w górnej części okna dialogowego, a następnie kliknij przycisk **Tak**, aby potwierdzić usunięcie.
4. Kliknij przycisk **Właściwości serwera druku** w górnej części okna dialogowego, a następnie kliknij zakładkę **Sterowniki**.
5. Wybierz urządzenie na liście, a następnie kliknij przycisk **Usuń**.
6. Wybierz w celu usunięcia tylko sterownik i/lub pakiet sterownika i oprogramowania, a następnie kliknij przycisk **OK**.

Obsługiwane programy narzędziowe dla systemu Windows

- HP Web Jetadmin
- Wbudowany serwer sieciowy HP
- HP ePrint:

Inne składniki i programy narzędziowe dla systemu Windows

- Elektroniczna rejestracja przez Internet
- HP Device Toolbox
- Dezinstalacja HP
- Centrum pomocy i szkolenia HP
- Zmiana konfiguracji urządzenia HP
- HP LaserJet Customer Participation Program

Oprogramowanie dla systemów operacyjnych

System operacyjny	Oprogramowanie
UNIX	Instalator serwera druku HP Jetdirect dla sieci HP-UX oraz Solaris jest dostępny pod adresem www.hp.com/support/net_printing . Aby pobrać sterowniki dla Unix, przejdź do strony www.hp.com/pond/modelscripts/index2 .
Linux	Aby uzyskać informacje, odwiedź witrynę www.hp.com/go/linuxprinting .

4 Używanie produktu z komputerami Mac

- [Oprogramowanie dla komputerów Mac](#)
- [Podstawowe zadania drukowania w środowisku Mac](#)
- [Korzystanie z serwera AirPrint](#)
- [Rozwiązywanie problemów z komputerem Mac](#)

Oprogramowanie dla komputerów Mac

Obsługiwane systemy operacyjne i sterowniki drukarek do systemu Mac

Urządzenie jest obsługiwane przez następujące systemy operacyjne Mac:

- System Mac OS X 10.5 i 10.6

 **UWAGA:** W przypadku systemów Mac OS X 10.5 i nowszych obsługiwane są komputery Macintosh z procesorami PPC i Intel® Core™. W przypadku systemu Mac OS w wersji 10.6 obsługiwane są komputery procesorami Intel Core.

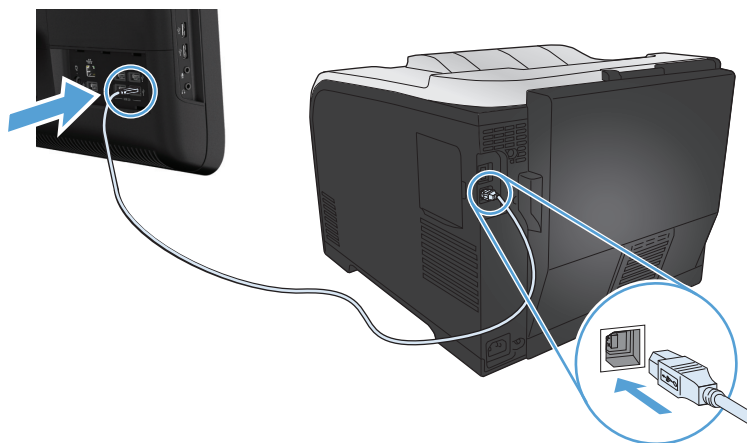
Program instalacyjny drukarki HP LaserJet zawiera pliki PostScript® Printer Description (PPD), Printer Dialog Extensions (PDE) oraz program HP Utility do komputerów z zainstalowanym systemem Mac OS X. Pliki PPD i PDE drukarki HP, w połączeniu z wbudowanymi sterownikami drukarki Apple PostScript, zapewniają dostęp do wszystkich funkcji druku i specjalnych funkcji drukarki HP.

Instalowanie oprogramowania dla systemów operacyjnych Mac

Instalacja oprogramowania dla komputerów Mac podłączonych bezpośrednio do urządzenia

Ten produkt obsługuje połączenie USB 2.0. Należy użyć kabla USB typu A-B. Firma HP zaleca używanie kabla o długości maksymalnie 2 m.

1. Podłącz kabel USB do urządzenia i do komputera.

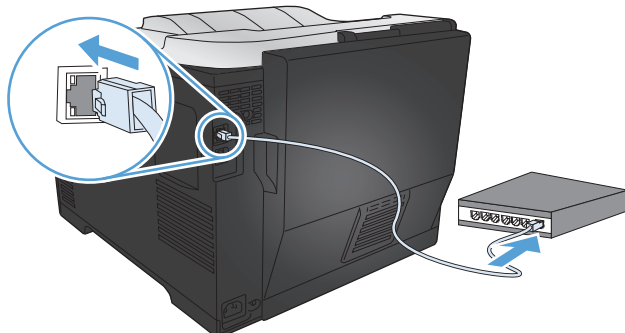


2. Zainstaluj oprogramowanie urządzenia z dysku CD.
3. Puknij ikonę urządzenia i postępuj zgodnie z instrukcjami na ekranie.
4. W oknie Congratulations (Gratulacje) puknij przycisk **OK**.
5. Przy użyciu dowolnego programu wydrukuj stronę, aby upewnić się, że oprogramowanie systemu drukowania zostało poprawnie zainstalowane.

Instalowanie oprogramowania dla komputerów Mac w sieci przewodowej

Konfiguracja adresu IP

1. Podłącz kabel sieciowy do urządzenia i do gniazda sieciowego.



2. Przed kontynuacją odczekaj 60 sekund. W tym czasie sieć rozpozna urządzenie i przypisze mu adres IP lub nazwę hosta.

Instalowanie oprogramowania

1. Zainstaluj oprogramowanie urządzenia z dysku CD. Puknij ikonę urządzenia i postępuj zgodnie z instrukcjami na ekranie.
2. Wydrukuj stronę z jakiegokolwiek programu, aby upewnić się, że oprogramowanie zostało poprawnie zainstalowane.

Instalowanie oprogramowania dla komputerów Mac w sieciach bezprzewodowych

Przed rozpoczęciem instalacji oprogramowania urządzenia upewnij się, że urządzenie nie jest podłączone do sieci za pomocą kabla sieciowego. Upewnij się, że twój komputer Mac został podłączony do tej samej sieci bezprzewodowej, do której planujesz podłączyć produkt.

Użyj jednego z poniższych sposobów, aby podłączyć urządzenie do sieci bezprzewodowej.

- [Konfigurowanie łączności urządzenia z siecią bezprzewodową za pomocą funkcji WPS obsługiwanych z menu panelu sterowania](#)
- [Konfigurowanie łączności urządzenia z siecią bezprzewodową za pomocą kabla USB](#)

Jeśli twój router obsługuje Wi-Fi Protected Setup (WPS), użyj tej metody do dodawania produktów na sieci. Jest to najprostszy sposób, aby skonfigurować urządzenie w sieci bezprzewodowej.




UWAGA: Routery bezprzewodowe Apple AirPort nie posiadają funkcji konfiguracji przycisku WPS.

Jeśli router bezprzewodowy nie obsługuje funkcji Wi-Fi Protected Setup (WPS), poproś administratora systemu o podanie ustawień sieciowych routera lub wykonaj poniższe czynności:

- Ustal nazwę lub identyfikator zestawu usług (SSID) routera.
- Ustal hasło lub klucz szyfrowania potrzebny do nawiązania połączenia z siecią.

Konfigurowanie łączności urządzenia z siecią bezprzewodową za pomocą funkcji WPS obsługiwanych z menu panelu sterowania

1. Na przednim panelu urządzenia naciśnij przycisk Wireless (łączność bezprzewodowa). Spójrz na wyświetlacz panelu sterowania i sprawdź, czy jest wyświetlona pozycja **Menu łączności bezprzewodowej**. Jeśli nie, wykonaj następujące czynności:
 - a. Na panelu sterowania naciśnij przycisk **OK**, aby otworzyć menu.
 - b. Otwórz kolejno następujące menu:
 - **Konfiguracja sieciowa**
 - **Menu łączności bezprzewodowej**
2. Zaznacz pozycję **Konfiguracja WPS**.
3. Sfinalizuj instalację za pomocą jednej z następujących metod:
 - **Przycisk**: Zaznacz opcję **Przycisk** i postępuj zgodnie z instrukcjami wyświetlanymi na panelu sterowania. Nawiązanie połączenia bezprzewodowego może zająć kilka minut.
 - **Kod PIN**: Wybierz opcję **Generuj kod PIN**. Urządzenie wygeneruje unikatowy kod PIN, który należy wpisać w ekranie konfiguracyjnym routera bezprzewodowego. Nawiązanie połączenia bezprzewodowego może zająć kilka minut.
4. W komputerze otwórz menu Apple , kliknij menu **Preferencje systemowe**, a następnie puknij ikonę **Drukowanie i faks**.
5. Puknij znak plus (+) w lewym dolnym narożniku kolumny **Printer Names** (Nazwy drukarek).

Domyślnie system Mac OS X stosuje metodę Bonjour do wyszukania urządzenia w sieci lokalnej i dodania go do rozwijanego menu drukarki. W większości sytuacji ta metoda zapewnia najlepsze wyniki. Jeśli system OS X nie może odnaleźć sterownika drukarki HP, zostanie wyświetlony komunikat o błędzie. Zainstaluj ponownie oprogramowanie.
6. Wydrukuj stronę z jakiegokolwiek programu, aby upewnić się, że oprogramowanie zostało poprawnie zainstalowane.




UWAGA: Jeśli ta metoda nie zadziała, spróbuj użyć metody z konfiguracją połączenia za pomocą kabla USB.

Konfigurowanie łączności urządzenia z siecią bezprzewodową za pomocą kabla USB

Jeśli router bezprzewodowy nie obsługuje funkcji WiFi-Protected Setup (WPS), opisana metoda umożliwia przygotowanie urządzenia do pracy w sieci bezprzewodowej. Przesyłanie ustawień przy

użyciu kabla USB znacznie ułatwia konfigurowanie połączenia bezprzewodowego. Po zakończeniu konfigurowania można odłączyć kabel USB i korzystać z połączenia bezprzewodowego.

1. Włóż instalacyjny dysk CD z oprogramowaniem do napędu CD-ROM komputera.
2. Postępuj zgodnie z instrukcjami wyświetlanymi na ekranie. Gdy pojawi się odpowiedni monit, kliknij opcję **Konfiguruj urządzenie do używania w sieci bezprzewodowej**. W odpowiedzi na wyświetlony monit podłącz kabel USB do urządzenia.

 **OSTROŻNIE:** Kabel USB należy podłączyć dopiero po pojawieniu się odpowiedniego monitu w programie instalacyjnym.

3. Po zakończeniu konfigurowania warto wydrukować stronę konfiguracji i upewnić się, że urządzenie ma zdefiniowaną nazwę SSID.
4. Wydrukuj stronę z jakiegokolwiek programu, aby upewnić się, że oprogramowanie zostało poprawnie zainstalowane.

Usuwanie sterownika drukarki w systemie Mac

Usunięcie programu wymaga uprawnień administratora.

1. Otwórz **System Preferences** (Preferencje systemowe).
2. Wybierz **Print & Fax** (Drukowanie i faks).
3. Podświetl urządzenie.
4. Kliknij symbol minus (-).
5. W razie potrzeby usuń kolejkę drukowania.

Pierwszeństwo dla ustawień drukowania w systemie Mac

Na kolejność zmian dokonanych w ustawieniach drukowania ma wpływ miejsce ich dokonania:

 **UWAGA:** Nazwy poleceń i okien dialogowych mogą różnić się w zależności od wykorzystywanego programu.

- **Okno dialogowe Page Setup (Ustawienia strony):** Aby otworzyć to okno dialogowe, puknij polecenie **Page Setup** (Ustawienia strony) lub inne podobne polecenie w menu **File** (Plik) używanego programu. Zmiany wprowadzone w tym miejscu mogą zastąpić ustawienia używane w innych programach.
- **Okno dialogowe Drukuj:** Kliknij pozycję **Drukuj, Ustawienia strony** lub podobne polecenie w menu **Plik** używanego programu, aby otworzyć okno dialogowe. Ustawienia zmienione w oknie dialogowym **Drukuj** mają niższy priorytet i **nie** zastępują ustawień wybranych o oknie dialogowym **Ustawienia strony**.
- **Domyślne ustawienia sterownika drukarki:** Domyślne ustawienia sterownika drukarki określają ustawienia używane we wszystkich zadaniach drukowania, **chyba** że ustawienia

zostały zmienione w oknach dialogowych **Ustawienia strony**, **Drukuj** lub **Właściwości drukarki**.

- **Ustawienia panelu sterowania:** Ustawienia zmieniane za pomocą panelu sterowania drukarki posiadają niższy stopień pierwszeństwa niż zmiany przeprowadzane w innych miejscach.

Zmiana ustawień sterownika drukarki dla systemu Mac

Zmiana ustawień wszystkich zleceń drukowania do zamknięcia programu


1. W menu **Plik** kliknij przycisk **Drukuj**.
2. Zmiana ustawień przypisanych do różnych menu

Zmiana ustawień domyślnych wszystkich zleceń drukowania

1. W menu **Plik** kliknij przycisk **Drukuj**.
2. Zmiana ustawień przypisanych do różnych menu
3. W menu **Wstępne ustawienia** wybierz opcję **Zapisz jako...** i wpisz nazwę dla ustawienia.

Ustawienia te zostaną zachowane w menu **Wstępne ustawienia**. Aby korzystać z nowych ustawień, wybierz opcję ustawień zaprogramowanych za każdym razem przy otwieraniu programu i drukowaniu.

Zmiana ustawień konfiguracyjnych urządzenia

1. W menu Apple  kliknij menu **Preferencje systemowe**, a następnie kliknij ikonę **Drukowanie i faks**.
2. Wybierz urządzenie po lewej stronie okna.
3. Kliknij przycisk **Opcje i materiały**.
4. Kliknij kartę **Sterownik**.
5. Skonfiguruj zainstalowane akcesoria.

Oprogramowanie dla komputerów Mac

HP Utility do komputerów Mac

Aby skonfigurować funkcje urządzenia niedostępne z poziomu sterownika drukarki, należy skorzystać z programu HP Printer Utility.

Jeśli urządzenie zostało podłączone przewodem USB lub pracuje w sieci opartej na protokole TCP/IP, można użyć programu HP Utility.

Otwórz aplikację HP Utility.

- ▲ W programie Dock kliknij opcję **HP Utility**.

lub

Na liście **Aplikacje** zaznacz folder Hewlett Packard, a następnie kliknij **HP Utility**.

Funkcje HP Utility

Program HP Utility służy do wykonywania następujących zadań:

- Sprawdzanie informacji o stanie materiałów eksploatacyjnych.
- Sprawdzanie informacji o produkcie, takich jak wersja oprogramowania sprzętowego czy numer seryjny.
- Drukowanie strony konfiguracji.
- W przypadku urządzeń podłączonych do sieci opartej na protokole IP — uzyskiwanie danych sieci i otwieranie wbudowanego serwera internetowego firmy HP.
- Określanie rodzaju i formatu papieru dla podajnika.
- Przesyłanie plików i czcionek z komputera do urządzenia.
- Aktualizowanie oprogramowania sprzętowego urządzenia.
- Wyświetlanie strony pokazującej użycie kolorów.

Obsługiwane narzędzia dla komputerów Mac

Wbudowany serwer sieciowy HP

Urządzenie jest wyposażone we wbudowany serwer internetowy HP, który umożliwia dostęp do informacji na temat aktywności urządzenia i sieci. Przejdź do wbudowanego serwera internetowego HP z narzędzia HP Utility. Otwórz menu **Printer Settings (Ustawienia drukarki)**, a następnie wybierz opcję **Additional Settings (Dodatkowe ustawienia)**.

Możesz również otworzyć wbudowany serwer internetowy HP z przeglądarki internetowej Safari.

1. Wybierz ikonę strony na lewym końcu paska narzędzi przeglądarki Safari.
2. Puknij logo Bonjour.
3. Puknij dwukrotnie nazwę urządzenia na liście drukarek. Udostępniony zostanie wbudowany serwer internetowy firmy HP.

Usługa HP ePrint

Usługa HP ePrint umożliwia drukowanie zawsze i wszędzie, z telefonu komórkowego, komputera przenośnego czy dowolnego innego urządzenia przenośnego. Usługa HP ePrint współpracuje z dowolnym urządzeniem obsługującym pocztę elektroniczną. Jeżeli możesz wysyłać wiadomości e-mail, to możesz drukować na urządzeniu obsługującym usługę HP ePrint. Więcej szczegółowych informacji można znaleźć w witrynie www.hpprintcenter.com.



UWAGA: Aby korzystać z usługi HP ePrint, urządzenie musi być podłączone do sieci i mieć dostęp do Internetu.

Usługa HP ePrint w urządzeniu jest domyślnie wyłączona. Aby ją włączyć, skorzystaj z poniższej procedury.

1. Wpisz adres IP urządzenia w wierszu adresu przeglądarki internetowej, aby otworzyć witrynę wbudowanego serwera internetowego HP.
2. Puknij kartę **Karta HP Web Services**.
3. Wybierz opcję włączenia usług sieci Web.

AirPrint, usługa

Bezpośrednie drukowanie z wykorzystaniem usługi AirPrint firmy Apple jest obsługiwane w systemie iOS 4.2 lub nowszym. Usługa AirPrint umożliwia bezpośrednie drukowanie na tym urządzeniu z urządzeń iPad (iOS 4.2), iPhone (3GS lub nowszego) lub iPod touch (trzeciej generacji lub nowszego) w następujących aplikacjach:

- Poczta
- Fotografie
- Safari
- Wybrane aplikacje innych firm

Aby można było korzystać z usługi AirPrint, urządzenie musi być podłączone do sieci bezprzewodowej. Więcej informacji na temat korzystania z usługi AirPrint i urządzeń firmy HP zgodnych z tą usługą można uzyskać w witrynie www.hp.com/go/airprint.


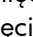



UWAGA: Aby można było korzystać z usługi AirPrint, może zająć konieczność aktualizacji oprogramowania sprzętowego urządzenia. Przejdź do witryny www.hp.com/support/LJColorM351 lub www.hp.com/support/LJColorM451.

Podstawowe zadania drukowania w środowisku Mac

Anulowanie zlecenia druku na komputerze Mac

1. Zlecenie druku można anulować, naciskając przycisk **Anuluj**  na panelu sterowania urządzenia.

 **UWAGA:** Naciśnięcie przycisku **Anuluj**  powoduje usunięcie aktualnie przetwarzanego zlecenia. Jeśli uruchomiono więcej niż jeden proces, naciśnięcie przycisku **Anuluj**  spowoduje usunięcie procesu aktualnie wyświetlanego na panelu sterowania.

2. Zadanie można również anulować z poziomu aplikacji lub usunąć je z kolejki wydruku.
 - **Program:** Zwykle na ekranie komputera wyświetlone zostaje okno dialogowe umożliwiające anulowanie zadania drukowania.
 - **Kolejka druku:** Otwórz kolejkę druku, klikając dwukrotnie ikonę produktu w programie Dock. Następnie zaznacz zlecenie druku i kliknij przycisk **Delete** (Usuń).

Zmiana formatu i rodzaju papieru na komputerach Mac

1. W menu **Plik** programu kliknij polecenie **Drukuj**.
2. W menu **Kopie i strony** puknij przycisk **Ustawienia strony**.
3. Wybierz format z listy rozwijanej **Format papieru**, a następnie puknij przycisk **OK**.
4. Otwórz menu **Finishing (Wykańczanie)**.
5. Wybierz rodzaj z listy rozwijanej **Media-type (Rodzaj materiałów)**.
6. Puknij przycisk **Drukuj**.

Zmiana rozmiaru dokumentów i drukowanie na papierze o niestandardowym formacie w systemie Mac

System Mac OS X 10.5 i 10.6

Użyj jednej z poniższych metod.

1. W menu **Plik** kliknij opcję **Drukuj**.
2. Kliknij przycisk **Ustawienia strony**.
3. Wybierz urządzenie, a następnie wybierz odpowiednie ustawienia opcji **Format papieru** i **Orientacja**.

-
1. W menu **Plik** kliknij opcję **Drukuj**.
 2. Otwórz menu **Obsługa papieru**.
 3. W obszarze **Docelowy format papieru** wybierz pole **Skalowanie, aby dopasować papier**, a następnie wybierz żądany rozmiar z listy rozwijanej.
-

Tworzenie i używanie wstępnych ustawień drukowania w systemie Mac


Korzystając ze wstępnych ustawień drukowania, można zapisać bieżące ustawienia sterownika drukarki do ponownego wykorzystania.

Tworzenie wstępnych ustawień drukowania

1. W menu **Plik** kliknij opcję **Drukuj**.
2. Wybierz sterownik.
3. Wybierz ustawienia drukowania, które mają być zachowane na przyszłość.
4. W menu **Wstępne ustawienia** wybierz opcję **Zapisz jako...** i wpisz nazwę dla ustawienia.
5. Kliknij przycisk **OK**.


Używanie wstępnych ustawień drukowania

1. W menu **Plik** kliknij opcję **Drukuj**.
2. Wybierz sterownik.
3. W menu **Wstępne ustawienia** wybierz wstępne ustawienie drukowania.

 **UWAGA:** Aby użyć domyślnych ustawień sterownika drukarki, wybierz opcję **standardowa**.

Drukowanie okładki w systemie Mac

1. W menu **Plik** kliknij opcję **Drukuj**.
2. Wybierz sterownik.
3. Otwórz menu **Strona tytułowa**, a następnie wybierz, w którym miejscu ma być wydrukowana okładka. Kliknij przycisk **Po dokumencie** lub **Przed dokumentem**.
4. W menu **Rodzaj okładki** wybierz tekst, jaki ma zostać wydrukowany na okładce.

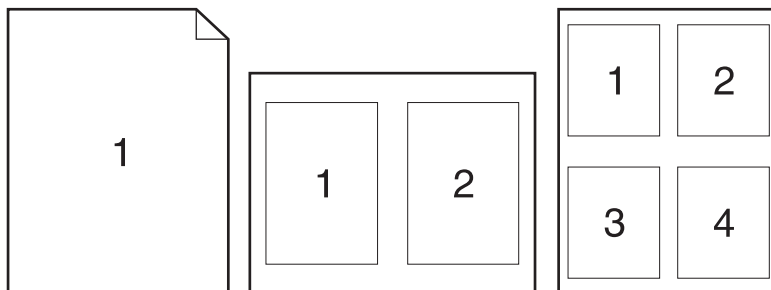
 **UWAGA:** Aby wydrukować pustą okładkę, wybierz opcję **standardowa** z menu **Rodzaj okładki**.

Używanie znaków wodnych w systemie Mac

1. W menu **Plik** kliknij opcję **Drukuj**.
2. Otwórz menu **Watermarks (Znaki wodne)**.
3. W menu **Mode (Tryb)** wybierz żądany rodzaj znaku wodnego. Wybierz opcję **Watermark (Znak wodny)**, aby wydrukować półprzezroczysty tekst. Wybierz opcję **Overlay (Nakładka)**, aby wydrukować nieprzezroczysty tekst.

4. W menu **Pages (Strony)** wybierz, czy znak wodny ma być drukowany na wszystkich stronach czy tylko na pierwszej.
5. W menu **Text (Tekst)** wybierz jedną z dostępnych standardowych opcji tekstowych lub wybierz opcję **Custom (Nietypowy)** i wpisz nowy tekst w polu.
6. Określ pozostałe ustawienia.

Druk kilku stron na jednym arkuszu papieru w systemie Mac



1. W menu **Plik** kliknij opcję **Drukuj**.
2. Wybierz sterownik.
3. Otwórz menu **Układ**.
4. W menu **Stron na arkuszu** wybierz liczbę stron, które chcesz wydrukować na każdym arkuszu (1, 2, 4, 6, 9 lub 16).
5. W obszarze **Kierunek układu** wybierz kolejność i rozmieszczenie stron na arkuszu.
6. W menu **Obramowania** wybierz typ obramowania, jaki ma być drukowany wokół każdej strony na arkuszu.

Drukowanie na obu stronach kartki (drukowanie dwustronne) w systemie Mac.

Korzystanie z automatycznego drukowania dwustronnego

1. Włóż do jednego z podajników tyle papieru, aby wystarczyło go dla całego zadania drukowania.
2. W menu **Plik** kliknij opcję **Drukuj**.
3. Otwórz menu **Układ**.
4. W menu **Two-Sided (Dwustronne)** wybierz opcję łączenia.

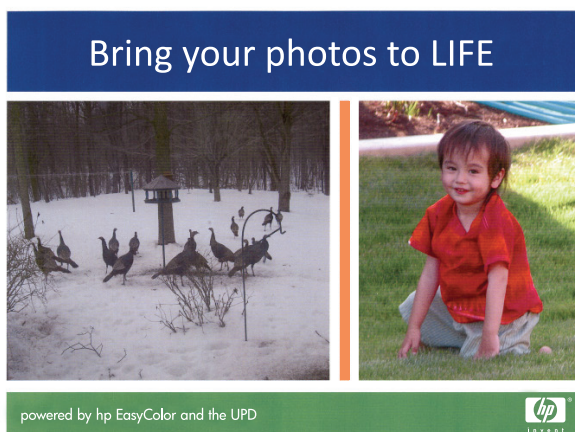
Drukuj ręcznie na obu stronach

1. Włóż do jednego z podajników tyle papieru, aby wystarczyło go dla całego zadania drukowania.
2. W menu **Plik** kliknij opcję **Drukuj**.
3. Otwórz menu **Finishing (Wykańczanie)** i wybierz kartę **Manual Duplex (Ręczne drukowanie dwustronne)** lub otwórz menu **Manual Duplex (Ręczne drukowanie dwustronne)**.
4. Wybierz pole **Manual Duplex (Ręczne drukowanie dwustronne)** i wybierz opcję łączenia.
5. Kliknij przycisk **Drukuj**. Postępuj zgodnie z informacjami podanymi w wyskakującym oknie na ekranie monitora, zanim zmienisz stos wyjściowy na podajniku 1 dla druku na drugiej stronie.
6. Podejdź do urządzenia i usuń pusty papier z podajnika 1.
7. Włóż zadrukowany stos drukiem do góry oraz dolną krawędzią skierowaną w stronę drukarki do podajnika 1. **Musisz** zadrukować drugą stronę z podajnika 1.
8. Jeśli zostanie wyświetlony monit, naciśnij odpowiedni przycisk panelu sterowania, aby kontynuować.

Ustawianie opcji kolorów w systemie Mac

Jeśli używany jest sterownik drukarki HP Postscript dla systemu Mac, technologia **HP EasyColor** zapewnia skanowanie wszystkich dokumentów i równie dobre wyniki automatycznej korekcji wszystkich obrazów fotograficznych.

Na poniższym przykładzie obrazy po lewej stronie utworzone zostały bez użycia opcji **HP EasyColor**. Jakość obrazów po prawej stronie została poprawiona za pomocą opcji **HP EasyColor**.



Opcja **HP EasyColor** jest włączona domyślnie w sterowniku drukarki HP Mac Postscript, nie ma więc potrzeby przeprowadzania ręcznej korekcji kolorów. Aby wyłączyć tę opcję w celu ręcznej regulacji ustawień kolorów, należy postąpić zgodnie z następującą procedurą.


1. W menu **Plik** kliknij opcję **Drukuj**.
2. Wybierz sterownik.
3. Otwórz menu **Color/Quality Options (Opcje kolorów/jakości)**, a następnie kliknij pole zaznaczenia **HP EasyColor**, aby je wyczyścić.
4. Otwórz menu **Advanced (Zaawansowane)** lub wybierz odpowiednią kartę.
5. Dostosuj ustawienia oddzielnie dla tekstu, grafiki i fotografii.

Korzystanie z serwera AirPrint

Bezpośrednie drukowanie z wykorzystaniem usługi AirPrint firmy Apple jest obsługiwane w systemie iOS 4.2 lub nowszym. Usługa AirPrint umożliwia bezpośrednie drukowanie na tym urządzeniu z urządzeń iPad (iOS 4.2), iPhone (3GS lub nowszego) lub iPod touch (trzeciej generacji lub nowszego) w następujących aplikacjach:

- Poczta
- Fotografie
- Safari
- Wybrane aplikacje innych firm

Aby można było korzystać z usługi AirPrint, urządzenie musi być podłączone do sieci. Więcej informacji na temat korzystania z usługi AirPrint i urządzeń firmy HP zgodnych z tą usługą można uzyskać w witrynie www.hp.com/go/airprint.

 **UWAGA:** Aby można było korzystać z usługi AirPrint, może zająć konieczność aktualizacji oprogramowania sprzętowego urządzenia. Przejdź do witryny www.hp.com/support/LJColorM351 lub www.hp.com/support/LJColorM451.

Rozwiązywanie problemów z komputerem Mac

Informacje na temat rozwiązywania problemów z komputerem Mac znajdują się w części [Rozwiązywanie problemów z oprogramowaniem urządzenia na komputerach Mac na stronie 185](#).

5 Podłączanie urządzenia w systemie Windows

- [Oświadczenie dotyczące udostępniania drukarki](#)
- [Łączenie za pomocą USB](#)
- [Podłączanie do sieci w systemie Windows](#)

Oświadczenie dotyczące udostępniania drukarki

Firma HP nie obsługuje połączeń sieciowych typu „peer-to-peer”, ponieważ jest to funkcja systemów operacyjnych firmy Microsoft, a nie sterowników drukarek HP. Przejdź do witryny firmy Microsoft pod adresem www.microsoft.com.

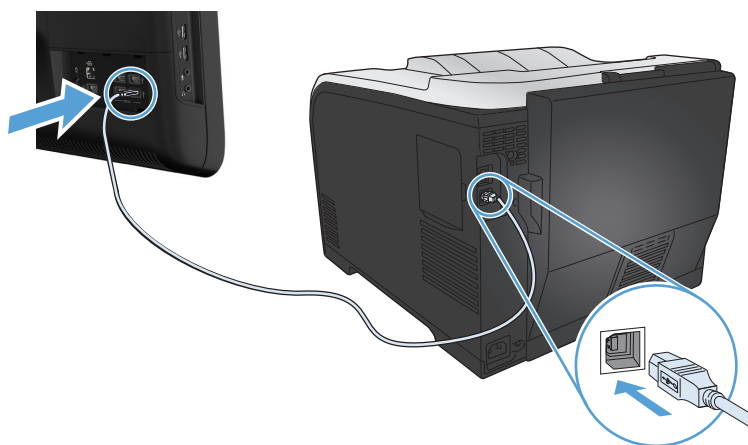
Łączenie za pomocą USB

Ten produkt obsługuje połączenie USB 2.0. Należy użyć kabla USB typu A-B. Firma HP zaleca używanie kabla o długości maksymalnie 2 m.

OSTROŻNIE: Kabel USB należy podłączyć dopiero wtedy, gdy program instalacyjny wyświetli monit o jego podłączenie.

Instalacja z płyty CD

1. Zamknij wszystkie programy na komputerze.
2. Zainstaluj oprogramowanie z płyty CD i postępuj według instrukcji wyświetlanych na ekranie.
3. Po wyświetleniu monitu wybierz opcję **Podłącz bezpośrednio do tego komputera za pomocą kabla USB**, a następnie kliknij przycisk **Dalej**.
4. Po wyświetleniu odpowiedniego monitu podłącz kabel USB do urządzenia i do komputera.



5. Po zakończeniu instalacji kliknij przycisk **Zakończ**.
6. Zainstaluj dodatkowe oprogramowanie na ekranie **Więcej opcji** lub kliknij przycisk **Zakończ**.
7. Przy użyciu dowolnego programu wydrukuj stronę, aby upewnić się, że oprogramowanie systemu drukowania zostało poprawnie zainstalowane.

Podłączanie do sieci w systemie Windows

Obsługiwane protokoły sieciowe

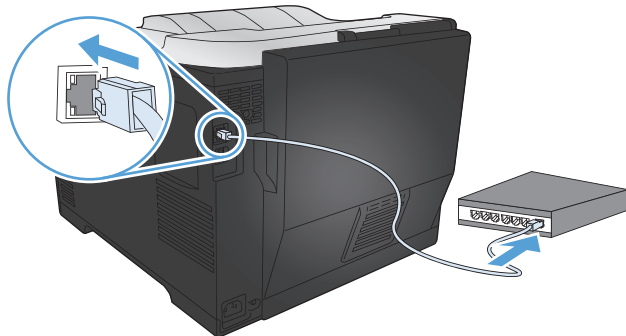
Do podłączenia do sieci urządzenia wyposażonego w kartę sieciową konieczna jest sieć obsługująca co najmniej jeden z poniższych protokołów.

- TCP/IP (IPv4 lub IPv6)
- Drukowanie LPD
- SLP
- WS-Discovery

Instalacja urządzenia w sieci przewodowej w systemie Windows

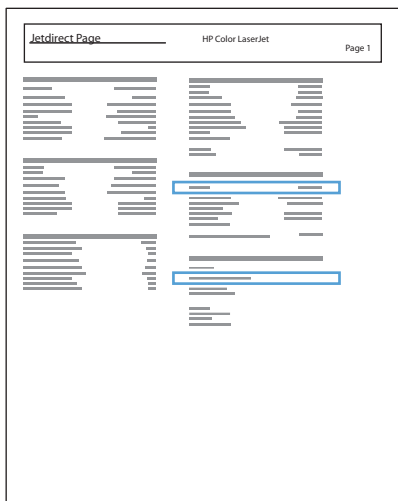
Uzyskiwanie adresu IP

1. Podłącz kabel sieciowy do urządzenia i do gniazda sieciowego. Włącz urządzenie.



2. Przed kontynuacją odczekaj 60 sekund. W tym czasie sieć rozpozna urządzenie i przypisze mu adres IP lub nazwę hosta.
3. Na panelu sterowania urządzenia naciśnij przycisk **OK**.
4. Naciśnij przycisk strzałki w prawo ►, aby podświetlić menu **Raporty**, a następnie naciśnij przycisk **OK**.
5. Naciśnij przycisk strzałki w prawo ►, aby podświetlić opcję **Raport z konfiguracji**, a następnie naciśnij przycisk **OK**.

6. Odszukaj adres IP na stronie konfiguracji/autotestu.



Instalacja oprogramowania

1. Zamknij wszystkie programy w komputerze.
2. Zainstaluj oprogramowanie urządzenia z dysku CD.
3. Postępuj zgodnie z instrukcjami wyświetlanymi na ekranie.
4. Po wyświetleniu monitu wybierz opcję **Podłącz przez sieć przewodową**, a następnie kliknij przycisk **Dalej**.
5. Z listy dostępnych drukarek wybierz drukarkę, która ma właściwy adres IP.
6. Kliknij przycisk **Zakończ**.
7. Zainstaluj dodatkowe oprogramowanie na ekranie **Więcej opcji** lub kliknij przycisk **Zakończ**.
8. Przy użyciu dowolnego programu wydrukuj stronę, aby upewnić się, że oprogramowanie systemu drukowania zostało poprawnie zainstalowane.

Zainstaluj urządzenie w sieci bezprzewodowej w systemie Windows (tylko modele bezprzewodowe)


Przed rozpoczęciem instalacji oprogramowania urządzenia upewnij się, że urządzenie nie jest podłączone do sieci za pomocą kabla sieciowego.


Jeśli router bezprzewodowy nie obsługuje funkcji Wi-Fi Protected Setup (WPS), poproś administratora systemu o podanie ustawień sieciowych routera lub wykonaj poniższe czynności:

- Ustal nazwę lub identyfikator zestawu usług (SSID) routera.
- Ustal hasło lub klucz szyfrowania potrzebny do nawiązania połączenia z siecią.

Konfigurowanie łączności urządzenia z siecią bezprzewodową za pomocą funkcji WPS


Jeśli router bezprzewodowy obsługuje funkcję Wi-Fi Protected Setup (WPS), jest to najłatwiejszy sposób przygotowania urządzenia do pracy w sieci bezprzewodowej.

1. Naciśnij przycisk WPS na routerze bezprzewodowym.
2. Na panelu sterowania naciśnij przycisk Bezprzewodowe  i przytrzymaj go przez dwie sekundy. Przycisk należy zwolnić w momencie, gdy kontrolka sieci bezprzewodowej zacznie migać.
3. Poczekaj do 2 minut, aż urządzenie nawiąże połączenie sieciowe z routerem bezprzewodowym.

 **UWAGA:** Jeśli ta metoda nie zadziała, spróbuj użyć metody z konfiguracją połączenia za pomocą kabla USB.

Konfigurowanie łączności urządzenia z siecią bezprzewodową za pomocą funkcji WPS obsługiwanych z menu panelu sterowania

1. Na przednim panelu urządzenia naciśnij przycisk Wireless (łączność bezprzewodowa). Spójrz na wyświetlacz panelu sterowania i sprawdź, czy jest wyświetlona pozycja **Menu łączności bezprzewodowej**. Jeśli nie, wykonaj następujące czynności:
 - a. Na panelu sterowania naciśnij przycisk **OK**, aby otworzyć menu.
 - b. Otwórz kolejno następujące menu:
 - **Konfiguracja sieciowa**
 - **Menu łączności bezprzewodowej**
2. Zaznacz pozycję **Konfiguracja WPS**.
3. Sfinalizuj instalację za pomocą jednej z następujących metod:
 - **Przycisk:** Zaznacz opcję **Przycisk** i postępuj zgodnie z instrukcjami wyświetlanymi na panelu sterowania. Nawiązanie połączenia bezprzewodowego może zająć kilka minut.
 - **Kod PIN:** Wybierz opcję **Generuj kod PIN**. Urządzenie wygeneruje unikatowy kod PIN, który należy wpisać w ekranie konfiguracyjnym routera bezprzewodowego. Nawiązanie połączenia bezprzewodowego może zająć kilka minut.


 **UWAGA:** Jeśli ta metoda nie zadziała, spróbuj użyć metody z konfiguracją połączenia za pomocą kabla USB.

Konfigurowanie łączności urządzenia z siecią bezprzewodową za pomocą kabla USB

Jeśli router bezprzewodowy nie obsługuje funkcji WiFi-Protected Setup (WPS), opisana metoda umożliwia przygotowanie urządzenia do pracy w sieci bezprzewodowej. Przesyłanie ustawień przy

użyciu kabla USB znacznie ułatwia konfigurowanie połączenia bezprzewodowego. Po zakończeniu konfigurowania można odłączyć kabel USB i korzystać z połączenia bezprzewodowego.

1. Włóż instalacyjny dysk CD z oprogramowaniem do napędu CD-ROM komputera.
2. Postępuj zgodnie z instrukcjami wyświetlanymi na ekranie. W oknie wyświetlonego monitu zaznacz opcję **Podłącz przez sieć bezprzewodową**. W odpowiedzi na wyświetlony monit podłącz kabel USB do urządzenia.

 **OSTROŻNIE:** Kabel USB należy podłączyć dopiero po pojawieniu się odpowiedniego monitu w programie instalacyjnym.

3. Po zakończeniu konfigurowania warto wydrukować stronę konfiguracji i upewnić się, że urządzenie ma zdefiniowaną nazwę SSID.
4. Gdy instalacja się skończy, odłącz kabel USB.

Instalowanie oprogramowania dla urządzenia bezprzewodowego aktualnie zainstalowanego w sieci

Jeśli urządzenie ma już przypisany adres IP w sieci bezprzewodowej i chcesz tylko zainstalować jego oprogramowanie na komputerze, wykonaj następujące czynności:

1. Z panelu sterowania urządzenia wydrukuj stronę konfiguracyjną, na której sprawdzisz adres IP.
2. Instalowanie oprogramowania z dysku CD.
3. Postępuj zgodnie z instrukcjami wyświetlanymi na ekranie.
4. Po wyświetleniu monitu wybierz opcję **Podłącz przez sieć bezprzewodową**, a następnie kliknij przycisk **Dalej**.
5. Z listy dostępnych drukarek wybierz drukarkę, która ma właściwy adres IP.

Konfigurowanie ustawień sieciowych IP w systemie Windows

Wyświetlanie lub zmiana ustawień sieciowych


Do wyświetlenia lub zmiany ustawień konfiguracji adresu IP można użyć wbudowanego serwera internetowego.

1. Wydrukuj stronę konfiguracji i znajdź adres IP.
 - Jeśli używany jest protokół IPv4, adres IP zawiera tylko cyfry. Adres IP ma następujący format:
`xxx.xxx.xxx.xxx`
 - Jeśli używany jest protokół IPv6, adres IP stanowi szesnastkową kombinację znaków i cyfr. Jest to format podobny do tego:
`xxxx:xxxx:xxxx:xxxx:xxxx`
2. Aby uruchomić wbudowany serwer internetowy firmy HP, wpisz adres IP (IPv4) w wierszu adresu przeglądarki internetowej. W przypadku serwera IPv6 należy użyć protokołu udostępnionego przez przeglądarkę internetową do wprowadzania adresów IPv6.
3. Kliknij kartę **Sieć**, aby uzyskać informacje o sieci. Ustawienia można zmienić zgodnie z potrzebami.

Ustawianie lub zmiana hasła urządzenia

Na wbudowanym serwerze internetowym firmy HP można określić nowe lub zmienić istniejące hasło dostępu do urządzenia pracującego w sieci.

1. Wpisz adres IP urządzenia w pasku adresu przeglądarki internetowej. Kliknij kartę **Praca w sieci**, a następnie łącze **Bezpieczeństwo**.


 **UWAGA:** Jeśli hasło zostało wcześniej ustawione, zostanie wyświetlony monit o jego wprowadzenie. Wpisz hasło i kliknij przycisk **Zastosuj**.


2. Wprowadź nowe hasło do pól **Nowe hasło** i **Sprawdź hasło**.
3. Kliknij przycisk **Zastosuj** na dole okna, aby zapisać hasło.

Ręczna konfiguracja parametrów TCP/IP IPv4 z panelu sterowania urządzenia


1. Na panelu sterowania naciśnij przycisk **OK**, aby otworzyć menu.
2. Otwórz kolejno następujące menu:
 - **Konfiguracja sieciowa**
 - **Konfiguracja TCP/IP**
 - **Ręczny**
3. Za pomocą przycisków strzałek zmień każdą cyfrę adresu IP. Naciśnij przycisk **OK**, aby przejść do następnej cyfry.

Ustawienia szybkości łącza i duplexu

 **UWAGA:** Informacje te dotyczą wyłącznie sieci typu Ethernet. Nie mają zastosowania do sieci bezprzewodowych.

 **UWAGA:** Nieprawidłowe ustawienie szybkości łącza może uniemożliwić komunikowanie się z innymi urządzeniami sieciowymi. W większości sytuacji urządzenie należy pozostawić w trybie automatycznym. Wprowadzenie zmian może spowodować wyłączenie się i ponowne włączenie urządzenia. Zmiany można wprowadzać tylko podczas bezczynności urządzenia.

1. Na panelu sterowania naciśnij przycisk **OK**, aby otworzyć menu.
2. Otwórz kolejno następujące menu:
 - **Konfiguracja sieciowa**
 - **Szybkość połączenia**
3. Za pomocą przycisków strzałek wybierz jedno z poniższych ustawień.
 - Automatycznie
 - 10T Full
 - 10T Half
 - 100TX Full (pełny duplex)
 - 100TX Half (półduplex)

 **UWAGA:** Ustawienie musi być zgodne z dołączonym urządzeniem sieciowym (koncentratorem sieciowym, przełącznikiem, bramą, routerem lub komputerem).

4. Naciśnij przycisk **OK**. Urządzenie wyłączy się, a następnie włączy ponownie.

6 Papier i inne materiały drukarskie

- [Prezentacja zużycia papieru](#)
- [Zmiana ustawień sterownika drukarki w systemie Windows w celu dostosowania do rodzaju i formatu papieru](#)
- [Obsługiwane formaty papieru](#)
- [Obsługiwane formaty papieru i pojemność podajnika](#)
- [Wkładanie papieru do podajników](#)
- [Konfiguracja podajników](#)

Prezentacja zużycia papieru

To urządzenie produkt obsługuje wiele różnych rodzajów papieru i innych materiałów. Drukowanie na papierze lub materiałach, które nie spełniają tych specyfikacji, może być przyczyną niskiej jakości druku, częstszych zacięć i szybszego zużycia urządzenia.

Może się zdarzyć, że papier spełnia wszystkie zalecenia opisane w niniejszym podręczniku, a mimo to nie wyniki nie są zadowalające. Może to być spowodowane niewłaściwym obchodzeniem się z nim, niewłaściwą temperaturą i/lub wilgotnością bądź innymi parametrami, na które firma Hewlett-Packard nie ma wpływu.

! OSTROŻNIE: Używanie papieru lub materiałów, które nie spełniają wymogów firmy Hewlett-Packard, może być przyczyną powstawania problemów z drukarką i jej uszkodzeń wymagających naprawy. Tego typu naprawy nie są objęte umowami gwarancyjnymi ani serwisowymi firmy Hewlett-Packard.

- Aby uzyskać najlepsze rezultaty, należy używać papieru firmy HP oraz materiałów drukarskich przeznaczonych dla drukarek laserowych.
- Nie należy używać papieru ani materiałów drukarskich przeznaczonych dla drukarek atramentowych.

! OSTROŻNIE: W produktach HP LaserJet wykorzystywany jest moduł utrwalający, który służy do związania suchego tonera z papierem i uformowania małych, precyzyjnych kropek. Papier laserowy HP jest odporny na bardzo wysokie temperatury. Stosowanie papieru do drukarek atramentowych może uszkodzić urządzenie.

- Firma Hewlett-Packard Company nie zaleca używania materiałów innych firm, gdyż nie może gwarantować ich jakości.

Aby zapewnić zadowalające wyniki w przypadku drukowania na specjalnym papierze lub materiałach, należy skorzystać z następujących specyfikacji. Aby uzyskać najlepsze wyniki, należy ustawić w drukarce typ i format papieru.

Rodzaj materiału	Należy	Nie należy
Koperty	<ul style="list-style-type: none">• Należy przechowywać na płaskiej powierzchni.• Należy używać kopert z łączeniami doprowadzonymi aż do rogów.• Należy używać pasków samoprzylepnych przeznaczonych do drukarek laserowych.	<ul style="list-style-type: none">• Nie należy używać kopert pomarszczonych, ponacinanych, sklejonych lub w inny sposób uszkodzonych.• Nie należy korzystać z kopert mających zapięcia, zatrzaski, wstawki lub powlekane wyklejki.• Nie należy używać materiałów samoprzylepnych ani innych tworzyw sztucznych.

Rodzaj materiału	Należy	Nie należy
Nalepki	<ul style="list-style-type: none"> Należy używać tylko takich arkuszy, na których pomiędzy nalepkami nie ma odsłoniętego dolnego arkusza. Korzystaj z etykiet, które da się ułożyć płasko. Należy używać tylko pełnych arkuszy nalepek. 	<ul style="list-style-type: none"> Nie należy używać nalepek ze zmarszczkami, pęcherzykami powietrza lub uszkodzonych. Nie należy drukować na niepełnych arkuszach nalepek.
Folie	<ul style="list-style-type: none"> Należy używać wyłącznie folii, która przeznaczona jest do kolorowych drukarek laserowych. Po wyjęciu z drukarki folie należy układać na płaskiej powierzchni. 	<ul style="list-style-type: none"> Nie należy używać materiałów przezroczystych nieprzeznaczonych do drukarek laserowych.
Papier firmowy lub formularze z nadrukiem	<ul style="list-style-type: none"> Należy używać wyłącznie papieru firmowego lub formularzy przeznaczonych do drukarek laserowych. 	<ul style="list-style-type: none"> Nie należy używać papieru firmowego z wypukłym lub metalicznym nadrukiem.
Ciężki papier	<ul style="list-style-type: none"> Należy używać wyłącznie ciężkiego papieru przeznaczonego do drukarek laserowych i o gramaturze zgodnej ze specyfikacjami drukarki. 	<ul style="list-style-type: none"> Nie należy używać papieru o gramaturze większej niż zalecana, chyba że jest to papier HP przeznaczony do niniejszej drukarki.
Papier błyszczący lub powlekany	<ul style="list-style-type: none"> Należy używać wyłącznie papieru błyszczącego lub powlekanego przeznaczonego do drukarek laserowych. 	<ul style="list-style-type: none"> Nie należy używać papieru błyszczącego lub powlekanego przeznaczonego do drukarek atramentowych.

Zmiana ustawień sterownika drukarki w systemie Windows w celu dostosowania do rodzaju i formatu papieru

1. W menu **Plik** kliknij polecenie **Drukuj**.
2. Wybierz urządzenie, a następnie kliknij przycisk **Właściwości** lub **Preferencje**.
3. Kliknij kartę **Papier/Jakość**.
4. Wybierz format z listy rozwijanej **Format papieru**.
5. Wybierz rodzaj z listy rozwijanej **Rodzaj papieru**.
6. Kliknij przycisk **OK**.

Obsługiwane formaty papieru



UWAGA: Aby uzyskać najlepsze wyniki drukowania, przed drukowaniem należy wybrać odpowiedni format i rodzaj papieru w sterowniku drukarki.

Tabela 6-1 Obsługiwane formaty papieru i materiałów drukarskich

Format	Wymiary	Podajnik 1	Podajnik 2 lub opcjonalny podajnik 3	Automatyczne drukowanie dwustronne
Letter	216 x 279 mm	✓	✓	✓
Legal	216 x 356 mm	✓	✓	✓
A4	210 x 297 mm	✓	✓	✓
Executive	184 x 267 mm	✓	✓	✓
A5	148 x 210 mm	✓	✓	
A6	105 x 148 mm	✓	✓	
B5 (JIS)	182 x 257 mm	✓	✓	✓
16K	184 x 260 mm			
	195 x 270 mm	✓	✓	
	197 x 273 mm			
8,5 x 13	216 x 330 mm	✓	✓	✓
4 x 6	107 x 152 mm	✓	✓	
5 x 8	127 x 203 mm	✓	✓	
10 x 15 cm	100 x 150 mm	✓	✓	
Niestandardowy	Minimalny format: 76 x 127 mm	✓		
	Maksymalny: 216 x 356 mm			
Niestandardowy	Minimalny format: 102 x 153 mm		✓	
	Maksymalny: 216 x 356 mm			

Tabela 6-2 Obsługiwane koperty i karty pocztowe

Format	Wymiary	Podajnik 1	Podajnik 2	Automatyczne drukowanie dwustronne
Koperta nr 10	105 x 241 mm	✓	✓	
Koperta DL	110 x 220 mm	✓	✓	

Tabela 6-2 Obsługiwane koperty i karty pocztowe (ciąg dalszy)

Format	Wymiary	Podajnik 1	Podajnik 2	Automatyczne drukowanie dwustronne
Koperta C5	162 x 229 mm	✓	✓	
Koperta B5	176 x 250 mm	✓	✓	
Koperta Monarch	98 x 191 mm	✓	✓	
Karta pocztowa	100 x 148 mm	✓	✓	
Podwójna karta pocztowa	148 x 200 mm	✓	✓	

Obsługiwane formaty papieru i pojemność podajnika

Tabela 6-3 Podajnik 1

Rodzaj papieru	Waga	Pojemność ¹	Orientacja papieru
<p>Codzienny:</p> <ul style="list-style-type: none"> Zwykły Jasny Dokumentowy Z makulatury 	Od 60 do 90 g/m ²	Do 50 arkuszy	Strona przeznaczona do drukowania w dół, górna krawędź z tyłu podajnika
<p>Prezentacja:</p> <ul style="list-style-type: none"> Papier matowy, o gramaturze od średniej do dużej Papier błyszczący, o gramaturze od średniej do dużej 	Do 176 g/m ² (47 funtów) ^{2, 3}	wysokość stosu do 5 mm	Strona przeznaczona do drukowania w dół, górna krawędź z tyłu podajnika
<p>Broszura:</p> <ul style="list-style-type: none"> Papier matowy, o gramaturze od średniej do dużej Papier błyszczący, o gramaturze od średniej do dużej 	Do 176 g/m ² ^{2, 3}	Wysokość stosu do 5 mm	Strona przeznaczona do drukowania w dół, górna krawędź z tyłu podajnika
<p>Zdjęcie/okładka</p> <ul style="list-style-type: none"> Matowy papier okładkowy Błyszczący papier okładkowy Matowy papier fotograficzny Błyszczący papier fotograficzny Karta pocztowa Karton 	Do 176 g/m ² ^{2, 3}	Wysokość stosu do 5 mm	Strona przeznaczona do drukowania w dół, górna krawędź z tyłu podajnika

Tabela 6-3 Podajnik 1 (ciąg dalszy)

Rodzaj papieru	Waga	Pojemność ¹	Orientacja papieru
Inne:		Do 50 arkuszy lub 10 kopert	Stroną przeznaczoną do drukowania do góry, górną krawędzią ku tyłowi urządzenia
<ul style="list-style-type: none"> • Folia Color Laser⁴ • Etykiety⁴ • Firmowy • Koperta⁴ • Z nadrukami • Dziurkowany • Kolorowy • Szorstki • Mocny⁴ 			

¹ Pojemność może różnić się w zależności od gramatury papieru, jego grubości oraz warunków otoczenia.

² Urządzenie obsługuje papier błyszczący, błyszczący fotograficzny i pocztówkowy o gramaturze do 220 g/m² (59 funtów).

³ Urządzenie obsługuje papier o gramaturze 60-160 g/m² w funkcji automatycznego drukowania dwustronnego.

⁴ Ten rodzaj papieru nie nadaje się do automatycznego drukowania dwustronnego.

Tabela 6-4 Podajnik 2 i podajnik 3

Typ materiałów	Waga	Pojemność ¹	Orientacja papieru
Codzienny:	Od 60 do 90 g/m ²	Do 250 arkuszy	Strona przeznaczona do drukowania w dół, górna krawędź z tyłu podajnika
<ul style="list-style-type: none"> • Zwykły • Jasny • Dokumentowy • Z makulatury 			
Prezentacja:	Do 163 g/m ² ²	Wysokość stosu do 12,5 mm	Strona przeznaczona do drukowania w dół, górna krawędź z tyłu podajnika
<ul style="list-style-type: none"> • Papier matowy, o gramaturze od średniej do dużej • Papier błyszczący, o gramaturze od średniej do dużej 			
Broszura:	Do 163 g/m ² ²	Wysokość stosu do 12,5 mm	Strona przeznaczona do drukowania w dół, górna krawędź z tyłu podajnika
<ul style="list-style-type: none"> • Papier matowy, o gramaturze od średniej do dużej • Papier błyszczący, o gramaturze od średniej do dużej 			

Tabela 6-4 Podajnik 2 i podajnik 3 (ciąg dalszy)

Typ materiałów	Waga	Pojemność ¹	Orientacja papieru
Zdjęcie/okładka	Do 163 g/m ² ²	Wysokość stosu do 12,5 mm	Strona przeznaczona do drukowania w dół, górna krawędź z tyłu podajnika
<ul style="list-style-type: none">• Matowy papier okładkowy• Błyszczący papier okładkowy• Matowy papier fotograficzny• Błyszczący papier fotograficzny• Karta pocztowa• Karton	Kartka pocztowa: Do 176 g/m ² ²		
Inne:		Do 50 arkuszy lub 10 kopert	Strona do zadrukowania skierowana w górę, górna krawędź z tyłu podajnika lub obszar na znaczek z tyłu podajnika
<ul style="list-style-type: none">• Folia Color Laser³• Etykiety³• Firmowy• Koperta³• Z nadrukami• Dziurkowany• Kolorowy• Szorstki• Mocny³			

¹ Pojemność może różnić się w zależności od gramatury papieru, jego grubości oraz warunków otoczenia.

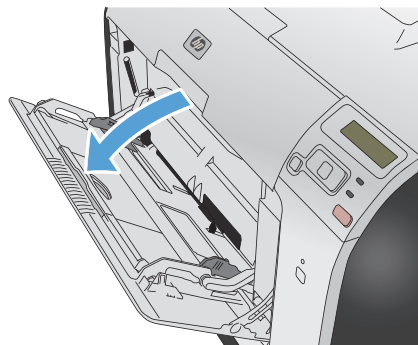
² Urządzenie obsługuje papier o gramaturze 60-160 g/m² w funkcji automatycznego drukowania dwustronnego.

³ Ten rodzaj papieru nie nadaje się do automatycznego drukowania dwustronnego.

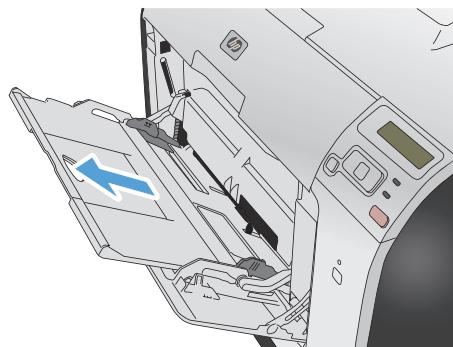
Wkładanie papieru do podajników

Ładowanie podajnika 1

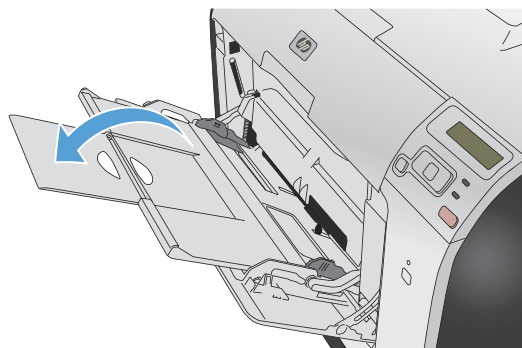
1. Otwórz podajnik 1.



2. Wsuń podajnik przedłużający.

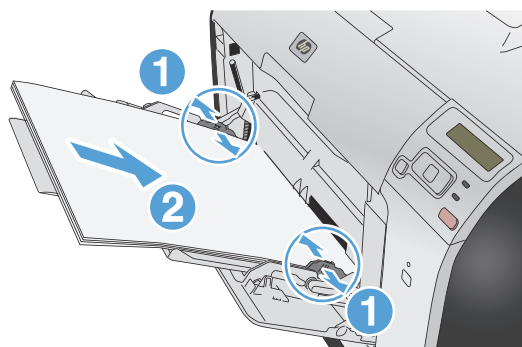


3. W przypadku ładowania długich arkuszy papieru, rozłóż przedłużenie.



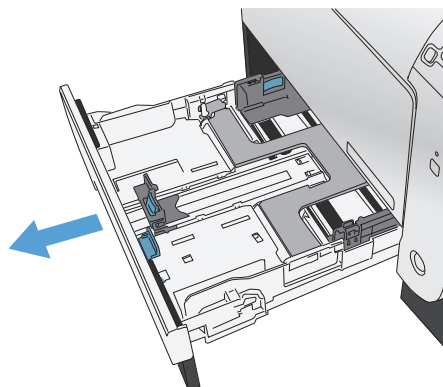
4. Rozsuń całkowicie prowadnice papieru (fragment 1) i załaduj stos papieru do podajnika 1 (fragment 2). Dopasuj prowadnice papieru do formatu papieru.

UWAGA: Załaduj do podajnika 1 papier stroną przeznaczoną do drukowania skierowaną w górę i górną krawędzią w kierunku drukarki.

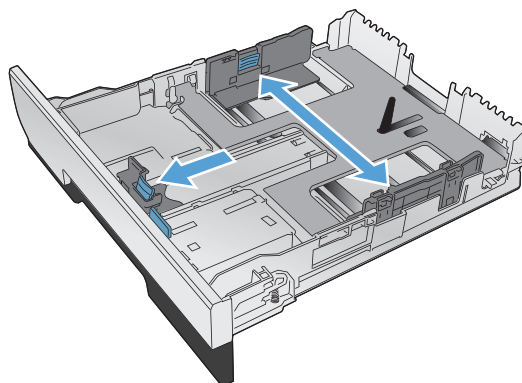


Ładowanie podajnika 2 i opcjonalnego podajnika 3

1. Wyciągnij podajnik z urządzenia.

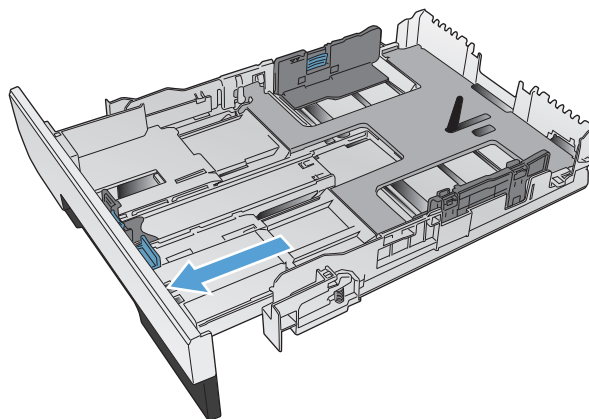


2. Rozsuń prowadnice długości i szerokości papieru.

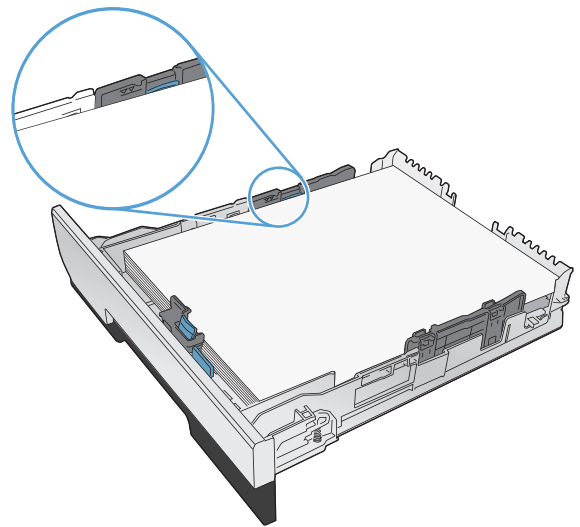


3. Aby załadować papier formatu Legal, wydłuż podajnik, ciągnąc go do siebie, jednocześnie naciskając i przytrzymując klapkę przedłużenia.

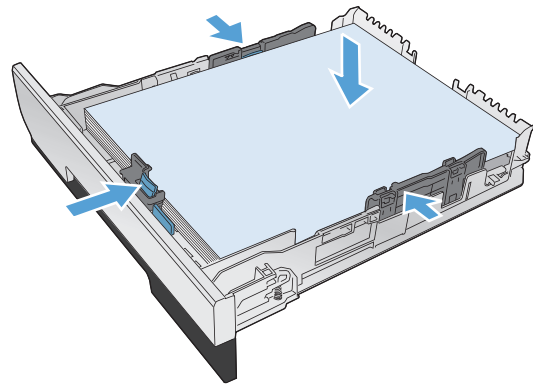
UWAGA: W przypadku załadowania papieru formatu Legal podajnik jest wysunięty względem przedniej części urządzenia na długość około 64 mm (2,5 cala).



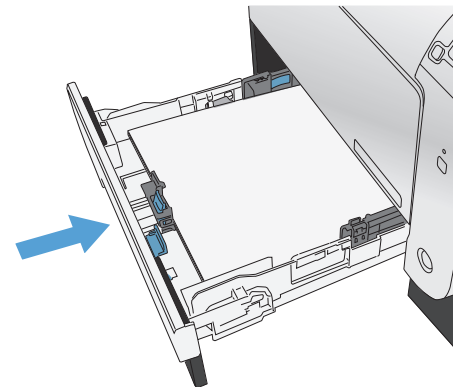
- Umieść papier w podajniku i upewnij się, że wszystkie cztery narożniki arkusza zostały rozprostowane. Przesunąć boczne prowadnice szerokości papieru w taki sposób, aby zrównały się z oznakowaniem formatu papieru w dolnej części podajnika. Przesunąć przednią prowadnicę długości papieru w taki sposób, aby dosunęła stos papieru do tylnej części podajnika.



- Docisnij papier, aby upewnić się, że stos papieru nie wystaje poza znaczniki wysokości papieru z boku podajnika.



- Wsuń podajnik do urządzenia.



Konfiguracja podajników

Domyślnie urządzenie pobiera papier z podajnika 1. Jeśli podajnik 1 jest pusty, drukarka pobierze papier z podajnika 2 lub 3, jeśli został zainstalowany. Skonfigurowanie podajnika powoduje zmianę ustawień nagrzewania i szybkości przesuwu arkuszy w celu uzyskania jak najlepszej jakości wydruków dla używanego rodzaju papieru. Jeśli do wszystkich lub większości zleceń drukowania stosujesz papier specjalny, zmień istniejące ustawienie domyślne.

W tabeli poniżej opisano możliwości dopasowania ustawień podajników do konkretnych potrzeb.

Zużycie papieru	Konfiguracja urządzenia	Drukowanie
Umieść taki sam papier w obu podajnikach i określ, by w razie wyczerpania papieru w jednym podajniku urządzenie pobierało go z drugiego podajnika.	Umieść papier w podajniku 1. Jeśli domyślne ustawienia rodzaju i formatu papieru nie uległy zmianie, nie trzeba konfigurować żadnych ustawień.	Wydrukuj zlecenie z poziomu aplikacji.
Czasami używasz papieru specjalnego, np. o dużej gramaturze lub firmowego, umieszczając go w podajniku zawierającym przeważnie zwykły papier.	Umieść określony papier w podajniku 1.	W oknie dialogowym aplikacji wybierz rodzaj papieru odpowiadający papierowi specjalnemu umieszczonemu w podajniku, a następnie wyślij zlecenie druku.
Często używasz papieru specjalnego, np. o dużej gramaturze lub firmowego, umieszczając go regularnie w tym samym podajniku.	załaduj papier specjalny do podajnika 1, a następnie zaznacz ten rodzaj papieru w ustawieniach podajnika.	W oknie dialogowym aplikacji wybierz rodzaj papieru odpowiadający papierowi specjalnemu umieszczonemu w podajniku, a następnie wyślij zlecenie druku.

Konfiguracja podajników

1. Sprawdź, czy urządzenie jest włączone.
2. Wykonaj jedno z poniższych zadań:
 - **Panel sterowania:** Otwórz menu **Ustawienia systemowe**, a następnie menu **Konfig. papieru**. Zaznacz podajnik, który chcesz skonfigurować.
 - **Wbudowany serwer internetowy:** Kliknij kartę **Ustawienia**, a następnie w lewym panelu kliknij opcję **Obsługa papieru**.
3. Zmień ustawienia podajnika w żądany sposób i kliknij przycisk **OK** lub **Zastosuj**.

7 Kasety drukujące

Informacje zawarte w niniejszym dokumencie mogą ulec zmianie bez uprzedzenia. Najnowsze informacje dotyczące instrukcji obsługi znaleźć można pod adresem: www.hp.com/support/LJColorM351_manuals lub www.hp.com/support/LJColorM451_manuals.

- [Informacje na temat kasety drukującej](#)
- [Widok materiałów eksploatacyjnych](#)
- [Zarządzanie kasetami drukującymi](#)
- [Wskazówki dotyczące wymiany](#)
- [Rozwiązywanie problemów z materiałami eksploatacyjnymi](#)

Informacje na temat kasety drukującej

Kolor	Numer kasety	Numer katalogowy
Czarna kasetą drukującą o standardowej pojemności	305A	CE410A
Czarna kasetą drukującą o dużej pojemności	305X	CE410X
Kasetą drukującą w kolorze turkusowym	305A	CE411A
Kasetą drukującą w kolorze żółtym	305A	CE412A
Kasetą drukującą w kolorze purpurowym	305A	CE413A

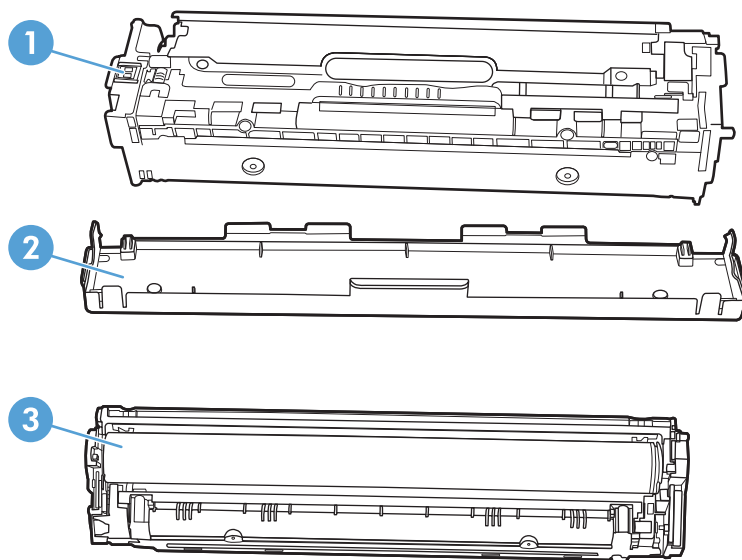
Ułatwienia dostępu: Kasetę drukującą można włożyć i wyjąć jedną ręką.

Funkcje dotyczące środowiska: Zwracaj kasety drukujące do recyklingu, korzystając z programów HP Planet Partners i recyklingowego.

Więcej informacji na temat materiałów eksploatacyjnych znajduje się pod adresem www.hp.com/go/learnaboutequipment.

Widok materiałów eksploatacyjnych

Widok kasetki drukującej



1	Układ pamięci kasetki drukującej
2	Plastikowa osłona
3	Bęben obrazowy. Nie należy dotykać bębna obrazowego umieszczonego w dolnej części kasetki drukującej. Odciski palców pozostawione na bębnie obrazowych mogą spowodować problemy z jakością wydruku.

Zarządzanie kasetami drukującymi

Poprawne używanie, przechowywanie i monitorowanie kasety drukującej może pomóc w zapewnieniu wysokiej jakości wydruków.

Zmiana ustawień kaset drukujących


Drukowanie po osiągnięciu szacowanego końca okresu eksploatacji kasety drukującej

Powiadomienia dotyczące materiałów eksploatacyjnych są wyświetlane na panelu sterowania urządzenia.

Komunikat **<Materiał eksploatacyjny> jest na wyczerpaniu**, gdzie <Materiał eksploatacyjny> to kolorowa kaseata drukująca: W przypadku niskiego poziomu materiału eksploatacyjnego urządzenie wyświetla odpowiednią informację. Rzeczywisty okres eksploatacji kasety może się różnić. Warto zawsze dysponować nową kasetą, którą można od razu zainstalować, gdy jakość druku przestaje być na akceptowalnym poziomie. Kasety nie trzeba jeszcze wymieniać.

Komunikat **<Materiał eksploatacyjny> na poziomie bardzo niski**. W przypadku bardzo niskiego poziomu materiału eksploatacyjnego urządzenie wyświetla odpowiednią informację. Rzeczywisty okres eksploatacji kasety może się różnić. Warto zawsze dysponować nową kasetą, którą można od razu zainstalować, gdy jakość druku przestaje być akceptowalna. Materiałów eksploatacyjnych nie trzeba wymieniać, chyba że jakość wydruku jest niska. Kiedy materiał eksploatacyjny HP osiągnie poziom „**bardzo niski**”, gwarancja HP Premium Protection Warranty dla tego materiału zostanie zakończona.

Po osiągnięciu przez kasetę końca szacowanego okresu eksploatacji mogą wystąpić problemy z jakością druku. Materiałów eksploatacyjnych nie trzeba wymieniać do tego momentu, chyba że jakość jest niezadowalająca.

 **UWAGA:** Zaznaczenie opcji **Kontynuuj** umożliwi drukowanie pomimo przekroczenia poziomu „bardzo niski” bez dalszego monitorowania użytkownika, co jednak grozi niezadowalającą jakością druku.

Włączanie i wyłączanie ustawień Na poziomie bardzo niski za pomocą panelu sterowania

Ustawienie domyślne można włączyć i wyłączyć w dowolnym momencie. Nie ma potrzeby ponownego włączania funkcji po zainstalowaniu nowej kasety drukującej.

1. Na panelu sterowania naciśnij przycisk **OK**, aby otworzyć menu.
2. Otwórz kolejno następujące menu:
 - **Ustawienia systemowe**
 - **Ustawienia materiałów eksploatacyjnych**

- **Kaseta z czarnym tonerem** lub **Kasety kolorowe**
 - **Ustawienia poziomu bardzo niskiego**
3. Wybierz jedną z następujących opcji:
- Jeśli chcesz otrzymywać ostrzeżenie o niskim poziomie toneru w kasecie, ale urządzenie ma kontynuować drukowanie, zaznacz opcję **Kontynuuj**.
 - Jeśli chcesz, aby urządzenie przerywało pracę do czasu wymiany kasety drukującej, zaznacz opcję **Stop**.
 - Jeśli chcesz, aby urządzenie przerywało pracę i powodowało wyświetlenie monitu o wymianę kasety drukującej, zaznacz opcję **Monit**. Można potwierdzić przeczytanie monitu i kontynuować drukowanie. Opcją konfigurowalną dla użytkownika w tym urządzeniu jest „Prompt to Remind Me in 100 pages, 200 pages, 300 pages, or never” (Przypomnij mi za 100 stron, 200 stron, 300 stron lub nigdy). Ta opcja służy wygodzie użytkownika i nie jest wskazaniem, że te strony będą miały zadowalającą jakość.
 - W menu **Kasety kolorowe** można wybrać opcję **Drukuj w czerni**, która spowoduje wyświetlanie ostrzeżeń o bardzo niskim poziomie toneru w kasecie drukującej, ale drukowanie będzie kontynuowane przy użyciu jedynie czarnego toneru.

Kiedy materiał eksploatacyjny HP osiągnie poziom „**bardzo niski**”, gwarancja HP Premium Protection Warranty dla tego materiału zostanie zakończona.

Drukowanie przy użyciu ustawienia EconoMode

W trybie ekonomicznym spada zużycie tonera, co wydłuża okres eksploatacji kasety drukującej.

Firma HP nie zaleca korzystania z trybu EconoMode przez cały czas. W takim przypadku toner może nie zostać wykorzystany w całości, gdyż istnieje możliwość wcześniejszego zużycia się części mechanicznych kasety drukującej. Jeśli jakość druku zacznie się pogarszać lub stanie się niedopuszczalna, należy rozważyć wymianę kasety drukującej.

1. W menu **Plik** aplikacji kliknij polecenie **Drukuj**.
2. Wybierz urządzenie, a następnie kliknij przycisk **Właściwości** lub **Preferencje**.
3. Kliknij kartę **Papier/Jakość**.
4. Zaznacz pole wyboru **EconoMode**.


Przechowywanie i recykling materiałów eksploatacyjnych

Recykling materiałów eksploatacyjnych

Aby przekazać oryginalną kasety HP do utylizacji, zużytą kasety drukującą należy umieścić w opakowaniu, w którym znajdowała się nowa kasecie. Wysyłając zużyte materiały eksploatacyjne do firmy HP w celu utylizacji, należy użyć załączonej etykiety zwrotnej. Pełne informacje na ten temat można znaleźć w instrukcji utylizacji dostarczonej z nowymi materiałami eksploatacyjnymi firmy HP.


Przechowywanie kaset drukujących

Kasetę drukującą należy wyjmować z opakowania tuż przed jej użyciem.

 **OSTROŻNIE:** Aby zapobiec uszkodzeniu kasety drukującej, nie należy jej wystawiać na światło przez dłużej niż kilka minut.

Polityka firmy HP w stosunku do kaset drukujących innych producentów

Firma Hewlett-Packard nie zaleca używania kaset drukujących innych producentów, zarówno nowych, jak i ponownie przetworzonych.

 **UWAGA:** Gwarancja i umowa serwisowa HP nie obejmuje uszkodzeń powstałych na skutek używania kaset drukujących innych producentów.

Witryna sieci Web firmy HP dotycząca zapobieganiu fałszerstwom

Przejdź do witryny www.hp.com/go/anticounterfeit, jeśli po zainstalowaniu kasety drukującej HP na panelu sterowania zostanie wyświetlona informacja, że nie jest ona oryginalna. Firma HP pomoże ustalić, czy kaseeta jest oryginalnym produktem firmy HP, i podjąć kroki zmierzające do rozwiązania problemu.

Kaseeta drukująca może nie być oryginalnym produktem firmy HP, jeśli występują następujące objawy:

- Strona stanu materiałów wskazuje, że zainstalowano materiały producenta innego niż HP.
- Kaseeta drukująca jest źródłem wielu problemów.
- Kaseeta wygląda inaczej niż zazwyczaj (na przykład opakowanie różni się od oryginalnego opakowania firmy HP).

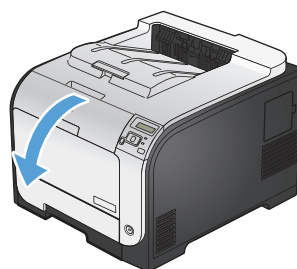
Wskazówki dotyczące wymiany

Wymiana kaset drukujących

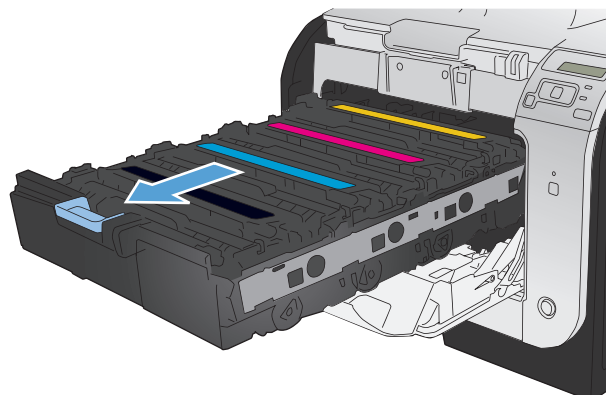
W produkcie używane są cztery kolory i każdy z nich znajduje się w oddzielnej kasecie: turkusowy (C), karmazynowy (M), żółty (Y) i czarny (K).

! OSTROŻNIE: Jeśli toner wysypie się na ubranie, należy zetrzeć go suchą ściereczką, a następnie wypłukać ubranie w zimnej wodzie. **Użycie gorącej wody spowoduje utrwalenie toneru na materiale.**

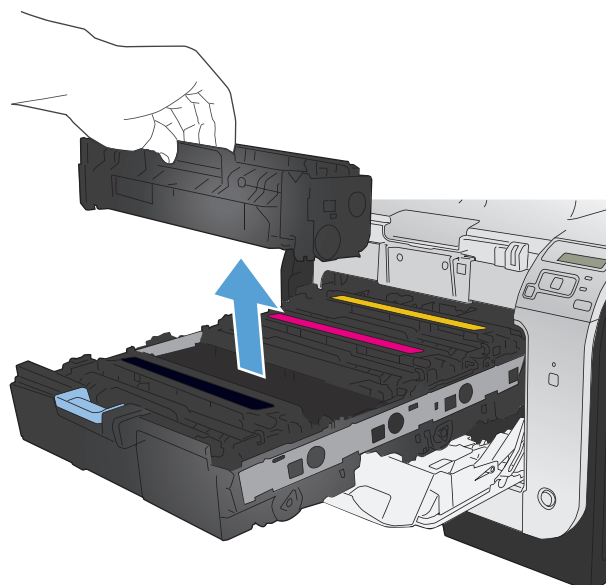
1. Otwórz przednie drzwiczki.



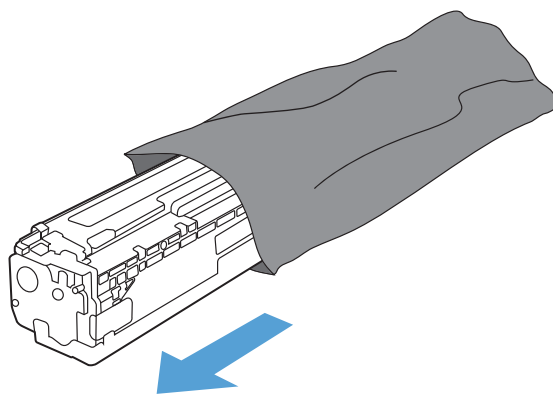
2. Wyciągnij szufladę kasety drukującej.



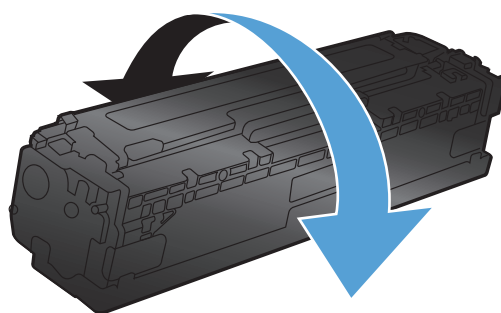
3. Chwyć za uchwyt starej kasety drukującej i wyciągnij ją z urządzenia.



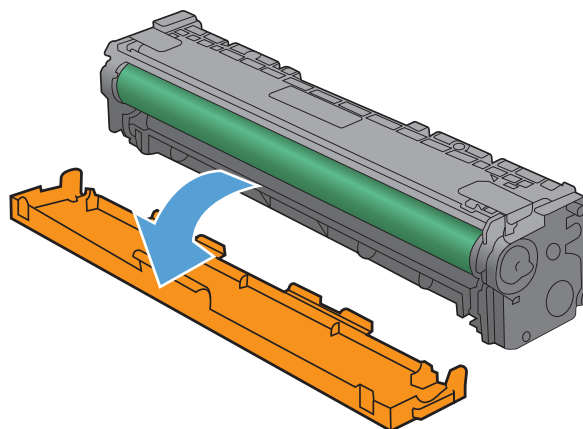
4. Wyjmij nową kasetę drukującą z opakowania.



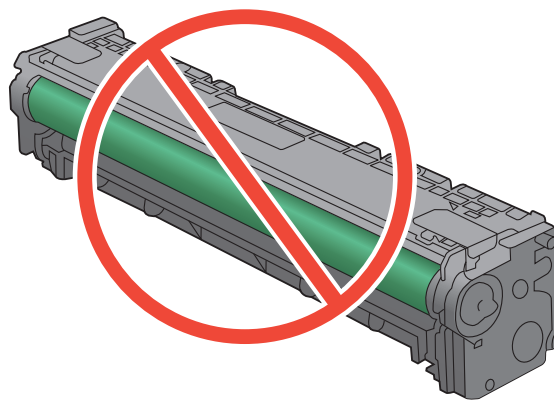
5. Delikatnie przechylaj kasetę od przodu do tyłu, aby rozprowadzić w niej równomiernie toner.



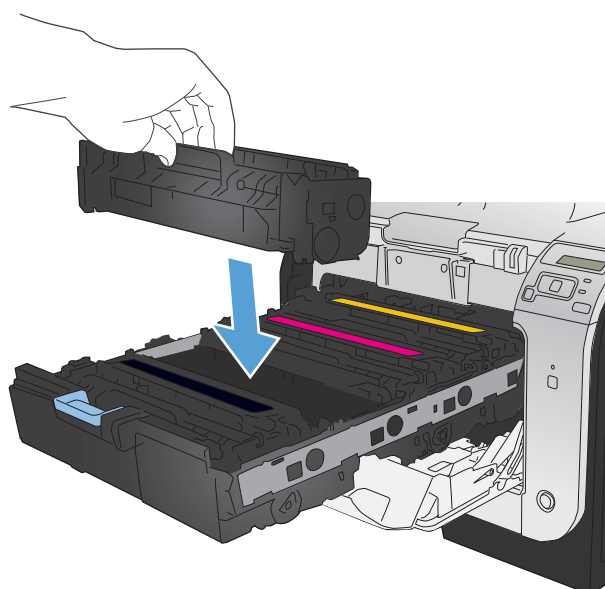
6. Zdejmij pomarańczową plastikową osłonę z dolnej części nowej kasety drukującej.



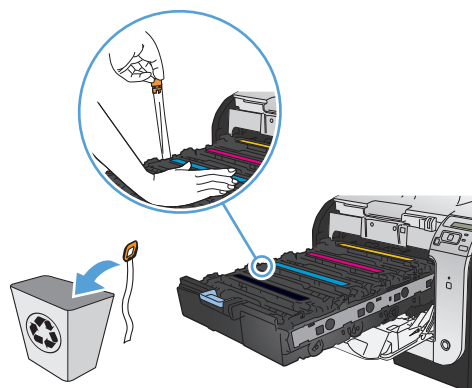
7. Nie dotykaj bębna obrazowego w dolnej części kasety drukującej. Odciski palców pozostawione na bębnie obrazowych mogą spowodować problemy z jakością wydruku.



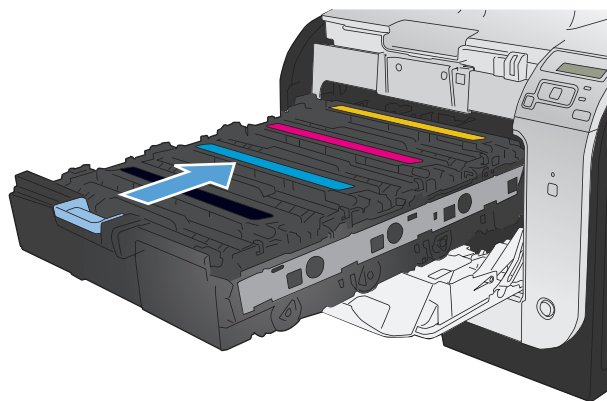
8. Włóż nową kasę drukującą do urządzenia.



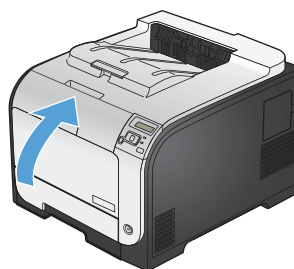
9. Pociągnij wypustkę z lewej strony kasety drukującej w górę, aby całkowicie usunąć taśmę zabezpieczającą. Usuń taśmę zabezpieczającą.



10. Zamknij szufladę kasety drukującej.



11. Zamknij przednie drzwiczki.




12. Umieść starą kasetę drukującą wraz z taśmą zabezpieczającą i pomarańczową plastikową osłoną w pudełku po nowej kasecie. Skorzystaj z instrukcji utylizacji dostarczonych z kasetą.

Rozwiązywanie problemów z materiałami eksploatacyjnymi

Sprawdzanie kaset drukujących

W razie występowania problemów opisanych poniżej sprawdź wszystkie kasetki drukujące i w razie potrzeby je wymień:

- Wydruki są zbyt jasne albo miejscami wyblakłe.
- Wydrukowane strony zawierają niewielkie niezadrukowane obszary.
- Na wydrukowanych stronach widać smugi lub paski.

 **UWAGA:** Jeśli korzystasz z opcji druku roboczego, wydruki mogą być jasne.

Jeśli stwierdzisz konieczność wymiany kasety drukującej, wydrukuj stronę Stan materiałów eksploatacyjnych i poszukaj numeru katalogowego właściwej oryginalnej kasety drukującej firmy HP.

Rodzaj kasety drukującej	Etapy rozwiązywania problemu
Kaseta drukująca dopelniana lub z odzysku	Firma Hewlett-Packard nie zaleca używania materiałów eksploatacyjnych innych firm, zarówno nowych, jak i ponownie przetworzonych. Firma HP nie ma wpływu na konstrukcję i jakość produktów innych firm. Jeśli używasz kaset drukujących ponownie napełnianych lub refabrykowanych, ale jakość wydruku nie jest dla Ciebie satysfakcjonująca, zastąp je oryginalnymi kasetami HP.
Oryginalna kaseta drukująca HP.	<ol style="list-style-type: none">1. Stan Bardzo niski sygnalizowany w panelu sterowania urządzenia lub na stronie Stan materiałów eksploatacyjnych oznacza, że kaseta osiągnęła koniec okresu eksploatacji. Jeśli jakość druku jest niezadowalająca, należy wymienić kasety.2. Wydrukuj stronę z informacjami o jakości druku z menu Raporty na panelu sterowania. Jeśli widać na niej smugi lub znaki w jednym kolorze, być może kaseta z tym tonerem jest uszkodzona. Poszukaj dokładniejszych informacji w niniejszym dokumencie. W razie potrzeby wymień kasety drukujące.3. Oceń wizualnie, czy nie ma żadnych uszkodzeń kasety. Patrz poniższe instrukcje. W razie potrzeby wymień kasety drukujące.4. Jeśli na stronie widać znaki powtarzające się regularnie w takich samych odstępach, wydrukuj stronę czyszczącą. Jeśli nie przyniesie to rozwiązania problemu, zajrzyj do sekcji poświęconej powtarzającym się defektom i poszukaj informacji o możliwej przyczynie.

Wydruk strony stanu materiałów eksploatacyjnych

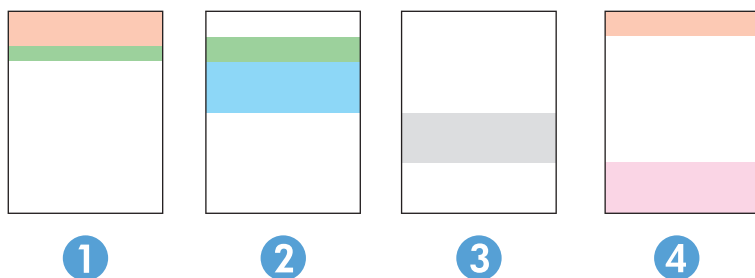
Strona **Stan materiałów eksploatacyjnych** pokazuje szacowany pozostały czas eksploatacji kaset drukujących. Zawiera również numery katalogowe odpowiednich oryginalnych kaset drukujących firmy HP przydatnych przy ich zamawianiu oraz różne inne przydatne informacje.

1. Na panelu sterowania naciśnij przycisk **OK**, aby otworzyć menu.
2. Otwórz kolejno następujące menu:
 - **Raporty**
 - **Stan materiałów eksploatacyjnych.**

Interpretacja strony z informacjami o jakości druku

1. Na panelu sterowania urządzenia otwórz menu **Raporty**.
2. Zaznacz opcję **Wydrukuj stronę z informacjami o jakości**, co spowoduje wydrukowanie strony.

Strona zawiera pięć pasków kolorów, podzielonych na cztery grupy w sposób widoczny na ilustracji poniżej. Analiza każdej grupy umożliwi określenie, która kasetka powoduje problemy.



Część	Kaseta drukująca
1	Żółty
2	Niebieskozielony
3	Czarny
4	Purpurowy

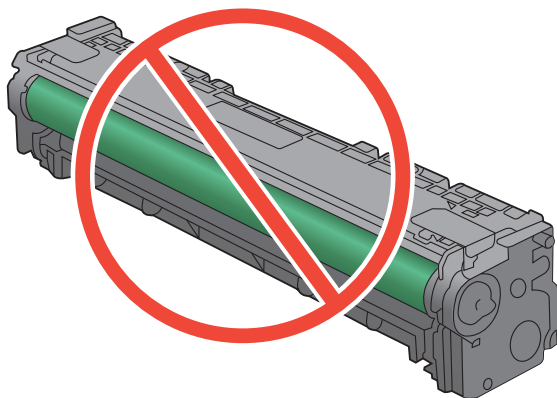
- Jeśli kropki lub smugi widać tylko w jednej grupie, wymień kasetę odpowiedzialną za drukowanie tej grupy.
- Jeśli kropki widać w kilku grupach, wydrukuj stronę czyszczącą. Jeśli nie przyniesie to rozwiązania problemu, ustal, czy kropki mają zawsze ten sam kolor, tzn. czy na przykład na wszystkich pięciu paskach kolorów znajdują się kropki w kolorze purpurowym. Jeśli tak, wymień odpowiednią kasetę.
- Jeśli na kilku paskach kolorów widać smugi, skontaktuj się z firmą HP. Być może źródłem problemu jest element inny niż kasetka.

Sprawdzanie kasetki pod kątem ewentualnych uszkodzeń

1. Wyjmij kasetę z urządzenia i sprawdź, czy zdjęto z niej taśmę zabezpieczającą.
2. Sprawdź, czy nie jest uszkodzony układ pamięci kasetki.

3. Przyjrzyj się powierzchni zielonego bębna obrazowego umieszczonego u dołu kasety.

⚠ OSTROŻNIE: Nie dotykaj zielonej rolki (bębna obrazowego) umieszczonego u dołu kasety. Odciski palców pozostawione na bębnie obrazowym mogą spowodować problemy z jakością wydruku.



4. Jeśli na bębnie obrazowym dostrzeżesz jakiegokolwiek rysy, odciski palców lub inne uszkodzenia, wymień kasetę drukującą.
5. Jeśli nie widać żadnych uszkodzeń bębna obrazowego, delikatnie wstrząśnij kasetą kilka razy i zainstaluj ją ponownie w urządzeniu. Wydrukuj kilka stron, aby sprawdzić, czy problem ustąpił.

Powtarzające się usterki

Jeśli na stronie widać powtarzające się defekty odległe od siebie o którąkolwiek z podanych odległości, być może doszło do uszkodzenia kasety drukującej.

- 22 mm
- 27 mm
- 28 mm
- 75 mm

Interpretowanie komunikatów panelu sterowania dotyczących materiałów eksploatacyjnych

10.XXXX Błąd materiałów

Opis

Brak lub błąd odczytu elektronicznej etykiety jednej z kaset.

- 10.0000 = błąd układu pamięci kasety z czarnym tonerem
- 10,0001 = błąd układu pamięci kasety z turkusowym tonerem
- 10.0002 = błąd układu pamięci kasety z purpurowym tonerem
- 10.0003 = błąd układu pamięci kasety z żółtym tonerem
- 10.1000 = brak układu pamięci kasety z czarnym tonerem
- 10.1001 = brak układu pamięci kasety z turkusowym tonerem
- 10.1002 = brak układu pamięci kasety z purpurowym tonerem
- 10.1003 = brak układu pamięci kasety z żółtym tonerem

Zalecane działanie

Zainstaluj ponownie kasetę drukującą.

Wyłącz i ponownie włącz urządzenie.

Jeśli problem nie zostanie rozwiązany, wymień kasetę.

Bardzo niski poziom czarnego tonera

Opis

Kaseta drukująca niedługo się zużyje. Opcją konfigurowalną dla użytkownika w tym urządzeniu jest „Prompt to Remind Me in 100 pages, 200 pages, 300 pages, or never” (Przypomnij mi za 100 stron, 200 stron, 300 stron lub nigdy). Ta opcja służy wygodzie użytkownika i nie jest wskazaniem, że te strony będą miały zadowalającą jakość.

Zalecane działanie

W celu zapewnienia optymalnej jakości druku firma HP zaleca bezzwłoczną wymianę kasety. Drukowanie można kontynuować do chwili zaobserwowania pogorszenia jakości druku. Rzeczywisty okres eksploatacji kasety może się różnić.

Kiedy materiał eksploatacyjny HP osiągnie poziom „bardzo niski”, gwarancja HP Premium Protection Warranty dla tego materiału zostanie zakończona. Wszystkie wady wydruku i uszkodzenia kaset, które wystąpią w trakcie używania materiałów eksploatacyjnych firmy HP przy bardzo niskim poziomie, nie będą uważane za wady materiałowe ani produkcyjne materiałów eksploatacyjnych zgodnie z oświadczeniem o gwarancji na kasety drukujące firmy HP.

Bardzo niski poziom purpurowego tonera

Opis

Kaseta drukująca niedługo się zużyje. Opcją konfigurowalną dla użytkownika w tym urządzeniu jest „Prompt to Remind Me in 100 pages, 200 pages, 300 pages, or never” (Przypomnij mi za 100 stron, 200 stron, 300 stron lub nigdy). Ta opcja służy wygodzie użytkownika i nie jest wskazaniem, że te strony będą miały zadowalającą jakość.

Zalecane działanie

W celu zapewnienia optymalnej jakości druku firma HP zaleca bezzwłoczną wymianę kasety. Drukowanie można kontynuować do chwili zaobserwowania pogorszenia jakości druku. Rzeczywisty okres eksploatacji kasety może się różnić.

Kiedy materiał eksploatacyjny HP osiągnie poziom „bardzo niski”, gwarancja HP Premium Protection Warranty dla tego materiału zostanie zakończona. Wszystkie wady wydruku i uszkodzenia kasety, które wystąpią w trakcie używania materiałów eksploatacyjnych firmy HP przy bardzo niskim poziomie, nie będą uważane za wady materiałowe ani produkcyjne materiałów eksploatacyjnych zgodnie z oświadczeniem o gwarancji na kasety drukujące firmy HP.

Bardzo niski poziom turkusowego tonera

Opis

Kaseta drukująca niedługo się zużyje. Opcją konfigurowalną dla użytkownika w tym urządzeniu jest „Prompt to Remind Me in 100 pages, 200 pages, 300 pages, or never” (Przypomnij mi za 100 stron, 200 stron, 300 stron lub nigdy). Ta opcja służy wygodzie użytkownika i nie jest wskazaniem, że te strony będą miały zadowalającą jakość.

Zalecane działanie

W celu zapewnienia optymalnej jakości druku firma HP zaleca bezzwłoczną wymianę kasety. Drukowanie można kontynuować do chwili zaobserwowania pogorszenia jakości druku. Rzeczywisty okres eksploatacji kasety może się różnić.

Kiedy materiał eksploatacyjny HP osiągnie poziom „bardzo niski”, gwarancja HP Premium Protection Warranty dla tego materiału zostanie zakończona. Wszystkie wady wydruku i uszkodzenia kasety, które wystąpią w trakcie używania materiałów eksploatacyjnych firmy HP przy bardzo niskim poziomie, nie będą uważane za wady materiałowe ani produkcyjne materiałów eksploatacyjnych zgodnie z oświadczeniem o gwarancji na kasety drukujące firmy HP.

Bardzo niski poziom żółtego tonera

Opis

Kaseta drukująca niedługo się zużyje. Opcją konfigurowalną dla użytkownika w tym urządzeniu jest „Prompt to Remind Me in 100 pages, 200 pages, 300 pages, or never” (Przypomnij mi za 100 stron, 200 stron, 300 stron lub nigdy). Ta opcja służy wygodzie użytkownika i nie jest wskazaniem, że te strony będą miały zadowalającą jakość.

Zalecane działanie

W celu zapewnienia optymalnej jakości druku firma HP zaleca bezzwłoczną wymianę kasety. Drukowanie można kontynuować do chwili zaobserwowania pogorszenia jakości druku. Rzeczywisty okres eksploatacji kasety może się różnić.

Kiedy materiał eksploatacyjny HP osiągnie poziom „bardzo niski”, gwarancja HP Premium Protection Warranty dla tego materiału zostanie zakończona. Wszystkie wady wydruku i uszkodzenia kaset, które wystąpią w trakcie używania materiałów eksploatacyjnych firmy HP przy bardzo niskim poziomie, nie będą uważane za wady materiałowe ani produkcyjne materiałów eksploatacyjnych zgodnie z oświadczeniem o gwarancji na kasety drukujące firmy HP.

Kaseta z błękitnym tonerem w nieprawidłowym położeniu

Opis

Kaseta drukująca została zainstalowana w niewłaściwym gnieździe.

Zalecane działanie

Upewnij się, że kasety są zainstalowane we właściwych gniazdach. Patrząc z przodu, kasety drukujące są zainstalowane w następującej kolejności: czarny, turkusowy, purpurowy i żółty.

Kaseta z czarnym tonerem w nieprawidłowym położeniu

Opis

Kaseta drukująca została zainstalowana w niewłaściwym gnieździe.

Zalecane działanie

Upewnij się, że kasety są zainstalowane we właściwych gniazdach. Patrząc z przodu, kasety drukujące są zainstalowane w następującej kolejności: czarny, turkusowy, purpurowy i żółty.

Kaseta z purpurowym tonerem w nieprawidłowym położeniu

Opis

Kaseta drukująca została zainstalowana w niewłaściwym gnieździe.

Zalecane działanie

Upewnij się, że kasety są zainstalowane we właściwych gniazdach. Patrząc z przodu, kasety drukujące są zainstalowane w następującej kolejności: czarny, turkusowy, purpurowy i żółty.

Kaseta z żółtym tonerem w nieprawidłowym położeniu

Opis

Kaseta drukująca została zainstalowana w niewłaściwym gnieździe.

Zalecane działanie

Upewnij się, że kasety są zainstalowane we właściwych gniazdach. Patrząc z przodu, kasety drukujące są zainstalowane w następującej kolejności: czarny, turkusowy, purpurowy i żółty.

Mała ilość materiałów

Opis

Niski poziom kilku materiałów eksploatacyjnych.

Zalecane działanie

Sprawdź wskaźnik ilości materiałów eksploatacyjnych na panelu sterowania lub wydrukuj stronę stanu materiałów eksploatacyjnych, aby określić, w których kasetach poziom jest niski.

Drukowanie będzie kontynuowane do momentu wyświetlenia komunikatu „bardzo niski”. Warto mieć pod ręką kasetę/kasety na wymianę.

Nieobsługiwany <color> Aby kontynuować, naciśnij przycisk [OK].

Opis

Urządzenie wykryło zainstalowanie kasety drukującej firmy innej niż HP.

Zalecane działanie

Naciśnij przycisk **OK**, aby kontynuować.

Jeśli materiał został zakupiony jako produkt firmy HP, odwiedź stronę internetową www.hp.com/go/anticounterfeit. Naprawy wszelkich usterek spowodowanych użyciem materiałów innego producenta nie podlegają gwarancji HP.

Niewłaściwe materiały eksploatacyjne

Opis

Kilka kaset drukujących jest zainstalowanych w niewłaściwych gniazdach.

Zalecane działanie

Upewnij się, że kasety są zainstalowane we właściwych gniazdach. Patrząc z przodu, kasety drukujące są zainstalowane w następującej kolejności: czarna, turkusowa, purpurowa, żółta.

Niezgodny <color>

Opis

Zainstalowano kasetę drukującą, która jest przeznaczona dla innego modelu urządzenia HP. Urządzenie może nie działać prawidłowo po zainstalowaniu tej kasety drukującej.

Zalecane działanie

Zainstaluj odpowiednią kasetę drukującą dla tego urządzenia.

Niski poziom czarnego tonera

Opis

Kaseta drukująca niedługo się zużyje.

Zalecane działanie

Można kontynuować drukowanie, ale warto mieć pod ręką materiały eksploatacyjne na wymianę.

Niski poziom purpurowego tonera

Opis

Kaseta drukująca niedługo się zużyje.

Zalecane działanie

Można kontynuować drukowanie, ale warto mieć pod ręką materiały eksploatacyjne na wymianę.

Niski poziom turkusowego tonera

Opis

Kaseta drukująca niedługo się zużyje.

Zalecane działanie

Można kontynuować drukowanie, ale warto mieć pod ręką materiały eksploatacyjne na wymianę.

Niski poziom żółtego tonera

Opis

Kaseta drukująca niedługo się zużyje.

Zalecane działanie

Można kontynuować drukowanie, ale warto mieć pod ręką materiały eksploatacyjne na wymianę.

Stosowany jest używany <color>

Opis

Używana jest kaseta drukująca, która osiągnęła domyślny próg niski.

Zalecane działanie

Można nadal drukować, ale należy pomyśleć o jej wymianie.

Usuń blokadę transportowe z kasety <color>

Opis

Na kasecie drukującej pozostała blokada transportowa.

Zalecane działanie

Pociągnij pomarańczową wypustkę, aby usunąć blokadę transportową z kasety.

Usuwanie blokady transportowej z kasety

Opis

Z jednej lub kilku kaset drukujących nie została zdjęta blokada transportowa.

Zalecane działanie

Pociągnij pomarańczową wypustkę, aby usunąć blokadę transportową z kasety.

Używane materiały eksploatacyjne w użyciu

Opis

Używana jest więcej niż jedna kaseeta, która osiągnęła domyślny próg niski, kiedy znajdowała się w urządzeniu.

Zalecane działanie

Można nadal drukować, ale należy pomyśleć o jej wymianie.

Wymień <color>

Opis

Kaseeta drukująca znajduje się przy końcu cyklu użytkowania, a urządzenie zostało skonfigurowane w taki sposób, by przerwać drukowanie po osiągnięciu przez kasetę bardzo niskiego stanu.

Zalecane działanie

W celu zapewnienia optymalnej jakości druku firma HP zaleca bezzwłoczną wymianę kasety. Drukowanie można kontynuować do chwili zaobserwowania pogorszenia jakości druku. Rzeczywisty okres eksploatacji kasety może się różnić. Kiedy materiał eksploatacyjny HP osiągnie poziom „bardzo niski”, gwarancja HP Premium Protection Warranty dla tego materiału zostanie zakończona. Wszystkie wady wydruku i uszkodzenia kaset, które wystąpią w trakcie używania materiałów eksploatacyjnych firmy HP przy bardzo niskim poziomie, nie będą uważane za wady materiałowe ani produkcyjne materiałów eksploatacyjnych zgodnie z oświadczeniem o gwarancji na kasety drukujące firmy HP.

Zainstalowano oryginalny materiał firmy HP

Opis

Zainstalowano oryginalne materiały produkcji HP.

Zalecane działanie

Nie jest konieczne podejmowanie żadnych działań.

Zainstalowano używany <color> Aby kontynuować, naciśnij przycisk [OK].

Opis

Zainstalowano kasetę drukującą, która osiągnęła domyślny próg niski, kiedy znajdowała się w innym urządzeniu.

Zalecane działanie

Naciśnij przycisk OK, aby kontynuować.

Zainstaluj kasetę <color>

Opis

Kaseta drukująca nie jest zainstalowana w urządzeniu lub jest zainstalowana niewłaściwie.


Zalecane działanie

Zainstaluj kasetę drukującą.



8 Zlecenie drukowania

- [Anulowanie zlecenia druku](#)
- [Podstawowe zadania drukowania w środowisku systemu Windows](#)
- [Korzystanie z usługi HP ePrint](#)
- [Dodatkowe zadania drukowania w środowisku systemu Windows](#)

Anulowanie zlecenia druku

1. Zlecenie druku można anulować, naciskając przycisk Anuluj  na panelu sterowania urządzenia.



UWAGA: Naciśnięcie przycisku Anuluj  powoduje usunięcie aktualnie przetwarzanego zlecenia. Jeśli uruchomiono więcej niż jeden proces, naciśnięcie przycisku Anuluj  spowoduje usunięcie procesu aktualnie wyświetlanego na panelu sterowania.

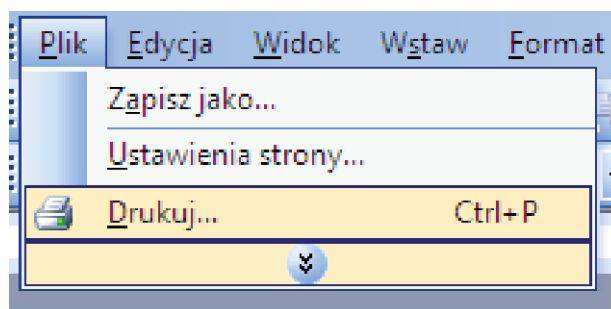
2. Zadanie można również anulować z poziomu aplikacji lub usunąć je z kolejki wydruku.
 - **Program:** Zwykle na ekranie komputera wyświetlone zostaje okno dialogowe umożliwiające anulowanie zadania drukowania.
 - **Kolejka druku:** Jeśli w kolejce wydruku (w pamięci komputera) lub w buforze drukarki znajdują się zlecenia drukowania, usuń je.
 - **Windows XP, Windows Server 2003 oraz Windows Server 2008:** Kliknij przycisk **Start**, pozycję **Ustawienia**, a następnie **Drukarki i faksy**. Kliknij dwukrotnie ikonę produktu, aby otworzyć okno, kliknij prawym przyciskiem myszy zlecenie druku, które ma być anulowane, a następnie kliknij polecenie **Anuluj**.
 - **Windows Vista:** Kliknij przycisk **Start**, wybierz pozycję **Panel sterowania**, a następnie przejdź do karty **Sprzęt i dźwięk** i kliknij pozycję **Drukarka**. Kliknij dwukrotnie ikonę produktu, aby otworzyć okno, kliknij prawym przyciskiem myszy zlecenie druku, które ma być anulowane, a następnie kliknij polecenie **Anuluj**.
 - **Windows 7:** Kliknij **Start**, a następnie **Urządzenia i drukarki**. Kliknij dwukrotnie ikonę produktu, aby otworzyć okno, kliknij prawym przyciskiem myszy zlecenie druku, które ma być anulowane, a następnie kliknij polecenie **Anuluj**.

Podstawowe zadania drukowania w środowisku systemu Windows

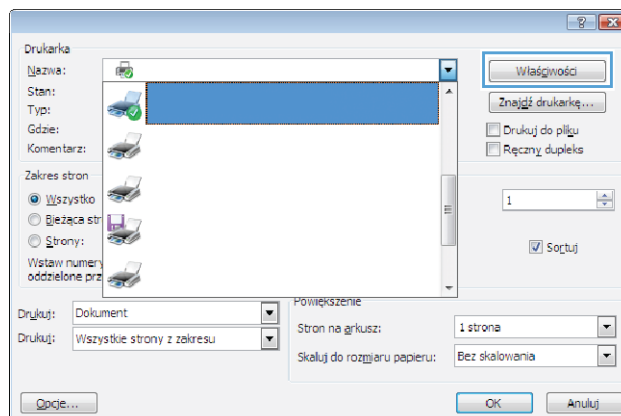
Metody otwierania okna dialogowego drukowania różnią się w zależności od aplikacji. Procedury opisane poniżej dotyczą typowej metody. Niektóre aplikacje nie zawierają menu **Plik**. Aby dowiedzieć się, jak otworzyć okno dialogowe drukowania w takim programie, należy zajrzeć do jego dokumentacji.

Otwieranie sterownika drukarki w systemie Windows

1. W menu **Plik** kliknij polecenie **Drukuj**.

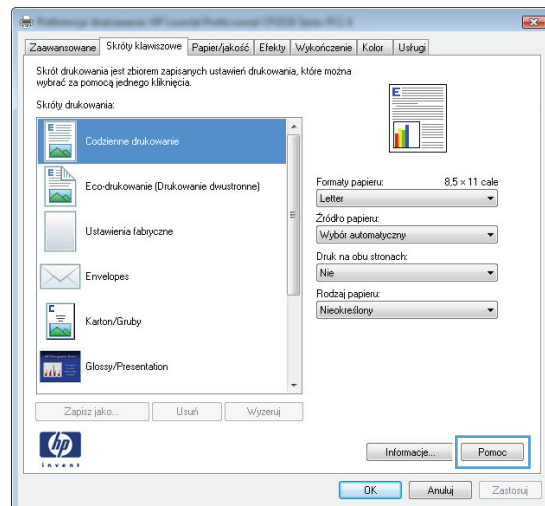


2. Wybierz urządzenie, a następnie kliknij przycisk **Właściwości** lub **Preferencje**.



Uzyskiwanie pomocy dla opcji druku w systemie Windows

1. Aby wyświetlić pomoc elektroniczną, kliknij przycisk **Pomoc**.



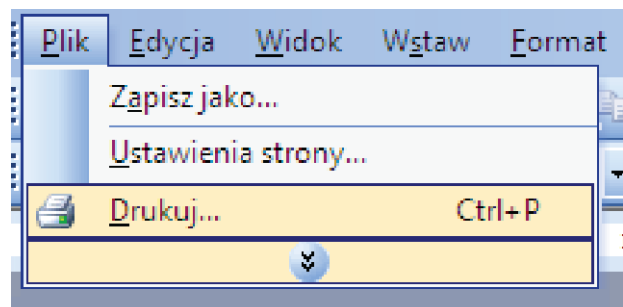
Zmiana liczby drukowanych kopii w systemie Windows

1. W menu **Plik** kliknij polecenie **Drukuj**.
2. Wybierz urządzenie, a następnie wybierz liczbę kopii.

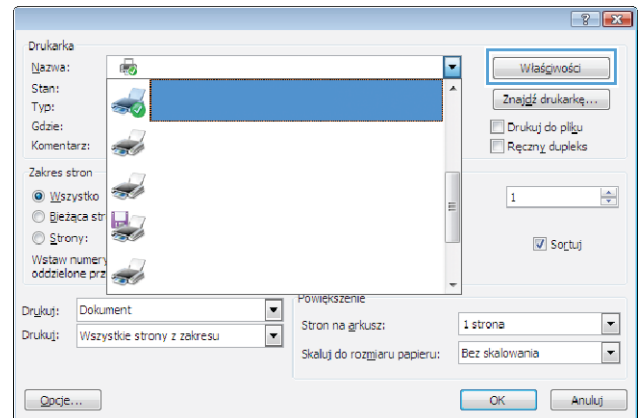
Zapisywanie niestandardowych ustawień druku w celu późniejszego wykorzystania w systemie Windows

Używanie skrótu drukowania w systemie Windows

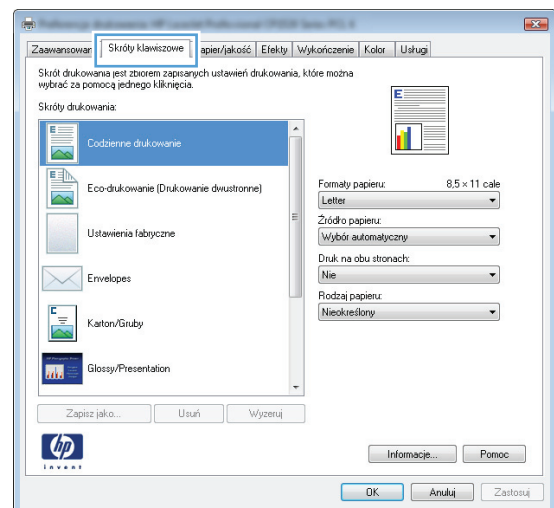
1. W menu **Plik** kliknij polecenie **Drukuj**.



- Wybierz urządzenie, a następnie kliknij przycisk **Właściwości** lub **Preferencje**.

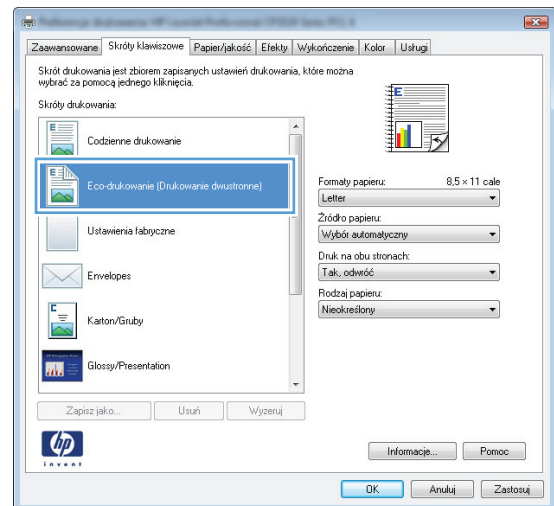


- Kliknij kartę **Skróty klawiszowe**.



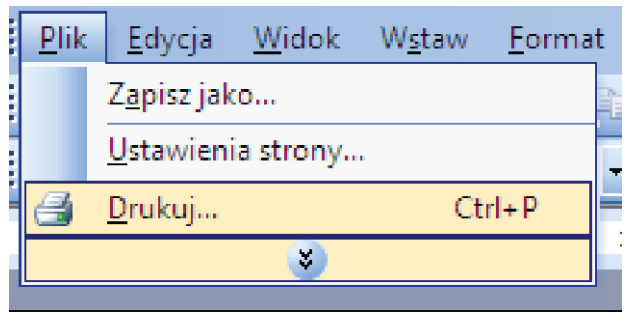
- Wybierz jeden ze skrótów, a następnie kliknij przycisk **OK**.

UWAGA: Po wybraniu skrótu zmienią się odpowiednie ustawienia na innych kartach sterownika drukarki.

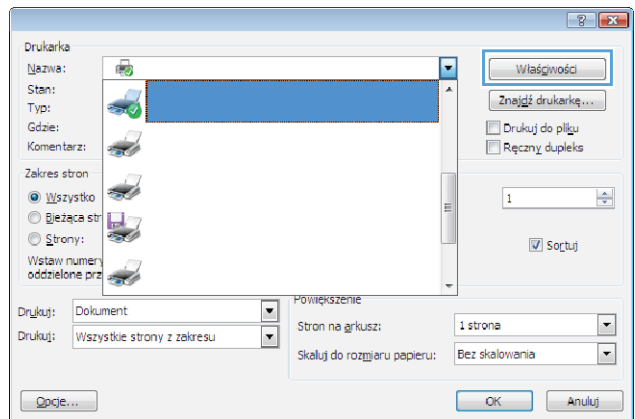


Tworzenie skrótów drukowania

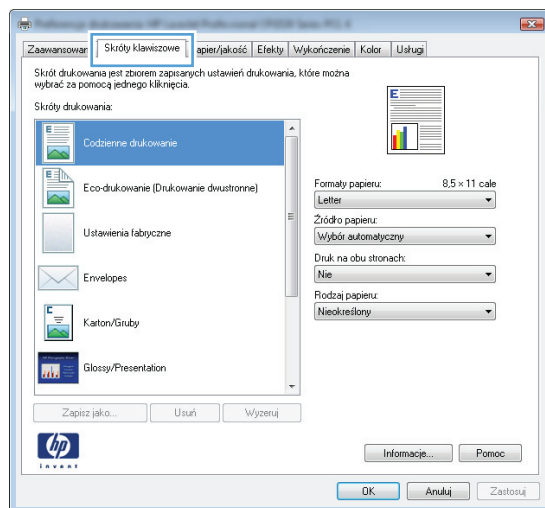
1. W menu **Plik** kliknij polecenie **Drukuj**.



2. Wybierz urządzenie, a następnie kliknij przycisk **Właściwości** lub **Preferencje**.

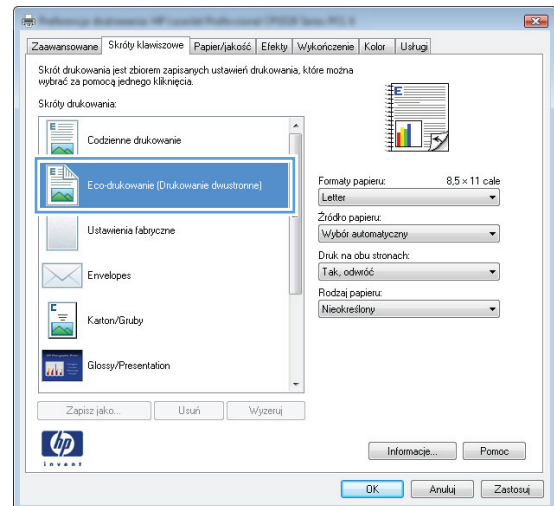


3. Kliknij kartę **Skróty klawiszowe**.

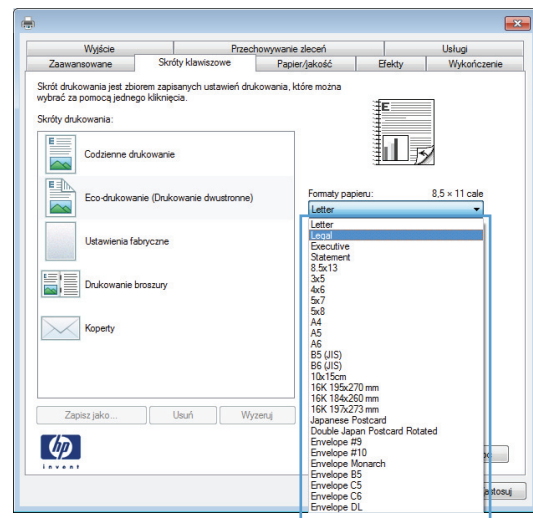


4. Wybierz istniejący skrót jako punkt wyjściowy.

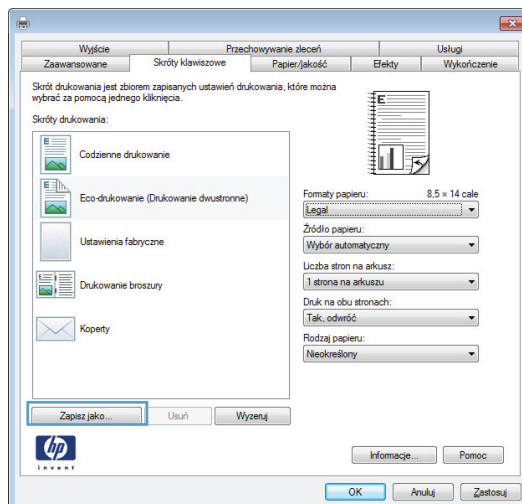
UWAGA: Zawsze należy wybierać skrót przed zmianą jakichkolwiek ustawień w prawej części ekranu. Jeśli najpierw zostaną wybrane ustawienia, a potem skrót, wszystkie ustawienia zostaną utracone.



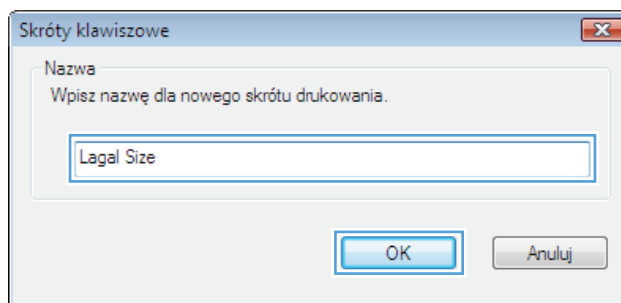
5. Wybierz opcję druku dla nowego skrótu.



6. Kliknij przycisk **Zapisz jako**.



7. Wprowadź nazwę skrótu, a następnie kliknij przycisk **OK**.



Poprawa jakości druku w systemie Windows

Wybór formatu strony w systemie Windows

1. W menu **Plik** kliknij polecenie **Drukuj**.
2. Wybierz urządzenie, a następnie kliknij przycisk **Właściwości** lub **Preferencje**.
3. Kliknij kartę **Papier/Jakość**.
4. Wybierz format z listy rozwijanej **Format papieru**.

Wybór niestandardowego formatu papieru w systemie Windows

1. W menu **Plik** kliknij polecenie **Drukuj**.
2. Wybierz urządzenie, a następnie kliknij przycisk **Właściwości** lub **Preferencje**.
3. Kliknij kartę **Papier/Jakość**.
4. Kliknij przycisk **Nietypowy**.

5. Wpisz nazwę niestandardowego formatu i wprowadź jego wymiary.
 - Szerokość odpowiada krótszej krawędzi arkusza papieru.
 - Długość odpowiada dłuższej krawędzi arkusza papieru.

 **UWAGA:** Papier należy zawsze ładować do podajników krótką krawędzią do przodu.

6. Kliknij przycisk **OK**, a następnie na karcie **Papier/Jakość** przycisk **OK**. Niestandardowy format strony pojawi się na liście dostępnych formatów papieru po następnym otwarciu sterownika drukarki.

Wybór rodzaj papieru w systemie Windows

1. W menu **Plik** kliknij polecenie **Drukuj**.
2. Wybierz urządzenie, a następnie kliknij przycisk **Właściwości** lub **Preferencje**.
3. Kliknij kartę **Papier/Jakość**.
4. Na liście rozwijanej **Rodzaj papieru** kliknij opcję **Więcej...**.
5. Rozwiń listę opcji **Rodzaj**.
6. Rozwiń kategorię papieru, który najbardziej odpowiada zastosowanemu papierowi, a następnie kliknij rodzaj papieru, którego używasz.

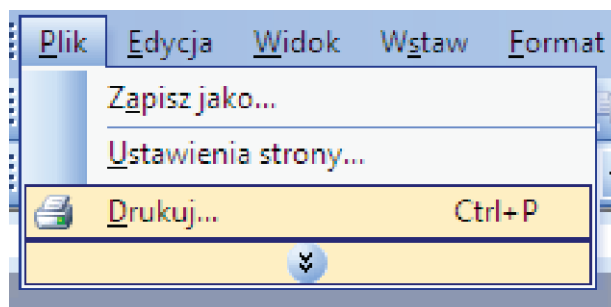
Wybór podajnika papieru w systemie Windows

1. W menu **Plik** kliknij polecenie **Drukuj**.
2. Wybierz urządzenie, a następnie kliknij przycisk **Właściwości** lub **Preferencje**.
3. Kliknij kartę **Papier/Jakość**.
4. Wybierz podajnik z listy rozwijanej **Źródło papieru**.

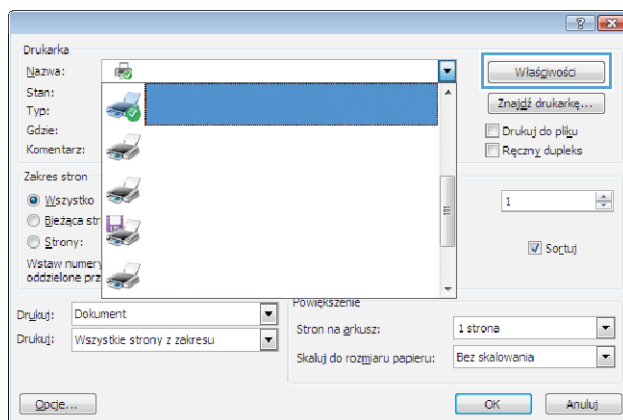
Drukowanie po obu stronach (dupleks) w systemie Windows

Ręczne drukowanie po obu stronach w systemie Windows

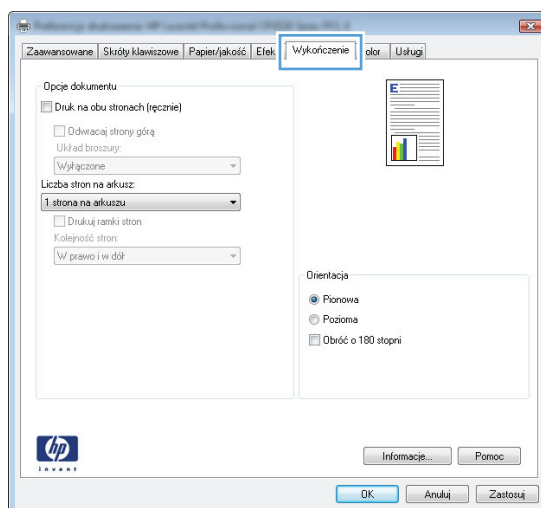
1. W menu **Plik** kliknij polecenie **Drukuj**.



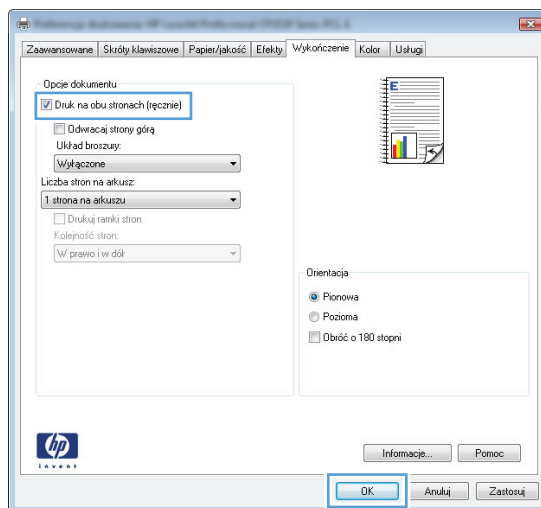
2. Wybierz urządzenie, a następnie kliknij przycisk **Właściwości** lub **Preferencje**.



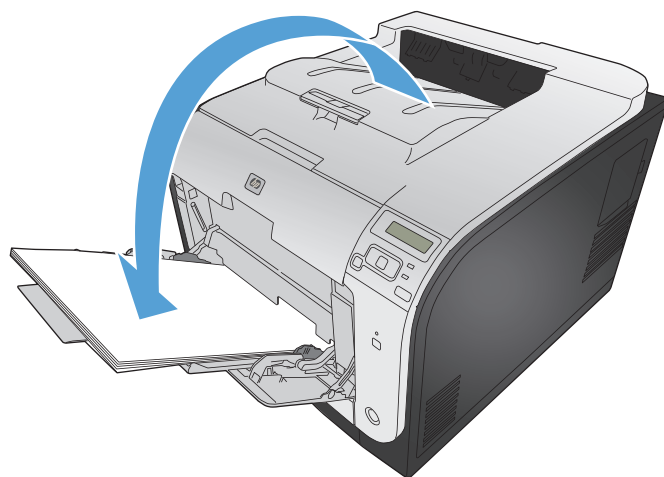
3. Kliknij kartę **Wykończenie**.



4. Zaznacz pole wyboru **Drukuj ręcznie na obu stronach**. Kliknij przycisk **OK**, aby wydrukować pierwszą stronę zlecenia.



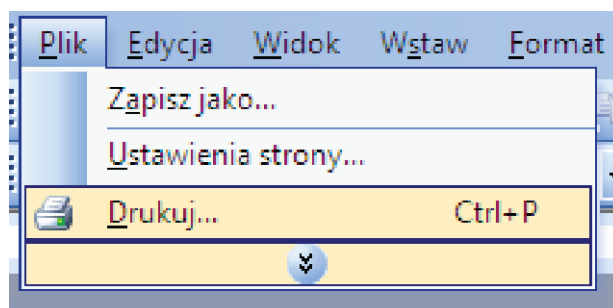
- Wyjmij zadrukowany stos papieru z pojemnika wyjściowego i bez zmiany orientacji włóż go do podajnika 1 stroną zadrukowaną skierowaną w dół.



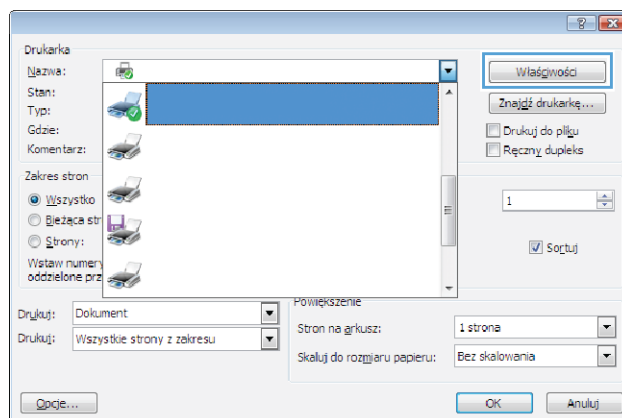
- Naciśnij przycisk **OK** na panelu sterowania, aby wydrukować drugą stronę zlecenia.

Automatyczne drukowanie po obu stronach w systemie Windows

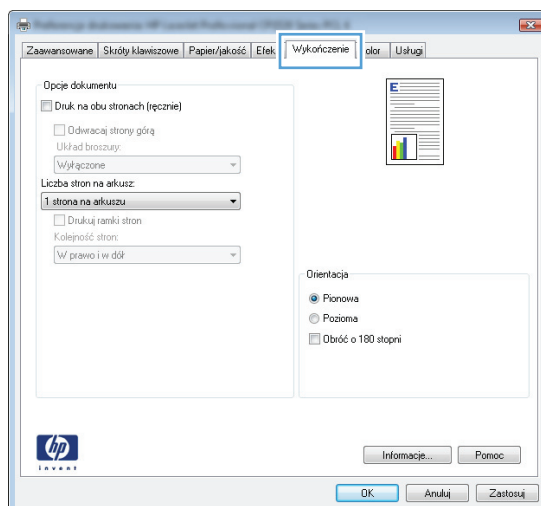
- W menu **Plik** kliknij polecenie **Drukuj**.



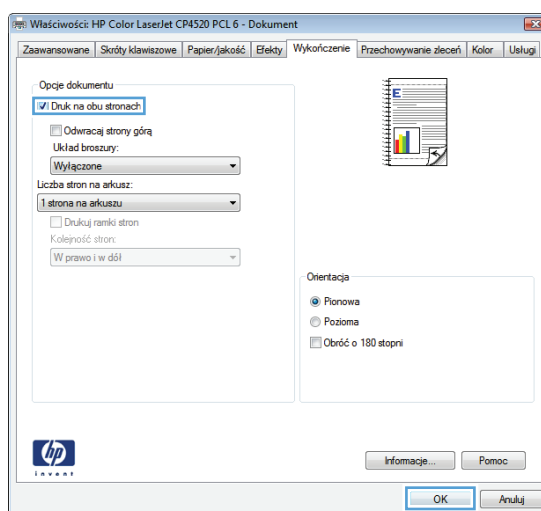
- Wybierz urządzenie, a następnie kliknij przycisk **Właściwości** lub **Preferencje**.



3. Kliknij kartę **Wykończenie**.

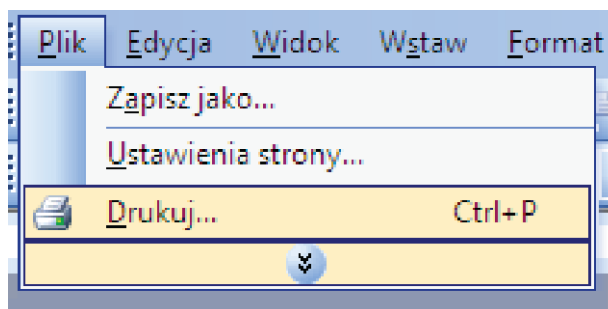


4. Zaznacz pole wyboru **Drukuj na obu stronach**. Kliknij przycisk **OK**, aby rozpocząć drukowanie.

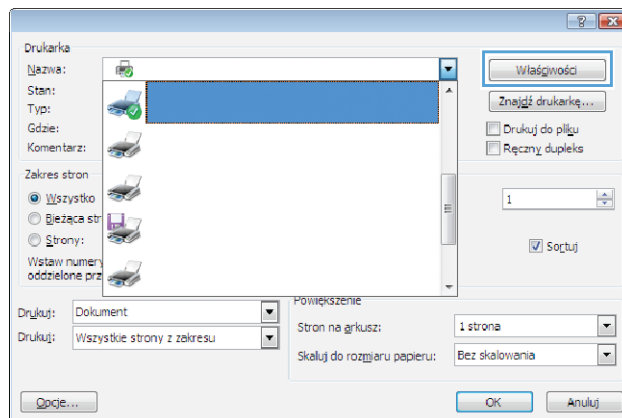


Drukowanie wielu stron na jednym arkuszu w systemie Windows

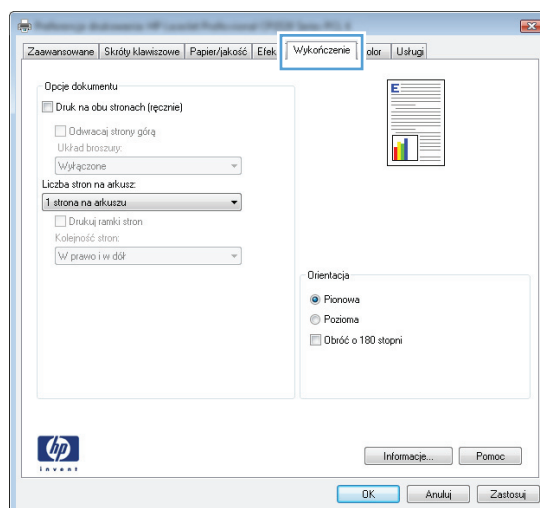
1. W menu **Plik** kliknij polecenie **Drukuj**.



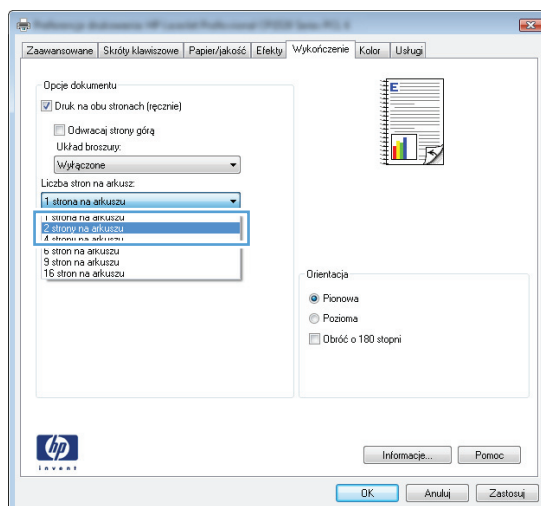
- Wybierz urządzenie, a następnie kliknij przycisk **Właściwości** lub **Preferencje**.



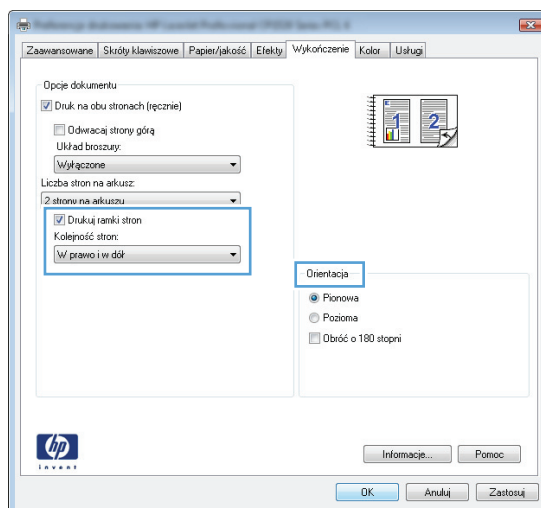
- Kliknij kartę **Wykończenie**.



4. Wybierz liczbę stron na arkusz z listy rozwijanej **Stron na arkuszu**.

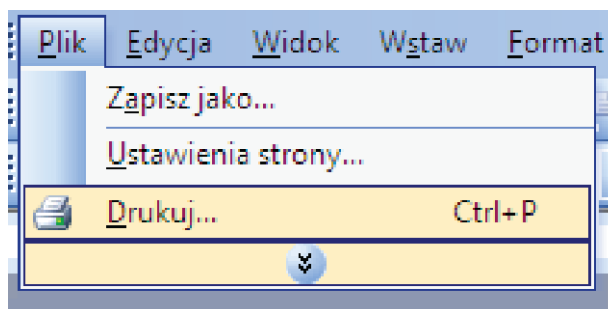


5. Wybierz odpowiednie opcje **Drukuj obramowanie stron, Kolejność stron** i **Orientacja**.

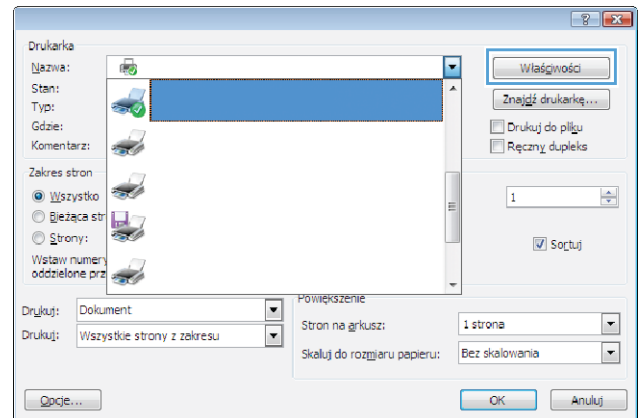


Wybór orientacji strony w systemie Windows

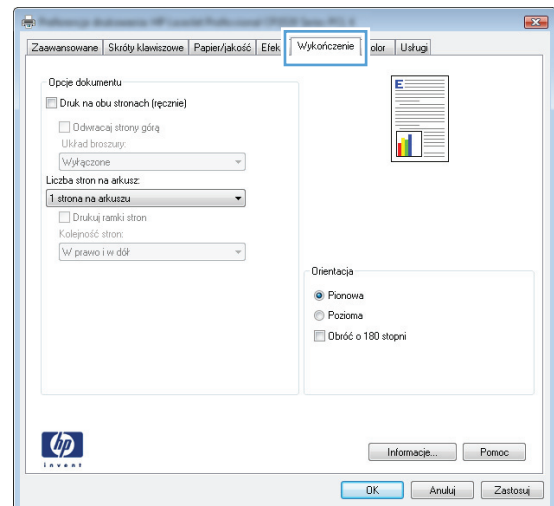
1. W menu **Plik** kliknij polecenie **Drukuj**.



- Wybierz urządzenie, a następnie kliknij przycisk **Właściwości** lub **Preferencje**.

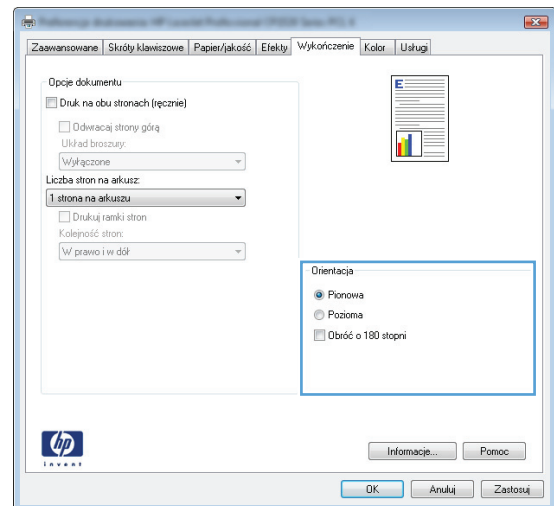


- Kliknij kartę **Wykończenie**.



- W obszarze **Orientacja**: wybierz opcję **Pionowa** lub **Pozioma**.

Aby wydrukować stronę w odwrotnym ułożeniu, wybierz opcję **Obróć o 180 stopni**.




Ustawianie opcji kolorów w systemie Windows

- W menu **Plik** kliknij polecenie **Drukuj**.
- Wybierz urządzenie, a następnie kliknij przycisk **Właściwości** lub **Preferencje**.


3. Kliknij kartę **Kolor**.
4. Kliknij pole wyboru **HP EasyColor**, aby usunąć zaznaczenie.
5. W obszarze **Opcje kolorów** kliknij opcję **Ręczny**, a następnie kliknij przycisk **Ustawienia**.
6. Skonfiguruj ogólne ustawienia dotyczące kontroli krawędzi, tekstu, grafiki i fotografii.

Korzystanie z usługi HP ePrint

Usługa HP ePrint umożliwia drukowanie dokumentów wysłanych jako załączniki do wiadomości poczty elektronicznej na adres e-mail urządzenia drukującego z dowolnego urządzenia obsługującego pocztę elektroniczną.

 **UWAGA:** Aby korzystać z usługi HP ePrint, urządzenie musi być podłączone do sieci i mieć dostęp do Internetu.

1. Aby móc korzystać z usługi HP ePrint, trzeba najpierw włączyć usługi sieci Web HP.
 - a. Wpisz adres IP urządzenia w wierszu adresu przeglądarki internetowej, aby otworzyć witrynę wbudowanego serwera internetowego HP.
 - b. Kliknij kartę **Karta HP Web Services**.
 - c. Wybierz opcję włączenia usług sieci Web.
2. Witryna internetowa HP ePrintCenter służy do definiowania ustawień zabezpieczeń i skonfigurowania domyślnych ustawień drukowania dla wszystkich zleceń wysyłanych do urządzenia przez usługę HP ePrint.
 - a. Przejdź do witryny www.hpeprintcenter.com.
 - b. Kliknij przycisk **Zaloguj** i wprowadź dane uwierzytelniające do witryny HP ePrintCenter lub utwórz nowe konto.
 - c. Wybierz swoje urządzenie z listy lub kliknij przycisk **+ Dodaj drukarkę**, aby je dodać. Aby dodać urządzenie, potrzebny jest kod drukarki. Jest to element adresu e-mail urządzenia znajdujący się przed znakiem @.

 **UWAGA:** Ten kod jest ważny tylko 24 godziny od włączenia usług sieci Web HP. Jeśli kod wygaśnie, postępuj zgodnie z poniższą instrukcją, aby ponownie włączyć usługi sieci Web HP i otrzymać nowy kod.

- d. Aby zabezpieczyć urządzenie przed drukowaniem niepożądanych dokumentów, kliknij opcję **ePrint Settings** (Ustawienia usługi ePrint), następnie kliknij kartę **Allowed Senders** (Dopuszczalni nadawcy). Kliknij opcję **Allowed Senders Only** (Tylko dopuszczalni nadawcy) i dodaj adresy e-mail, z których będzie można wysłać zlecenia do usługi ePrint.
 - e. Aby wybrać domyślne ustawienia wszystkich zleceń usługi ePrint wysyłanych do tego urządzenia, kliknij opcję **ePrint Settings** (Ustawienia usługi ePrint), następnie **Print Options** (Opcje drukowania) i wybierz ustawienia, których chcesz używać.
3. Aby wydrukować dokument, załącz go do wiadomości poczty elektronicznej i wyślij na adres e-mail urządzenia.

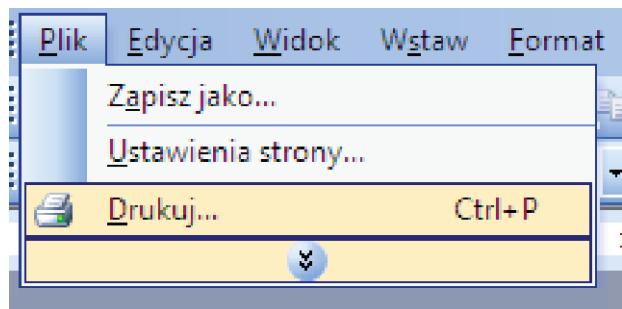
Dodatkowe zadania drukowania w środowisku systemu Windows

Drukowanie kolorowego tekstu jako czarnego (skala odcieni szarości) w systemie Windows

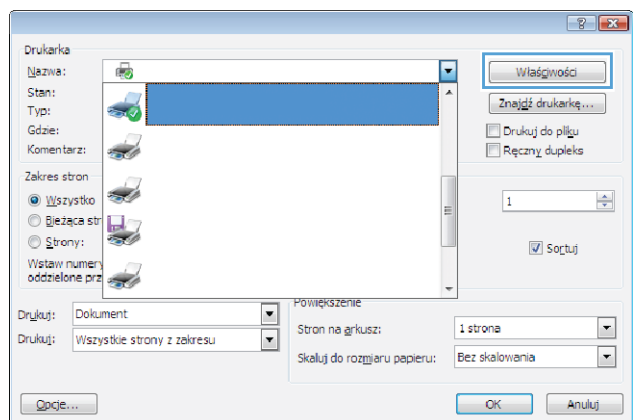
1. W menu **Plik** kliknij polecenie **Drukuj**.
2. Wybierz urządzenie, a następnie kliknij przycisk **Właściwości** lub **Preferencje**.
3. Kliknij kartę **Zaawansowane**.
4. Rozwiń sekcję **Opcje dokumentu**.
5. Rozwiń sekcję **Funkcje drukarki**.
6. Na liście rozwijanej **Drukuj cały tekst w czerni** wybierz opcję **Włączony**.

Drukowanie na papierze firmowym lub formularzach w systemie Windows

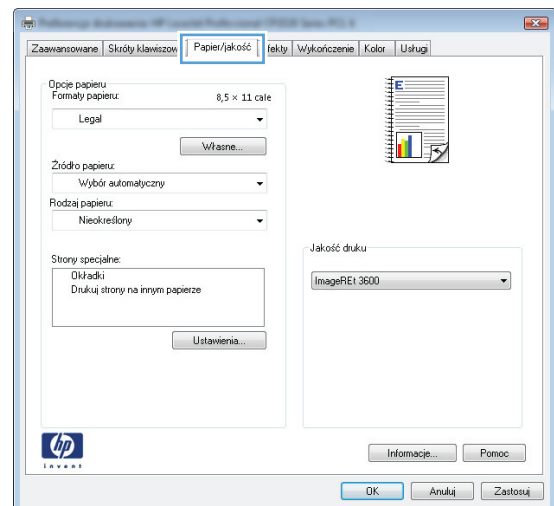
1. W menu **Plik** kliknij polecenie **Drukuj**.



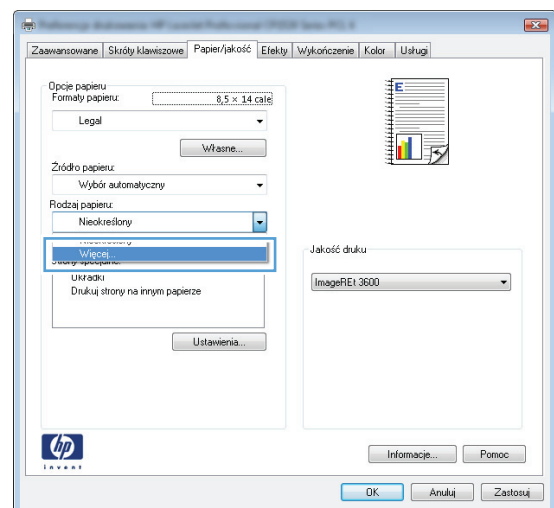
2. Wybierz urządzenie, a następnie kliknij przycisk **Właściwości** lub **Preferencje**.



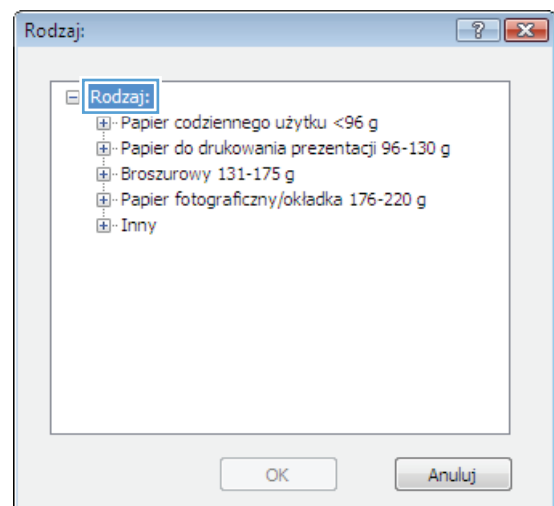
3. Kliknij kartę **Papier/Jakość**.



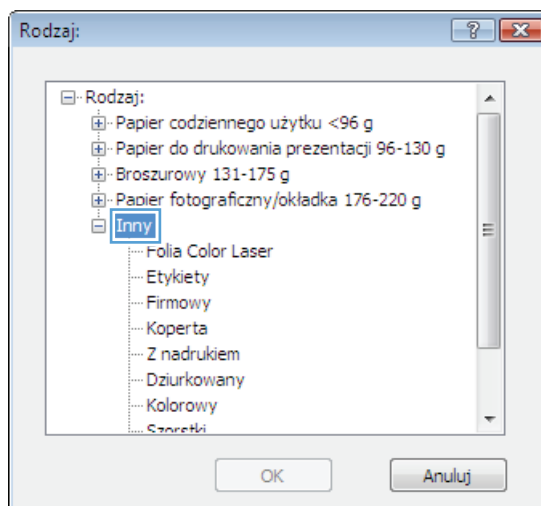
4. Na liście rozwijanej **Rodzaj papieru** kliknij opcję **Więcej...**.



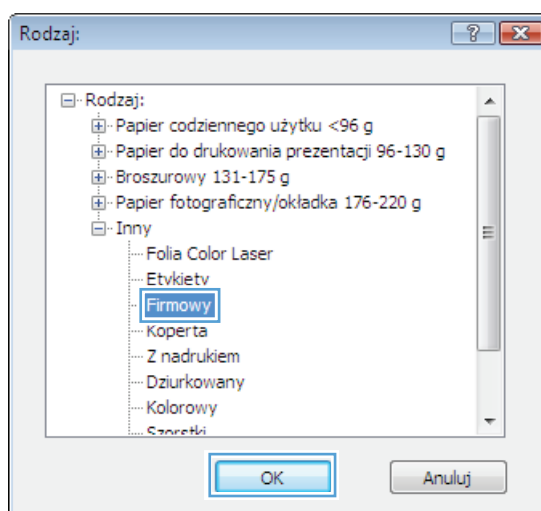
5. Rozwiń listę opcji **Rodzaj:**.



6. Rozwiń listę opcji **Inny**.

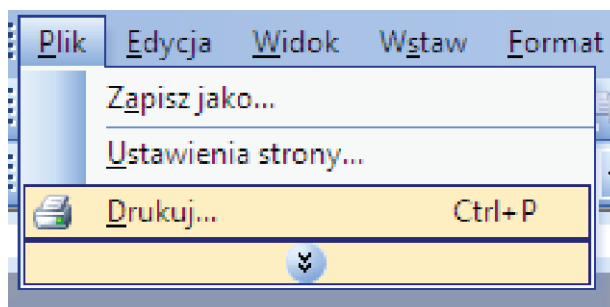


7. Wybierz rodzaj używanego papieru, a następnie kliknij przycisk **OK**.

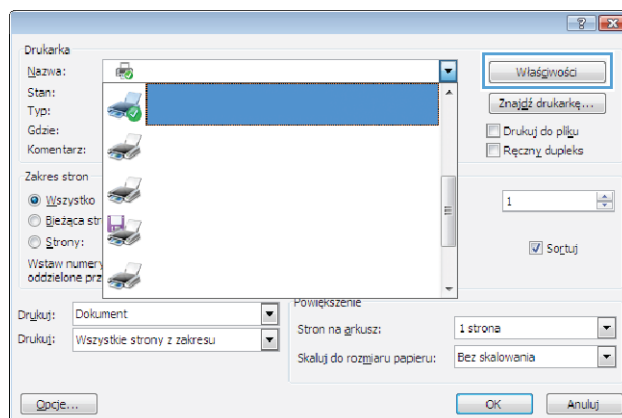


Drukowanie na papierze specjalnym, etykietach lub foliach w systemie Windows

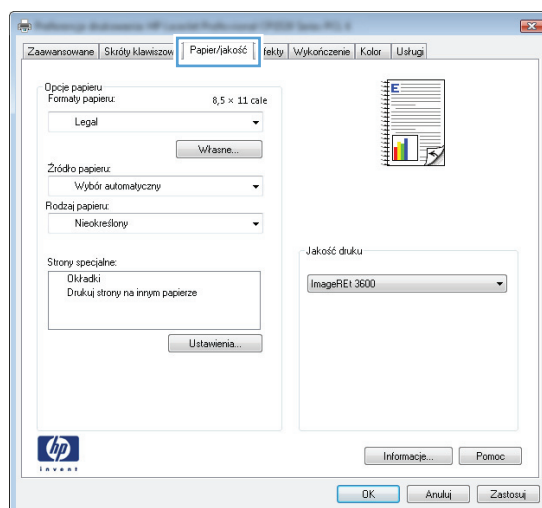
1. W menu **Plik** kliknij polecenie **Drukuj**.



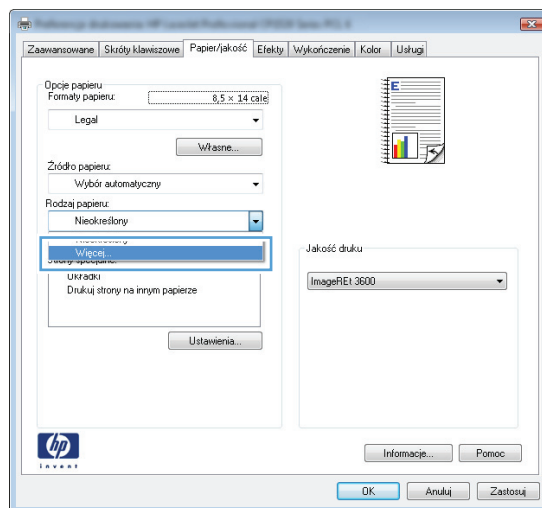
2. Wybierz urządzenie, a następnie kliknij przycisk **Właściwości** lub **Preferencje**.



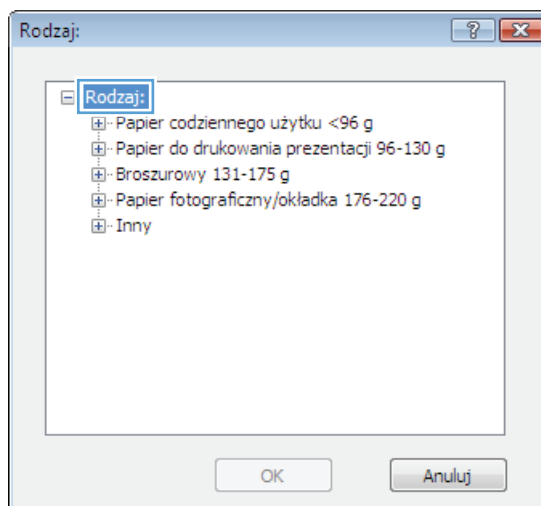
3. Kliknij kartę **Papier/Jakość**.



4. Na liście rozwijanej **Rodzaj papieru** kliknij opcję **Więcej...**

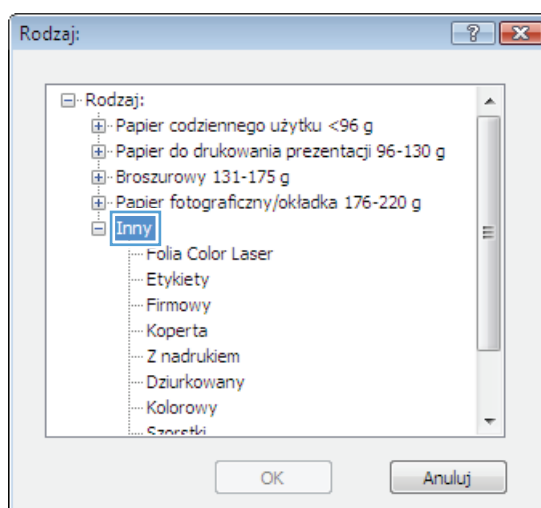


5. Rozwiń listę opcji **Rodzaj**:

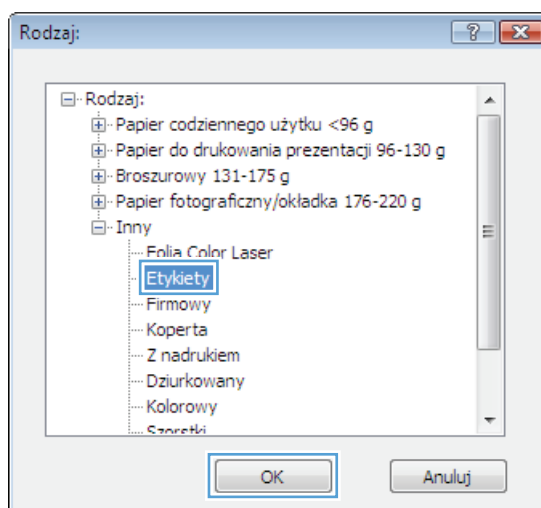


6. Rozwiń kategorię rodzajów papieru, która najlepiej opisuje wykorzystywany papier.

UWAGA: Etykiety i folie przezroczyste znajdują się na liście opcji **Inny**.

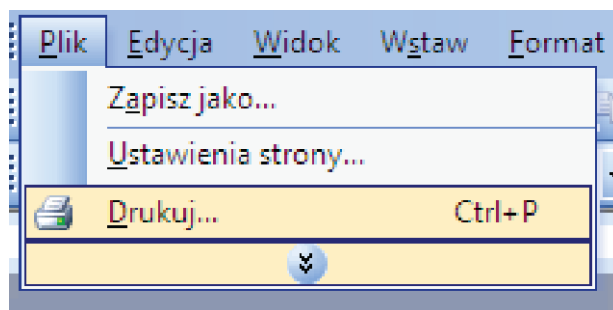


7. Wybierz rodzaj używanego papieru, a następnie kliknij przycisk **OK**.

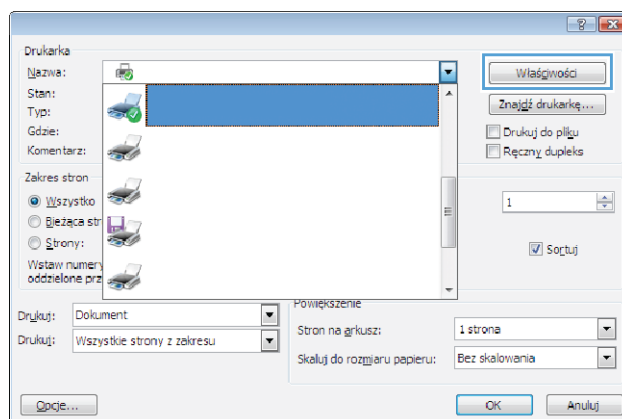


Drukowanie pierwszej lub ostatniej strony na innym papierze w systemie Windows

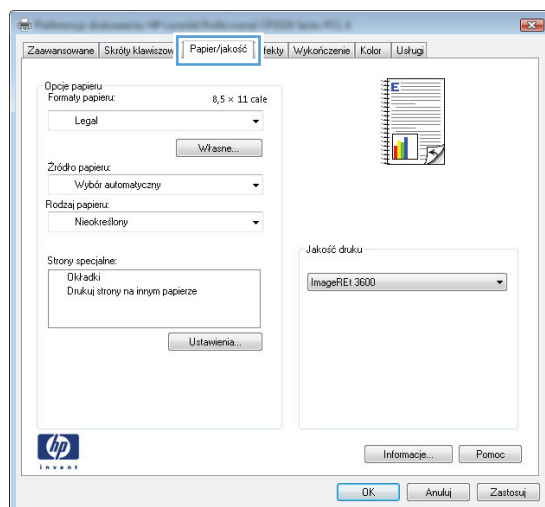
1. W menu **Plik** kliknij polecenie **Drukuj**.



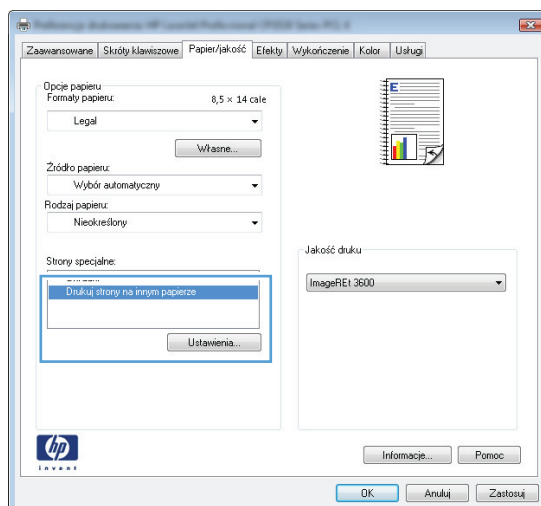
2. Wybierz urządzenie, a następnie kliknij przycisk **Właściwości** lub **Preferencje**.



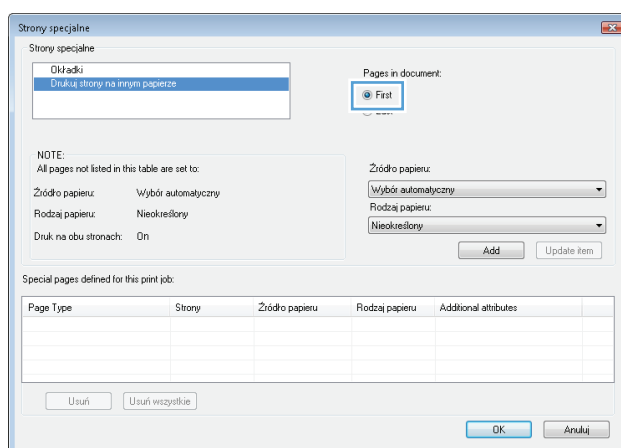
3. Kliknij kartę **Papier/Jakość**.



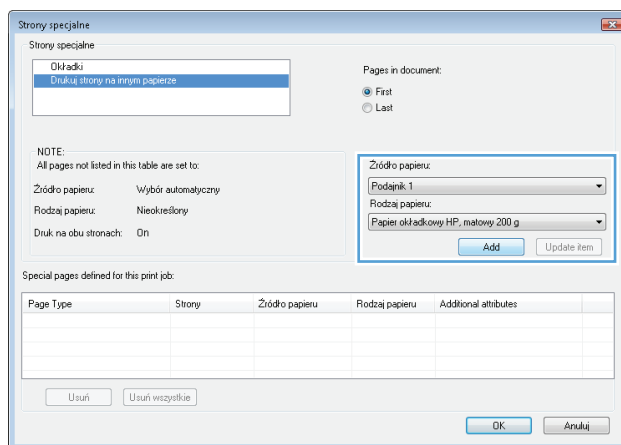
4. W obszarze **Strony specjalne** kliknij opcję **Drukuj strony na innym papierze**, a następnie kliknij przycisk **Ustawienia**.



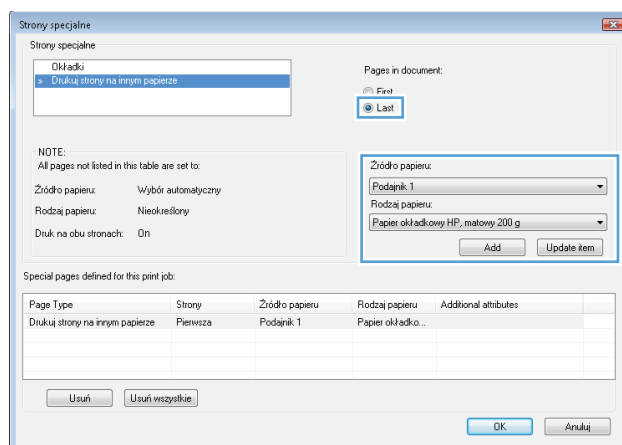
5. W obszarze **Stron w dokumencie** wybierz opcję **Pierwsza** lub **Ostatnia**.



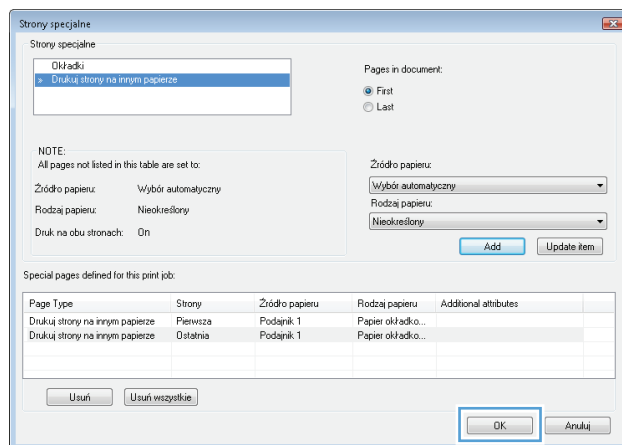
6. Wybierz odpowiednie opcje z list rozwijanych **Zródło papieru** i **Rodzaj papieru**. Kliknij przycisk **Dodaj**.



- W przypadku drukowania **zarówno** pierwszej, jak i ostatniej strony na innym papierze, powtórz kroki 5 i 6, wybierając opcję dla odpowiedniej strony.

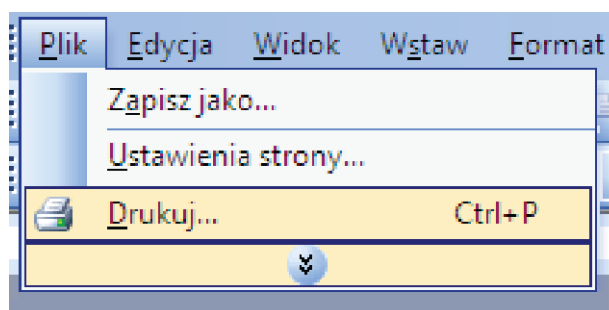


- Kliknij przycisk **OK**.

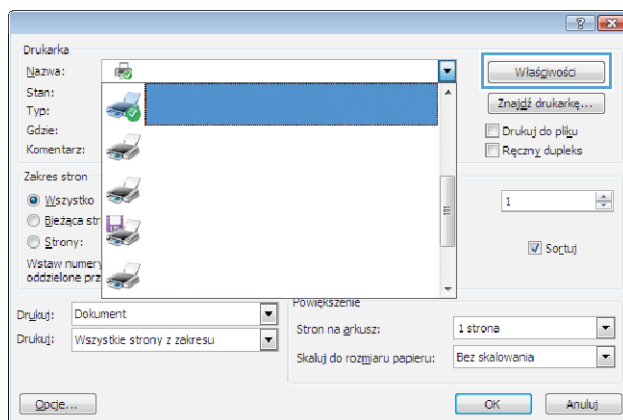


Dopasowywanie dokumentu do wielkości strony w systemie Windows

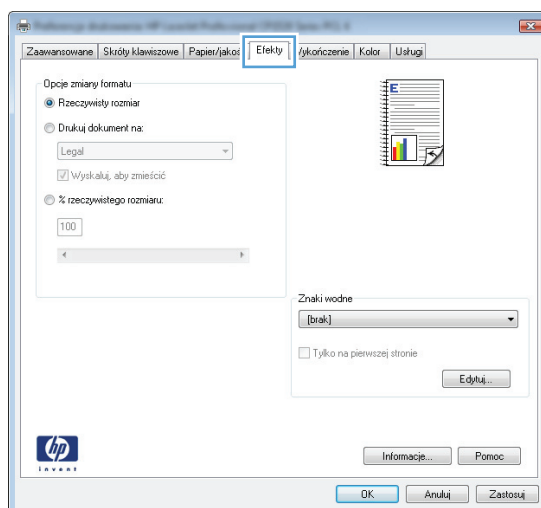
- W menu **Plik** kliknij polecenie **Drukuj**.



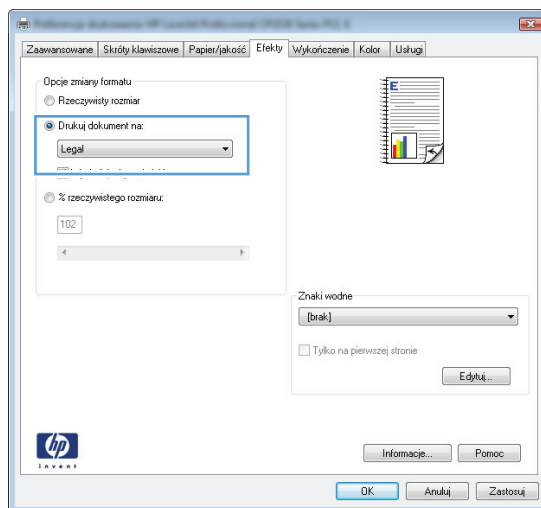
2. Wybierz urządzenie, a następnie kliknij przycisk **Właściwości** lub **Preferencje**.



3. Kliknij kartę **Efekty**.



4. Wybierz opcję **Drukuj dokument na**, a następnie wybierz format z listy rozwijanej.



Dodawanie znaku wodnego do dokumentu w systemie Windows

1. W menu **Plik** kliknij polecenie **Drukuj**.
2. Wybierz urządzenie, a następnie kliknij przycisk **Właściwości** lub **Preferencje**.

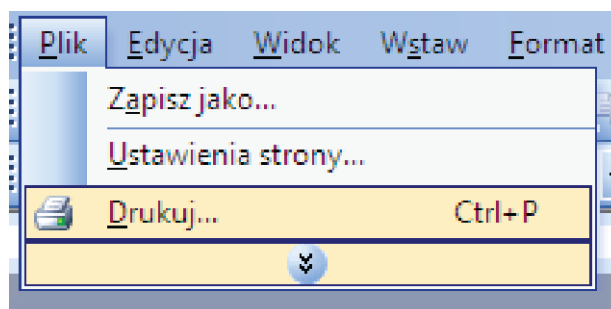
3. Kliknij kartę **Efekty**.
4. Wybierz znak wodny z listy rozwijanej **Znaki wodne**.

Aby dodać nowy znak wodny do listy, kliknij przycisk **Edit**. Określ ustawienia znaku wodnego, a następnie kliknij przycisk **OK**.

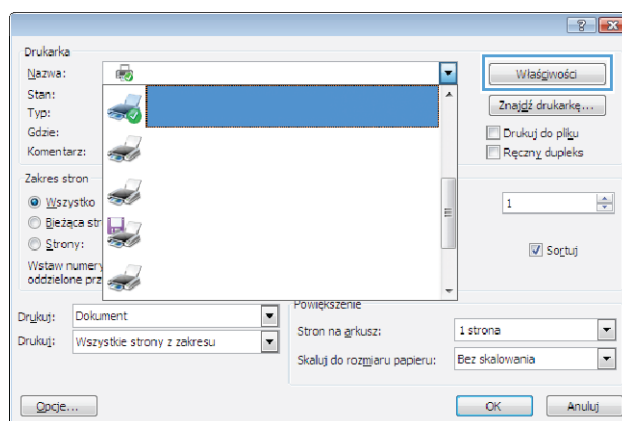
5. Aby wydrukować znak wodny tylko na pierwszej stronie, zaznacz pole wyboru **Tylko pierwsza strona**. W przeciwnym wypadku znak wodny zostanie wydrukowany na wszystkich stronach.

Tworzenie broszur w systemie Windows

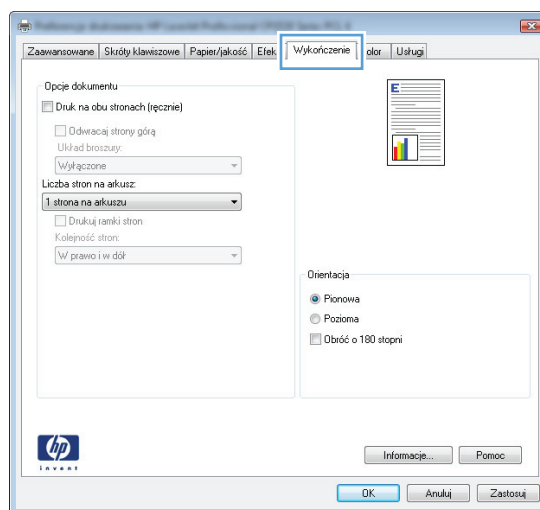
1. W menu **Plik** kliknij polecenie **Drukuj**.



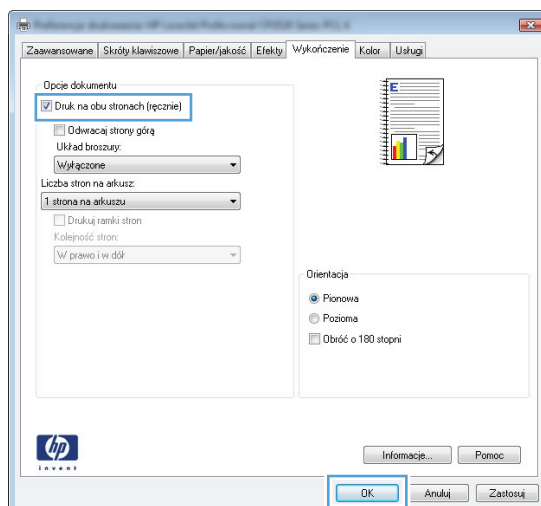
2. Wybierz urządzenie, a następnie kliknij przycisk **Właściwości** lub **Preferencje**.



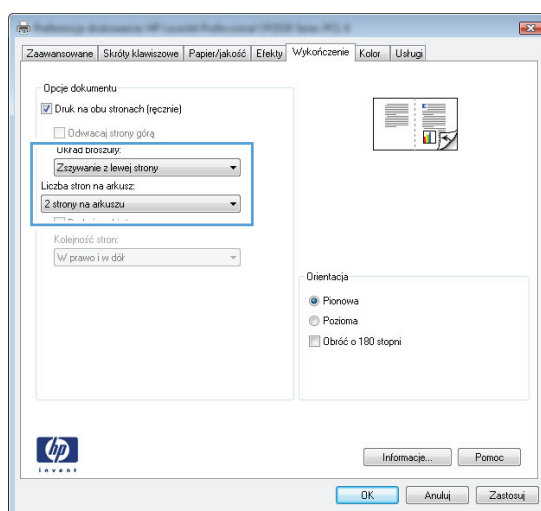
3. Kliknij kartę **Wykończenie**.



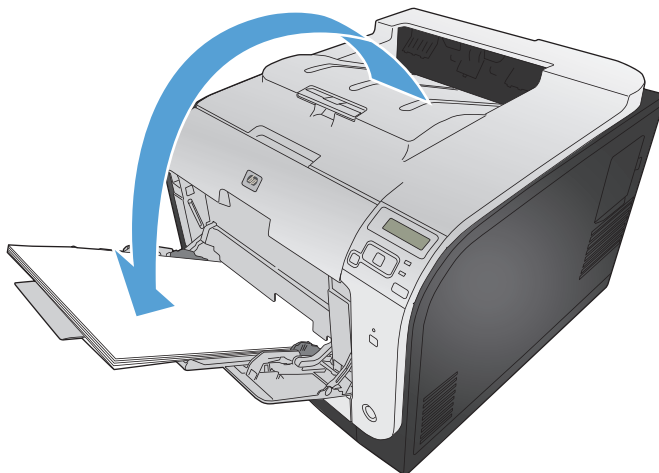
4. Zaznacz pole wyboru **Drukuj na obu stronach**.



5. Na liście rozwijanej **Wygląd broszury** kliknij opcję **Bindowanie z lewej strony** lub **Bindowanie z prawej strony**. Opcja **Stron na arkuszu** zostanie automatycznie zastąpiona opcją **2 strony na arkuszu**.



6. Wyjmij zadrukowany stos papieru z pojemnika wyjściowego i bez zmiany orientacji włóż go do podajnika 2 stroną zadrukowaną skierowaną w dół.



7. Naciśnij przycisk **OK** na panelu sterowania, aby wydrukować drugą stronę zlecenia.

9 Kolor

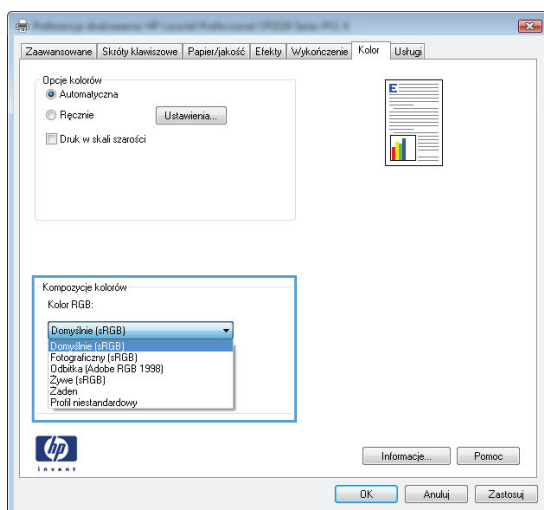
- [Dostosowywanie koloru](#)
- [Korzystanie z opcji HP EasyColor](#)
- [Dopasuj kolory do ekranu komputera](#)

Dostosowywanie koloru

Zarządzanie kolorami za pomocą zmiany ustawień na karcie **Kolor** w sterowniku drukarki.

Zmiana kompozycji kolorów dla zlecenia drukowania

1. W menu **Plik** aplikacji kliknij polecenie **Drukuj**.
2. Kliknij przycisk **Właściwości** lub **Preferencje**.
3. Kliknij kartę **Kolor**.
4. Z listy rozwijanej **Kompozycje kolorów** wybierz kompozycję kolorów.




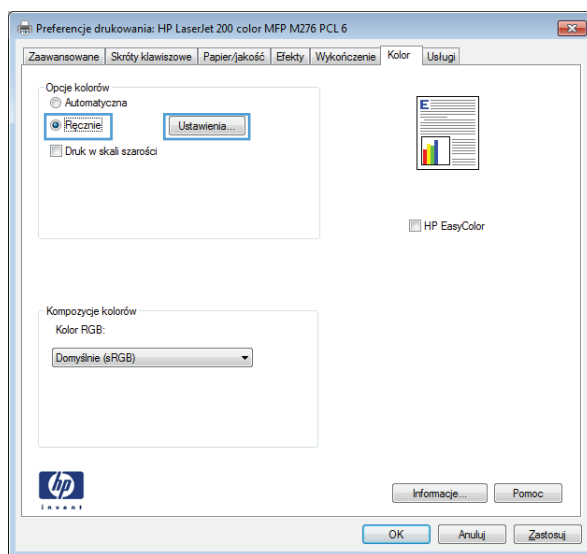
- **Domyślny (sRGB):** * Ta kompozycja powoduje wydruk danych RGB jako w trybie pierwotnym urządzenia. W celu uzyskania właściwego renderowania kolory należy wtedy skonfigurować w ustawieniach aplikacji lub systemu operacyjnego.
- **Żywe kolory:** Urządzenie zwiększa nasycenie kolorów pośrednich. Kompozycję należy stosować przy drukowaniu profesjonalnych dokumentów graficznych.
- **Fotografia:** Urządzenie interpretuje kolory RGB tak, jakby były drukowane na fotografii przy użyciu mini-laboratorium cyfrowego. Odzworowane kolory są intensywniejsze i bardziej nasycone niż w kompozycji Domyślny (sRGB). Kompozycja służy do drukowania zdjęć.
- **Zdjęcia (Adobe RGB 1998):** Kompozycja służy do drukowania fotografii cyfrowych wykorzystujących przestrzeń kolorów AdobeRGB zamiast sRGB. Gdy jest używana, należy wyłączyć funkcje zarządzania kolorami w aplikacji.
- **Brak:** Nie jest używana żadna kompozycja kolorów.

Zmiana opcji koloru

W sterowniku drukarki na karcie Kolor można zmieniać ustawienia kolorów dla bieżącego zlecenia drukowania.

1. W menu **Plik** aplikacji kliknij polecenie **Drukuj**.
2. Kliknij przycisk **Właściwości** lub **Preferencje**.
3. Kliknij kartę **Kolor**.
4. Wyczyść pole **HP EasyColor**.
5. Zaznacz ustawienie **Automatycznie** lub **Ręczny**.
 - Ustawienie **Automatycznie**: odpowiednie dla większości zleceń drukowania.
 - Ustawienie **Ręczny**: umożliwia dopasowanie ustawień kolorów niezależnie od pozostałych ustawień.

 **UWAGA:** Ręczna zmiana ustawień kolorów może wpłynąć na jakość wydruków. Firma HP zaleca, aby takich zmian dokonywały wyłącznie osoby znające problematykę kolorowej grafiki.



6. Opcja **Druk w skali szarości** umożliwia wydrukowanie kolorowego dokumentu w czerni i odcieniach szarości. Należy jej używać do dokumentów, które mają być kserowane lub wysyłane faksem. Przydaje się również do drukowania kopii roboczych oraz w sytuacji, gdy trzeba oszczędzać kolorowy wkład.
7. Kliknij przycisk **OK**.

opcje ręcznego ustawiania kolorów

Ręczne opcje koloru pozwalają zmienić opcje **Neutralne szarości**, **Półtony** oraz **Kontrola krawędzi** dla tekstu, grafiki i zdjęć.

Tabela 9-1 opcje ręcznego ustawiania kolorów

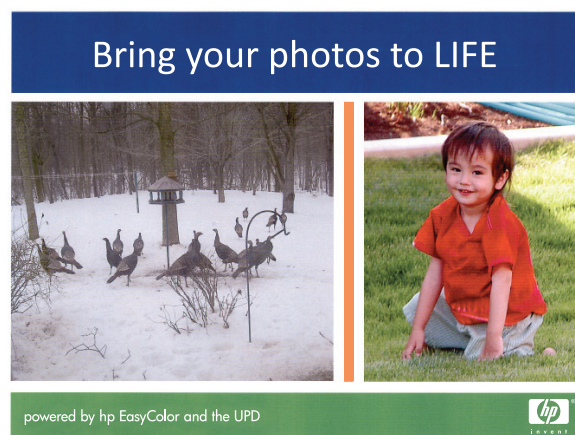
Opis ustawienia	Opcje ustawienia
<p>Kontrola krawędzi</p> <p>Ustawienie Kontrola krawędzi określa sposób renderowania krawędzi. To ustawienie składa się z dwóch elementów: dostosowywanego półtonowania oraz nadlewk i podlewek. Adaptacja półtonów zwiększa ostrość krawędzi. Nadlewki i podlewki redukują efekt błędnego rejestrowania kolorowych płaszczyzn przez nieznaczne nachodzenie na siebie krawędzi sąsiednich obiektów.</p>	<ul style="list-style-type: none">• Wył. - opcja, oznaczająca wyłączenie wychwytywania i półtonowania adaptacyjnego.• Lekka oznacza nastawienie wychwytywania na poziom minimalny. Dostosowywane półtonowanie jest włączone.• Opcja Normalna powoduje ustawienie średniego poziomu zalewki. Dostosowywane półtonowanie jest włączone.• Maksymalna to najsilniejsze ustawienie wychwytywania. Dostosowywane półtonowanie jest włączone.
<p>Półtonowanie</p> <p>Opcje Półtony decydują o wyrazistości i rozdzielczości kolorów.</p>	<ul style="list-style-type: none">• Opcja Wygładzenie pozwala uzyskać lepsze wyniki na dużych, jednokolorowych powierzchniach i poprawia wygląd fotografii poprzez wygładzanie delikatnych odcieni koloru. Należy ją wybrać, gdy priorytetem jest uzyskanie jednolitych i płynnych wypełnień powierzchni kolorem.• Opcja Szczegół jest użyteczna do tekstu i grafiki, wymagających ostrego odgraniczenia linii lub kolorów, np. w obrazach zawierających wzór lub wysoki poziom szczegółowości. Należy ją wybrać, gdy priorytetem jest uzyskanie ostrych krawędzi i precyzyjnego oddania szczegółów.
<p>neutralne szarości</p> <p>Ustawienie Neutralne szarości określa metodę stosowaną do tworzenia kolorów szarych, używanych w tekście, grafice i w fotografiach.</p>	<ul style="list-style-type: none">• Opcja Tylko czarny umożliwia tworzenie neutralnych kolorów (szarości i czerni) przy użyciu tylko czarnego tonera. Opcja ta gwarantuje, że kolory neutralne nie będą miały kolorowego nalotu. Ustawienie jest najlepsze dla dokumentów i prezentacji w skali szarości.• 4 kolory - tworzenie neutralnych kolorów (szarości i czerni) poprzez połączenie wszystkich czterech kolorów tonera. Przy zastosowaniu tej metody cieniowanie i przechodzenie kolorów w inne kolory jest bardziej płynne, a czerni jest ciemniejsza.

Korzystanie z opcji HP EasyColor

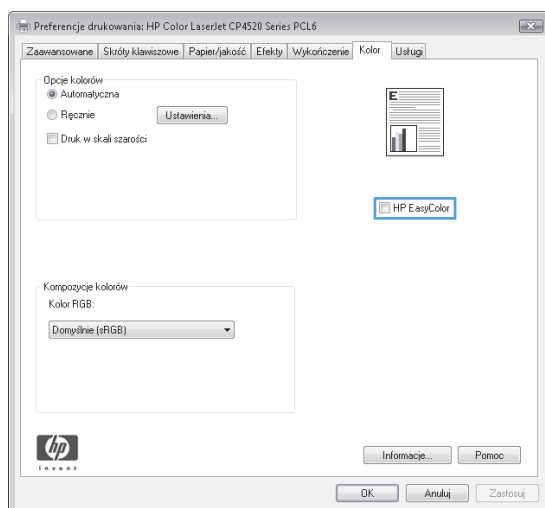
Jeśli używany jest sterownik drukarki HP PCL 6 dla systemu Windows, technologia **HP EasyColor** automatycznie poprawi wygląd dokumentów o mieszanej zawartości drukowanych za pośrednictwem programów pakietu Microsoft Office. Technologia ta skanuje dokumenty i automatycznie dopasowuje wygląd fotografii w formacie .JPEG i .PNG. Technologia **HP EasyColor** zwiększa jakość całego obrazu, a nie jego poszczególnych części, dzięki czemu możliwe jest osiągnięcie lepszej jakości kolorów, wyostrenie szczegółów oraz szybsze drukowanie.

Jeśli używany jest sterownik drukarki HP Postscript dla systemu Mac, technologia **HP EasyColor** zapewnia skanowanie wszystkich dokumentów i równie dobre wyniki automatycznej korekcji wszystkich obrazów fotograficznych.

Na poniższym przykładzie obrazy po lewej stronie utworzone zostały bez użycia opcji **HP EasyColor**. Jakość obrazów po prawej stronie została poprawiona za pomocą opcji **HP EasyColor**.



Opcja **HP EasyColor** jest włączona domyślnie zarówno w sterowniku drukarki HP PCL 6, jak i HP Mac Postscript, nie ma więc potrzeby przeprowadzania ręcznej korekcji kolorów. Aby wyłączyć opcję i wyregulować kolory ręcznie, należy otworzyć kartę **Kolor** w sterowniku systemu Windows lub kartę **Color/Quality Options (Opcje kolorów/jakości)** w sterowniku systemu Mac, a następnie kliknąć pole wyboru **HP EasyColor**, usuwając zaznaczenie.



Dopasuj kolory do ekranu komputera

Proces dopasowywania kolorowych wydruków drukarki do ekranu komputera jest skomplikowany, ponieważ drukarka i komputer używają innych metod tworzenia kolorów. Monitory **wyświetlają** kolory za pomocą pikseli świetlnych przy zastosowaniu przetwarzania kolorów RGB (czerwony, zielony i niebieski), natomiast drukarki **drukują** kolory przy zastosowaniu przetwarzania kolorów CMYK (turkusowy, karmazynowy, żółty i czarny).

Szereg czynników ma wpływ na zdolność dopasowania wydrukowanych kolorów do kolorów monitora:

- Materiały do drukowania
- Substancje kolorujące stosowane w drukarce (np. tusze lub tonery)
- Proces drukowania (np. Inkjet, maszyna drukarska lub drukarka laserowa)
- Górne oświetlenie
- Różnice osobowe w postrzeganiu kolorów
- Oprogramowanie
- Sterowniki drukarki
- Systemy operacyjne komputera
- Monitory
- Karty i sterowniki wideo
- Środowisko pracy (np. wilgotność)

Jeżeli kolory na ekranie nie odzwierciedlają w dokładny sposób kolorów na wydruku, należy wziąć pod uwagę wyżej wymienione czynniki.

Dla większości użytkowników najlepszą metodą dopasowania kolorów jest drukowanie w systemie kolorów sRGB.

10 Obsługa i konserwacja

- [Strony informacji o druku](#)
- [Korzystanie z wbudowanego serwera internetowego firmy HP](#)
- [Korzystanie z oprogramowania HP Web Jetadmin](#)
- [Funkcje zabezpieczające urządzenia](#)
- [Ustawienia ekonomiczne](#)
- [Instalacja pamięci DIMM](#)
- [Czyszczenie urządzenia](#)
- [Aktualizacje produktu](#)

Strony informacji o druku

Strony informacyjne przechowywane są w pamięci urządzenia. Stanowią one pomoc w diagnozowaniu i rozwiązywaniu problemów z urządzeniem.



UWAGA: Jeśli podczas instalacji język urządzenia nie został prawidłowo ustawiony, można ustawić go ręcznie, tak aby strony drukowane były w jednym z obsługiwanych języków. Zmień język, korzystając z menu **Ustawienia systemowe** panelu sterowania lub wbudowanego serwera internetowego.

1. Na panelu sterowania naciśnij przycisk **OK**, aby otworzyć menu.
2. Otwórz menu **Raporty**.
3. Wybierz raport do wydrukowania i naciśnij przycisk **OK**, aby go wydrukować.


Pozycja menu	Opis
Struktura menu	Powoduje drukowanie mapy układu menu panelu sterowania. Lista zawiera aktywne ustawienia poszczególnych menu.
Raport z konfiguracji	Drukowanie listy wszystkich ustawień urządzenia. W tym informacje dotyczące sieci, jeśli urządzenie jest podłączone do sieci.
Stan materiałów eksploatacyjnych.	Powoduje wydrukowanie stanu poszczególnych kaset drukujących, w tym: <ul style="list-style-type: none">• Szacunkowa wartość procentowa pozostałego czasu eksploatacji kasety• Pozostało stron (w przybliżeniu)• Numery katalogowe kaset drukujących firmy HP• Liczba wydrukowanych stron• Informacje na temat zamawiania nowych i utylizacji zużytych kaset drukujących firmy HP
Podsumowanie sieci	Drukowanie listy wszystkich ustawień sieciowych urządzenia.
Strona zużycia	Drukowanie list stron PCL, PCL 6, PS, stron zaciętych lub błędnie pobranych przez urządzenie, stron monochromatycznych (czarno-białych) lub kolorowych wraz z liczbą stron.
Lista czcionek PCL	Powoduje wydrukowanie listy zainstalowanych czcionek PCL.
Lista czcionek PS	Powoduje wydrukowanie listy zainstalowanych czcionek PostScript (PS)
Lista czcionek PCL6	Powoduje wydrukowanie listy zainstalowanych czcionek PCL6
Dziennik zużycia kolorów	Powoduje wydrukowanie raportu zawierającego nazwę użytkownika, nazwę aplikacji oraz informacje dotyczące wykorzystywania koloru w wykonanych zleceniach
Strona serwisowa	Powoduje wydrukowanie raportu serwisowego
Strona diagnostyczna	Drukuje strony kalibracji oraz strony diagnostyki koloru
Wydrukuj stronę z informacjami o jakości	Wydruk strony ułatwiającej rozwiązanie problemów z jakością druku

Korzystanie z wbudowanego serwera internetowego firmy HP

Urządzenie jest wyposażone we wbudowany serwer internetowy (EWS), który umożliwia dostęp do informacji na temat aktywności urządzenia i sieci. Serwer internetowy udostępnia środowisko, w którym można uruchamiać programy internetowe, podobnie jak system operacyjny, np. Windows, udostępnia środowisko programom działającym na komputerze. Dane wyjściowe tych programów można następnie wyświetlić w przeglądarce sieci Web, takiej jak Microsoft Internet Explorer, Safari lub Netscape Navigator.

„Wbudowany” serwer internetowy znajduje się w urządzeniu sprzętowym (takim jak urządzenie HP LaserJet) lub oprogramowaniu firmowym, a nie w oprogramowaniu pobieranym na serwerze sieciowym.


Zaletą serwera EWS jest udostępnianie interfejsu każdemu użytkownikowi podłączonego do sieci urządzenia i komputera. Do zainstalowania lub skonfigurowania nie jest konieczne specjalne oprogramowanie, wystarczy mieć zainstalowaną na komputerze obsługiwaną przeglądarkę sieci Web. Aby uzyskać dostęp do serwera EWS, należy wpisać adres IP urządzenia w wierszu adresu przeglądarki. Aby znaleźć ten adres IP, wydrukuj stronę konfiguracji.

 **UWAGA:** W przypadku systemów operacyjnych Macintosh można używać serwera EWS za pośrednictwem połączenia USB po zainstalowaniu oprogramowania Macintosh dołączonego do urządzenia.

Otwórz wbudowany serwer internetowy HP

Aby otworzyć wbudowany serwer internetowy, należy wpisać adres IP lub nazwę hosta urządzenia w polu adresu obsługiwanej przeglądarki internetowej. Aby znaleźć adres IP lub nazwę hosta, wydrukuj stronę konfiguracji.

Możesz również otworzyć program HP Embedded Web Server z poziomu sterownika drukarki. Otwórz kartę **Usługi** i kliknij ikonę materiałów eksploatacyjnych.

 **UWAGA:** Jeśli podczas otwierania wbudowanego serwera internetowego HP wystąpi błąd sprawdź, czy ustawienia proxy dla sieci są poprawne.


 **WSKAZÓWKI:** Po otwarciu adresu URL należy utworzyć zakładkę, co ułatwi znalezienie strony w przyszłości.

Wbudowany serwer internetowy HP – funkcje

Serwer EWS umożliwia wyświetlanie informacji o stanie urządzenia i sieci oraz zarządzanie funkcjami drukowania z komputera. Za pomocą serwera EWS można wykonać następujące zadania:

- wyświetlić informacje o stanie urządzenia,
- Włącz program HP Web Services, włącznie z narzędziem HP ePrint.
- określić poziom zużycia i zamówić nowe materiały eksploatacyjne,
- wyświetlić i zmienić część konfiguracji urządzenia,

- wyświetlić i wydrukować niektóre strony wewnętrzne,
- wybrać język, w jakim wyświetlane są komunikaty panelu sterowania i stron wbudowanego serwera internetowego,
- wyświetlić i zmienić konfigurację sieci,
- ustawić, zmienić lub usunąć hasło zabezpieczające urządzenie.

 **UWAGA:** Zmiana ustawień sieciowych we wbudowanym serwerze internetowym może spowodować zablokowanie części oprogramowania urządzenia lub niektórych jego funkcji.

Korzystanie z oprogramowania HP Web Jetadmin

HP Web Jetadmin to nagradzane, czołowe w branży narzędzie do skutecznego zarządzania różnymi urządzeniami sieciowymi HP, takimi jak drukarki, urządzenia wielofunkcyjne i produkty do dystrybucji cyfrowej. Wszechstronne rozwiązanie umożliwia zdalne instalowanie, monitorowanie, konserwację, rozwiązywanie problemów oraz zabezpieczanie środowiska druku i przetwarzania obrazów, co zapewnia wyższą produktywność, oszczędność czasu i kosztów oraz ochronę inwestycji.

Aktualizacje oprogramowania HP Web Jetadmin są regularnie udostępniane w celu oferowania obsługi określonych funkcji produktów. Aby uzyskać więcej informacji na temat aktualizacji, przejdź do witryny www.hp.com/go/webjetadmin i kliknij łącze **Pomoc i dokumentacja**.

Funkcje zabezpieczające urządzenia

Urządzenie obsługuje standardy zabezpieczeń i zalecane protokoły, które pozwalają zachować bezpieczeństwo urządzenia, chronić ważne informacje w sieci, a także uprościć sposób monitorowania i konserwacji urządzenia.

Szczegółowe informacje na temat bezpieczeństwa rozwiązań obróbki obrazu i drukowania HP można znaleźć na witrynie www.hp.com/go/secureprinting. Na tej stronie znaleźć można łącza do oficjalnych dokumentów i często zadawanych pytań dotyczących funkcji zabezpieczeń.

Przypisanie hasła systemu

Można przypisać hasło dostępu do urządzenia zapobiegające zmianie jego ustawień przez nieautoryzowanych użytkowników.

1. Otwórz usługę wbudowanego serwera internetowego HP wpisując w wierszu adresu w przeglądarce internetowej adres IP urządzenia.
2. Kliknij kartę **Ustawienia**.
3. Kliknij menu **Bezpieczeństwo** w obszarze po lewej stronie okna.
4. W obszarze **Zabezpieczenia urządzenia** kliknij przycisk **Konfiguracja . . .**
5. W obszarze **Hasło urządzenia**, w polu **Nowe hasło** wpisz hasło, a następnie wpisz je ponownie w polu **Sprawdź hasło**.
6. Kliknij przycisk **Zastosuj**. Zapisz hasło i schowaj je w bezpiecznym miejscu.

Ustawienia ekonomiczne

Drukowanie przy użyciu ustawienia EconoMode


W trybie ekonomicznym spada zużycie tonera, co wydłuża okres eksploatacji kasety drukującej.

Firma HP nie zaleca korzystania z trybu EconoMode przez cały czas. W takim przypadku toner może nie zostać wykorzystany w całości, gdyż istnieje możliwość wcześniejszego zużycia się części mechanicznych kasety drukującej. Jeśli jakość druku zacznie się pogarszać lub stanie się niedopuszczalna, należy rozważyć wymianę kasety drukującej.

1. W menu **Plik** aplikacji kliknij polecenie **Drukuj**.
2. Wybierz urządzenie, a następnie kliknij przycisk **Właściwości** lub **Preferencje**.
3. Kliknij kartę **Papier/Jakość**.
4. Zaznacz pole wyboru **EconoMode**.

Tryby energooszczędne

Regulowana funkcja trybu uśpienia zmniejsza zużycie energii, gdy urządzenie jest przez dłuższy czas nieaktywne. Można ustawić czas, który musi upłynąć, zanim urządzenie przejdzie w tryb uśpienia.

 **UWAGA:** Ten tryb nie ma wpływu na czas nagrzewania urządzenia.

Konfiguracja trybu uśpienia


1. Na panelu sterowania naciśnij przycisk **OK**, aby otworzyć menu.
2. Otwórz kolejno następujące menu:
 - **Ustawienia systemowe**
 - **Ustawienia energii**
 - **Opóźnienie uśpienia**
3. Wybierz czas opóźnienia, a następnie naciśnij przycisk **OK**.

 **UWAGA:** Wartość domyślna to 15 minut.

Ustawianie opóźnienia Automatyczne wyłączenie

1. Na panelu sterowania naciśnij przycisk **OK**, aby otworzyć menu.
2. Otwórz kolejno następujące menu:
 - **Ustawienia systemowe**
 - **Ustawienia energii**

- **Automatyczne wyłączenie**
 - **Opóźnienie wyłączenia**
3. Wybierz czas dla opóźnienia wyłączenia.

 **UWAGA:** Wartość domyślna to 30 minut.

4. Urządzenie automatycznie wychodzi z trybu wyłączenia, kiedy otrzyma zadanie drukowania lub w przypadku naciśnięcia przycisku na panelu sterowania. Zdarzenia, które powodują wybudzenie urządzenia można zmienić. Otwórz kolejno następujące menu:

- **Ustawienia systemowe**
- **Ustawienia energii**
- **Automatyczne wyłączenie**
- **Zdarzenia dla budzenia**

Aby wyłączyć zdarzenie wybudzenia, wybierz je, a następnie wybierz opcję **Nie**.

Wydruki archiwalne

Wydruki archiwalne są mniej wrażliwe na kurz i rozmazywanie się toneru. Funkcja wydruków archiwalnych służy do tworzenia dokumentów, które użytkownik chce zachować lub zarchiwizować.

1. Na panelu sterowania naciśnij przycisk **OK**, aby otworzyć menu.
2. Otwórz kolejno następujące menu:
 - **Usługa**
 - **Druk z archiwizacją**
3. Wybierz opcję **Włączona** lub **Wyłączona**, a następnie naciśnij przycisk **OK**.

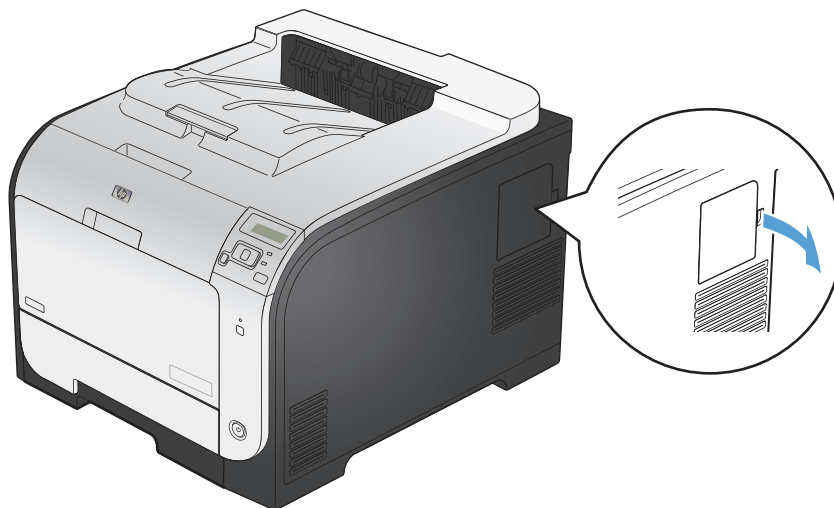
Instalacja pamięci DIMM

Urządzenie jest standardowo wyposażone w pamięć RAM o pojemności 128 MB. Ilość tę można zwiększyć do 256 MB, dodając moduł pamięci DIMM. Ponadto w urządzeniu można zainstalować moduł DIMM z czcionkami, pozwalający na przykład na drukowanie znaków języka chińskiego lub cyrylicy.

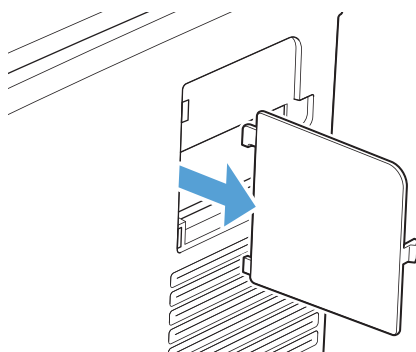
⚠ OSTROŻNIE: Wyładowania elektrostatyczne mogą uszkodzić części elektroniczne. Podczas obchodzenia się z częściami elektronicznymi należy mieć na ręce opaskę antystatyczną lub często dotykać powierzchni opakowania antystatycznego, a następnie odsłoniętego metalu na urządzeniu.

Instalacja pamięci DIMM

1. Wyłącz urządzenie, a następnie odłącz przewód zasilający i wszystkie przewody interfejsów.
2. Otwórz drzwiczki modułu DIMM znajdujące się po prawej stronie urządzenia.

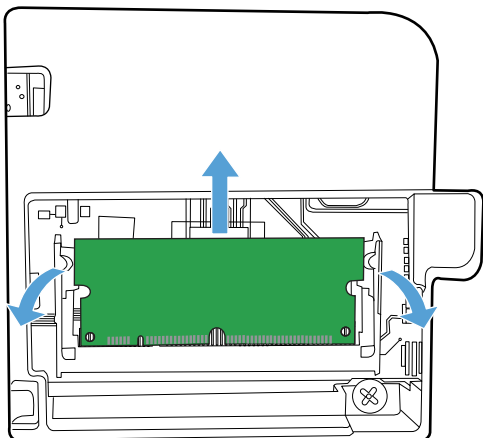


3. Zdejmij drzwiczki dostępu do modułu DIMM.

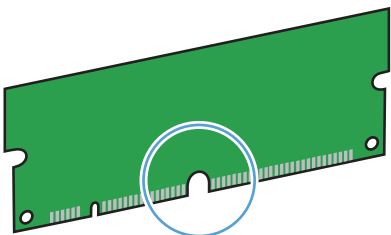


4. Aby wymienić aktualnie zainstalowane pamięci DIMM, rozchyl zatrzaski po obu stronach gniazda DIMM, unieś moduł DIMM w górę pod kątem i wyciągnij go.

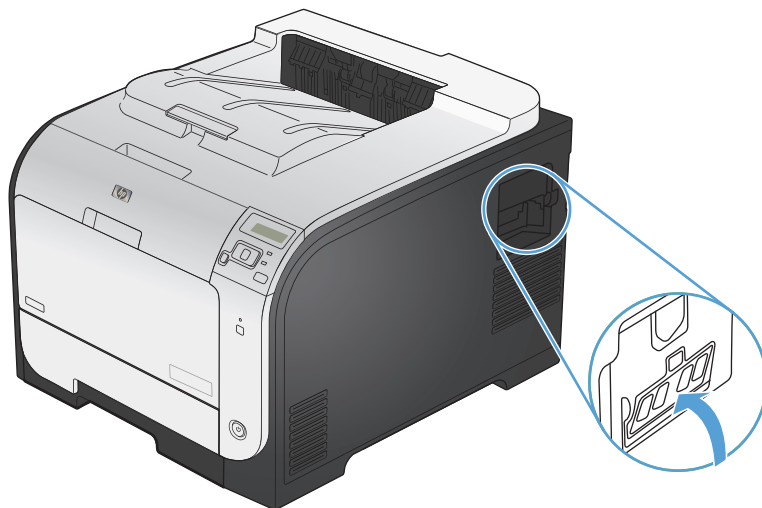
! OSTROŻNIE: Wyładowania elektrostatyczne mogą uszkodzić części elektroniczne. Podczas obchodzenia się z częściami elektronicznymi należy mieć na ręce opaskę antystatyczną lub często dotykać powierzchni opakowania antystatycznego, a następnie odsłoniętego metalu na urządzeniu.




5. Wyjmij nowy moduł DIMM z opakowania antystatycznego, a następnie znajdź nacięcie na dolnej krawędzi modułu.

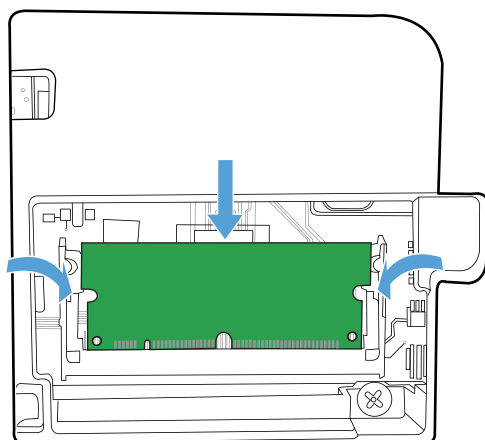


6. Trzymając moduł DIMM za krawędzie, ustaw go pod kątem tak, aby wycięcie na nim zrównało się z wypustem w gnieździe DIMM.

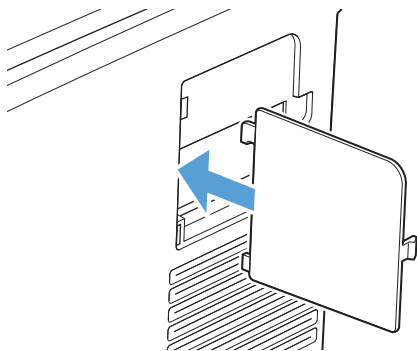


7. Dociśnij moduł DIMM aż do jego zatrzaśnięcia w gnieździe. Po prawidłowej instalacji metalowe styki powinny być niewidoczne.

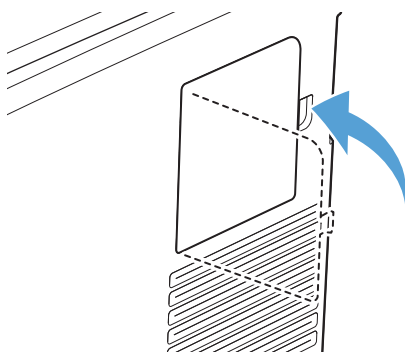
 **UWAGA:** W przypadku problemów z włożeniem modułu DIMM należy upewnić się, że zatrzask na dole modułu DIMM jest wyrównany z nacięciem gniazda. Jeśli nadal nie można włożyć modułu DIMM, należy upewnić się, że używany jest prawidłowy typ modułu DIMM.



- 8.** Ponownie załóż drzwiczki dostępu do modułu DIMM.



- 9.** Zamknij drzwiczki dostępu do modułu DIMM.



- 10.** Ponownie podłącz przewód zasilający i przewód USB lub sieciowy, a następnie włącz zasilanie urządzenia.

Uaktywnienie pamięci

System Windows XP, Windows Server 2003, Windows Server 2008 i Windows Vista

1. Kliknij przycisk **Start**.
2. Kliknij przycisk **Ustawienia**.
3. Kliknij pozycję **Drukarki i faksy** (w domyślnym widoku menu Start) lub kliknij pozycję **Drukarki** (w klasycznym widoku menu Start).
4. Kliknij prawym przyciskiem myszy ikonę sterownika urządzenia, a następnie wybierz polecenie **Właściwości**.
5. Kliknij kartę **Ustawienia urządzenia**.
6. Rozwiń obszar **Opcje instalowalne**.
7. W opcji **Automatyczna konfiguracja** wybierz polecenie **Aktualizuj teraz**.
8. Kliknij przycisk **OK**.

UWAGA: Jeśli pamięć nie została prawidłowo zaktualizowana po zastosowaniu opcji **Aktualizuj teraz**, w obszarze **Opcje instalowalne** można ręcznie wybrać łączną ilość pamięci zainstalowanej w urządzeniu.

Opcja **Aktualizuj teraz** spowoduje zastąpienie wszystkich bieżących ustawień konfiguracji urządzenia.


Windows 7

1. Kliknij przycisk **Start**.
2. Kliknij **Urządzenia i drukarki**.
3. Kliknij prawym przyciskiem myszy ikonę sterownika urządzenia, a następnie wybierz polecenie **Właściwości drukarki**.
4. Kliknij kartę **Ustawienia urządzenia**.
5. Rozwiń obszar **Opcje instalowalne**.
6. W opcji **Automatyczna konfiguracja** wybierz polecenie **Aktualizuj teraz**.
7. Kliknij przycisk **OK**.

UWAGA: Jeśli pamięć nie została prawidłowo zaktualizowana po zastosowaniu opcji **Aktualizuj teraz**, w obszarze **Opcje instalowalne** można ręcznie wybrać łączną ilość pamięci zainstalowanej w urządzeniu.

Opcja **Aktualizuj teraz** spowoduje zastąpienie wszystkich bieżących ustawień konfiguracji urządzenia.


System Mac OS X 10.5 i 10.6

1. W menu Apple  puknij menu **Preferencje systemowe**, a następnie puknij ikonę **Drukowanie i faks**.
2. Wybierz urządzenie po lewej stronie okna.
3. Puknij przycisk **Opcje i materiały**.
4. Puknij kartę **Sterownik**.
5. Skonfiguruj zainstalowane akcesoria.

Kontrola poprawności instalacji modułów pamięci DIMM

Po instalacji modułów pamięci DIMM należy upewnić się, że instalacja zakończyła się powodzeniem.

1. Włącz urządzenie. Sprawdź, czy po wykonaniu przez urządzenie sekwencji rozruchowej zaświeciła się kontrolka Gotowe. Jeżeli pojawi się komunikat o błędzie, prawdopodobnie popełniono błąd podczas instalacji modułu DIMM.
2. Wydrukuj stronę konfiguracji.
3. Na stronie konfiguracji znajdź dane dotyczące pamięci i porównaj je ze stroną konfiguracji wydrukowaną przed zainstalowaniem pamięci. Jeśli wielkość pamięci nie uległa zwiększeniu, prawdopodobnie moduł DIMM nie został poprawnie zainstalowany lub jest uszkodzony. Powtórz proces instalacji. Jeśli będzie to konieczne, zainstaluj inny moduł DIMM.


 **UWAGA:** W przypadku zainstalowania języka urządzenia należy na stronie konfiguracji znaleźć część „Zainstalowane języki i opcje”. Powinien być w niej wymieniony nowy język urządzenia.

Przydzielenie pamięci

Programy narzędziowe lub zlecenia pobierane do urządzenia zawierają czasami zasoby (na przykład czcionki, makra lub wzory). Zasoby, który są wewnętrznie oznaczone jako stałe, pozostają w pamięci urządzenia do momentu jego wyłączenia.

Aby oznaczyć zasoby jako stałe przy użyciu języka PDL (języka opisu strony), należy przestrzegać następujących wskazówek: Szczegóły techniczne można znaleźć w odpowiednim podręczniku PDL dla języka PCL lub PS.

- Zasoby należy oznaczać jako stałe tylko wtedy, gdy jest absolutnie konieczne, aby pozostały w pamięci w trakcie działania urządzenia.
- Zasoby stałe należy wysyłać do urządzenia tylko na początku zlecenia drukowania, a nie w czasie jego pracy.

 **UWAGA:** Nadużywanie zasobów stałych lub przekazywanie ich podczas pracy urządzenia może niekorzystnie wpływać na wydajność urządzenia oraz jego zdolność do drukowania skomplikowanych stron.

Czyszczenie urządzenia

Podczas drukowania wewnątrz urządzenia mogą gromadzić się cząsteczki papieru, tonera i kurzu. Po pewnym czasie może to spowodować problemy z jakością druku, na przykład plamki toneru lub rozmazane wydruki. Urządzenie zostało wyposażone w tryb czyszczenia, który pozwala rozwiązać ten problem i zapobiec występowaniu kolejnych.

1. Na panelu sterowania naciśnij przycisk **OK**, aby otworzyć menu.
2. Otwórz kolejno następujące menu:
 - **Usługa**
 - **Strona czyszcząca**
3. Włóż zwykły papier do podajnika 1 i naciśnij przycisk **OK**, aby rozpocząć procedurę czyszczenia. Poczekać na zakończenie procesu. Wyrzuć wydrukowaną stronę.



UWAGA: W przypadku modeli, które nie posiadają opcji druku dwustronnego, urządzenie drukuje pierwszą stronę, następnie prosi o wyciągnięcie tej strony z pojemnika wyjściowego i włożenie jej do Podajnika 1, zachowując jej położenie.

Aktualizacje produktu

Aktualizacje oprogramowania oraz oprogramowania sprzętowego, a także instrukcje instalacji tego produktu można znaleźć na stronie www.hp.com/support/LJColorM351 lub www.hp.com/support/LJColorM451. Kliknij opcję **Support & Drivers** (Wsparcie i sterowniki), kliknij system operacyjny, a następnie wybierz materiały do pobrania dla tego produktu.

11 Rozwiązywanie problemów

- [Samodzielne rozwiązywanie problemów](#)
- [Lista kontrolna rozwiązywania problemów ogólnych](#)
- [Przywracanie ustawień fabrycznych](#)
- [Interpretowanie komunikatów wyświetlanych na panelu sterowania](#)
- [Papier jest niewłaściwie podawany lub uległ zacięciu](#)
- [Usuwanie zacięć](#)
- [Poprawianie jakości druku](#)
- [Strony nie są drukowane lub drukowanie jest spowolnione](#)
- [Rozwiązywanie problemów z połączeniami](#)
- [Rozwiązywanie problemów z siecią bezprzewodową](#)
- [Rozwiązywanie problemów z oprogramowaniem urządzenia w systemie Windows](#)
- [Rozwiązywanie problemów z oprogramowaniem urządzenia na komputerach Mac](#)

Samodzielne rozwiązywanie problemów

Poza informacjami zawartymi w niniejszym podręczniku istnieją również inne źródła oferujące przydatne informacje.

Centrum pomocy i nauki HP

Centrum pomocy i nauki HP oraz pozostała dokumentacja znajduje się na dysku CD-ROM dołączonym do produktu lub w folderze programowym HP LaserJet na komputerze. Centrum pomocy i nauki to narzędzie, które ma pomagać z uzyskiwaniu informacji o produkcie oraz ułatwiać dostęp do pomocy technicznej HP w sieci, pomocy w rozwiązywaniu problemów oraz informacji prawnych i dotyczących bezpieczeństwa.

Podręczne tematy pomocy

W podanej witrynie można znaleźć zbiór podręcznych tematów pomocy dotyczących tego urządzenia: www.hp.com/support/LJColorM351 lub www.hp.com/support/LJColorM451

Można je wydrukować i trzymać w pobliżu urządzenia. Stanowią poręczne źródło najczęściej wykonywanych procedur.

Lista kontrolna rozwiązywania problemów ogólnych

1. Sprawdź, czy produkt jest prawidłowo skonfigurowany.
 - a. Aby włączyć urządzenie lub wyłączyć tryb automatycznego wyłączenia, należy nacisnąć przycisk zasilania.
 - b. Sprawdź, czy przewód zasilający jest podłączony prawidłowo.
 - c. Sprawdź, czy napięcie linii zasilającej jest odpowiednie dla konfiguracji zasilania urządzenia. (Wymagania dotyczące napięcia znajdują się na etykiecie z tyłu urządzenia). Jeśli używane jest urządzenie rozgałęziające, a jego napięcie jest niezgodne ze specyfikacjami, podłącz urządzenie bezpośrednio do gniazdka ściennego. Jeśli urządzenie jest już podłączone do gniazdka ściennego, podłącz je do innego gniazdka.
 - d. Jeżeli opisane metody rozwiązywania problemów nie są skuteczne, należy skontaktować się z Centrum obsługi klientów firmy HP.
2. Sprawdź okablowanie.
 - a. Sprawdź przewód łączący produkt z komputerem. Sprawdź, czy przewód został prawidłowo podłączony.
 - b. Upewnij się, że przewód nie jest uszkodzony, podłączając inny przewód, jeżeli jest to możliwe.
 - c. Sprawdź połączenie sieciowe (tylko modele sieciowe): Upewnij się, że świeci się kontrolka sieci. Kontrolka sieci znajduje się z tyłu urządzenia obok portu sieciowego.

Jeśli urządzenie nadal nie może nawiązać połączenia z siecią, odinstaluj je i zainstaluj ponownie. Jeżeli błąd nadal występuje, skontaktuj się z administratorem sieci.
3. Sprawdź, czy na wyświetlaczu panelu sterowania są wyświetlane jakieś komunikaty.
4. Sprawdź, czy używany papier jest zgodny ze specyfikacjami.
5. Upewnij się, że papier jest prawidłowo załadowany do podajnika wejściowego.
6. Sprawdź, czy oprogramowanie produktu jest prawidłowo zainstalowane.
7. Upewnij się, że został zainstalowany sterownik drukarki dla urządzenia i że wybrano to urządzenie z listy dostępnych drukarek.
8. Wydrukuj stronę konfiguracji.
 - a. Jeśli strona nie jest drukowana, sprawdź, czy w podajniku wejściowym znajduje się papier i czy jest prawidłowo załadowany.
 - b. Upewnij się, że prawidłowo zainstalowano kasetę drukującą.

- c.** Jeżeli strona zatnie się w urządzeniu, usuń zacięcie.
 - d.** Jeżeli jakość druku jest niezadowalająca, wykonaj niżej opisane kroki:
 - Sprawdź, czy ustawienia drukowania są odpowiednie dla używanego papieru.
 - Rozwiąż problemy związane z jakością druku.
- 9.** Wydrukuj krótki dokument z innego programu, z którego można było drukować w przeszłości. Jeżeli dokument zostanie wydrukowany, problem jest związany z używanym programem. Jeżeli problem nie zostanie rozwiązany (dokument nadal nie jest drukowany), wykonaj następujące kroki:
- a.** Spróbuj wydrukować zlecenie z innego komputera wyposażonego w oprogramowanie do obsługi urządzenia.
 - b.** Sprawdź podłączenie przewodów. Przekieruj urządzenie do właściwego portu lub zainstaluj ponownie oprogramowanie, wybierając nowy typ używanego połączenia.

Czynniki mające wpływ na wydajność urządzenia

Na szybkość wydruku zadania ma wpływ kilka czynników:

- Stosowanie specjalnych rodzajów papieru (takich jak folie, papier ciężki i o nietypowych formatach)
- Czas potrzebny na pobranie i przetworzenie danych przez urządzenie
- Złożoność i wielkość elementów graficznych
- Szybkość używanego komputera
- Sprawdź połączenie USB lub sieciowe
- Konfiguracja WE/WY urządzenia

Przywracanie ustawień fabrycznych

Opcja ta powoduje przywrócenie wszystkich ustawień urządzenia i sieci do domyślnych wartości fabrycznych. Nie powoduje zresetowania wartości liczby stron, formatów ustawionych dla podajników ani języka. Aby przywrócić domyślne ustawienia fabryczne urządzenia, należy wykonać poniższe czynności.

! OSTROŻNIE: Przywrócenie ustawień domyślnych powoduje powrót wszystkich ustawień do ich fabrycznych wartości domyślnych oraz wyczyszczenie wszystkich stron zapisanych w pamięci. Po wykonaniu tej procedury urządzenie zostanie automatycznie uruchomione ponownie.

1. Na panelu sterowania naciśnij przycisk **OK**, aby otworzyć menu.
2. Otwórz kolejno następujące menu:
 - **Usługa**
 - **Przywróć wartości domyślne**

Urządzenie zostanie automatycznie uruchomione ponownie.

Interpretowanie komunikatów wyświetlanych na panelu sterowania

Rodzaje komunikatów na panelu sterowania

Komunikaty wyświetlane na panelu sterowania wskazują na aktualny stan urządzenia lub sytuacje wymagające przeprowadzenia pewnych czynności przez użytkownika.

Komunikaty alarmowe i ostrzegawcze są wyświetlane czasowo i mogą wymagać od użytkownika potwierdzenia przez naciśnięcie przycisku **OK** w celu ponowienia lub przycisku **Anuluj** **X** w celu anulowania zlecenia. Niektóre ostrzeżenia mogą być powodem nieukończenia zadania lub wpływać na jakość wydruku. Jeśli komunikat alarmowy lub ostrzegawczy jest związany z drukowaniem i włączona jest funkcja automatycznej kontynuacji, produkt będzie próbował wznowić zadanie drukowania, o ile w ciągu 10 sekund nie nastąpi potwierdzenie.

Komunikaty o błędach krytycznych mogą wskazywać jakiś rodzaj uszkodzenia. Wyłączenie, a następnie włączenie zasilania powinno rozwiązać ten problem. Jeśli błąd krytyczny nadal występuje, urządzenie może wymagać naprawy.

Komunikaty wyświetlane na panelu sterowania

10.XXXX Błąd materiałów

Opis

Brak lub błąd odczytu elektronicznej etykiety jednej z kaset.

- 10.0000 = błąd układu pamięci kasety z czarnym tonerem
- 10,0001 = błąd układu pamięci kasety z turkusowym tonerem
- 10.0002 = błąd układu pamięci kasety z purpurowym tonerem
- 10.0003 = błąd układu pamięci kasety z żółtym tonerem
- 10.1000 = brak układu pamięci kasety z czarnym tonerem
- 10.1001 = brak układu pamięci kasety z turkusowym tonerem
- 10.1002 = brak układu pamięci kasety z purpurowym tonerem
- 10.1003 = brak układu pamięci kasety z żółtym tonerem

Zalecane działanie

Zainstaluj ponownie kasetę drukującą.

Wyłącz i ponownie włącz urządzenie.

Jeśli problem nie zostanie rozwiązany, wymień kasetę.

49 Błąd Wyłącz, a następnie włącz

Opis

Wystąpił wewnętrzny błąd urządzenia.

Zalecane działanie

Wyłącz urządzenie, odczekaj co najmniej 30 sekund, a następnie włącz urządzenie ponownie i poczekaj na zainicjowanie pracy.

Jeżeli używasz filtra przeciwprzepięciowego, odłącz go. Podłącz urządzenie bezpośrednio do gniazdka elektrycznego. Włącz zasilanie urządzenia.

Jeżeli komunikat powtarza się, skontaktuj się z działem pomocy firmy HP.

50.X Błąd utrwalacza Wyłącz, a następnie włącz

Opis

Wystąpił błąd utrwalacza urządzenia.

Zalecane działanie

Wyłącz zasilanie urządzenia, odczekaj co najmniej 30 sekund, a następnie włącz zasilanie urządzenia ponownie i poczekaj na zainicjowanie pracy.

Wyłącz zasilanie urządzenia, poczekaj co najmniej 25 minut, a następnie włącz je ponownie.

Jeżeli używasz filtra przeciwprzepięciowego, odłącz go. Podłącz urządzenie bezpośrednio do gniazdka elektrycznego. Włącz zasilanie urządzenia.

Jeżeli komunikat powtarza się, skontaktuj się z działem pomocy firmy HP.

51.XX Błąd Wyłącz, a następnie włącz

Opis

W urządzeniu wystąpił wewnętrzny błąd sprzętowy.

Zalecane działanie

Wyłącz zasilanie urządzenia, odczekaj co najmniej 30 sekund, a następnie włącz zasilanie urządzenia ponownie i poczekaj na zainicjowanie pracy.

Jeżeli używasz filtra przeciwprzepięciowego, odłącz go. Podłącz urządzenie bezpośrednio do gniazdka elektrycznego. Włącz urządzenie.

Jeżeli komunikat powtarza się, skontaktuj się z działem pomocy firmy HP.

54.XX Błąd Wyłącz, a następnie włącz

Opis

Wystąpił błąd jednego z wewnętrznych czujników urządzenia.

Zalecane działanie

Wyłącz zasilanie urządzenia, odczekaj co najmniej 30 sekund, a następnie włącz zasilanie urządzenia ponownie i poczekaj na zainicjowanie pracy.

Jeżeli używasz filtra przeciwprzepięciowego, odłącz go. Podłącz urządzenie bezpośrednio do gniazdka elektrycznego. Włącz zasilanie urządzenia.

Jeżeli komunikat powtarza się, skontaktuj się z działem pomocy firmy HP.

55.X Błąd Wyłącz, a następnie włącz

Opis

Wystąpił wewnętrzny błąd urządzenia.

Zalecane działanie

Wyłącz zasilanie urządzenia, odczekaj co najmniej 30 sekund, a następnie włącz zasilanie urządzenia ponownie i poczekaj na zainicjowanie pracy.

Jeżeli używasz filtra przeciwprzepięciowego, odłącz go. Podłącz urządzenie bezpośrednio do gniazdka elektrycznego. Włącz zasilanie urządzenia.

Jeżeli komunikat powtarza się, skontaktuj się z działem pomocy firmy HP.

57 Błąd wentylatora Wyłącz, a następnie włącz

Opis

W urządzeniu wystąpił problem z wewnętrznym wentylatorem.

Zalecane działanie

Wyłącz zasilanie urządzenia, odczekaj co najmniej 30 sekund, a następnie włącz zasilanie urządzenia ponownie i poczekaj na zainicjowanie pracy.

Jeżeli używasz filtra przeciwprzepięciowego, odłącz go. Podłącz urządzenie bezpośrednio do gniazdka elektrycznego. Włącz zasilanie urządzenia.

Jeżeli komunikat powtarza się, skontaktuj się z działem pomocy firmy HP.

59.X Błąd Wyłącz, a następnie włącz

Opis

Wystąpił problem z jednym z silników urządzenia.

Zalecane działanie

Wyłącz zasilanie urządzenia, odczekaj co najmniej 30 sekund, a następnie włącz zasilanie urządzenia ponownie i poczekaj na zainicjowanie pracy.

Jeżeli używasz filtra przeciwprzepięciowego, odłącz go. Podłącz urządzenie bezpośrednio do gniazdka elektrycznego. Włącz urządzenie.

Jeżeli komunikat powtarza się, skontaktuj się z działem pomocy firmy HP.

79 Błąd Wyłącz, a następnie włącz

Opis

W urządzeniu wystąpił wewnętrzny błąd oprogramowania firmowego.

Zalecane działanie

Wyłącz zasilanie urządzenia, odczekaj co najmniej 30 sekund, a następnie włącz zasilanie urządzenia ponownie i poczekaj na zainicjowanie pracy.

Jeżeli używasz filtra przeciwprzepięciowego, odłącz go. Podłącz urządzenie bezpośrednio do gniazdka elektrycznego. Włącz zasilanie urządzenia.

Jeżeli komunikat powtarza się, skontaktuj się z działem pomocy firmy HP.

79 Błąd serwisowy Wyłącz, a następnie włącz

Opis

Zainstalowano niezgodny moduł pamięci DIMM.

Zalecane działanie

1. Wyłącz zasilanie urządzenia.
2. Zainstaluj moduł pamięci DIMM obsługiwany przez urządzenie.
3. Włącz urządzenie.

Jeżeli komunikat powtarza się, skontaktuj się z działem pomocy firmy HP.

Bardzo niski poziom czarnego tonera

Opis

Kaseta drukująca niedługo się zużyje. Opcją konfigurowalną dla użytkownika w tym urządzeniu jest „Prompt to Remind Me in 100 pages, 200 pages, 300 pages, or never” (Przypomnij mi za 100 stron, 200 stron, 300 stron lub nigdy). Ta opcja służy wygodzie użytkownika i nie jest wskazaniem, że te strony będą miały zadowalającą jakość.

Zalecane działanie

W celu zapewnienia optymalnej jakości druku firma HP zaleca bezzwłoczną wymianę kasety. Drukowanie można kontynuować do chwili zaobserwowania pogorszenia jakości druku. Rzeczywisty okres eksploatacji kasety może się różnić.

Kiedy materiał eksploatacyjny HP osiągnie poziom „bardzo niski”, gwarancja HP Premium Protection Warranty dla tego materiału zostanie zakończona. Wszystkie wady wydruku i uszkodzenia kaset, które wystąpią w trakcie używania materiałów eksploatacyjnych firmy HP przy bardzo niskim poziomie, nie będą uważane za wady materiałowe ani produkcyjne materiałów eksploatacyjnych zgodnie z oświadczeniem o gwarancji na kasety drukujące firmy HP.

Bardzo niski poziom purpurowego tonera

Opis

Kaseta drukująca niedługo się zużyje. Opcją konfigurowalną dla użytkownika w tym urządzeniu jest „Prompt to Remind Me in 100 pages, 200 pages, 300 pages, or never” (Przypomnij mi za 100 stron, 200 stron, 300 stron lub nigdy). Ta opcja służy wygodzie użytkownika i nie jest wskazaniem, że te strony będą miały zadowalającą jakość.

Zalecane działanie

W celu zapewnienia optymalnej jakości druku firma HP zaleca bezzwłoczną wymianę kasety. Drukowanie można kontynuować do chwili zaobserwowania pogorszenia jakości druku. Rzeczywisty okres eksploatacji kasety może się różnić.

Kiedy materiał eksploatacyjny HP osiągnie poziom „bardzo niski”, gwarancja HP Premium Protection Warranty dla tego materiału zostanie zakończona. Wszystkie wady wydruku i uszkodzenia kasety, które wystąpią w trakcie używania materiałów eksploatacyjnych firmy HP przy bardzo niskim poziomie, nie będą uważane za wady materiałowe ani produkcyjne materiałów eksploatacyjnych zgodnie z oświadczeniem o gwarancji na kasety drukujące firmy HP.

Bardzo niski poziom turkusowego tonera

Opis

Kaseta drukująca niedługo się zużyje. Opcją konfigurowalną dla użytkownika w tym urządzeniu jest „Prompt to Remind Me in 100 pages, 200 pages, 300 pages, or never” (Przypomnij mi za 100 stron, 200 stron, 300 stron lub nigdy). Ta opcja służy wygodzie użytkownika i nie jest wskazaniem, że te strony będą miały zadowalającą jakość.

Zalecane działanie

W celu zapewnienia optymalnej jakości druku firma HP zaleca bezzwłoczną wymianę kasety. Drukowanie można kontynuować do chwili zaobserwowania pogorszenia jakości druku. Rzeczywisty okres eksploatacji kasety może się różnić.

Kiedy materiał eksploatacyjny HP osiągnie poziom „bardzo niski”, gwarancja HP Premium Protection Warranty dla tego materiału zostanie zakończona. Wszystkie wady wydruku i uszkodzenia kasety, które wystąpią w trakcie używania materiałów eksploatacyjnych firmy HP przy bardzo niskim poziomie, nie będą uważane za wady materiałowe ani produkcyjne materiałów eksploatacyjnych zgodnie z oświadczeniem o gwarancji na kasety drukujące firmy HP.

Bardzo niski poziom żółtego tonera

Opis

Kaseta drukująca niedługo się zużyje. Opcją konfigurowalną dla użytkownika w tym urządzeniu jest „Prompt to Remind Me in 100 pages, 200 pages, 300 pages, or never” (Przypomnij mi za 100 stron, 200 stron, 300 stron lub nigdy). Ta opcja służy wygodzie użytkownika i nie jest wskazaniem, że te strony będą miały zadowalającą jakość.

Zalecane działanie

W celu zapewnienia optymalnej jakości druku firma HP zaleca bezzwłoczną wymianę kasety. Drukowanie można kontynuować do chwili zaobserwowania pogorszenia jakości druku. Rzeczywisty okres eksploatacji kasety może się różnić.

Kiedy materiał eksploatacyjny HP osiągnie poziom „bardzo niski”, gwarancja HP Premium Protection Warranty dla tego materiału zostanie zakończona. Wszystkie wady wydruku i uszkodzenia kaset, które wystąpią w trakcie używania materiałów eksploatacyjnych firmy HP przy bardzo niskim poziomie, nie będą uważane za wady materiałowe ani produkcyjne materiałów eksploatacyjnych zgodnie z oświadczeniem o gwarancji na kasety drukujące firmy HP.

Błąd drukowania Naciśnij przycisk [OK]

Opis

Ruch papieru w urządzeniu jest spowolniony.

Zalecane działanie

Naciśnij przycisk **OK**, aby skasować komunikat.

Aby uniknąć problemu, wypróbuj następujące rozwiązania:

1. Dopasuj prowadnice papieru do włożonego papieru. Upewnij się, że prowadnica papieru dosuwa papier do tylnej części podajnika.
2. Używaj papieru zgodnego ze specyfikacjami firmy HP. Przechowuj papier w oryginalnym opakowaniu.
3. Użyj urządzenia w obszarze spełniającym wymagania środowiskowe dla tego urządzenia.

Błąd drukowania, naciśnij OK. Gdy błąd się powtarza, wyłącz i włącz urządzenie.

Opis

Urządzenie nie może wydrukować strony.

Zalecane działanie

Naciśnij przycisk **OK**, aby kontynuować zadanie drukowania, ale jego wynik może być inny od oczekiwanego.

Jeśli błąd będzie się powtarzał, wyłącz urządzenie, a następnie włącz je ponownie. Wyślij zlecenie drukowania ponownie.

Błąd urządzenia Naciśnij przycisk [OK]

Opis

Wystąpił błąd wewnętrzny.

Zalecane działanie

Naciśnij przycisk **OK**, aby wznowić zadanie.

Czyszczenie. . .

Opis

Urządzenie okresowo wykonuje procedurę czyszczącą w celu zachowania najlepszej jakości druku.

Zalecane działanie

Poczekaj na zakończenie procesu czyszczenia.

Kaseta z błękitnym tonerem w nieprawidłowym położeniu

Opis

Kaseta drukująca została zainstalowana w niewłaściwym gnieździe.

Zalecane działanie

Upewnij się, że kasety są zainstalowane we właściwych gniazdach. Patrząc z przodu, kasety drukujące są zainstalowane w następującej kolejności: czarny, turkusowy, purpurowy i żółty.

Kaseta z czarnym tonerem w nieprawidłowym położeniu

Opis

Kaseta drukująca została zainstalowana w niewłaściwym gnieździe.

Zalecane działanie

Upewnij się, że kasety są zainstalowane we właściwych gniazdach. Patrząc z przodu, kasety drukujące są zainstalowane w następującej kolejności: czarny, turkusowy, purpurowy i żółty.

Kaseta z purpurowym tonerem w nieprawidłowym położeniu

Opis

Kaseta drukująca została zainstalowana w niewłaściwym gnieździe.

Zalecane działanie

Upewnij się, że kasety są zainstalowane we właściwych gniazdach. Patrząc z przodu, kasety drukujące są zainstalowane w następującej kolejności: czarny, turkusowy, purpurowy i żółty.

Kaseta z żółtym tonerem w nieprawidłowym położeniu

Opis

Kaseta drukująca została zainstalowana w niewłaściwym gnieździe.

Zalecane działanie

Upewnij się, że kasety są zainstalowane we właściwych gniazdach. Patrząc z przodu, kasety drukujące są zainstalowane w następującej kolejności: czarny, turkusowy, purpurowy i żółty.

Mała ilość materiałów

Opis

Niski poziom kilku materiałów eksploatacyjnych.

Zalecane działanie

Sprawdź wskaźnik ilości materiałów eksploatacyjnych na panelu sterowania lub wydrukuj stronę stanu materiałów eksploatacyjnych, aby określić, w których kasetach poziom jest niski.

Drukowanie będzie kontynuowane do momentu wyświetlenia komunikatu „bardzo niski”. Warto mieć pod ręką kasetę/kasety na wymianę.

Mało pamięci Naciśnij przycisk [OK]

Opis

Pamięć urządzenia prawie całkowicie wypełniona.

Zalecane działanie

Naciśnij przycisk **OK**, aby dokończyć zadanie lub przycisk **Anuluj** **X**, aby je anulować.

Podziel zadanie na kilka mniejszych, zawierających mniej stron.

Nieobsługiwany <color> Aby kontynuować, naciśnij przycisk [OK].

Opis

Urządzenie wykryło zainstalowanie kasety drukującej firmy innej niż HP.

Zalecane działanie

Naciśnij przycisk **OK**, aby kontynuować.

Jeśli materiał został zakupiony jako produkt firmy HP, odwiedź stronę internetową www.hp.com/go/anticounterfeit. Naprawy wszelkich usterek spowodowanych użyciem materiałów innego producenta nie podlegają gwarancji HP.

NIEOPR. STEROW. Naciśnij przycisk [OK]

Opis

Nieprawidłowy sterownik drukarki.

Zalecane działanie

Wybierz prawidłowy sterownik drukarki.

Niewłaściwe materiały eksploatacyjne

Opis

Kilka kaset drukujących jest zainstalowanych w niewłaściwych gniazdach.

Zalecane działanie

Upewnij się, że kasety są zainstalowane we właściwych gniazdach. Patrząc z przodu, kasety drukujące są zainstalowane w następującej kolejności: czarna, turkusowa, purpurowa, żółta.

Niezgodny <color>

Opis

Zainstalowano kasety drukującą, która jest przeznaczona dla innego modelu urządzenia HP. Urządzenie może nie działać prawidłowo po zainstalowaniu tej kasety drukującej.

Zalecane działanie

Zainstaluj odpowiednią kasety drukującą dla tego urządzenia.

Nieznany format w podajniku # Załaduj <size> Naciśnij przycisk [OK]

Opis

Urządzenie wykryło, że papier w podajniku nie odpowiada konfiguracji podajnika.

Zalecane działanie

Umieść właściwy papier w podajniku lub zmień konfigurację podajnika odpowiednio do załadowanego formatu.

Niski poziom czarnego tonera

Opis

Kaseta drukująca niedługo się zużyje.

Zalecane działanie

Można kontynuować drukowanie, ale warto mieć pod ręką materiały eksploatacyjne na wymianę.

Niski poziom purpurowego tonera

Opis

Kaseta drukująca niedługo się zużyje.

Zalecane działanie

Można kontynuować drukowanie, ale warto mieć pod ręką materiały eksploatacyjne na wymianę.

Niski poziom turkusowego tonera

Opis

Kaseta drukująca niedługo się zużyje.

Zalecane działanie

Można kontynuować drukowanie, ale warto mieć pod ręką materiały eksploatacyjne na wymianę.

Niski poziom żółtego tonera

Opis

Kaseta drukująca niedługo się zużyje.

Zalecane działanie

Można kontynuować drukowanie, ale warto mieć pod ręką materiały eksploatacyjne na wymianę.

Otwieranie przednich drzwiczek

Opis

Przednie drzwiczki urządzenia są otwarte.

Zalecane działanie

Zamknij drzwiczki.

Ręczny druk dwustronny Załaduj podajnik nr <X> Naciśnij przycisk [OK]

Opis

Została wydrukowana pierwsza strona zlecenia ręcznego drukowania dwustronnego i urządzenie oczekuje na ponowne załadowanie arkusza w celu wydrukowania drugiej strony.

Zalecane działanie

Załaduj arkusz do wskazanego podajnika, stroną przeznaczoną do drukowania do góry i górną krawędzią strony od siebie, a następnie naciśnij przycisk **OK**.

Stosowany jest używany <color>

Opis

Używana jest kaseta drukująca, która osiągnęła domyślny próg niski.

Zalecane działanie

Można nadal drukować, ale należy pomyśleć o jej wymianie.

Tylne drzwiczki otwarte

Opis

Tylne drzwiczki urządzenia są otwarte.

Zalecane działanie

Zamknij drzwiczki.

Usuń blokadę transportową z kasety <color>

Opis

Na kasecie drukującej pozostała blokada transportowa.

Zalecane działanie

Pociągnij pomarańczową wypustkę, aby usunąć blokadę transportową z kasety.

Usuwanie blokady transportowej z kasety

Opis

Z jednej lub kilku kaset drukujących nie została zdjęta blokada transportowa.

Zalecane działanie

Pociągnij pomarańczową wypustkę, aby usunąć blokadę transportową z kasety.

Używane materiały eksploatacyjne w użyciu

Opis

Używana jest więcej niż jedna kasetka, która osiągnęła domyślny próg niski, kiedy znajdowała się w urządzeniu.

Zalecane działanie

Można nadal drukować, ale należy pomyśleć o jej wymianie.

Wymień <color>

Opis

Kaseta drukująca znajduje się przy końcu cyklu użytkowania, a urządzenie zostało skonfigurowane w taki sposób, by przerwać drukowanie po osiągnięciu przez kasetę bardzo niskiego stanu.

Zalecane działanie

W celu zapewnienia optymalnej jakości druku firma HP zaleca bezzwłoczną wymianę kasetki. Drukowanie można kontynuować do chwili zaobserwowania pogorszenia jakości druku. Rzeczywisty okres eksploatacji kasetki może się różnić. Kiedy materiał eksploatacyjny HP osiągnie poziom „bardzo niski”, gwarancja HP Premium Protection Warranty dla tego materiału zostanie zakończona. Wszystkie wady wydruku i uszkodzenia kaset, które wystąpią w trakcie używania materiałów

eksploatacyjnych firmy HP przy bardzo niskim poziomie, nie będą uważane za wady materiałowe ani produkcyjne materiałów eksploatacyjnych zgodnie z oświadczeniem o gwarancji na kasety drukujące firmy HP.

Zacięcie papieru w podajniku nr Usuń zacięcie, a następnie Naciśnij przycisk [OK]

Opis

Urządzenie wykryło zacięcie materiałów.

Zalecane działanie

Usuń zacięcie we wskazanym miejscu, a następnie naciśnij przycisk **OK**.

Jeżeli komunikat powtarza się, skontaktuj się z działem pomocy firmy HP.

Zacięcie w <lokalizacja>

Opis

Urządzenie wykryło zacięcie materiałów.

Zalecane działanie

Usuń zacięcie we wskazanym miejscu. Zlecenie drukowania powinno być kontynuowane. Jeżeli tak się nie dzieje, spróbuj wydrukować zlecenie jeszcze raz.

Jeżeli komunikat powtarza się, skontaktuj się z działem pomocy firmy HP.

Zainstalowano oryginalny materiał firmy HP

Opis

Zainstalowano oryginalne materiały produkcji HP.

Zalecane działanie

Nie jest konieczne podejmowanie żadnych działań.

Zainstalowano używany <color> Aby kontynuować, naciśnij przycisk [OK].

Opis

Zainstalowano kasetę drukującą, która osiągnęła domyślny próg niski, kiedy znajdowała się w innym urządzeniu.

Zalecane działanie

Naciśnij przycisk **OK**, aby kontynuować.

Zainstaluj kasetę <color>

Opis

Kaseta drukująca nie jest zainstalowana w urządzeniu lub jest zainstalowana niewłaściwie.

Zalecane działanie

Zainstaluj kasetę drukującą.

Załaduj podajnik # <TYP> <FORMAT>

Opis

Konfiguracja podajnika odpowiada rodzajowi i formatowi papieru wymaganego przez zadanie drukowania, ale podajnik jest pusty.

Zalecane działanie

Umieść właściwy papier w podajniku lub naciśnij przycisk **OK**, aby używać papieru z innego podajnika.

Załaduj podajnik 1 <TYP> <FORMAT>

Opis

Żaden podajnik nie jest skonfigurowany dla rodzaju i formatu papieru wymaganego przez zlecenie drukowania.

Zalecane działanie

Umieść właściwy papier w podajniku 1 lub naciśnij przycisk **OK**, aby używać papieru z innego podajnika.

Załaduj podajnik 1 zwykły <FORMAT> Tryb czyszczenia [OK], aby rozpocząć

Opis

Urządzenie jest gotowe do przeprowadzenia procesu czyszczenia.

Zalecane działanie

Załaduj do podajnika 1 zwykły papier wskazanego formatu, a następnie naciśnij przycisk **OK**.

Załaduj podajnik nr <X> Naciśnij [OK], aby użyć dostępnych materiałów

Opis

Podajnik jest pusty.

Zalecane działanie

Załaduj papier do podajnika, aby kontynuować drukowanie. Naciśnij przycisk **OK**, aby użyć innego podajnika.

Załaduj ręcznie <TYP> <FORMAT> Naciśnij [OK], aby użyć dostępnych materiałów

Opis

Urządzenie jest skonfigurowane do podawania ręcznego.

Zalecane działanie

Naciśnij przycisk **OK**, aby skasować komunikat **lub** załaduj odpowiedni materiał do podajnika 1.

Papier jest niewłaściwie podawany lub uległ zacięciu

- [Urządzenie nie pobiera papieru](#)
- [Urządzenie pobiera kilka arkuszy papieru](#)
- [Zapobieganie zacięciom papieru](#)

Urządzenie nie pobiera papieru

Jeśli urządzenie nie pobiera papieru z podajnika, wypróbuj poniższe rozwiązania.

1. Otwórz urządzenie i wyjmij wszystkie zacięte arkusze papieru.
2. Umieść w podajniku papier w formacie odpowiednim dla zlecenia.
3. Upewnij się, że prowadnice papieru w podajniku są ustawione odpowiednio dla formatu papieru. Ustaw prowadnice zgodnie z oznakowaniami formatu papieru w dolnej części podajnika.
4. Sprawdź panel sterowania urządzenia i zobacz, czy nie oczekuje ono na potwierdzenie monitu o ręczne podanie papieru. Załaduj papier i kontynuuj drukowanie.

Urządzenie pobiera kilka arkuszy papieru

Jeśli urządzenie pobiera jednorazowo kilka arkuszy papieru z podajnika, wypróbuj poniższe rozwiązania.

1. Wyjmij stos papieru z podajnika, zegnij łagodnie kilka razy, obróć o 180 stopni i przewróć na drugą stronę. **Nie należy kartkować papieru.** Włóż stos papieru z powrotem do podajnika.
2. Należy używać tylko papieru spełniającego specyfikację firmy HP dla tego urządzenia.
3. Używaj papieru, który nie jest zmięty, załamany ani zniszczony. W razie potrzeby weź papier z innego opakowania.
4. Upewnij się, że podajnik nie jest przepełniony. Jeśli jest, wyjmij z niego cały stos papieru, wyprostuj go, a następnie włóż do podajnika tylko część arkuszy.
5. Upewnij się, że prowadnice papieru w podajniku są ustawione odpowiednio dla formatu papieru. Ustaw prowadnice zgodnie z oznakowaniami formatu papieru w dolnej części podajnika.

Zapobieganie zacięciom papieru

Aby ograniczyć zjawisko zacięć papieru, wypróbuj następujące rozwiązania.

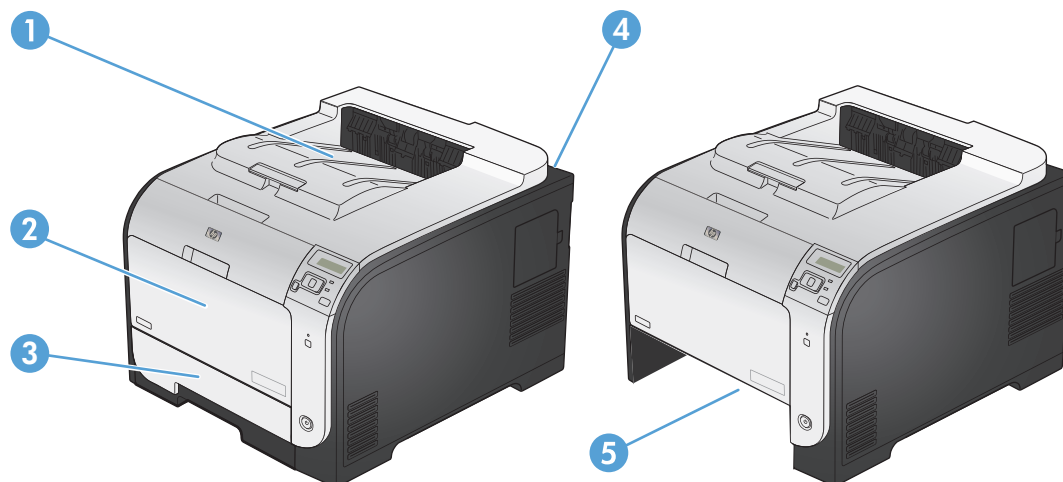
1. Należy używać tylko papieru spełniającego specyfikację firmy HP dla tego urządzenia.
2. Używaj papieru, który nie jest zmięty, załamany ani zniszczony. W razie potrzeby weź papier z innego opakowania.

3. Stosuj papier, który wcześniej nie był używany do drukowania ani kopiowania.
4. Upewnij się, że podajnik nie jest przepiętny. Jeśli jest, wyjmij z niego cały stos papieru, wyprostuj go, a następnie włóż do podajnika tylko część arkuszy.
5. Upewnij się, że prowadnice papieru w podajniku są ustawione odpowiednio dla formatu papieru. Przesuń prowadnice, aby dotykały stosu papieru, nie zaginając go.
6. Upewnij się, że podajnik jest całkowicie wsunięty do urządzenia.
7. Jeśli drukujesz na papierze o dużej gramaturze, wytłaczanym albo perforowanym, używaj funkcji podawania ręcznego i wprowadzaj arkusze pojedynczo.

Usuwanie zacięć

Miejsca zacięć papieru

Poniższa ilustracja może być pomocna w lokalizowaniu zacięć materiałów.

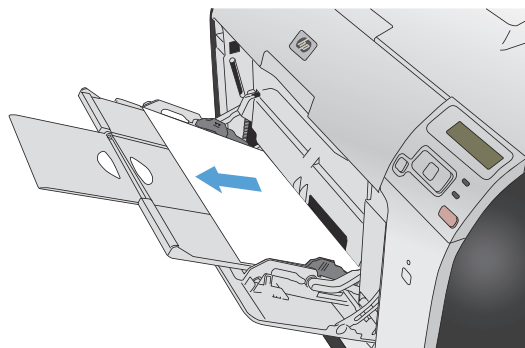


-
- | | |
|---|--|
| 1 | Pojemnik wyjściowy |
| 2 | Podajnik 1 |
| 3 | Podajnik 2 |
| 4 | Utrwalacz |
| 5 | Obszar dostępu do zacięcia w podajniku 2 |
-

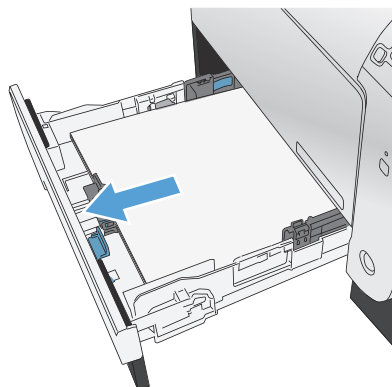
Usuwanie zacięcia w podajniku 1

1. Wsuń zacięty arkusz z podajnika 1.

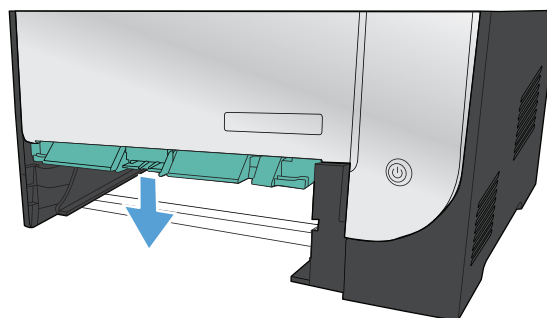
UWAGA: Jeśli arkusz rozrywa się, przed kontynuacją drukowania upewnij się, że wszystkie kawałki papieru zostały usunięte.



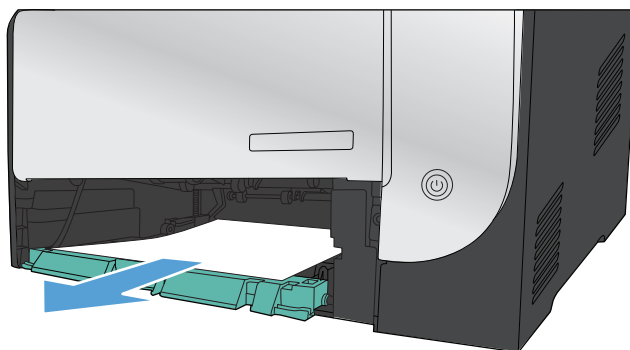
2. Wsuń podajnik 2 i połóż na płaskiej powierzchni.



3. Opuść tacę dostępu do zacięć.

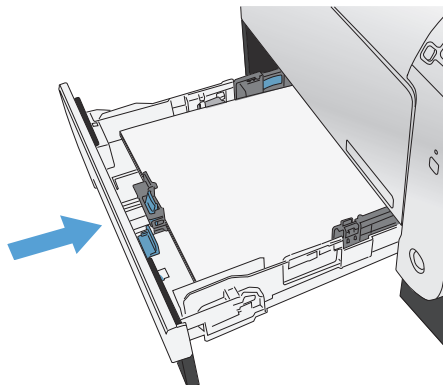


4. Wyciągnij zacięty arkusz.



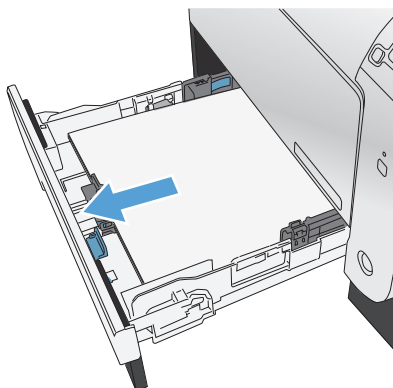
5. Dopchnij do niego tacę dostępu do zacięć i włóż ponownie podajnik 2.

UWAGA: Aby zamknąć podajnik, pchnij jego środek lub równomiernie boki. Unikaj popychania tylko z jednej strony.

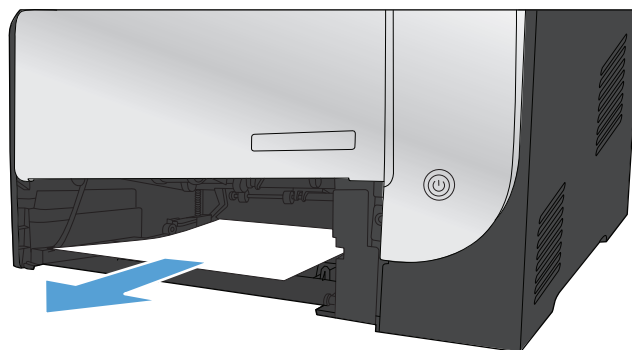


Usuwanie zacięcia w podajniku 2

1. Otwórz podajnik 2.

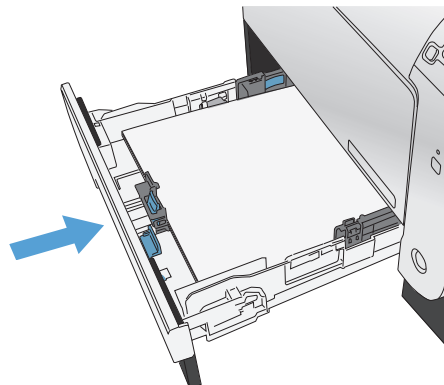


2. Wyciągnij zacięty arkusz.



3. Zamknij podajnik 2.

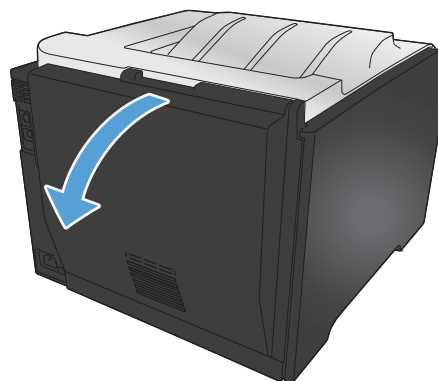
UWAGA: Aby zamknąć podajnik, pchnij jego środek lub równomiernie boki. Unikaj popychania tylko z jednej strony.



Usuwanie zacięć papieru w okolicach utrwalacza

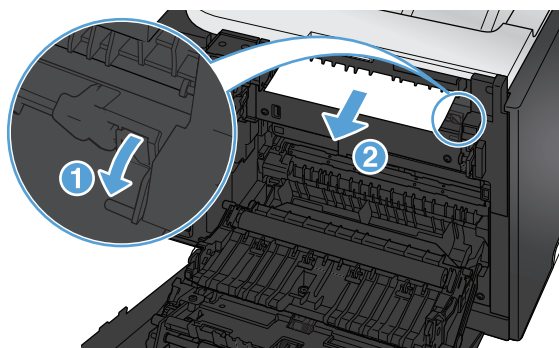
1. Otwórz tylne drzwiczki.

OSTROŻNIE: Utrwalacz znajduje się z tyłu urządzenia i ma wysoką temperaturę. Zaczekaj aż się schłodzi, zanim go dotkniesz.

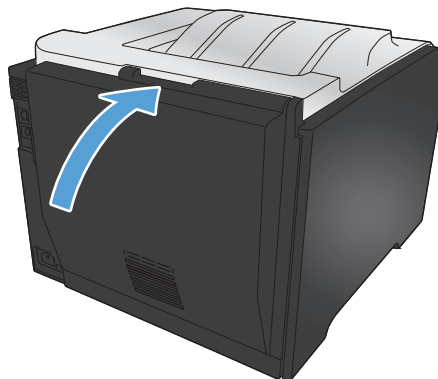


2. W razie potrzeby popchnij prowadnicę (wyróżnienie 1) i usuń widoczny papier (wyróżnienie 2) w dolnej części obszaru podawania.

UWAGA: Jeśli arkusz rozrywa się, przed kontynuacją drukowania upewnij się, że wszystkie kawałki papieru zostały usunięte. Do usuwania kawałków nie należy używać ostrych narzędzi.



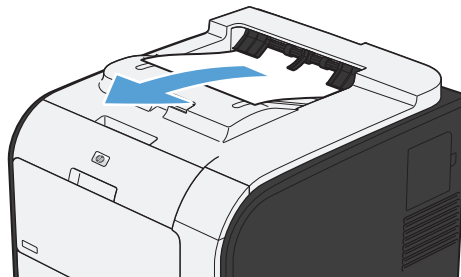
3. Zamknij tylne drzwiczki.



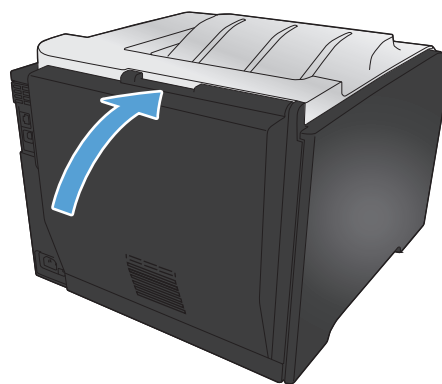
Usuwanie zacięć w pojemniku wyjściowym

1. Sprawdź, czy nie ma zacięć w obszarze pojemnika wyjściowego.
2. Usuń widoczne materiały.

UWAGA: Jeśli arkusz rozrywa się, przed kontynuacją drukowania upewnij się, że wszystkie kawałki papieru zostały usunięte.



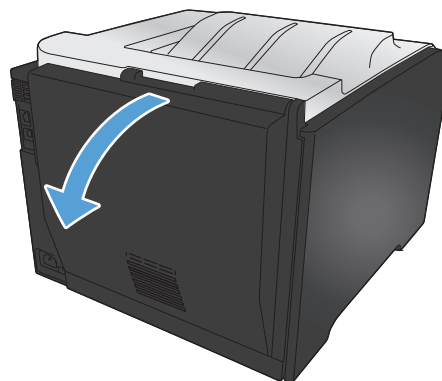
3. Otwarcie, a następnie zamknięcie tylnych drzwiczek spowoduje usunięcie komunikatu.



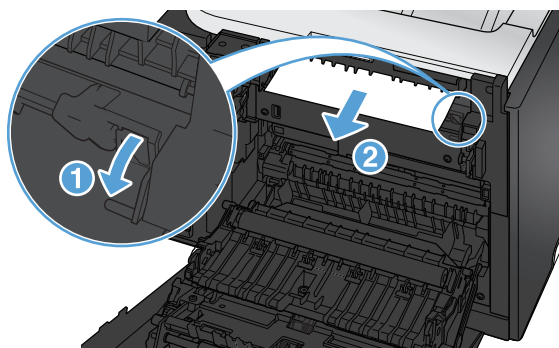
Usuwanie zacięć w duplikserze (tylko modele z funkcją drukowania dwustronnego)

1. Otwórz tylne drzwiczki.

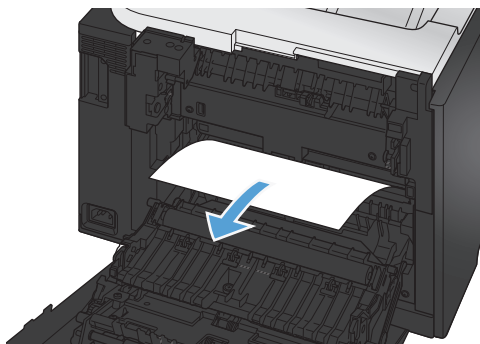
OSTROŻNIE: Utrwalacz znajduje się z tyłu urządzenia i ma wysoką temperaturę. Zaczekaj aż się schłodzi, zanim go dotkniesz.



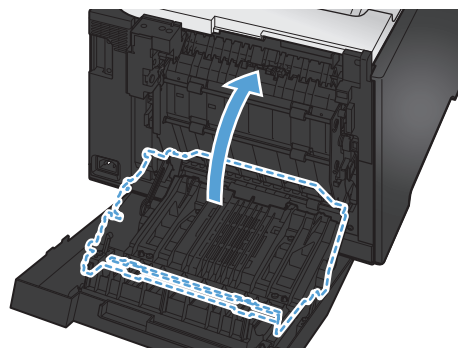
2. W razie potrzeby pociągnij prowadnicę (wyróżnienie 1) i usuń widoczny papier (wyróżnienie 2) w dolnej części obszaru podawania.



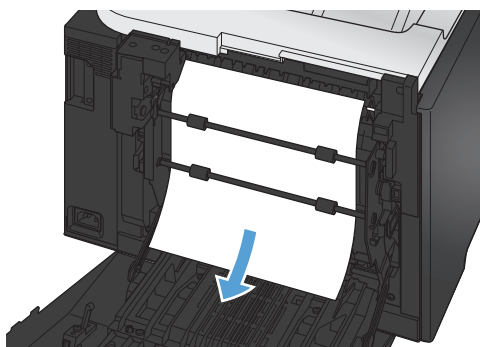
3. W razie potrzeby usuń widoczny papier z dolnej części urządzenia do druku dwustronnego.



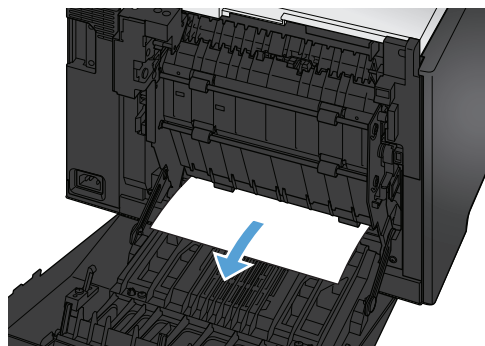
4. Jeśli zacięty papier jest niewidoczny, unieś urządzenie do druku dwustronnego, chwytając klapkę z boku urządzenia do druku dwustronnego.



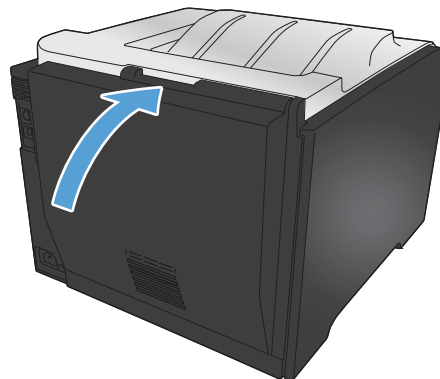
5. Jeśli widoczna jest krawędź tylna papieru, wyjmij papier z urządzenia.



6. Jeśli widoczna jest krawędź wiodąca papieru, wyjmij papier z urządzenia.



7. Zamknij tylne drzwiczki.



Poprawianie jakości druku

Większości problemów z jakością druku można zapobiec, przestrzegając następujących zaleceń.

- [Należy pamiętać o ustawieniu odpowiedniego rodzaju papieru w sterowniku drukarki](#)
- [Dostosowywanie ustawień kolorów w sterowniku drukarki](#)
- [Należy używać tylko papieru zgodnego ze specyfikacjami firmy HP](#)
- [Drukowanie strony czyszczącej](#)
- [Kalibrowanie urządzenia w celu wyrównania kolorów](#)
- [Sprawdzanie kaset drukujących](#)
- [Należy używać sterownika drukarki najlepiej dopasowanego do rodzaju wykonywanych zleceń](#)

Należy pamiętać o ustawieniu odpowiedniego rodzaju papieru w sterowniku drukarki

Jeśli występuje którykolwiek z wymienionych problemów, sprawdź ustawienie rodzaju papieru:

- Na drukowanych stronach widać rozmazany toner.
- Na drukowanych stronach widać powtarzające się znaki.
- Wydrukowane strony są zwinięte.
- Z wydrukowanych stron schodzi toner.
- Wydrukowane strony zawierają niewielkie niezadrukowane obszary.

Zmiana rodzaju papieru w systemie Windows

1. W menu **Plik** kliknij polecenie **Drukuj**.
2. Wybierz urządzenie, a następnie kliknij przycisk **Właściwości** lub **Preferencje**.
3. Kliknij kartę **Papier/Jakość**.
4. Na liście rozwijanej **Rodzaj papieru** kliknij opcję **Więcej...**
5. Rozwiń listę opcji **Rodzaj**.
6. Rozwijaj listę kategorii rodzaju papieru, aż znajdziesz papier, którego aktualnie używasz.
7. Wybierz rodzaj używanego papieru, a następnie kliknij przycisk **OK**.

Zmiana rodzaju papieru w systemie Mac

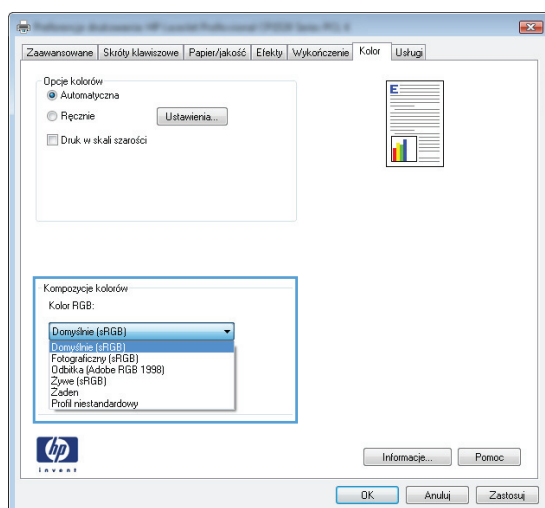
1. W menu **Plik** programu kliknij polecenie **Drukuj**.
2. W menu **Kopie i strony** kliknij przycisk **Ustawienia strony**.

3. Wybierz format z listy rozwijanej **Format papieru**, a następnie puknij przycisk **OK**.
4. Otwórz menu **Finishing (Wykańczanie)**.
5. Wybierz rodzaj z listy rozwijanej **Media-type (Rodzaj materiałów)**.
6. Puknij przycisk **Drukuj**.

Dostosowywanie ustawień kolorów w sterowniku drukarki

Zmiana kompozycji kolorów dla zlecenia drukowania

1. W menu **Plik** aplikacji kliknij polecenie **Drukuj**.
2. Kliknij przycisk **Właściwości** lub **Preferencje**.
3. Kliknij kartę **Kolor**.
4. Z listy rozwijanej **Kompozycje kolorów** wybierz kompozycję kolorów.




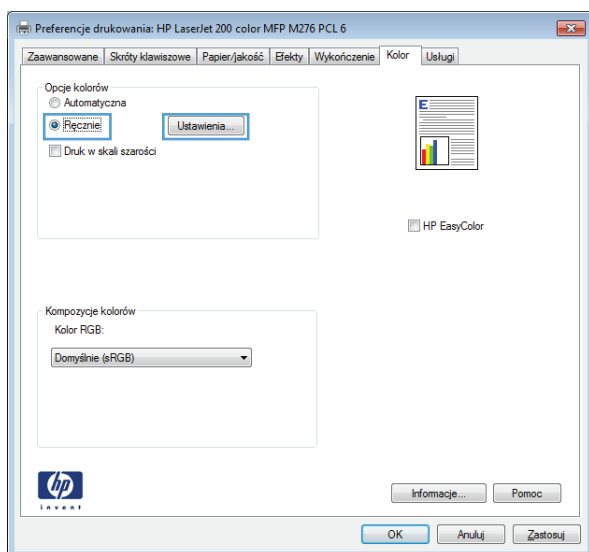
- **Domyślny (sRGB):** * Ta kompozycja powoduje wydruk danych RGB jako w trybie pierwotnym urządzenia. W celu uzyskania właściwego renderowania kolory należy wtedy skonfigurować w ustawieniach aplikacji lub systemu operacyjnego.
- **Żywe kolory:** Urządzenie zwiększa nasycenie kolorów pośrednich. Kompozycję należy stosować przy drukowaniu profesjonalnych dokumentów graficznych.
- **Fotografia:** Urządzenie interpretuje kolory RGB tak, jakby były drukowane na fotografii przy użyciu mini-laboratorium cyfrowego. Odzworowane kolory są intensywniejsze i bardziej nasycone niż w kompozycji Domyślny (sRGB). Kompozycja służy do drukowania zdjęć.
- **Zdjęcia (Adobe RGB 1998):** Kompozycja służy do drukowania fotografii cyfrowych wykorzystujących przestrzeń kolorów AdobeRGB zamiast sRGB. Gdy jest używana, należy wyłączyć funkcje zarządzania kolorami w aplikacji.
- **Brak**

Zmiana opcji koloru

W sterowniku drukarki na karcie Kolor można zmieniać ustawienia kolorów dla bieżącego zlecenia drukowania.

1. W menu **Plik** aplikacji kliknij polecenie **Drukuj**.
2. Kliknij przycisk **Właściwości** lub **Preferencje**.
3. Kliknij kartę **Kolor**.
4. Zaznacz ustawienie **Automatycznie** lub **Ręczny**.
 - Ustawienie **Automatycznie**: odpowiednie dla większości zleceń drukowania.
 - Ustawienie **Ręczny**: umożliwia dopasowanie ustawień kolorów niezależnie od pozostałych ustawień.

 **UWAGA:** Ręczna zmiana ustawień kolorów może wpłynąć na jakość wydruków. Firma HP zaleca, aby takich zmian dokonywały wyłącznie osoby znające problematykę kolorowej grafiki.



5. Opcja **Druk w skali szarości** umożliwia wydrukowanie kolorowego dokumentu w czerni i bieli. Należy jej używać do dokumentów, które mają być kserowane lub wysyłane faksem.
6. Kliknij przycisk **OK**.

Należy używać tylko papieru zgodnego ze specyfikacjami firmy HP

Jeśli występuje którykolwiek z wymienionych problemów, użyj innego papieru:

- Wydruki są zbyt jasne albo miejscami wyblakłe.
- Na drukowanych stronach widać plamki toneru.

- Na drukowanych stronach widać rozmazany toner.
- Wydrukowane znaki są zniekształcone.
- Wydrukowane strony są zwinięte.

Zawsze używaj papierów o rodzaju i gramaturze obsługiwanej przez urządzenie. Ponadto przy wyborze papieru kieruj się następującymi wskazówkami:

- Papier powinien być dobrej jakości bez nacięć, nakłuć, rozdarć, skaz, plam, luźnych drobin, kurzu, zmarszczek, ubytków oraz zawiniętych bądź zagiętych krawędzi.
- Nie należy stosować papieru, który był wcześniej używany do drukowania.
- Używaj papieru przeznaczonego do drukarek laserowych. Nie używaj papieru przeznaczonego wyłącznie do drukarek atramentowych.
- Nie używaj papieru zbyt szorstkiego. Zasadniczo im bardziej gładki papier, tym lepsza jakość wydruków.

Drukowanie strony czyszczącej

Stronę czyszczącą należy wydrukować w celu usunięcia kurzu i nadmiaru toneru ze ścieżki papieru, tzn. gdy występują następujące objawy:

- Na drukowanych stronach widać plamki toneru.
- Na drukowanych stronach widać rozmazany toner.
- Na drukowanych stronach widać powtarzające się znaki.

Aby wydrukować stronę czyszczącą, należy użyć następującej procedury:

1. Na panelu sterowania naciśnij przycisk **OK**, aby otworzyć menu.
2. Otwórz kolejno następujące menu:
 - **Usługa**
 - **Strona czyszcząca**
3. Włóż zwykły papier do podajnika 1 i naciśnij przycisk **OK**, aby rozpocząć procedurę czyszczenia. Poczekaj na zakończenie procesu. Wyrzuć wydrukowaną stronę.



UWAGA: W przypadku modeli, które nie posiadają opcji druku dwustronnego, urządzenie drukuje pierwszą stronę, następnie prosi o wyciągnięcie tej strony z pojemnika wyjściowego i włożenie jej do Podajnika 1, zachowując jej położenie.

Kalibrowanie urządzenia w celu wyrównania kolorów

Jeśli na wydrukach widać kolorowe cienie, rozmazane obrazy lub obszary o słabej jakości kolorów, może być konieczne skalibrowanie urządzenia. Na panelu sterowania wydrukuj **Strona**

diagnostyczna z menu **Raporty**, co pozwoli sprawdzić wyrównanie kolorów. Jeśli bloki kolorów widoczne na stronie nie są ułożone równo względem siebie, należy wykonać kalibrację.

1. Na panelu sterowania naciśnij przycisk **OK**, aby otworzyć menu.
2. Otwórz kolejno następujące menu:
 - **Kalibracja koloru**
 - **Kalibruj teraz**

Sprawdzanie kaset drukujących

W razie występowania problemów opisanych poniżej sprawdź wszystkie kasety drukujące i w razie potrzeby je wymień:

- Wydruki są zbyt jasne albo miejscami wyblakłe.
- Wydrukowane strony zawierają niewielkie niezadrukowane obszary.
- Na wydrukowanych stronach widać smugi lub paski.

Jeśli stwierdzisz konieczność wymiany kasety drukującej, wydrukuj stronę Stan materiałów eksploatacyjnych i poszukaj numeru katalogowego właściwej oryginalnej kasety drukującej firmy HP.

Rodzaj kasety drukującej	Etapy rozwiązywania problemu
Kaseta drukująca dopełniana lub z odzysku	Firma Hewlett-Packard nie zaleca używania materiałów eksploatacyjnych innych firm, zarówno nowych, jak i ponownie przetworzonych. Firma HP nie ma wpływu na konstrukcję i jakość produktów innych firm. Jeśli używasz kaset drukujących ponownie napełnianych lub refabrykowanych, ale jakość wydruku nie jest dla Ciebie satysfakcjonująca, zastąp je oryginalnymi kasetami HP.
Oryginalna kaseta drukująca HP.	<ol style="list-style-type: none">1. Stan Bardzo niski sygnalizowany w panelu sterowania urządzenia lub na stronie Stan materiałów eksploatacyjnych. oznacza, iż kaseta drukująca osiągnęła koniec okresu eksploatacji. Jeśli jakość druku jest niezadowalająca, należy wymienić kasety.2. Wydrukuj stronę z informacjami o jakości druku z menu Raporty na panelu sterowania. Jeśli widać na niej smugi lub znaki w jednym kolorze, być może kaseta z tym tonerem jest uszkodzona. Poszukaj dokładniejszych informacji w niniejszym dokumencie. W razie potrzeby wymień kasety drukujące.3. Oceń wizualnie, czy nie ma żadnych uszkodzeń kasety. Patrz poniższe instrukcje. W razie potrzeby wymień kasety drukujące.4. Jeśli na stronie widać znaki powtarzające się regularnie w takich samych odstępach, wydrukuj stronę czyszczącą. Jeśli nie przyniesie to rozwiązania problemu, zajrzyj do sekcji poświęconej powtarzającym się defektom i poszukaj informacji o możliwej przyczynie.

Wydruk strony stanu materiałów eksploatacyjnych

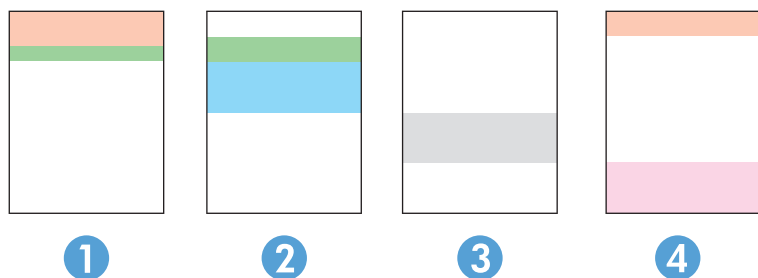
Strona **Stan materiałów eksploatacyjnych** pokazuje szacowany pozostały czas eksploatacji kaset drukujących. Zawiera również numery katalogowe odpowiednich oryginalnych kaset drukujących firmy HP przydatnych przy ich zamawianiu oraz różne inne przydatne informacje.

1. Na panelu sterowania naciśnij przycisk **OK**, aby otworzyć menu.
2. Otwórz kolejno następujące menu:
 - **Raporty**
 - **Stan materiałów eksploatacyjnych**.

Interpretacja strony z informacjami o jakości druku

1. Na panelu sterowania urządzenia otwórz menu **Raporty**.
2. Zaznacz opcję **Wydrukuj stronę z informacjami o jakości**, co spowoduje wydrukowanie strony.

Strona zawiera pięć pasków kolorów, podzielonych na cztery grupy w sposób widoczny na ilustracji poniżej. Analiza każdej grupy umożliwi określenie, która kasetka powoduje problemy.



Część	Kaseta drukująca
1	Żółty
2	Niebieskozielony
3	Czarny
4	Purpurowy

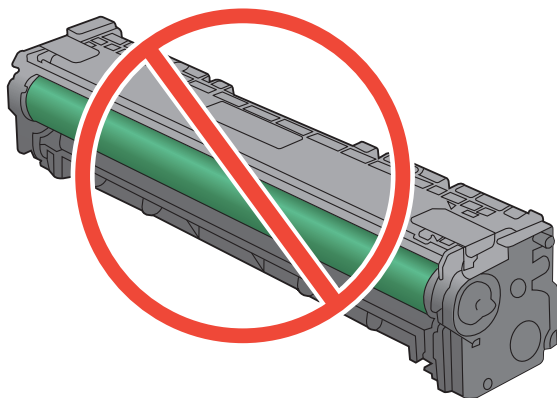
- Jeśli kropki lub smugi widać tylko w jednej grupie, wymień kasetę odpowiedzialną za drukowanie tej grupy.
- Jeśli kropki widać w kilku grupach, wydrukuj stronę czyszczącą. Jeśli nie przyniesie to rozwiązania problemu, ustal, czy kropki mają zawsze ten sam kolor, tzn. czy na przykład na wszystkich pięciu paskach kolorów znajdują się kropki w kolorze purpurowym. Jeśli tak, wymień odpowiednią kasetę.
- Jeśli na kilku paskach kolorów widać smugi, skontaktuj się z firmą HP. Być może źródłem problemu jest element inny niż kasetka.

Sprawdzanie kasetki pod kątem ewentualnych uszkodzeń

1. Wyjmij kasetę z urządzenia i sprawdź, czy zdjęto z niej taśmę zabezpieczającą.
2. Sprawdź, czy nie jest uszkodzony układ pamięci kasetki.

3. Przyjrzyj się powierzchni zielonego bębna obrazowego umieszczonego u dołu kasety.

OSTROŻNIE: Nie dotykaj zielonej rolki (bębna obrazowego) umieszczonego u dołu kasety. Odciski palców pozostawione na bębnie obrazowym mogą spowodować problemy z jakością wydruku.



4. Jeśli na bębnie obrazowym dostrzeżesz jakiegokolwiek rysy, odciski palców lub inne uszkodzenia, wymień kasetę drukującą.
5. Jeśli nie widać żadnych uszkodzeń bębna obrazowego, delikatnie wstrząśnij kasetą kilka razy i zainstaluj ją ponownie w urządzeniu. Wydrukuj kilka stron, aby sprawdzić, czy problem ustąpił.

Powtarzające się usterki

Jeśli na stronie widać powtarzające się defekty odległe od siebie o którąkolwiek z podanych odległości, być może doszło do uszkodzenia kasety drukującej.

- 22 mm
- 27 mm
- 28 mm
- 75 mm

Należy używać sterownika drukarki najlepiej dopasowanego do rodzaju wykonywanych zleceń

Jeśli na wydrukowanej stronie obrazy zawierają nieoczekiwane linie, brakuje niektórych obrazów, brakuje tekstu, występują błędy w formatowaniu lub doszło do zmiany czcionek, może być konieczne zastosowanie innego sterownika drukarki.

Sterownik HP PCL 6

- Jest to sterownik domyślny. Jeśli nie wybrano innego sterownika, ten sterownik zostanie zainstalowany automatycznie.
- Zalecany dla wszystkich środowisk operacyjnych Windows
- Zapewnia ogólnie najlepszą prędkość i jakość druku oraz funkcje urządzenia dla większości użytkowników
- Przygotowany w sposób umożliwiający obsługę interfejsu GDI (Graphic Device Interface) w systemie Windows w celu uzyskania jak najlepszej prędkości druku
- Może nie być w pełni zgodny z oprogramowaniem innych firm i oprogramowaniem użytkownika opartym na języku PCL5

Sterownik HP UPD PS

- Zalecany przy drukowaniu w programach firmy Adobe® i innych programach z zaawansowanym interfejsem graficznym
- Zapewnia obsługę drukowania przy emulacji języka PostScript i obsługę czcionek PostScript flash

HP UPD PCL 5

- Zalecany do ogólnych zadań drukowania w środowiskach biurowych z systemem Windows
- Zgodny z wcześniejszymi wersjami języka PCL i starszymi urządzeniami HP LaserJet
- Najlepszy wybór dla zadań drukowania w przypadku oprogramowania innych firm lub oprogramowania użytkownika
- Najlepszy wybór dla środowisk heterogenicznych wymagających pracy urządzenia w trybie PCL 5 (UNIX, Linux, mainframe)
- Zaprojektowany dla firmowych środowisk Windows w celu zapewnienia obsługi wielu modeli drukarek przez jeden sterownik
- Zalecany przy drukowaniu na różnych modelach drukarek w mobilnym środowisku Windows

HP UPD PCL 6

- Zalecane w przypadku drukowania we wszystkich systemach Windows
 - Zapewnia największą ogólną szybkość drukowania i obsługę funkcji drukarki dla większości użytkowników
 - Opracowane w celu dostosowania do technologii Windows Graphic Device Interface (GDI) umożliwiającej uzyskanie największej szybkości w systemach Windows
 - Może nie oferować pełnej zgodności z niestandardowymi rozwiązaniami opartymi na standardzie PCL5 oraz produktami innych firm
-

Dodatkowe sterowniki można pobrać z następującej strony www.hp.com/go/LJColorM351_software lub www.hp.com/go/LJColorM451_software.

Strony nie są drukowane lub drukowanie jest spowolnione

Urządzenie nie drukuje

Jeśli urządzenie w ogóle nie drukuje, wypróbuj poniższe rozwiązania.

1. Sprawdź, czy urządzenie jest włączone, a na panelu sterowania widać informację o jego gotowości.
 - W razie braku sygnalizacji gotowości wyłącz urządzenie, a następnie ponownie je włącz.
 - Jeśli panel sygnalizuje gotowość urządzenia, spróbuj ponownie wysłać zadanie drukowania.
2. Jeśli na panelu widać informację o błędzie urządzenia, usuń przyczynę błędu, a następnie ponownie wyślij zadanie.
3. Upewnij się, że kable są prawidłowo podłączone. Jeśli urządzenie jest podłączone do sieci:
 - Sprawdź kontrolkę umieszczoną obok złącza sieciowego w urządzeniu. Jeśli połączenie sieciowe działa, kontrolka świeci na zielono.
 - Upewnij się, że urządzenie jest podłączone do sieci za pomocą kabla sieciowego, a nie telefonicznego.
 - Upewnij się, że router, koncentrator lub przełącznik sieciowy jest włączony i działa poprawnie.
4. Zainstaluj oprogramowanie firmy HP umieszczone na dysku CD dołączonym do produktu. Używanie standardowych sterowników systemu operacyjnego może powodować opóźnione przekazywanie zleceń z kolejki druku.
5. W komputerze na liście drukarek kliknij prawym przyciskiem myszy nazwę tego urządzenia, wybierz polecenie **Właściwości** i otwórz kartę **Porty**.
 - Jeśli urządzenie jest połączone z siecią za pomocą kabla sieciowego, upewnij się, że nazwa drukarki widoczna na karcie **Porty** jest taka sama jak nazwa na stronie konfiguracji urządzenia.
 - Jeśli urządzenie łączy się z siecią bezprzewodową za pośrednictwem kabla USB podłączonego do routera, upewnij się, że jest zaznaczone pole wyboru **Wirtualny port drukarki dla złącza USB**.
6. Jeśli na komputerze jest zainstalowane oprogramowanie osobistej zapory, być może blokuje ono komunikację z urządzeniem. Spróbuj na chwilę wyłączyć zaporę i sprawdź, czy przyniesie to rozwiązanie problemu.
7. Jeśli komputer lub urządzenie korzysta z sieci bezprzewodowej, być może opóźnienie w przesyłaniu zleceń wynika z niskiej jakości sygnału albo zakłóceń.

Urządzenie drukuje bardzo wolno.

Jeśli urządzenie drukuje bardzo wolno, wypróbuj poniższe rozwiązania.

- 1.** Upewnij się, że komputer spełnia minimalne wymagania stawiane przez urządzenie. Lista tych wymagań znajduje się na następującej stronie: www.hp.com/support/LJColorM351 lub www.hp.com/support/LJColorM451.
- 2.** Jeśli w ustawieniach drukarki określisz drukowanie na pewnych specjalnych rodzajach papieru, na przykład o dużej gramaturze, drukowanie odbywa się wolniej, ponieważ urządzenie potrzebuje więcej czasu na utrwalenie toneru na arkuszu. Gdy istniejące ustawienie rodzaju papieru jest nieodpowiednie dla aktualnie używanego papieru, zmień je na poprawne.
- 3.** Jeśli komputer lub urządzenie korzysta z sieci bezprzewodowej, być może opóźnienie w przesyłaniu zleceń wynika z niskiej jakości sygnału albo zakłóceń.

Rozwiązywanie problemów z połączeniami

Rozwiązywanie problemów związanych z połączeniem bezpośrednim

Jeśli urządzenie jest podłączone bezpośrednio do komputera, sprawdź przewód.

- Sprawdź, czy kabel jest podłączony do komputera i urządzenia.
- Sprawdź, czy długość kabla nie przekracza 5 m. Spróbuj użyć krótszego kabla.
- Sprawdź, czy kabel działa poprawnie, podłączając go do innego urządzenia. Wymień kabel w razie potrzeby.

Rozwiązywanie problemów z siecią

Sprawdź następujące elementy, aby ustalić, czy łączność między urządzeniem a siecią jest poprawna. Zanim rozpoczniesz drukowanie zlecenia, z panelu sterowania urządzenia wydrukuj stronę konfiguracyjną i sprawdź podany na niej adres IP urządzenia.

- [Złe połączenie fizyczne](#)
- [Komputer używa błędnego adresu IP urządzenia](#)
- [Komputer nie może skomunikować się z urządzeniem](#)
- [Urządzenie korzysta z nieodpowiednich ustawień łącza i duplexu dla komunikacji z siecią](#)
- [Nowe programy mogły spowodować problemy ze zgodnością](#)
- [Komputer lub stacja robocza mogą być błędnie skonfigurowane](#)
- [Urządzenie zostało wyłączone lub w inne ustawienia sieci są błędne](#)

Złe połączenie fizyczne

1. Upewnij się, czy urządzenie jest podłączone do prawidłowego portu za pomocą kabla o prawidłowej długości.
2. Sprawdź, czy kable zostały dobrze podłączone.
3. Obejrzyj gniazdo sieciowe z tyłu urządzenia i sprawdź, czy świeci się pomarańczowa lampka aktywności i zielona lampka stanu.
4. Jeśli problem będzie się utrzymywał, wypróbuj inny kabel lub porty w koncentratorze.

Komputer używa błędnego adresu IP urządzenia

1. Otwórz właściwości drukarki i kliknij kartę **Porty**. Sprawdź, czy został wybrany aktualny adres IP urządzenia. Adres IP urządzenia jest podany na jego stronie konfiguracyjnej.
2. Jeśli urządzenie zostało zainstalowane z wykorzystaniem standardowego portu TCP/IP firmy HP, zaznacz pole **Zawsze drukuj na tym urządzeniu, nawet w przypadku zmiany jego adresu IP**.
3. Jeśli urządzenie zostało zainstalowane z wykorzystaniem standardowego portu TCP/IP firmy Microsoft, użyj nazwy hosta zamiast adresu IP.
4. Jeśli adres IP jest poprawny, usuń urządzenie i dodaj je ponownie.

Komputer nie może skomunikować się z urządzeniem

1. Sprawdź, czy działa połączenie z siecią, wysyłając do niej polecenie „ping”.
 - a. Otwórz wiersz poleceń na komputerze. Kliknij przycisk **Start**, kliknij polecenie **Uruchom**, a następnie wpisz polecenie `cmd`.
 - b. Wpisz polecenie `ping` wraz z adresem IP urządzenia.
 - c. Jeśli w oknie zostaną wyświetlone czasy odsyłania pakietów odpowiedzi, połączenie z siecią działa.
2. Jeżeli polecenie ping nie działa, sprawdź, czy koncentratory są włączone, a następnie sprawdź, czy ustawienia sieci, urządzenia i komputera są zgodne dla jednej sieci.

Urządzenie korzysta z nieodpowiednich ustawień łącza i duplexu dla komunikacji z siecią

Firma Hewlett-Packard zaleca pozostawienie trybu automatycznego tego ustawienia (ustawienie domyślne). W przypadku zmiany tych ustawień w urządzeniu należy je również zmienić w ustawieniach sieci.

Nowe programy mogły spowodować problemy ze zgodnością

Sprawdź, czy nowe programy zostały prawidłowo zainstalowane i czy korzystają z prawidłowego sterownika.

Komputer lub stacja robocza mogą być błędnie skonfigurowane

1. Sprawdź sterowniki sieciowe, drukarki i ustawienia przekierowania sieci.
2. Sprawdź, czy system operacyjny został prawidłowo skonfigurowany.

Urządzenie zostało wyłączone lub w inne ustawienia sieci są błędne

1. Przejrzyj stronę konfiguracji i sprawdź stan protokołu sieciowego. Jeśli to konieczne, włącz go.
2. W razie potrzeby zmień ustawienia sieciowe.

Rozwiązywanie problemów z siecią bezprzewodową

- [Lista kontrolna konfiguracji łączności bezprzewodowej](#)
- [Na panelu sterowania widać następujący komunikat: Funkcja łączności bezprzewodowej w tym urządzeniu została wyłączona](#)
- [Po skonfigurowaniu łączności bezprzewodowej urządzenie nie drukuje](#)
- [Urządzenie nie drukuje, a na komputerze jest zainstalowane zewnętrzne oprogramowanie zapory](#)
- [Po zmianie miejsca routera bezprzewodowego lub urządzenia połączenie bezprzewodowe nie działa](#)
- [Nie można podłączyć większej liczby komputerów do urządzenia bezprzewodowego](#)
- [Urządzenie bezprzewodowe traci łączność po podłączeniu do sieci VPN](#)
- [Sieci nie ma na liście sieci bezprzewodowych](#)
- [Sieć bezprzewodowa nie działa](#)

Lista kontrolna konfiguracji łączności bezprzewodowej

- Urządzenie i router bezprzewodowy są włączone i otrzymują zasilanie. Upewnij się również, że jest włączony moduł łączności bezprzewodowej w urządzeniu.
- Identyfikator sieci (SSID) jest poprawny. W celu ustalenia identyfikatora SSID wydrukuj stronę konfiguracyjną. Jeśli nie masz pewności, czy identyfikator jest poprawny, ponownie uruchom kreatora komunikacji bezprzewodowej.
- W przypadku sieci zabezpieczonej upewnij się, że wpisane informacje zabezpieczeń są poprawne. Jeśli nie, ponownie uruchom kreatora komunikacji bezprzewodowej.
- Jeśli sieć bezprzewodowa działa poprawnie, spróbuj uzyskać dostęp do innych komputerów, które się w niej znajdują. Jeśli sieć ma dostęp do Internetu, spróbuj bezprzewodowo nawiązać połączenie między urządzeniem a Internetem.
- Urządzenie korzysta z tej samej metody szyfrowania (AES lub TKIP) jak punkt dostępu bezprzewodowego (w sieciach zabezpieczanych mechanizmem WPA).
- Urządzenie znajduje się w zasięgu sieci bezprzewodowej. W przypadku większości sieci urządzenie musi być w odległości 30 m od punktu dostępu bezprzewodowego (routera bezprzewodowego).
- Przeszkody nie blokują rozchodzenia się sygnału sieci bezprzewodowej. Usuń wszystkie duże metalowe przedmioty na drodze między punktem dostępowym a urządzeniem. Upewnij się, że żadne słupy, ściany ani kolumny podporowe zawierające elementy metalowe lub betonowe nie stoją na drodze między urządzeniem a punktem dostępu bezprzewodowego.

- Urządzenie znajduje się z dala od urządzeń elektronicznych mogących zakłócać sygnał sieci bezprzewodowej. Sygnał może być zakłócany przez różne urządzenia: silniki, telefony bezprzewodowe, kamery systemów ochrony, inne sieci bezprzewodowe, a także niektóre urządzenia Bluetooth.
- Sterownik drukarki jest zainstalowany na komputerze.
- Wybrano odpowiedni port drukarki.
- Komputer i urządzenie łączą się z tą samą siecią bezprzewodową.

Na panelu sterowania widać następujący komunikat: Funkcja łączności bezprzewodowej w tym urządzeniu została wyłączona

- ▲ Naciśnij przycisk łączności bezprzewodowej umieszczony na urządzeniu. Zostanie otwarte menu łączności bezprzewodowej, w którym możesz włączyć moduł komunikacji bezprzewodowej.

Po skonfigurowaniu łączności bezprzewodowej urządzenie nie drukuje

1. Sprawdź, czy urządzenie jest włączone i znajduje się w stanie gotowości.
2. Upewnij się, że próbujesz nawiązać połączenie z właściwą siecią bezprzewodową.
3. Upewnij się, że sieć bezprzewodowa działa poprawnie.
 - a. Otwórz menu **Konfiguracja sieci** i kliknij pozycję **Menu łączności bezprzewodowej**.
 - b. Zaznacz pozycję **Test sieci**, co spowoduje sprawdzenie łączności z siecią bezprzewodową. Zostanie wydrukowany raport z wynikami testu.
4. Upewnij się, że zaznaczono właściwe urządzenie lub port.
 - a. W komputerze na liście drukarek kliknij prawym przyciskiem myszy nazwę tego urządzenia, wybierz polecenie **Właściwości** i otwórz kartę **Porty**.
 - b. Upewnij się, że jest zaznaczone pole wyboru **Wirtualny port drukarki dla złącza USB**.
5. Sprawdź, czy komputer działa prawidłowo. W razie potrzeby uruchom go ponownie.

Urządzenie nie drukuje, a na komputerze jest zainstalowane zewnętrzne oprogramowanie zapory

1. Zaktualizuj oprogramowanie zapory do najnowszej wersji udostępnionej przez producenta.
2. Jeśli podczas instalowania urządzenia lub próby wydruku widać programy żądające od zapory zezwolenia na dostęp do komputera, pozwól na taki dostęp.
3. Wyłącz zaporę i zainstaluj oprogramowanie urządzenia bezprzewodowego na komputerze. Po zainstalowaniu oprogramowania urządzenia ponownie włącz zaporę.

Po zmianie miejsca routera bezprzewodowego lub urządzenia połączenie bezprzewodowe nie działa

Upewnij się, że router lub urządzenie łączą się z tą samą siecią co komputer.

1. Otwórz menu **Raporty** i zaznacz pozycję **Raport konfiguracji**, co spowoduje wydrukowanie raportu.
2. Porównaj identyfikator zestawu usług (SSID) wykazany w raporcie konfiguracyjnym z identyfikatorem SSID widocznym w konfiguracji drukarki na komputerze.
3. Jeśli nie są takie same, urządzenie i komputer korzystają z różnych sieci. Zmień ustawienia komunikacji bezprzewodowej urządzenia.

Nie można podłączyć większej liczby komputerów do urządzenia bezprzewodowego

1. Upewnij się, że pozostałe komputery są w zasięgu sygnału bezprzewodowego urządzenia, a samego sygnału nie blokują żadne przeszkody. Dla większości sieci zasięg wynosi 30 m od punktu dostępu bezprzewodowego.
2. Sprawdź, czy urządzenie jest włączone i znajduje się w stanie gotowości.
3. Na komputerze wyłącz wszystkie aplikacje zapory.
4. Upewnij się, że sieć bezprzewodowa działa poprawnie.
 - a. Na panelu sterowania urządzenia otwórz menu **Konfiguracja sieci** i kliknij pozycję **Menu łączności bezprzewodowej**.
 - b. Zaznacz pozycję **Test sieci**, co spowoduje sprawdzenie łączności z siecią bezprzewodową. Zostanie wydrukowany raport z wynikami testu.
5. Upewnij się, że zaznaczono właściwe urządzenie lub port.
 - a. W komputerze na liście drukarek kliknij prawym przyciskiem myszy nazwę tego urządzenia, wybierz polecenie **Właściwości** i otwórz kartę **Porty**.
 - b. Kliknij przycisk **Konfiguruj port** i sprawdź, czy wyświetlany adres IP jest taki sam jak adres IP widoczny w raporcie z testu sieci.
6. Sprawdź, czy komputer działa prawidłowo. W razie potrzeby uruchom go ponownie.

Urządzenie bezprzewodowe traci łączność po podłączeniu do sieci VPN

- Zazwyczaj nie można ustanowić połączeń jednocześnie z siecią VPN i innymi sieciami.

Sieci nie ma na liście sieci bezprzewodowych

- Upewnij się, że router bezprzewodowy jest włączony i otrzymuje zasilanie.
- Być może sieć jest ukryta, Powinna jednak istnieć możliwość nawiązania z nią połączenia.

Sieć bezprzewodowa nie działa

1. Aby ustalić, czy sieć przestała działać, spróbuj podłączyć do niej inne urządzenie.
2. Sprawdź, czy działa połączenie z siecią, wysyłając do niej polecenie „ping”.
 - a. Otwórz wiersz poleceń na komputerze: Kliknij przycisk **Start**, kliknij polecenie **Uruchom**, a następnie wpisz polecenie `cmd`.
 - b. Wpisz polecenie `ping` wraz z identyfikatorem sieci (SSID).
 - c. Jeśli w oknie zostaną wyświetlone czasy odsyłania pakietów odpowiedzi, połączenie z siecią działa.
3. Upewnij się, że router lub urządzenie łączą się z tą samą siecią co komputer.
 - a. Otwórz menu **Raporty** i zaznacz pozycję **Raport konfiguracji**, co spowoduje wydrukowanie raportu.
 - b. Porównaj identyfikator sieci (SSID) wykazany w raporcie konfiguracyjnym z identyfikatorem SSID widocznym w konfiguracji drukarki na komputerze.
 - c. Jeśli nie są takie same, urządzenie i komputer korzystają z różnych sieci. Zmień ustawienia komunikacji bezprzewodowej urządzenia.

Rozwiązywanie problemów z oprogramowaniem urządzenia w systemie Windows

Problem	Rozwiązanie
Sterownik drukarki nie jest widoczny w folderze Drukarki .	<p>Zainstaluj ponownie oprogramowanie urządzenia.</p> <p>UWAGA: Zamknij wszystkie uruchomione aplikacje. Aby zamknąć aplikację, której ikona znajduje się w zasobniku systemowym, kliknij tę ikonę prawym przyciskiem i wybierz polecenie Zamknij lub Wyłącz.</p>
	<p>Spróbuj podłączyć kabel USB do innego portu komputera.</p>
Podczas instalacji oprogramowania pojawił się komunikat o błędzie	<p>Zainstaluj ponownie oprogramowanie urządzenia.</p> <p>UWAGA: Zamknij wszystkie uruchomione aplikacje. Aby zamknąć aplikację, której ikona znajduje się na pasku zadań, kliknij tę ikonę prawym przyciskiem i wybierz polecenie Zamknij lub Wyłącz.</p>
	<p>Sprawdź, czy na dysku, na którym ma być zainstalowane oprogramowanie urządzenia znajduje się wystarczająca ilość wolnego miejsca. W razie potrzeby zwolnij jak największą ilość miejsca i ponownie zainstaluj oprogramowanie.</p>
	<p>W razie potrzeby uruchom defragmentator dysku i ponownie zainstaluj oprogramowanie.</p>
Urządzenie jest w trybie gotowości, ale nie drukuje.	<p>Wydrukuj stronę konfiguracji i sprawdź działanie urządzenia.</p>
	<p>Sprawdź, czy wszystkie kable są dokładnie podłączone i czy spełniają wymagania określone w specyfikacji. Dotyczy to także kabli USB i przewodów zasilających. Spróbuj użyć nowego przewodu.</p>
	<p>Sprawdź, czy adres IP na stronie konfiguracji jest zgodny z adresem IP portu oprogramowania. Wykonaj jedną z poniższych procedur:</p>
System Windows XP, Windows Server 2003, Windows Server 2008 i Windows Vista	<ol style="list-style-type: none">1. Kliknij przycisk Start.2. Kliknij przycisk Ustawienia.3. Kliknij pozycję Drukarki i faksy (w domyślnym widoku menu Start) lub kliknij pozycję Drukarki (w klasycznym widoku menu Start).4. Kliknij prawym przyciskiem myszy ikonę sterownika urządzenia, a następnie wybierz polecenie Właściwości.5. Kliknij kartę Porty, a następnie kliknij polecenie Skonfiguruj port.6. Sprawdź adres IP, a następnie kliknij przycisk OK lub Anuluj.7. Jeśli adresy IP są różne, usuń sterownik i zainstaluj go ponownie używając poprawnego adresu IP.

Problem	Rozwiązanie
Windows 7	<ol style="list-style-type: none"><li data-bbox="794 222 1050 249">1. Kliknij przycisk Start.<li data-bbox="794 275 1161 302">2. Kliknij Urządzenia i drukarki.<li data-bbox="794 327 1394 415">3. Kliknij prawym przyciskiem myszy ikonę sterownika urządzenia, a następnie wybierz polecenie Właściwości drukarki.<li data-bbox="794 441 1437 497">4. Kliknij kartę Porty, a następnie kliknij polecenie Skonfiguruj port.<li data-bbox="794 522 1437 550">5. Sprawdź adres IP, a następnie kliknij przycisk OK lub Anuluj.<li data-bbox="794 575 1347 632">6. Jeśli adresy IP są różne, usuń sterownik i zainstaluj go ponownie używając poprawnego adresu IP.

Rozwiązywanie problemów z oprogramowaniem urządzenia na komputerach Mac

- [Sterownik drukarki nie jest wyświetlany na liście Print & Fax \(Drukarki i faksy\)](#)
- [Nazwa urządzenia nie pojawia się na liście urządzeń Print & Fax \(Drukarki i faksy\)](#)
- [Sterownik drukarki nie konfiguruje automatycznie urządzenia zaznaczonego na liście Print & Fax \(Drukarki i faksy\)](#)
- [Zlecenie drukowania nie zostało wysłane do wybranego urządzenia](#)
- [Gdy urządzenie jest podłączone przewodem USB, po zaznaczeniu sterownika nie pojawia się na liście Print & Fax \(Drukarki i faksy\)](#)
- [Dla urządzenia podłączonego przez port USB używasz standardowego sterownika drukarki](#)

Sterownik drukarki nie jest wyświetlany na liście Print & Fax (Drukarki i faksy)

1. Upewnij się, że plik .GZ znajduje się w następującym folderze na dysku twardym: `Library/Printers/PPDs/Contents/Resources`. W razie potrzeby ponownie zainstaluj oprogramowanie.
2. Jeśli w folderze znajduje się plik GZ, być może doszło do uszkodzenia pliku PPD. Usuń plik i ponownie zainstaluj oprogramowanie.

Nazwa urządzenia nie pojawia się na liście urządzeń Print & Fax (Drukarki i faksy)

1. Upewnij się, że przewody są prawidłowo podłączone, a urządzenie jest włączone.
2. Aby sprawdzić nazwę urządzenia, wydrukuj stronę konfiguracji. Upewnij się, że nazwa na stronie konfiguracji jest zgodna z nazwą urządzenia widoczną na liście Print & Fax (Drukarki i faksy).
3. Zamień kabel USB/kabel sieciowy na inny, lepszej jakości.

Sterownik drukarki nie konfiguruje automatycznie urządzenia zaznaczonego na liście Print & Fax (Drukarki i faksy)

1. Upewnij się, że przewody są prawidłowo podłączone, a urządzenie jest włączone.
2. Upewnij się, że plik .GZ znajduje się w następującym folderze na dysku twardym: `Library/Printers/PPDs/Contents/Resources`. W razie potrzeby ponownie zainstaluj oprogramowanie.

3. Jeśli w folderze znajduje się plik GZ, być może doszło do uszkodzenia pliku PPD. Usuń plik i ponownie zainstaluj oprogramowanie.
4. Zamień kabel USB/kabel sieciowy na inny, lepszej jakości.

Zlecenie drukowania nie zostało wysłane do wybranego urządzenia

1. Otwórz kolejkę druku i ponownie uruchom zlecenie drukowania.
2. Zlecenie mogło zostać odebrane przez inne urządzenie o tej samej albo podobnej nazwie. Aby sprawdzić nazwę urządzenia, wydrukuj stronę konfiguracji. Upewnij się, że nazwa na stronie konfiguracji jest zgodna z nazwą urządzenia widoczną na liście Print & Fax (Drukarki i fakсы).

Gdy urządzenie jest podłączone przewodem USB, po zaznaczeniu sterownika nie pojawia się na liście Print & Fax (Drukarki i fakсы)

Rozwiązywanie problemów związanych z oprogramowaniem

- ▲ Sprawdź, czy system operacyjny komputera Macintosh to Mac OS X 10.5 lub nowszy.

Rozwiązywanie problemów związanych ze sprzętem

1. Sprawdź, czy urządzenie jest włączone.
2. Upewnij się, że prawidłowo podłączono kabel USB.
3. Upewnij się, że używasz odpowiedniego kabla USB o dużej szybkości przesyłania.
4. Upewnij się, że nie podłączono zbyt wielu urządzeń USB zasilanych z szeregu. Odłącz wszystkie urządzenia od szeregu, a następnie podłącz kabel bezpośrednio do portu USB w komputerze.
5. Sprawdź, czy w szeregu znajdują się więcej niż dwa niezasilane koncentratory USB. Odłącz wszystkie urządzenia od szeregu, a następnie podłącz kabel bezpośrednio do portu USB w komputerze goście.



UWAGA: Klawiatura iMac jest niezasilanym koncentratorem USB.

Dla urządzenia podłączonego przez port USB używasz standardowego sterownika drukarki

Jeśli urządzenie zostało podłączone za pomocą kabla USB przed zainstalowaniem oprogramowania, być może używasz standardowego sterownika drukarki, a nie sterownika dedykowanego dla urządzenia.

1. Usuń standardowy sterownik drukarki.
2. Zainstaluj ponownie oprogramowanie z dysku CD. Kabel USB należy podłączyć dopiero po pojawieniu się odpowiedniego monitu w programie instalacyjnym.
3. Jeśli na komputerze zainstalowano kilka drukarek, upewnij się, że na liście rozwijanej **Format For** (Format dla) umieszczonej w oknie dialogowym **Print** (Drukowanie) jest zaznaczone właściwe urządzenie.

A Materiały eksploatacyjne i akcesoria

- [Zamawianie części, akcesoriów i materiałów eksploatacyjnych](#)
- [Numery katalogowe](#)

Zamawianie części, akcesoriów i materiałów eksploatacyjnych

Zamawianie materiałów eksploatacyjnych i papieru	www.hp.com/go/suresupply
Zamawianie oryginalnych części i akcesoriów firmy HP	www.hp.com/buy/parts
Zamawianie poprzez dostawców usług i wsparcia	Skontaktuj się z przedstawicielem obsługi lub punktem usługowym HP.

Numery katalogowe

Pozycja	Numer katalogowy	Numer kasety	Opis
Kasety drukujące	CE410A	305A	Kaseta drukująca firmy HP z czarnym tonerem ColorSphere
	CE410X	305X	Kaseta drukująca firmy HP z czarnym tonerem ColorSphere
	CE411A	305A	Turkusowa kaseta drukująca z tonerem HP ColorSphere
	CE412A	305A	Żółta kaseta drukująca z tonerem HP ColorSphere
	CE413A	305A	Purpurowa kaseta drukująca z tonerem HP ColorSphere
Pamięć	CB423A		256 MB pamięci DIMM
Wyposażenie dodatkowe do obsługi papieru	CF106A		Podajnik papieru na 250 arkuszy (opcjonalny podajnik 3)
Kabel USB	8121-0868		Dwumetrowy kabel typu A do B



UWAGA: Więcej informacji na temat wydajności kaset można znaleźć na stronie www.hp.com/go/pageyield. Rzeczywista wydajność zależy od specyfiki użytkowania.

B Obsługa i pomoc techniczna

- [Oświadczenie o ograniczonej gwarancji firmy Hewlett-Packard](#)
- [Gwarancja HP Premium Protection Warranty: informacja o ograniczonej gwarancji na kasety drukujące LaserJet](#)
- [Dane zapisane w kasecie drukującej](#)
- [Umowa licencyjna dla użytkownika końcowego \(EULA\)](#)
- [OpenSSL](#)
- [Obsługa klienta](#)
- [Ponowne pakowanie urządzenia](#)

Oświadczenie o ograniczonej gwarancji firmy Hewlett-Packard

PRODUKT HP	OKRES OGRANICZONEJ GWARANCJI
HP LaserJet 300 color M351a i HP LaserJet 400 color M451nw, M451dn oraz M451dw	Wymiana uszkodzonego produktu na nowy w ciągu roku od zakupu

Firma HP gwarantuje użytkownikowi końcowemu, że urządzenia i akcesoria firmy HP będą wolne od wad materiałowych i produkcyjnych przez okres podany powyżej, licząc od daty zakupu. Jeżeli firma HP zostanie powiadomiona o tego typu usterkach w okresie gwarancyjnym, według własnego uznania przeprowadzi naprawę lub wymianę produktu uznanego za wadliwy. Produkty zamienne mogą być fabrycznie nowe lub stanowić funkcjonalny odpowiednik nowych produktów.

Firma HP gwarantuje, że oprogramowanie firmy HP nie przestanie wykonywać instrukcji programowych przez podany powyżej okres, licząc od daty zakupu, z powodu wad materiałowych i produkcyjnych, pod warunkiem poprawnej instalacji i użytkowania. Jeśli firma HP otrzyma w czasie trwania okresu gwarancyjnego powiadomienie o takich wadach, wymieni oprogramowanie, które nie wykonuje instrukcji programowych z powodu tych wad.

Firma HP nie gwarantuje, że działanie produktów HP będzie nieprzerwane i wolne od błędów. Jeśli firma HP nie będzie w stanie wykonać naprawy lub wymienić produktu objętego gwarancją w akceptowalnym terminie, użytkownik będzie uprawniony do otrzymania zwrotu pieniędzy w wysokości ceny zakupu, pod warunkiem bezzwłocznego zwrotu produktu.

Produkty firmy HP mogą zawierać części odnowione, które są funkcjonalnym odpowiednikiem nowych lub zostały sporadycznie wykorzystane.

Gwarancja nie obejmuje usterek powstałych w wyniku: (a) niewłaściwej lub nieodpowiedniej konserwacji lub kalibracji, (b) korzystania z oprogramowania, interfejsów, elementów i materiałów eksploatacyjnych nie będących produktami firmy HP, (c) nieautoryzowanych modyfikacji lub niewłaściwego używania, (d) używania w warunkach, które nie odpowiadają warunkom opisanym w specyfikacjach lub (e) nieprawidłowego miejsca użytkowania i niewłaściwej konserwacji.

W ZAKRESIE DOPUSZCZALNYM PRZEZ OBOWIĄZUJĄCE LOKALNIE PRZEPISY PRAWA POWYŻSZA GWARANCJA JEST JEDYNĄ PRZYSŁUGUJĄCĄ GWARANCJĄ I NIE JEST UDZIELANA ŻADNA INNA WYRAŻNA ANI DOROZUMIANA GWARANCJA, PISEMNA BĄDŹ USTNA. FIRMA HP W SZCZEGÓLNOŚCI NIE UDZIELA ŻADNEJ DOROZUMIANEJ GWARANCJI PRZYDATNOŚCI DO SPRZEDAŻY, ODPOWIEDNIEJ JAKOŚCI ANI PRZYDATNOŚCI DO OKREŚLONEGO CELU. W niektórych krajach/regionach, stanach lub prowincjach ograniczenia dotyczące czasu obowiązywania gwarancji dorozumianej są niedozwolone, więc powyższe ograniczenia lub wykluczenia mogą nie mieć zastosowania w określonych przypadkach. Niniejsza gwarancja daje nabywcy określone prawa, a ponadto mogą mu przysługiwać także inne prawa w zależności od kraju/regionu, stanu lub prowincji.

Ograniczona gwarancja firmy HP obowiązuje we wszystkich krajach/regionach i miejscach, gdzie znajdują się punkty pomocy technicznej firmy HP oraz gdzie firma HP sprzedaje ten produkt. Poziom świadczonych usług gwarancyjnych może się różnić w zależności od lokalnych standardów. Firma HP nie zmieni formy, zastosowania lub funkcji produktu w celu umożliwienia korzystania z niego w kraju/

regionie, na terenie którego nie przewidziano korzystania z tego produktu z powodów prawnych lub zgodności z normami.

W ZAKRESIE LOKALNYCH PRZEPISÓW PRAWNYCH ŚRODKI ZARADCZE OPISANE W NINIEJSZEJ GWARANCJI SĄ WYŁĄCZNYMI ŚRODKAMI ZARADCZYMI PRZYSŁUGUJĄCYMI UŻYTKOWNIKOWI. Z WYJĄTKIEM OPISANYCH POWYŻEJ SYTUACJI FIRMA HP ANI JEJ DOSTAWCY NIE PONOSZĄ ŻADNEJ ODPOWIEDZIALNOŚCI ZA UTRATĘ DANYCH, ANI ZA SZKODY BEZPOŚREDNIE, SZCZEGÓLNE, PRZYPADKOWE, WYNIKOWE (W TYM ZA UTRATĘ ZYSKÓW) ANI ZA INNE SZKODY, WYNIKAJĄCE Z UMOWY, DZIAŁANIA W ZŁEJ WIERZE LUB Z INNEGO TYTUŁU. W niektórych krajach/regionach, stanach lub prowincjach wykluczenia lub ograniczenia odpowiedzialności za szkody przypadkowe lub wynikowe są niedozwolone, więc powyższe ograniczenia lub wykluczenia mogą nie mieć zastosowania w określonych przypadkach.

WARUNKI NINIEJSZEJ GWARANCJI, Z WYJĄTKIEM DZIAŁAŃ DOPUSZCZANYCH PRAWEM, NIE WYKLUCZAJĄ, NIE OGRANICZAJĄ ANI NIE ZMIENIAJĄ PRZYSŁUGUJĄCYCH NABYWCY PRAW, LECZ STANOWIĄ DODATEK DO OBOWIĄZUJĄCYCH PRZEPISÓW PRAWNYCH DOTYCZĄCYCH SPRZEDAŻY TEGO PRODUKTU.

Gwarancja HP Premium Protection Warranty: informacja o ograniczonej gwarancji na kasety drukujące LaserJet

Firma HP gwarantuje, że ten produkt jest wolny od wad materiałowych i produkcyjnych.

Ta gwarancja nie obejmuje produktów, które (a) były odnawiane, przerabiane lub w inny sposób nieprawidłowo użytkowane, (b) działają nieprawidłowo z powodu niewłaściwego użytkowania, niewłaściwego przechowywania lub używania w otoczeniu nieodpowiadającym warunkom opisanym w specyfikacjach lub (c) uległy zużyciu w wyniku normalnej eksploatacji.

Aby skorzystać z usług gwarancyjnych, należy zwrócić produkt w miejscu zakupu (wraz z opisem problemu i próbkami wydruków) lub skontaktować się z działem obsługi klienta firmy HP. Firma HP, według własnego uznania, przeprowadzi wymianę lub zwróci koszty zakupu produktu uznanego za wadliwy.

W ZAKRESIE DOPUSZCZONYM PRZEZ PRZEPISY LOKALNE POWYŻSZE WARUNKI GWARANCJI SĄ JEDYNYMI OBOWIĄZUJĄCYMI. FIRMA HP NIE UDZIELA ŻADNEJ INNEJ GWARANCJI PISEMNEJ ANI USTNEJ, WYRAŻNEJ ANI DOROZUMIANEJ, A W SZCZEGÓLNOŚCI NIE UDZIELA GWARANCJI DOROZUMIANYCH LUB HANDLOWYCH DOTYCZĄCYCH ZADOWALAJĄCEJ JAKOŚCI LUB PRZYDATNOŚCI DO OKREŚLONEGO CELU.

W ZAKRESIE DOPUSZCZONYM PRZEZ PRZEPISY LOKALNE FIRMA HP ANI JEJ DOSTAWCY NIE BĘDĄ ODPOWIADAĆ ZA SZKODY BEZPOŚREDNIE, SZCZEGÓLNE, PRZYPADKOWE, WYNIKOWE (W TYM UTRATĘ ZYSKÓW LUB DANYCH) ANI INNE SZKODY, WYNIKAJĄCE Z UMOWY, NARUSZENIA PRAWA LUB Z INNEGO TYTUŁU.

WARUNKI GWARANCJI ZAWARTE W TYM OŚWIADCZENIU, Z WYJĄTKIEM DZIAŁAŃ DOPUSZCZANYCH PRZEZ PRAWO, NIE WYŁĄCZAJĄ, NIE OGRANICZAJĄ ANI NIE ZMIENIAJĄ PRAW USTAWOWYCH MAJĄCYCH ZASTOSOWANIE PRZY SPRZEDAŻY TEGO PRODUKTU UŻYTKOWNIKOWI I NIE STANOWIĄ ICH ROZSZERZENIA.

Dane zapisane w kasecie drukującej

Kasety drukujące HP stosowane w tym urządzeniu zawierają układy pamięci ułatwiające obsługę urządzenia.

Ponadto układy gromadzą ograniczony zestaw informacji dotyczący korzystania z urządzenia, który może obejmować następujące aspekty: data pierwszej instalacji kasety, data ostatniego użycia kasety, liczba stron wydrukowanych przy użyciu kasety, rodzaje drukowanych stron, użyte tryby drukowania, ewentualne zaistniałe błędy drukowania oraz model urządzenia. Te informacje są wykorzystywane przez firmę HP przy opracowywaniu przyszłych produktów, aby jeszcze lepiej spełniać potrzeby klientów dotyczące drukowania.

Dane zgromadzone w układach pamięci kaset drukujących nie zawierają informacji, które mogłyby być wykorzystane do identyfikacji nabywcy lub użytkownika kasety albo należącego do niego urządzenia. Klient może wybrać, czy będzie przechowywał dane dotyczące użytkowania w układzie pamięci na panelu sterowania.

Firma HP zbiera wrywkowo układy pamięci z kaset drukujących zwracanych w ramach bezpłatnego programu zwrotu i utylizacji zużytych urządzeń HP (program HP Planet Partners: www.hp.com/recycle). Zebrane w ten sposób układy pamięci są odczytywane i badane w celu udoskonalenia przyszłych produktów HP. Dostęp do tych danych mogą mieć także partnerzy firmy HP zajmujący się recyklingiem kaset drukujących.

Wszelkie osoby trzecie posiadające kasety drukujące mogą mieć dostęp do anonimowych informacji zawartych w układach pamięci.

Umowa licencyjna dla użytkownika końcowego (EULA)

PONIŻSZE INFORMACJE NALEŻY UWAŻNIE PRZECZYTAĆ PRZED UŻYCIEM NINIEJSZEGO OPROGRAMOWANIA: Niniejsza Umowa licencyjna użytkownika końcowego („EULA”) jest umową pomiędzy (a) Użytkownikiem (osobą fizyczną lub osobą prawną, której jest on przedstawicielem) oraz (b) firmą Hewlett-Packard Company („HP”). Umowa ta określa warunki korzystania z oprogramowania („Oprogramowanie”). Ta umowa licencyjna nie ma zastosowania, jeżeli obowiązuje oddzielna umowa licencyjna na Oprogramowanie zawarta przez Użytkownika z firmą HP lub jej dostawcami, w tym umowa licencyjna dołączona do dokumentacji elektronicznej. Termin „Oprogramowanie” oznacza (i) związane z oprogramowaniem nośniki, (ii) podręcznik użytkownika i inne materiały drukowane oraz (iii) dokumentację dostępną w Internecie lub w postaci elektronicznej (wspólnie nazywaną „Dokumentacją użytkownika”).

PRAWA DO OPROGRAMOWANIA SĄ UDZIELANE TYLKO I WYŁĄCZNIE W PRZYPADKU ZGODY NA WSZYSTKIE WARUNKI NINIEJSZEJ LICENCJI. INSTALACJA, KOPIOWANIE, POBIERANIE LUB UŻYWANIE OPROGRAMOWANIA W INNY SPOSÓB ŚWIADCZY O ZGODZIE UŻYTKOWNIKA NA WARUNKI UMOWY LICENCYJNEJ. W PRZYPADKU NIEZAAKCEPTOWANIA TYCH WARUNKÓW LICENCJI NIE ZEZWALA SIĘ NA INSTALACJĘ I POBIERANIE OPROGRAMOWANIA LUB UŻYWANIE GO W INNY SPOSÓB. JEŻELI OPROGRAMOWANIE ZOSTAŁO ZAKUPIONE, ALE UŻYTKOWNIK NIE AKCEPTUJE NINIEJSZEJ LICENCJI, NALEŻY ZWRÓCIĆ OPROGRAMOWANIE W MIEJSCU JEGO ZAKUPU W CELU OTRZYMANIA ZWROTU CENY ZAKUPU; JEŻELI OPROGRAMOWANIE JEST

ZAINSTALOWANE W INNYM PRODUKCIE HP LUB UDOSTĘPNIONE WRAZ Z TAKIM PRODUKTEM, UŻYTKOWNIK MOŻE ZWRÓCIĆ CAŁY, NIEUŻYWANY PRODUKT.

- 1. OPROGRAMOWANIE INNYCH FIRM.** W skład Oprogramowania, oprócz firmowego oprogramowania HP (zwanego dalej „Oprogramowaniem HP”), może także wchodzić oprogramowanie na licencji innych producentów (zwane dalej „Oprogramowaniem innego producenta” i „Licencją innego producenta”). Licencja na wszelkie Oprogramowanie innego producenta jest udzielana Użytkownikowi na warunkach określonych w odpowiedniej Licencji innego producenta. Licencja innego producenta znajduje się na ogół w pliku o nazwie „license.txt” lub „readme”. Jeśli Użytkownik nie może znaleźć Licencji innego producenta, winien skontaktować się z działem pomocy technicznej HP. Jeśli Licencja innego producenta obejmuje licencje zapewniające dostępność kodu źródłowego (takie jak Ogólna licencja publiczna GNU), a odpowiedni kod źródłowy nie został dołączony do Oprogramowania, należy sprawdzić strony poświęcone pomocy technicznej do produktu w serwisie internetowym HP (hp.com), aby się dowiedzieć, jak uzyskać taki kod źródłowy.
- 2. PRAWA LICENCYJNE.** Użytkownik będzie mieć następujące prawa przy założeniu, że będzie przestrzegać wszystkich warunków niniejszej Umowy EULA:
 - a.** Użytkowanie. Firma HP udziela licencji na użytkowanie jednego egzemplarza niniejszego Oprogramowania HP. „Użytkowanie” oznacza instalowanie, kopiowanie, przechowywanie, ładowanie, wykonywanie, wyświetlanie lub używanie w inny sposób Oprogramowania HP. Użytkownik nie może modyfikować Oprogramowania HP ani wyłączać żadnej z funkcji licencyjnych lub kontrolnych Oprogramowania HP. Jeśli Oprogramowanie jest dostarczane przez HP w celu Użytkowania wraz z produktem do przetwarzania obrazu lub drukowania (np. jeśli Oprogramowanie jest sterownikiem drukarki, oprogramowaniem układowym lub modułem dodatkowym), Oprogramowanie HP może być używane tylko z takim produktem (zwanym dalej „Produktem HP”). Dodatkowe ograniczenia dotyczące Użytkowania mogą występować w Dokumentacji użytkownika. Użytkownik nie może oddzielać elementów składowych Oprogramowania HP w celu ich Użytkowania. Użytkownik nie ma prawa do dystrybucji Oprogramowania HP.
 - b.** Kopiowanie. Prawo do kopiowania oznacza, że Użytkownik może tworzyć kopie archiwalne lub zapasowe Oprogramowania HP przy założeniu, że każda kopia zawiera wszystkie firmowe uwagi dołączane do oryginalnego Oprogramowania HP i jest używana tylko w celu tworzenia kopii zapasowych.
- 3. AKTUALIZACJE.** Aby móc Użytkować Oprogramowanie HP dostarczone przez HP jako uaktualnienie, aktualizacja lub uzupełnienie (zwane dalej łącznie „Aktualizacją”), Użytkownik musi najpierw uzyskać licencję na oryginalne Oprogramowanie HP określone przez HP jako uprawnione do Aktualizacji. W zakresie, w jakim Aktualizacja zastępuje oryginalne Oprogramowanie HP, Użytkownik nie może już dłużej używać takiego Oprogramowania HP. Niniejsza Umowa EULA dotyczy każdej Aktualizacji, chyba że HP dostarczy wraz z Aktualizacją inne warunki. W przypadku konfliktu między niniejszą Umową EULA a takimi innymi warunkami rozstrzygające znaczenie mają te ostatnie.

4. PRZEKAZYWANIE.

- a. Przekazywanie innemu podmiotowi. Początkowy użytkownik Oprogramowania HP może jednorazowo przekazać Oprogramowanie HP innemu użytkownikowi. Przekazać należy wszystkie elementy składowe, nośniki, Dokumentację użytkownika, niniejszą Umowę EULA oraz, w razie potrzeby, Certyfikat autentyczności. Przekazanie nie może nastąpić w sposób pośredni, na przykład przesyłką. Przed przekazaniem użytkownik odbierający przekazywane Oprogramowanie musi wyrazić zgodę na warunki niniejszej Umowy EULA. W chwili przekazania Oprogramowania HP licencja Użytkownika natychmiast wygasa.
- b. Ograniczenia. Użytkownik nie może wynajmować, wdzierżawiać ani wypożyczać Oprogramowania HP ani używać tego oprogramowania w celach komercyjnego udostępniania na określony czas lub na użytek biurowy. Użytkownik nie może udzielać sublicencji na Oprogramowanie HP, cedować go ani w inny sposób przekazywać, poza przypadkami w wyraźny sposób określonymi w niniejszej Umowie EULA.

5. PRAWA WŁASNOŚCI. Wszystkie prawa własności intelektualnej do Oprogramowania i Dokumentacji użytkownika są własnością HP lub jego dostawców i są chronione prawnie, w tym obowiązującymi prawami autorskimi, przepisami dotyczącymi tajemnicy handlowej i znaków towarowych oraz prawem patentowym. Użytkownik nie może usuwać z Oprogramowania żadnych oznaczeń identyfikujących produkt, informacji o prawach autorskich ani informacji o ograniczeniach wynikających z praw własności.

6. OGRANICZENIA DOTYCZĄCE ODTWARZANIA KODU ŹRÓDŁOWEGO. Użytkownik nie może odtwarzać kodu źródłowego, dekompilować ani dezasemblować Oprogramowania HP z wyjątkiem sytuacji, gdy jest to dopuszczane przez obowiązujące prawo, i tylko w takim zakresie.

7. ZGODA NA UŻYWANIE DANYCH. HP i jego podmioty stowarzyszone mogą gromadzić i wykorzystywać informacje techniczne dostarczane przez Użytkownika w związku z (i) Używaniem przez niego Oprogramowania lub Produktu HP lub ze (ii) świadczeniem usług pomocy technicznej do Oprogramowania lub Produktu HP. Wszystkie takie informacje będą chronione zgodnie z zasadami HP dotyczącymi ochrony danych osobowych. HP nie będzie wykorzystywać takich informacji w sposób, który doprowadzi do identyfikacji Użytkownika, poza przypadkami, gdy będzie to niezbędne w celu ułatwienia Użytkowania lub świadczenia usług pomocy technicznej.

8. OGRANICZENIE ODPOWIEDZIALNOŚCI. Niezależnie od szkód poniesionych przez Użytkownika, całkowity zakres odpowiedzialności HP i jego dostawców w związku z niniejszą Umową EULA oraz jedyne zadośćuczynienie wynikające z niniejszej Umowy EULA ogranicza się do kwoty faktycznie zapłaconej przez Użytkownika za Produkt lub kwoty 5 USD, zależnie od tego, która z tych kwot jest większa. W MAKSYMALNYM ZAKRESIE DOPUSZCZANYM PRZEZ OBOWIĄZUJĄCE PRAWO HP ANI JEGO DOSTAWCY NIE BĘDĄ W ŻADNYM PRZYPADKU PONOSIĆ ODPOWIEDZIALNOŚCI ZA JAKIEKOLWIEK SZKODY NADZWYCZAJNE, PRZYPADKOWE, POŚREDNIE LUB NASTĘPCZE (W TYM ZA SZKODY W POSTACI UTRATY ZYSKÓW, UTRATY DANYCH, ZAKŁÓCEŃ W DZIAŁALNOŚCI BIZNESOWEJ, URAZÓW CIAŁA LUB UTRATY PRYWATNOŚCI) ZWIĄZANE W JAKIKOLWIEK SPOSÓB Z UŻYWANIEM LUB BRAKIEM MOŻLIWOŚCI UŻYWANIA OPROGRAMOWANIA, NAWET JEŚLI HP LUB KTÓRYKOLWIEK Z JEGO DOSTAWCÓW ZOSTAŁ POWIADOMIONY O MOŻLIWOŚCI TAKICH SZKÓD I NAWET JEŚLI OPISANE WYŻEJ ZADOŚĆUCZYNIENIE NIE SPEŁNIA SWOJEGO ZASADNICZEGO CELU. Niektóre stany lub inne jurysdykcje nie zezwalają na wyłączenie lub

ograniczenie odpowiedzialności za szkody przypadkowe lub następne, tak więc powyższe ograniczenie lub wyłączenie może nie dotyczyć Użytkownika.

- 9.** KLIENCI Z ADMINISTRACJI PUBLICZNEJ STANÓW ZJEDNOCZONYCH. Oprogramowanie opracowano wyłącznie z wykorzystaniem funduszy prywatnych. Całość Oprogramowania stanowi komercyjne oprogramowanie komputerowe w rozumieniu odpowiednich przepisów dotyczących zakupów publicznych. Tym samym na mocy przepisów US FAR 48 CFR 12.212 i DFAR 48 CFR 227.720 użytkowanie, kopiowanie i ujawnianie Oprogramowania przez Administrację Publiczną Stanów Zjednoczonych lub jej podwykonawców podlega wyłącznie warunkom określonym w niniejszej Umowie EULA, z wyjątkiem postanowień pozostających w sprzeczności ze stosownymi i obowiązkowymi przepisami federalnymi.
- 10.** ZGODNOŚĆ Z PRZEPISAMI EKSPORTOWYMI. Użytkownik będzie przestrzegał wszystkich praw, zasad i przepisów (i) dotyczących eksportu i importu Oprogramowania lub (ii) ograniczających Używanie Oprogramowania, w tym ograniczeń dotyczących rozpowszechniania broni jądrowej, chemicznej lub biologicznej.
- 11.** ZASTRZEŻENIE PRAW. HP i jego dostawcy zastrzegają sobie wszelkie prawa, których nie udzielono Użytkownikowi wyraźnie na mocy niniejszej Umowy EULA.

© 2009 Hewlett-Packard Development Company, L.P.

Ver. 04/09

OpenSSL

Niniejszy produkt zawiera oprogramowanie stworzone w ramach projektu OpenSSL Project do użytku w narzędziu OpenSSL Toolkit (<http://www.openssl.org/>)

NINIEJSZE OPROGRAMOWANIE JEST OFEROWANE PRZEZ PROJEKT OpenSSL PROJECT W FORMIE „TAKIEJ JAK JEST” I NIE SĄ UDZIELANE ŻADNE GWARANCJE, WYRAŻNE LUB DOROZUMIANE, W TYM GWARANCJA I PRZYDATNOŚCI HANDLOWEJ I PRZYDATNOŚCI DO OKREŚLONEGO CELU. PROJEKT OpenSSL PROJECT INSTYTUT ANI TWÓRCY NIE PONOSZĄ W ŻADNYM WYPADKU ODPOWIEDZIALNOŚCI ZA STRATY BEZPOŚREDNIE, POŚREDNIE PRZYPADKOWE, PRZYKŁADOWE LUB WYNIKOWE (W TYM, ALE NIE TYLKO, DOSTARCZANIE TOWARÓW LUB USŁUG ZASTĘPCZYCH,

UTRATĘ MOŻLIWOŚCI UŻYTKOWANIA, DANYCH LUB ZYSKÓW, ALBO PRZERWY W DZIAŁALNOŚCI BIZNESOWEJ) SPOWODOWANE W DOWOLNY SPOSÓB I WYNIKAJĄCE Z JAKIEJKOLWIEK TEORII ODPOWIEDZIALNOŚCI, W TYM KONTRAKTOWEJ, ODPOWIEDZIALNOŚCI I DELIKTOWEJ (OBEJMUJĄCEJ ZANIEDBANIE I INNE PRZYCZYNY), WYNIKAJĄCE W JAKIKOLWIEK SPOSÓB Z UŻYTKOWANIA NINIEJSZEGO OPROGRAMOWANIA, NAWET W PRZYPADKU OSTRZEŻENIA O MOŻLIWOŚCI WYSTĄPIENIA SZKÓD.

Ten produkt zawiera oprogramowanie kryptograficzne napisane przez Erica Younga (eay@cryptsoft.com). Niniejszy produkt zawiera oprogramowanie autorstwa Tima Hudsona (tjh@cryptsoft.com).

Obsługa klienta

Uzyskaj pomoc telefoniczną w swoim kraju/regionie	Numery telefoniczne dla kraju/regionu znajdują się na ulotce dołączonej do opakowania urządzenia oraz na stronie www.hp.com/support/ .
Przygotuj nazwę produktu, numer seryjny, datę zakupu i opis problemu.	
Uzyskiwanie całodobowej pomocy przez Internet	www.hp.com/support/LJColorM351 lub www.hp.com/support/LJColorM451
Uzyskiwanie pomocy dla urządzeń używanych z komputerami Macintosh	www.hp.com/go/macosx
Pobieranie narzędzi, sterowników i informacji elektronicznych	www.hp.com/go/LJColorM351_software lub www.hp.com/go/LJColorM451_software
Zamawianie dodatkowych usług i umów serwisowych w firmie HP	www.hp.com/go/carepack
Rejestrowanie urządzenia	www.register.hp.com

Ponowne pakowanie urządzenia

Jeśli dział obsługi klienta HP stwierdzi, że zakupione przez użytkownika urządzenie powinno zostać zwrócone do HP w celu naprawy, należy wykonać poniższe czynności, aby ponownie zapakować produkt przed wysyłką.

⚠ OSTROŻNIE: Za uszkodzenia powstałe podczas transportu w wyniku nieprawidłowego zapakowania odpowiada klient.

1. Wyjmowanie i zachowywanie kasety drukującej

⚠ OSTROŻNIE: Przed transportem urządzenia **niezwykle ważne** jest wyjęcie kaset drukujących. Kaseła, która nie została wyjęta z urządzenia, podczas transportu może utracić szczelność, w związku z czym mechanizm urządzenia i inne części mogą zostać pokryte tonerem.

Aby uniknąć uszkodzenia kaset drukujących, nie należy dotykać ich rolek, a także należy przechowywać je w sposób zapewniający brak dostępu światła.

2. Odłącz i odłóż kabel zasilający, kabel interfejsu i wszelkie opcjonalne akcesoria.
3. Jeżeli to możliwe, dołącz do przesyłki próbki wydruku i około 50–100 arkuszy papieru, na których wydruk jest nieprawidłowy.
4. W Stanach Zjednoczonych zadzwoń do Działu obsługi klienta HP, aby zamówić nowe opakowanie. W innych krajach/regionach, jeżeli to możliwe, użyj oryginalnego opakowania i materiałów pakunkowych.

C Parametry urządzenia

- [Parametry fizyczne](#)
- [Zużycie energii, parametry elektryczne i poziom głośności](#)
- [Parametry środowiska pracy](#)

Parametry fizyczne

Tabela C-1 Parametry fizyczne

Produkt	Waga	Głębokość	Szerokość	Waga
Model bez funkcji drukowania dwustronnego	322 mm	454 mm	405 mm	22,70 kg
Model z funkcją drukowania dwustronnego	322 mm	484 mm	405 mm	23,9 kg

Zużycie energii, parametry elektryczne i poziom głośności

Aktualne informacje można znaleźć pod adresem www.hp.com/support/LJColorM351 lub www.hp.com/support/LJColorM451.

⚠ OSTROŻNIE: Wymagania dotyczące zasilania zależą od kraju/regionu sprzedaży urządzenia. Nie wolno zmieniać napięcia pracy. Może to spowodować uszkodzenie urządzenia i unieważnienie gwarancji.

Parametry środowiska pracy

Tabela C-2 Specyfikacje dotyczące środowiska pracy

Środowisko	Zalecane	Dozwolone
Temperatura	od 17° do 25°C	od 15° do 30°C
Wilgotność	od 30 do 70% wilgotności względnej	od 10% do 80% wilgotności względnej
Wysokość n.p.m.	Nie ma zastosowania.	od 0 do 3048 m


D Informacje dotyczące przepisów

- [Przepisy FCC](#)
- [Program ochrony środowiska](#)
- [Deklaracja zgodności](#)
- [Deklaracja zgodności \(modele bezprzewodowe\)](#)
- [Oświadczenia dotyczące środków bezpieczeństwa](#)
- [Dodatkowe oświadczenia dotyczące urządzeń bezprzewodowych](#)

Przepisy FCC

Niniejsze wyposażenie zostało poddane testom, stwierdzającym jego zgodność z ograniczeniami dla urządzeń cyfrowych klasy B, zgodnie z częścią 15 zasad FCC. Te ograniczenia służą do zapewnienia odpowiedniego zabezpieczenia przed zakłóceniami przy stosowaniu urządzenia w pomieszczeniach. Urządzenie to wytwarza, używa i może emitować energię o częstotliwości radiowej. Jeśli nie zostanie ono zainstalowane i nie będzie używane zgodnie z instrukcją, może zakłócać sygnały radiowe. Nie ma jednak gwarancji, że wspomniane zakłócenia nie wystąpią w danej instalacji. Jeżeli sprzęt ten powoduje szkodliwe zakłócenia w odbiorze radiowym lub telewizyjnym, co można stwierdzić przez wyłączenie i włączenie sprzętu, zachęca się użytkownika do próby usunięcia zakłóceń w jeden lub więcej z podanych sposobów:

- Zmiana pozycji lub lokalizacji anteny odbiorczej.
- Zwiększenie odległości pomiędzy sprzętem a odbiornikiem.
- Podłączenie sprzętu do gniazdka w innym obwodzie niż ten, do którego podłączony jest odbiornik.
- Skonsultowanie się ze sprzedawcą lub doświadczonym technikiem radiowo-telewizyjnym.

 **UWAGA:** Jakiegokolwiek zmiany lub modyfikacje drukarki, które nie są wyraźnie zatwierdzone przez firmę HP, mogą spowodować utratę uprawnień do obsługi niniejszego urządzenia przez użytkownika.

W celu zapewnienia zgodności z ograniczeniami dla urządzeń klasy B, określonymi w rozdziale 15 przepisów FCC, należy używać ekranowanych kabli przesyłania danych.

Program ochrony środowiska

Ochrona środowiska naturalnego

Firma Hewlett-Packard Company jest zaangażowana w wytwarzanie produktów wysokiej jakości w sposób zgodny z zasadami ochrony środowiska. Produkty są projektowane tak, aby posiadały cechy minimalizujące wpływ na środowisko naturalne.

Wytwarzanie ozonu

Niniejsze urządzenie nie wytwarza znaczących ilości ozonu (O₃).

Zużycie mocy

Zużycie energii jest dużo niższe, gdy urządzenie działa w trybie gotowości lub Tryb uśpienia. Umożliwia to ochronę zasobów naturalnych i pozwala na oszczędzanie pieniędzy przy zachowaniu normalnej wydajności produktu. Urządzenia do drukowania i obróbki obrazu firmy Hewlett-Packard są oznaczone logo ENERGY STAR® i spełniają normy amerykańskiej Agencji Ochrony Środowiska (EPA) dla urządzeń do obróbki obrazu. Poniższe oznaczenie występuje wyłącznie na urządzeniach do obróbki obrazu spełniających wymagania normy ENERGY STAR:



Dodatkowe informacje dotyczące modeli urządzeń do obróbki obrazu zgodnych z normą ENERGY STAR można znaleźć na stronie:

www.hp.com/go/energystar

Zużycie toneru

W trybie ekonomicznym spada zużycie tonera, co wydłuża okres eksploatacji kasety drukującej. Firma HP nie zaleca korzystania z trybu ekonomicznego przez cały czas. W takim przypadku toner może nie zostać wykorzystany w całości, gdyż istnieje możliwość wcześniejszego zużycia się części mechanicznych kasety drukującej. Jeśli jakość druku zacznie się pogarszać i stanie się nie do zaakceptowania, należy rozważyć wymianę kasety drukującej.

Zużycie papieru

Funkcja ręcznego lub automatycznego druku dwustronnego i drukowania wielu stron na jednym arkuszu umożliwia oszczędzanie papieru i tym samym ochronę zasobów naturalnych.

Tworzywa sztuczne

Elementy z tworzyw sztucznych ważące powyżej 25 gramów posiadają oznaczenia zgodne z międzynarodowymi standardami ułatwiające ich identyfikację w celu ponownego przetworzenia po zakończeniu eksploatacji urządzenia.

Materiały eksploatacyjne do drukarki HP LaserJet

Dzięki programowi HP Planet Partners łatwo jest bez żadnych opłat zwrócić i utylizować zużyte kasety drukujące HP LaserJet. Informacje o programie i instrukcje w wielu językach dołączone są do każdej nowej kasety drukującej HP LaserJet i zestawu materiałów eksploatacyjnych. Zwracając jednorazowo większą liczbę kaset, w jeszcze większym stopniu przyczyniasz się do ochrony środowiska naturalnego.

Firma HP jest zaangażowana w tworzenie innowacyjnych, wysokiej jakości produktów i usług w sposób zgodny z zasadami ochrony środowiska, począwszy od projektowania i produkcji, poprzez dystrybucję i obsługę, aż po odzysk materiałów. Uczestnictwo w programie HP Planet Partners zapewnia prawidłowy odzysk materiałów z kaset drukujących dla urządzeń HP LaserJet przez przetwarzanie ich w sposób umożliwiający odzyskanie tworzyw sztucznych i metali przeznaczonych do wytwarzania nowych produktów i zapobiegający wyrzucaniu milionów ton odpadów na wysypiska. Ponieważ kasety są poddawane procesowi odzysku materiałów w celu wytworzenia nowego produktu, nie ma możliwości zwrócenia ich użytkownikowi. Dziękujemy za postępowanie w sposób przyczyniający się do ochrony środowiska naturalnego!



UWAGA: Nalepki zwrotnej należy używać wyłącznie w celu zwrotu oryginalnej kasety drukującej dla urządzeń HP LaserJet. Nie należy używać tej nalepki w celu zwrotu kaset dla urządzeń atramentowych firmy HP, kaset firm innych niż HP, kaset ponownie napełnianych lub przerabianych oraz zwrotów gwarancyjnych. Informacje na temat odzysku materiałów z kaset do urządzeń atramentowych firmy HP można znaleźć pod adresem <http://www.hp.com/recycle>.

Instrukcje dotyczące zwrotu i odzysku materiałów

Stany Zjednoczone i Portoryko

Nalepka dostarczona w opakowaniu kasety z tonerem dla urządzeń HP LaserJet umożliwia zwrot i odzysk materiałów z co najmniej jednej kasety drukującej dla urządzeń HP LaserJet po zakończeniu jej eksploatacji. Należy postępować zgodnie z instrukcjami podanymi poniżej.

Zwrot wielu kaset (więcej niż jednej kasety)

1. Zapakuj każdą kasetę drukującą dla urządzeń HP LaserJet do oryginalnego opakowania i pudełka.
2. Połącz pudełka przy użyciu opaski lub taśmy do pakowania. Paczka może ważyć do 31 kg (70 funtów).
3. Użyj jednej opłaconej z góry nalepki transportowej.

LUB

1. Użyj własnego opakowania lub zamów bezpłatne opakowanie zbiorcze pod adresem www.hp.com/recycle lub pod numerem 1-800-340-2445 (mieści do 31 kg (70 funtów) kaset drukujących do urządzeń HP LaserJet).
2. Użyj jednej opłaconej z góry nalepki transportowej.

Zwrot pojedynczej kasety

1. Zapakuj kasetę drukującą dla urządzeń HP LaserJet do oryginalnego opakowania i pudełka.
2. Umieść nalepkę transportową z przodu pudełka.

Wysyłka

W przypadku zwrotów kaset drukujących HP LaserJet na terenie USA i Portoryko do paczki należy dołączyć opłacony i zaadresowany list przewozowy. Aby użyć nalepki firmy UPS, należy podczas następnej dostawy lub odbioru przekazać paczkę kierowcy UPS lub zanieść ją do autoryzowanego punktu UPS. (Za odbiór przez pracownika firmy UPS Ground zostanie pobrana standardowa opłata za odbiór). Informacje dotyczące lokalizacji lokalnych punktów UPS uzyskać można pod numerem 1-800-PICKUPS lub na stronie internetowej www.ups.com.

W przypadku zwrotu z wykorzystaniem nalepki firmy FedEx należy przekazać paczkę pracownikowi firmy U.S. Postal Service lub kierowcy FedEx podczas następnej dostawy lub odbioru. (Za odbiór przez pracownika firmy FedEx zostanie pobrana standardowa opłata za odbiór). Można także przekazać paczkę z kasetami drukującymi w dowolnym punkcie firm U.S. Post Office lub FedEx. Informacje dotyczące lokalizacji najbliższego punktu U.S. Post Office uzyskać można pod numerem 1-800-ASK-USPS lub na stronie internetowej www.usps.com. Informacje dotyczące lokalizacji najbliższego punktu FedEx uzyskać można pod numerem 1-800-GOFEDEX lub na stronie internetowej www.fedex.com.

Aby uzyskać więcej informacji bądź zamówić dodatkowe nalepki lub opakowania zbiorcze, należy przejść do witryny www.hp.com/recycle lub zadzwonić pod numer 1-800-340-2445. Informacje mogą ulec zmianie bez powiadomienia.

Dla mieszkańców Alaski i Hawajów

Nie należy używać etykiety UPS. Więcej informacji i instrukcji pod numerem telefonu 1-800-340-2445. Firma U.S. Postal Services zapewnia gratisowy odbiór kaset drukujących na obszarze Alaski i Hawajów.

Zwroty poza terenem Stanów Zjednoczonych

Aby wziąć udział w programie HP Planet Partners umożliwiającym zwrot i odzyskiwanie materiałów, należy postępować według prostych instrukcji podanych w instrukcji recyklingu materiałów (znajdującej się wewnątrz opakowania z nowymi materiałami eksploatacyjnymi) lub przejść do witryny www.hp.com/recycle. Aby uzyskać informacje na temat zwrotu materiałów eksploatacyjnych do urządzeń HP LaserJet, należy wybrać odpowiedni kraj/region.

Papier

W tym urządzeniu można wykorzystywać papier z makulatury, jeśli spełnia on parametry przedstawione w instrukcji *HP LaserJet Printer Family Print Media Guide*. To urządzenie może wykorzystywać papier z makulatury zgodnie z normą EN12281:2002.

Ograniczenia dotyczące materiałów

To urządzenie firmy HP nie zawiera rtęci.

Ten produkt firmy HP nie jest wyposażony w baterię.

Utylizacja zużytego sprzętu przez użytkowników domowych w Unii Europejskiej



Symbol ten umieszczony na produkcie lub opakowaniu oznacza, że tego produktu nie należy wyrzucać razem z innymi odpadami domowymi. Użytkownik jest odpowiedzialny za dostarczenie zużytego sprzętu do wyznaczonego punktu zbierania zużytych urządzeń elektrycznych i elektronicznych. Zbieranie osobno i recykling tego typu odpadów przyczyniają się do ochrony zasobów naturalnych i są bezpieczne dla zdrowia i środowiska naturalnego. Dalsze informacje na temat sposobu utylizacji zużytych urządzeń można uzyskać u odpowiednich władz lokalnych, w przedsiębiorstwie zajmującym się usuwaniem odpadów lub w miejscu zakupu produktu.



Substancje chemiczne

Firma HP jest zobowiązana do przekazywania swoim klientom informacji na temat substancji chemicznych obecnych w jej produktach, zgodnie z takimi wymaganiami prawnymi, jak REACH (Rozporządzenie (WE) nr 1907/2006 Parlamentu Europejskiego i Rady). Raport dotyczący informacji chemicznych dla tego produktu można znaleźć pod adresem: www.hp.com/go/reach.

Arkusze danych dotyczących bezpieczeństwa materiału (MSDS)

Arkusze danych dotyczących bezpieczeństwa materiałów zawierających substancje chemiczne (np. toner) można uzyskać w witrynie firmy HP pod adresem www.hp.com/go/msds lub www.hp.com/hpinfo/community/environment/productinfo/safety.

Więcej informacji

Informacje na temat powyższych zagadnień dotyczących środowiska znajdują się w następującej dokumentacji:

- Arkusz profilu ochrony środowiska dla tego i innych urządzeń firmy HP
- Informacje dotyczące zaangażowania firmy HP w ochronę środowiska
- System zarządzania ochroną środowiska firmy HP
- Program zwrotów i odzysku zużytych urządzeń firmy HP
- Arkusz danych dotyczących bezpieczeństwa materiałów

Odwiedź witrynę www.hp.com/go/environment lub www.hp.com/hpinfo/globalcitizenship/environment.

Deklaracja zgodności

Deklaracja zgodności

zgodnie z ISO/IEC 17050-1 i EN 17050-1

Nazwa producenta: Hewlett-Packard Company DoC#: BOISB-1002-00-rel.1.0

Adres producenta: 11311 Chinden Boulevard
Boise, Idaho 83714-1021, USA

oświadcza, że produkt

Nazwa produktu: HP LaserJet Pro 300 color M351a
HP LaserJet Pro 400 color M451dn

Urzędowy numer produktu:²⁾ BOISB-1002-00

Opcje produktu: WSZYSTKIE

Kasety drukujące: CE410A, CE410X, CE411A, CE412A, CE413A

jest zgodny z następującymi specyfikacjami:

BEZPIECZEŃSTWO: IEC 60950-1:2005 / EN60950-1: 2006 +A11
IEC 60825-1:2007 / EN 60825-1:2007 (klasa 1 produktów laserowych/LED)
IEC 62311:2007 / EN62311:2008
GB4943-2001

Zgodność elektromagnetyczna: CISPR22:2005 +A1/ EN55022:2006 +A1 - Klasa B¹⁾

EN 61000-2-3:2006

EN 61000-3-3:2008

EN 55024:1998 +A1 +A2


FCC Rozdział 47 CFR, Część 15 Klasa B¹⁾ / ICES-003, Wydanie 4

GB9254-2008, GB17625.1-2003

ENERGY USE: Przepis (WE) nr. 1275/2008

Procedura testowa ENERGY STAR® Qualified Imaging Equipment Typical Electricity Consumption (TEC)

Informacje dodatkowe:

Niniejszy produkt jest zgodny z wymaganiami określonymi w dyrektywie EMC 2004/108/WE, dyrektywie 2006/95/WE dotyczącej niskiego napięcia i dyrektywie EuP 2005/32/WE, a także ma odpowiednie oznaczenia CE .

Niniejsze urządzenie spełnia wymagania części 15 przepisów FCC. Używanie urządzenia jest uwarunkowane dwiema zasadami: (1) niniejsze urządzenie nie może wywoływać szkodliwych zakłóceń i (2) niniejsze urządzenie musi przyjąć wszystkie zakłócenia, łącznie z zakłóceniami mogącymi powodować niepożądane działanie.

1. Niniejszy produkt został przetestowany w typowej konfiguracji z systemami komputerów osobistych firmy Hewlett-Packard.
2. Ze względów prawnych niniejszym urządzeniom przydzielono urzędowy numer produktu. Nie należy mylić tego numeru z nazwą produktu ani z numerem produktu.

Boise, Idaho USA

Październik 2011

Kontakt tylko w sprawach dotyczących przepisów:




Kontakt w Europie	Lokalne biuro sprzedaży i obsługi serwisowej firmy HP lub Hewlett-Packard GmbH, Department HQ-TRE / Standards Europe, Herrenberger Straße 140, D-71034, Böblingen (faks: +49-7031-14-3143) www.hp.eu/certificates
Kontakt w USA	Product Regulations Manager, Hewlett-Packard Company, PO Box 15, Mail Stop 160, Boise, Idaho 83707-0015 (telefon: 208-396-6000)

Deklaracja zgodności (modele bezprzewodowe)

Deklaracja zgodności

zgodnie z ISO/IEC 17050-1 i EN 17050-1

Nazwa producenta:	Hewlett-Packard Company	DoC#: BOISB-1002-01-rel.1.0
Adres producenta:	11311 Chinden Boulevard Boise, Idaho 83714-1021, USA	
oświadcza, że produkt		
Nazwa produktu:	HP LaserJet Pro 400 color M451nw HP LaserJet Pro 400 color M451dw	
Urzędowy numer produktu:²⁾	BOISB-1002-01	
Opcje produktu:	WSZYSTKIE	
Moduł radiowy³⁾	SDGOB-0892	
Kasety drukujące:	CE410A, CE410X, CE411A, CE412A, CE413A	
jest zgodny z następującymi specyfikacjami:		
BEZPIECZEŃSTWO:	IEC 60950-1:2005 / EN60950-1: 2006 +A11 IEC 60825-1:2007 / EN 60825-1:2007 (klasa 1 produktów laserowych/LED) IEC 62311:2007 / EN62311:2008 GB4943-2001	
Zgodność elektromagnetyczna:	CISPR22:2005 +A1/ EN55022:2006 +A1 - Klasa B ¹⁾ EN 61000-2-3:2006 EN 61000-3-3:2008 EN 55024:1998 +A1 +A2 FCC Rozdział 47 CFR, Część 15 Klasa B ¹⁾ / ICES-003, Wydanie 4 GB9254-2008, GB17625.1-2003	
Łączność bezprzewodowa³⁾	EN 301 489-1 v1.8.1 (2008-04) / EN 301 489-17 v2.1.1 (2009-05) EN 300 328 v1.7.1 (2006-10) Norma FCC 47 CFR, rozdział 15, podrozdział C (paragraf 15.247) / IC: RSS-210	
ENERGY USE:	Przepis (WE) nr. 1275/2008 Procedura testowa ENERGY STAR® Qualified Imaging Equipment Typical Electricity Consumption (TEC)	
Informacje dodatkowe:		

Niniejszy produkt jest zgodny z wymaganiami określonymi w dyrektywie EMC 2004/108/WE, dyrektywie 2006/95/WE dotyczącej niskiego napięcia i dyrektywie EuP 2005/32/WE, a także ma odpowiednie oznaczenia CE   .

Niniejsze urządzenie spełnia wymagania części 15 przepisów FCC. Używanie urządzenia jest uwarunkowane dwiema zasadami: (1) niniejsze urządzenie nie może wywoływać szkodliwych zakłóceń i (2) niniejsze urządzenie musi przyjąć wszystkie zakłócenia, łącznie z zakłóceniami mogącymi powodować niepożądane działanie.

1. Niniejszy produkt został przetestowany w typowej konfiguracji z systemami komputerów osobistych firmy Hewlett-Packard.
2. Ze względów prawnych niniejszym urządzeniom przydzielono urzędowy numer produktu. Nie należy mylić tego numeru z nazwą produktu ani z numerem produktu.
3. Niniejsze urządzenie wykorzystuje moduł radiowy, któremu ze względu na przepisy prawne obowiązujące w krajach/regionach, w których będzie on sprzedawany przydzielono urzędowy numer produktu SDGOB-0892.

Boise, Idaho USA

Październik 2011

Kontakt tylko w sprawach dotyczących przepisów:

Kontakt w Europie	Lokalne biuro sprzedaży i obsługi serwisowej firmy HP lub Hewlett-Packard GmbH, Department HQ-TRE / Standards Europe, Herrenberger Straße 140, D-71034, Böblingen (faks: +49-7031-14-3143) www.hp.eu/certificates
Kontakt w USA	Product Regulations Manager, Hewlett-Packard Company, PO Box 15, Mail Stop 160, Boise, Idaho 83707-0015 (telefon: 208-396-6000)

Oświadczenia dotyczące środków bezpieczeństwa

Bezpieczeństwo lasera

Centrum Urządzeń Medycznych i Ochrony Radiologicznej (CDRH), przy Amerykańskiej Agencji ds. Żywności i Leków 1 sierpnia 1976 roku wprowadził przepisy dotyczące produktów laserowych. Przepisom tym podlegają urządzenia sprzedawane na terenie Stanów Zjednoczonych. Niniejsze urządzenie jest oznaczone certyfikatem produktów laserowych „klasy 1”, zgodnie ze standardem wydanym przez Amerykański Departament Zdrowia (U.S. Department of Health and Human Services – DHHS) według ustawy o kontroli promieniowania (Radiation Control for Health and Safety Act) z roku 1968. Ponieważ promieniowanie emitowane z wnętrza urządzenia jest izolowane dzięki odpowiednim zabezpieczeniom zewnętrznym, nie istnieje możliwość wydostania się promienia laserowego na zewnątrz w trakcie normalnego korzystania z urządzenia.

⚠ OSTRZEŻENIE! Używanie regulatorów, przeprowadzanie samodzielnych regulacji lub postępowanie według procedur innych niż opisane w niniejszym podręczniku użytkownika może narazić użytkownika na szkodliwe promieniowanie.

Kanadyjska deklaracja zgodności (DOC)

Complies with Canadian EMC Class B requirements.

« Conforme à la classe B des normes canadiennes de compatibilité électromagnétiques. « CEM ». »

Oświadczenie VCCI (Japonia)

この装置は、クラスB情報技術装置です。この装置は、家庭環境で使用することを目的としていますが、この装置がラジオやテレビジョン受信機に近接して使用されると、受信障害を引き起こすことがあります。取扱説明書に従って正しい取り扱いをして下さい。

VCCI-B

Instrukcje dotyczące kabla zasilającego

Upewnij się, że źródło zasilania jest odpowiednie do napięcia zasilania urządzenia. Napięcie zasilania jest podane na etykiecie produktu. Stosuje się napięcie 100-127 V lub 220-240 V prądu przemiennego przy 50/60 Hz.

Podłącz kabel zasilający do urządzenia i do uziemionego gniazda prądu przemiennego.

⚠ OSTROŻNIE: Aby zapobiec uszkodzeniu produktu, używaj wyłącznie kabla zasilającego dostarczonego wraz z nim.

Oświadczenie o kablu zasilającym (Japonia)

製品には、同梱された電源コードをお使い下さい。
同梱された電源コードは、他の製品では使用出来ません。

Oświadczenie dotyczące kompatybilności elektromagnetycznej (Korea)

B급 기기 (가정용 방송통신기기)	이 기기는 가정용(B급)으로 전자파적합등록을 한 기기로서 주로 가정에서 사용하는 것을 목적으로 하며, 모든 지역에서 사용할 수 있습니다.
-----------------------	--

Oświadczenie w sprawie bezpieczeństwa lasera dla Finlandii

Luokan 1 laserlaite

Klass 1 Laser Apparat

HP LaserJet 300 color M351a, HP LaserJet 400 color M451nw, M451dn, M451dw, laserkirjoitin on käyttäjän kannalta turvallinen luokan 1 laserlaite. Normaalisissa käytössä kirjoittimen suojakotelointi estää lasersäteiden pääsyn laitteen ulkopuolelle. Laitteen turvallisuusluokka on määritetty standardin EN 60825-1 (2007) mukaisesti.

VAROITUS !

Laitteen käyttäminen muulla kuin käyttöohjeessa mainitulla tavalla saattaa altistaa käyttäjän turvallisuusluokan 1 ylittävälle näkymättömälle lasersäteilylle.

VARNING !

Om apparaten används på annat sätt än i bruksanvisning specificerats, kan användaren utsättas för osynlig laserstrålning, som överskrider gränsen för laserklass 1.

HUOLTO

HP LaserJet 300 color M351a, HP LaserJet 400 color M451nw, M451dn, M451dw - kirjoittimen sisällä ei ole käyttäjän huollettavissa olevia kohteita. Laitteen saa avata ja huoltaa ainoastaan sen huoltamiseen koulutettu henkilö. Tällaiseksi huoltotoimenpiteeksi ei katsota väriainekasetin vaihtamista, paperiradan puhdistusta tai muita käyttäjän käsikirjassa lueteltuja, käyttäjän tehtäväksi tarkoitettuja ylläpitotoimia, jotka voidaan suorittaa ilman erikoistyökaluja.

VARO !

Mikäli kirjoittimen suojakotelo avataan, olet alttiina näkymättömälle lasersäteilylle laitteen ollessa toiminnassa. Älä katso säteeseen.

VARNING !

Om laserprinterns skyddshölje öppnas då apparaten är i funktion, utsättas användaren för osynlig laserstrålning. Betrakta ej strålen.

Tiedot laitteessa käytettävän laserdiodin säteilyominaisuuksista: Aallonpituus 775-795 nm Teho 5 m W
Luokan 3B laser.

Oświadczenie GS (Niemcy)

Das Gerät ist nicht für die Benutzung im unmittelbaren Gesichtsfeld am Bildschirmarbeitsplatz vorgesehen. Um störende Reflexionen am Bildschirmarbeitsplatz zu vermeiden, darf dieses Produkt nicht im unmittelbaren Gesichtsfeld platziert werden.

Tabela materiałów (Chiny)

有毒有害物质表

根据中国电子信息产品污染控制管理办法的要求而出台

部件名称	有毒有害物质和元素					
	铅 (Pb)	汞 (Hg)	镉 (Cd)	六价铬 (Cr(VI))	多溴联苯 (PBB)	多溴二苯醚 (PBDE)
打印引擎	X	0	X	0	0	0
控制面板	0	0	0	0	0	0
塑料外壳	0	0	0	0	0	0
格式化板组件	X	0	0	0	0	0
碳粉盒	X	0	0	0	0	0

3685

0：表示在此部件所用的所有同类材料中，所含的此有毒或有害物质均低于 SJ/T11363-2006 的限制要求。

X：表示在此部件所用的所有同类材料中，至少一种所含的此有毒或有害物质高于 SJ/T11363-2006 的限制要求。

注：引用的“环保使用期限”是根据在正常温度和湿度条件下操作使用产品而确定的。

Ograniczenia dotyczące substancji niebezpiecznych (Turcja)

Türkiye Cumhuriyeti: EEE Yönetmeliğine Uygundur

Oświadczenie dotyczące dyrektywy RoHS (Ukraina)

Обладнання відповідає вимогам Технічного регламенту щодо обмеження використання деяких небезпечних речовин в електричному та електронному обладнанні, затвердженого постановою Кабінету Міністрів України від 3 грудня 2008 № 1057

Dodatkowe oświadczenia dotyczące urządzeń bezprzewodowych

Oświadczenie dotyczące zgodności z normą FCC – USA

Exposure to radio frequency radiation

- ⚠ **OSTROŻNIE:** The radiated output power of this device is far below the FCC radio frequency exposure limits. Nevertheless, the device shall be used in such a manner that the potential for human contact during normal operation is minimized.

In order to avoid the possibility of exceeding the FCC radio frequency exposure limits, human proximity to the antenna shall not be less than 20 cm during normal operation.

This device complies with Part 15 of FCC Rules. Operation is subject to the following two conditions: (1) this device may not cause interference, and (2) this device must accept any interference, including interference that may cause undesired operation of the device.

- ⚠ **OSTROŻNIE:** Based on Section 15.21 of the FCC rules, changes of modifications to the operation of this product without the express approval by Hewlett-Packard Company may invalidate its authorized use.

Oświadczenie (Australia)

This device incorporates a radio-transmitting (wireless) device. For protection against radio transmission exposure, it is recommended that this device be operated no less than 20 cm from the head, neck, or body.

Oświadczenie ANATEL (Brazylia)

Este equipamento opera em caráter secundário, isto é, não tem direito à proteção contra interferência prejudicial, mesmo de estações do mesmo tipo, e não pode causar interferência a sistemas operando em caráter primário.

Oświadczenie (Kanada)

For Indoor Use. This digital apparatus does not exceed the Class B limits for radio noise emissions from digital apparatus as set out in the radio interference regulations of the Canadian Department of Communications. The internal wireless radio complies with RSS 210 of Industry Canada.

Pour l'usage d'intérieur. Le présent appareil numérique n'émet pas de bruits radioélectriques dépassant les limites applicables aux appareils numériques de Classe B prescrites dans le règlement sur le brouillage radioélectrique édicté par le Ministère des Communications du Canada. Le composant RF interne est conforme à la norme CNR-210 d'Industrie Canada.

Informacja prawna dla krajów/regionów UE

Funkcja telekomunikacyjna niniejszego urządzenia może być wykorzystywana w krajach/regionach UE i EFTA.

Austria, Belgia, Bułgaria, Cypr, Czechy, Dania, Estonia, Finlandia, Francja, Niemcy, Grecja, Węgry, Islandia, Irlandia, Włochy, Łotwa, Lichtenstein, Litwa, Luksemburg, Malta, Holandia, Norwegia, Polska, Portugalia, Rumunia, Słowacja, Słowenia, Hiszpania, Szwecja, Szwajcaria i Wielka Brytania.

Informacje dotyczące użycia we Francji

For 2.4 GHz Wireless LAN operation of this product certain restrictions apply: This equipment may be used indoor for the entire 2400-2483.5 MHz frequency band (channels 1-13). For outdoor use, only 2400-2454 MHz frequency band (channels 1-9) may be used. For the latest requirements, see www.arcep.fr.

L'utilisation de cet équipement (2.4 GHz Wireless LAN) est soumise à certaines restrictions : Cet équipement peut être utilisé à l'intérieur d'un bâtiment en utilisant toutes les fréquences de 2400-2483.5 MHz (Chaîne 1-13). Pour une utilisation en environnement extérieur, vous devez utiliser les fréquences comprises entre 2400-2454 MHz (Chaîne 1-9). Pour les dernières restrictions, voir, www.arcep.fr.

Informacje dotyczące użycia w Rosji

Существуют определенные ограничения по использованию беспроводных сетей (стандарта 802.11 b/g) с рабочей частотой 2,4 ГГц: Данное оборудование может использоваться внутри помещений с использованием диапазона частот 2400-2483,5 МГц (каналы 1-13). При использовании внутри помещений максимальная эффективная изотропно-излучаемая мощность (ЭИИМ) должна составлять не более 100мВт.

Oświadczenie (Korea)

당해 무선설비는 운용 중 전파혼선 가능성이 있음

Oświadczenie (Tajwan)

低功率電波輻射性電機管理辦法

第十二條 經型式認證合格之低功率射頻電機，非經許可，公司、商號或使用者均不得擅自變更頻率、加大功率或變更原設計之特性及功能。

第十四條 低功率射頻電機之使用不得影響飛航安全及干擾合法通信；經發現有干擾現象時，應立即停用，並改善至無干擾時方得繼續使用。
前項合法通信，指依電信法規定作業之無線電通信。
低功率射頻電機須忍受合法通信或工業、科學及醫療用電波輻射性電機設備之干擾。

Oznaczenie przewodów/komunikacji bezprzewodowej Vietnam Telecom dla zaaprobowanych produktów typu ICTQC



Indeks

A

- adres IP
 - konfiguracja 31
 - uzyskiwanie 47
- AirPrint, usługa 36, 42
- akcesoria
 - zamawianie 189, 190
- anulowanie
 - zlecenia druku 90
- arkusz danych dotyczących bezpieczeństwa materiału (MSDS) 210
- automatyczne krzyżowanie, ustawienie 20

B

- baterie na wyposażeniu 210
- błędy
 - oprogramowanie 183
- brozury
 - tworzenie (Windows) 115

C

- Centrum Serwisowe HP 201
- czcionki
 - listy, drukowanie 11, 124
 - pamięć DIMM, instalacja 129
 - ustawienia czcionki Courier 18
 - zasoby stałe 134
- czyszczenie 135
- ścieżka papieru 169

D

- deklaracja zgodności 212
- DIMM, moduły
 - instalacja, kontrola poprawności 134
- dokument, konwencje iii

- domyślne, przywracanie 141
- dopasowywanie kolorów 122
- drukowanie
 - ustawienia (Mac) 38
 - ustawienia (Windows) 91
- drukowanie dwustronne
 - ustawienia (Windows) 97
- drukowanie dwustronne (dupleks) Mac 40
- drukowanie po obu stronach
 - ustawienia (Windows) 97
- drukowanie przez Internet HP ePrint 35
- drukowanie w trybie n-up
 - wybór (Windows) 100
- dupleks (drukowanie dwustronne)
 - ustawienia (Windows) 97
- dziennik zużycia koloru 11, 124
- dźwignia zwalniająca drzwiczki kaset, umiejscowienie 5

E

- energia
 - zużycie 204
- etykiety
 - drukowanie (Windows) 108

F

- faks
 - ustawienia fabryczne, przywracanie 141
- fińskie oświadczenie w sprawie bezpieczeństwa lasera 217
- folie
 - drukowanie (Windows) 108
- format papieru
 - zmiana 57
- formaty, materiały
 - domyślne, ustawienia 13

- formaty papieru
 - wybór 96
 - wybór niestandardowego 96
- formaty strony
 - skalowanie dokumentów w celu dopasowania (Windows) 113
- formularze
 - drukowanie (Windows) 106

G

- gwarancja
 - kasety drukujące 194
 - licencja 196
 - urządzenie 192

H

- HP Easy Color
 - używanie 121
 - wyłączenie 121
- HP ePrint
 - opis 35
- HP Universal Print Driver (UPD) 24
- HP Utility 35
- HP Utility, komputery Mac 34
- HP Web Jetadmin 126

I

- instalacja
 - oprogramowanie, połączenia USB 46
 - oprogramowanie, sieci przewodowe 48
 - urządzenie w sieciach przewodowych 47

J

- jakość
 - ustawienie archiwalne 19
- jakość druku
 - poprawa (Windows) 96
 - poprawianie 166
 - ustawienie archiwalne 19
- jakość obrazów
 - rozwiązywanie problemów 166
- jakość obrazu
 - ustawienie archiwalne 19
- jakość wydruków
 - ustawienie archiwalne 19
- Jetadmin, HP Web 126
- język, panel sterowania 13

K

- kabel USB, numer katalogowy 190
- kalibracja koloru 14
- kanadyjska deklaracja zgodności (DOC) 216
- kasety
 - gwarancja 194
 - inni producenci 72
 - przechowywanie 72
 - recykling 71
 - strona stanu materiałów eksploatacyjnych 11, 124
 - użyłizacja 208
 - wymiana 73
- kasety drukujące
 - dźwignia zwalniająca drzewiczki, umiejscowienie 5
 - gwarancja 194
 - inni producenci 72
 - numery katalogowe 68, 190
 - przechowywanie 72
 - recykling 71
 - sprawdzanie istnienia uszkodzeń 79, 172
 - strona stanu materiałów eksploatacyjnych 11, 124
 - układy pamięci 195
 - użyłizacja 208
 - wymiana 73
- kasety drukujące, uzyskiwanie dostępu 5

- kasety z tonerem. *Patrz* kasety drukujące
- kolor
 - dopasowywanie 122
 - drukowanie w skali odcieni szarości (Windows) 106
 - kalibracja 14
 - kontrola krawędzi 120
 - neutralne szarości 120
 - opcje półtonów 120
 - regulacja 118
 - wydruk a monitor 122
- komunikaty, panel sterowania 142
- komunikaty o błędach, panel sterowania 142
- konfiguracja
 - adres IP 31
- Konfiguracja sieciowa Menu 20
- Konfiguracja USB 46
- kontrast
 - wyświetlacz, panel sterowania 15
- kontrast wyświetlacza, ustawianie 15
- Kontrola krawędzi 120
- konwencje w dokumencie iii
- kopie
 - zmiana liczby (Windows) 92
- Koreańskie oświadczenie dotyczące kompatybilności elektromagnetycznej 217

L

- licencja, oprogramowanie 196
- liczba stron na arkusz
 - wybór (Windows) 100
- licznik stron 11, 124
- Linux 28
- lista czcionek PCL 11, 124
- lista czcionek PS 11, 124
- listy kontrolne, drukowanie 12

Ł

- ładowanie papieru
 - podajnik wejściowy 63

M

- Mac
 - HP Utility 35

- obsługiwane systemy operacyjne 30
- problemy, rozwiązywanie 185
- ustawienia sterowników 34, 38
- usuwanie oprogramowania 33
- zmiana rodzaju i formatu papieru 37

Macintosh

- pomoc techniczna 201
- zmiana rozmiaru dokumentów 37

materiały

- format niestandardowy, ustawienia dla systemu Macintosh 37
- pierwsza strona 38
- stan, wyświetlanie za pomocą programu HP Utility 35
- stron na arkuszu 39
- ustawienia domyślne 13
- materiały drukarskie obsługiwane 58
- materiały eksploatacyjne
 - inni producenci 72
 - podrabiane 72
 - recykling 71
 - użyłizacja 208
 - zamawianie 189, 190
- materiały eksploatacyjne innych producentów 72

menu

- Karta HP Web Services panelu sterowania 10
- Szybkie formularze 12
- menu, panel sterowania
 - Karta HP Web Services 10
 - konfiguracja sieciowa 20
 - mapa, drukowanie 11, 124
 - Obsługa 19
 - Raporty 11
 - Ustawienia systemowe 13
- Menu Karta HP Web Services 10
- menu Raporty 11
- Menu Serwisowanie 19
- Menu Ustawienia systemowe 13

N

nadlewki i podlewki 120
napęd, czyszczenie 135
neutralne szarości 120
niestandardowe ustawienia druku
(Windows) 92
n stron na arkuszu 39

O

obsługa klienta
 online 201
 ponowne pakowanie
 urządzenia 202
obsługiwane systemy operacyjne
22, 30
obsługiwany papier 58
ochrona środowiska 4
odbiornik materiałów
 zacięcia, usuwanie 163
odinstalowywanie
 oprogramowania Mac 33
odinstalowywanie
 oprogramowania w systemie
 Windows 27
odzysk
 program ochrony środowiska
 i zwrotu materiałów
 eksploatacyjnych firmy HP
 208
ograniczenia dotyczące
 materiałów 210
okładki
 drukowanie (Mac) 38
 drukowanie na innym papierze
 (Windows) 111
opcje kolorów
 HP EasyColor (Windows) 121
 ustawianie (Windows) 103
opóźnienie uśpienia
 włączanie 127
 wyłączanie 127
oprogramowania systemu
 drukowania 21
oprogramowanie
 HP Utility 35
 instalacja, połączenia USB 46
 instalacja, sieci przewodowe
 48
 Linux 28

obsługiwane systemy
 operacyjne 22, 30
odinstalowywanie w systemie
 Windows 27
odinstalowywanie z systemu
 Mac 33
problemy 183
Solaris 28
umowa licencyjna na
 korzystanie
 z oprogramowania 196
UNIX 28
ustawienia 25, 33
wbudowany serwer
 internetowy 28
 Windows 28
 witryny internetowe 21
oprogramowanie HP-UX 28
oprogramowanie Linux 28
oprogramowanie Solaris 28
oprogramowanie UNIX 28
orientacja
 wybór, Windows 102
orientacja pionowa
 wybór, Windows 102
orientacja pozioma
 wybór, Windows 102
ostatnia strona
 drukowanie na innym papierze
 (Windows) 111
ostrzeżenia iii
oświadczenia dotyczące
 bezpieczeństwa 216, 217
oświadczenia dotyczące
 bezpieczeństwa lasera 216,
 217
oświadczenie VCCI dla Japonii
 216
otwieranie sterowników drukarki
 (Windows) 91

P

pakowanie urządzenia 202
pamięć
 instalacja 129
 instalacja, kontrola
 poprawności 134
 numery katalogowe 190
 wbudowana 2
 zasoby stałe 134

pamięć DIMM
 instalacja 129
panel sterowania
 język 13
 komunikaty, rozwiązywanie
 problemów 142
 konfiguracja sieciowa Menu
 20
 kontrast wyświetlacza 15
 lokalizacja 5
 mapa menu, drukowanie 11,
 124
 menu Obsługa 19
 menu Raporty 11
 menu Ustawienia systemowe
 13
 typy komunikatów 142
 ustawienia 25, 33
papier
 domyślny format podajnika 66
 drukowanie na papierze
 firmowym lub formularzach
 (Windows) 106
 format niestandardowy,
 ustawienia dla systemu
 Macintosh 37
 obsługiwane formaty 58
 okładki, używanie innego
 papieru 111
 pierwsza i ostatnia strona,
 używanie innego papieru
 111
 pierwsza strona 38
 stron na arkuszu 39
 ustawienia domyślne 13
 ustawienia zwijania 19
 wybieranie 168
 zacięcia 156
papier, specjalny
 drukowanie (Windows) 108
papier, zamawianie 190
papier firmowy
 drukowanie (Windows) 106
papier specjalny
 drukowanie (Windows) 108
papier w kratkę, drukowanie 12
papier w linie, drukowanie 12
papier z nadrukiem
 drukowanie (Windows) 106

- papier z pięciolinią, drukowanie 12
 - parametry
 - wymiary i waga 204
 - parametry akustyczne 204
 - parametry elektryczne 204
 - pierwsza strona
 - drukowanie na innym papierze (Windows) 111
 - używanie innego papieru 38
 - pierwszeństwo, ustawienia 25, 33
 - pobieranie oprogramowania
 - system drukowania 21
 - podajnik 1
 - umiejscowienie 5
 - zacięcia, usuwanie 159
 - Podajnik 1
 - drukowanie dwustronne 40
 - ustawienia 13
 - podajnik 2
 - lokalizacja 5
 - pojemność 5
 - zacięcia, usuwanie 160
 - Podajnik 2
 - ustawienia 13
 - podajnik 3
 - lokalizacja 5
 - pojemność 5
 - Podajnik 3
 - numer katalogowy 190
 - podajnik dokumentów
 - umiejscowienie 5
 - podajniki
 - domyślny format papieru 66
 - drukowanie dwustronne 40
 - umiejscowienie 5
 - ustawienia 13
 - wbudowane 2
 - wybór (Windows) 97
 - zacięcia, usuwanie 160
 - podajnik wejściowy
 - umiejscowienie 5
 - wkładanie nośników 63
 - podłączanie do sieci
 - bezprowodowej 48
 - podrabiane materiały
 - eksploatacyjne 72
 - pojemnik, wyjście
 - zacięcia, usuwanie 163
 - pojemnik wyjściowy
 - przedłużenie Legal 5
 - umiejscowienie 5
 - połączenia
 - rozwiązywanie problemów 177
 - połączenie z siecią
 - bezprowodową 48
 - pomoc
 - opcje druku (Windows) 92
 - ponowne pakowanie urządzenia 202
 - pomoc techniczna
 - online 201
 - ponowne pakowanie urządzenia 202
 - pomoc techniczna online 201
 - ponowne pakowanie urządzenia 202
 - port sieciowy
 - dostępny rodzaj 6
 - umiejscowienie 6
 - port USB
 - dostępny rodzaj 6
 - umiejscowienie 6
 - ustawienia szybkości 19
 - porty
 - dostępne rodzaje 6
 - porty interfejsów
 - dostępne rodzaje 6
 - powtarzające się usterki,
 - rozwiązywanie problemów 80, 173
 - problem z pobieraniem papieru
 - rozwiązywanie 156
 - produkt wolny od rtęci 210
 - program ochrony środowiska 207
 - przechowywanie
 - kasety drukujące 72
 - przednie drzwiczki, lokalizacja 5
 - przestrogi iii
 - przycisk połączenia
 - bezprowodowego
 - umiejscowienie 5
 - przycisk wł./wył. 5
 - przycisk zasilania 5
 - przywracanie domyślnych ustawień
 - fabrycznych 141
 - przywracanie ustawień
 - domyślnych 19
- R**
- raporty
 - strona z informacjami o jakości druku 11, 124
 - recykling 4, 208
 - rodzaje papieru
 - wybór 97
 - zmiana 57
 - rodzaj papieru
 - zmiana 166
 - rozwiązywanie
 - problemy z połączeniem bezpośrednim 177
 - problemy z siecią 177
 - rozwiązywanie problemów
 - brak reakcji 175
 - długi czas reakcji 176
 - komunikaty panelu sterowania 142
 - powtarzające się usterki 80, 173
 - problemy z komputerem Mac 185
 - problemy z połączeniem bezpośrednim 177
 - problemy z siecią 177
 - zacięcia 156, 158
- S**
- sieci
 - HP Web Jetadmin 126
 - raport ustawień 11, 124
 - strona konfiguracji 11, 124
 - ustawienia 20
 - zgodne modele 2
 - sieci, przewodowe
 - instalacja urządzenia 47
 - sieć
 - hasło, ustawianie 51
 - hasło, zmiana 51
 - ustawienia, wyświetlanie 51
 - ustawienia, zmiana 51
 - ustawienia szybkości łącza 53
 - sieć bezprzewodowa
 - instalowanie sterownika 50

- konfigurowanie przy użyciu funkcji WPS 32, 49
 - konfigurowanie przy użyciu kabla USB 32, 49
 - skala odcieni szarości
 - drukowanie (Windows) 106
 - skalowanie dokumentów
 - Macintosh 37
 - Windows 113
 - skróty (Windows)
 - tworzenie 94
 - używanie 92
 - specyfikacje
 - elektryczne i akustyczne 204
 - stan
 - HP Utility, Mac 35
 - materiały eksploatacyjne, drukowanie raportu 11, 124
 - sterownik drukarki
 - konfigurowanie sieci bezprzewodowej 50
 - sterowniki
 - obsługiwane (Windows) 22
 - strona zużycia 11, 124
 - uniwersalny 24
 - ustawienia 25
 - ustawienia (Mac) 38
 - ustawienia (Windows) 91
 - ustawienia wstępne (Mac) 38
 - zmiana rodzaju i formatu papieru 57
 - zmiana ustawień (Mac) 34
 - zmiana ustawień (Windows) 25
 - sterowniki drukarek (Windows)
 - obsługiwane 22
 - sterowniki drukarki
 - wybieranie 173
 - sterowniki drukarki (Mac)
 - ustawienia 38
 - zmiana ustawień 34
 - sterowniki drukarki (Windows)
 - ustawienia 91
 - zmiana ustawień 25
 - sterowniki emulacji PS 22
 - sterowniki PCL 22
 - uniwersalny 24
 - strona konfiguracji 11, 124
 - strona serwisowa 11, 124
 - strona stanu materiałów eksploatacyjnych 11, 124
 - drukowanie 78, 171
 - strona statystyki materiałów 11, 124
 - strona z informacjami o jakości druku
 - drukowanie 79, 172
 - interpretowanie 79, 172
 - stron na arkuszu 39
 - stron na minutę 2
 - strony internetowe
 - arkusz danych
 - o bezpieczeństwie materiałów (MSDS) 210
 - zamawianie materiałów eksploatacyjnych 189
 - system Windows
 - ustawienia sterownika 25
- Ś**
- ścieżka papieru
 - zacięcia, usuwanie 161
- T**
- TCP/IP
 - ustawienia 20
 - transport urządzenia 202
 - tylne drzwiczki, lokalizacja 6
- U**
- układ pamięci, kaseła drukująca
 - opis 195
 - Unia Europejska, usuwanie zużytych urządzeń 210
 - uniwersalny sterownik druku 24
 - UNIX 28
 - USB
 - konfigurowanie sieci bezprzewodowej 32, 49
 - usługa
 - ponowne pakowanie urządzenia 202
 - usługa HP ePrint, korzystanie 105
 - usługi sieci Web HP, włączanie 105
 - ustawienia
 - menu Ustawienia systemowe 13
 - pierwszeństwo 25, 33
 - przywracanie domyślnych 19
 - raport sieci 11, 124
 - sterowniki 25
 - sterowniki (Mac) 34
 - ustawienia fabryczne, przywracanie 141
 - ustawienia wstępne sterownika (Mac) 38
 - ustawienia czcionki Courier 18
 - ustawienia domyślne, przywracanie 19
 - ustawienia fabryczne, przywracanie 19, 141
 - ustawienia karty Kolory 40
 - ustawienia kolorów
 - dostosowywanie 167
 - ustawienia niestandardowego formatu papieru
 - Macintosh 37
 - ustawienia sterownika dla systemu Macintosh
 - papier o niestandardowym formacie 37
 - znaki wodne 38
 - ustawienia szybkości łącza 53
 - ustawienia wstępne (Mac) 38
 - ustawienie archiwalne 19
 - ustawienie EconoMode 71, 127
 - usuwanie, zużyte 210
 - usuwanie oprogramowania Mac 33
 - usuwanie oprogramowania w systemie Windows 27
 - usuwanie zużytych 210
 - utrwalacz
 - zacięcia, usuwanie 161
 - użyłkacja materiałów eksploatacyjnych 71
 - uwagi iii
 - uzyskiwanie
 - adres IP 47

W

 - Wbudowany serwer internetowy
 - przypisywanie haseł 126
 - wbudowany serwer internetowy (EWS)
 - funkcje 125
 - Wbudowany serwer sieciowy HP 28
 - wiele stron na jednym arkuszu 39

wiele stron na jednym arkuszu
drukowanie (Windows) 100

Windows
obsługiwane sterowniki 22
obsługiwane systemy
operacyjne 22
oprogramowanie,
komponenty 28
uniwersalny sterownik druku
24

witryna dotycząca oszustw 72

Witryna internetowa HP do
zgłaszania oszustw 72

witryny
obsługa klienta 201
obsługa klientów, Macintosh
201
uniwersalny sterownik druku
24

witryny internetowe
HP Web Jetadmin, pobieranie
126
oprogramowanie, pobieranie
21
zgłaszanie oszustw 72

witryny sieci Web 28

włączanie lub wyłączenie
narzędzia ePrint 10
narzędzia HP ePrint 10

WPS
konfigurowanie sieci
bezprzewodowej 32, 49

wskazówki iii

wsparcie techniczne
online 201

wyściowy, pojemnik
lokalizacja 5
umiejscowienie 5

wymiana
kaseta drukująca 73

wymiary, urządzenie 204

wymiary i waga 204

wyrównanie kolorów,
kalibrowanie 169

Z

zachowywanie zasobów,
pamięć 134

zacięcia
pojemnik wyjściowy,
usuwanie 163
przyczyny 156
ścieżka papieru, usuwanie
161
śledzenie liczby 11, 124
umiejscowienie 158

zacięcia papieru. *Patrz* zacięcia

zamawianie
materiały eksploatacyjne
i akcesoria 190

zamawianie materiałów
eksploatacyjnych
strony internetowe 189

zapobieganie podrabianiu
materiałów eksploatacyjnych 72

zapora 48

zarządzanie siecią 51

zasoby, zachowywanie 134

zasoby stałe 134

zlecenie druku
anulowanie 90

złącza
USB 46

złącze zasilania, lokalizacja 6

zmiana rozmiaru dokumentów
Macintosh 37
Windows 113

znaki wodne 38
dodawanie (Windows) 114

zniekształcenia, cykliczne 80,
173

zwijanie, papier
ustawienia 19



CE955-91003

