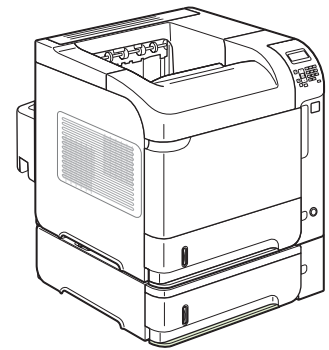
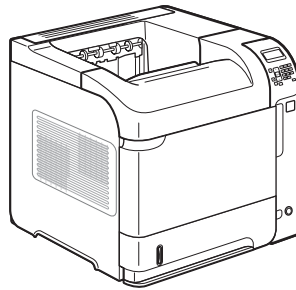
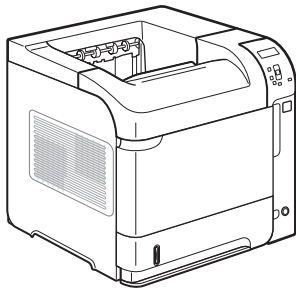




DRUKARKA HP LASERJET ENTERPRISE 600 Z SERII M601, M602 I M603

Instrukcja obsługi





Drukarka HP LaserJet Enterprise 600 z serii M601, M602 i M603

Instrukcja obsługi

Prawa autorskie i licencja

© 2011 Copyright Hewlett-Packard Development Company, L.P.

Powielanie, adaptacja lub tłumaczenie bez wcześniejszej pisemnej zgody jest zabronione, z wyjątkiem przypadków dozwolonych przez prawo autorskie.

Przedstawione tu informacje mogą ulec zmianie bez wcześniejszego powiadomienia.

Jedynymi gwarancjami na produkty i usługi firmy HP są gwarancje wyrażone w formie oświadczeń dołączonych do tych produktów i usług. Żaden zapis w niniejszym dokumencie nie może być interpretowany jako gwarancja dodatkowa. Firma HP nie ponowi żadnej odpowiedzialności za jakiegokolwiek braki techniczne lub błędy redakcyjne w niniejszym dokumencie.

Numer katalogowy: CE988-90914

Edition 4, 11/2011

Znaki towarowe

Adobe®, Acrobat® i PostScript® są znakami towarowymi firmy Adobe Systems Incorporated.

Intel® Core™ jest znakiem towarowym firmy Intel Corporation w Stanach Zjednoczonych i innych krajach/regionach.

Microsoft®, Windows®, Windows® XP i Windows Vista® są znakami towarowymi firmy Microsoft Corporation zastrzeżonymi w Stanach Zjednoczonych.

UNIX® jest zastrzeżonym znakiem towarowym organizacji The Open Group.

ENERGY STAR i znak ENERGY STAR są znakami zarejestrowanymi w Stanach Zjednoczonych.

Konwencje wykorzystane w podręczniku



WSKAZÓWKA: Wskazówki dostarczają pomocnych rad lub skrótów.



UWAGA: Uwagi dostarczają ważnych informacji pomocnych w wyjaśnieniu pojęcia lub w wykonaniu zadania.



OSTROŻNIE: Uwagi wskazują na procedury, których należy przestrzegać, aby nie utracić danych lub nie uszkodzić urządzenia.



OSTRZEŻENIE! Ostrzeżenia wskazują na określone procedury, których należy przestrzegać, aby uniknąć obrażeń ciała, utraty danych lub poważnego uszkodzenia urządzenia.

Spis treści

1 Podstawowe informacje o urządzeniu	1
Porównanie urządzeń	2
Modele HP LaserJet Enterprise 600 M601	2
Modele HP LaserJet Enterprise 600 M602	3
Modele HP LaserJet Enterprise 600 M603	4
Ochrona środowiska	5
Funkcje ułatwień dostępu	6
Widoki urządzenia	7
Widok z przodu	7
Widok z tyłu	8
Porty interfejsu	9
Numer seryjny i numer modelu — położenie	9
2 Menu panelu sterowania	11
Układ panelu sterowania	12
Menu Pobierz zlecenie z USB	14
Menu Pobierz zlecenie z pamięci urządzenia	15
Menu Materiały eksploatacyjne	16
Menu Podajniki	18
Menu Administracja	19
Menu Raporty	19
Menu Ustawienia ogólne	19
Menu Ustawienia pobierania z USB	22
Menu Ogólne ustawienia drukowania	22
Menu Domyślne opcje drukowania	24
Menu Ustawienia wyświetlacza	24
Menu Obsługa materiałów eksploatacyjnych	25
Menu Zarządzenie podajnikami	26
Menu Ustawienia zszywacza/układacza	28
Menu Ustawienia sortownika wielopojemnikowego	28
Menu Ustawienia sieciowe	29

Menu Rozwiązywanie problemów	33
Menu Konserwacja urządzenia	34
Menu Tworzenie kopii zapasowej/odzyskiwanie danych	34
Menu Kalibracja/czyszczenie	34
Menu Uaktualnianie oprogramowania sprzętowego za pośrednictwem USB	35
Menu Serwis	35
3 Oprogramowanie dla systemu Windows	37
Obsługiwane systemy operacyjne i sterowniki drukarek do systemu Windows	38
Wybieranie prawidłowego sterownika drukarki dla systemu Windows	39
HP Universal Print Driver (UPD)	40
Tryby instalacji sterownika UPD	40
Zmiana ustawień zlecenia druku w przypadku systemu Windows	41
Pierwszeństwo dla ustawień drukowania	41
Zmiana ustawień wszystkich zleceń drukowania do zamknięcia programu	41
Zmiana ustawień domyślnych wszystkich zleceń drukowania	42
Zmiana ustawień konfiguracyjnych urządzenia	42
Usuwanie sterownika drukarki w systemie Windows	43
Obsługiwane narzędzia w systemie Windows	44
HP Web Jetadmin	44
Wbudowany serwer sieciowy HP	44
Usługa HP ePrint	44
Oprogramowanie dla systemów operacyjnych	46
4 Używanie produktu z komputerami Mac	47
Oprogramowanie dla komputerów Mac	48
Obsługiwane systemy operacyjne i sterowniki drukarek do systemu Mac	48
Instalowanie oprogramowania dla systemów operacyjnych Mac	48
Instalacja oprogramowania dla komputerów Mac podłączonych bezpośrednio do urządzenia	48
Instalowanie oprogramowania dla komputerów Mac w sieci przewodowej ...	49
Konfiguracja adresu IP	49
Instalowanie oprogramowania	50
Usuwanie sterownika drukarki w systemie Mac	51
Pierwszeństwo dla ustawień drukowania w systemie Mac	52
Zmiana ustawień sterownika drukarki dla systemu Mac	52
Zmiana ustawień wszystkich zleceń drukowania do zamknięcia programu	52
Zmiana ustawień domyślnych wszystkich zleceń drukowania	52
Zmiana ustawień konfiguracyjnych urządzenia	53
Oprogramowanie dla komputerów Mac	54
HP Utility do komputerów Mac	54

Otwieranie programu HP Printer Utility (Narzędzie drukarki HP)	54
Funkcje HP Utility	54
Obsługiwane narzędzia dla komputerów Mac	55
Wbudowany serwer sieciowy HP	55
Usługa HP ePrint	56
Usługa AirPrint	56
Podstawowe zadania drukowania w środowisku Mac	57
Anulowanie zlecenia druku na komputerze Mac	57
Zmiana formatu i rodzaju papieru na komputerze Mac	57
Zmiana rozmiaru dokumentów i drukowanie na papierze o niestandardowym formacie w systemie Mac	57
Tworzenie i używanie wstępnych ustawień drukowania w systemie Mac	58
Drukowanie okładki w systemie Mac	58
Używanie znaków wodnych w systemie Mac	58
Druk kilku stron na jednym arkuszu papieru w systemie Mac	59
Drukowanie na obu stronach kartki (drukowanie dwustronne) w systemie Mac	59
Przechowywanie zadań w systemie Mac	60
Rozwiązywanie problemów w środowisku Mac	61

5 Podłączanie urządzenia w systemie Windows 63

Oświadczenie dotyczące udostępniania drukarki	64
Podłączanie przy użyciu złącza USB	64
Instalacja z płyty CD	64
Podłączanie do sieci w systemie Windows	65
Obsługiwane protokoły sieciowe	65
Instalacja urządzenia w sieci przewodowej w systemie Windows	67
Konfiguracja adresu IP	67
Instalacja oprogramowania	68
Konfigurowanie ustawień sieciowych w systemie Windows	69
Wyświetlanie lub zmiana ustawień sieciowych	69
Ustawianie lub zmiana hasła sieciowego	69
Ręczna konfiguracja parametrów TCP/IP IPv4 z panelu sterowania urządzeniem	70
Ręczna konfiguracja parametrów TCP/IP IPv6 z panelu sterowania urządzeniem	71
Ustawienia szybkości łącza i duplexu	72

6 Papier i materiały drukarskie 73

Wskazówki dotyczące papieru	74
Wskazówki dotyczące specjalnego papieru	74

Zmiana ustawień sterownika drukarki w systemie Windows w celu dostosowania do rodzaju i formatu papieru	76
Obsługiwane formaty papieru	77
Obsługiwane rodzaje papieru	79
Obsługiwane rodzaje papieru dla opcji podawania	79
Obsługiwane rodzaje papieru dla opcji odbioru	80
Pojemność podajników i pojemników	81
Wkładanie papieru do podajników	83
Ładowanie podajnika 1	83
Ładowanie podajnika 2 lub opcjonalnego podajnika na 500 arkuszy	84
Ładowanie opcjonalnego podajnika na 1500 arkuszy	86
Orientacja papieru podczas ładowania podajników	88
Ładowanie papieru firmowego, dziurkowanego lub z nadrukiem	88
Ładowanie kopert	89
Konfigurowanie podajników	90
Konfigurowanie podajnika podczas ładowania papieru	90
Konfigurowanie podajnika, aby pasował do ustawień zlecenia drukowania	90
Konfiguracja podajnika za pomocą panelu sterowania	91
Wybieranie pojemnika wyjściowego	92
Kierowanie wydruku do górnego (standardowego) pojemnika wyjściowego	92
Kierowanie wydruku do tylnego pojemnika wyjściowego	92
Kierowanie wydruku do opcjonalnego układacza lub zszywacza/układacza	93
Kierowanie wydruku do sortownika 5-pojemnikowego	94
7 Kasety drukujące	97
Informacje na temat kasety drukującej	98
Widok materiałów eksploatacyjnych	99
Widok kasety drukującej	99
Zarządzanie kasetami drukującymi	100
Zmiana ustawień kaset drukujących	100
Drukowanie po osiągnięciu szacowanego końca okresu eksploatacji kasety drukującej	100
Włączanie i wyłączanie opcji Ustawienia poziomu bardzo niskiego w panelu sterowania	100
Drukowanie przy użyciu ustawienia EconoMode	101
Przechowywanie i recykling materiałów eksploatacyjnych	101
Recykling materiałów eksploatacyjnych	101
Przechowywanie kaset drukujących	102
Polityka firmy HP w stosunku do kaset drukujących innych producentów	102
Witryna sieci Web firmy HP dotycząca zapobieganiu fałszerstwom	102
Wskazówki dotyczące wymiany	103

Wymiana kasety drukującej	103
Wymiana zszywek	105
Konserwacja urządzenia	106
Zerowanie licznika zestawu konserwacyjnego	106
Rozwiązywanie problemów z kasetami drukującymi	107
Sprawdzanie kaset drukujących	107
Sprawdzanie kasety pod kątem ewentualnych uszkodzeń	108
Powtarzające się usterki	109
Wydruk strony stanu materiałów eksploatacyjnych	109
Interpretowanie komunikatów panelu sterowania dotyczących materiałów eksploatacyjnych	110

8 Zadania drukowania 113

Anulowanie zlecenia druku w systemie Windows	114
Podstawowe zadania drukowania w środowisku systemu Windows	115
Otwieranie sterownika drukarki w systemie Windows	115
Uzyskiwanie pomocy dla opcji druku w systemie Windows	116
Zmiana liczby drukowanych kopii w systemie Windows	116
Zapisywanie niestandardowych ustawień druku w celu późniejszego wykorzystania w systemie Windows	117
Używanie skrótów drukowania w systemie Windows	117
Tworzenie skrótów drukowania	118
Poprawa jakości druku w systemie Windows	121
Wybór formatu strony w systemie Windows	121
Wybór niestandardowego formatu papieru w systemie Windows	121
Wybór rodzaj papieru w systemie Windows	121
Wybór podajnika papieru w systemie Windows	121
Drukowanie po obu stronach (dupleks) w systemie Windows	122
Ręczne drukowanie po obu stronach w systemie Windows	122
Automatyczne drukowanie po obu stronach w systemie Windows	123
Drukowanie wielu stron na jednym arkuszu w systemie Windows	125
Wybór orientacji strony w systemie Windows	126
Korzystanie z usługi HP ePrint	128
Dodatkowe zadania drukowania w środowisku systemu Windows	129
Drukowanie na papierze firmowym lub formularzach w systemie Windows	129
Drukowanie na papierze specjalnym, etykietach lub foliach w systemie Windows	131
Drukowanie pierwszej lub ostatniej strony na innym papierze w systemie Windows	134
Dopasowywanie dokumentu do wielkości strony w systemie Windows	136
Dodawanie znaku wodnego do dokumentu w systemie Windows	137
Tworzenie broszur w systemie Windows	138
Wybieranie opcji druku w systemie Windows	139

Wybieranie pojemnika wyjściowego w systemie Windows	139
Wybieranie opcji zszywania w systemie Windows	141
Korzystanie z funkcji przechowywania zadań w systemie Windows	142
Tworzenie przechowywanego zadania w systemie Windows	143
Drukowanie zapisanego zadania	144
Usuwanie zapisanego zadania	144
Ustawianie opcji przechowywania zadań w systemie Windows	145
Wydrukuj jeden egzemplarz jako próbny przed wydrukowaniem wszystkich egzemplarzy	145
Tymczasowo przechowaj zadanie osobiste w urządzeniu, aby wydrukować je później	145
Tymczasowo przechowaj zadanie w produkcji	145
Trwale przechowaj zadanie w produkcji	146
Ustal trwale przechowywane zadanie jako prywatne, tak aby każda osoba je drukująca musiała podać kod PIN	146
Otrzymuj powiadomienia, gdy inne osoby drukują przechowywane zadanie	147
Ustaw nazwę użytkownika dla przechowywanego zadania	147
Określ nazwę przechowywanego zadania	147
Drukowanie zadań specjalnych w systemie Windows	148
Ustawianie wyrównania dupleksu	148
Drukowanie z urządzenia USB	149

9 Zarządzanie i konserwacja 151

Drukowanie stron informacyjnych	152
Korzystanie z wbudowanego serwera internetowego HP	153
Otwieranie strony wbudowanego serwera internetowego HP przy użyciu połączenia sieciowego	153
Wbudowany serwer internetowy firmy HP — funkcje	155
Karta Informacje	155
Karta Ogólne	155
Karta Drukuj	156
Karta Rozwiązywanie problemów	157
Karta Bezpieczeństwo	157
Karta Usługi sieci Web HP	157
Karta Praca w sieci	157
Lista Inne łącza	158
Korzystanie z oprogramowania HP Web Jetadmin	159
Funkcje zabezpieczające urządzenia	160
Oświadczenia o bezpieczeństwie	160
Protokół IPsec	160

Zabezpieczanie wbudowanego serwera internetowego HP	160
Obsługa szyfrowania: Zasyfrowane wysokowydajne dyski twarde HP (tylko modele xh)	160
Zabezpieczanie przechowywanych zleceń	161
Blokowanie menu panelu sterowania	161
Zablokuj formatyzator	161
Ustawienia ekonomiczne	163
Drukowanie przy użyciu ustawienia EconoMode	163
Tryby energooszczędne	163
Włączanie lub wyłączenie trybu uśpienia	163
Ustawienie czasomierza stanu uśpienia	164
Ustawianie harmonogramu uśpienia	164
Instalowanie pamięci i wewnętrznych urządzeń USB	165
Informacje ogólne	165
Instalacja pamięci	165
Instalacja pamięci urządzenia	165
Uaktywnienie pamięci	170
Kontrola poprawności instalacji modułów pamięci DIMM	171
Przydzielenie pamięci	171
Instalacja wewnętrznych urządzeń USB	172
Czyszczenie urządzenia	175
Czyszczenie ścieżki papieru	175
Aktualizacje urządzenia	175

10 Rozwiązywanie problemów 177

Samodzielne rozwiązywanie problemów	178
Lista kontrolna rozwiązywania problemów	179
Czynniki mające wpływ na wydajność urządzenia	180
Przywracanie ustawień fabrycznych	182
Interpretacja komunikatów na panelu sterowania	183
Rodzaje komunikatów panelu sterowania	183
Komunikaty panelu sterowania	183
Papier jest podawany nieprawidłowo lub zacina się	184
Urządzenie nie pobiera papieru	184
Urządzenie pobiera kilka arkuszy papieru	184
Zapobieganie zacięciom papieru	184
Usuwanie zacięć	186
Miejsca zacięć papieru	186
Usuwanie zacięć papieru w okolicy tac wyjściowych	187
Usuwanie zacięć papieru z tylnego pojemnika wyjściowego	187
Usuwanie zacięć z opcjonalnego układacza lub zszywacza/układacza	188

Usuwanie zacięć papieru z opcjonalnego układacza lub zszywacza/układacza	188
Usuwanie zacięć zszywek w opcjonalnym zszywaczu/układaczu	189
Usuwanie zacięć papieru w opcjonalnym sortowniku 5-pojemnikowym	190
Usuwanie zacięć papieru w okolicach utrwalacza	192
Usuwanie zacięć papieru w opcjonalnym duplekserze	195
Usuwanie zacięć papieru w okolicach podajników	197
Usuwanie zacięć papieru w podajniku 1	197
Usuwanie zacięć papieru w podajniku 2 lub opcjonalnym podajniku na 500 arkuszy	197
Usuwanie zacięć papieru z opcjonalnego podajnika na 1500 arkuszy	198
Usuwanie zacięć papieru w opcjonalnym podajniku kopert	200
Usuwanie zacięć papieru w obszarach pokrywy górnej i kasety drukującej	201
Zmiana sposobu usuwania zacięć	204
Poprawianie jakości druku	205
Wybieranie rodzaju papieru	205
Należy używać tylko papieru zgodnego ze specyfikacjami firmy HP	205
Drukowanie strony czyszczącej	206
Sprawdzanie kasety drukującej	206
Należy używać sterownika drukarki najlepiej dopasowanego do rodzaju wykonywanych zleceń	208
Strony nie są drukowane lub drukowanie jest spowolnione	210
Urządzenie nie drukuje	210
Urządzenie drukuje bardzo wolno	211
Rozwiązywanie problemów z drukiem z urządzenia USB	212
Po podłączeniu urządzenia USB nie jest wyświetlane menu Pobierz z USB	212
Nie jest drukowany plik z urządzenia USB	212
Pliku, który chcesz wydrukować, nie ma w menu Pobierz z USB	213
Rozwiązywanie problemów z połączeniami	214
Rozwiązywanie problemów związanych z połączeniem bezpośrednim	214
Rozwiązywanie problemów z siecią	214
Złe połączenie fizyczne	214
Komputer używa błędnego adresu IP urządzenia	215
Komputer nie może skomunikować się z urządzeniem	215
Urządzenie korzysta z nieodpowiednich ustawień łącza i duplexu dla komunikacji z siecią	215
Nowe programy mogły spowodować problemy ze zgodnością	215
Komputer lub stacja robocza mogą być błędnie skonfigurowane	215
Urządzenie zostało wyłączone lub w inne ustawienia sieci są błędne	216
Rozwiązywanie problemów z oprogramowaniem urządzenia w systemie Windows	217
Sterownik drukarki nie jest widoczny w folderze Drukarki	217

Podczas instalowania oprogramowania został wyświetlony komunikat o błędzie	217
Urządzenie jest w trybie gotowości, ale nie drukuje	217
Rozwiązywanie problemów z oprogramowaniem urządzenia na komputerach Mac	219
Sterownik drukarki nie jest wyświetlany na liście Print & Fax (Drukarki i faksy)	219
Nazwa urządzenia nie pojawia się na liście urządzeń Print & Fax (Drukarki i faksy)	219
Sterownik drukarki nie konfiguruje automatycznie urządzenia zaznaczonego na liście Print & Fax (Drukarki i faksy)	219
Zlecenie drukowania nie zostało wysłane do wybranego urządzenia	220
Gdy urządzenie jest podłączone przewodem USB, po zaznaczeniu sterownika nie pojawia się na liście Print & Fax (Drukarki i faksy)	220
Dla urządzenia podłączonego przez port USB używasz standardowego sterownika drukarki	221
Załącznik A Materiały eksploatacyjne i akcesoria do urządzenia	223
Zamawianie części, akcesoriów i materiałów eksploatacyjnych	224
Numery katalogowe	225
Wyposażenie dodatkowe do obsługi papieru	225
Części do samodzielnego montażu	226
Kable i interfejsy	226
Załącznik B Obsługa i pomoc techniczna	227
Oświadczenie o ograniczonej gwarancji firmy Hewlett-Packard	228
Gwarancja HP Premium Protection Warranty: informacja o ograniczonej gwarancji na kasety drukujące LaserJet	230
Dane zapisane w kasecie drukującej	231
Umowa licencyjna dla użytkownika końcowego (EULA)	232
Gwarancja dotycząca samodzielnego naprawy przez klienta	236
Obsługa klienta	237
Ponowne pakowanie urządzenia	238
Załącznik C Parametry urządzenia	239
Parametry fizyczne	240
Zużycie energii, parametry elektryczne i poziom głośności	240
Środowisko pracy	241
Załącznik D Informacje dotyczące przepisów	243
Przepisy FCC	244
Program zgodności produktu z zasadami ochrony środowiska	245
Ochrona środowiska naturalnego	245
Wytwarzanie ozonu	245
Zużycie mocy	245

Zużycie toneru	245
Zużycie papieru	245
Tworzywa sztuczne	246
Materiały eksploatacyjne do drukarki HP LaserJet	246
Instrukcje dotyczące zwrotu i odzysku materiałów	246
Stany Zjednoczone i Portoryko	246
Zwrot wielu kaset (więcej niż jednej kasety)	246
Zwrot pojedynczej kasety	247
Wysyłka	247
Zwroty poza terenem Stanów Zjednoczonych	247
Papier	248
Ograniczenia dotyczące materiałów	248
Utylizacja zużytego sprzętu przez użytkowników domowych w Unii Europejskiej	248
Substancje chemiczne	249
Arkusze danych dotyczących bezpieczeństwa materiału (MSDS)	249
Więcej informacji	249
Deklaracja zgodności	250
Oświadczenia dotyczące środków bezpieczeństwa	252
Bezpieczeństwo lasera	252
Kanadyjska deklaracja zgodności (DOC)	252
Oświadczenie VCCI (Japonia)	252
Instrukcje dotyczące kabla zasilającego	252
Oświadczenie o kablu zasilającym (Japonia)	253
Oświadczenie EMC (Chiny)	253
Oświadczenie dotyczące kompatybilności elektromagnetycznej (Korea)	253
Oświadczenie EMI (Tajwan)	253
Stabilność urządzenia	253
Oświadczenie w sprawie bezpieczeństwa lasera dla Finlandii	253
Oświadczenie GS (Niemcy)	254
Tabela materiałów (Chiny)	255
Ograniczenia dotyczące substancji niebezpiecznych (Turcja)	255
Indeks	257

1 Podstawowe informacje o urzędzeniu

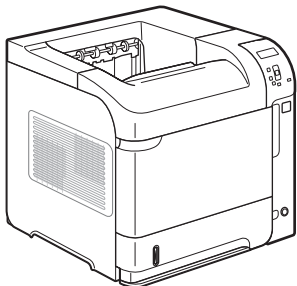
- [Porównanie urzędzeń](#)
- [Ochrona środowiska](#)
- [Funkcje ułatwień dostępu](#)
- [Widoki urzędzenia](#)

Porównanie urządzeń

Modele HP LaserJet Enterprise 600 M601

Drukarka M601n

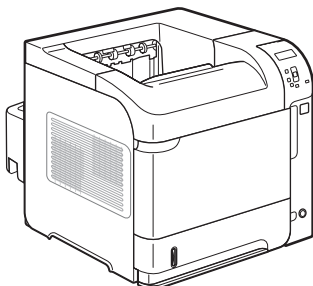
CE989A



- Drukowanie do 45 stron na minutę (ppm) na papierze formatu Letter oraz do 43 str./min na papierze formatu A4
- Wbudowane funkcje pracy w sieci HP Jetdirect
- Zawiera 512 MB pamięci RAM. Możliwa rozbudowa do 1 GB.
- Moduł pamięci SS o pojemności 4 GB
- Podajnik 1 mieści do 100 arkuszy
- Podajnik 2 mieści do 500 arkuszy
- Pojemnik wyjściowy o pojemności 500 arkuszy skierowanych drukiem do dołu
- Pojemnik wyjściowy o pojemności 100 arkuszy skierowanych drukiem w górę
- 4-wierszowy kolorowy wyświetlacz graficzny panelu sterowania
- Port USB 2.0 Hi-Speed
- Port USB druku hosta
- Drukowanie z urządzenia USB
- Jedno gniazdo przeznaczone na moduł pamięci DIMM

Drukarka M601dn

CE990A



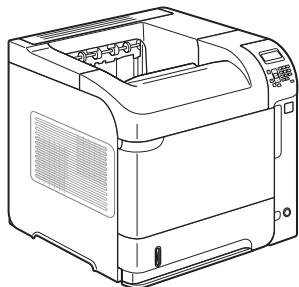
Charakteryzuje się tymi samymi funkcjami co drukarka HP LaserJet Enterprise 600 M601n, a ponadto zawiera następujące elementy:

- Opcjonalny moduł automatycznego druku dwustronnego
- Drukowanie przez sieć bezprzewodową

Modele HP LaserJet Enterprise 600 M602

Drukarka M602n

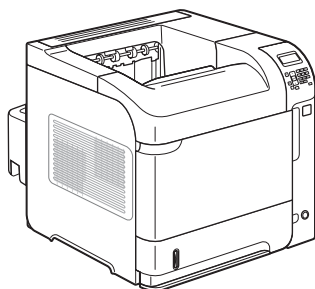
CE991A



- Drukowanie do 52 stron na minutę (ppm) na papierze formatu Letter oraz do 50 str./min na papierze formatu A4
- Wbudowane funkcje pracy w sieci HP Jetdirect
- Zawiera 512 MB pamięci RAM. Możliwa rozbudowa do 1 GB.
- Moduł pamięci SS o pojemności 4 GB
- Podajnik 1 mieści do 100 arkuszy
- Podajnik 2 mieści do 500 arkuszy
- Pojemnik wyjściowy o pojemności 500 arkuszy skierowanych drukiem do dołu
- Pojemnik wyjściowy o pojemności 100 arkuszy skierowanych drukiem w górę
- 4-wierszowy kolorowy wyświetlacz graficzny panelu sterowania
- Klawiatura numeryczna
- Port USB 2.0 Hi-Speed
- Port USB druku hosta
- Drukowanie z urządzenia USB
- Jedno gniazdo przeznaczone na moduł pamięci DIMM
- Port drukowania z urządzenia USB
- Kieszon interfejsu sprzętowego

Drukarka M602dn

CE992A

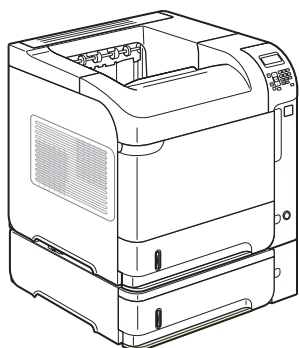


Charakteryzuje się tymi samymi funkcjami co drukarka HP LaserJet Enterprise 600 M602n, a ponadto zawiera następujące elementy:

- Opcjonalny moduł automatycznego druku dwustronnego
- Drukowanie przez sieć bezprzewodową

Drukarka M602x

CE993A



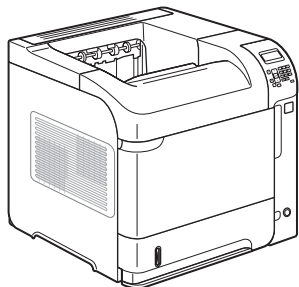
Charakteryzuje się tymi samymi funkcjami co drukarka HP LaserJet Enterprise 600 M602n, a ponadto zawiera następujące elementy:

- Opcjonalny moduł automatycznego druku dwustronnego
- Jeden dodatkowy podajnik na 500 arkuszy (podajnik 3)
- Drukowanie przez sieć bezprzewodową

Modele HP LaserJet Enterprise 600 M603

Drukarka M603n

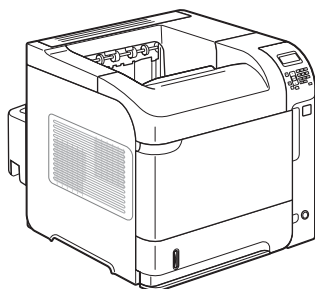
CE994A



- Drukowanie do 62 stron na minutę (ppm) na papierze formatu Letter oraz do 60 str./min na papierze formatu A4
- Wbudowane funkcje pracy w sieci HP Jetdirect
- Zawiera 512 MB pamięci RAM. Możliwa rozbudowa do 1 GB.
- Moduł pamięci SS o pojemności 4 GB
- Podajnik 1 mieści do 100 arkuszy
- Podajnik 2 mieści do 500 arkuszy
- Pojemnik wyjściowy o pojemności 500 arkuszy skierowanych drukiem do dołu
- Pojemnik wyjściowy o pojemności 100 arkuszy skierowanych drukiem w górę
- 4-wierszowy kolorowy wyświetlacz graficzny panelu sterowania
- Klawiatura numeryczna
- Port USB 2.0 Hi-Speed
- Port USB druku hosta
- Drukowanie z urządzenia USB
- Jedno gniazdo przeznaczone na moduł pamięci DIMM
- Port drukowania z urządzenia USB
- Kieszeń interfejsu sprzętowego

Drukarka M603dn

CE995A

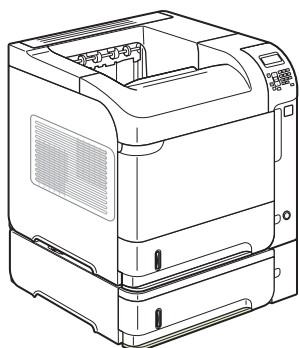


Charakteryzuje się tymi samymi funkcjami co drukarka HP LaserJet Enterprise 600 M603n, a ponadto zawiera następujące elementy:

- Opcjonalny moduł automatycznego druku dwustronnego
- Drukowanie przez sieć bezprzewodową

Drukarka M603xh

CE996A



Charakteryzuje się tymi samymi funkcjami co drukarka HP LaserJet Enterprise 600 M603n, a ponadto zawiera następujące elementy:

- Opcjonalny moduł automatycznego druku dwustronnego
- Drukowanie przez sieć bezprzewodową
- Jeden dodatkowy podajnik na 500 arkuszy (podajnik 3)
- Szyfrowany wysokowydajny dysk twardy HP o pojemności 250 GB (zamiast modułu pamięci SS o pojemności 4 GB, który znajduje się w modelach n i dn)

Ochrona środowiska

Dupleks	Oszczędzaj papier, ustawiając druk dupleksowy jako domyślny.
Drukowanie wielu stron na jednym arkuszu	Drukowanie dwóch lub więcej stron dokumentu obok siebie na jednym arkuszu to oszczędność papieru. Dostęp do tej funkcji uzyskać można z poziomu sterownika drukarki.
Recykling	Zmniejsz liczbę odpadów, korzystając z papieru z odzysku. Przekazuj zużyte kasety drukujące do utylizacji, oddając je firmie HP.
Oszczędność energii	Oszczędzaj energię, przełączając urządzenie w tryb uśpienia.
Drukowanie HP Smart Web	Za pomocą funkcji drukowania HP Smart Web można wybrać, zapisać i ułożyć tekst i obraz z wielu stron internetowych, a następnie dokonać ich edycji i wydrukować dokładnie to, co widać na ekranie. Pozwala to zachować kontrolę nad informacjami, które chcesz wydrukować, i zminimalizować liczbę niepotrzebnych wydruków. Pobierz funkcję drukowania HP Smart Web ze strony: www.hp.com/go/smartweb .
Przechowywanie zadań	Za pomocą funkcji przechowywania zadań można zarządzać zadaniami druku. Dzięki niej zadanie drukowania można wykonać, gdy znajdujesz się przy współdzielonej drukarce. Pozwala to uniknąć utraty zadań i konieczności ich ponownego wydruku.

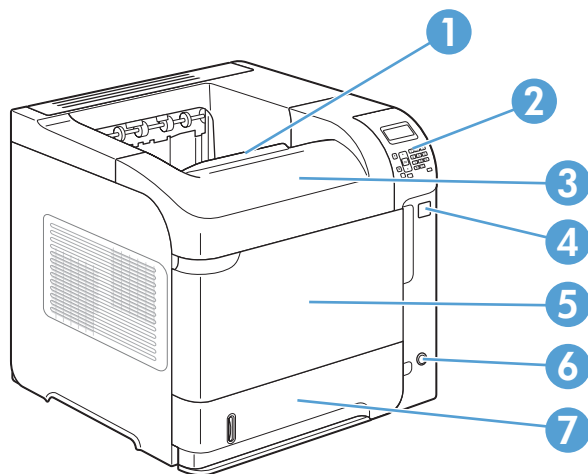
Funkcje ułatwień dostępu

Urządzenie wyposażono w kilka funkcji ułatwiających korzystanie osobom niepełnosprawnym.

- Elektroniczna instrukcja obsługi zgodna z programami do odczytu tekstów wyświetlanych na ekranie.
- Kasety drukujące można instalować i wyjmować jedną ręką.
- Wszystkie drzwiczki i pokrywy można otwierać jedną ręką.
- Papier do podajnika 1 można załadować jedną ręką.

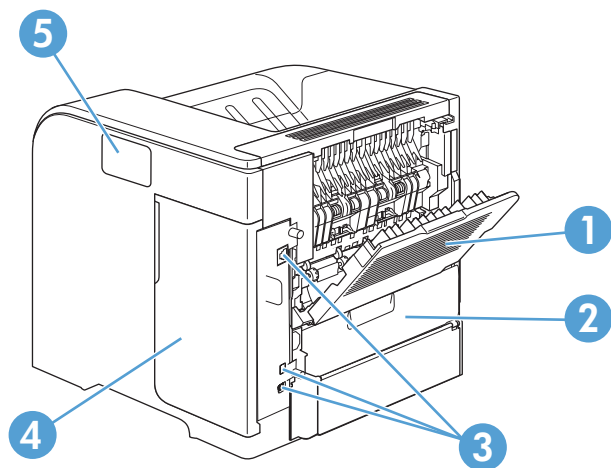
Widoki urządzenia

Widok z przodu



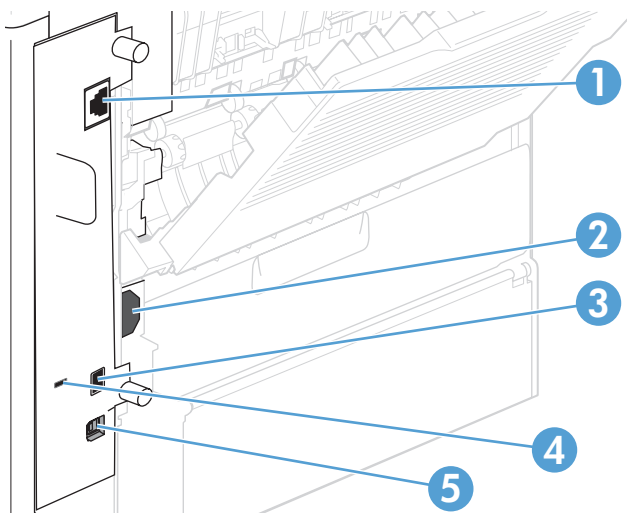
1	Górny pojemnik wyjściowy
2	Panel sterowania (modele M602 i M603 mają blok klawiszy numerycznych)
3	Pokrywa górna (zapewnia dostęp do kasety drukującej)
4	Port USB drukowania bezpośredniego
5	Podajnik 1 (pociągnij, aby otworzyć)
6	Przycisk włącz/wyłącz
7	Podajnik 2

Widok z tyłu



1	Tylny pojemnik wyjściowy (pociągnij, aby otworzyć)
2	Pokrywa urządzenia dodatkowego do druku dwustronnego (należy zdjąć pokrywę, aby zainstalować urządzenie dodatkowe do druku dwustronnego)
3	Porty interfejsu
4	Ośłona prawa (zapewnia dostęp do gniazda pamięci DIMM)
5	Kieszon do integracji sprzętu (tylko modele M602 i M603)

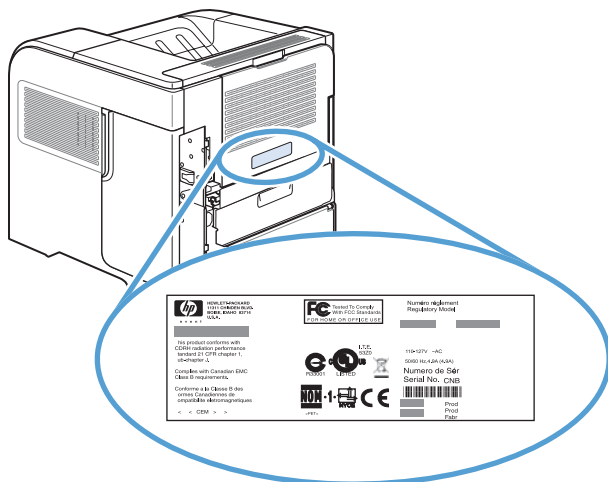
Porty interfejsu



1	Złącze sieciowe RJ-45
2	Połączenie zasilania
3	Złącze hosta USB na potrzeby dodawania czcionek i rozwiązań innych firm (to złącze może mieć zdejmowaną osłonę)
4	Gniazdo blokady zabezpieczeń typu kablowego
5	Port USB 2.0 Hi-Speed do bezpośredniego połączenia z komputerem

Numer seryjny i numer modelu – położenie

Etykieta z numerem modelu i numerem seryjnym znajduje się z tyłu urządzenia.

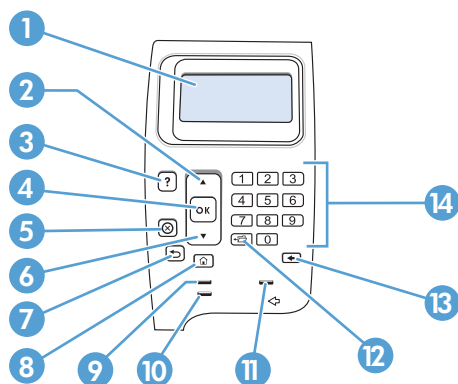


2 Menu panelu sterowania



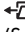

- [Układ panelu sterowania](#)
- [Menu Pobierz zlecenie z USB](#)
- [Menu Pobierz zlecenie z pamięci urządzenia](#)
- [Menu Materiały eksploatacyjne](#)
- [Menu Podajniki](#)
- [Menu Administracja](#)
- [Menu Konserwacja urządzenia](#)

Układ panelu sterowania


Za pomocą panelu sterowania można uzyskać informacje o stanie urządzenia i zlecenia, a także skonfigurować urządzenie.




Numer	Przycisk lub kontrolka	Funkcja
1	Wyświetlacz panelu sterowania	Pokazuje informacje o stanie, menu, informacje pomocy i komunikaty o błędach.
2	▲ Strzałka w górę	Powoduje przejście do poprzedniej pozycji na liście lub zwiększenie wartości pozycji liczbowej.
3	? Przycisk Pomoc	Umożliwia wyświetlenie informacji o komunikacie pokazywanym na wyświetlaczu panelu sterowania.
4	Przycisk OK	<ul style="list-style-type: none"> • Zapisuje wybraną wartość dla pozycji. • Wykonuje czynność skojarzoną z pozycją, która jest wyróżniona na wyświetlaczu panelu sterowania. • Powoduje wyczyszczenie warunku błędu, jeśli jest on usuwalny.
5	⊗ Przycisk Stop	Powoduje anulowanie aktualnego zlecenia drukowania i usunięcie stron z urządzenia.
6	▼ Strzałka w dół	Powoduje przejście do następnej pozycji na liście lub zmniejszenie wartości pozycji liczbowej.
7	↶ Strzałka w tył	Powoduje przejście o jeden poziom wyżej w drzewie menu lub powrót do poprzedniego wpisu liczbowego
8	🏠 Przycisk Ekran główny	Otwiera i zamyka menu.
9	○ Kontrolka Gotowe	<ul style="list-style-type: none"> • Świeci: Urządzenie jest w trybie online, gotowe na przyjęcie danych do wydrukowania. • Nie świeci: Urządzenie nie może przyjąć danych, ponieważ jest w trybie offline (wstrzymania) lub wystąpił błąd. • Miga: Urządzenie przechodzi w tryb offline. Urządzenie przestaje przetwarzać bieżące zlecenie drukowania i usuwa wszystkie strony ze ścieżki papieru.

Numer	Przycisk lub kontrolka	Funkcja
10	 Wskaźnik Dane	<ul style="list-style-type: none"> • Świeci: Urządzenie ma dane do wydrukowania, ale czeka na odebranie wszystkich danych. • Nie świeci: Urządzenie nie ma danych do wydrukowania. • Miga: Urządzenie przetwarza lub drukuje dane.
11	 Kontrolka Uwaga	<ul style="list-style-type: none"> • Świeci: Wystąpił problem z urządzeniem. Spójrz na wyświetlacz panelu sterowania. • Nie świeci: Urządzenie działa prawidłowo. • Miga: Wymagane jest wykonanie jakiejś czynności. Spójrz na wyświetlacz panelu sterowania.
12	 Przycisk Folder lub STAR (Secure Transaction Access Retrieval) UWAGA: Ten element nie jest dostępny w przypadku drukarek M601.	Zapewnia szybki dostęp do menu Pobieranie zleceń .
13	 Przycisk Backspace UWAGA: Ten element nie jest dostępny w przypadku drukarek M601.	Przywraca wartości domyślne i zamyka ekran pomocy.
14	Klawiatura numeryczna UWAGA: Ten element nie jest dostępny w przypadku drukarek M601.	Umożliwia wprowadzanie wartości liczbowych.

Menu Pobierz zlecenie z USB

 **UWAGA:** Aby móc korzystać z tej funkcji, trzeba je najpierw włączyć, korzystając z menu panelu sterowania lub wbudowanego serwera internetowego HP.

Aby włączyć funkcję z menu panelu sterowania, otwórz menu **Administracja**, następnie podmenu **Ustawienia pobierania z USB** i wybierz opcję **Włącz**. Aby włączyć funkcję za pomocą wbudowanego serwera internetowego HP, kliknij kartę **Drukuj**.

Aby wyświetlić: Na panelu sterowania urządzenia naciśnij przycisk Strona główna , a następnie wybierz menu **Pobierz zlecenie z USB**.


Poziom pierwszy	Poziom drugi	Wartości
Wybierz plik lub folder	<Nazwa zlecenia>	Kopie

Menu Pobierz zlecenie z pamięci urządzenia

Aby wyświetlić: Na panelu sterowania urządzenia naciśnij przycisk Strona główna , a następnie wybierz menu **Pobierz zlecenie z pamięci urządzenia**.

Poziom pierwszy	Poziom drugi	Wartości
Wszystkie zlecenia (z numerem PIN)	Drukuj	Kopie
	Drukuj i usuń	Kopie
	Usuń	
Wsz. zlec. (bez PIN)	Drukuj	Kopie
	Drukuj i usuń	Kopie
	Usuń	Tak Nie
<Nazwa zlecenia z PIN>	Drukuj	Kopie
	Drukuj i usuń	Kopie
	Usuń	
<Nazwa zlecenia bez PIN>	Drukuj	Kopie
	Drukuj i usuń	Kopie
	Usuń	Tak Nie

Menu Materiały eksploatacyjne

Aby wyświetlić: Na panelu sterowania urządzenia naciśnij przycisk Strona główna , a następnie wybierz menu **Materiały eksploatacyjne**.

W poniższej tabeli gwiazdka (*) oznacza domyślne ustawienia fabryczne.


Tabela 2-1 Menu Materiały eksploatacyjne

Poziom pierwszy	Poziom drugi	Poziom trzeci	Poziom czwarty	Wartości
Obsługa materiałów eksploatacyjnych	Drukuj stan materiałów eksploatacyjnych			
	Ustawienia materiałów eksploatacyjnych	Kaseta z czarnym tonerem	Ustawienia poziomu bardzo niskiego	Stop Komunikat o kontynuowaniu Kontynuuj*
			Ustawienia niskiego poziomu	1–100% Domyślne wartości dla kasety CE390A: <ul style="list-style-type: none"> • M601 = 8% • M602 = 11% • M603 = 20% Domyślne wartości dla kasety CE390X: <ul style="list-style-type: none"> • M602 = 5% • M603 = 9%
		Zestaw konserwacyjny	Ustawienia poziomu bardzo niskiego	Stop Komunikat o kontynuowaniu Kontynuuj*
			Ustawienia niskiego poziomu	1–100% Domyślne = 10%
	Komunikaty o materiałach eksploatacyjnych	Komunikat o niskim poziomie		Włączony* Wyłączony
		Wskaźnik poziomu		Włączony* Wyłączony
	Zerowanie materiałów	Nowy zestaw konserwacyjny		Nie Tak

Tabela 2-1 Menu Materiały eksploatacyjne (ciąg dalszy)

Poziom pierwszy	Poziom drugi	Poziom trzeci	Poziom czwarty	Wartości
Kaseta z czarnym tonerem				Jest wyświetlany stan.
Zestaw konserwacyjny				Jest wyświetlany stan.

Menu Podajniki

Aby wyświetlić: Na panelu sterowania urządzenia naciśnij przycisk Strona główna , a następnie wybierz menu **Podajniki**.

W poniższej tabeli gwiazdka (*) oznacza domyślne ustawienia fabryczne.

Tabela 2-2 Menu Podajniki

Poziom pierwszy	Poziom drugi	Wartości
Zarządzenie podajnikami	Użyj żądanego podajnika	Wyłącznie* Pierwsza
	Komunikat podawania ręcznego	Zawsze* Jeśli niezaladowane
	Komunikat Format/rodzaj	Wyświetl* Nie wyświetlaj
	Użyj innego podajnika	Włączony* Wyłączony
	Alternatywny tryb papieru firmowego	Wyłączony* Włączony
	Dupleks pustych stron	Automatyczne * Tak
	Model podajnika 2	Podajnik standardowy* Podajnik niestandardowy
	Obracanie obrazu	Standardowy* Alternatywny
	Zastęp A4/Letter	Tak* Nie
	Format w podajniku kopert	Wybierz format z listy.
Typ podajnika kopert	Wybierz rodzaj z listy.	
Format podajnika <X>	Wybierz format z listy.	
Rodzaj podajnika <X>	Wybierz rodzaj z listy.	

Menu Administracja


Menu Raporty

Aby wyświetlić: Na panelu sterowania urządzenia naciśnij przycisk Strona główna , wybierz menu **Administracja**, a następnie wybierz menu **Raporty**.

Tabela 2-3 Menu Raporty

Poziom pierwszy	Poziom drugi
Strony konfiguracji i stanu	Mapa menu Administracja
	Strona konfiguracji
	Strona stanu materiałów
	Strona Zużycia
	Strona katalogu plików
	Strona bieżących ustawień
Inne strony	Lista czcionek PCL
	Lista czcionek PS

Menu Ustawienia ogólne

Aby wyświetlić: Na panelu sterowania urządzenia naciśnij przycisk Strona główna , wybierz menu **Administracja**, a następnie wybierz menu **Ustawienia ogólne**.

W poniższej tabeli gwiazdka (*) oznacza domyślne ustawienia fabryczne.

Tabela 2-4 Menu Ustawienia ogólne

Poziom pierwszy	Poziom drugi	Poziom trzeci	Poziom czwarty	Wartości
Ustawienia daty/ godziny	Format daty/godziny	Format daty		DD/MMM/RRRR
				MMM/DD/RRRR
				RRRR/MMM/DD
		Format godziny		12 godzin (AM/PM)
				24 godz.
	Data/godzina	Data	Miesiąc	Wybierz wartości z list.
			Dzień	
			Rok	

Tabela 2-4 Menu Ustawienia ogólne (ciąg dalszy)

Poziom pierwszy	Poziom drugi	Poziom trzeci	Poziom czwarty	Wartości
		Godzina	Godzina Minuta AM/PM	Wybierz wartości z list.
		Strefa czasowa		Wybierz strefę czasową z listy.
		Dostosuj do zmiany czasu na letni		Włączony* Wyłączony
Ustawienia energii	Ustawienia czasomierza uśpienia	Czasomierz uśpienia/automatycznego wyłączenia		Włączony* Wyłączony
		Przełącz w stan uśpienia/wyłącz automatycznie po		Jeżeli czasomierz uśpienia/automatycznego wyłączenia jest włączony, wprowadź wartość w zakresie od 0 do 120 minut. Wartość domyślna: 30 minut
		Zdarzenia wznawiające/włączające automatycznie		Wszystkie zdarzenia* Port sieciowy Tylko przycisk zasilania
Jakość druku	Rejestracja obrazu	Ustaw podajnik <X>	Drukuj stronę testową	
			Przesunięcie X1 Przesunięcie Y1 Przesunięcie X2 Przesunięcie Y2	od -5,00 do 5,00 mm
	Regulowanie typu papieru	Wybierz z listy rodzajów papieru, które są obsługiwane w urządzeniu. Dla każdego rodzaju papieru są dostępne te same opcje.	Tryb drukowania	Wybierz z listy trybów drukowania.
			Tryb wytrzymałości	Normalny W górę W dół

Tabela 2-4 Menu Ustawienia ogólne (ciąg dalszy)

Poziom pierwszy	Poziom drugi	Poziom trzeci	Poziom czwarty	Wartości
			Tryb wilgotności	Normalny Wysoka
		Przywróć tryby		
	Optymalizuj	Szczegóły linii		Normalny* Alternatywny 1 Alternatywny 2 Alternatywny 3 Wyłączony
		Optymalizuj fabrycznie		
	Rozdzielczość			300 x 300 dpi 600 x 600 dpi FastRes 1200* ProRes 1200
	RET			Wyłączony Włączony*
	Tryb ekonomiczny			Wyłączony* Włączony
	Gęstość toneru			Zakres: 1–5 Domyślnie = 3
Tryb cichy				Wyłączony* Włączony
Odzyskiwanie danych po zacięciu				Automatyczne* Wyłączony Włączony
Zarządzanie zapisanymi zleceniami	Maksymalna liczba przechowywanych zleceń szybkiego kopiowania			1–100 Domyślnie = 32

Tabela 2-4 Menu Ustawienia ogólne (ciąg dalszy)

Poziom pierwszy	Poziom drugi	Poziom trzeci	Poziom czwarty	Wartości
	Czas przechowywania zlecenia szybkiego kopiowania			Wyłączony* 1 godzina 4 godziny 1 dzień 1 tydzień
	Domyślna nazwa folderu			
	Sortuj przechowywane zlecenia wg			Nazwa zadania* Data
Przywróć ustawienia fabryczne				

Menu Ustawienia pobierania z USB



Aby wyświetlić: Na panelu sterowania urządzenia naciśnij przycisk Strona główna , wybierz menu **Administracja**, a następnie wybierz menu **Ustawienia pobierania z USB**.

Tabela 2-5 Menu Ustawienia pobierania z USB

Poziom pierwszy	Wartości
Włącz pobieranie z USB	Włączony Wyłączony*

Menu Ogólne ustawienia drukowania

Aby wyświetlić: Na panelu sterowania urządzenia naciśnij przycisk Strona główna , wybierz menu **Administracja**, a następnie wybierz menu **Ogólne ustawienia drukowania**.

W poniższej tabeli gwiazdka (*) oznacza domyślne ustawienia fabryczne.

Tabela 2-6 Menu Ustawienia drukowania

Poziom pierwszy	Poziom drugi	Wartości
Podawanie ręczne		Włączony Wyłączony*
Czcionka Courier		Zwykła* Ciemny

Tabela 2-6 Menu Ustawienia drukowania (ciąg dalszy)

Poziom pierwszy	Poziom drugi	Wartości
Szeroki A4		Włączony
		Wyłączony*
Druk błędów PS		Włączony
		Wyłączony*
Druk błędów PDF		Włączony
		Wyłączony*
Język drukarki		Automatyczne*
		PCL
		PS
		PDF
PCL	Długość strony	Zakres: 5–128 Domyślnie = 60
	Orientacja	Pionowa* Pozioma
	Źródło czcionek	Wewnętrzne* USB
	Numer czcionki	Zakres: 0–110 Domyślnie = 0
	Rozstaw czcionki	Zakres: 0,44–99,99 Domyślnie = 10,00
	Wiel.czcion.w pkt.	Zakres: 4,00–999,75 Domyślnie = 12,00
	Zestaw znaków	Wybierz listy zestawów znaków.
	Dołącz CR do LF	Nie* Tak
	Nie drukuj pustych stron	Nie* Tak
	Mapowanie źródła materiału	Standardowy* Klasyczny


Menu Domyślne opcje drukowania

Aby wyświetlić: Na panelu sterowania urządzenia naciśnij przycisk Strona główna , wybierz menu **Administracja**, a następnie wybierz menu **Domyślne opcje drukowania**.

W poniższej tabeli gwiazdka (*) oznacza domyślne ustawienia fabryczne.

Poziom pierwszy	Poziom drugi	Wartości
Liczba kopii		
Domyślny format papieru		Wybierz z listy formatów papieru, które są obsługiwane w urządzeniu.
Domyślny niestandardowy format papieru	Jednostka miary	Cale mm
	Wymiar X	
	Wymiar Y	
Pojemnik wyjściowy		Wybierz z listy dostępnych pojemników wyjściowych.
Strony		Jednostronny* Dwustronny
Format dwustronny		Styl książki* Styl bloku listowego
Od krawędzi do krawędzi		Włączony Wyłączony*

Menu Ustawienia wyświetlacza

Aby wyświetlić: Na panelu sterowania urządzenia naciśnij przycisk Strona główna , wybierz menu **Administracja**, a następnie wybierz menu **Ustawienia wyświetlacza**.

W poniższej tabeli gwiazdka (*) oznacza domyślne ustawienia fabryczne.


Tabela 2-7 Menu Ustawienia wyświetlania

Poziom pierwszy	Poziom drugi	Wartości
Jasność wyświetlacza		Zakres od -10 do 10
Język		Wybierz z listy języków, które są obsługiwane w urządzeniu.
Pokaż adres IP		Wyświetl Ukryj

Tabela 2-7 Menu Ustawienia wyświetlania (ciąg dalszy)

Poziom pierwszy	Poziom drugi	Wartości
Limit czasu nieaktywności		Zakres: 10–300 sekund Domyślnie = 60 sekund
Usuwalne ostrzeżenia		Włączony Zlecenie*
Błędy z możliwością kontynuacji		Autom. kontynuacja (10 sek.)* Naciśnij przycisk OK, aby kontynuować

Menu Obsługa materiałów eksploatacyjnych

Aby wyświetlić: Na panelu sterowania urządzenia naciśnij przycisk Strona główna , wybierz menu **Administracja**, a następnie wybierz menu **Obsługa materiałów eksploatacyjnych**.

W poniższej tabeli gwiazdka (*) oznacza domyślne ustawienia fabryczne.

Tabela 2-8 Menu Obsługa materiałów eksploatacyjnych

Poziom pierwszy	Poziom drugi	Poziom trzeci	Wartości
Drukuj stan materiałów eksploatacyjnych			
Ustawienia materiałów eksploatacyjnych	Kaseta z czarnym tonerem	Ustawienia poziomu bardzo niskiego	Stop Komunikat o kontynuowaniu Kontynuuj*
		Ustawienia niskiego poziomu	1–100% Domyślnie wartości dla kasety CE390A: <ul style="list-style-type: none"> • M601 = 8% • M602 = 11% • M603 = 20% Domyślnie wartości dla kasety CE390X: <ul style="list-style-type: none"> • M602 = 5% • M603 = 9%

Tabela 2-8 Menu Obsługa materiałów eksploatacyjnych (ciąg dalszy)

Poziom pierwszy	Poziom drugi	Poziom trzeci	Wartości
	Zestaw konserwacyjny	Ustawienia poziomu bardzo niskiego	Stop Komunikat o kontynuowaniu Kontynuuj*
		Ustawienia niskiego poziomu	1–100% Domyślnie = 10%
Komunikaty o materiałach eksploatacyjnych	Komunikat o niskim poziomie		Włączony* Wyłączony
	Wskaźnik poziomu		Włączony* Wyłączony
Zerowanie materiałów	Nowy zestaw konserwacyjny		Nie Tak

Menu Zarządzenie podajnikami

Aby wyświetlić: Na panelu sterowania urządzenia naciśnij przycisk Strona główna , wybierz menu **Administracja**, a następnie wybierz menu **Zarządzenie podajnikami**.

W poniższej tabeli gwiazdka (*) oznacza domyślne ustawienia fabryczne.


Tabela 2-9 Menu Zarządzanie podajnikami

Poziom pierwszy	Wartości
Użyj żądanego podajnika	Wyłącznie* Pierwsza
Komunikat podawania ręcznego	Zawsze* Jeśli niezaladowane
Komunikat Format/rodzaj	Wyświetl* Nie wyświetlaj
Użyj innego podajnika	Włączony* Wyłączony
Alternatywny tryb papieru firmowego	Wyłączony* Włączony
Dupleks pustych stron	Automatyczne* Tak

Tabela 2-9 Menu Zarządzanie podajnikami (ciąg dalszy)

Poziom pierwszy	Wartości
Model podajnika 2	Podajnik standardowy
	Podajnik niestandardowy
Obracanie obrazu	Standardowy
	Alternatywny
Zastęp A4/Letter	Tak*
	Nie

Menu Ustawienia zszywacza/układacza


Aby wyświetlić: Na panelu sterowania urządzenia naciśnij przycisk Strona główna , wybierz menu **Administracja**, a następnie wybierz menu **Ustawienia zszywacza/układacza**.

W poniższej tabeli gwiazdka (*) oznacza domyślne ustawienia fabryczne.

Tabela 2-10 Menu Ustawienia zszywacza/układacza

Poziom pierwszy	Wartości
Zszywanie	Brak*
	Prawy lub lewy górny
	Lewy górny
	Prawy górny
Bardzo niski poziom zszywek	Kontynuuj*
	Stop

Menu Ustawienia sortownika wielopojemnikowego


Aby wyświetlić: Na panelu sterowania urządzenia naciśnij przycisk Strona główna , wybierz menu **Administracja**, a następnie wybierz menu **Ustawienia sortownika wielopojemnikowego**.

W poniższej tabeli gwiazdka (*) oznacza domyślne ustawienia fabryczne.

Tabela 2-11 Menu Ustawienia sortownika wielopojemnikowego

Poziom pierwszy	Wartości
Tryb pracy	Sortownik*
	Układacz
	Separator zadań
	Sortownik

Menu Ustawienia sieciowe

Aby wyświetlić: Na panelu sterowania urządzenia naciśnij przycisk Strona główna , wybierz menu **Administracja**, a następnie wybierz menu **Ustawienia sieciowe**.

W poniższej tabeli gwiazdka (*) oznacza domyślne ustawienia fabryczne.

Tabela 2-12 Menu Ustawienia sieciowe

Poziom pierwszy	Wartości
Limit czasu We/Wy	Zakres: 5–300 s Domyślnie = 15
Menu Jetdirect	Szczegółowe informacje w tabeli poniżej.

Tabela 2-13 Menu Jetdirect

Poziom pierwszy	Poziom drugi	Poziom trzeci	Poziom czwarty	Wartości
Informacje	Wydrukuj drugą stronę			Tak Nie*
TCP/IP	Włącz			Włączony* Wyłączony
	Nazwa hosta			
	Ustawienia protokołu IPV4	Metoda konfiguracji		Bootp DHCP* Automatyczny IP Ręczny
		Ustawienia ręczne	Adres IP	Wprowadź adres.
			Maska podsieci	Wprowadź adres.
			Brama domyślna	Wprowadź adres.
		Domyślny adres IP		Automatyczny IP* Starsza wersja
		Zwolnienie DHCP		Nie* Tak

Tabela 2-13 Menu Jetdirect (ciąg dalszy)

Poziom pierwszy	Poziom drugi	Poziom trzeci	Poziom czwarty	Wartości
		Odnowa DHCP		Nie*
				Tak
		Główny serwer DNS		
		Pomocniczy serwer DNS		
	Ustawienia protokołu IPV6	Włącz		Wyłączony
				Włączony*
		Adres	Ustawienia ręczne	Włącz
				Adres
		Zasady DHCPV6		Określony router
				Router niedostępny*
				Zawsze
		Główny serwer DNS		
		Pomocniczy serwer DNS		
	Serwer proxy			
	Port proxy			
	Limit czasu bezczynności			
Zabezpieczenia	Bezpieczna sieć Web			Wymagany HTTPS*
				Opcjonalny HTTPS
	IPSEC			Zachowaj
				Wyłącz*
	802.1X			Resetuj
				Zachowaj*
	Resetuj ustawienia zabezpieczeń			Tak
				Nie*
Diagnostyka	Wbudowane testy	Test LAN HW		Tak
				Nie*
		Test HTTP		Tak
				Nie*
		Test SNMP		Tak
				Nie*

Tabela 2-13 Menu Jtredirect (ciąg dalszy)

Poziom pierwszy	Poziom drugi	Poziom trzeci	Poziom czwarty	Wartości
		Test ścieżki danych		Tak Nie*
		Wybierz wszystkie testy		Tak Nie*
		Czas działania [G]		Zakres: 1–60 godzin Domyślnie = 1 godzina
		Uruchom		Nie* Tak
	Test ping	Typ miejsca docelowego		IPV4 IPV6
		Adres IPv4 miejsca docelowego		
		Adres IPv6 miejsca docelowego		
		Rozmiar pakietu		
		Limit czasu		
		Liczba		
		Wyniki drukowania	Tak Nie	
		Uruchom	Tak Nie	
	Wynik testu ping	Pakiety wysłane		
		Pakiety odebrane		
		Procent utraconych		
		Minimalny czas RTT		
		Maksymalny czas RTT		
		Średni czas RTT		
		Trwa test ping	Tak Nie	

Tabela 2-13 Menu Jetdirect (ciąg dalszy)

Poziom pierwszy	Poziom drugi	Poziom trzeci	Poziom czwarty	Wartości
		Odśwież	Tak Nie	
Szybkość połączenia				Automatyczne* 10T Pół 10T Pełny 100TX Pół 100TX Pełny 1000T Pełny

Menu Rozwiązywanie problemów

Aby wyświetlić: Na panelu sterowania urządzenia naciśnij przycisk Strona główna , wybierz menu **Administracja**, a następnie wybierz menu **Rozwiązywanie problemów**.


W poniższej tabeli gwiazdka (*) oznacza domyślne ustawienia fabryczne.

Tabela 2-14 Menu Rozwiązywanie problemów

Poziom pierwszy	Poziom drugi	Poziom trzeci	Wartości
Drukowanie dziennika zdarzeń			
Wyświetl dziennik zdarzeń			
Wydrukuj stronę ścieżki papieru			
Drukuj strony jakości	Drukuj stronę testową utrwalacza		
Testy diagnostyczne	Czujniki ścieżki papieru	Wybierz z listy czujników urządzenia.	
	Test ścieżki papieru	Drukuj stronę testową	
		Źródło	Wybierz z listy dostępnych podajników.
		Miejsce docelowe	Wybierz z listy dostępnych pojemników.
		Dupleks	Wyłączony* Włączony
		Kopie	1* 10 50 100 500
		Układanie	Wyłączony Włączony
	Ręczny test czujników		
	Ręczne testowanie czujników podajników papieru/pojemników		
	Test podzespołów		
	Test Drukuj/przerwij		Zakres: 0–60 000

Menu Konserwacja urządzenia

Menu Tworzenie kopii zapasowej/odzyskiwanie danych


Aby wyświetlić: Na panelu sterowania urządzenia naciśnij przycisk Strona główna , wybierz menu **Device Maintenance** (Konserwacja urządzenia), a następnie wybierz menu **Tworzenie kopii zapasowej/odzyskiwanie danych**.

W poniższej tabeli gwiazdka (*) oznacza domyślne ustawienia fabryczne.

Tabela 2-15 Menu Tworzenie kopii zapasowej/odzyskiwanie danych

Poziom pierwszy	Poziom drugi	Poziom trzeci	Wartości
Dane kopii zapasowej	Harmonogram kopii bezpieczeństwa	Włącz harmonogramowanie	Wprowadź godzinę
		Dni pomiędzy	Wprowadź liczbę dni
	Utwórz kopię zapasową teraz		
	Eksport ostatniej kopii zapasowej		
Odzyskaj dane			Podłącz dysk USB zawierający plik kopii zapasowej.

Menu Kalibracja/czyszczenie


Aby wyświetlić: Na panelu sterowania urządzenia naciśnij przycisk Strona główna , wybierz menu **Device Maintenance** (Konserwacja urządzenia), a następnie wybierz menu **Kalibracja/czyszczenie**.

W poniższej tabeli gwiazdka (*) oznacza domyślne ustawienia fabryczne.

Tabela 2-16 Menu Kalibracja/czyszczenie


Poziom pierwszy	Poziom drugi	Wartości
Ustawienia czyszczenia	Czyszcz. automat.	Wyłączony*
		Włączony
	Częst. czyszcz.	Wybierz z listy liczbę stron, po których wydrukowaniu urządzenie ma być automatycznie czyszczone.
	Format czyszczenia	Letter
		A4
Drukowanie strony czyszczącej		

Menu Uaktualnianie oprogramowania sprzętowego za pośrednictwem USB

Aby wyświetlić: Na panelu sterowania urządzenia naciśnij przycisk Strona główna , wybierz menu **Device Maintenance** (Konserwacja urządzenia), a następnie wybierz menu **Uaktualnianie oprogramowania sprzętowego za pośrednictwem USB**.

Podłącz do portu USB urządzenie pamięci masowej USB zawierające pakiet aktualizacji oprogramowania sprzętowego i postępuj zgodnie z instrukcjami wyświetlanymi na ekranie.

Menu Serwis

Aby wyświetlić: Na panelu sterowania urządzenia naciśnij przycisk Strona główna , wybierz menu **Device Maintenance** (Konserwacja urządzenia), a następnie wybierz menu **Serwis**.

Menu **Serwis** jest zablokowane i dostęp do niego wymaga podania numeru identyfikacyjnego PIN. Mogą z niego korzystać wyłącznie upoważnieni pracownicy serwisu.

3 Oprogramowanie dla systemu Windows

- [Obsługiwane systemy operacyjne i sterowniki drukarek do systemu Windows](#)
- [Wybieranie prawidłowego sterownika drukarki dla systemu Windows](#)
- [Zmiana ustawień zlecenia druku w przypadku systemu Windows](#)
- [Usuwanie sterownika drukarki w systemie Windows](#)
- [Obsługiwane narzędzia w systemie Windows](#)
- [Oprogramowanie dla systemów operacyjnych](#)


Obsługiwane systemy operacyjne i sterowniki drukarek do systemu Windows

Urządzenie jest obsługiwane przez następujące systemy operacyjne Windows:

- Windows XP (32-bitowy i 64-bitowy)
- Windows Server 2008 (32-bitowy i 64-bitowy)
- Windows Vista (32-bitowy i 64-bitowy)
- Windows 7 (32-bitowy i 64-bitowy)

Program instalacyjny dostarczony z urządzeniem na dysku CD z oprogramowaniem obsługuje następujące systemy operacyjne Windows:

- Windows XP z dodatkiem Service Pack 2 lub nowszym (32-bitowy)
- Windows Server 2008 (32-bitowy i 64-bitowy)
- Windows Server 2008 R2 (64-bitowy)
- Windows Vista (32-bitowy i 64-bitowy)
- Windows 7, także w wersji Starter (32-bitowy i 64-bitowy)

 **UWAGA:** Oprogramowanie urządzenia można także zainstalować w systemach Windows XP i Windows Server 2003 w wersjach 64-bitowych, korzystając z funkcji Dodaj drukarkę systemu Windows.

Urządzenie obsługuje następujące sterowniki drukarek w systemie Windows:

- HP PCL 6 (domyślny sterownik drukarki)
- Emulator sterownika drukarki HP PostScript (HP UPD PS)
- Uniwersalny sterownik drukarki HP PCL 5 (HP UPD PCL 5)
- Uniwersalny sterownik druku HP PCL 6 (HP UPD PCL 6)

Sterowniki drukarki zawierają pomoc elektroniczną, w której przedstawiono instrukcje dotyczące typowych zadań drukowania, opisy przycisków, pola wyboru i listy rozwijane zawarte w sterowniku drukarki.

 **UWAGA:** Więcej informacji o sterowniku UPD znajduje się na stronie www.hp.com/go/upd.

Wybieranie prawidłowego sterownika drukarki dla systemu Windows

Sterowniki drukarki zapewniają dostęp do funkcji urządzenia i umożliwiają komunikację komputera z urządzeniem (przy użyciu języka drukarki). Poniższe sterowniki drukarki dostępne są na stronie www.hp.com/go/lj600Series_software.

Sterownik HP PCL 6

- Jest to sterownik domyślny. Jeśli nie wybrano innego sterownika, ten sterownik zostanie zainstalowany automatycznie.
- Zalecany dla wszystkich środowisk operacyjnych Windows
- Zapewnia ogólnie najlepszą prędkość i jakość druku oraz funkcje urządzenia dla większości użytkowników
- Przygotowany w sposób umożliwiający obsługę interfejsu GDI (Graphic Device Interface) w systemie Windows w celu uzyskania jak najlepszej prędkości druku
- Może nie być w pełni zgodny z oprogramowaniem innych firm i oprogramowaniem użytkownika opartym na języku PCL5

Sterownik HP UPD PS

- Zalecany przy drukowaniu w programach firmy Adobe® i innych programach z zaawansowanym interfejsem graficznym
- Zapewnia obsługę drukowania przy emulacji języka PostScript i obsługę czcionek PostScript flash

HP UPD PCL 5

- Zalecany do ogólnych zadań drukowania w środowiskach biurowych z systemem Windows
- Zgodny z wcześniejszymi wersjami języka PCL i starszymi urządzeniami HP LaserJet
- Najlepszy wybór dla zadań drukowania w przypadku oprogramowania innych firm lub oprogramowania użytkownika
- Najlepszy wybór dla środowisk heterogenicznych wymagających pracy urządzenia w trybie PCL 5 (UNIX, Linux, mainframe)
- Zaprojektowany dla firmowych środowisk Windows w celu zapewnienia obsługi wielu modeli drukarek przez jeden sterownik
- Zalecany przy drukowaniu na różnych modelach drukarek w mobilnym środowisku Windows

HP UPD PCL 6

- Zalecane w przypadku drukowania we wszystkich systemach Windows
 - Zapewnia największą ogólną szybkość drukowania i obsługę funkcji drukarki dla większości użytkowników
 - Dostosowany do wymagań interfejsu GDI (Graphic Device Interface) systemu Windows, zapewnia uzyskanie największej szybkości w systemach Windows
 - Może nie być w pełni zgodny z oprogramowaniem innych firm i oprogramowaniem użytkownika opartym na języku PCL5
-

HP Universal Print Driver (UPD)

HP Universal Print Driver (UPD) dla systemu Windows to jeden sterownik, który zapewnia natychmiastowy dostęp do niemal wszystkich produktów HP LaserJet, w dowolnym miejscu, bez konieczności pobierania oddzielnych sterowników. Jest on oparty na sprawdzonej technologii sterowników druku firmy HP i został gruntownie sprawdzony przy użyciu wielu programów. To zaawansowane rozwiązanie działające non-stop.

Sterownik HP UPD komunikuje się bezpośrednio ze wszystkimi urządzeniami HP, zbiera informacje o ich konfiguracji, a następnie dostosowuje interfejs użytkownika w taki sposób, aby wyświetlić unikatowe funkcje dostępne w urządzeniu. Sterownik automatycznie włącza funkcje dostępne w urządzeniu, takie jak druk dwustronny czy zszywanie, eliminując konieczność ich ręcznego włączania.

Aby uzyskać więcej informacji, przejdź na stronę www.hp.com/go/upd.


Tryby instalacji sterownika UPD

Tryb tradycyjny	<ul style="list-style-type: none">• Tego trybu należy używać przy instalacji sterownika z dysku CD z przeznaczeniem dla jednego komputera.• Po zainstalowaniu z płyty CD dołączonej do urządzenia, UPD działa podobnie, jak tradycyjny sterownik drukarki. Współpracuje on z określonym urządzeniem.• W przypadku tego trybu konieczna jest instalacja sterownika UPD oddzielnie w każdym komputerze i urządzeniu.
Tryb dynamiczny	<ul style="list-style-type: none">• Aby użyć tego trybu, pobierz sterownik UPD z Internetu. Zobacz stronę www.hp.com/go/upd.• Tryb dynamiczny pozwala na instalację jednego sterownika drukarki, co umożliwia drukowanie na urządzeniach HP z dowolnego miejsca.• Tego trybu należy używać przy instalacji sterownika UPD dla grupy roboczej.

Zmiana ustawień zlecenia druku w przypadku systemu Windows

Pierwszeństwo dla ustawień drukowania

Na kolejność zmian dokonanych w ustawieniach drukowania ma wpływ miejsce ich dokonania:

 **UWAGA:** Nazwy poleceń i okien dialogowych mogą różnić się w zależności od wykorzystywanego programu.

- **Okno dialogowe Ustawienia strony:** Kliknij pozycję **Ustawienia strony** lub podobne polecenie w menu **Plik** używanego programu, aby otworzyć okno dialogowe. Ustawienia zmieniane w tym miejscu zastępują ustawienia wybrane w innych miejscach.
- **Okno dialogowe Drukuj:** Kliknij polecenie **Drukuj, Ustawienia drukowania** lub podobne polecenie w menu **Plik** aplikacji, w której pracujesz, aby otworzyć to okno dialogowe. Ustawienia zmienione w oknie dialogowym **Drukuj** mają niższy priorytet i zwykle nie wpływają na zmiany dokonane w oknie dialogowym **Ustawienia strony**.
- **Okno dialogowe Właściwości drukarki (sterownik drukarki):** Kliknij opcję **Właściwości** w oknie dialogowym **Drukuj**, aby otworzyć sterownik drukarki. Ustawienia zmienione w oknie dialogowym **Właściwości drukarki** zwykle nie wpływają na ustawienia określone w innej części oprogramowania do druku. Można w tym miejscu zmienić większość ustawień drukowania.
- **Domyślne ustawienia sterownika drukarki:** Domyślne ustawienia sterownika drukarki określają ustawienia używane we wszystkich zadaniach drukowania, **chyba** że ustawienia zostały zmienione w oknach dialogowych **Ustawienia strony**, **Drukuj** lub **Właściwości drukarki**.
- **Ustawienia panelu sterowania:** Ustawienia zmieniane za pomocą panelu sterowania drukarki posiadają niższy stopień pierwszeństwa niż zmiany przeprowadzane w innych miejscach.

Zmiana ustawień wszystkich zleceń drukowania do zamknięcia programu

1. W menu **Plik** kliknij polecenie **Drukuj**.
2. Wybierz sterownik, a następnie kliknij **Właściwości** lub **Preferencje**.

Poszczególne czynności można wykonać również w inny sposób, lecz przedstawiona procedura jest najbardziej popularna.

Zmiana ustawień domyślnych wszystkich zleceń drukowania

1. **Windows XP, Windows Server 2003 i Windows Server 2008 (domyślny widok menu Start):** Kliknij przycisk **Start**, a następnie polecenie **Drukarki i faksy**.

Windows XP, Windows Server 2003 i Windows Server 2008 (klasyczny widok menu Start): Kliknij przycisk **Start**, wskaż polecenie **Ustawienia**, a następnie kliknij polecenie **Drukarki**.

Windows Vista: Kliknij przycisk **Start**, kliknij polecenie **Panel sterowania**, a następnie w kategorii **Sprzęt i dźwięk** kliknij pozycję **Drukarka**.

Windows 7: Kliknij **Start**, a następnie **Urządzenia i drukarki**.

2. Kliknij prawym przyciskiem myszy ikonę sterownika, a następnie wybierz polecenie **Preferencje drukowania**.

Zmiana ustawień konfiguracyjnych urządzenia

1. **Windows XP, Windows Server 2003 i Windows Server 2008 (domyślny widok menu Start):** Kliknij przycisk **Start**, a następnie polecenie **Drukarki i faksy**.

Windows XP, Windows Server 2003 i Windows Server 2008 (klasyczny widok menu Start): Kliknij przycisk **Start**, wskaż polecenie **Ustawienia**, a następnie kliknij polecenie **Drukarki**.

Windows Vista: Kliknij przycisk **Start**, kliknij polecenie **Panel sterowania**, a następnie w kategorii **Sprzęt i dźwięk** kliknij pozycję **Drukarka**.

Windows 7: Kliknij **Start**, a następnie **Urządzenia i drukarki**.

2. Kliknij prawym klawiszem ikonę sterownika, a następnie wybierz **Właściwości** lub **Właściwości drukarki**.
3. Kliknij kartę **Ustawienia urządzenia**.

Usuwanie sterownika drukarki w systemie Windows

Windows XP

1. Kliknij przycisk **Start**, kliknij pozycję **Panel sterowania**, a następnie kliknij polecenie **Dodaj/usuń programy**.
2. Znajdź produkt i wybierz go z listy.
3. Kliknij przycisk **Zmień/Usuń**, aby usunąć oprogramowanie.

Windows Vista

1. Kliknij przycisk **Start**, kliknij pozycję **Panel sterowania**, a następnie kliknij pozycję **Programy i funkcje**.
2. Znajdź produkt i wybierz go z listy.
3. Wybierz opcję **Odinstaluj/Zmień**.

Windows 7

1. Kliknij kolejno **Start**, **Panel sterowania** i pod nagłówkiem **Programy** kliknij polecenie **Odinstaluj program**.
2. Znajdź produkt i wybierz go z listy.
3. Wybierz opcję **Odinstaluj**.

Obsługiwane narzędzia w systemie Windows

HP Web Jetadmin

HP Web Jetadmin to proste narzędzie programowe do drukowania i zarządzania urządzeniami peryferyjnymi, ułatwiające optymalizację korzystania z urządzeń, kontrolę kosztów druku w kolorze, zabezpieczania urządzeń i zarządzania materiałami eksploatacyjnymi za pomocą zdalnej konfiguracji, proaktywnego monitorowania, rozwiązywania problemów z zabezpieczeniami i raportów na temat urządzeń drukujących.

Aktualną wersję oprogramowania HP Web Jetadmin do pobrania oraz listę kompatybilnych z nim systemów operacyjnych można znaleźć na stronie www.hp.com/go/webjetadmin.

Po zainstalowaniu na serwerze macierzystym klient systemu Windows może uzyskać dostęp do narzędzia HP Web Jetadmin za pomocą obsługiwanej przeglądarki internetowej (np. Microsoft® Internet Explorer) przez przejście do hosta HP Web Jetadmin.

Wbudowany serwer sieciowy HP

Urządzenie jest wyposażone we wbudowany serwer internetowy HP, który umożliwia dostęp do informacji na temat aktywności urządzenia i sieci. Dostęp do tych informacji jest możliwy za pomocą przeglądarek internetowych, takich jak Microsoft Internet Explorer, Netscape Navigator, Apple Safari lub Mozilla Firefox.

Wbudowany serwer internetowy HP znajduje się w urządzeniu. Nie jest łądowany na serwer sieciowy.

Wbudowany serwer internetowy HP zapewnia każdemu posiadaczowi podłączonego do sieci komputera i standardowej przeglądarki internetowej dostęp do interfejsu urządzenia. Nie jest wymagana instalacja ani konfiguracja żadnego specjalnego oprogramowania, konieczne jest tylko posiadanie na komputerze jednej z obsługiwanych przeglądarek internetowych. Aby uzyskać dostęp do wbudowanego serwera internetowego HP, wpisz adres IP urządzenia w pasku adresu swojej przeglądarki internetowej. Aby znaleźć ten adres IP, wydrukuj stronę konfiguracji. Więcej informacji na temat drukowania strony konfiguracji znajdziesz w części [Drukowanie stron informacyjnych na stronie 152](#).

Wyczerpujący opis możliwości i funkcji wbudowanego serwera internetowego HP znajduje się w części [Korzystanie z wbudowanego serwera internetowego HP na stronie 153](#).

Usługa HP ePrint

Usługa HP ePrint umożliwia drukowanie zawsze i wszędzie, z telefonu komórkowego, komputera przenośnego czy dowolnego innego urządzenia przenośnego. Usługa HP ePrint współpracuje z dowolnym urządzeniem obsługującym pocztę elektroniczną. Jeżeli możesz wysyłać wiadomości e-mail, to możesz drukować na urządzeniu obsługującym usługę HP ePrint. Więcej szczegółowych informacji można znaleźć w witrynie www.hpeprintcenter.com.



UWAGA: Aby korzystać z usługi HP ePrint, urządzenie musi być podłączone do sieci i mieć dostęp do Internetu.

Usługa HP ePrint w urządzeniu jest domyślnie wyłączona. Aby ją włączyć, skorzystaj z poniższej procedury.

1. Wpisz adres IP urządzenia w wierszu adresu przeglądarki internetowej, aby otworzyć witrynę wbudowanego serwera internetowego HP.
2. Puknij kartę **Usługi sieci Web**.
3. Wybierz opcję włączenia usług sieci Web.

Oprogramowanie dla systemów operacyjnych

System operacyjny	Oprogramowanie
UNIX	<p>W przypadku sieci HP-UX i Solaris przejdź do strony www.hp.com/go/jetdirectunix_software, aby zainstalować skrypty dla danego modelu przy użyciu programu instalacyjnego HP Jetdirect (HPPI) dla systemu UNIX.</p> <p>Skrypty dla najnowszych modeli są dostępne na stronie www.hp.com/go/unixmodelscripts.</p>
Linux	Informacje są dostępne w witrynie www.hplip.net .
Urządzenia SAP	<p>Sterowniki można znaleźć w witrynie www.hp.com/go/sap/drivers.</p> <p>Informacje są dostępne w witrynie www.hp.com/go/sap/print.</p>

4 Używanie produktu z komputerami Mac

- [Oprogramowanie dla komputerów Mac](#)
- [Podstawowe zadania drukowania w środowisku Mac](#)
- [Rozwiązywanie problemów w środowisku Mac](#)

Oprogramowanie dla komputerów Mac

Obsługiwane systemy operacyjne i sterowniki drukarek do systemu Mac

Urządzenie jest obsługiwane przez następujące systemy operacyjne Mac:

- System Mac OS X 10.5 i 10.6

UWAGA: W przypadku systemów Mac OS X 10.5 i nowszych obsługiwane są komputery Macintosh z procesorami PPC i Intel® Core™. W przypadku systemu Mac OS w wersji 10.6 obsługiwane są komputery procesorami Intel Core.

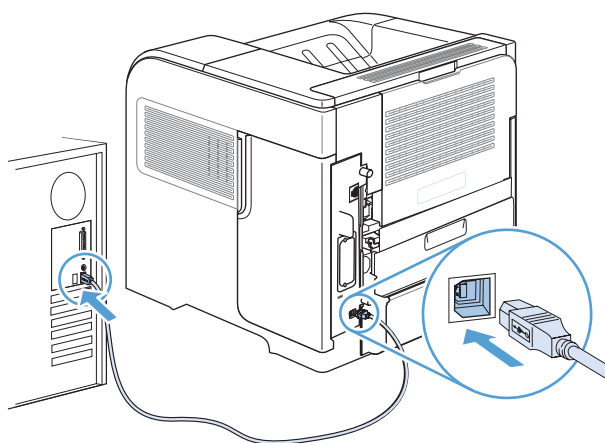
Program instalacyjny drukarki HP LaserJet zawiera pliki PostScript® Printer Description (PPD), Printer Dialog Extensions (PDE) oraz program HP Utility do komputerów z zainstalowanym systemem Mac OS X. Pliki PPD i PDE drukarki HP, w połączeniu z wbudowanymi sterownikami drukarki Apple PostScript, zapewniają dostęp do wszystkich funkcji druku i specjalnych funkcji drukarki HP.

Instalowanie oprogramowania dla systemów operacyjnych Mac

Instalacja oprogramowania dla komputerów Mac podłączonych bezpośrednio do urządzenia


To urządzenie obsługuje połączenie USB 2.0. Należy użyć kabla USB typu A do B. Firma HP zaleca używanie kabla o długości maksymalnie 2 m.

1. Podłącz kabel USB do urządzenia i do komputera.




2. Zainstaluj oprogramowanie urządzenia z dysku CD. Puknij ikonę urządzenia i postępuj zgodnie z instrukcjami na ekranie.

Jeżeli nie dodano drukarki podczas procesu instalacji z dysku CD, to wykonaj następujący krok.

3. W komputerze otwórz menu Apple , puknij menu **System Preferences (Preferencje systemowe)**, a następnie puknij ikonę **Print & Fax (Drukowanie i faks)**.
4. Puknij znak plus (+) w lewym dolnym narożniku kolumny **Printer Names (Nazwy drukarek)**, w oknie **Add Printer (Dodaj drukarkę)** wybierz urządzenie i upewnij się, że sterownik urządzenia znajduje się na liście w obszarze **Print Using (Drukuj używając)**.
5. Puknij przycisk **Add (Dodaj)**, aby utworzyć kolejkę drukarki.

 **UWAGA:** W systemie Mac OS X 10.5 i 10.6 zainstalowane akcesoria powinny zostać automatycznie skonfigurowane podczas instalacji.

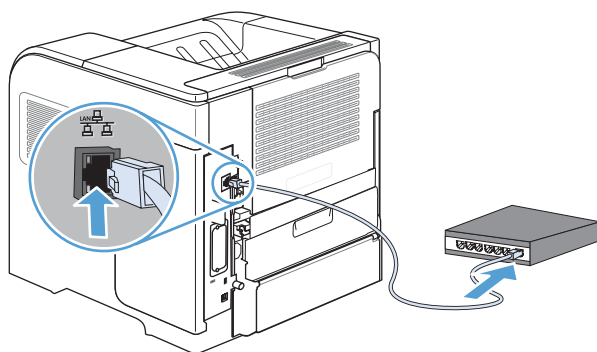
6. Wydrukuj stronę z jakiegokolwiek programu, aby upewnić się, że oprogramowanie zostało poprawnie zainstalowane.


 **UWAGA:** Jeżeli instalacja nie powiedzie się, ponownie zainstaluj oprogramowanie.

Instalowanie oprogramowania dla komputerów Mac w sieci przewodowej

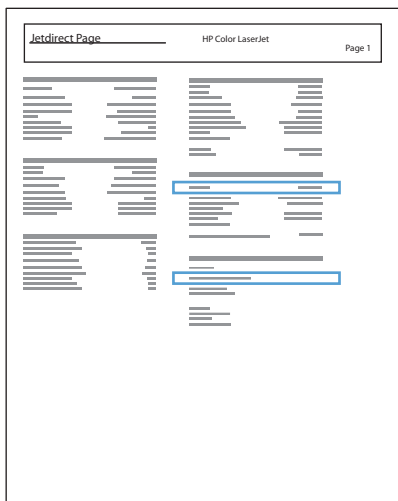
Konfiguracja adresu IP

1. Podłącz kabel sieciowy do urządzenia i do gniazda sieciowego.



2. Przed kontynuacją odczekaj 60 sekund. W tym czasie sieć rozpozna urządzenie i przypisze mu adres IP lub nazwę hosta.
3. Na panelu sterowania urządzenia naciśnij przycisk Strona główna .
4. Otwórz kolejno następujące menu:
 - **Administracja**
 - **Raporty**
 - **Strony konfiguracji i stanu**
 - **Strona konfiguracji**

5. Znajdź adres IP na stronie wbudowanego urządzenia Jetdirect.




6. **IPv4:** Jeżeli adres IP ma postać 0.0.0.0, 192.0.0.192 lub 169.254.x.x, to należy ręcznie skonfigurować adres IP. W innym wypadku sieć została skonfigurowana pomysłnie.

IPv6: Jeżeli adres IP rozpoczyna się od „fe80:”, to urządzenie powinno być gotowe do pracy. W przeciwnym razie należy ręcznie skonfigurować adres IP.

Instalowanie oprogramowania

1. Zainstaluj oprogramowanie urządzenia z dysku CD. Puknij ikonę urządzenia i postępuj zgodnie z instrukcjami na ekranie.

Jeżeli nie dodano drukarki podczas procesu instalacji z dysku CD, to wykonaj następny krok.

2. W komputerze otwórz menu Apple , kliknij menu **System Preferences (Preferencje systemowe)**, a następnie puknij ikonę **Print & Fax (Drukowanie i faks)**.
3. Puknij znak plus (+) w lewym dolnym narożniku kolumny **Printer Names (Nazwy drukarek)**.

Domyślnie system Mac OS X wyszukuje sterownik i dodaje urządzenie do menu podręcznego drukarki z wykorzystaniem metody Bonjour. W większości sytuacji ta metoda zapewnia najlepsze wyniki. Jeśli system OS X nie może odnaleźć sterownika drukarki HP, zostanie wyświetlony komunikat o błędzie. Zainstaluj ponownie oprogramowanie.

W przypadku podłączenia urządzenia do dużej sieci może być wymagane skorzystanie z opcji drukowania IP zamiast połączenia Bonjour. Wykonaj następujące czynności:

- a. W oknie **Add Printer (Dodaj drukarkę)** puknij przycisk **IP Printer (Drukarka IP)**.
 - b. Z listy rozwijanej **Protocol (Protokół)** wybierz opcję **HP Jetdirect-Socket (Gniazdo HP Jetdirect)**. Wprowadź adres IP lub nazwę hosta urządzenia. Z listy rozwijanej **Print Using (Drukuj używając)** wybierz model urządzenia, jeżeli jeszcze nie został wybrany.
4. Wydrukuj stronę z jakiegokolwiek programu, aby upewnić się, że oprogramowanie zostało poprawnie zainstalowane.


Usuwanie sterownika drukarki w systemie Mac

Usunięcie programu wymaga uprawnień administratora.

1. Otwórz **System Preferences** (Preferencje systemowe).
2. Wybierz **Print & Fax** (Drukowanie i faks).
3. Podświetl urządzenie.
4. Kliknij symbol minus (-).
5. W razie potrzeby usuń kolejkę drukowania.

Pierwszeństwo dla ustawień drukowania w systemie Mac

Na kolejność zmian dokonanych w ustawieniach drukowania ma wpływ miejsce ich dokonania:

 **UWAGA:** Nazwy poleceń i okien dialogowych mogą różnić się w zależności od wykorzystywanego programu.

- **Okno dialogowe Page Setup (Ustawienia strony):** Aby otworzyć to okno dialogowe, puknij polecenie **Page Setup** (Ustawienia strony) lub inne podobne polecenie w menu **File** (Plik) używanego programu. Zmiany wprowadzone w tym miejscu mogą zastąpić ustawienia używane w innych programach.
- **Okno dialogowe Drukuj:** Kliknij pozycję **Drukuj, Ustawienia strony** lub podobne polecenie w menu **Plik** używanego programu, aby otworzyć okno dialogowe. Ustawienia zmienione w oknie dialogowym **Drukuj** mają niższy priorytet i **nie** zastępują ustawień wybranych o oknie dialogowym **Ustawienia strony**.
- **Domyślne ustawienia sterownika drukarki:** Domyślne ustawienia sterownika drukarki określają ustawienia używane we wszystkich zadaniach drukowania, **chyba** że ustawienia zostały zmienione w oknach dialogowych **Ustawienia strony, Drukuj** lub **Właściwości drukarki**.
- **Ustawienia panelu sterowania:** Ustawienia zmieniane za pomocą panelu sterowania drukarki posiadają niższy stopień pierwszeństwa niż zmiany przeprowadzane w innych miejscach.

Zmiana ustawień sterownika drukarki dla systemu Mac

Zmiana ustawień wszystkich zleceń drukowania do zamknięcia programu


1. W menu **Plik** kliknij przycisk **Drukuj**.
2. Zmiana ustawień przypisanych do różnych menu

Zmiana ustawień domyślnych wszystkich zleceń drukowania

1. W menu **Plik** kliknij przycisk **Drukuj**.
2. Zmiana ustawień przypisanych do różnych menu
3. W menu **Presets (Ustawienia wstępne)** wybierz opcję **Save As... (Zapisz jako)** i wpisz nazwę dla ustawienia.

Ustawienia te zostaną zachowane w menu **Presets (Ustawienia wstępne)**. Aby korzystać z nowych ustawień, wybierz opcję ustawień zaprogramowanych za każdym razem przy otwieraniu programu i drukowaniu.

Zmiana ustawień konfiguracyjnych urządzenia

1. W menu Apple  kliknij menu **System Preferences (Preferencje systemowe)**, a następnie kliknij ikonę **Print & Fax (Drukowanie i faks)**.
2. Wybierz urządzenie po lewej stronie okna.
3. Kliknij przycisk **Options & Supplies (Opcje i materiały)**.
4. Kliknij kartę **Driver (Sterownik)**.
5. Skonfiguruj zainstalowane akcesoria.

Oprogramowanie dla komputerów Mac

HP Utility do komputerów Mac

Aby skonfigurować funkcje urządzenia niedostępne z poziomu sterownika drukarki, należy skorzystać z programu HP Printer Utility.

Jeśli urządzenie zostało podłączone przewodem USB lub pracuje w sieci opartej na protokole TCP/IP, można użyć programu HP Utility.

Otwieranie programu HP Printer Utility (Narzędzie drukarki HP)

- ▲ W programie Dock kliknij opcję **HP Utility**.

lub

Na liście **Applications** (Aplikacje) zaznacz pozycję **Hewlett Packard**, a następnie pozycję **HP Utility**.

Funkcje HP Utility

Narzędzie HP Utility zawiera strony otwierane po kliknięciu listy **Configuration Settings (Ustawienia konfiguracji)**. W tabeli poniżej opisano czynności, które można wykonywać na tych stronach. Kliknięcie łącza **HP Support (Pomoc techniczna HP)** u góry każdej ze stron umożliwia uzyskiwanie dostępu do pomocy technicznej, składanie zamówień na materiały eksploatacyjne, rejestrację online oraz dostęp do informacji na temat recyklingu i zwrotów.

Menu	Pozycja	Opis
Information And Support (Informacje oraz wsparcie)	Stan materiałów eksploatacyjnych	Przedstawia stan materiałów eksploatacyjnych oraz łączy umożliwiające zamawianie materiałów eksploatacyjnych online.
	Informacje o urządzeniu	Wyświetla informacje na temat aktualnie wybranego urządzenia.
	File Upload (Przesyłanie pliku)	Przesyła pliki z komputera do urządzenia.
	Upload Fonts (Przesyłanie czcionek)	Przesyła pliki czcionek z komputera do urządzenia.
	Aktualizuj oprogramowanie sprzętowe	Przesyła plik z aktualizacją oprogramowania sprzętowego do urządzenia.
Printer Settings (Ustawienia drukarki)	Polecenia	Wysyła znaki specjalne lub polecenia drukowania do urządzenia po zakończeniu zadania wydruku.
	Trays Configuration (Konfiguracja podajników)	Umożliwia zmianę domyślnych ustawień podajnika.
	Tryb ekonomiczny i gęstość toneru	Zmienia gęstość tonera, aby jego wykorzystanie było bardziej ekonomiczne.

Menu	Pozycja	Opis
	Rozdzielczość	Ustawia domyślną rozdzielczość druku urządzenia.
	Urządzenia wyjściowe	Zarządza ustawieniami opcjonalnych akcesoriów wyjściowych.
	Duplex Mode (Tryb drukowania dwustronnego)	Włącza tryb automatycznego drukowania dwustronnego.
	Stored Jobs (zadania przechowywane)	Zarządza zadaniami drukowania przechowywanymi na dysku twardym urządzenia.
	E-mail Alerts (Powiadomienia e-mail)	Konfiguruje urządzenie do wysyłania powiadomień e-mail dla określonych zdarzeń.
	Ustawienia sieciowe	Umożliwia skonfigurowanie ustawień sieciowych takich jak IPv4 czy IPv6.
	Supplies Management (Zarządzanie materiałami eksploatacyjnymi)	Umożliwia skonfigurowanie działania urządzenia w przypadku, gdy kończy się czas żywotności materiałów eksploatacyjnych.
	Protect Direct Ports (Ochrona portów bezpośrednich)	Umożliwia wyłączenie opcji drukowania za pośrednictwem portu USB lub portów równoległych.
	Additional Settings (Dodatkowe ustawienia)	Zapewnia dostęp do wbudowanego serwera internetowego HP.

Obsługiwane narzędzia dla komputerów Mac

Wbudowany serwer sieciowy HP

Urządzenie jest wyposażone we wbudowany serwer internetowy HP, który umożliwia dostęp do informacji na temat aktywności urządzenia i sieci. Przejdź do wbudowanego serwera internetowego HP z narzędzia HP Utility. Otwórz menu **Printer Settings (Ustawienia drukarki)**, a następnie wybierz opcję **Additional Settings (Dodatkowe ustawienia)**.

Możesz również otworzyć wbudowany serwer internetowy HP z przeglądarki internetowej Safari.

1. Wybierz ikonę strony na lewym końcu paska narzędzi przeglądarki Safari.
2. Puknij logo Bonjour.
3. Puknij dwukrotnie nazwę urządzenia na liście drukarek. Zostanie otwarty wbudowany serwer internetowy HP.

Usługa HP ePrint

Usługa HP ePrint umożliwia drukowanie zawsze i wszędzie, z telefonu komórkowego, komputera przenośnego czy dowolnego innego urządzenia przenośnego. Usługa HP ePrint współpracuje z dowolnym urządzeniem obsługującym pocztę elektroniczną. Jeżeli możesz wysyłać wiadomości e-mail, to możesz drukować na urządzeniu obsługującym usługę HP ePrint. Więcej szczegółowych informacji można znaleźć w witrynie www.hpeprintcenter.com.



UWAGA: Aby korzystać z usługi HP ePrint, urządzenie musi być podłączone do sieci i mieć dostęp do Internetu.

Usługa HP ePrint w urządzeniu jest domyślnie wyłączona. Aby ją włączyć, skorzystaj z poniższej procedury.

1. Wpisz adres IP urządzenia w wierszu adresu przeglądarki internetowej, aby otworzyć witrynę wbudowanego serwera internetowego HP.
2. Puknij kartę **Usługi sieci Web**.
3. Wybierz opcję włączenia usług sieci Web.

Usługa AirPrint

Bezpośrednie drukowanie z wykorzystaniem usługi AirPrint firmy Apple jest obsługiwane w systemie iOS 4.2 lub nowszym. Usługa AirPrint umożliwia bezpośrednie drukowanie na tym urządzeniu z urządzeń iPad (iOS 4.2), iPhone (3GS lub nowszego) lub iPod touch (trzeciej generacji lub nowszego) w następujących aplikacjach:

- Poczta
- Fotografie
- Safari
- Wybrane aplikacje innych firm

Aby można było korzystać z usługi AirPrint, urządzenie musi być podłączone do sieci. Więcej informacji na temat korzystania z usługi AirPrint i urządzeń firmy HP zgodnych z tą usługą można uzyskać w witrynie www.hp.com/go/airprint.



UWAGA: Aby można było korzystać z usługi AirPrint, może zająć konieczność aktualizacji oprogramowania sprzętowego urządzenia. Przejdź do witryny www.hp.com/go/lj600Series_firmware.

Podstawowe zadania drukowania w środowisku Mac

Anulowanie zlecenia druku na komputerze Mac

1. Jeśli trwa drukowanie zlecenia, to można je anulować zgodnie z następującą procedurą:
 - a. Naciśnij przycisk Stop ⊗ na panelu sterowania urządzenia.
 - b. Urządzenie wyświetli monit o potwierdzenie usunięcia. Naciśnij przycisk **OK**.
2. Zadanie można również anulować z poziomu aplikacji lub usunąć je z kolejki wydruku.
 - **Program:** Zwykle na ekranie komputera wyświetlone zostaje okno dialogowe umożliwiające anulowanie zadania drukowania.
 - **Kolejka wydruku na komputerze Mac:** Otwórz kolejkę wydruku, pukając dwukrotnie ikonę produktu w Doku. Następnie zaznacz zlecenie druku i puknij przycisk **Delete** (Usuń).

Zmiana formatu i rodzaju papieru na komputerze Mac

1. W menu **Plik** programu kliknij polecenie **Drukuj**.
2. W menu **Copies & Pages (Kopie i strony)** puknij przycisk **Page Setup (Ustawienia strony)**.
3. Wybierz format z listy rozwijanej **Paper size (Format papieru)**, a następnie puknij przycisk **OK**.
4. Otwórz menu **Finishing (Wykańczanie)**.
5. Wybierz rodzaj z listy rozwijanej **Media-type (Rodzaj materiałów)**.
6. Puknij przycisk **Drukuj**.

Zmiana rozmiaru dokumentów i drukowanie na papierze o niestandardowym formacie w systemie Mac

System Mac OS X 10.5 i 10.6

Użyj jednej z poniższych metod.

1. W menu **Plik** kliknij opcję **Drukuj**.
2. Kliknij przycisk **Page Setup (Ustawienia strony)**.
3. Wybierz urządzenie, a następnie wybierz odpowiednie ustawienia opcji **Paper size (Format papieru)** i **Orientation (Orientacja)**.

-
1. W menu **Plik** kliknij opcję **Drukuj**.
 2. Otwórz menu **Paper handling (Obsługa papieru)**.
 3. W obszarze **Destination Paper Size (Docelowy format papieru)** wybierz pole **Scale to fit paper size (Dopasuj do formatu papieru)**, a następnie wybierz żądany rozmiar z listy rozwijanej.
-

Tworzenie i używanie wstępnych ustawień drukowania w systemie Mac

Korzystając ze wstępnych ustawień drukowania, można zapisać bieżące ustawienia sterownika drukarki do ponownego wykorzystania.

Tworzenie wstępnych ustawień drukowania

1. W menu **Plik** kliknij opcję **Drukuj**.
2. Wybierz sterownik.
3. Wybierz ustawienia drukowania, które mają być zachowane na przyszłość.
4. W menu **Presets (Ustawienia wstępne)** wybierz opcję **Save As... (Zapisz jako)** i wpisz nazwę dla ustawienia.
5. Kliknij przycisk **OK**.

Używanie wstępnych ustawień drukowania

1. W menu **Plik** kliknij opcję **Drukuj**.
2. Wybierz sterownik.
3. W menu **Presets (Ustawienia wstępne)** wybierz wstępne ustawienie drukowania.



UWAGA: Aby użyć domyślnych ustawień sterownika drukarki, wybierz opcję **standard**.

Drukowanie okładki w systemie Mac

1. W menu **Plik** kliknij opcję **Drukuj**.
2. Wybierz sterownik.
3. Otwórz menu **Cover Page (Okładka)**, a następnie wybierz, w którym miejscu ma być wydrukowana okładka. Kliknij przycisk **Before Document (Przed dokumentem)** lub **After Document (Po dokumencie)**.
4. W menu **Cover Page Type (Rodzaj okładki)** wybierz tekst, jaki ma zostać wydrukowany na okładce.



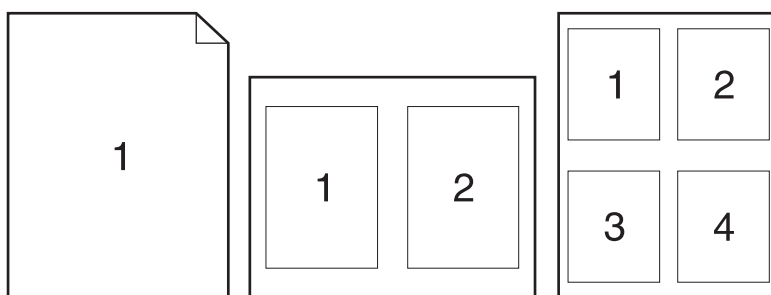
UWAGA: Aby wydrukować pustą okładkę, wybierz opcję **standard** z menu **Cover Page Type (Rodzaj okładki)**.

Używanie znaków wodnych w systemie Mac

1. W menu **Plik** kliknij opcję **Drukuj**.
2. Otwórz menu **Watermarks (Znaki wodne)**.

3. W menu **Mode (Tryb)** wybierz żądany rodzaj znaku wodnego. Wybierz opcję **Watermark (Znak wodny)**, aby wydrukować półprzezroczysty tekst. Wybierz opcję **Overlay (Nakładka)**, aby wydrukować nieprzezroczysty tekst.
4. W menu **Pages (Strony)** wybierz, czy znak wodny ma być drukowany na wszystkich stronach czy tylko na pierwszej.
5. W menu **Text (Tekst)** wybierz jedną z dostępnych standardowych opcji tekstowych lub wybierz opcję **Custom (Nietypowy)** i wpisz nowy tekst w polu.
6. Określ pozostałe ustawienia.

Druk kilku stron na jednym arkuszu papieru w systemie Mac



1. W menu **Plik** kliknij opcję **Drukuj**.
2. Wybierz sterownik.
3. Otwórz menu **Layout (Układ)**.
4. W menu **Pages per sheet (Stron na arkuszu)** wybierz liczbę stron, które chcesz wydrukować na każdym arkuszu (1, 2, 4, 6, 9 lub 16).
5. W obszarze **Layout Direction (Kierunek układu)** wybierz kolejność i rozmieszczenie stron na arkuszu.
6. W menu **Borders (Obramowania)** wybierz typ obramowania, jaki ma być drukowany wokół każdej strony na arkuszu.

Drukowanie na obu stronach kartki (drukowanie dwustronne) w systemie Mac

1. Włóż do jednego z podajników tyle papieru, aby wystarczyło go dla całego zadania drukowania.
2. W menu **Plik** kliknij opcję **Drukuj**.

3. Otwórz menu **Layout (Układ)**.
4. W menu **Two-Sided (Dwustronne)** wybierz opcję łączenia.

Przechowywanie zadań w systemie Mac

Istnieje możliwość przechowywania zleceń w urządzeniu, co umożliwi ich drukowanie w dowolnym czasie. Przechowywane zlecenia można udostępniać innym użytkownikom lub można używać ich prywatnie.

1. W menu **Plik** kliknij opcję **Drukuj**.
2. Otwórz menu **Job storage (Przechowywane zadania)**.
3. Z listy rozwijanej **Job Storage Mode (Tryb przechowywania zadania)** wybierz typ zlecenia, które ma być przechowywane.
 - **Proof and Hold (Poprawianie i wstrzymywanie)**: Ta funkcja pozwala na szybkie wydrukowanie jednej próbnej kopii zadania, a następnie pozostałych kopii.
 - **Personal Job (Zadanie osobiste)**: Po przestaniu zadania do urządzenia nie będzie ono drukowane do momentu wydania odpowiedniego polecenia za pomocą panelu sterowania urządzeniem. Jeśli zadaniu przyznano kod PIN, należy go wprowadzić na panelu sterowania.
 - **Quick Copy (Szybkie kopiowanie)**: Jeśli w urządzeniu zainstalowany jest opcjonalny dysk twardy, można wydrukować żądaną liczbę kopii zadania, a następnie zapisać je na opcjonalnym dysku twardym. Przechowywane zadania pozwalają na wydrukowanie dodatkowych kopii w późniejszym terminie.
 - **Stored Job (Zadanie zapisane)**: Jeśli w urządzeniu zainstalowany jest opcjonalny dysk twardy, można zapisać zadanie, np. formularz dla personelu, arkusz harmonogramu lub kalendarz w urządzeniu i umożliwić jego druk innym użytkownikom w dowolnym momencie. Przechowywane zadania mogą być także chronione numerem PIN.
4. Aby wprowadzić własną nazwę użytkownika lub zadania, kliknij przycisk **Custom (Nietypowy)** i wprowadź tę nazwę.

Wybierz opcję postępowania w przypadku gdy inne zlecenie o podanej nazwie jest już przechowywane.

Użyj nazwy zadania + (1 - 99)	Na końcu nazwy zadania dopisz niepowtarzającą się liczbę.
--------------------------------------	---

Zastąp istniejący plik	Zastąp istniejące zadanie nadpisując je nowym.
-------------------------------	--

5. Wybranie w kroku 3 opcji **Zadanie zapisane** lub **Zadanie osobiste** pozwala na ochronę zadania kodem PIN. Wprowadź czterocyfrowy numer do pola **Podaj PIN do wydruku**. Przy próbie wydruku danego zlecenia przez inną osobę urządzenie wyświetli monit o wprowadzenie numeru PIN.

Rozwiązywanie problemów w środowisku Mac

Patrz [Rozwiązywanie problemów z oprogramowaniem urządzenia na komputerach Mac na stronie 219](#).

5 Podłączanie urządzenia w systemie Windows

- [Oświadczenie dotyczące udostępniania drukarki](#)
- [Podłączanie przy użyciu złącza USB](#)
- [Podłączanie do sieci w systemie Windows](#)

Oświadczenie dotyczące udostępniania drukarki

Firma HP nie obsługuje połączeń sieciowych typu „peer-to-peer”, ponieważ jest to funkcja systemów operacyjnych firmy Microsoft, a nie sterowników drukarek HP. Przejdź do witryny firmy Microsoft pod adresem www.microsoft.com.

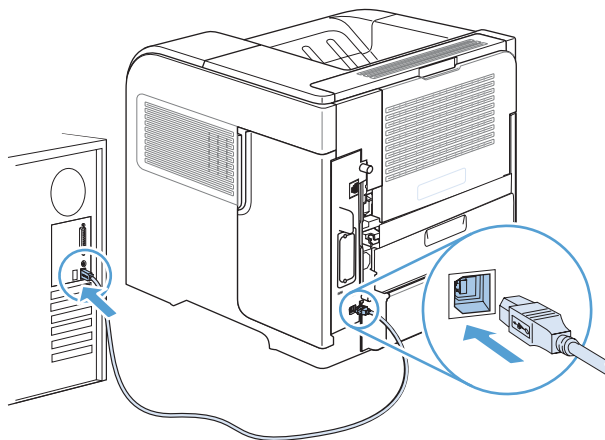
Podłączanie przy użyciu złącza USB

To urządzenie obsługuje połączenie USB 2.0. Należy użyć kabla USB typu A do B. Firma HP zaleca używanie kabla o długości maksymalnie 2 m.

OSTROŻNIE: Kabel USB należy podłączyć dopiero wtedy, gdy program instalacyjny wyświetli monit o jego podłączenie.

Instalacja z płyty CD

1. Zamknij wszystkie programy na komputerze.
2. Zainstaluj oprogramowanie z płyty CD i postępuj według instrukcji wyświetlanych na ekranie.
3. Po wyświetleniu monitu wybierz opcję **Podłącz bezpośrednio do tego komputera za pomocą kabla USB**, a następnie kliknij przycisk **Dalej**.
4. Po wyświetleniu odpowiedniego monitu podłącz kabel USB do urządzenia i do komputera.




5. Po zakończeniu instalacji kliknij przycisk **Zakończ** bądź kliknij przycisk **Więcej opcji**, aby zainstalować dodatkowe oprogramowanie.
6. Zainstaluj dodatkowe oprogramowanie na ekranie **Więcej opcji** lub kliknij przycisk **Wyjdź**.
7. Wydrukuj stronę z jakiegokolwiek programu, aby upewnić się, że oprogramowanie zostało poprawnie zainstalowane.

UWAGA: Jeżeli instalacja nie powiedzie się, ponownie zainstaluj oprogramowanie.

Podłączanie do sieci w systemie Windows

Parametry sieciowe można skonfigurować za pomocą panelu sterowania, wbudowanego serwera internetowego HP lub, w przypadku większości sieci, za pomocą oprogramowania HP Web Jetadmin.

 **UWAGA:** Oprogramowanie HP Web Jetadmin nie jest obsługiwane przez systemy operacyjne Mac OS X.

Pełna lista obsługiwanych sieci wraz z instrukcjami dotyczącymi konfiguracji parametrów sieciowych z oprogramowania znajduje się w podręczniku *Przewodnik administratora wbudowanego serwera druku HP Jetdirect*. Ten przewodnik jest dostarczany z urządzeniami, które mają zainstalowany wbudowany serwer druku HP Jetdirect.

Obsługiwane protokoły sieciowe

Tabela 5-1 Obsługiwane protokoły sieciowe

Typ sieci	Obsługiwane protokoły
TCP/IP w sieciach IPv4 i IPv6	<ul style="list-style-type: none">• Bonjour• Simple Network Management Protocol (SNMP) v1, v2 i v3• Hyper Text Transfer Protocol (HTTP)• Secure HTTP (HTTPS)• File Transfer Protocol (FTP)• Port 9100• Line Printer Daemon (LPD)• Internet Printing Protocol (IPP)• Secure IPP• Web Services Dynamic Discovery (WS Discovery)• IPsec/Firewall
TCP/IP tylko w sieciach IPv4	<ul style="list-style-type: none">• Automatyczny IP• Service Location Protocol (SLP)• Trivial File Transfer Protocol (TFTP)• Telnet• Internet Group Management Protocol (IGMP) v2• Bootstrap Protocol (BOOTP)/DHCP• Windows Internet Name Service (WINS)• Tryb bezpośredni IP• WS Print

Tabela 5-1 Obsługiwane protokoły sieciowe (ciąg dalszy)

Typ sieci	Obsługiwane protokoły
TCP/IP tylko w sieciach IPv6	<ul style="list-style-type: none">• Dynamic Host Configuration Protocol (DHCP) v6• Multicast Listener Discovery Protocol (MLD) v1• Internet Control Message Protocol (ICMP) v6
Inne obsługiwane protokoły sieciowe	<ul style="list-style-type: none">• Internetwork Packet Exchange/Sequenced Packet Exchange (IPX/SPX)• AppleTalk• NetWare Directory Services (NDS)• Bindery• Novell Distributed Print Services (NDPS)• iPrint

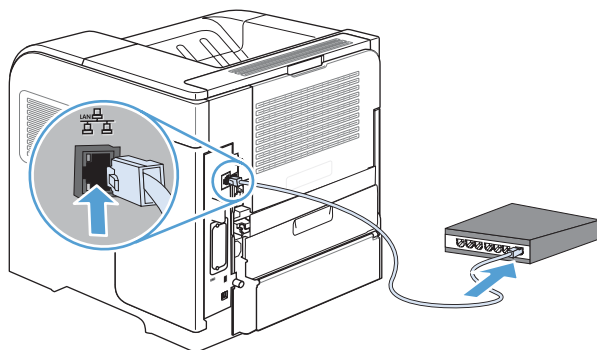
Tabela 5-2 Zaawansowane funkcje zabezpieczeń na potrzeby zarządzania siecią


Nazwa usługi	Opis
IPsec/zapora	Umożliwia zabezpieczenie warstwy sieci w sieciach IPv4 i IPv6. Zapora umożliwia prostą kontrolę ruchu IP. IPsec zapewnia dodatkowe zabezpieczenie dzięki protokołom uwierzytelniania i szyfrowania.
Kerberos	Umożliwia wymianę prywatnych informacji w otwartej sieci poprzez przypisanie niepowtarzalnego klucza zwanego kuponem każdemu z użytkowników, którzy logują się w sieci. Kupon zostaje wówczas wbudowany w wiadomości w celu zidentyfikowania nadawcy.
SNMP v3	Korzysta z modelu zabezpieczeń opartego na użytkowniku dla SNMP v3, co umożliwia uwierzytelnianie użytkownika oraz ochronę danych dzięki szyfrowaniu.
SSL/TLS	Umożliwia przesyłanie prywatnych dokumentów przez Internet i gwarantuje poufność i integralność danych pomiędzy aplikacjami klienta i serwera.
Konfiguracja wsadowa IPsec	Umożliwia zabezpieczenie warstwy sieci poprzez prostą kontrolę ruchu IP do i od urządzenia. Ten protokół zapewnia korzyści płynące z szyfrowania i uwierzytelniania oraz pozwala na wiele konfiguracji.

Instalacja urządzenia w sieci przewodowej w systemie Windows

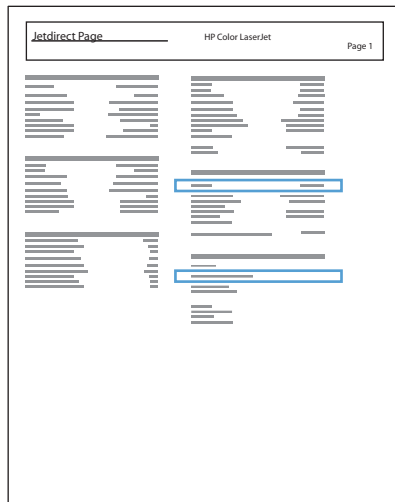
Konfiguracja adresu IP

1. Podłącz kabel sieciowy do urządzenia i do gniazda sieciowego.



2. Przed kontynuacją odczekaj 60 sekund. W tym czasie sieć rozpozna urządzenie i przypisze mu adres IP lub nazwę hosta.
3. Na panelu sterowania urządzenia naciśnij przycisk Strona główna .
4. Otwórz kolejno następujące menu:
 - **Administracja**
 - **Raporty**
 - **Strony konfiguracji i stanu**
 - **Strona konfiguracji**

5. Znajdź adres IP na stronie wbudowanego urządzenia Jetdirect.



6. **IPv4:** Jeżeli adres IP ma postać 0.0.0.0, 192.0.0.192 lub 169.254.x.x, to należy ręcznie skonfigurować adres IP. W innym wypadku sieć została skonfigurowana pomysłnie.
IPv6: Jeżeli adres IP rozpoczyna się od „fe80:”, to urządzenie powinno być gotowe do pracy. W przeciwnym razie należy ręcznie skonfigurować adres IP.

Instalacja oprogramowania

1. Zamknij wszystkie programy w komputerze.
2. Zainstaluj oprogramowanie urządzenia z dysku CD.
3. Postępuj zgodnie z instrukcjami wyświetlanymi na ekranie.
4. W oknie wyświetlonego monitu zaznacz opcję **Podłącz przez sieć przewodową**.
5. Z listy dostępnych drukarek wybierz drukarkę, która ma właściwy adres IP.
6. Po zakończeniu instalacji kliknij przycisk **Zakończ** bądź kliknij przycisk **Więcej opcji**, aby zainstalować dodatkowe oprogramowanie.
7. Wydrukuj stronę z jakiegokolwiek programu, aby upewnić się, że oprogramowanie zostało poprawnie zainstalowane.

Konfigurowanie ustawień sieciowych w systemie Windows

Wyświetlanie lub zmiana ustawień sieciowych

Do wyświetlenia lub zmiany ustawień konfiguracji adresu IP można użyć wbudowanego serwera internetowego.

1. Wydrukuj stronę konfiguracji i znajdź adres IP.
 - Jeśli używany jest protokół IPv4, adres IP zawiera tylko cyfry. Adres IP ma następujący format:
`xxx . xxx . xxx . xxx`
 - Jeśli używany jest protokół IPv6, adres IP stanowi szesnastkową kombinację znaków i cyfr. Jest to format podobny do tego:
`xxxx : : xxxx : xxxx : xxxx : xxxx`
2. Otwórz wbudowany serwer internetowy, wprowadzając adres IP urządzenia w pasku adresu przeglądarki internetowej.
3. Kliknij kartę **Sieć**, aby uzyskać informacje o sieci. Ustawienia można zmienić zgodnie z potrzebami.

Ustawianie lub zmiana hasła sieciowego

Ustawienie hasła sieciowego lub zmiana istniejącego hasła odbywa się za pomocą wbudowanego serwera internetowego.

1. Otwórz wbudowany serwer internetowy, kliknij kartę **Praca w sieci** i łącze **Bezpieczeństwo**.




UWAGA: Jeśli hasło zostało wcześniej ustawione, zostanie wyświetlony monit o jego wprowadzenie. Wpisz hasło i kliknij przycisk **Zastosuj**.

2. Wprowadź nowe hasło do pól **Nowe hasło** i **Sprawdź hasło**.
3. Kliknij przycisk **Zastosuj** na dole okna, aby zapisać hasło.


Ręczna konfiguracja parametrów TCP/IP IPv4 z panelu sterowania urządzenia

Użyj menu **Administracja** na panelu sterowania, aby ręcznie ustawić adres IPv4, maskę podsieci i bramę domyślną.

1. Na panelu sterowania naciśnij przycisk Strona główna .
2. Otwórz kolejno wszystkie następujące menu:
 - a. **Administracja**
 - b. **Ustawienia sieciowe**
 - c. **Menu Jetdirect**
 - d. **TCP/IP**
 - e. **Ustawienia protokołu IPV4**
 - f. **Metoda konfiguracji**
 - g. **Ręczny**
 - h. **Ustawienia ręczne**
 - i. **Adres IP, Maska podsieci** lub **Brama domyślna**
3. Użyj klawiatury numerycznej albo naciśnij przycisk strzałki w górę ▲ lub przycisk strzałki w dół ▼, aby zwiększyć lub zmniejszyć liczbę pierwszego bajtu adresu IP, maski podsieci lub bramy domyślnej.
4. Naciśnij przycisk **OK**, aby przejść do następnego zestawu liczb. Aby przejść do poprzedniego zestawu liczb, naciśnij przycisk strzałki wstecz ↵.
5. Powtórz kroki 3 i 4, aby wprowadzić pełny adres IP, maskę podsieci lub domyślną bramę, a następnie naciśnij przycisk **OK**, aby zapisać ustawienia.

Ręczna konfiguracja parametrów TCP/IP IPv6 z panelu sterowania urządzenia


Użyj menu **Administracja** na panelu sterowania, aby ręcznie ustawić adres IPv6.

1. Na panelu sterowania naciśnij przycisk Strona główna .
2. Aby włączyć ręczną konfigurację, otwórz kolejno wszystkie następujące menu:
 - a. **Administracja**
 - b. **Ustawienia sieciowe**
 - c. **Menu Jetdirect**
 - d. **TCP/IP**
 - e. **Ustawienia protokołu IPV6**
 - f. **Adres**
 - g. **Ustawienia ręczne**
 - h. **Włącz**

Wybierz opcję **Włączony**, a następnie naciśnij przycisk **OK**.


3. Aby skonfigurować adres, otwórz kolejno wszystkie następujące menu:
 - **Administracja**
 - **Ustawienia sieciowe**
 - **Menu Jetdirect**
 - **TCP/IP**
 - **Ustawienia protokołu IPV6**
 - **Adres**


Użyj klawiatury numerycznej albo naciśnij przycisk strzałki w górę ▲ lub przycisk strzałki w dół ▼, aby wprowadzić adres. Naciśnij przycisk **OK**.

 **UWAGA:** W przypadku korzystania z przycisków strzałek należy nacisnąć przycisk **OK** po każdej cyfrze.

Ustawienia szybkości łącza i duplexu

Prędkość połączenia sieciowego oraz tryb połączenia serwera druku musi odpowiadać sieci. W większości przypadków należy pozostawić **Automatyczne** tryb pracy urządzenia. Nieprawidłowe zmiany szybkości połączenia sieciowego i ustawień duplexu mogą uniemożliwić komunikację urządzenia z innymi urządzeniami sieciowymi. Aby wprowadzić zmiany, należy użyć panelu sterowania urządzenia.

 **UWAGA:** Dokonanie zmian w tych ustawieniach spowoduje wyłączenie, a następnie ponowne włączenie urządzenia. Zmiany należy wprowadzać tylko wtedy, gdy urządzenie jest bezczynne.

1. Na panelu sterowania naciśnij przycisk Strona główna .
2. Otwórz kolejno wszystkie następujące menu:
 - a. **Administracja**
 - b. **Ustawienia sieciowe**
 - c. **Menu Jetdirect**
 - d. **Szybkość połączenia**
3. Wybierz jedną z następujących opcji.

Ustawienie	Opis
Automatyczne	Serwer druku konfiguruje się automatycznie na najwyższą dozwoloną szybkość połączenia sieciowego i tryb komunikacji w sieci.
10T Pół	10 megabajtów na sekundę (Mb/s), połączenie w trybie półduplexu.
10T Pełny	10 Mb/s, połączenie w trybie pełnego duplexu.
100TX Pół	100 Mb/s, połączenie w trybie półduplexu.
100TX Pełny	100 Mb/s, połączenie w trybie pełnego duplexu.
100TX Auto	Ograniczenie autonegocjacji do maksymalnej szybkości połączenia 100 Mb/s.
1000T Pełny	1000 Mb/s, połączenie w trybie pełnego duplexu.

4. Naciśnij przycisk **OK**. Urządzenie wyłączy się, a następnie włączy ponownie.

6 Papier i materiały drukarskie

- [Wskazówki dotyczące papieru](#)
- [Zmiana ustawień sterownika drukarki w systemie Windows w celu dostosowania do rodzaju i formatu papieru](#)
- [Obsługiwane formaty papieru](#)
- [Obsługiwane rodzaje papieru](#)
- [Pojemność podajników i pojemników](#)
- [Wkładanie papieru do podajników](#)
- [Konfigurowanie podajników](#)
- [Wybieranie pojemnika wyjściowego](#)

Wskazówki dotyczące papieru

Urządzenie obsługuje wiele różnych rodzajów papieru i innych materiałów, zgodnie z informacjami podanymi w niniejszym podręczniku. Drukowanie na papierze lub materiałach, które nie spełniają tych specyfikacji, może być przyczyną niskiej jakości wyników, częstszych zacięć i szybszego zużycia urządzenia.

Aby uzyskać najlepsze rezultaty, należy używać papieru firmy HP oraz materiałów drukarskich przeznaczonych dla drukarek laserowych. Nie używać papieru ani materiałów drukarskich przeznaczonych dla drukarek atramentowych. Firma Hewlett-Packard Company nie zaleca stosowania materiałów innych producentów, ponieważ nie ma ona wpływu na ich jakość.

Papier należy przechowywać w oryginalnym opakowaniu, aby zapobiec wystawianiu go na działanie wilgoci i inne uszkodzenia. Nie należy otwierać opakowania wcześniej niż przed planowanym użyciem.

Czasami papier spełnia wszystkie wymagania opisane w niniejszej instrukcji, a mimo to nie pozwala na uzyskanie zadowalających wyników. Może to być spowodowane niewłaściwym obchodzeniem się z nim, niewłaściwą temperaturą i/lub wilgotnością bądź innymi parametrami, na które firma Hewlett-Packard nie ma wpływu.

⚠ OSTROŻNIE: Używanie papieru lub materiałów, które nie spełniają wymogów firmy Hewlett-Packard, może być przyczyną powstawania problemów z drukarką i jej uszkodzeń wymagających naprawy. Tego typu naprawy nie są objęte umowami gwarancyjnymi ani serwisowymi firmy Hewlett-Packard.

Wskazówki dotyczące specjalnego papieru

Produkt umożliwia drukowanie na materiałach specjalnych. Aby uzyskać satysfakcjonujące wyniki, postępuj zgodnie z poniższymi wskazówkami. Chcąc użyć specjalnego papieru lub innego materiału upewnij się, czy do sterownika zostały wprowadzone informacje o typie i rozmiarze nośnika.

⚠ OSTROŻNIE: W produktach HP LaserJet wykorzystywany jest moduł utrwalający, który służy do związania suchego tonera z papierem i uformowania małych, precyzyjnych kropek. Papier laserowy HP jest odporny na bardzo wysokie temperatury. Stosowanie papieru do drukarek atramentowych może uszkodzić urządzenie.

Rodzaj materiału	Należy	Nie należy
Koperty	<ul style="list-style-type: none">Należy przechowywać na płaskiej powierzchni.Należy używać kopert z łączeniami doprowadzonymi aż do rogów.Należy używać pasków samoprzylepnych przeznaczonych do drukarek laserowych.	<ul style="list-style-type: none">Nie należy używać kopert pomarszczonych, ponacinanych, sklejonnych lub w inny sposób uszkodzonych.Nie należy korzystać z kopert mających zapięcia, zatrzaski, wstawki lub powlekane wyklejki.Nie należy używać materiałów samoprzylepnych ani innych tworzyw sztucznych.

Rodzaj materiału	Należy	Nie należy
Nalepki	<ul style="list-style-type: none"> Należy używać tylko takich arkuszy, na których pomiędzy nalepkami nie ma odsłoniętego dolnego arkusza. Korzystaj z etykiet, które da się ułożyć płasko. Należy używać tylko pełnych arkuszy nalepek. 	<ul style="list-style-type: none"> Nie należy używać nalepek ze zmarszczkami, pęcherzykami powietrza lub uszkodzonych. Nie należy drukować na niepełnych arkuszach nalepek.
Folie	<ul style="list-style-type: none"> Należy używać wyłącznie folii, która przeznaczona jest do drukarek laserowych. Po wyjęciu z drukarki folie należy układać na płaskiej powierzchni. 	<ul style="list-style-type: none"> Nie należy używać materiałów przezroczystych nieprzeznaczonych do drukarek laserowych.
Papier firmowy lub formularze z nadrukiem	<ul style="list-style-type: none"> Należy używać wyłącznie papieru firmowego lub formularzy przeznaczonych do drukarek laserowych. 	<ul style="list-style-type: none"> Nie należy używać papieru firmowego z wypukłym lub metalicznym nadrukiem.
Ciężki papier	<ul style="list-style-type: none"> Należy używać wyłącznie ciężkiego papieru przeznaczonego do drukarek laserowych i o gramaturze zgodnej ze specyfikacjami drukarki. 	<ul style="list-style-type: none"> Nie należy używać papieru o gramaturze większej niż zalecana, chyba że jest to papier HP przeznaczony do niniejszej drukarki.
Papier błyszczący lub powlekany	<ul style="list-style-type: none"> Należy używać wyłącznie papieru błyszczącego lub powlekanego przeznaczonego do drukarek laserowych. Papieru powlekanego należy używać w temperaturze i wilgotności przewidzianej dla urządzenia. 	<ul style="list-style-type: none"> Nie należy używać papieru błyszczącego lub powlekanego przeznaczonego do drukarek atramentowych. Nie należy używać papieru powlekanego w środowisku o bardzo niskiej lub bardzo wysokiej wilgotności.
Wszystkie rodzaje papieru	<ul style="list-style-type: none"> Przechowuj papier w oryginalnym opakowaniu. Przechowuj papier w miejscu wolnym od kurzu. 	<ul style="list-style-type: none"> Nie należy używać pozwijanego papieru. Nie należy używać papieru, który był wcześniej przechowywany w wilgotnym otoczeniu.

Zmiana ustawień sterownika drukarki w systemie Windows w celu dostosowania do rodzaju i formatu papieru

1. W menu **Plik** kliknij polecenie **Drukuj**.
2. Wybierz urządzenie, a następnie kliknij przycisk **Właściwości** lub **Preferencje**.
3. Kliknij kartę **Papier/Jakość**.
4. Wybierz format z listy rozwijanej **Format papieru**.
5. Wybierz rodzaj z listy rozwijanej **Rodzaj papieru**.
6. Kliknij przycisk **OK**.

Obsługiwane formaty papieru

Niniejszy produkt obsługuje wiele formatów papieru i różne rodzaje materiałów.


 **UWAGA:** Aby uzyskać najlepsze wyniki drukowania, przed drukowaniem należy wybrać odpowiedni format i rodzaj papieru w sterowniku drukarki.

Tabela 6-1 Obsługiwane formaty papieru i materiałów drukarskich

Format i wymiary	Podajnik 1	Podajnik 2 i opcjonalne podajniki na 500 arkuszy	Opcjonalny podajnik na 1500 arkuszy	Opcjonalny podajnik kopert	Opcjonalny duplekser	Opcjonalny układacz i zszywacz/układacz	Opcjonalny sortownik 5-pojemnikowy
Letter 216 x 279 mm	✓	✓	✓		✓	✓	✓
A4 210 x 297 mm	✓	✓	✓		✓	✓	✓
Legal 216 x 356 mm	✓	✓	✓		✓	✓	✓
Executive 184 x 267 mm	✓	✓	✓		✓	✓ (Tylko układacz)	✓
A5 148 x 210 mm	✓	✓	✓		✓	✓ (Tylko układacz)	✓
8,5 x 13 216 x 330 mm	✓	✓	✓			✓ (Tylko układacz)	✓
B5 (JIS) 182 x 257 mm	✓	✓	✓		✓	✓ (Tylko układacz)	✓
Podwójna karta pocztowa (JIS) 148 x 200 mm	✓						
16K 197 x 273 mm	✓	✓			✓	✓ (Tylko układacz)	✓
Nietypowy Od 76 x 127 mm do 216 x 356 mm (od 3,0 x 5,0 cali do 8,5 x 14 cali)	✓						

Tabela 6-1 Obsługiwane formaty papieru i materiałów drukarskich (ciąg dalszy)

Format i wymiary	Podajnik 1	Podajnik 2 i opcjonalne podajniki na 500 arkuszy	Opcjonalny podajnik na 1500 arkuszy	Opcjonalny podajnik kopert	Opcjonalny duplikser	Opcjonalny układacz i zszywacz/układacz	Opcjonalny sortownik 5-pojemnikowy
Nietypowy Od 148 x 210 mm do 216 x 356 mm (od 5,83 x 8,27 cala do 8,5 x 14 cali)	✓	✓			✓	✓ (Tylko układacz)	✓
Koperta Commercial #10 105 x 241 mm	✓			✓			
Koperta DL ISO 110 x 220 mm	✓			✓			
Koperta C5 ISO 162 x 229 mm	✓			✓			
Koperta B5 ISO 176 x 250 mm	✓			✓			
Koperta Monarch #7-3/4 98 x 191 mm	✓			✓			

¹ Nietypowych formatów nie można zszywać, ale można je układać w pojemnikach wyjściowych.

Obsługiwane rodzaje papieru

Pełną listę papierów produkcji firmy HP, które są obsługiwane przez to urządzenie, można znaleźć na stronie www.hp.com/support/lj600Series.

Obsługiwane rodzaje papieru dla opcji podawania

Rodzaj papieru	Podajnik 1	Podajnik 2	Opcjonalne podajniki na 500 arkuszy.	Opcjonalny podajnik na 1500 arkuszy	Opcjonalny podajnik kopert
Dowolny	✓	✓	✓	✓	✓
Zwykły	✓	✓	✓	✓	
Lekki 60–74 g	✓	✓	✓	✓	
Karton 176–220 g	✓	✓	✓		
Folia	✓	✓	✓		
Etykiety	✓	✓	✓		
Firmowy	✓	✓	✓	✓	
Z nadrukami	✓	✓	✓	✓	
Dziurkowany	✓	✓	✓	✓	
Kolorowy	✓	✓	✓	✓	
Szorstki	✓	✓	✓	✓	
Dokumentowy	✓	✓	✓	✓	
Z makulatury	✓	✓	✓	✓	
Papier HP EcoSMART Lite	✓	✓	✓	✓	
Koperta	✓				✓

Obsługiwane rodzaje papieru dla opcji odbioru

Rodzaj papieru	Standardowy pojemnik górny (arkusze skierowane drukiem w dół)	Pojemnik tylny (arkusze skierowane drukiem w górę)	Opcjonalny duplekser	Opcjonalny układacz lub zszywacz/układacz	Opcjonalny sortownik 5-pojemnikowy
Dowolny	✓	✓	✓	✓	✓
Zwykły	✓	✓	✓	✓	✓
Lekki 60–74 g	✓	✓	✓	✓	✓
Karton 176–220 g	✓	✓			
Folia	✓	✓			
Etykiety	✓	✓			
Firmowy	✓	✓	✓	✓	✓
Z nadrukami	✓	✓	✓	✓	✓
Dziurkowany	✓	✓	✓	✓	✓
Kolorowy	✓	✓	✓	✓	✓
Szorstki	✓	✓	✓	✓	✓
Dokumentowy	✓	✓	✓	✓	✓
Z makulatury	✓	✓	✓	✓	✓
Papier HP EcoSMART Lite	✓	✓	✓	✓	✓
Koperta	✓	✓			


Pojemność podajników i pojemników


Podajnik lub pojemnik	Typ papieru	Charakterystyka techniczna	Ilość
Podajnik 1	Papier i karton	Zakres: Od 60 g/m ² do 200 g/m ² , papier dokumentowy	Maksymalna wysokość stosu: 10 mm Odpowiednik wysokości stosu 100 arkuszy papieru dokumentowego o gramaturze 75 g/m ²
	Koperty	Mniej niż 60 g/m ² do 90 g/m ² , papier dokumentowy	Do 10 kopert
	Nalepki	Minimalna grubość 0,23 mm	Maksymalna wysokość stosu: 10 mm
	Folie	Minimalna grubość 0,13 mm	Maksymalna wysokość stosu: 10 mm
Podajnik 2 i opcjonalne podajniki na 500 arkuszy	Papier i karton	Zakres: Od 60 g/m ² do 135 g/m ² , papier dokumentowy	Odpowiednik wysokości stosu 500 arkuszy papieru dokumentowego o gramaturze 75 g/m ²
	Etykiety	Maksymalna grubość 0,13 mm	Maksymalna wysokość stosu: 54 mm
	Folie	Minimalna grubość 0,13 mm	Maksymalna wysokość stosu: 54 mm
Opcjonalny podajnik na 1500 arkuszy	Papier	Zakres: Od 60 g/m ² do 135 g/m ² , papier dokumentowy	Odpowiednik wysokości stosu 1500 arkuszy papieru dokumentowego o gramaturze 75 g/m ²
Opcjonalny podajnik kopert	Koperty	Mniej niż 60 g/m ² do 90 g/m ² , papier dokumentowy	Do 75 kopert
Standardowy pojemnik górny	Papier		Do 500 arkuszy papieru dokumentowego o gramaturze 75 g/m ²
Pojemnik tylny	Papier		Do 100 arkuszy papieru dokumentowego o gramaturze 75 g/m ²
Opcjonalny duplekser	Papier	Zakres: od 60 g/m ² do 120 g/m ² , papier dokumentowy	
Opcjonalny układacz	Papier		Do 500 arkuszy papieru dokumentowego o gramaturze 75 g/m ²

Podajnik lub pojemnik	Typ papieru	Charakterystyka techniczna	Ilość
Opcjonalny zszywacz/układacz	Papier		Zszywanie: Do 20 zleceń drukowania, maksymalnie 15 stron każde zlecenie Układanie: Do 500 arkuszy papieru dokumentowego o gramaturze 75 g/m ²
Opcjonalny sortownik 5-pojemnikowy	Papier		Do 500 arkuszy papieru dokumentowego o gramaturze 75 g/m ²

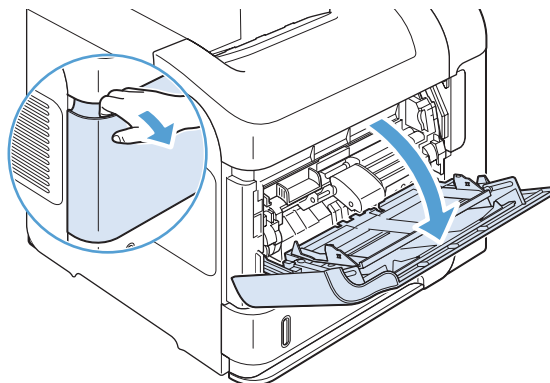
Wkładanie papieru do podajników

Ładowanie podajnika 1

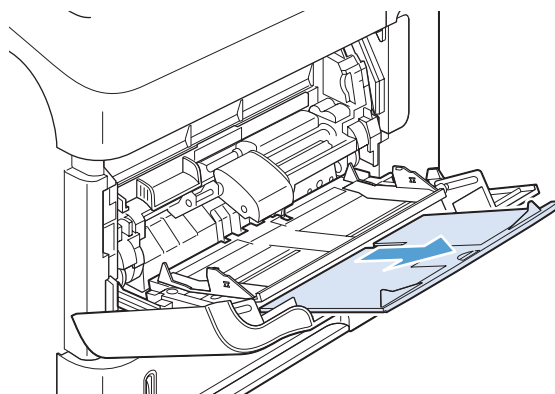
 **UWAGA:** W przypadku pobierania papieru z podajnika 1 urządzenie może pracować wolniej.

 **OSTROŻNIE:** Aby wyeliminować ryzyko wystąpienia zacięć, nie należy ładować podajników w trakcie drukowania. Nie należy kartkować ryzy papieru. Kartkowanie może powodować trudności w podawaniu arkuszy papieru.

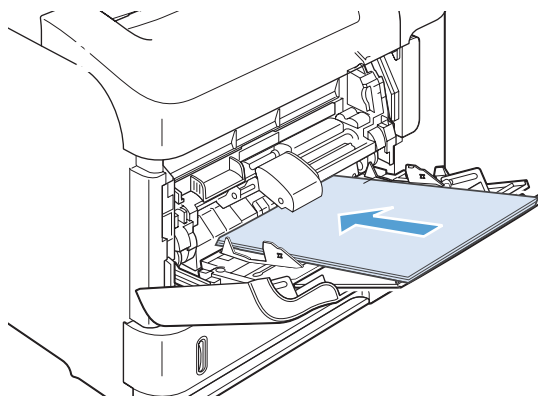
1. Otwórz podajnik 1.



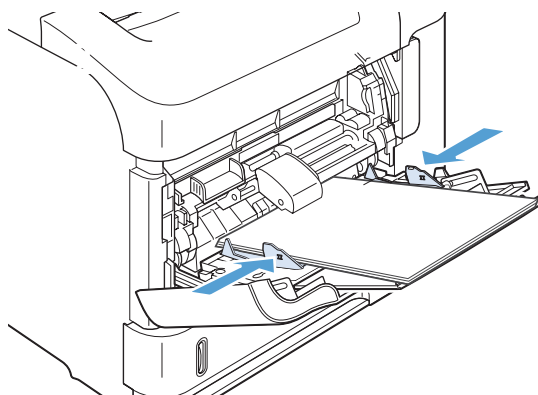
2. Wsuń przedłużenie podajnika.



3. Załaduj papier do podajnika. Sprawdź, czy papier mieści się pod przytrzymywaczami na ogranicznikach i nie wystaje ponad wskaźniki załadowani



4. Przesuń boczne prowadnice do środka tak, aby lekko dotykały stosu papieru, nie wyginając go.

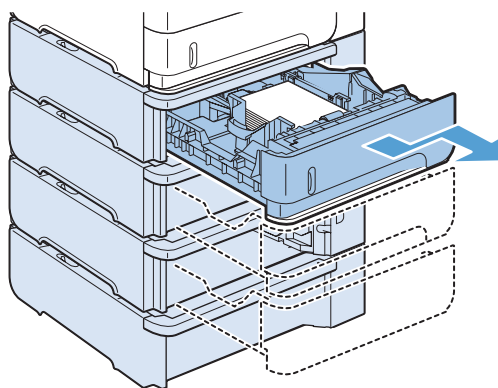


Ładowanie podajnika 2 lub opcjonalnego podajnika na 500 arkuszy

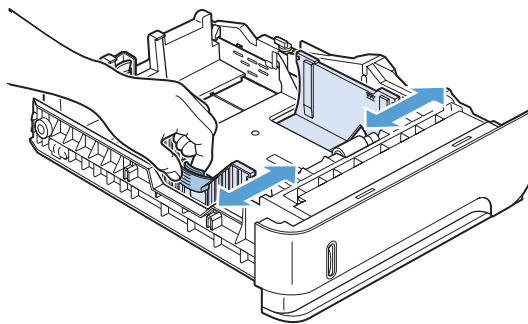
! OSTROŻNIE: Aby wyeliminować ryzyko wystąpienia zacięć, nie należy ładować podajników w trakcie drukowania.

OSTROŻNIE: Nie należy kartkować rzyzy papieru. Kartkowanie może powodować trudności w podawaniu arkuszy papieru.

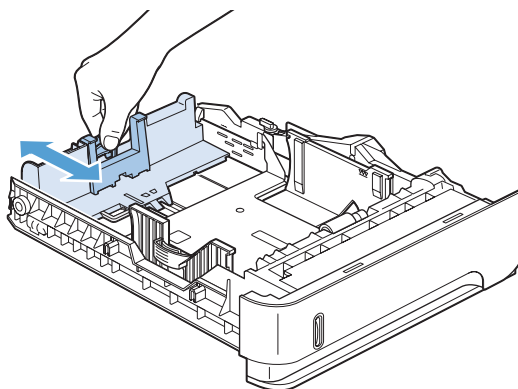
1. Lekko podnieś podajnik i pociągnij, aby wyjąć go z urządzenia.



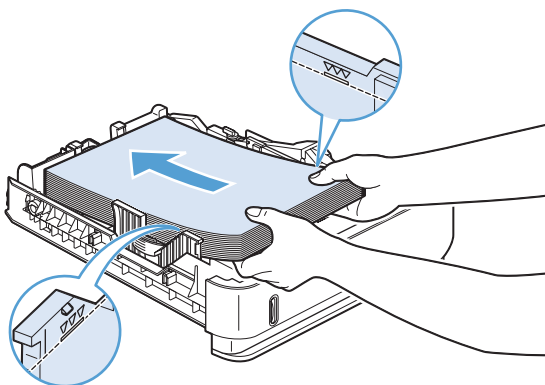
2. Ściśnij dźwignię zwalniającą na lewej prowadnicy, a następnie dosuń prowadnicę, dostosowując je do rozmiaru papieru.



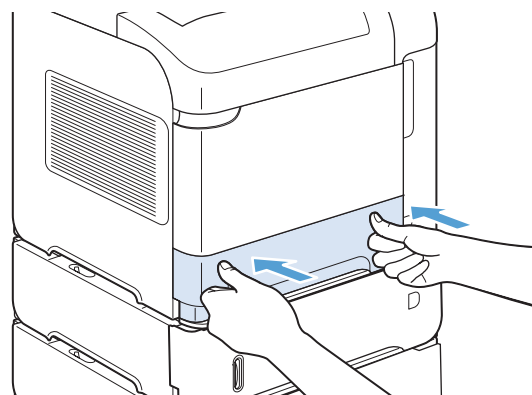
3. Ściśnij dźwignię zwalniającą na prowadnicy tylnej, a następnie przesuń ją, dostosowując jej położenie do rozmiaru papieru.



4. Załaduj papier do podajnika. Upewnij się, że papier leży płasko w podajniku we wszystkich czterech narożnikach i znajduje się poniżej wskaźników maksymalnej wysokości.



5. Wsuń podajnik do urządzenia.



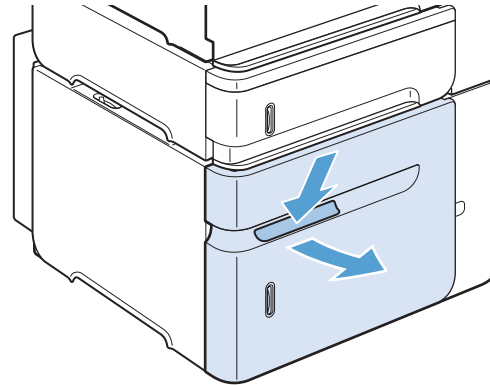
Ładowanie opcjonalnego podajnika na 1500 arkuszy

Do opcjonalnego podajnika na 1500 arkuszy można wkładać jedynie papier formatu Letter, A4 i Legal. Jeśli prowadnice są dobrze ustawione, urządzenie automatycznie rozpoznaje format włożonego papieru.

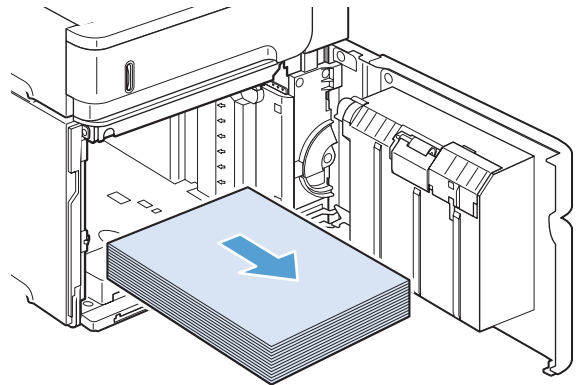
OSTROŻNIE: Aby wyeliminować ryzyko wystąpienia zacięć, nie należy ładować podajników w trakcie drukowania.

OSTROŻNIE: Nie należy kartkować ryzy papieru. Kartkowanie może powodować trudności w podawaniu arkuszy papieru.

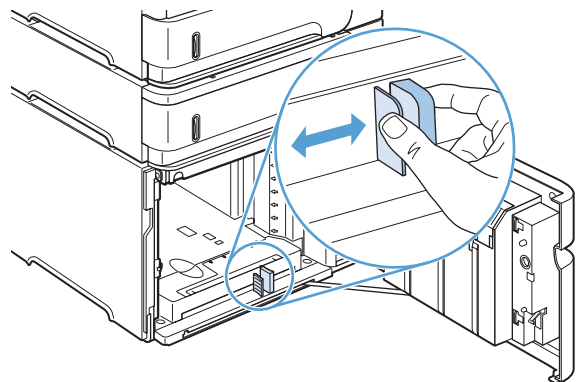
1. Naciśnij przycisk zwalniający i otwórz drzwiczki podajnika na 1500 arkuszy.



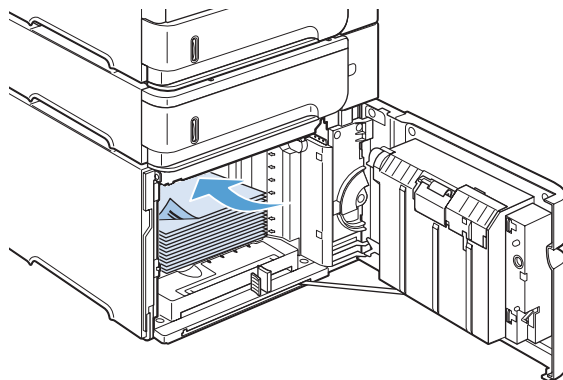
2. Jeśli w podajniku jest papier, wyjmij go. Nie można dostosowywać prowadnic, jeśli w podajniku znajduje się papier.



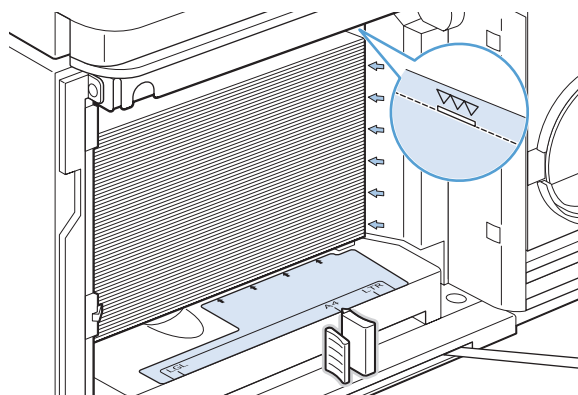
3. Dociśnij ograniczniki z przodu podajnika i wsuń je tak, aby uzyskać właściwy rozmiar papieru.



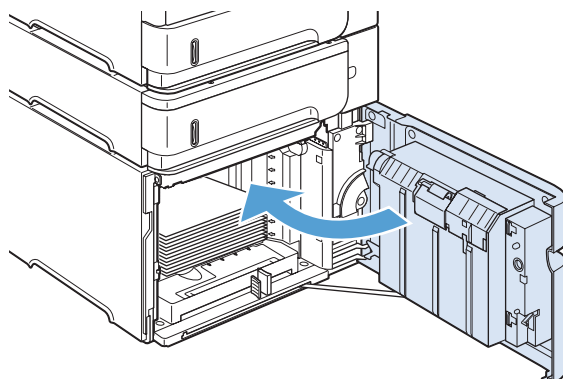
4. Załaduj papier do podajnika. Jednocześnie należy ładować całe rzyzy papieru. Nie należy dzielić ryz na mniejsze części.



5. Upewnij się, że plik leży poniżej wskaźników maksymalnej wysokości na prowadnicach, a przednie krawędzie pliku są wyrównane do strzałek.



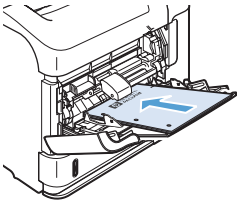
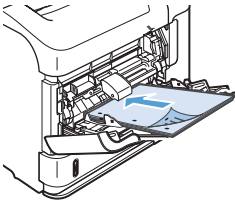
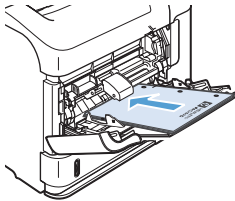
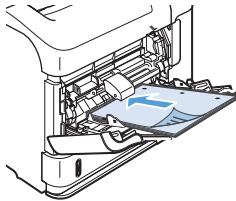
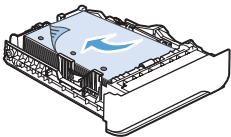
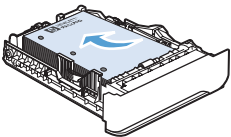
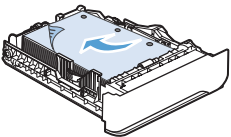
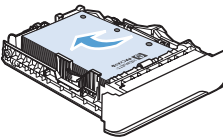
6. Zamknij drzwiczki podajnika.



Orientacja papieru podczas ładowania podajników

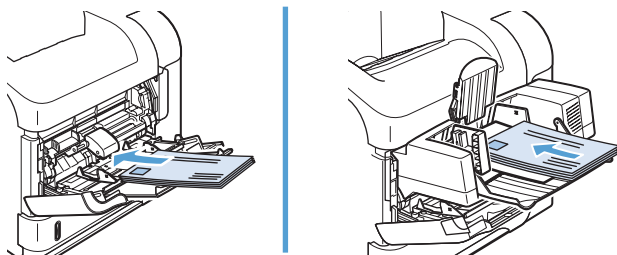
Ładowanie papieru firmowego, dziurkowanego lub z nadrukiem

Jeśli zainstalowany jest duplekser lub zszywacz/układacz, urządzenie zmienia sposób rozmieszczania obrazów na każdej stronie. Jeśli używany jest papier wymagający określonej orientacji, należy załadować go zgodnie z informacjami w poniższej tabeli.

Podajnik	Druk jednostronny, brak zszywacza/układacza	Druk dwustronny, brak zszywacza/układacza	Druk jednostronny z zszywaczem/układaczem	Druk dwustronny z zszywaczem/układaczem
Podajnik 1	<p>Drukiem w górę</p> <p>Górna krawędź skierowana do urządzenia</p> 	<p>Drukiem w dół</p> <p>Dolna krawędź skierowana do urządzenia</p> 	<p>Drukiem w górę</p> <p>Dolna krawędź skierowana do urządzenia</p> 	<p>Drukiem w dół</p> <p>Górna krawędź skierowana do urządzenia</p> 
Pozostałe podajniki	<p>Drukiem w dół</p> <p>Górna krawędź skierowana ku przodowi podajnika</p> 	<p>Drukiem w górę</p> <p>Dolna krawędź skierowana ku przodowi podajnika</p> 	<p>Drukiem w dół</p> <p>Dolna krawędź skierowana ku przodowi podajnika</p> 	<p>Drukiem w górę</p> <p>Górna krawędź skierowana ku przodowi podajnika</p> 

Ładowanie kopert


Koperty należy załadować do podajnika 1 lub opcjonalnego podajnika kopert, stroną przeznaczoną do drukowania do góry i krótką krawędzią z miejscem na znaczek w kierunku urządzenia.



Konfigurowanie podajników


W następujących sytuacjach urządzenie automatycznie wyświetla monit o skonfigurowanie podajnika dla danego rodzaju i formatu:

- Podczas ładowania papieru do podajnika
- Gdy za pośrednictwem sterownika drukarki lub aplikacji zostanie dla zadania wybrany określony podajnik lub rodzaj papieru, a podajnik nie jest skonfigurowany zgodnie z ustawieniami zadania drukowania

 **UWAGA:** Monit nie jest wyświetlany w przypadku drukowania z podajnika 1 przy ustawionym formacie papieru **Dow. rozm.** i rodzaju papieru **Dowolny**. W takiej sytuacji, jeśli w zadaniu drukowania nie został określony podajnik, urządzenie będzie drukowało z podajnika 1, nawet jeśli ustawienia formatu i rodzaju papieru w zadaniu drukowania nie są zgodne z papierem umieszczonym w podajniku 1.

Konfigurowanie podajnika podczas ładowania papieru

1. Załaduj papier do podajnika. Zamknij podajnik, jeśli używany jest inny podajnik niż podajnik 1.
2. Zostanie wyświetlony komunikat konfiguracji podajnika.
3. Naciśnij przycisk **OK**, aby zaakceptować wykryty format. Lub naciśnij przycisk strzałki wstecz ↵, aby wybrać inną konfigurację, a następnie kontynuuj poniższe kroki.
4. W celu zmodyfikowania konfiguracji podajnika naciśnij przycisk strzałki w dół ▼, aby wyróżnić właściwy format a następnie naciśnij przycisk **OK**.

 **UWAGA:** Urządzenie automatycznie wykrywa większość formatów papieru w innych podajnikach niż podajnik 1.

5. Naciśnij przycisk strzałki w dół ▼, aby wyróżnić właściwy rodzaj, a następnie naciśnij przycisk **OK**.

Konfigurowanie podajnika, aby pasował do ustawień zlecenia drukowania

1. W aplikacji określ podajnik źródłowy, format papieru oraz rodzaj papieru.
2. Wyślij zlecenie do urządzenia.

Jeśli podajnik musi być skonfigurowany, na wyświetlaczu panelu sterowania pojawi się monit.


3. Jeśli wyświetlany format jest nieprawidłowy, naciśnij przycisk strzałki wstecz ↵. Naciśnij przycisk strzałki w dół ▼, aby wyróżnić odpowiedni format lub wybierz opcję **Niestandardowy**.

W celu określenia nietypowego formatu naciśnij najpierw przycisk strzałki w dół ▼, aby wyróżnić właściwą jednostkę miary. Następnie ustaw wymiary X i Y za pomocą klawiatury numerycznej albo naciskając przycisk strzałki w górę ▲ lub przycisk strzałki w dół ▼.

4. Jeśli wyświetlany rodzaj papieru jest nieprawidłowy, naciśnij przycisk strzałki wstecz ↵, a następnie naciśnij przycisk strzałki w dół ▼, aby wyróżnić rodzaj papieru.

Konfiguracja podajnika za pomocą panelu sterowania

Można również skonfigurować podajniki dla rodzaju i formatu bez wyświetlania monitu urządzenia.

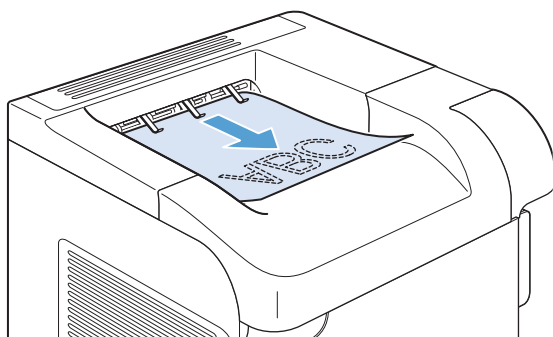
1. Naciśnij przycisk Strona główna .
2. Otwórz menu **Podajniki**.
3. Naciśnij przycisk strzałki w dół ▼, aby podświetlić odpowiedni format lub rodzaj papieru dla wybranego podajnika, a następnie naciśnij przycisk OK.
4. Naciśnij przycisk strzałki w górę ▲ lub w dół ▼, aby podświetlić format lub rodzaj. Po wybraniu nietypowego formatu wybierz jednostkę miary, a następnie ustal wymiar X i wymiar Y.
5. Naciśnij przycisk OK, aby zapisać ustawienie.

Wybieranie pojemnika wyjściowego

Wydruki są odbierane przez cztery następujące elementy urządzenia: górny (standardowy) pojemnik wyjściowy, tylny pojemnik wyjściowy, opcjonalny układacz lub zszywacz/układacz albo opcjonalny sortownik 5-pojemnikowy.

Kierowanie wydruku do górnego (standardowego) pojemnika wyjściowego

Górny pojemnik wyjściowy odbiera papier stroną zadrukowaną do dołu, w prawidłowej kolejności. Powinno się go używać przy większości zleceń, w tym przy drukowaniu na foliach. Przed użyciem górnego pojemnika wyjściowego należy zamknąć tylny pojemnik wyjściowy. Aby uniknąć zacięć papieru, podczas drukowania nie należy otwierać ani zamykać tylnego pojemnika wyjściowego.



Kierowanie wydruku do tylnego pojemnika wyjściowego

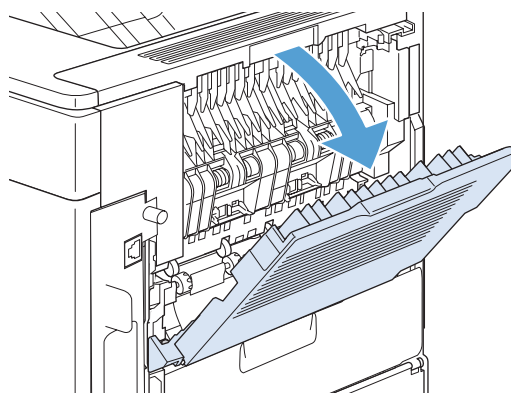
Jeśli tylny pojemnik wyjściowy jest otwarty, urządzenie zawsze kieruje do niego wydruk. Papier odbierany w tym pojemniku jest układany wydrukiem do góry, z ostatnią stroną na górze (w odwrotnej kolejności).

Wydruki kierowane z podajnika 1 do tylnego pojemnika wyjściowego przechodzą prostą ścieżką papieru. Otwarcie tylnego pojemnika wyjściowego może zwiększyć wydajność w przypadku drukowania na następujących materiałach:

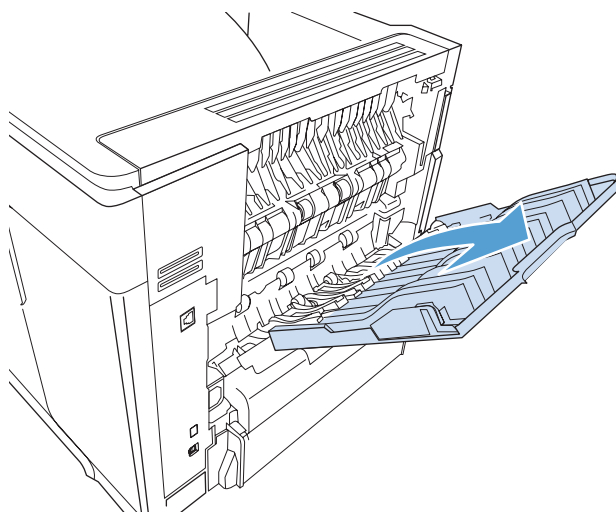
- koperty,
- Etykiety
- papier małego, nietypowego formatu,
- karty pocztowe;
- papier o gramaturze większej niż 120 g/m².

Otwarcie tylnego pojemnika wyjściowego powoduje, że duplekser (jeśli jest zainstalowany) i górny pojemnik wyjściowy stają się niedostępne. Aby uniknąć zacięć papieru, podczas drukowania nie należy otwierać ani zamykać tylnego pojemnika wyjściowego.

1. Aby otworzyć tylny odbiornik, złap uchwyt umieszczony na górze odbiornika i pociągnij całość w dół.




2. Wysuń rozszerzenie.



Kierowanie wydruku do opcjonalnego układacza lub zszywacza/układacza

W opcjonalnym układaczu lub zszywaczu/układaczu mieści się 500 arkuszy papieru (o gramaturze 20 funtów). Do układacza można włożyć zarówno papier w formacie standardowym, jak i nietypowym. Co prawda układacz/zszywacz akceptuje papier w formacie standardowym i nietypowym, ale można zszywać jedynie arkusze w formacie Letter, Legal i A4. Do tego pojemnika nie wolno wysyłać innych materiałów, np. kopert czy nalepek.

 **UWAGA:** Urządzenie, w którym zainstalowany jest zszywacz/układacz, automatycznie obraca drukowany obraz o 180°, niezależnie od formatu papieru i tego, czy dokument ma zostać zszyty. Rodzaje papieru, w przypadku których ważna jest orientacja wydruku, na przykład papier firmowy lub dziurkowany, powinny być wkładane do podajników w innym kierunku.

Aby wydruk trafił do opcjonalnego układacza lub zszywacza/układacza, należy wybrać odpowiednią opcję w programie, sterowniku drukarki lub na panelu sterowania drukarki.

Przed użyciem opcjonalnego układacza lub zszywacza/układacza należy zmienić ustawienia w sterowniku drukarki, aby rozpoznawał on to urządzenie dodatkowe. Ustawienie to wystarczy skonfigurować raz.

System Windows

1. **Windows XP, Windows Server 2003 i Windows Server 2008 (domyślny widok menu Start):** Kliknij przycisk **Start**, a następnie polecenie **Drukarki i faksy**.


Windows XP, Windows Server 2003 i Windows Server 2008 (klasyczny widok menu Start): Kliknij przycisk **Start**, wskaż polecenie **Ustawienia**, a następnie kliknij polecenie **Drukarki**.

Windows Vista: Kliknij przycisk **Start**, kliknij polecenie **Panel sterowania**, a następnie w kategorii **Sprzęt i dźwięk** kliknij pozycję **Drukarka**.

Windows 7: Kliknij **Start**, a następnie **Urządzenia i drukarki**.


2. Kliknij prawym klawiszem ikonę sterownika, a następnie wybierz **Właściwości** lub **Właściwości drukarki**.
3. Kliknij kartę **Ustawienia urządzenia**.
4. W obszarze **Opcje do instalacji** ustaw zmień ustawienie opcji **Automatyczna konfiguracja** na **Aktualizuj teraz**.

System Mac

1. W menu Apple  kliknij menu **System Preferences (Preferencje systemowe)**, a następnie kliknij ikonę **Print & Fax (Drukowanie i faksy)**.
2. Wybierz urządzenie po lewej stronie okna.
3. Kliknij przycisk **Options & Supplies (Opcje i materiały)**.
4. Kliknij kartę **Driver (Sterownik)**.
5. Skonfiguruj zainstalowane akcesoria.

Kierowanie wydruku do sortownika 5-pojemnikowego

Opcjonalny sortownik 5-pojemnikowy zapewnia pięć pojemników wyjściowych, które można skonfigurować za pomocą panelu sterowania w celu sortowania zleceń drukowania na różne sposoby.

1. Naciśnij przycisk Strona główna .
2. Otwórz następujące menu:
 - **Administracja**
 - **Ustawienia sortownika wielopojemnikowego**
 - **Tryb pracy**
3. Naciśnij przycisk strzałki w dół ▼, aby wyróżnić sposób sortowania zleceń przez sortownik 5-pojemnikowy:

Sortownik	Każdy pojemnik zostaje przypisany do jednego użytkownika lub grupy użytkowników. Jest to ustawienie domyślne.
Układacz	Urządzenie korzysta ze wszystkich pojemników do układania kopii zlecenia. Zlecenia są wysyłane najpierw do dolnego pojemnika, potem do następnego najwyższego itd. Po wypełnieniu wszystkich pojemników urządzenie przestaje drukować.
Separator zadań	Każde zlecenie drukowania jest kierowane do innego pojemnika. Zlecenia są umieszczane w pustym pojemniku, począwszy od pojemnika górnego, a następnie w kolejnych pojemnikach aż do dołu.
Sortownik	Urządzenie sortuje kopie pojedynczego zlecenia drukowania do oddzielnych pojemników.

4. Naciśnij przycisk **OK**, aby wybrać opcję.

7 Kasety drukujące

Informacje zawarte w niniejszym dokumencie mogą zostać zmienione bez uprzedzenia. Najnowsze informacje dotyczące instrukcji obsługi znaleźć można pod adresem: www.hp.com/support/lj600Series_manuals.

- [Informacje na temat kasety drukującej](#)
- [Widok materiałów eksploatacyjnych](#)
- [Zarządzanie kasetami drukującymi](#)
- [Wskazówki dotyczące wymiany](#)
- [Rozwiązywanie problemów z kasetami drukującymi](#)

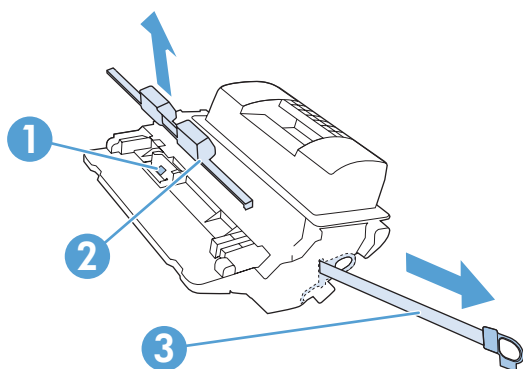
Informacje na temat kasety drukującej

Funkcja	Opis
Numery katalogowe	<ul style="list-style-type: none">• Kasetą drukującą o standardowej pojemności: CE390A• Kasetą drukującą o dużej pojemności: CE390X
Ułatwienia dostępu	<ul style="list-style-type: none">• Kasetę drukującą można włożyć i wyjąć jedną ręką.
Funkcje dotyczące środowiska	<ul style="list-style-type: none">• Zwracaj kasety drukujące do recyklingu, korzystając z programów HP Planet Partners i recyklingowego.

Więcej informacji na temat materiałów eksploatacyjnych znajduje się pod adresem www.hp.com/go/learnaboutsupplies.

Widok materiałów eksploatacyjnych

Widok kasety drukującej



1	Układ pamięci kasety drukującej
2	Plastikowa osłona
3	Taśma uszczelniająca

Zarządzanie kasetami drukującymi

Poprawne używanie, przechowywanie i monitorowanie kasety drukującej może pomóc w zapewnieniu wysokiej jakości wydruków.

Zmiana ustawień kaset drukujących


Drukowanie po osiągnięciu szacowanego końca okresu eksploatacji kasety drukującej


- Komunikat **Niski poziom czarnego tonera**: W przypadku niskiego poziomu materiału eksploatacyjnego urządzenie wyświetla odpowiednią informację. Rzeczywisty pozostały czas eksploatacji kasety drukującej może się różnić od szacunkowego. Warto zawsze dysponować nową kasetą, którą można od razu zainstalować, gdy jakość druku przestaje być akceptowalna. Kasety nie trzeba jeszcze wymieniać.
- Komunikat **Bardzo niski poziom czarnego tonera**: W przypadku bardzo niskiego poziomu materiału eksploatacyjnego urządzenie wyświetla odpowiednią informację. Rzeczywisty pozostały okres użytkowania materiału eksploatacyjnego może być inny. Warto zawsze dysponować nową kasetą, którą można od razu zainstalować, gdy jakość druku przestaje być akceptowalna. Materiałów eksploatacyjnych nie trzeba wymieniać, chyba że jakość wydruku jest niska. Korzystanie z materiału eksploatacyjnego, którego żywotność dobiegła końca, może spowodować gorszą jakość wydruków.

Jeśli poziom napełnienia kasety drukującej HP tonerem będzie „bardzo niski”, gwarancja HP Premium Protection Warranties na tę kasetę wygaśnie. Gwarancja HP Premium Protection Warranties dla tego urządzenia dotyczy tylko kaset drukujących.

Włączanie i wyłączanie opcji Ustawienia poziomu bardzo niskiego w panelu sterowania

Ustawienia domyślne można włączyć i wyłączyć w dowolnym momencie. Nie ma potrzeby ponownego ich włączenia po zainstalowaniu nowej kasety.

1. Na panelu sterowania urządzenia naciśnij przycisk Strona główna .
2. Otwórz następujące menu:
 - **Administracja**
 - **Obsługa materiałów eksploatacyjnych**
 - **Ustawienia materiałów eksploatacyjnych**


- **Kaseta z czarnym tonerem**
 - **Ustawienia poziomu bardzo niskiego**
3. Wybierz jedną z następujących opcji:
- Wybierz opcję **Kontynuuj**, aby ostrzeżenie o niskim poziomie w kasecie było zgłaszane, ale urządzenie kontynuowało drukowanie.
-
-  **UWAGA:** Zaznaczenie opcji **Kontynuuj** umożliwi drukowanie pomimo przekroczenia poziomu „bardzo niski” bez dalszego monitorowania użytkownika, co jednak grozi niezadowalającą jakością druku.
-
- Jeśli chcesz, aby urządzenie przerwało pracę do czasu wymiany kasety, zaznacz opcję **Stop**.
 - Jeśli chcesz, aby urządzenie przerywało pracę i powodowało wyświetlenie monitu o wymianę kasety, zaznacz opcję **Komunikat o kontynuowaniu**. Można potwierdzić przeczytanie monitu i kontynuować drukowanie.

Jeśli zostanie wybrana opcja **Stop** lub **Komunikat o kontynuowaniu**, urządzenie wstrzyma drukowanie w chwili osiągnięcia bardzo niskiego poziomu. Po wymianie kasety urządzenie automatycznie wznowi drukowanie.

Drukowanie przy użyciu ustawienia EconoMode

To urządzenie udostępnia opcję EconoMode do drukowania wersji próbnych wydruków. W trybie EconoMode urządzenie zużywa mniej toneru, co obniża koszty druku strony. Może to jednak odbywać się kosztem obniżenia jakości wydruków.

Firma HP nie zaleca korzystania z trybu EconoMode przez cały czas. W takim przypadku toner może nie zostać wykorzystany w całości, gdyż istnieje możliwość wcześniejszego zużycia się części mechanicznych kasety drukującej. Jeśli jakość druku zacznie się pogarszać lub stanie się niedopuszczalna, należy rozważyć wymianę kasety drukującej.

 **UWAGA:** Ta funkcja jest dostępna w przypadku sterownika drukarki PCL 6 dla systemu Windows. Jeśli nie używasz tego sterownika, możesz włączyć tę funkcję, używając programu HP Embedded Web Server.

1. W menu **Plik** aplikacji kliknij polecenie **Drukuj**.
2. Wybierz urządzenie, a następnie kliknij przycisk **Właściwości** lub **Preferencje**.
3. Kliknij kartę **Papier/Jakość**.
4. Zaznacz pole wyboru **EconoMode**.

Przechowywanie i recykling materiałów eksploatacyjnych


Recykling materiałów eksploatacyjnych

Aby przekazać oryginalną kasety HP do utylizacji, zużytą kasety drukującą należy umieścić w opakowaniu, w którym znajdowała się nowa kaseeta. Wysyłając zużyte materiały eksploatacyjne do

firmy HP w celu utylizacji, należy użyć załączonej etykiety zwrotnej. Pełne informacje na ten temat można znaleźć w instrukcji utylizacji dostarczonej z nowymi materiałami eksploatacyjnymi firmy HP.


Przechowywanie kaset drukujących

Kasetę drukującą należy wyjmować z opakowania tuż przed jej użyciem.

 **OSTROŻNIE:** Aby zapobiec uszkodzeniu kasety drukującej, nie należy jej wystawiać na światło przez dłużej niż kilka minut.

Polityka firmy HP w stosunku do kaset drukujących innych producentów

Firma Hewlett-Packard nie zaleca używania kaset drukujących innych producentów, zarówno nowych, jak i ponownie przetworzonych.

 **UWAGA:** Gwarancja i umowa serwisowa HP nie obejmuje uszkodzeń powstałych na skutek używania kaset drukujących innych producentów.

Witryna sieci Web firmy HP dotycząca zapobieganiu fałszerstwom

Przejdź do witryny www.hp.com/go/anticounterfeit, jeśli po zainstalowaniu kasety drukującej HP na panelu sterowania zostanie wyświetlona informacja, że nie jest ona oryginalna. Firma HP pomoże ustalić, czy kaseeta jest oryginalnym produktem firmy HP, i podjąć kroki zmierzające do rozwiązania problemu.

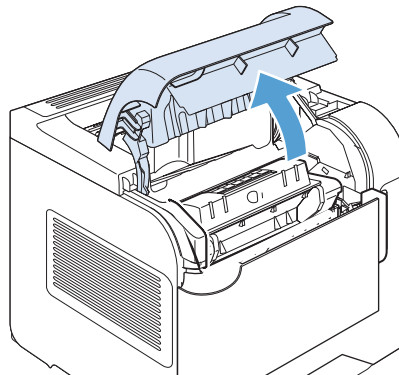
Kaseeta drukująca może nie być oryginalnym produktem firmy HP, jeśli występują następujące objawy:

- Strona stanu materiałów wskazuje, że zainstalowano materiały producenta innego niż HP.
- Kaseeta drukująca jest źródłem wielu problemów.
- Kaseeta wygląda inaczej niż zazwyczaj (na przykład opakowanie różni się od oryginalnego opakowania firmy HP).

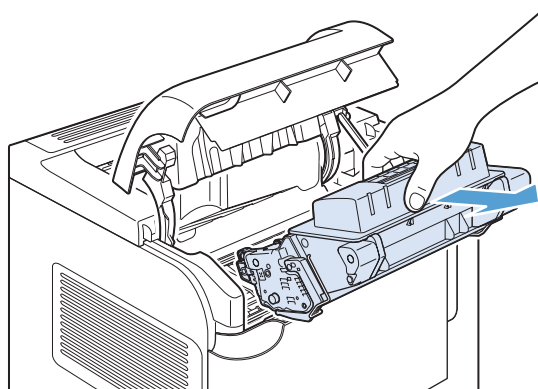
Wskazówki dotyczące wymiany

Wymiana kasety drukującej

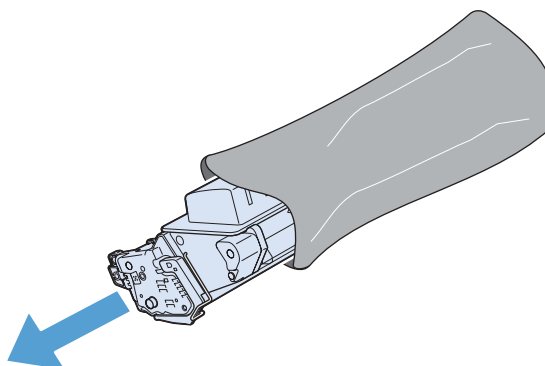
1. Otwórz pokrywę górną.



2. Usuń zużytą kasetę drukującą z urządzenia.

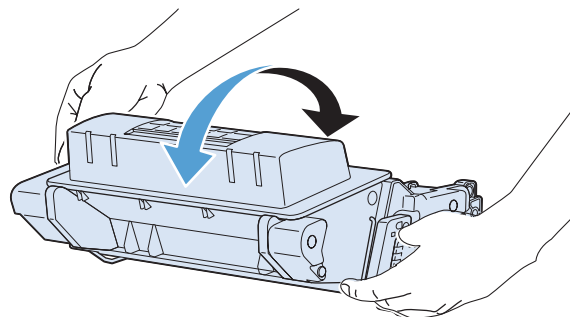


3. Wyjmij z opakowania nową kasetę drukującą. Umieść zużytą kasetę drukującą w opakowaniu w celu recyklingu.

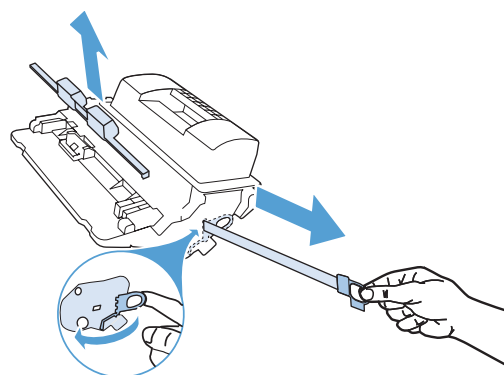


4. Chwyć kasetę z obu stron i rozmieść toner, delikatnie potrząsając kasetą.

OSTROŻNIE: Nie wolno dotykać osłony ani powierzchni wałka.

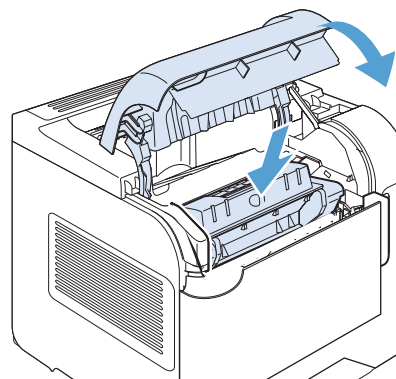


5. Zdejmij blokadę i taśmę transportową z nowej kasety drukującej. Blokadę i taśmę transportową należy zutylizować zgodnie z lokalnymi przepisami.



6. Umieść kasetę drukującą zgodnie z prowadnicami znajdującymi się wewnątrz urządzenia i, korzystając z uchwytu, wsuń kasetę, aż zostanie pewnie osadzona. Następnie zamknij pokrywę górną.

Po krótkiej chwili na panelu sterowania powinien wyświetlić się komunikat **Gotowe**.

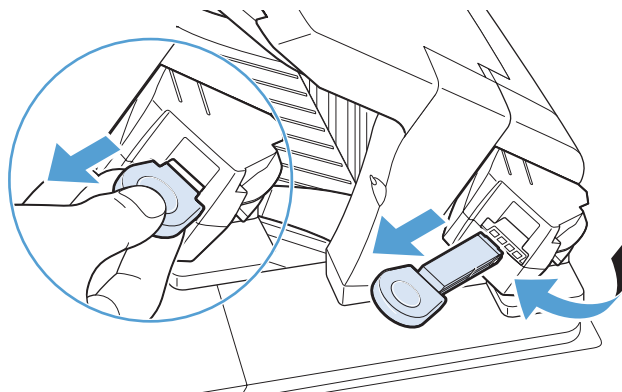


7. Instalacja została zakończona. Umieść zużytą kasetę drukującą w opakowaniu, w którym dostarczono nową kasetę. Instrukcje na temat recyklingu znajdują się w przewodniku recyklingu.
8. W przypadku korzystania z kasety drukującej innego producenta dodatkowe instrukcje znajdują się na panelu sterowania urządzenia.

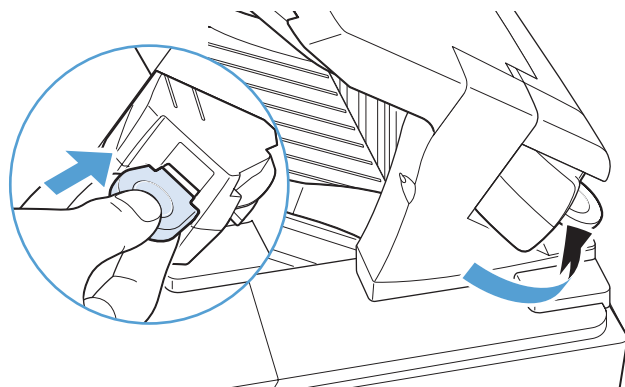
Wymiana zszywek

Zszywki należy wymienić, gdy na wyświetlaczu panelu sterowania urządzenia pojawi się monit. W przypadku wyczerpania się zszywek, zszywacz/układacz nadal będzie przyjmować zadania, ale dokumenty nie będą zszywane.

1. Obróć moduł zszywacza po prawej stronie zszywacza/układacza w kierunku do przodu urządzenia, aby go odblokować. Chwyć kasetę ze zszywkami za niebieski uchwyt i wyciągnij ją z modułu zszywacza.



2. Włóż nowy zasobnik do modułu zszywacza i obróć zszywacz w kierunku do tyłu urządzenia, aby go zablokować.



Konserwacja urządzenia

Aby zapewnić optymalną wydajność urządzenia, należy wymienić pewne części po pojawieniu się na panelu sterowania komunikatu **Wymień zestaw konserwacyjny**.

Zestaw konserwacyjny zawiera następujące elementy:

- Utrwalacz
- Rolka przenosząca
- Plastikowe narzędzie do demontażu starej rolki przenoszącej
- Osiem rolek podających i cztery rolki odbierające.
- Instrukcje instalacji




UWAGA: Zestaw konserwacyjny jest elementem eksploatacyjnym i nie jest objęty gwarancją podstawową na urządzenie ani – w większości przypadków – rozszerzoną. Za montaż zestawu konserwacyjnego odpowiedzialny jest klient.

Po zainstalowaniu zestawu konserwacyjnego należy wyzerować licznik

Zerowanie licznika zestawu konserwacyjnego



UWAGA: Procedurę tę należy wykonywać tylko po zainstalowaniu nowego zestawu konserwacyjnego. Nie należy stosować jej do tymczasowego kasowania komunikatu **Wymień zestaw konserwacyjny**.

1. Na panelu sterowania urządzenia naciśnij przycisk Strona główna .
2. Otwórz następujące menu:
 - **Administracja**
 - **Obsługa materiałów eksploatacyjnych**
 - **Zerowanie materiałów**
 - **Nowy zestaw konserwacyjny**
3. Wybierz opcję **Tak**, aby wyzerować licznik zestawu konserwacyjnego.

Rozwiązywanie problemów z kasetami drukującymi

Sprawdzanie kaset drukujących

Jeśli występuje którykolwiek z następujących problemów, sprawdź kasetę drukującą i wymień ją w razie potrzeby:

- Wydruki są zbyt jasne albo miejscami wyblakłe.
- Wydrukowane strony zawierają niewielkie niezadrukowane obszary.
- Na wydrukowanych stronach widać smugi lub paski.

 **UWAGA:** Jeśli korzystasz z opcji druku roboczego lub EconoMode, wydruki mogą być jasne.

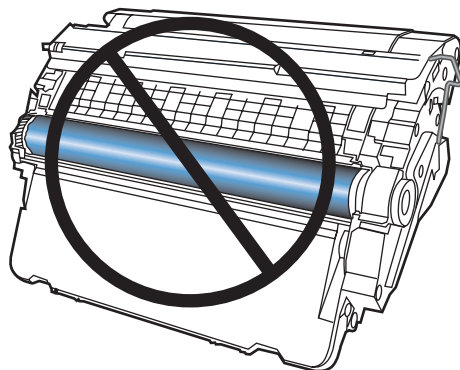
Jeśli stwierdzisz konieczność wymiany kasety drukującej, wydrukuj stronę z informacjami o stanie materiałów eksploatacyjnych i poszukaj numeru katalogowego właściwej oryginalnej kasety drukującej firmy HP.

Rodzaj kasety drukującej	Etapy rozwiązywania problemu
Kaseta drukująca dopelniana lub z odzysku	Firma Hewlett-Packard nie zaleca używania materiałów eksploatacyjnych innych firm, zarówno nowych, jak i ponownie przetworzonych. Firma HP nie ma wpływu na konstrukcję i jakość produktów innych firm. Jeżeli w przypadku korzystania z napełnionej lub ponownie przetworzonej kasety jakość druku nie jest zadowalająca, należy ją wymienić na oryginalną kasetę firmy HP.
Oryginalna kaseta drukująca HP.	<ol style="list-style-type: none">1. Stan Bardzo niski sygnalizowany w panelu sterowania urządzenia lub na stronie z informacjami o stanie materiałów eksploatacyjnych oznacza, że kaseta osiągnęła koniec okresu eksploatacji. Jeśli jakość druku jest niezadowalająca, należy wymienić kasetę.2. Oceń wizualnie, czy nie ma żadnych uszkodzeń kasety. Patrz poniższe instrukcje. W razie potrzeby wymień kasetę drukującą.3. Jeśli na stronie widać znaki powtarzające się regularnie w takich samych odstępach, wydrukuj stronę czyszczącą. Jeśli problem nie zostanie rozwiązany, zajrzyj do sekcji poświęconej powtarzającym się usterekom w niniejszym dokumencie, aby ustalić przyczynę problemu.

Sprawdzanie kasety pod kątem ewentualnych uszkodzeń

1. Wyjmij kasetę z urządzenia i sprawdź, czy zdjęto z niej taśmę zabezpieczającą.
2. Sprawdź, czy nie jest uszkodzony układ pamięci kasety.
3. Przyjrzyj się powierzchni zielonego bębna obrazowego umieszczonego u dołu kasety.

⚠ OSTROŻNIE: Nie dotykaj zielonej rolki (bębna obrazowego) umieszczonego u dołu kasety. Odciski palców pozostawione na bębnie obrazowych mogą spowodować problemy z jakością wydruku.



4. Jeśli na bębnie obrazowym dostrzeżesz jakiegokolwiek rysy, odciski palców lub inne uszkodzenia, wymień kasetę drukującą.
5. Jeśli nie widać żadnych uszkodzeń bębna obrazowego, delikatnie wstrząśnij kasetą kilka razy i zainstaluj ją ponownie w urządzeniu. Wydrukuj kilka stron, aby sprawdzić, czy problem ustąpił.


Powtarzające się usterki

Jeśli na stronie widać powtarzające się defekty odległe od siebie w przybliżeniu o którąkolwiek z podanych odległości, być może doszło do uszkodzenia kasety drukującej.

- 37 mm
- 63 mm
- 94 mm

Wydruk strony stanu materiałów eksploatacyjnych

Strona **Stan materiałów eksploatacyjnych** pokazuje szacowany pozostały czas eksploatacji kaset drukujących. Zawiera również numery katalogowe odpowiednich oryginalnych kaset drukujących firmy HP przydatnych przy ich zamawianiu oraz różne inne przydatne informacje.

1. Na panelu sterowania urządzenia naciśnij przycisk Strona główna .
2. Otwórz następujące menu:
 - **Administracja**
 - **Raporty**
 - **Strony konfiguracji i stanu**
3. Wybierz opcję **Strona stanu materiałów** i naciśnij przycisk **OK**, aby wydrukować raport.

Interpretowanie komunikatów panelu sterowania dotyczących materiałów eksploatacyjnych

Tabela 7-1 Komunikaty dotyczące stanu materiałów eksploatacyjnych

Komunikat na panelu sterowania	Opis	Zalecane działanie
10.OX.Y0 Błąd pamięci materiałów	Urządzenie nie może odczytać danych z układu pamięci kasety drukującej, nie może zapisać na nim danych lub na kasecie nie ma układu pamięci.	Zainstaluj ponownie kasetę drukującą lub zainstaluj nową kasetę drukującą.
Bardzo niski poziom czarnego tonera	W przypadku bardzo niskiego poziomu materiału eksploatacyjnego urządzenie wyświetla odpowiednią informację. Rzeczywisty czas pracy kasety drukującej może się różnić. O ile jakość druku jest nadal do zaakceptowania, wymiana kasety drukującej nie jest jeszcze konieczna. Kiedy materiał eksploatacyjny HP ulegnie prawie całkowitemu wyczerpaniu, gwarancja HP Premium Protection Warranty dla tego materiału skończy się.	Jeśli jakość druku nie jest już akceptowalna, wymień kasetę drukującą.
Bardzo niski poziom materiałów	Ten komunikat pojawia się, kiedy co najmniej dwa materiały eksploatacyjne są bardzo bliskie wyczerpania. Naciśnij przycisk strzałki w dół ▼, aby zobaczyć, które materiały eksploatacyjne osiągnęły niski poziom. Rzeczywisty czas pracy materiału eksploatacyjnego może się różnić. O ile jakość druku jest nadal na akceptowalnym poziomie, wymiana materiałów eksploatacyjnych nie jest jeszcze konieczna. Kiedy materiał eksploatacyjny HP ulegnie prawie całkowitemu wyczerpaniu, gwarancja HP Premium Protection Warranty dla tego materiału skończy się.	Aby kontynuować drukowanie, należy wymienić materiały eksploatacyjne lub ponownie skonfigurować urządzenie za pomocą menu Obsługa materiałów eksploatacyjnych na panelu sterowania.
Nie zgodne materiały: <supply>	Wskazany materiał eksploatacyjny jest niezgodny z tym urządzeniem.	Wymień materiał eksploatacyjny na przeznaczony do tego urządzenia.
Nie zgodne materiały eksploatacyjne	Zainstalowano materiały eksploatacyjne nieprzeznaczone do tego urządzenia. Urządzenie nie może drukować, korzystając z zainstalowanych materiałów eksploatacyjnych.	Naciśnij przycisk strzałki w dół ▼, aby sprawdzić, które materiały eksploatacyjne są niezgodne. Zainstaluj materiały eksploatacyjne przeznaczone do tego urządzenia.
Niski poziom czarnego tonera	W przypadku niskiego poziomu materiału eksploatacyjnego urządzenie wyświetla odpowiednią informację. Rzeczywisty czas pracy kaset druku może się różnić. O ile jakość druku jest nadal do zaakceptowania, to nie jest jeszcze konieczna wymiana kasety drukującej.	Jeśli jakość druku nie jest możliwa do zaakceptowania, wymień kasetę drukującą. Należy rozważyć zakup zapasowej kasety, aby była dostępna, kiedy zainstalowana kaseta osiągnie koniec szacowanego okresu eksploatacji.

Tabela 7-1 Komunikaty dotyczące stanu materiałów eksploatacyjnych (ciąg dalszy)

Komunikat na panelu sterowania	Opis	Zalecane działanie
Niski poziom materiałów	Ten komunikat pojawia się, kiedy co najmniej dwa materiały eksploatacyjne są bliskie wyczerpania. Rzeczywisty czas pracy materiału eksploatacyjnego może się różnić. Naciśnij przycisk strzałki w dół ▼, aby zobaczyć, które materiały eksploatacyjne osiągnęły niski poziom. O ile jakość druku jest nadal na akceptowalnym poziomie, wymiana materiałów eksploatacyjnych nie jest jeszcze konieczna. Kiedy materiał eksploatacyjny HP ulegnie prawie całkowitemu wyczerpaniu, gwarancja HP Premium Protection Warranty dla tego materiału skończy się.	Aby kontynuować drukowanie, należy wymienić materiały eksploatacyjne lub ponownie skonfigurować urządzenie za pomocą menu Obsługa materiałów eksploatacyjnych na panelu sterowania.
Wymiana materiałów eksploatacyjnych	Co najmniej dwa materiały eksploatacyjne osiągnęły koniec okresu użytkowania. Faktyczny stan materiału eksploatacyjnego może się różnić od stanu oszacowanego. Warto zawsze dysponować zapasowymi materiałami eksploatacyjnymi, które można od razu zainstalować, gdy jakość druku stanie się niezadowalająca. Materiałów eksploatacyjnych nie trzeba wymieniać, chyba że jakość wydruku jest niska. Kiedy materiał eksploatacyjny HP osiągnie koniec okresu użytkowania, gwarancja HP Premium Protection Warranty dla tego materiału skończy się.	Naciśnij przycisk strzałki w dół ▼, aby zobaczyć, które materiały wymagają wymiany. Można też skonfigurować urządzenie, aby kontynuowało drukowanie, za pomocą menu Obsługa materiałów eksploatacyjnych .
Wymień <materiał eksploatacyjny>	Urządzenie wskazuje, kiedy materiał eksploatacyjny osiągnął koniec okresu użytkowania. Faktyczny stan materiału eksploatacyjnego może się różnić od stanu oszacowanego. Warto mieć przygotowany materiał na wymianę i zainstalować go, gdy jakość druku przestanie być akceptowalna. Materiałów eksploatacyjnych nie trzeba wymieniać, chyba że jakość wydruku jest niska. Kiedy materiał eksploatacyjny HP osiągnie koniec okresu użytkowania, gwarancja HP Premium Protection Warranty dla tego materiału skończy się.	Wymień podany materiał eksploatacyjny. Można też skonfigurować urządzenie, aby kontynuowało drukowanie, za pomocą menu Obsługa materiałów eksploatacyjnych .
Zainstalowano nieobsługiwany materiał	Wybrana kasetka drukująca przeznaczona jest dla innego urządzenia HP.	Jeśli jakość druku nie jest możliwa do zaakceptowania, wymień kasetę drukującą.
Zainstalowano używany materiał	Wybrana kasetka drukująca była już wcześniej używana.	Jeśli materiał został kupiony jako oryginalny produkt HP, odwiedź stronę internetową www.hp.com/go/anticounterfeit .

Tabela 7-1 Komunikaty dotyczące stanu materiałów eksploatacyjnych (ciąg dalszy)

Komunikat na panelu sterowania	Opis	Zalecane działanie
Zestaw konserwacyjny jest na wyczerpaniu	Zestaw konserwacyjny jest na wyczerpaniu. Rzeczywisty czas pracy materiału eksploatacyjnego może się różnić. Warto zawsze dysponować zapasowym zestawem konserwacyjnym, który można będzie zainstalować, gdy jakość druku stanie się niezadowalająca. O ile jakość druku jest nadal na akceptowalnym poziomie, wymiana zastawu konserwacyjnego nie jest jeszcze konieczna.	Jeśli jakość druku nie jest już zadowalająca, wymień zestaw konserwacyjny. Instrukcje są dołączone do zestawu konserwacyjnego.
Zestaw konserwacyjny prawie całkowicie wyczerpany	Zestaw konserwacyjny jest prawie całkowicie wyczerpany. Rzeczywisty czas pracy materiału eksploatacyjnego może się różnić. O ile jakość druku jest nadal na akceptowalnym poziomie, wymiana zastawu konserwacyjnego nie jest jeszcze konieczna. Kiedy materiał eksploatacyjny HP ulegnie prawie całkowitemu wyczerpaniu, gwarancja HP Premium Protection Warranty dla tego materiału skończy się.	Jeśli jakość druku nie jest już zadowalająca, wymień zestaw konserwacyjny. Instrukcje są dołączone do zestawu konserwacyjnego.

8 Zadania drukowania

- [Anulowanie zlecenia druku w systemie Windows](#)
- [Podstawowe zadania drukowania w środowisku systemu Windows](#)
- [Korzystanie z usługi HP ePrint](#)
- [Dodatkowe zadania drukowania w środowisku systemu Windows](#)
- [Drukowanie z urządzenia USB](#)

Anulowanie zlecenia druku w systemie Windows



UWAGA: Jeżeli drukowanie zadania jest już zbyt zaawansowane, opcja anulowania może nie być dostępna.

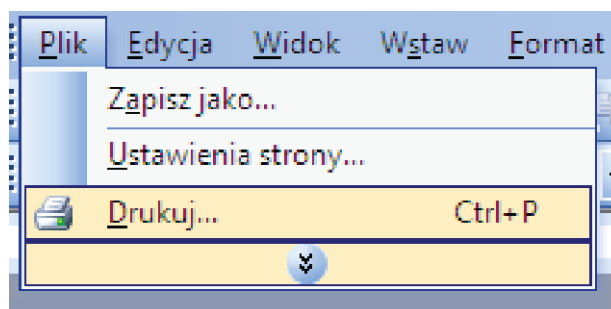
1. Jeśli trwa drukowanie zadania, można je anulować zgodnie z następującą procedurą:
 - a. Naciśnij przycisk Stop ⊗ na panelu sterowania urządzenia.
 - b. Urządzenie wyświetli monit o potwierdzenie anulowania. Naciśnij przycisk OK.
2. Zadanie można również anulować z poziomu aplikacji lub usunąć je z kolejki wydruku.
 - **Program:** Zwykle na ekranie komputera wyświetlone zostaje okno dialogowe umożliwiające anulowanie zadania drukowania.
 - **Kolejka druku w systemie Windows:** Jeśli zadanie drukowania oczekuje w kolejce druku (w pamięci komputera) lub w buforze drukowania, usuń je stamtąd.
 - **Windows XP, Windows Server 2003 oraz Windows Server 2008:** Kliknij przycisk **Start**, pozycję **Ustawienia**, a następnie **Drukarki i faksy**. Kliknij dwukrotnie ikonę produktu, aby otworzyć okno, kliknij prawym przyciskiem myszy zlecenie druku, które ma być anulowane, a następnie kliknij polecenie **Anuluj**.
 - **Windows Vista:** Kliknij przycisk **Start**, wybierz pozycję **Panel sterowania**, a następnie przejdź do karty **Sprzęt i dźwięk** i kliknij pozycję **Drukarka**. Kliknij dwukrotnie ikonę produktu, aby otworzyć okno, kliknij prawym przyciskiem myszy zlecenie druku, które ma być anulowane, a następnie kliknij polecenie **Anuluj**.
 - **Windows 7:** Kliknij **Start**, a następnie **Urządzenia i drukarki**. Kliknij dwukrotnie ikonę produktu, aby otworzyć okno, kliknij prawym przyciskiem myszy zlecenie druku, które ma być anulowane, a następnie kliknij polecenie **Anuluj**.

Podstawowe zadania drukowania w środowisku systemu Windows

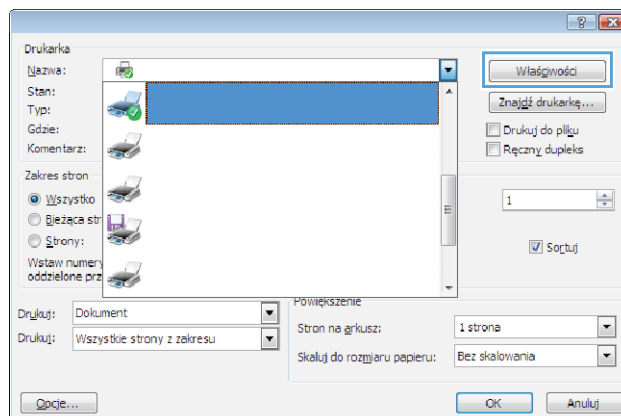
Metody otwierania okna dialogowego drukowania różnią się w zależności od aplikacji. Procedury opisane poniżej dotyczą typowej metody. Niektóre aplikacje nie zawierają menu **Plik**. Aby dowiedzieć się, jak otworzyć okno dialogowe drukowania w takim programie, należy zajrzeć do jego dokumentacji.

Otwieranie sterownika drukarki w systemie Windows

1. W menu **Plik** kliknij polecenie **Drukuj**.

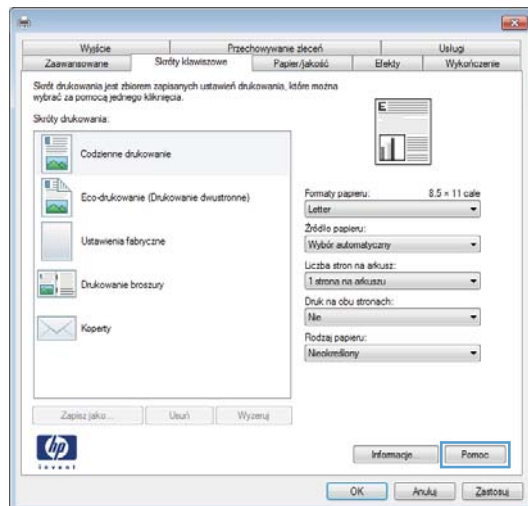


2. Wybierz urządzenie, a następnie kliknij przycisk **Właściwości** lub **Preferencje**.



Uzyskiwanie pomocy dla opcji druku w systemie Windows

1. Aby wyświetlić pomoc elektroniczną, kliknij przycisk **Pomoc**.



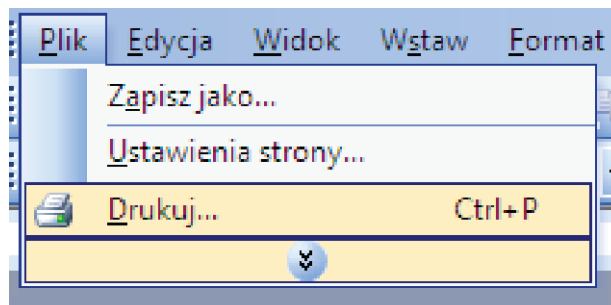
Zmiana liczby drukowanych kopii w systemie Windows

1. W menu **Plik** kliknij polecenie **Drukuj**.
2. Wybierz urządzenie, a następnie wybierz liczbę kopii.

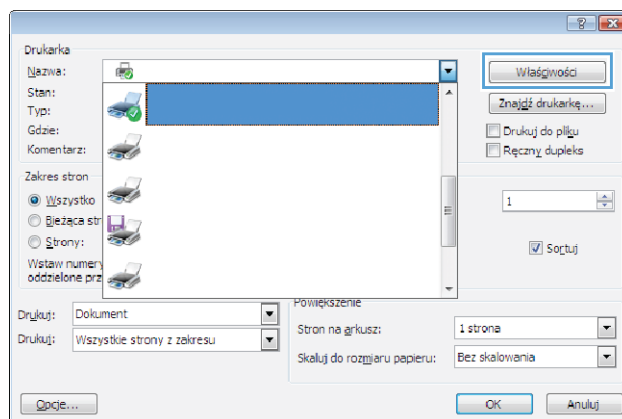
Zapisywanie niestandardowych ustawień druku w celu późniejszego wykorzystania w systemie Windows

Używanie skrótu drukowania w systemie Windows

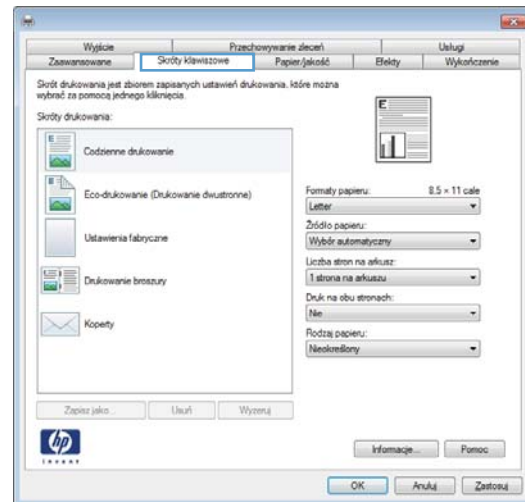
1. W menu **Plik** kliknij polecenie **Drukuj**.



2. Wybierz urządzenie, a następnie kliknij przycisk **Właściwości** lub **Preferencje**.

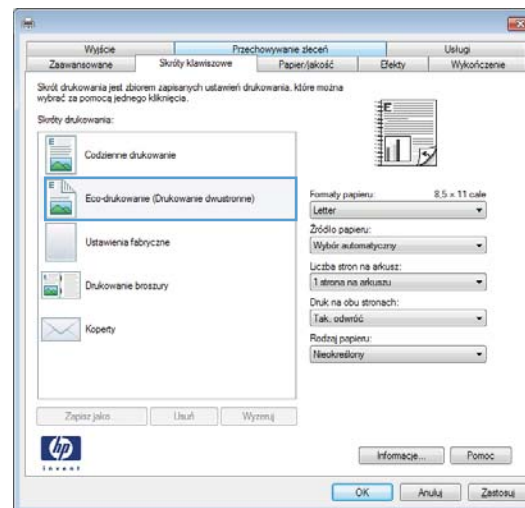


3. Kliknij kartę **Skróty klawiszowe**.



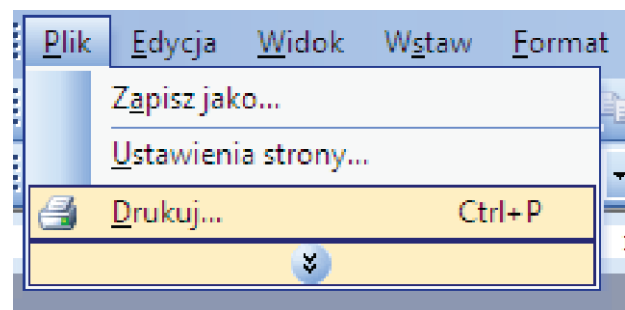
4. Wybierz jeden ze skrótów, a następnie kliknij przycisk **OK**.

UWAGA: Po wybraniu skrótu zmienią się odpowiednie ustawienia na innych kartach sterownika drukarki.

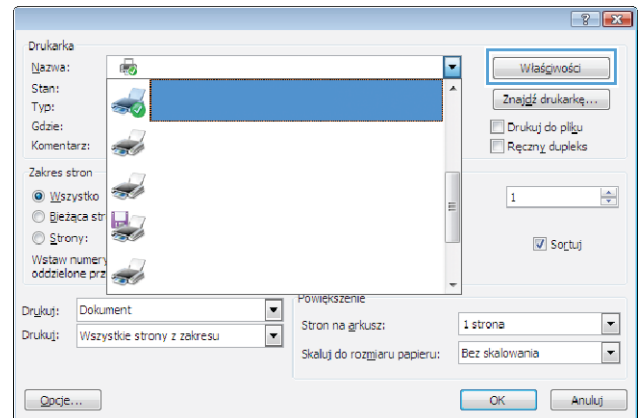


Tworzenie skrótów drukowania

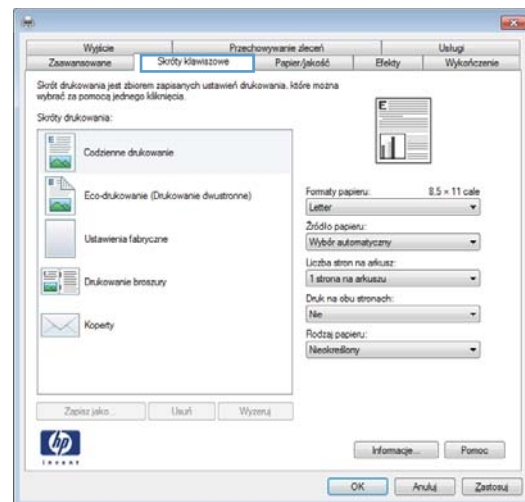
1. W menu **Plik** kliknij polecenie **Drukuj**.



- Wybierz urządzenie, a następnie kliknij przycisk **Właściwości** lub **Preferencje**.

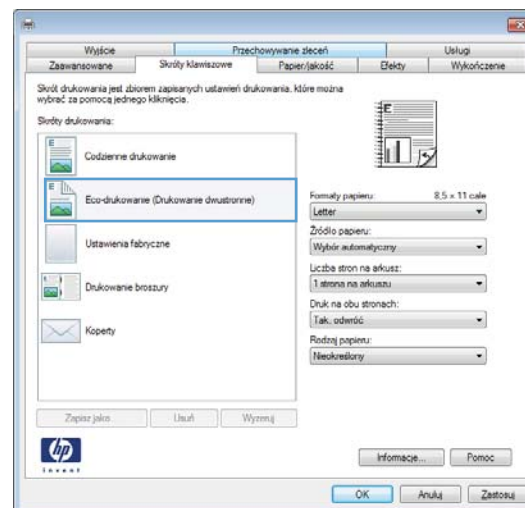


- Kliknij kartę **Skróty klawiszowe**.

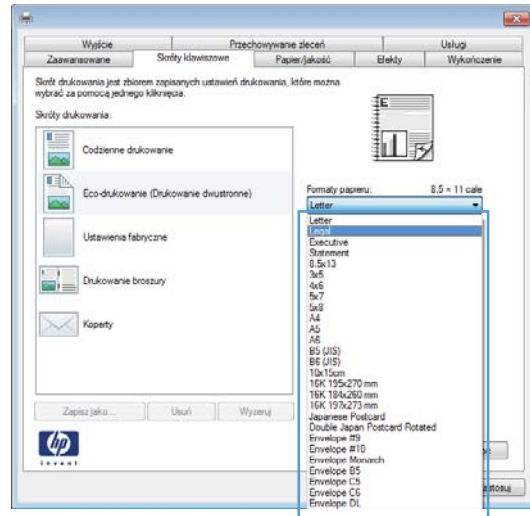


- Wybierz istniejący skrót jako punkt wyjściowy.

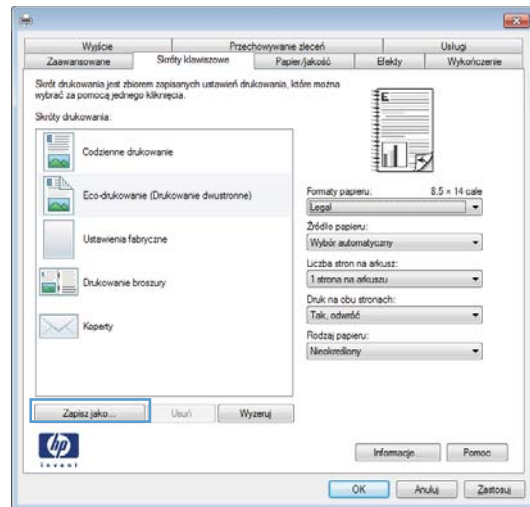
UWAGA: Zawsze należy wybierać skrót przed zmianą jakichkolwiek ustawień w prawej części ekranu. Jeśli najpierw zostaną wybrane ustawienia, a potem skrót, wszystkie ustawienia zostaną utracone.



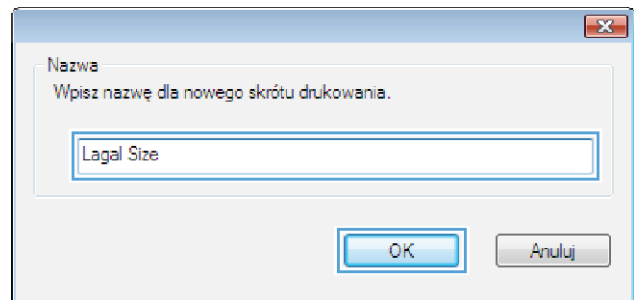
5. Wybierz opcje druku dla nowego skrótu.



6. Kliknij przycisk **Zapisz jako**.



7. Wprowadź nazwę skrótu, a następnie kliknij przycisk **OK**.



Poprawa jakości druku w systemie Windows

Wybór formatu strony w systemie Windows

1. W menu **Plik** kliknij polecenie **Drukuj**.
2. Wybierz urządzenie, a następnie kliknij przycisk **Właściwości** lub **Preferencje**.
3. Kliknij kartę **Papier/Jakość**.
4. Wybierz format z listy rozwijanej **Format papieru**.

Wybór niestandardowego formatu papieru w systemie Windows

1. W menu **Plik** kliknij polecenie **Drukuj**.
2. Wybierz urządzenie, a następnie kliknij przycisk **Właściwości** lub **Preferencje**.
3. Kliknij kartę **Papier/Jakość**.
4. Kliknij przycisk **Nietypowy**.
5. Wprowadź nazwę niestandardowego formatu, określ jego wymiary, a następnie kliknij przycisk **OK**.

Wybór rodzaj papieru w systemie Windows


1. W menu **Plik** kliknij polecenie **Drukuj**.
2. Wybierz urządzenie, a następnie kliknij przycisk **Właściwości** lub **Preferencje**.
3. Kliknij kartę **Papier/Jakość**.
4. Na liście rozwijanej **Rodzaj papieru** kliknij opcję **Więcej...**
5. Rozwiń listę opcji **Rodzaj:**.
6. Rozwiń kategorię papieru, który najbardziej odpowiada zastosowanemu papierowi, a następnie kliknij rodzaj papieru, którego używasz.

Wybór podajnika papieru w systemie Windows

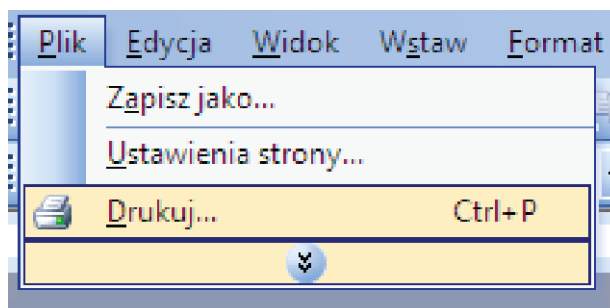
1. W menu **Plik** kliknij polecenie **Drukuj**.
2. Wybierz urządzenie, a następnie kliknij przycisk **Właściwości** lub **Preferencje**.
3. Kliknij kartę **Papier/Jakość**.
4. Wybierz podajnik z listy rozwijanej **Źródło papieru**.

Drukowanie po obu stronach (dupleks) w systemie Windows

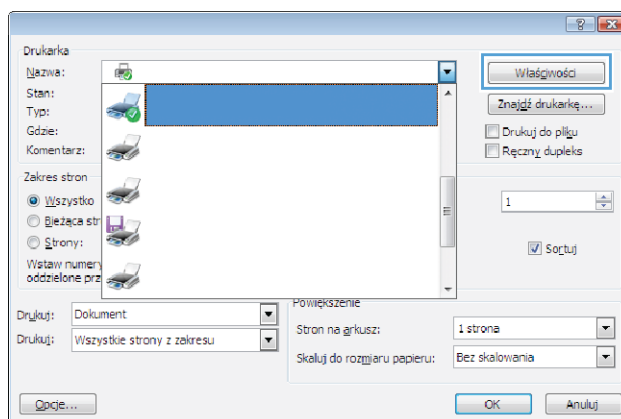
Ręczne drukowanie po obu stronach w systemie Windows

 **UWAGA:** Ta informacja dotyczy wyłącznie urządzeń, które nie są wyposażone w automatyczny duplekser.

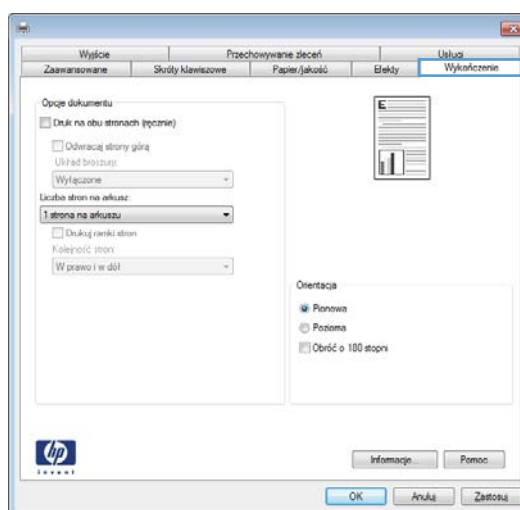
1. W menu **Plik** kliknij polecenie **Drukuj**.



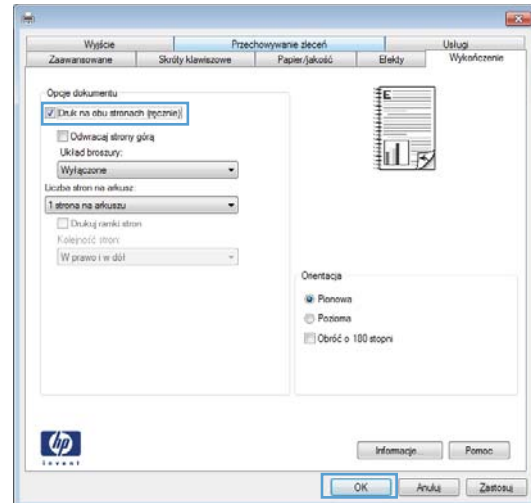
2. Wybierz urządzenie, a następnie kliknij przycisk **Właściwości** lub **Preferencje**.



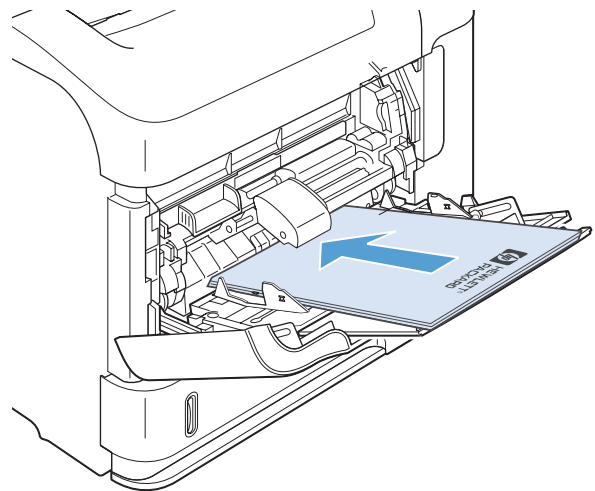
3. Kliknij kartę **Wykończenie**.



4. Zaznacz pole wyboru **Drukuj ręcznie na obu stronach**. Kliknij przycisk **OK**, aby wydrukować pierwszą stronę zlecenia.




5. Wyjmij zadrukowany stos z pojemnika wyjściowego i umieść go zadrukowaną stroną do góry w podajniku 1.

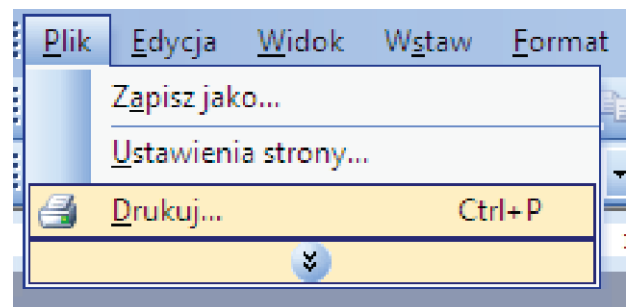


6. Naciśnij przycisk **OK** na panelu sterowania, aby wydrukować drugą stronę zlecenia.

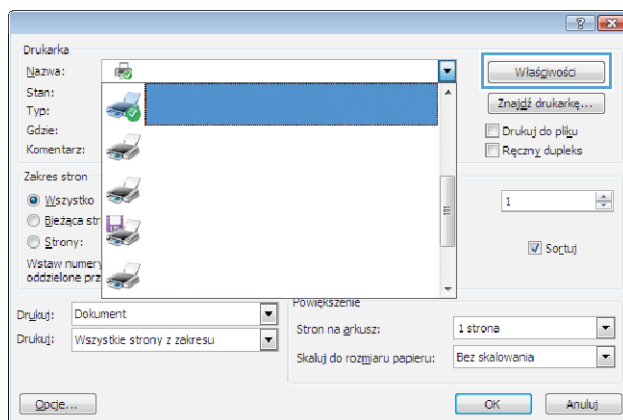
Automatyczne drukowanie po obu stronach w systemie Windows

 **UWAGA:** Ta informacja dotyczy wyłącznie urządzeń, które są wyposażone w automatyczny duplikser.

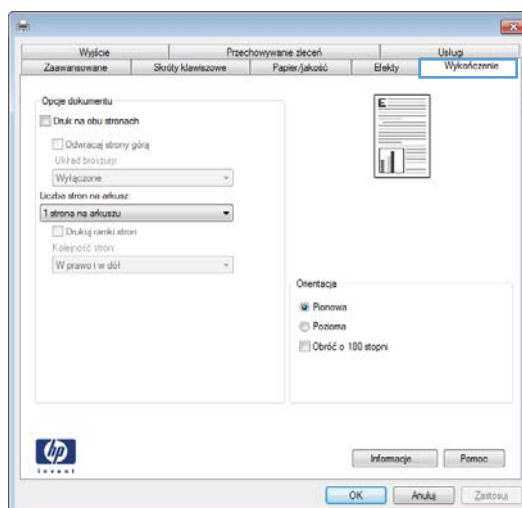
1. W menu **Plik** kliknij polecenie **Drukuj**.



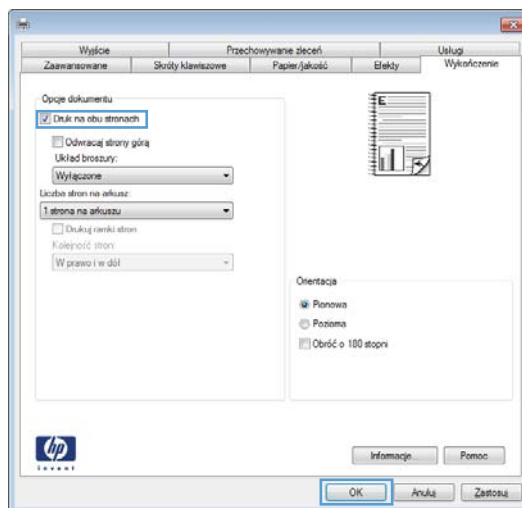
- Wybierz urządzenie, a następnie kliknij przycisk **Właściwości** lub **Preferencje**.



- Kliknij kartę **Wykończenie**.

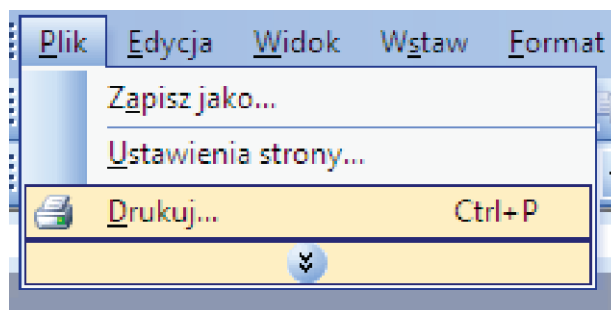


- Zaznacz pole wyboru **Drukuj na obu stronach**. Kliknij przycisk **OK**, aby rozpocząć drukowanie.

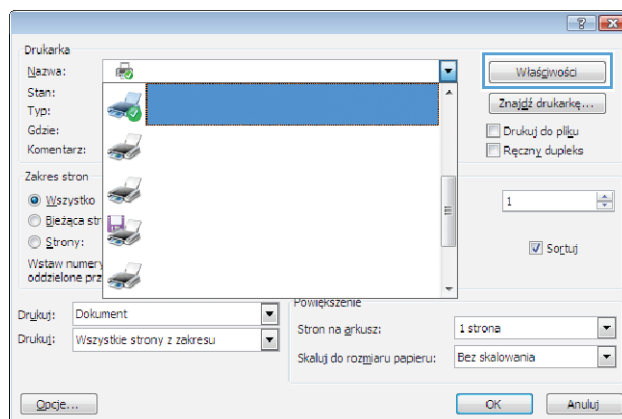


Drukowanie wielu stron na jednym arkuszu w systemie Windows

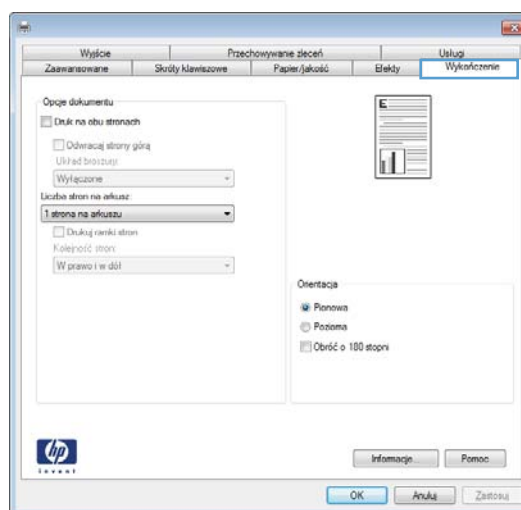
1. W menu **Plik** kliknij polecenie **Drukuj**.



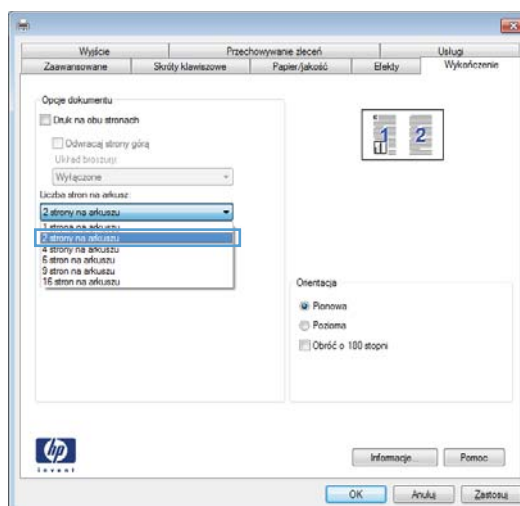
2. Wybierz urządzenie, a następnie kliknij przycisk **Właściwości** lub **Preferencje**.



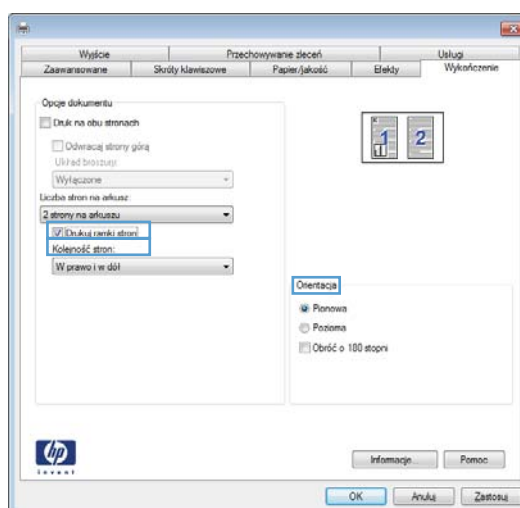
3. Kliknij kartę **Wykończenie**.



- Wybierz liczbę stron na arkusz z listy rozwijanej **Stron na arkuszu**.

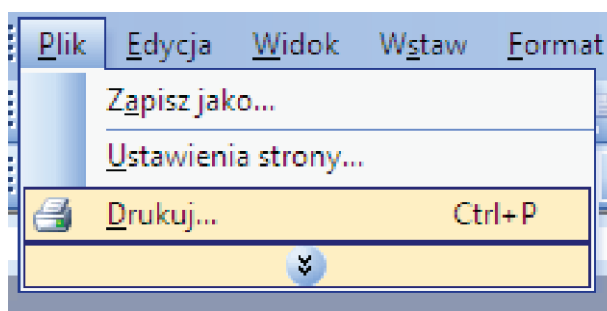


- Wybierz odpowiednie opcje **Drukuj obramowanie stron, Kolejność stron i Orientacja**.

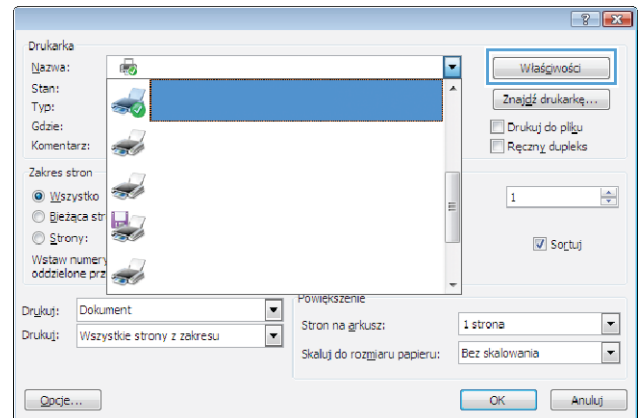


Wybór orientacji strony w systemie Windows

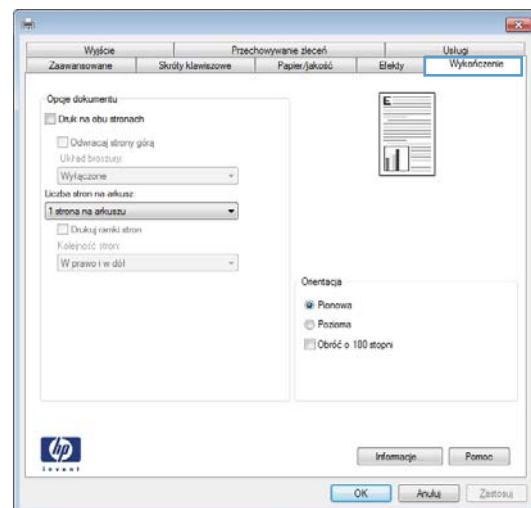
- W menu **Plik** kliknij polecenie **Drukuj**.



- Wybierz urządzenie, a następnie kliknij przycisk **Właściwości** lub **Preferencje**.

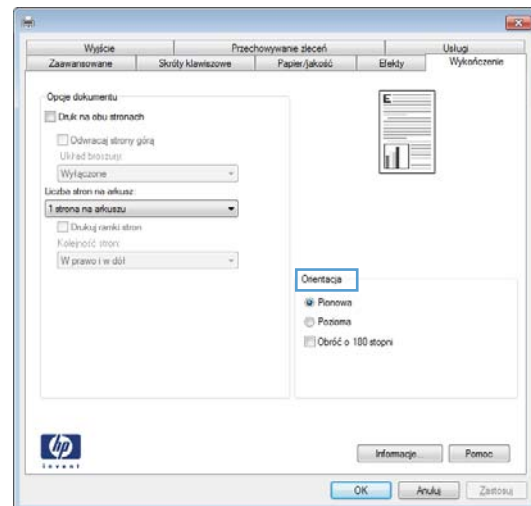


- Kliknij kartę **Wykończenie**.




- W obszarze **Orientacja** wybierz opcję **Pionowa** lub **Pozioma**.

Aby wydrukować stronę w odwrotnym ułożeniu, wybierz opcję **Obróć o 180 stopni**.




Korzystanie z usługi HP ePrint

Usługa HP ePrint umożliwia drukowanie dokumentów wysłanych jako załączniki do wiadomości poczty elektronicznej na adres e-mail urządzenia drukującego z dowolnego urządzenia obsługującego pocztę elektroniczną.

 **UWAGA:** Aby korzystać z usługi HP ePrint, urządzenie musi być podłączone do sieci i mieć dostęp do Internetu.

1. Aby móc korzystać z usługi HP ePrint, trzeba najpierw włączyć usługi sieci Web HP.
 - a. Wpisz adres IP urządzenia w wierszu adresu przeglądarki internetowej, aby otworzyć witrynę wbudowanego serwera internetowego HP.
 - b. Kliknij kartę **Usługi sieci Web**.
 - c. Wybierz opcję włączenia usług sieci Web.
2. Witryna internetowa HP ePrintCenter służy do definiowania ustawień zabezpieczeń i skonfigurowania domyślnych ustawień drukowania dla wszystkich zleceń wysyłanych do urządzenia przez usługę HP ePrint.
 - a. Przejdź do witryny www.hpeprintcenter.com.
 - b. Kliknij przycisk **Zaloguj** i wprowadź dane uwierzytelniające do witryny HP ePrintCenter lub utwórz nowe konto.
 - c. Wybierz swoje urządzenie z listy lub kliknij przycisk **+ Dodaj drukarkę**, aby je dodać. Aby dodać urządzenie, potrzebny jest kod drukarki. Jest to element adresu e-mail urządzenia znajdujący się przed znakiem @.

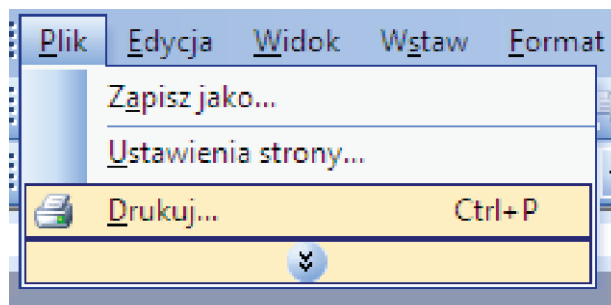
 **UWAGA:** Ten kod jest ważny tylko 24 godziny od włączenia usług sieci Web HP. Jeśli kod wygaśnie, postępuj zgodnie z poniższą instrukcją, aby ponownie włączyć usługi sieci Web HP i otrzymać nowy kod.

- d. Aby zabezpieczyć urządzenie przed drukowaniem niepożądanych dokumentów, kliknij opcję **ePrint Settings** (Ustawienia usługi ePrint), następnie kliknij kartę **Allowed Senders** (Dopuszczalni nadawcy). Kliknij opcję **Allowed Senders Only** (Tylko dopuszczalni nadawcy) i dodaj adresy e-mail, z których będzie można wysyłać zlecenia do usługi ePrint.
 - e. Aby wybrać domyślne ustawienia wszystkich zleceń usługi ePrint wysyłanych do tego urządzenia, kliknij opcję **ePrint Settings** (Ustawienia usługi ePrint), następnie **Print Options** (Opcje drukowania) i wybierz ustawienia, których chcesz używać.
3. Aby wydrukować dokument, załącz go do wiadomości poczty elektronicznej i wyślij na adres e-mail urządzenia.

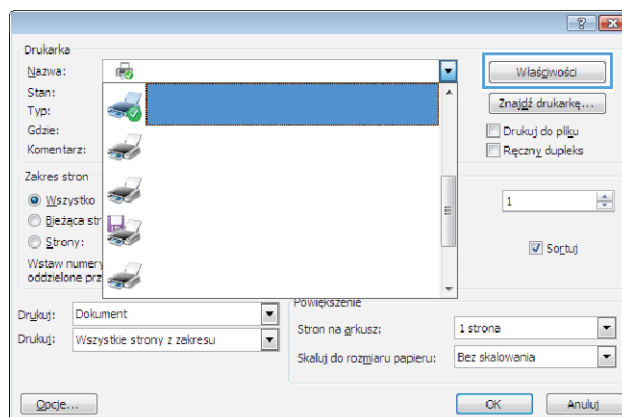
Dodatkowe zadania drukowania w środowisku systemu Windows

Drukowanie na papierze firmowym lub formularzach w systemie Windows

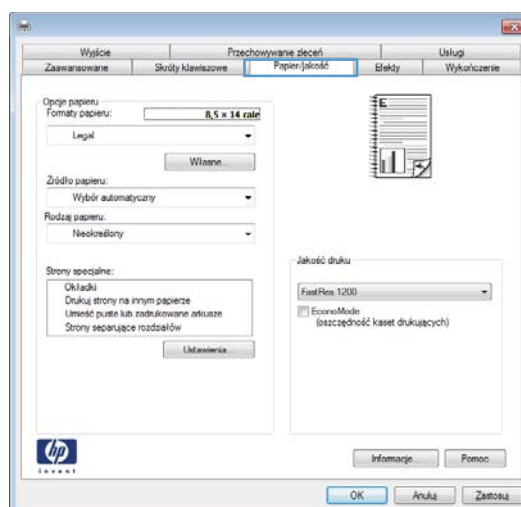
1. W menu **Plik** kliknij polecenie **Drukuj**.



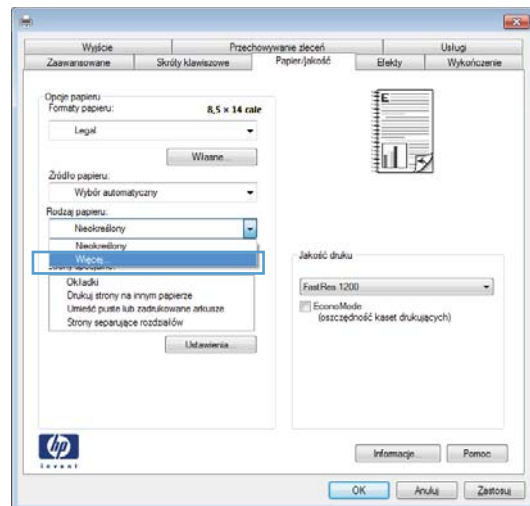
2. Wybierz urządzenie, a następnie kliknij przycisk **Właściwości** lub **Preferencje**.



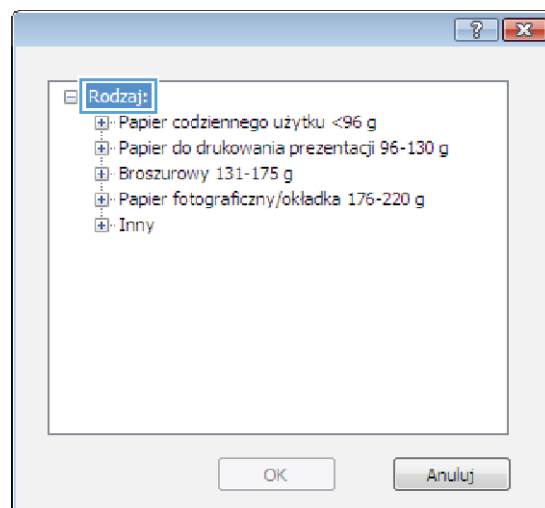
3. Kliknij kartę **Papier/Jakość**.



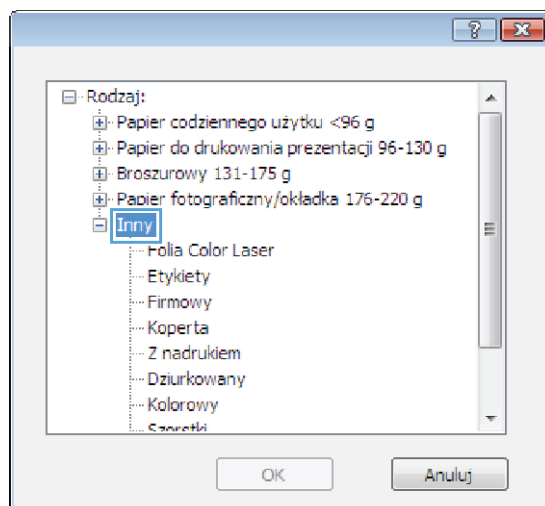
4. Na liście rozwijanej **Rodzaj papieru** kliknij opcję **Więcej...**



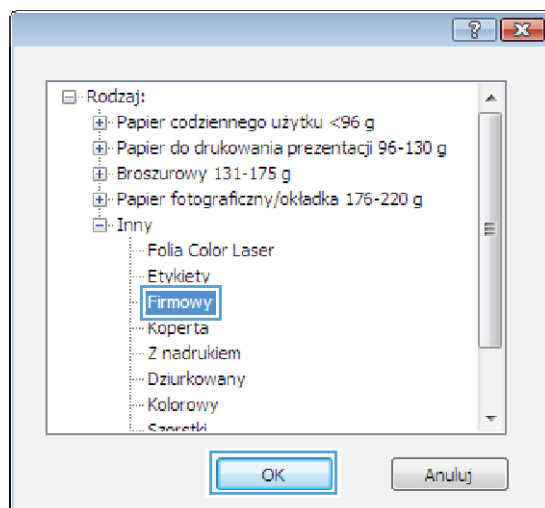
5. Rozwiń listę opcji **Rodzaj:**.



6. Rozwiń listę opcji **Inny**.

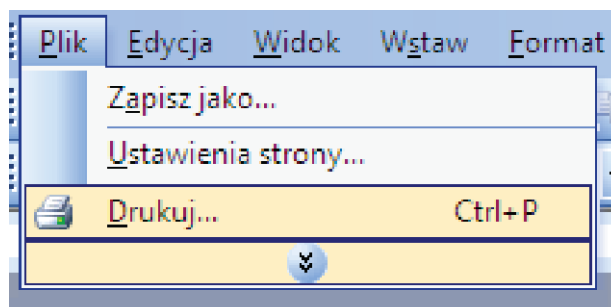


7. Wybierz rodzaj używanego papieru, a następnie kliknij przycisk **OK**.

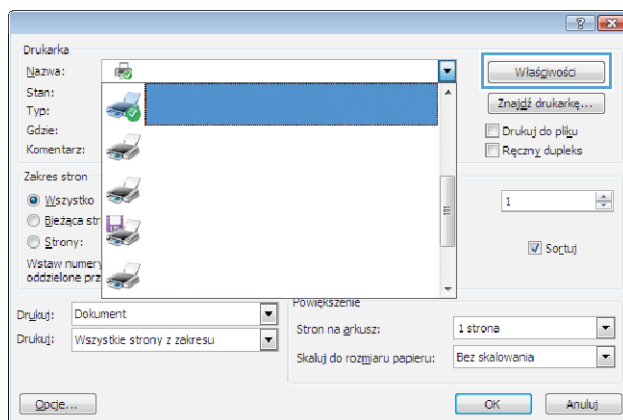


Drukowanie na papierze specjalnym, etykietach lub foliach w systemie Windows

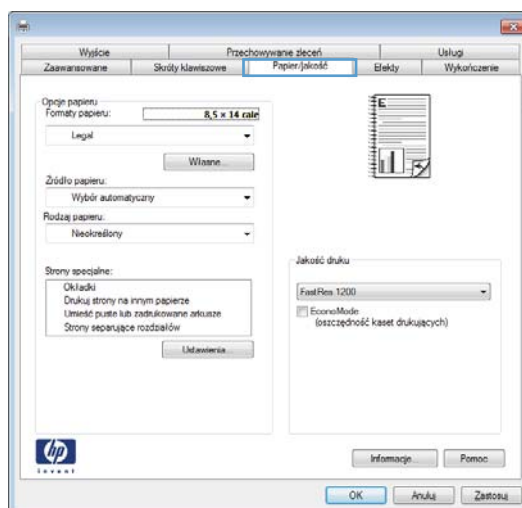
1. W menu **Plik** kliknij polecenie **Drukuj**.



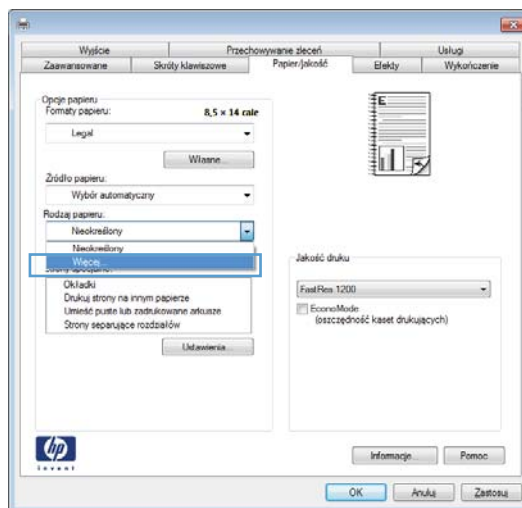
- Wybierz urządzenie, a następnie kliknij przycisk **Właściwości** lub **Preferencje**.



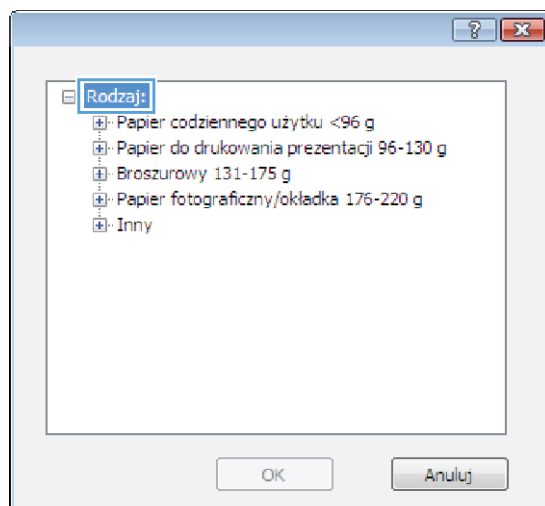
- Kliknij kartę **Papier/Jakość**.



- Na liście rozwijanej **Rodzaj papieru** kliknij opcję **Więcej...**

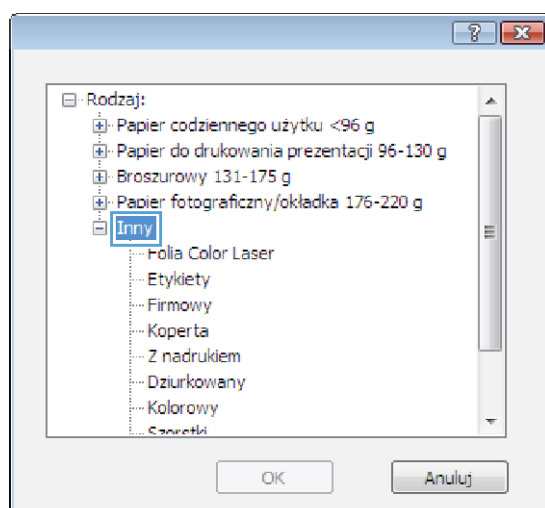


5. Rozwiń listę opcji **Rodzaj:**.

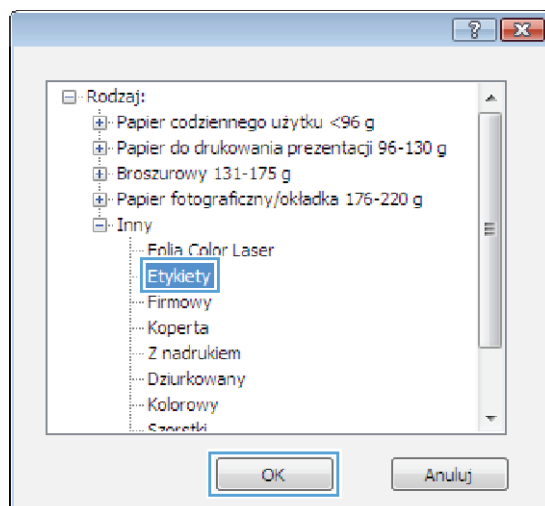


6. Rozwiń kategorię rodzajów papieru, która najlepiej opisuje wykorzystywany papier.

UWAGA: Etykiety i folie przezroczyste znajdują się na liście opcji **Inny**.

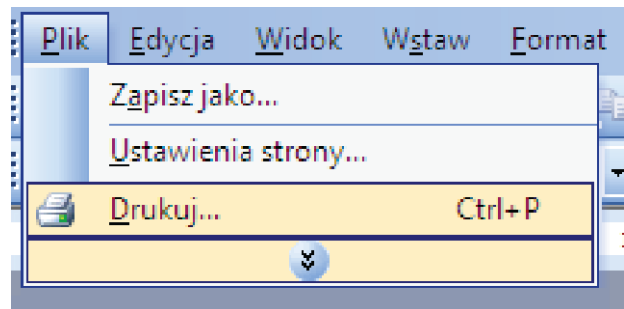


7. Wybierz rodzaj używanego papieru, a następnie kliknij przycisk **OK**.

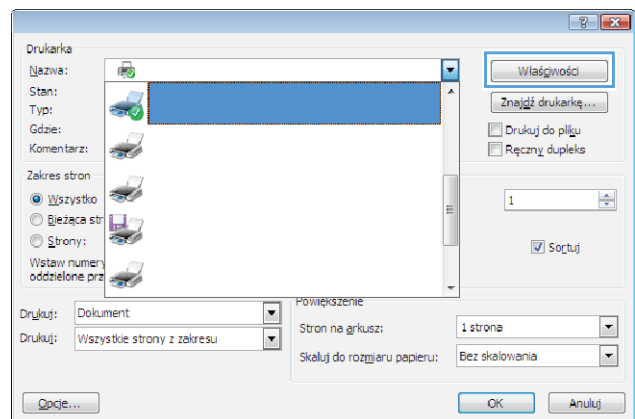


Drukowanie pierwszej lub ostatniej strony na innym papierze w systemie Windows

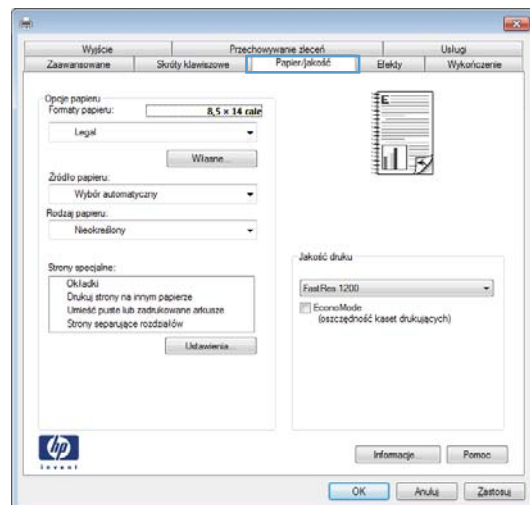
1. W menu **Plik** kliknij polecenie **Drukuj**.



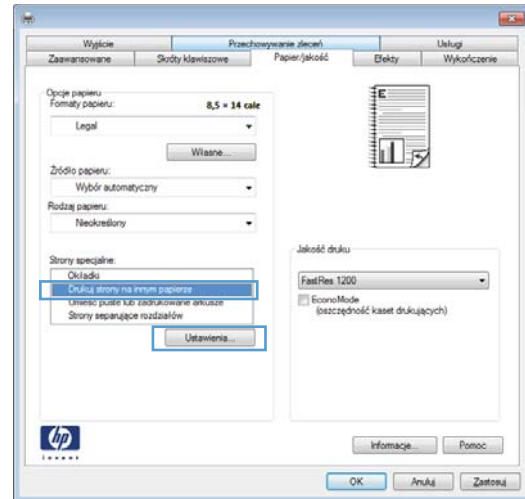
2. Wybierz urządzenie, a następnie kliknij przycisk **Właściwości** lub **Preferencje**.



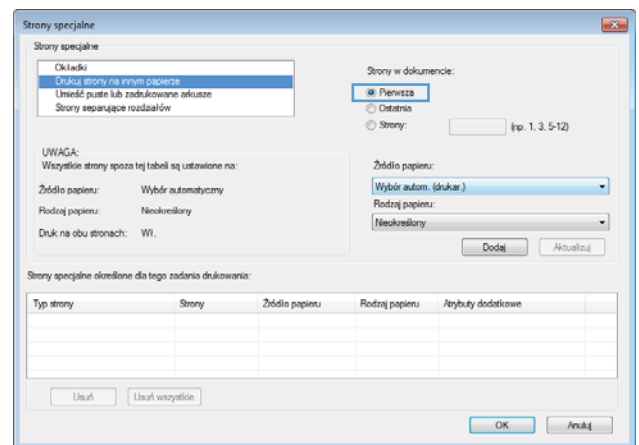
3. Kliknij kartę **Papier/Jakość**.



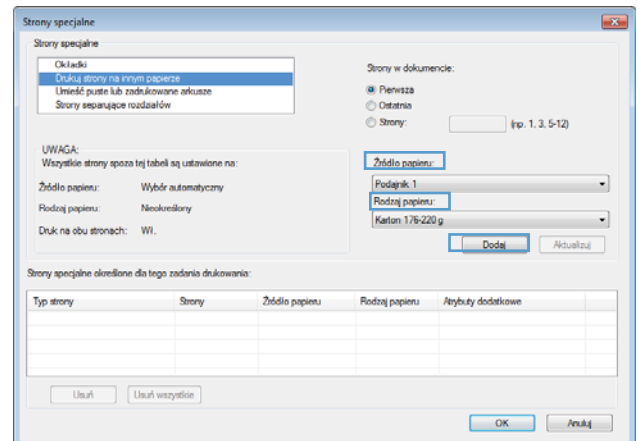
4. W obszarze **Strony specjalne** kliknij opcję **Drukuj strony na innym papierze**, a następnie kliknij przycisk **Ustawienia**.



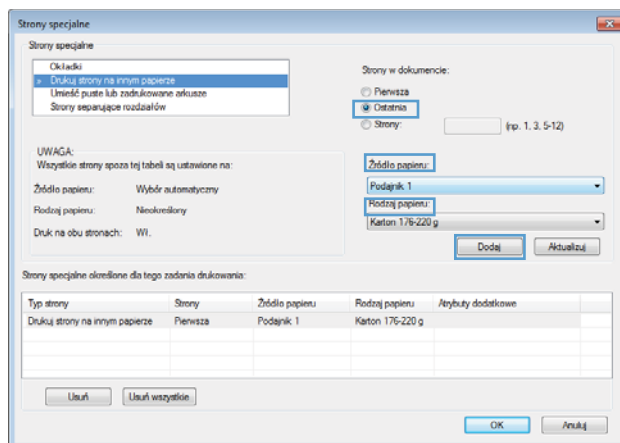
5. W obszarze **Stron w dokumencie** wybierz opcję **Pierwsza** lub **Ostatnia**.



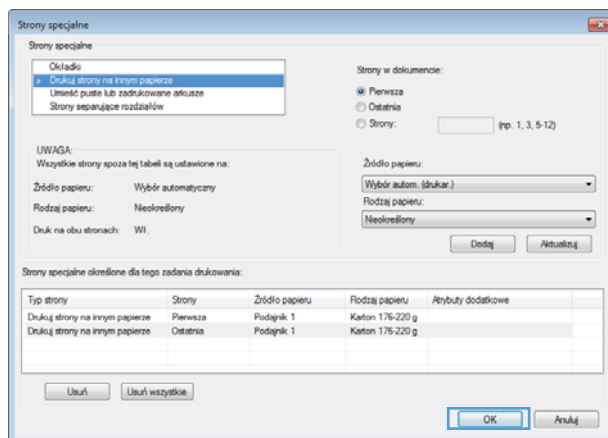
6. Wybierz odpowiednie opcje z list rozwijanych **Źródło papieru** i **Rodzaj papieru**. Kliknij przycisk **Dodaj**.



- W przypadku drukowania **zarówno** pierwszej, jak i ostatniej strony na innym papierze, powtórz kroki 5 i 6, wybierając opcję dla odpowiedniej strony.

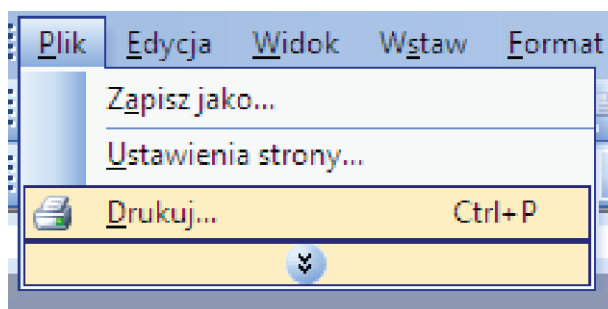


- Kliknij przycisk **OK**.

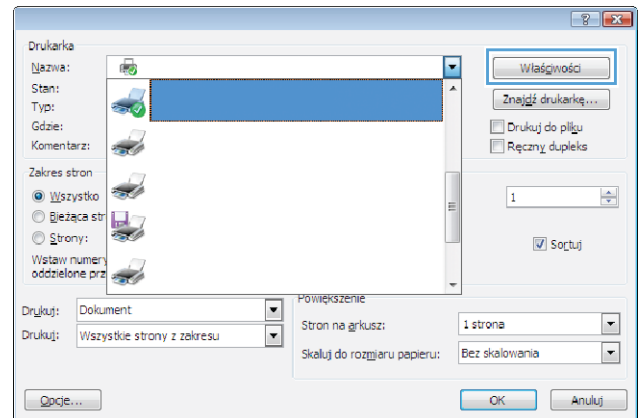


Dopasowywanie dokumentu do wielkości strony w systemie Windows

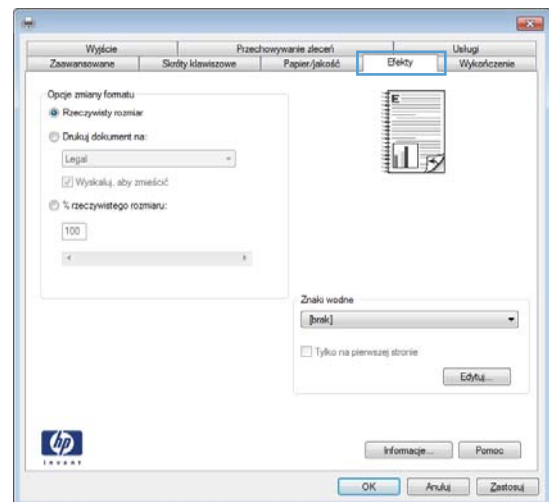
- W menu **Plik** kliknij polecenie **Drukuj**.



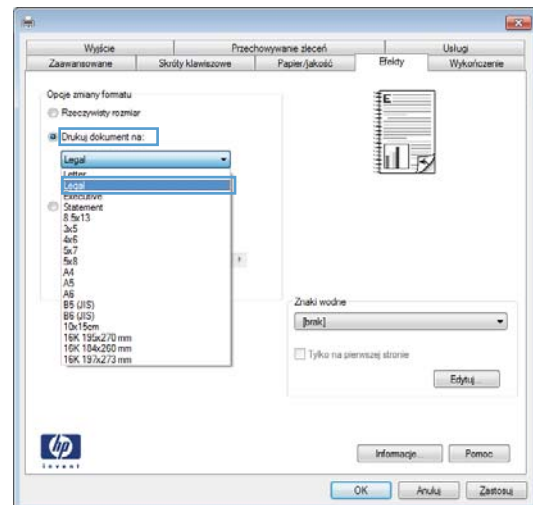
- Wybierz urządzenie, a następnie kliknij przycisk **Właściwości** lub **Preferencje**.



- Kliknij kartę **Efekty**.



- Wybierz opcję **Drukuj dokument na**, a następnie wybierz format z listy rozwijanej.



Dodawanie znaku wodnego do dokumentu w systemie Windows

- W menu **Plik** kliknij polecenie **Drukuj**.
- Wybierz urządzenie, a następnie kliknij przycisk **Właściwości** lub **Preferencje**.

3. Kliknij kartę **Efekty**.

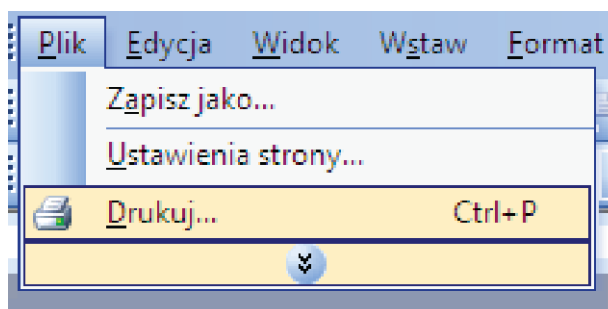
4. Wybierz znak wodny z listy rozwijanej **Znaki wodne**.

Aby dodać nowy znak wodny do listy, kliknij przycisk **Edit**. Określ ustawienia znaku wodnego, a następnie kliknij przycisk **OK**.

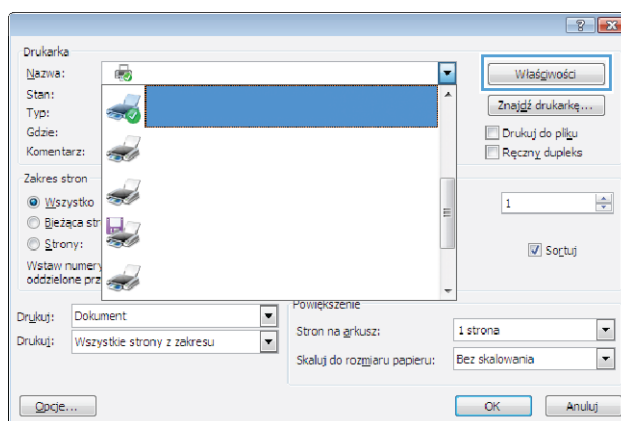
5. Aby wydrukować znak wodny tylko na pierwszej stronie, zaznacz pole wyboru **Tylko pierwsza strona**. W przeciwnym wypadku znak wodny zostanie wydrukowany na wszystkich stronach.

Tworzenie broszur w systemie Windows

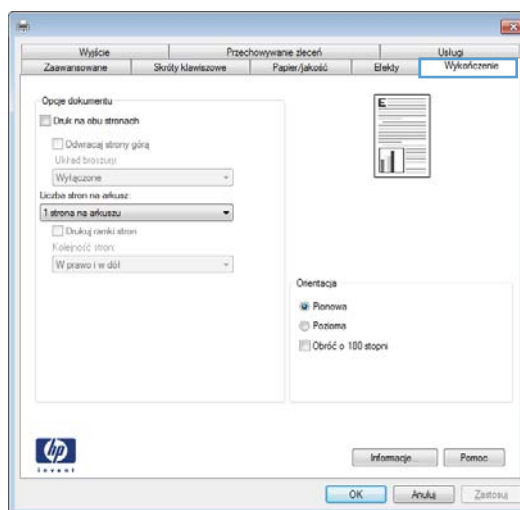
1. W menu **Plik** kliknij polecenie **Drukuj**.



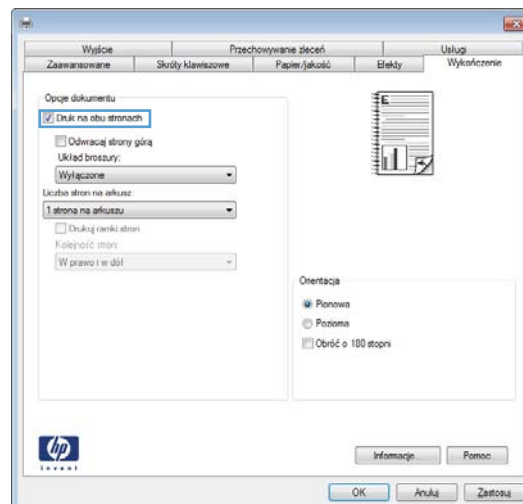
2. Wybierz urządzenie, a następnie kliknij przycisk **Właściwości** lub **Preferencje**.



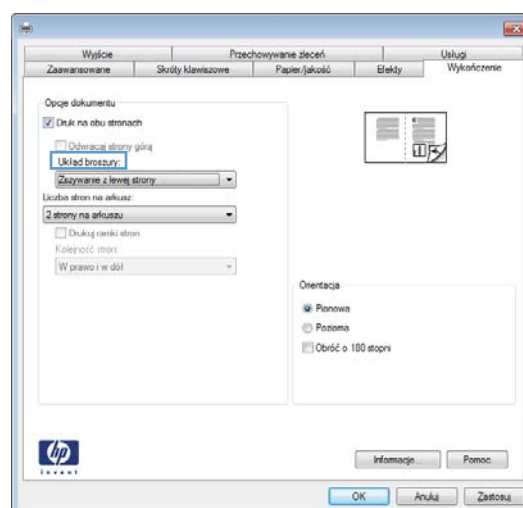
3. Kliknij kartę **Wykończenie**.



4. Zaznacz pole wyboru **Drukuj na obu stronach**.



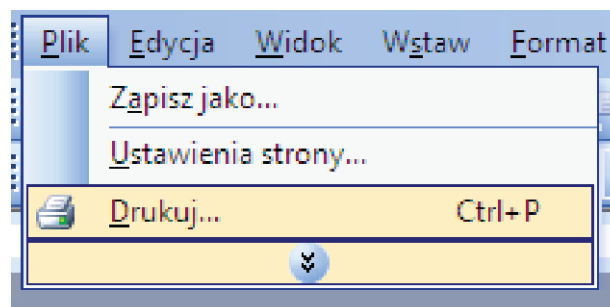
5. Na liście rozwijanej **Wygląd broszury** kliknij opcję **Bindowanie z lewej strony** lub **Bindowanie z prawej strony**. Opcja **Stron na arkuszu** zostanie automatycznie zastąpiona opcją **2 strony na arkuszu**.



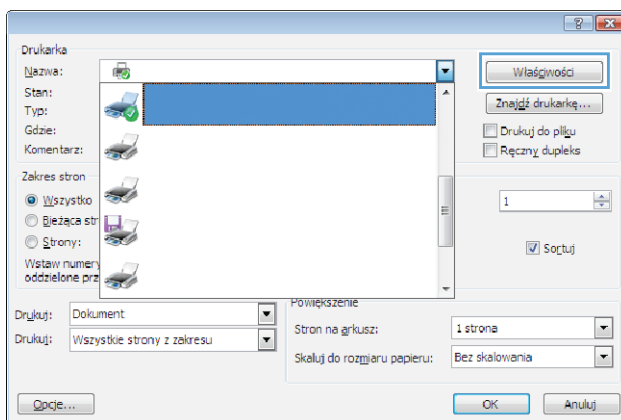
Wybieranie opcji druku w systemie Windows

Wybieranie pojemnika wyjściowego w systemie Windows

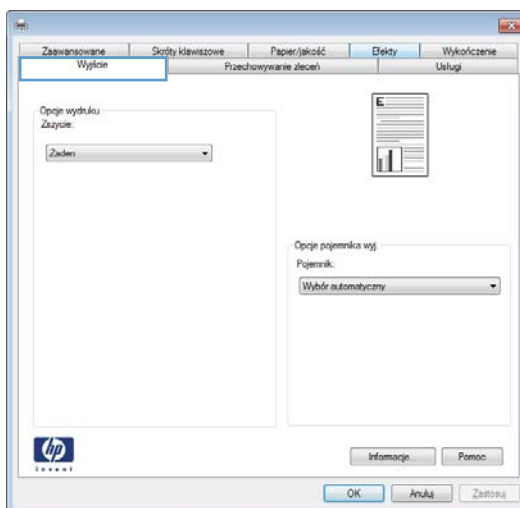
1. W menu **Plik** kliknij polecenie **Drukuj**.



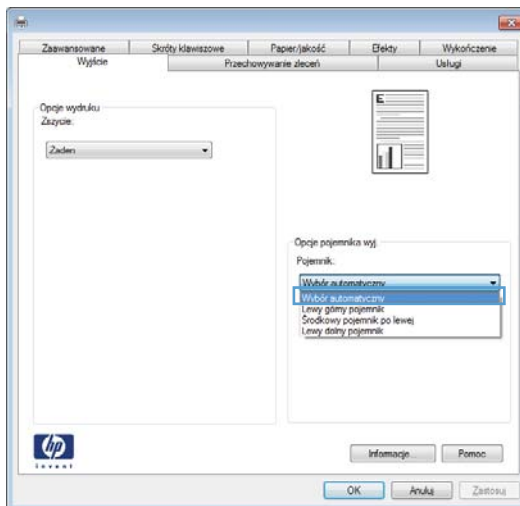
2. Wybierz urządzenie, a następnie kliknij przycisk **Właściwości** lub **Preferencje**.



3. Kliknij kartę **Pojemniki wyjściowe**.

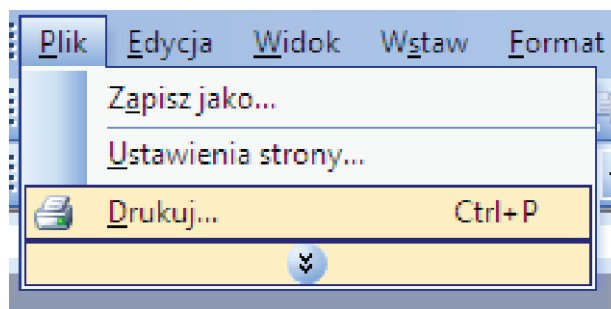


4. W obszarze **Opcje pojemnika wyjściowego** wybierz pojemnik z listy rozwijanej **Pojemnik**.

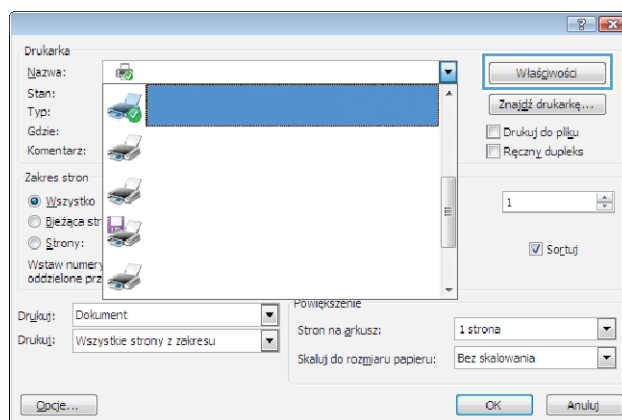


Wybieranie opcji zszywania w systemie Windows

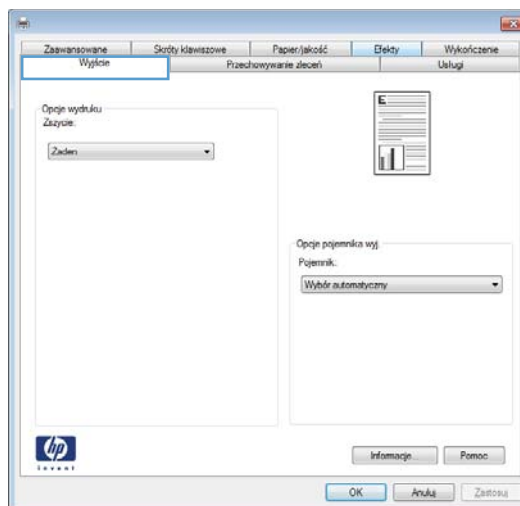
1. W menu **Plik** kliknij polecenie **Drukuj**.



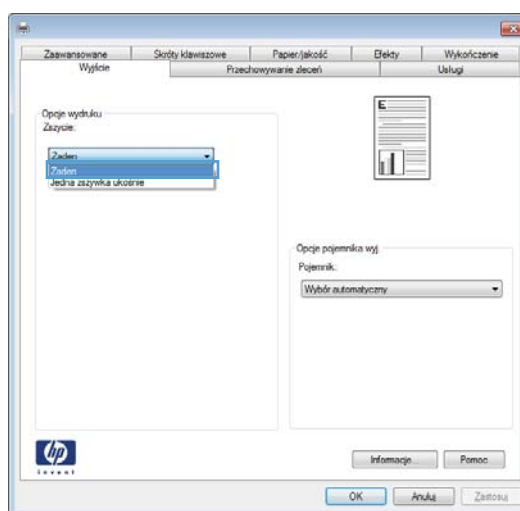
2. Wybierz urządzenie, a następnie kliknij przycisk **Właściwości** lub **Preferencje**.



3. Kliknij kartę **Pojemniki wyjściowe**.



4. W obszarze **Opcje wyjścia** wybierz opcję z listy rozwijanej **Zszywka**.



Korzystanie z funkcji przechowywania zadań w systemie Windows

Urządzenie oferuje następujące tryby przechowywania zadań:

- **Proof and Hold (Poprawianie i wstrzymywanie)**: Ta funkcja pozwala na szybkie wydrukowanie jednej próbnej kopii zadania, a następnie pozostałych kopii.
- **Personal Job (Zadanie osobiste)**: Po przesłaniu zadania do urządzenia nie będzie ono drukowane do momentu wydania odpowiedniego polecenia za pomocą panelu sterowania urządzenia. Jeśli zadaniu przyznano kod PIN, należy go wprowadzić na panelu sterowania.
- **Quick Copy (Szybkie kopiowanie)**: Jeśli w urządzeniu zainstalowany jest opcjonalny dysk twardy, można wydrukować żadaną liczbę kopii zadania, a następnie zapisać je na

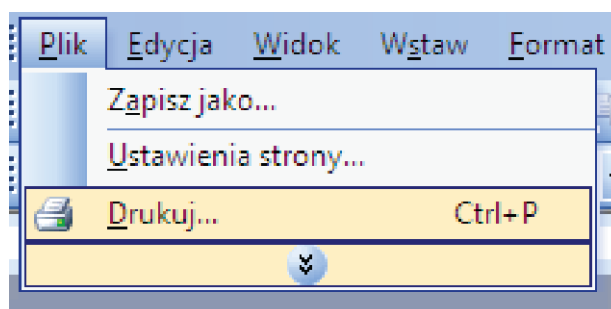
opcjonalnym dysku twardym. Przechowywane zadania pozwalają na wydrukowanie dodatkowych kopii w późniejszym terminie.

- **Stored Job (Zadanie zapisane):** Jeśli w urządzeniu zainstalowany jest opcjonalny dysk twardy, można zapisać zadanie, np. formularz dla personelu, arkusz harmonogramu lub kalendarz w urządzeniu i umożliwić jego druk innym użytkownikom w dowolnym momencie. Przechowywane zadania mogą być także chronione numerem PIN.

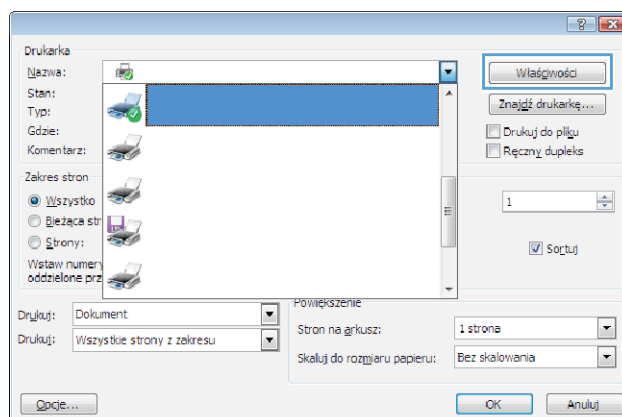
OSTROŻNIE: Jeśli urządzenie zostanie wyłączone, to wszystkie typy przechowywanych zadań (**Quick Copy (Szybkie kopiowanie)**, **Proof and Hold (Poprawianie i wstrzymywanie)** i **Personal Job (Zadanie osobiste)**) zostaną usunięte. Aby na stałe przechować zadanie i zapobiec jego usunięciu w sytuacji, kiedy pamięć jest potrzebna na inne zadania, ustaw w sterowniku opcję **Stored Job (Zadanie zapisane)**.

Tworzenie przechowywanego zadania w systemie Windows

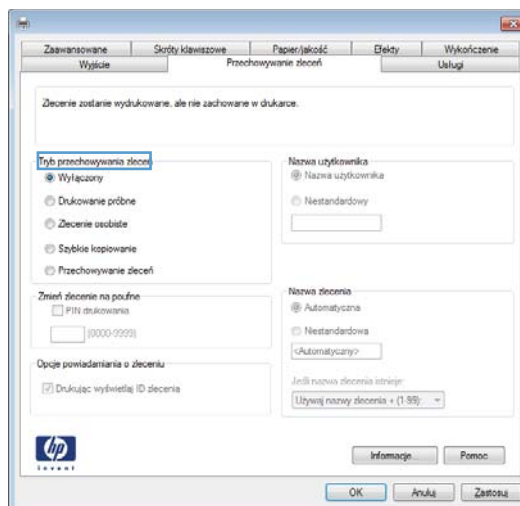
1. W menu **Plik** kliknij polecenie **Drukuj**.



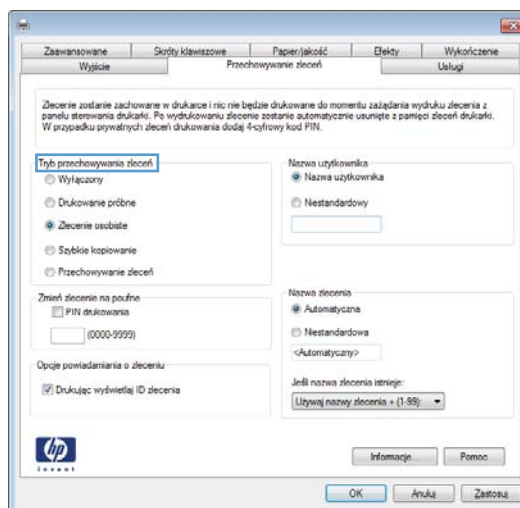
2. Wybierz urządzenie, a następnie kliknij przycisk **Właściwości** lub **Preferencje**.



3. Kliknij kartę **Przechowywanie zadania**.




4. Wybierz opcję **Tryb przechowywania zadania**.



Drukowanie zapisanego zadania

Aby wydrukować zadanie zapisane w pamięci urządzenia, wykonaj następującą procedurę.


1. Na panelu sterowania urządzenia naciśnij przycisk Strona główna .
2. Otwórz menu **Pobierz zlecenie z pamięci urządzenia**.
3. Wybierz nazwę użytkownika, następnie wybierz nazwę zlecenia albo opcję **Wszystkie zlecenia (z numerem PIN)** lub **Wsz. zlec. (bez PIN)**.
4. Jeśli to wymagane, wprowadź numer PIN i wybierz opcję **Drukuj**. Wybierz opcję **Kopie**, aby ustalić liczbę kopii.

Usuwanie zapisanego zadania

Podczas wysyłania zapisanego zadania do pamięci urządzenia zastępowane są wszystkie dotychczasowe zadania o tej samej nazwie należące do tego samego użytkownika. Jeśli nie ma innego zlecenia o tej samej nazwie użytkownika i nazwie zlecenia, a urządzenie potrzebuje wolnego

miejsca, to może się zdarzyć, że zostaną usunięte przechowywane zlecenia, poczynając od najstarszego. Liczbę zleceń, które mogą być przechowywane, można zmienić za pomocą menu **Ustawienia ogólne** na panelu sterowania urządzenia.

Aby usunąć zlecenie zapisane w pamięci urządzenia, wykonaj następującą procedurę.

1. Na panelu sterowania urządzenia naciśnij przycisk Strona główna .
2. Otwórz menu **Pobierz zlecenie z pamięci urządzenia**.
3. Wybierz nazwę użytkownika, następnie wybierz nazwę zlecenia albo opcję **Wszystkie zlecenia (z numerem PIN)** lub **Wsz. zlec. (bez PIN)**.
4. Wybierz opcję **Usuń**. Urządzenie wyświetli monit o potwierdzenie usunięcia.

Ustawianie opcji przechowywania zadań w systemie Windows

Wydrukuj jeden egzemplarz jako próbny przed wydrukowaniem wszystkich egzemplarzy


1. W menu **Plik** kliknij polecenie **Drukuj**.
2. Wybierz urządzenie, a następnie kliknij przycisk **Właściwości** lub **Preferencje**.
3. Kliknij kartę **Przechowywanie zadania**.
4. W obszarze **Tryb przechowywania zadania** kliknij opcję **Proof and Hold (Poprawianie i wstrzymywanie)**.


Tymczasowo przechowaj zadanie osobiste w urządzeniu, aby wydrukować je później

 **UWAGA:** Urządzenie automatycznie usunie zadanie po jego wydrukowaniu.

1. W menu **Plik** kliknij polecenie **Drukuj**.
2. Wybierz urządzenie, a następnie kliknij przycisk **Właściwości** lub **Preferencje**.
3. Kliknij kartę **Przechowywanie zadania**.
4. W obszarze **Tryb przechowywania zadania** kliknij opcję **Personal Job (Zadanie osobiste)**.
5. Opcjonalnie: W obszarze **Pokazuje szacowany czas żywotności materiałów** kliknij opcję **Tworzenie zadania poufnego** kliknij opcję **PIN, aby drukować** i wprowadź 4-cyfrowy kod PIN.
6. W dowolnym momencie wydrukuj zadanie przy użyciu panelu sterowania urządzenia.

Tymczasowo przechowaj zadanie w produkcji


 **UWAGA:** Opcja ta jest dostępna tylko wtedy, gdy w urządzeniu zainstalowany jest opcjonalny dysk twardy.

 **UWAGA:** zadanie będzie przechowywane do momentu wyłączenia urządzenia.

1. W menu **Plik** kliknij polecenie **Drukuj**.
2. Wybierz urządzenie, a następnie kliknij przycisk **Właściwości** lub **Preferencje**.
3. Kliknij kartę **Przechowywanie zadania**.
4. W obszarze **Tryb przechowywania zadania** kliknij opcję **Quick Copy (Szybkie kopiowanie)**.


Żądana liczba kopii zostanie natychmiast wydrukowana. Liczbę kopii można zwiększyć za pomocą panelu sterowania urządzenia.

Trwale przechowaj zadanie w produkcji


 **UWAGA:** Opcja ta jest dostępna tylko wtedy, gdy w urządzeniu zainstalowany jest opcjonalny dysk twardy.

1. W menu **Plik** kliknij polecenie **Drukuj**.
2. Wybierz urządzenie, a następnie kliknij przycisk **Właściwości** lub **Preferencje**.
3. Kliknij kartę **Przechowywanie zadania**.
4. W obszarze **Tryb przechowywania zadania** kliknij opcję **Stored Job (Zadanie zapisane)**.

Ustal trwale przechowywane zadanie jako prywatne, tak aby każda osoba je drukująca musiała podać kod PIN

 **UWAGA:** Opcja ta jest dostępna tylko wtedy, gdy w urządzeniu zainstalowany jest opcjonalny dysk twardy.

1. W menu **Plik** kliknij polecenie **Drukuj**.
2. Wybierz urządzenie, a następnie kliknij przycisk **Właściwości** lub **Preferencje**.
3. Kliknij kartę **Przechowywanie zadania**.
4. W obszarze **Tryb przechowywania zadania** kliknij opcję **Stored Job (Zadanie zapisane)** lub **Personal Job (Zadanie osobiste)**.
5. W obszarze **Tworzenie zadania poufnego** kliknij opcję **PIN, aby drukować** i wprowadź 4-cyfrowy kod PIN.

 **UWAGA:** Aby wydrukować zadanie lub je usunąć, należy na panelu sterowania urządzenia podać kod PIN.

Otrzymuj powiadomienia, gdy inne osoby drukują przechowywane zadanie



UWAGA: Powiadomienie otrzymuje wyłącznie osoba, która utworzyła przechowywane zadanie. Powiadomienie nie jest przesyłane, jeśli ktoś wydrukuje przechowywane zadanie, które utworzyła inna osoba.

1. W menu **Plik** kliknij polecenie **Drukuj**.
2. Wybierz urządzenie, a następnie kliknij przycisk **Właściwości** lub **Preferencje**.
3. Kliknij kartę **Przechowywanie zadania**.
4. Wybierz żądany tryb przechowywania zadań.
5. W obszarze **Opcje powiadomień zadania** kliknij opcję **Wyświetlaj identyfikator zadania podczas drukowania**.

Ustaw nazwę użytkownika dla przechowywanego zadania

Poniżej przedstawiono procedurę zmiany nazwy użytkownika dla przechowywanego zadania.

1. W menu **Plik** kliknij polecenie **Drukuj**.
2. Wybierz urządzenie, a następnie kliknij przycisk **Właściwości** lub **Preferencje**.
3. Kliknij kartę **Przechowywanie zadania**.
4. Wybierz żądany tryb przechowywania zadań.
5. W obszarze **Nazwa użytkownika** kliknij opcję **Nazwa użytkownika**, aby użyć domyślnej nazwy użytkownika systemu Windows. Aby wprowadzić inną nazwę użytkownika, kliknij opcję **Nietypowy** i wpisz nazwę.

Określ nazwę przechowywanego zadania

Poniżej przedstawiono procedurę zmiany domyślnej nazwy dla przechowywanego zadania.

1. W menu **Plik** kliknij polecenie **Drukuj**.
2. Wybierz urządzenie, a następnie kliknij przycisk **Właściwości** lub **Preferencje**.
3. Kliknij kartę **Przechowywanie zadania**.
4. Wybierz żądany tryb przechowywania zadań.
5. Aby automatycznie wygenerować nazwę zadania powiązaną z przechowywanym dokumentem, w obszarze **Nazwa zadania** kliknij opcję **Automatycznie**. Sterownik korzysta z nazwy pliku

dokumentu, jeśli jest ona dostępna. Jeśli dokument nie posiada nazwy pliku, sterownik skorzysta z nazwy programu lub stempla godziny, aby nazwać zadanie.


Aby określić nazwę zadania, kliknij opcję **Nietypowy** i wpisz nazwę.

6. Wybierz opcję z listy rozwijanej **Jeśli nazwa zadania istnieje**.
 - Wybierz opcję **Użyj nazwy zadania + (1-99)**, aby dodać numer na końcu istniejącej nazwy.
 - Wybierz opcję **Zastąp istniejący plik**, aby zastąpić zadanie o tej samej nazwie.

Drukowanie zadań specjalnych w systemie Windows

Ustawianie wyrównania dupleksu

W przypadku dokumentów drukowanych dwustronnie, takich jak broszury, przed rozpoczęciem drukowania określ dopasowanie dla wybranego podajnika, aby zapewnić odpowiednie wyrównanie przednich i tylnych stron.

1. Na panelu sterowania urządzenia naciśnij przycisk Strona główna .
2. Otwórz kolejno następujące menu:
 - a. **Administracja**
 - b. **Ustawienia ogólne**
 - c. **Jakość druku**
 - d. **Rejestracja obrazu**
 - e. **Ustaw podajnik <X>**
3. Wybierz pozycję **Drukuj stronę testową**, a następnie naciśnij przycisk **OK**.
4. Wykonaj instrukcje przedstawione na stronie testowej, aby dokończyć wyrównanie.

Drukowanie z urządzenia USB

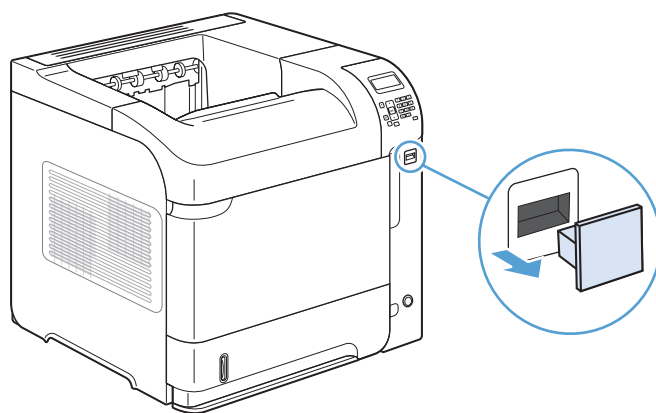
Urządzenie ma funkcję drukowania z urządzenia USB. Pozwala to na szybkie wydrukowanie plików bez konieczności wcześniejszego przesyłania ich do komputera. Do portu USB, który znajduje się z przodu drukarki, można podłączyć wszystkie standardowe urządzenia USB pozwalające na zapisywanie plików. Wydrukować można następujące rodzaje plików:


- .pdf
- .prn
- .pcl
- .ps
- .cht

1. Włóż urządzenie USB do znajdującego się z przodu drukarki portu USB.

UWAGA: Może być konieczne zdjęcie pokrywy portu USB.

UWAGA: Jeżeli urządzenie nie rozpozna tego akcesorium USB, spróbuj skorzystać z urządzenia USB innego typu. W związku z różnicami w specyfikacjach USB, urządzenie nie rozpozna wszystkich typów akcesoriów USB.




2. Na panelu sterowania urządzenia naciśnij przycisk Strona główna .
3. Otwórz menu **Pobierz zlecenie z USB**.
4. Wybierz nazwę dokumentu, który chcesz wydrukować.
5. Aby dostosować liczbę kopii, wybierz opcję **Kopie**, a następnie wprowadź liczbę kopii.
6. Naciśnij przycisk **OK**, aby wydrukować dokument.

9 Zarządzanie i konserwacja

- [Drukowanie stron informacyjnych](#)
- [Korzystanie z wbudowanego serwera internetowego HP](#)
- [Korzystanie z oprogramowania HP Web Jetadmin](#)
- [Funkcje zabezpieczające urządzenia](#)
- [Ustawienia ekonomiczne](#)
- [Instalowanie pamięci i wewnętrznych urządzeń USB](#)
- [Czyszczenie urządzenia](#)
- [Aktualizacje urządzenia](#)

Drukowanie stron informacyjnych

Strony informacyjne udostępniają szczegółowe informacje o urządzeniu i jego bieżącej konfiguracji. Aby wydrukować strony informacyjne lub przejrzeć je, użyj poniższej procedury:

1. Na panelu sterowania urządzenia naciśnij przycisk Strona główna .
2. Otwórz następujące menu:
 - **Administracja**
 - **Raporty**
3. Wybierz nazwę raportu, który chcesz przejrzeć, przewiń w górę do opcji **Drukuj**, a następnie naciśnij przycisk **OK**, aby wydrukować raport.

Poziom pierwszy	Poziom drugi	Opis
Strony konfiguracji i stanu	Mapa menu Administracja	Przedstawia układ i bieżące ustawienia elementów panelu sterowania.
	Strona konfiguracji	Umożliwia wyświetlenie ustawień urządzenia i zainstalowanych akcesoriów.
	Strona stanu materiałów	Umożliwia wyświetlenie informacji o przybliżonym pozostałym czasie żywotności materiałów eksploatacyjnych; statystyki całkowitej liczby przetworzonych stron i zleceń, numeru seryjnego, licznika stron oraz informacji dotyczących konserwacji. Urządzenie HP przedstawia szacowaną pozostałą żywotność materiałów eksploatacyjnych dla wygody użytkownika. Rzeczywisty stopień zużycia materiałów eksploatacyjnych może się różnić od przedstawionych oszacowań.
	Strona Zużycia	Umożliwia wyświetlenie informacji o ilości papieru różnych formatów, jaka została wydrukowana w urządzeniu, i informacji, czy były to arkusze jednostronne, czy dwustronne oraz wyświetlenie informacji o liczbie stron.
	Strona katalogu plików	Umożliwia wyświetlenie nazwy plików i folderów przechowywanych w pamięci urządzenia.
	Strona bieżących ustawień	Pokazuje bieżące ustawienia dla każdej opcji z menu Administracja .
Inne strony	Lista czcionek PCL	Drukuje dostępne czcionki PCL.
	Lista czcionek PS	Drukuje dostępne czcionki PS.

Korzystanie z wbudowanego serwera internetowego HP


Wbudowany serwer internetowy HP umożliwia przeglądanie stanu urządzenia, konfigurację ustawień sieciowych urządzenia, a także zarządzanie funkcjami drukowania z komputera zamiast używania w tym celu panelu sterowania urządzenia. Oto przykłady możliwości, jakie daje wbudowany serwer internetowy HP:

- przeglądanie informacji o stanie urządzenia,
- sprawdzanie poziomu zużycia i zamawianie nowych materiałów eksploatacyjnych,
- przeglądanie i zmiana konfiguracji podajników,
- wyświetlanie i zmienianie konfiguracji menu panelu sterowania urządzenia,
- przeglądanie i drukowanie wewnętrznych stron drukarki,
- otrzymywanie powiadomień o zdarzeniach urządzenia i materiałów eksploatacyjnych,
- przeglądanie i zmiana konfiguracji sieciowej.

Do korzystania z wbudowanego serwera internetowego HP wymagany jest program Microsoft Internet Explorer 5.01 lub nowszy albo Netscape 6.2 lub nowszy dla systemu Windows, Mac OS lub Linux (tylko Netscape). W przypadku urządzeń HP-UX 10 i HP-UX 11 jest wymagany Netscape Navigator 4.7. Wbudowany serwer internetowy HP działa po podłączeniu urządzenia do sieci opartej na protokole IP. Wbudowany serwer internetowy HP nie obsługuje połączeń opartych na protokole IPX. Aby otworzyć oprogramowanie wbudowanego serwera internetowego HP i korzystać z niego, nie trzeba mieć dostępu do Internetu.

Po podłączeniu urządzenia do sieci wbudowany serwer internetowy HP udostępniany jest automatycznie.

Otwieranie strony wbudowanego serwera internetowego HP przy użyciu połączenia sieciowego

1. Określ adres IP lub nazwę hosta, które są podane na stronie konfiguracji urządzenia. Wykonaj podane kroki, aby wydrukować lub wyświetlić stronę konfiguracji urządzenia:
 - a. Na panelu sterowania urządzenia naciśnij przycisk Strona główna .
 - b. Otwórz następujące menu:
 - **Administracja**
 - **Raporty**
 - **Strony konfiguracji i stanu**
 - **Strona konfiguracji**

- c.** Naciśnij przycisk **OK**.
 - d.** Znajdź adres IP lub nazwę hosta na stronie Jetdirect.
- 2.** W obsługiwanej przeglądarce internetowej uruchomionej na swoim komputerze, wpisz w pasku adresu nazwę hosta lub adres IP urządzenia.

Wbudowany serwer internetowy firmy HP – funkcje

Karta Informacje

Tabela 9-1 Karta Informacje wbudowanego serwera internetowego firmy HP

Menu	Opis
Stan urządzenia	Pokazuje stan urządzenia oraz szacowany czas żywotności materiałów eksploatacyjnych HP. Strona zawiera też informacje o rodzaju i formacie papieru ustawionym dla poszczególnych podajników. Aby zmienić ustawienia domyślne, kliknij łącze Zmień ustawienia .
Dziennik zleceń	Przedstawia podsumowanie wszystkich zleceń przetworzonych przez urządzenie.
Strona Konfiguracji	Wyświetla informacje znajdujące się na stronie konfiguracji.
Strona stanu materiałów	Wyświetla stan materiałów eksploatacyjnych urządzenia.
Strona dziennika zdarzeń	Wyświetla listę wszystkich zdarzeń i błędów urządzenia. Użyj łącza HP Instant Support (w obszarze Inne łącza na wszystkich stronach wbudowanego serwera internetowego HP), aby połączyć się z dynamicznymi zasobami WWW, które pomogą w rozwiązywaniu problemów. Na tych stronach można znaleźć również dodatkowe usługi dostępne dla urządzenia.
Strona zużycia	Wyświetla podsumowanie liczby stron wydrukowanych przez urządzenie, pogrupowanych według formatu, rodzaju i ścieżki drukowania papieru.
Informacje o urządzeniu	Wyświetla nazwę urządzenia w sieci, adres oraz informacje o modelu. Aby dostosować te wpisy, kliknij menu Informacje o urządzeniu na karcie Ogólne .
Drukuj	Wysyła przygotowany plik z komputera do druku. Urządzenie drukuje ten plik z domyślnymi ustawieniami drukowania.
Raporty i strony do wydrukowania	Przedstawia wewnętrzne raporty i strony urządzenia. Wybierz jedną lub kilka pozycji do wydrukowania lub wyświetlenia.

Karta Ogólne

Tabela 9-2 Karta Ogólne wbudowanego serwera internetowego firmy HP

Menu	Opis
Menu administracyjne panelu sterowania	Przedstawia strukturę menu Administracja na panelu sterowania. UWAGA: Ustawienia można konfigurować na tym ekranie, ale wbudowany serwer internetowy HP udostępnia opcje konfiguracyjne bardziej zaawansowane od ustawień dostępnych za pośrednictwem menu Administracja .
Alarmy	Umożliwia konfigurowanie wysyłanych pocztą elektroniczną alarmów o zdarzeniach dotyczących urządzenia lub materiałów eksploatacyjnych.
Automatyczne wysyłanie	Skonfiguruj w urządzeniu wysyłanie automatycznych wiadomości e-mail dotyczących konfiguracji urządzenia i materiałów eksploatacyjnych na określone adresy e-mail.
Widok panelu sterowania	Pokazuje obraz bieżącego ekranu na wyświetlaczu panelu sterowania.

Tabela 9-2 Karta Ogólne wbudowanego serwera internetowego firmy HP (ciąg dalszy)

Menu	Opis
Edytuj inne łącza	Dodaj lub zmień łącze do innej witryny internetowej. Łącze to jest wyświetlane w obszarze Inne łącza na wszystkich stronach wbudowanego serwera internetowego HP.
Informacje dotyczące zamówień	Wprowadź informacje dotyczące zamawiana zamiennych kaset drukujących. Te informacje są wyświetlane na stronie stanu materiałów eksploatacyjnych.
Informacje o urządzeniu	Nazwij urządzenie i przypisz mu numer zasobu. Wprowadź nazwę podstawowego kontaktu, do którego wysyłane będą informacje dotyczące urządzenia.
Język	Pozwala określić język, w jakim będą wyświetlane informacje wbudowanego serwera internetowego HP.
Data i godzina	Pozwala ustawić datę i godzinę lub zsynchronizować urządzenie z sieciowym serwerem czasu.
Harmonogram trybu uśpienia	Umożliwia ustawienie lub edycję godziny budzenia, godziny uśpienia oraz opóźnienia uśpienia urządzenia. Można ustawiać różne harmonogramy dla poszczególnych dni tygodnia i dni wolnych od pracy.
Tworzenie kopii zapasowej i odzyskiwanie danych	Umożliwia utworzenie pliku kopii zapasowej, zawierającego dane urządzenia i użytkownika. Utworzony plik może w razie konieczności posłużyć do przywrócenia danych urządzenia.
Przywróć ustawienia fabryczne	Przywraca domyślne fabryczne ustawienia urządzenia.
Instalator rozwiązań	Umożliwia instalowanie oprogramowania innych producentów, rozszerzającego zakres funkcji produktu.
Aktualizacja oprogramowania sprzętowego	Umożliwia pobranie i zainstalowanie plików aktualizacji oprogramowania sprzętowego.
Usługi statystyczne	Zapewnia dostęp do informacji statystycznych o zleceniach zewnętrznych.

Karta Drukuj

Tabela 9-3 Karta Drukuj

Menu	Opis
Ustawienia pobierania z USB	Umożliwia włączanie i wyłączenie menu Pobierz zlecenie z USB w panelu sterowania.
Zarządzanie zapisanymi zleceniami	Umożliwia włączanie i wyłączenie możliwości przechowywania zadań w pamięci urządzenia oraz konfigurowanie opcji przechowywania zadań.
Regulowanie typu papieru	Dostosowuje tryb drukowania do danego rodzaju papieru, obsługiwanego przez urządzenie.
Ogólne opcje drukowania	Umożliwia ustalenie domyślnych ustawień zleceń druku.
Zarządzenie podajnikami	Umożliwia przeglądanie lub zmianę ustawień rodzaju i formatu papieru w każdym z podajników oraz dostosowanie ustawień ogólnych dla wszystkich podajników.

Karta Rozwiązywanie problemów

Tabela 9-4 Karta Rozwiązywanie problemów wbudowanego serwera internetowego firmy HP

Menu	Opis
Raporty i testy	Umożliwia drukowanie różnych raportów, pomocnych przy rozwiązywaniu problemów z urządzeniem.
Kalibracja	Wybierz tę opcję, aby natychmiast przeprowadzić kalibrację urządzenia.
Aktualizacja oprogramowania sprzętowego	Umożliwia pobranie i zainstalowanie plików aktualizacji oprogramowania sprzętowego.
Przywróć ustawienia fabryczne	Przywraca domyślne fabryczne ustawienia urządzenia.

Karta Bezpieczeństwo

Tabela 9-5 Karta Bezpieczeństwo wbudowanego serwera internetowego firmy HP

Menu	Opis
Bezpieczeństwo	Umożliwia skonfigurowanie hasła administratora w celu ograniczenia dostępu do niektórych funkcji urządzenia. Włącza lub wyłącza port USB drukowania bezpośredniego na panelu sterowania albo port USB formatyzatora, umożliwiającą drukowanie bezpośrednio z komputera.
Kontrola dostępu	Umożliwia konfigurowanie dostępu określonych osób lub grup do funkcji urządzenia. Można też wybrać wymaganą metodę logowania osób do urządzenia.
Chroń przechowywane dane	Umożliwia konfigurowanie wewnętrznego dysku twardego urządzenia i zarządzanie nim. Urządzenie zawiera szyfrowany dysk twardy, zapewniający maksymalne bezpieczeństwo. Można też konfigurować ustawienia zadań przechowywanych na dysku twardym urządzenia.
Zarządzanie certyfikatami	Umożliwia instalowanie i organizowanie certyfikatów zabezpieczających dostęp do urządzenia i sieci.

Karta Usługi sieci Web HP

Karta **Usługi sieci Web HP** służy do skonfigurowania i włączenia usług sieci Web HP w przypadku tego urządzenia. Aby korzystać z funkcji HP ePrint, trzeba włączyć usługi sieci Web HP.

Karta Praca w sieci

Karta **Praca w sieci** umożliwia zmianę ustawień sieci urządzenia, gdy jest ono podłączone do sieci opartej na protokole IP. Karta nie jest wyświetlana, jeśli urządzenie zostanie podłączone do sieci innego typu.

Lista Inne łącza



UWAGA: Pozycje wyświetlane na liście **Inne łącza** można konfigurować za pomocą menu **Edytuj inne łącza** na karcie **Ogólne**. Poniżej przedstawiono łącza domyślne.

Tabela 9-6 Lista Inne łącza wbudowanego serwera internetowego firmy HP

Menu	Opis
Pomoc techniczna	łączy z witryną internetową pomocy technicznej dla tego urządzenia, na której można znaleźć pomoc dotyczącą głównych tematów.
HP Instant Support	łączy użytkownika z witryną sieci Web firmy HP, aby pomóc znaleźć rozwiązania pojawiających się problemów.

Korzystanie z oprogramowania HP Web Jetadmin

Oprogramowanie HP Web Jetadmin jest nagradzanym, wiodącym narzędziem do efektywnego zarządzania szeroką gamą urządzeń HP pracujących w sieci, jak drukarki, urządzenia wielofunkcyjne i urządzenia do dystrybucji cyfrowej. Jest to pojedyncze rozwiązanie, umożliwiające zdalną instalację, monitorowanie, konserwację i zabezpieczanie środowiska drukowania i przetwarzania obrazu, co wyraźnie zwiększa produktywność, oszczędzając czas, umożliwiając zarządzanie kosztami oraz chroniąc poczynione inwestycje.

Uaktualnienia oprogramowania HP Web Jetadmin są udostępniane regularnie, aby zapewnić wsparcie specyficznych funkcji urządzeń. Odwiedź witrynę www.hp.com/go/webjetadmin i kliknij łącze **Self Help and Documentation** (Samodzielne rozwiązywanie problemów i dokumentacja), aby dowiedzieć się więcej o aktualizacjach.

Funkcje zabezpieczające urządzenia

Oświadczenia o bezpieczeństwie

Urządzenie obsługuje standardy zabezpieczeń i zalecane protokoły, które pozwalają zachować bezpieczeństwo urządzenia, chronić ważne informacje w sieci, a także uprościć sposób monitorowania i konserwacji urządzenia.

Szczegółowe informacje na temat bezpieczeństwa rozwiązań obróbki obrazu i drukowania HP można znaleźć na witrynie www.hp.com/go/secureprinting. Na tej stronie znaleźć można łącza do oficjalnych dokumentów i często zadawanych pytań dotyczących funkcji zabezpieczeń.

Protokół IPsec


IPsec jest zbiorem protokołów odpowiedzialnych za sterowanie ruchem do i z urządzenia w sieci opartej o protokół IP. IPsec umożliwia uwierzytelnianie metodą host-do-hosta, zapewnia spójność danych i szyfrowanie komunikacji w sieci.

W przypadku urządzeń podłączonych do sieci i wykorzystujących serwer druku HP Jetdirect możliwe jest skonfigurowanie ustawień IPsec za pomocą karty **Praca w sieci** we wbudowanym serwerze internetowym HP.

Zabezpieczanie wbudowanego serwera internetowego HP

Przypisz hasło administratora, umożliwiające dostęp do urządzenia i do wbudowanego serwera internetowego HP, aby uniemożliwić nieautoryzowanym użytkownikom zmianę ustawień urządzenia.

1. Otwórz usługę wbudowanego serwera internetowego HP wpisując w wierszu adresu w przeglądarce internetowej adres IP urządzenia.
2. Kliknij kartę **Bezpieczeństwo**.
3. Otwórz menu **Bezpieczeństwo**.
4. W polu **Nazwa użytkownika** wpisz nazwę, która ma być powiązana z hasłem.
5. Wpisz hasło w polu **Nowe hasło** i powtórz je w polu **Sprawdź hasło**.

 **UWAGA:** Jeżeli zmieniasz istniejące hasło, to najpierw musisz je wpisać w polu **Stare hasło**.

6. Kliknij przycisk **Zastosuj**. Zapisz hasło i schowaj je w bezpiecznym miejscu.

Obsługa szyfrowania: Zaszyfrowane wysokowydajne dyski twarde HP (tylko modele xh)

Urządzenie jest wyposażone w zaszyfrowany dysk twardy. Ten dysk twardy umożliwia szyfrowanie na poziomie sprzętowym, dzięki czemu możliwe jest bezpieczne przechowywanie wrażliwych danych do drukowania, kopiowania i skanowania bez wpływu na wydajność urządzenia. Dysk twardy używa najnowszej normy zaawansowanego standardu szyfrowania AES (Advanced Encryption Standard), wyposażony jest we wszechstronne funkcje oszczędzania czasu i jest bardzo niezawodny.

Skorzystaj z menu **Bezpieczeństwo** w usłudze wbudowanego serwera internetowego HP, aby skonfigurować dysk.

Aby uzyskać więcej informacji na temat zaszyfrowanego dysku twardego, patrz *Instrukcja instalacji wysokowydajnego dysku twardego HP*.

1. Wejdź na stronę www.hp.com/support.
2. W polu wyszukiwania wpisz **Secure Hard Disk** (Chroniony dysk twardy) i kliknij przycisk >>.
3. Kliknij łącze **HP Secure High Performance Hard Disk Drive** (Wysokowydajny dysk twardy HP).
4. Kliknij łącze **Manuals** (Podręczniki).

Zabezpieczanie przechowywanych zleceń

Istnieje możliwość zabezpieczenia zleceń przechowywanych w urządzeniu poprzez przypisanie im numeru PIN. Każda osoba, która próbuje wydrukować zabezpieczone zlecenia, musi najpierw wprowadzić numer identyfikacyjny PIN na panelu sterowania urządzenia.

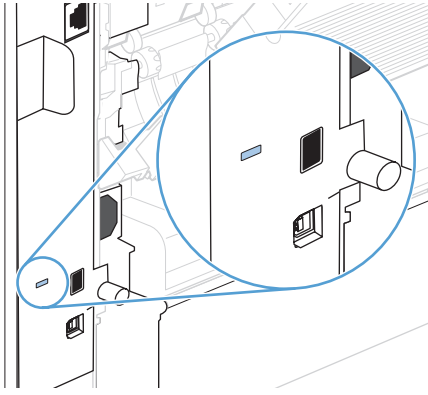
Blokowanie menu panelu sterowania

Za pomocą wbudowanego serwera internetowego HP możliwe jest zablokowanie różnych funkcji w panelu sterowania.

1. Otwórz usługę wbudowanego serwera internetowego HP wpisując w wierszu adresu w przeglądarce internetowej adres IP urządzenia.
2. Kliknij kartę **Bezpieczeństwo**.
3. Otwórz menu **Kontrola dostępu**.
4. W obszarze **Zasady dotyczące rejestracji i uprawnień** wybierz typy użytkowników uprawnionych do korzystania z poszczególnych funkcji.
5. Kliknij przycisk **Zastosuj**.

Zablokuj formatyzator

Obszar formatyzatora z tyłu urządzenia ma gniazdo, do którego można podłączyć kabel zabezpieczający. Zablokowanie formatyzatora zapobiega wyjęciu z niego cennych komponentów.




Ustawienia ekonomiczne

Drukowanie przy użyciu ustawienia EconoMode

To urządzenie udostępnia opcję EconoMode do drukowania wersji próbnych wydruków. W trybie EconoMode urządzenie zużywa mniej toneru, co obniża koszty druku strony. Może to jednak odbywać się kosztem obniżenia jakości wydruków.


Firma HP nie zaleca korzystania z trybu EconoMode przez cały czas. W takim przypadku toner może nie zostać wykorzystany w całości, gdyż istnieje możliwość wcześniejszego zużycia się części mechanicznych kasety drukującej. Jeśli jakość druku zacznie się pogarszać lub stanie się niedopuszczalna, należy rozważyć wymianę kasety drukującej.

 **UWAGA:** Ta funkcja jest dostępna w przypadku sterownika drukarki PCL 6 dla systemu Windows. Jeśli nie używasz tego sterownika, możesz włączyć tę funkcję, używając programu HP Embedded Web Server.

1. W menu **Plik** aplikacji kliknij polecenie **Drukuj**.
2. Wybierz urządzenie, a następnie kliknij przycisk **Właściwości** lub **Preferencje**.
3. Kliknij kartę **Papier/Jakość**.
4. Zaznacz pole wyboru **EconoMode**.


Tryby energooszczędne

Włączanie lub wyłączenie trybu uśpienia

1. Na panelu sterowania urządzenia naciśnij przycisk Strona główna .
2. Otwórz kolejno wszystkie następujące menu:
 - a. **Administracja**
 - b. **Ustawienia ogólne**
 - c. **Ustawienia energii**
 - d. **Ustawienia czasomierza uśpienia**
 - e. **Czasomierz uśpienia/automatycznego wyłączenia**
3. Wybierz jedną z następujących opcji:
 - **Włączony**
 - **Wyłączony**

Ustawienie czasomierza stanu uśpienia

Za pomocą funkcji czasomierza stanu uśpienia można spowodować automatyczne przechodzenie urządzenia do trybu uśpienia po wstępnie zdefiniowanym okresie nieaktywności.

1. Na panelu sterowania urządzenia naciśnij przycisk Strona główna .
2. Otwórz kolejno wszystkie następujące menu:
 - a. **Administracja**
 - b. **Ustawienia ogólne**
 - c. **Ustawienia energii**
 - d. **Ustawienia czasomierza uśpienia**
 - e. **Przełącz w stan uśpienia/wyłącz automatycznie po**
3. Wybierz odpowiedni okres, a następnie naciśnij przycisk OK.



UWAGA: Wartość domyślna to 30 minut.

Ustawianie harmonogramu uśpienia

Za pomocą funkcji harmonogramu uśpienia można ograniczyć zużycie energii w okresach nieaktywności urządzenia. Istnieje możliwość zaplanowania określonych pór dnia, w których urządzenie przechodzi do trybu uśpienia lub staje się aktywne. Można dostosować ten harmonogram do każdego dnia tygodnia. Aby ustawić harmonogram uśpienia, użyj wbudowanego serwera internetowego HP.

1. Otwórz wbudowany serwer internetowy HP, wpisując w wierszu adresu w przeglądarce internetowej adres IP urządzenia.
2. Kliknij kartę **Ogólne**.
3. Kliknij łącze **Data i godzina**, a następnie ustaw bieżącą datę i godzinę.
4. Kliknij przycisk **Zastosuj**.
5. Kliknij łącze **Harmonogram trybu uśpienia**, następnie kliknij przycisk **Dodaj**, aby otworzyć ustawienia harmonogramu uśpienia.
6. Skonfiguruj ustawienia harmonogramu uśpienia.
7. Kliknij przycisk **Zastosuj**.

Instalowanie pamięci i wewnętrznych urządzeń USB

Informacje ogólne

Formatyzator ma następujące wolne gniazda i porty do rozszerzania możliwości urządzenia:

- Jedno dodatkowe gniazdo DIMM umożliwiające rozszerzenie pamięci urządzenia.
- Dwa wewnętrzne porty USB służące do dodawania czcionek, języków i rozwiązań innych firm.

Informacje dotyczące ilości pamięci zainstalowanej w urządzeniu i modułów zainstalowanych w portach USB można uzyskać, drukując stronę konfiguracji.

Instalacja pamięci

Może zaistnieć potrzeba dodania większej ilości pamięci do urządzenia, kiedy często drukowane są złożone dokumenty graficzne lub dokumenty w języku PostScript (PS), jak również w przypadku używania wielu pobranych czcionek. Większa pamięć pozwala także na swobodniejsze posługiwanie się funkcjami przechowywania zadań, takimi jak szybkie kopiowanie.




UWAGA: Używane w poprzednich urządzeniach HP LaserJet moduły SIMM nie są zgodne z tym urządzeniem.

Instalacja pamięci urządzenia

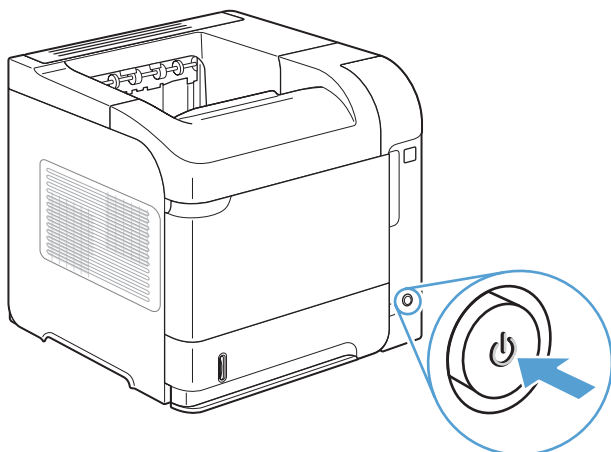
To urządzenie ma jedno gniazdo pamięci DIMM.



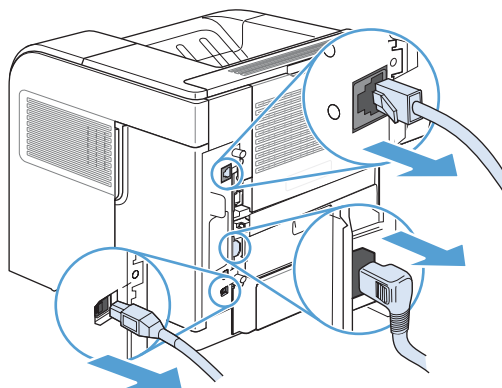
OSTROŻNIE: Wyładowania elektrostatyczne mogą uszkodzić podzespoły elektroniczne. Podczas operacji z modułami DIMM należy mieć na ręce opaskę antystatyczną lub często dotykać powierzchni antystatycznego opakowania DIMM, a następnie odstłoniętego metalu na urządzeniu.

1. Przed dodaniem pamięci wydrukuj stronę konfiguracji w celu sprawdzenia ilości pamięci zainstalowanej w urządzeniu.
 - a. Na panelu sterowania urządzenia naciśnij przycisk Strona główna .
 - b. Otwórz kolejno następujące menu:
 - **Administracja**
 - **Raporty**
 - **Strony konfiguracji i stanu**
 - **Strona konfiguracji**

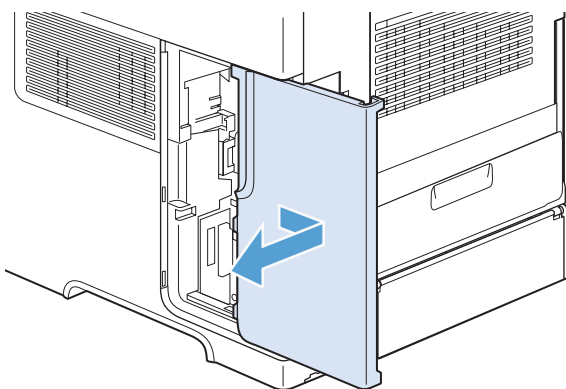
2. Po wydrukowaniu strony konfiguracji wyłącz urządzenie.



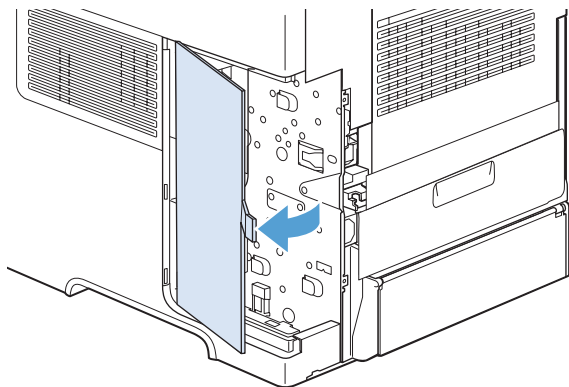
3. Odłącz przewód zasilający oraz przewód interfejsu.



4. Zdejmij prawy panel boczny, przesuwając go ku tyłowi urządzenia, aby go odblokować.

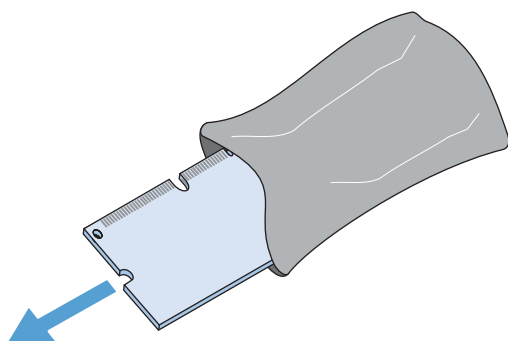


5. Pociągnij za metalowy zaczep w celu otwarcia drzwiczek dostępu.

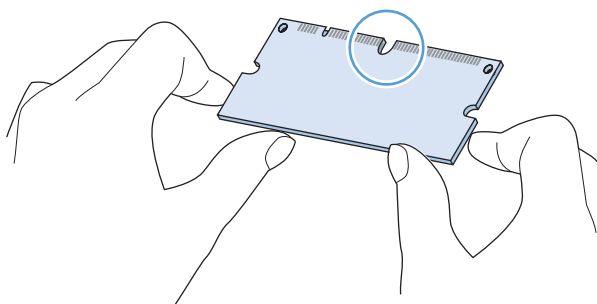


6. Wyjmij moduł DIMM z opakowania antystatycznego.

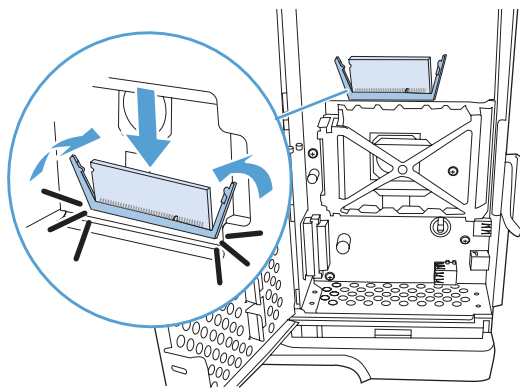
⚠ OSTROŻNIE: Aby ograniczyć możliwość uszkodzenia modułu DIMM na skutek wyładowania elektrycznego, zawsze należy mieć na ręce opaskę antystatyczną lub często dotykać powierzchni antystatycznego opakowania DIMM.



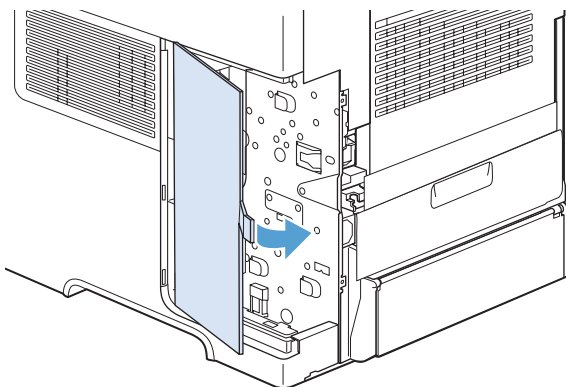
7. Przytrzymując moduł DIMM za krawędzie, ustaw wcięcia na module DIMM równo z gniazdem (Sprawdź, czy zatrzaski po obu stronach gniazda DIMM są otwarte).



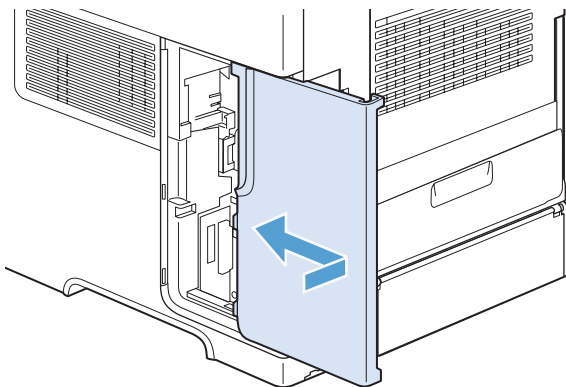
8. Włóż moduł DIMM pionowo do gniazda i mocno wciśnij. Upewnij się, że zatrzaski po obu stronach modułu zostały zablokowane.



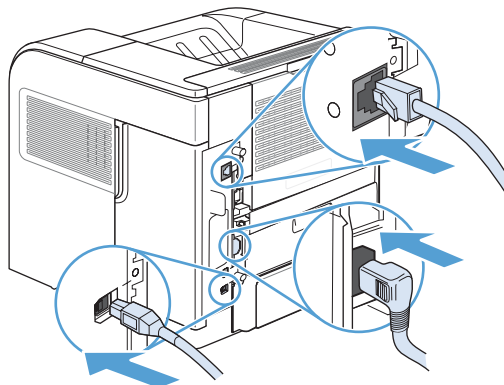
9. Zamknij drzwiczki dostępu i naciśnij mocno, aby je zablokować.



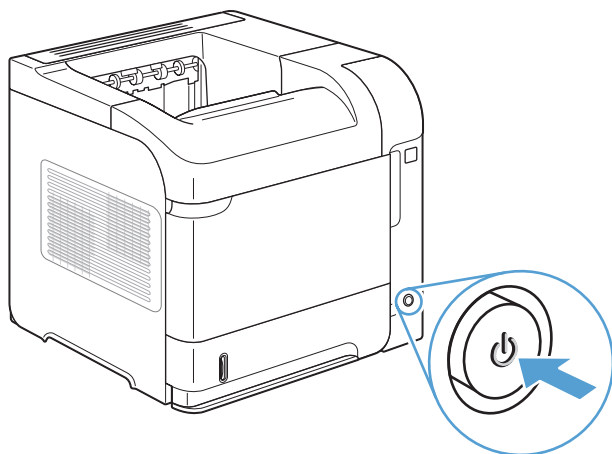
10. Zainstaluj ponownie prawy panel boczny. Wyrównaj wypustki na panelu z gniazdami w urządzeniu, a następnie popchnij panel w kierunku przodu urządzenia aż do zatrzaśnięcia.



11. Ponownie podłącz przewód interfejsu i przewód zasilający.



12. Włącz urządzenie.



Uaktywnienie pamięci

System Windows XP, Windows Server 2003, Windows Server 2008 i Windows Vista

1. Kliknij przycisk **Start**.
2. Kliknij przycisk **Ustawienia**.
3. Kliknij pozycję **Drukarki i faksy** (w domyślnym widoku menu Start) lub kliknij pozycję **Drukarki** (w klasycznym widoku menu Start).
4. Kliknij prawym przyciskiem myszy ikonę sterownika urządzenia, a następnie wybierz polecenie **Właściwości**.
5. Kliknij kartę **Ustawienia urządzenia**.
6. Rozwiń obszar **Opcje instalowalne**.
7. W opcji **Automatyczna konfiguracja** wybierz polecenie **Aktualizuj teraz**.
8. Kliknij przycisk **OK**.

UWAGA: Jeśli pamięć nie została prawidłowo zaktualizowana po zastosowaniu opcji **Aktualizuj teraz**, w obszarze **Opcje instalowalne** można ręcznie wybrać łączną ilość pamięci zainstalowanej w urządzeniu.

Opcja **Aktualizuj teraz** spowoduje zastąpienie wszystkich bieżących ustawień konfiguracji urządzenia.


Windows 7

1. Kliknij przycisk **Start**.
2. Kliknij **Urządzenia i drukarki**.
3. Kliknij prawym przyciskiem myszy ikonę sterownika urządzenia, a następnie wybierz polecenie **Właściwości drukarki**.
4. Kliknij kartę **Ustawienia urządzenia**.
5. Rozwiń obszar **Opcje instalowalne**.
6. W opcji **Automatyczna konfiguracja** wybierz polecenie **Aktualizuj teraz**.
7. Kliknij przycisk **OK**.

UWAGA: Jeśli pamięć nie została prawidłowo zaktualizowana po zastosowaniu opcji **Aktualizuj teraz**, w obszarze **Opcje instalowalne** można ręcznie wybrać łączną ilość pamięci zainstalowanej w urządzeniu.


Opcja **Aktualizuj teraz** spowoduje zastąpienie wszystkich bieżących ustawień konfiguracji urządzenia.


System Mac OS X 10.5 i 10.6

1. W menu Apple  puknij menu **System Preferences (Preferencje systemowe)**, a następnie puknij ikonę **Print & Fax (Drukowanie i faks)**.
 2. Wybierz urządzenie po lewej stronie okna.
 3. Puknij przycisk **Options & Supplies (Opcje i materiały)**.
 4. Puknij kartę **Driver (Sterownik)**.
 5. Skonfiguruj zainstalowane akcesoria.
-

Kontrola poprawności instalacji modułów pamięci DIMM

Po instalacji modułów pamięci DIMM należy upewnić się, że instalacja zakończyła się powodzeniem.

1. Włącz urządzenie. Sprawdź, czy po wykonaniu przez urządzenie sekwencji rozruchowej zaświecił się wskaźnik Gotowe . Jeżeli pojawi się komunikat o błędzie, to prawdopodobnie moduły DIMM zostały niepoprawnie zainstalowane.
2. Wydrukuj stronę konfiguracji.
3. Na stronie konfiguracji znajdź dane dotyczące pamięci i porównaj je ze stroną konfiguracji wydrukowaną przed zainstalowaniem pamięci. Jeśli wielkość pamięci nie uległa zwiększeniu, prawdopodobnie moduł DIMM nie został poprawnie zainstalowany lub jest uszkodzony. Powtórz proces instalacji. Jeśli będzie to konieczne, zainstaluj inny moduł DIMM.


 **UWAGA:** W przypadku zainstalowania języka urządzenia należy na stronie konfiguracji znaleźć część „Zainstalowane języki i opcje”. Powinien być w niej wymieniony nowy język urządzenia.

Przydzielenie pamięci

Programy narzędziowe lub zlecenia pobierane do urządzenia zawierają czasami zasoby (na przykład czcionki, makra lub wzory). Zasoby, który są wewnętrznie oznaczone jako stałe, pozostają w pamięci urządzenia do momentu jego wyłączenia.

Aby oznaczyć zasoby jako stałe przy użyciu języka PDL (języka opisu strony), należy przestrzegać następujących wskazówek: Szczegóły techniczne można znaleźć w odpowiednim podręczniku PDL dla języka PCL lub PS.

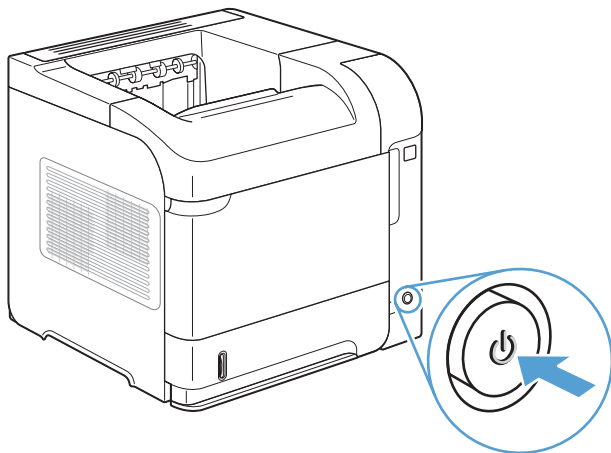
- Zasoby należy oznaczać jako stałe tylko wtedy, gdy jest absolutnie konieczne, aby pozostały w pamięci w trakcie działania urządzenia.
- Zasoby stałe należy wysyłać do urządzenia tylko na początku zlecenia drukowania, a nie w czasie jego pracy.

 **UWAGA:** Nadużywanie zasobów stałych lub przekazywanie ich podczas pracy urządzenia może niekorzystnie wpływać na wydajność urządzenia oraz jego zdolność do drukowania skomplikowanych stron.

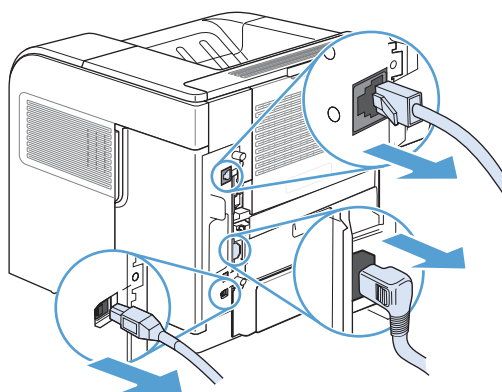
Instalacja wewnętrznych urządzeń USB

Urządzenie jest wyposażone w dwa wewnętrzne porty USB.

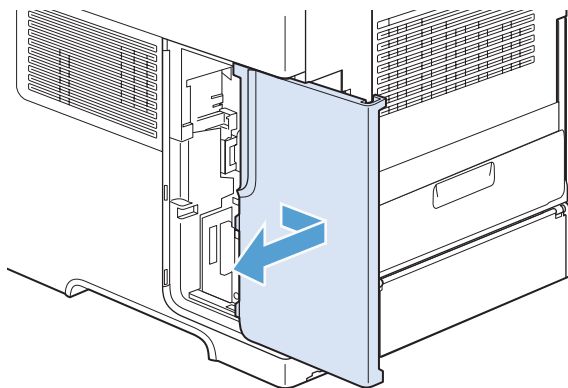
1. Wyłącz urządzenie.



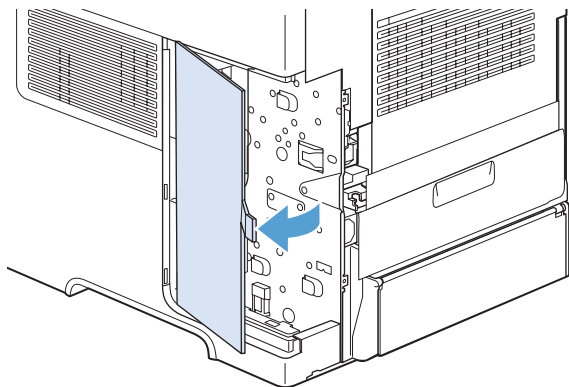
2. Odłącz przewód zasilający oraz przewód interfejsu.



3. Zdejmij prawy panel boczny, przesuwając go ku tyłowi urządzenia, aby go odblokować.

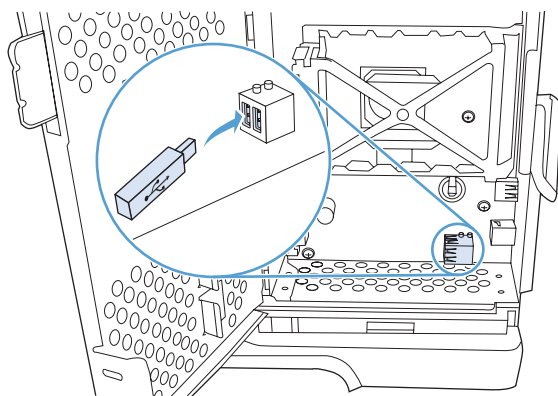


4. Pociągnij za metalowy zaczep w celu otwarcia drzwiczek dostępu.

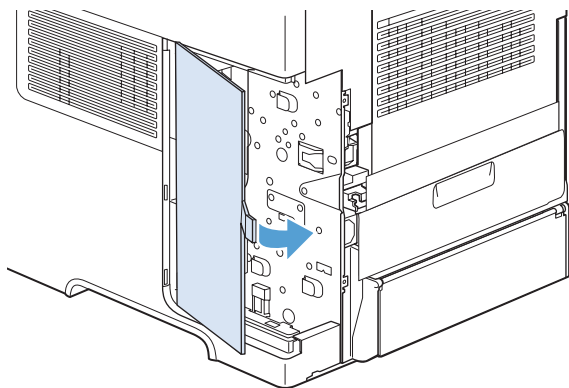


5. Zlokalizuj porty USB w pobliżu dolnej części płytki formatyzatora. Włóż urządzenie USB do jednego z portów.

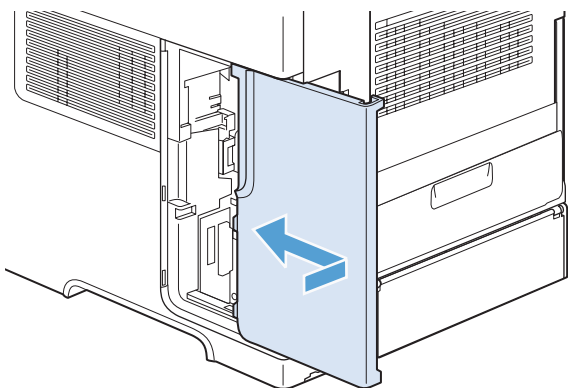
⚠ OSTROŻNIE: Aby zabezpieczyć płytę formatyzatora przed uszkodzeniem przez wyładowanie elektrostatyczne, trzymaj jedną ręką metalowe drzwiczki dostępowe, a drugą podłącz urządzenie USB. Jeżeli odejdziesz od urządzenia podczas tej procedury, dotknij metalowych drzwiczek, aby przed kontynuowaniem spowodować rozładowanie elektrostatyczne.



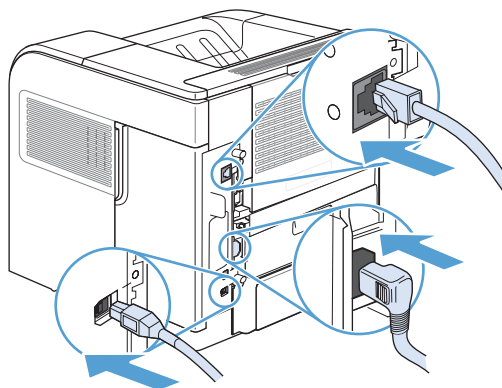
6. Zamknij drzwiczki dostępu i naciśnij mocno, aby je zablokować.



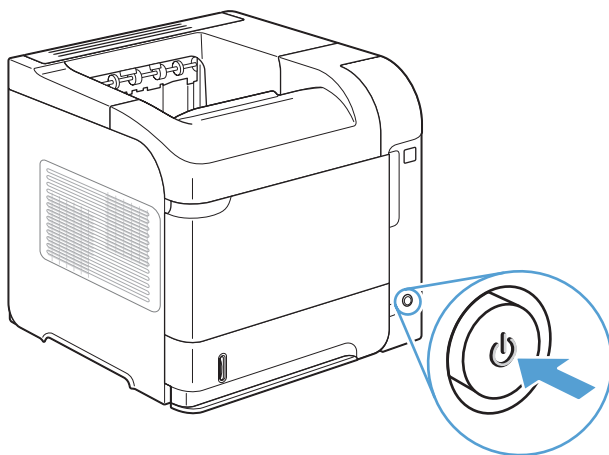
7. Zainstaluj ponownie prawy panel boczny. Wyrównaj wypustki na panelu z gniazdami w urządzeniu, a następnie popchnij panel w kierunku przodu urządzenia aż do zatrzaśnięcia.



8. Ponownie podłącz przewód interfejsu i przewód zasilający.




9. Włącz urządzenie.



Czyszczenie urządzenia

Do czyszczenia urządzenia od zewnątrz należy używać miękkiej szmatki zwilżonej wodą.

Czyszczenie ścieżki papieru

1. Na panelu sterowania urządzenia naciśnij przycisk Strona główna .
2. Otwórz następujące menu:
 - **Device Maintenance** (Konserwacja urządzenia)
 - **Kalibracja/czyszczenie**
3. Wybierz element **Drukowanie strony czyszczącej** i naciśnij przycisk **OK**, aby wydrukować raport.
4. Proces czyszczenia może potrwać kilka minut. Po jego zakończeniu wyrzuc wydrukowaną stronę.

Aktualizacje urządzenia

HP regularnie aktualizuje funkcje dostępne w oprogramowaniu sprzętowym urządzenia. Aby skorzystać z najnowszych funkcji, należy zaktualizować oprogramowanie sprzętowe urządzenia. Najnowszą wersję oprogramowania sprzętowego można pobrać w witrynie www.hp.com/go/lj600Series_firmware.

10 Rozwiązywanie problemów

- [Samodzielne rozwiązywanie problemów](#)
- [Lista kontrolna rozwiązywania problemów](#)
- [Przywracanie ustawień fabrycznych](#)
- [Interpretacja komunikatów na panelu sterowania](#)
- [Papier jest podawany nieprawidłowo lub zacina się](#)
- [Usuwanie zacięć](#)
- [Poprawianie jakości druku](#)
- [Strony nie są drukowane lub drukowanie jest spowolnione](#)
- [Rozwiązywanie problemów z drukiem z urządzenia USB](#)
- [Rozwiązywanie problemów z połączeniami](#)
- [Rozwiązywanie problemów z oprogramowaniem urządzenia w systemie Windows](#)
- [Rozwiązywanie problemów z oprogramowaniem urządzenia na komputerach Mac](#)

Samodzielne rozwiązywanie problemów

Poza informacjami zawartymi w niniejszym podręczniku istnieją również inne źródła oferujące przydatne informacje.

Podręczne tematy pomocy

W podanej witrynie można znaleźć zbiór podręcznych tematów pomocy dotyczących tego urządzenia: www.hp.com/support/lj600Series



Można je wydrukować i trzymać w pobliżu urządzenia. Stanowią poręczne źródło najczęściej wykonywanych procedur.

Pomoc panelu sterowania

Panel sterowania zawiera wbudowany system pomocy obejmujący szereg typowych zadań, takich jak wymiana kaset drukujących czy usuwanie zacięć. Aby otworzyć system pomocy ekranowej, należy nacisnąć przycisk ?.

Lista kontrolna rozwiązywania problemów

Podczas rozwiązywania problemu z urządzeniem wykonaj poniższe kroki.

1. Upewnij się, że wskaźnik Gotowe  urządzenia świeci. Jeżeli żaden wskaźnik nie świeci, należy wykonać następujące kroki:
 - a. Sprawdź, czy przewód zasilający jest podłączony prawidłowo.
 - b. Sprawdź, czy urządzenie jest włączone.
 - c. Sprawdź, czy napięcie linii zasilającej jest odpowiednie dla konfiguracji zasilania urządzenia. (Wymagania dotyczące napięcia znajdują się na etykiecie z tyłu urządzenia). Jeśli używane jest urządzenie rozgałęziające, a jego napięcie jest niezgodne ze specyfikacjami, podłącz urządzenie bezpośrednio do gniazdka ściennego. Jeśli urządzenie jest już podłączone do gniazdka ściennego, podłącz je do innego gniazdka.
 - d. Jeżeli opisane metody rozwiązywania problemów nie są skuteczne, należy skontaktować się z Centrum obsługi klientów firmy HP.
2. Sprawdź okablowanie.
 - a. Sprawdź podłączenie przewodu łączącego urządzenie z komputerem lub z portem sieciowym. Sprawdź, czy przewód został odpowiednio zamocowany.
 - b. Upewnij się, że przewód nie jest uszkodzony, podłączając inny przewód, jeżeli jest to możliwe.
 - c. Sprawdź połączenia sieciowe.
3. Na panelu sterowania powinna znajdować się informacja o stanie gotowości. Jeśli pojawił się komunikat o błędzie, rozwiąż problem.
4. Sprawdź, czy używany papier jest zgodny ze specyfikacjami.
5. Wydrukuj stronę konfiguracji. Jeżeli urządzenie jest podłączone do sieci, drukowana jest również strona HP Jetdirect.
 - a. Na panelu sterowania urządzenia naciśnij przycisk Strona główna .
 - b. Otwórz następujące menu:
 - **Administracja**
 - **Raporty**
 - **Strony konfiguracji i stanu**
 - **Strona konfiguracji**
 - c. Naciśnij przycisk OK.

Jeśli strona nie zostanie wydrukowana, sprawdź, czy co najmniej jeden podajnik zawiera papier.

Jeżeli nastąpi zacięcie papieru w urządzeniu, to postępuj zgodnie z instrukcjami na panelu sterowania, aby je usunąć.

6. Jeżeli strona konfiguracji zostanie wydrukowana, uwzględnij następujące możliwości:
 - a. Jeżeli strona nie jest drukowana poprawnie, problem jest związany ze sprzętem urządzenia. Skontaktuj się z Działem obsługi klienta HP.
 - b. Jeżeli strona zostanie wydrukowana prawidłowo, oznacza to, że sprzęt urządzenia działa poprawnie. Problem związany jest z używanym komputerem, sterownikiem drukarki lub programem.
7. Wybierz jedną z następujących opcji:

System Windows: Kliknij przycisk **Start**, wskaż polecenie **Ustawienia**, a następnie kliknij polecenie **Drukarki** lub **Drukarki i faksy**. Kliknij dwukrotnie nazwę urządzenia.

lub

System Mac OS X: Otwórz program **Printer Setup Utility** (Narzędzie konfiguracji drukarki) lub listę **Print & Fax (Drukowanie i faks)**, a następnie kliknij dwukrotnie wiersz urządzenia.
8. Upewnij się, że sterownik drukarki dla urządzenia jest zainstalowany. Sprawdź w programie, czy jest używany sterownik drukarki dla urządzenia. Sterownik drukarki jest dostępny na dysku CD dołączonym do urządzenia. Sterownik drukarki można także pobrać z witryny internetowej: www.hp.com/support/lj600Series.
9. Wydrukuj niewielki dokument z innego programu, z którego można było drukować w przeszłości. Jeżeli dokument zostanie wydrukowany, problem jest związany z używanym programem. Jeżeli problem nie zostanie rozwiązany (dokument nadal nie jest drukowany), wykonaj następujące czynności:
 - a. Spróbuj wydrukować zlecenie z innego komputera wyposażonego w oprogramowanie do obsługi urządzenia.
 - b. W przypadku podłączenia urządzenia do sieci podłącz urządzenie bezpośrednio do komputera przy użyciu kabla USB. Skieruj urządzenie do właściwego portu lub zainstaluj ponownie oprogramowanie, wybierając nowy typ używanego połączenia.


Czynniki mające wpływ na wydajność urządzenia

Na szybkość wydruku zadania ma wpływ kilka czynników:

- Maksymalna prędkość urządzenia mierzona w stronach na minutę (str./min)
- Stosowanie specjalnych rodzajów papieru (takich jak folie, papier ciężki i o nietypowych formatach)
- Czas potrzebny na pobranie i przetworzenie danych przez urządzenie
- Złożoność i wielkość elementów graficznych
- Szybkość używanego komputera
- Złącze USB
- Konfiguracja WE/WY urządzenia

- System operacyjny sieci i jej konfiguracja (jeśli dotyczy)
- Wykorzystywany sterownik drukarki


Przywracanie ustawień fabrycznych

1. Na panelu sterowania urządzenia naciśnij przycisk Strona główna .
2. Otwórz kolejno następujące menu:
 - **Administracja**
 - **Ustawienia ogólne**
 - **Przywróć ustawienia fabryczne**
3. Naciśnij przycisk OK.

Interpretacja komunikatów na panelu sterowania

Rodzaje komunikatów panelu sterowania

Na panelu sterowania są wyświetlane cztery rodzaje komunikatów, mogących wskazywać na stan lub problemy urządzenia.

Rodzaj komunikatu	Opis
Komunikaty o stanie	Komunikaty o stanie odzwierciedlają obecny stan urządzenia. Informują one użytkownika o normalnym działaniu urządzenia i nie wymagają żadnej reakcji użytkownika w celu ich usunięcia. Ulegają one zmianie wraz ze zmianą stanu urządzenia. Kiedy urządzenie jest gotowe do pracy, nie jest zajęte i nie wyświetla komunikatów ostrzegawczych, wyświetlany jest komunikat Gotowe , o ile urządzenie jest w trybie online.
Komunikaty ostrzegawcze	Komunikaty ostrzegawcze informują użytkownika o błędach danych i druku. Komunikaty te są zwykle wyświetlane na zmianę z komunikatami Gotowe lub komunikatami o stanie i pozostają wyświetlone do czasu dotknięcia przycisku OK . Niektóre komunikaty ostrzegawcze są usuwalne. Jeśli opcja Usuwalne ostrzeżenia w menu Ustawienia wyświetlacza jest ustawiona na Zlecenie , komunikaty zostaną usunięte wraz z następnym zadaniem drukowania.
Komunikaty o błędach	<p>Komunikaty o błędach informują o konieczności wykonania pewnych czynności, takich jak dołożenie papieru lub usunięcie zacięcia papieru.</p> <p>Niektóre komunikaty o błędach są komunikatami autokontynuacji. W przypadku ustawienia opcji Błędy z możliwością kontynuacji w menu Ustawienia wyświetlacza na Automatyczna kontynuacja urządzenie będzie kontynuować normalne działanie po wyświetleniu przez 10 sekund komunikatu o błędzie z automatyczną kontynuacją.</p> <p>UWAGA: Naciśnięcie dowolnego przycisku podczas wyświetlania takiego 10-sekundowego komunikatu powoduje wyłączenie automatycznej kontynuacji i wykonanie operacji odpowiadającej przyciskowi. Na przykład naciśnięcie przycisku Stop  spowoduje wstrzymanie drukowania i wyświetlenie monitu o anulowanie zadania drukowania.</p>
Komunikaty o błędach krytycznych	Komunikaty o błędach krytycznych informują użytkownika o awariach sprzętowych. Niektóre z tych komunikatów można usunąć przez wyłączenie i włączenie urządzenia. Komunikaty te nie są związane z ustawieniem Automatyczna kontynuacja . Jeżeli stan błędu krytycznego nie ustępuje, oznacza to konieczność obsługi serwisowej.

Komunikaty panelu sterowania

Urządzenie udostępnia wydajny system komunikatów panelu sterowania. Jeśli na panelu sterowania zostanie wyświetlony komunikat, należy wykonać wyświetlane instrukcje, aby rozwiązać problem. Jeśli w urządzeniu wyświetlany jest komunikat „Błąd” lub „Uwaga”, ale nie są wyświetlane instrukcje rozwiązania problemu, należy wyłączyć urządzenie i włączyć je ponownie. Jeśli problemy z urządzeniem nadal występują, należy skontaktować się z pomocą techniczną HP.

Aby uzyskać więcej informacji o różnych tematach, naciśnij przycisk Pomoc ?.

Papier jest podawany nieprawidłowo lub zacina się

- [Urządzenie nie pobiera papieru](#)
- [Urządzenie pobiera kilka arkuszy papieru](#)
- [Zapobieganie zacięciom papieru](#)

Urządzenie nie pobiera papieru

Jeśli urządzenie nie pobiera papieru z podajnika, wypróbuj poniższe rozwiązania.

1. Otwórz urządzenie i wyjmij wszystkie zacięte arkusze papieru.
2. Umieść w podajniku papier w formacie odpowiednim dla zlecenia.
3. Upewnij się, że prowadnice papieru w podajniku są ustawione odpowiednio dla formatu papieru. Wyreguluj odpowiednie przesunięcie prowadnic w pojemniku.
4. Sprawdź panel sterowania urządzenia i zobacz, czy nie oczekuje ono na potwierdzenie monitu o ręczne podanie papieru. Załaduj papier i kontynuuj drukowanie.

Urządzenie pobiera kilka arkuszy papieru

Jeśli urządzenie pobiera jednorazowo kilka arkuszy papieru z podajnika, wypróbuj poniższe rozwiązania.

1. Wyjmij stos papieru z podajnika, zegnij łagodnie kilka razy, obróć o 180 stopni i przewróć na drugą stronę. **Nie należy kartkować papieru.** Włóż stos papieru z powrotem do podajnika.
2. Należy używać tylko papieru spełniającego specyfikację firmy HP dla tego urządzenia.
3. Używaj papieru, który nie jest zmięty, załamany ani zniszczony. W razie potrzeby weź papier z innego opakowania.
4. Upewnij się, że podajnik nie jest przepiętny. Jeśli jest, wyjmij z niego cały stos papieru, wyprostuj go, a następnie włóż do podajnika tylko część arkuszy.
5. Upewnij się, że prowadnice papieru w podajniku są ustawione odpowiednio dla formatu papieru. Przesuń prowadnice, aby dotykały stosu papieru, nie zaginając go.

Zapobieganie zacięciom papieru

Aby ograniczyć zjawisko zacięć papieru, wypróbuj następujące rozwiązania.

1. Należy używać tylko papieru spełniającego specyfikację firmy HP dla tego urządzenia.
2. Używaj papieru, który nie jest zmięty, załamany ani zniszczony. W razie potrzeby weź papier z innego opakowania.
3. Stosuj papier, który wcześniej nie był używany do drukowania ani kopiowania.
4. Upewnij się, że podajnik nie jest przepiętny. Jeśli jest, wyjmij z niego cały stos papieru, wyprostuj go, a następnie włóż do podajnika tylko część arkuszy.

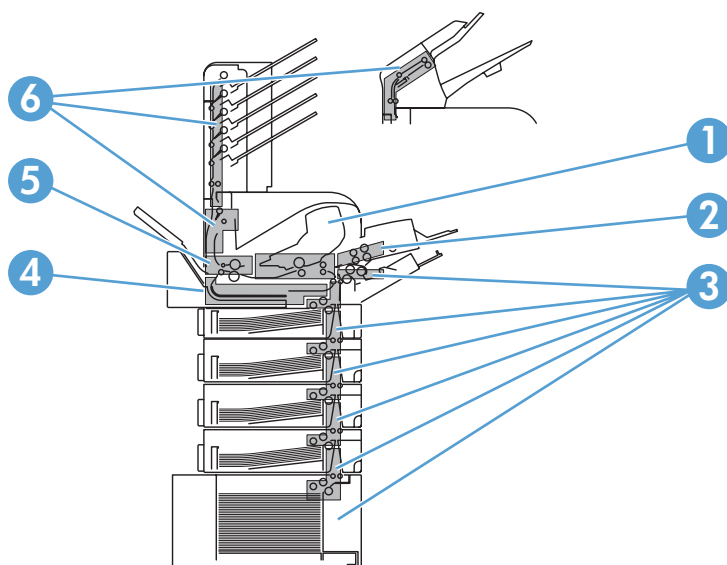
5. Upewnij się, że prowadnice papieru w podajniku są ustawione odpowiednio dla formatu papieru. Przesuń prowadnice, aby dotykały stosu papieru, nie zaginając go.
6. Upewnij się, że podajnik jest całkowicie wsunięty do urządzenia.
7. Jeśli drukujesz na papierze o dużej gramaturze, wytłaczanym albo perforowanym, używaj funkcji podawania ręcznego i wprowadzaj arkusze pojedynczo.

Usuwanie zacięć


Miejsca zacięć papieru

Jeśli na panelu sterowania widoczny jest komunikat o zacięciu papieru, należy szukać zaciętego papieru lub innych nośników w miejscach wskazanych na poniższej ilustracji. Następnie należy wykonać procedurę usuwania zacięcia. Może również zaistnieć potrzeba sprawdzenia innych miejsc niż wskazywane przez komunikat o zacięciu. Jeśli miejsce wystąpienia zacięcia nie jest oczywiste, należy najpierw sprawdzić okolice pokrywy górnej (pod kasetą drukującą).

Podczas usuwania zacięcia należy uważać, aby nie podrzeć papieru. Jeśli w urządzeniu zostanie niewielki fragment papieru, może spowodować wystąpienie następnych zacięć.



1	Okolice pokrywy górnej i kasety drukującej
2	Opcjonalny podajnik kopert
3	Okolice podajników (podajnik 1, podajnik 2 i podajniki opcjonalne)
4	Opcjonalny duplekser
5	Okolice utrwalacza
6	Okolice wyjścia papieru (pojemnik górny, pojemnik tylny oraz opcjonalny układacz, zszywacz/układacz lub sortownik 5-pojemnikowy)

 **UWAGA:** Po usunięciu zacięcia w urządzeniu może pozostać toner, co może być przyczyną przejściowych problemów z jakością druku. Objawy pogorszenia się jakości powinny ustąpić po wydrukowaniu kilku stron.

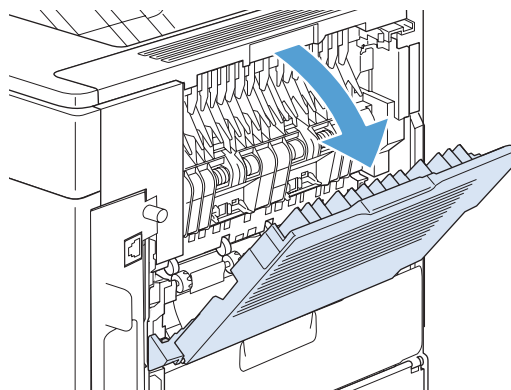
Usuwanie zacięć papieru w okolicy tac wyjściowych

Za pomocą poniższych procedur można usuwać zacięcia papieru w tylnym pojemniku wyjściowym lub w opcjonalnym zszywaczu, zszywaczu/układaczu lub sortowniku 5-pojemnikowym.

Usuwanie zacięć papieru z tylnego pojemnika wyjściowego

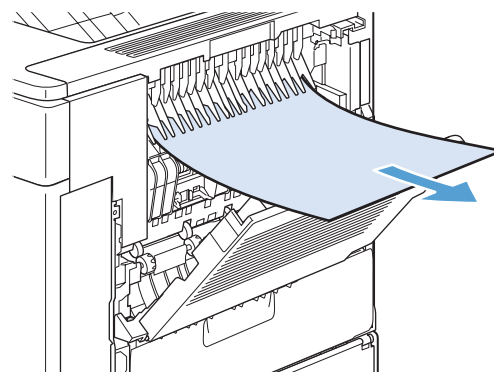
1. Otwórz tylny pojemnik wyjściowy.

UWAGA: Jeśli większość papieru znajduje się nadal wewnątrz urządzenia, może będzie łatwiej wyjąć go przez okolice pokrywy górnej.

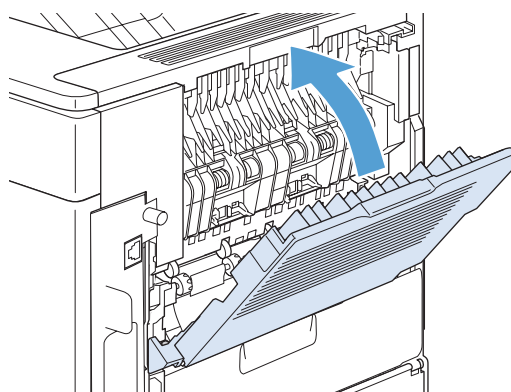


2. Chwyć papier z obu stron i powoli wyciągnij z urządzenia. Na arkuszu może znajdować się rozsypany toner. Staraj się nie dopuścić, aby znalazł się on na ubraniu lub we wnętrzu urządzenia.

UWAGA: W przypadku trudności przy wyjmowaniu zaciętego papieru należy otworzyć pokrywę górną, aby zmniejszyć nacisk na papier. Jeżeli kartka zerwała się lub nadal nie można jej usunąć, to usuń zacięcie od strony utrwalacza.



3. Zamknij tylny pojemnik wyjściowy.



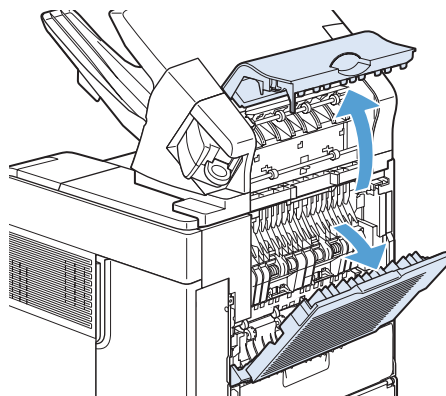
4. Jeśli nadal sygnalizowane jest zacięcie papieru, oznacza to, że w urządzeniu ciągle znajduje się zacięty arkusz papieru. Poszukaj papieru w innych miejscach.

Usuwanie zacięć z opcjonalnego układacza lub zszywacza/układacza

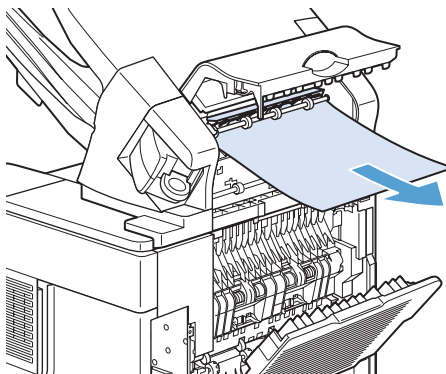
Papier może się zaciąć w opcjonalnym układaczu lub zszywaczu/układaczu. Zszywki mogą się zaciąć tylko w opcjonalnym zszywaczu/układaczu.

Usuwanie zacięć papieru z opcjonalnego układacza lub zszywacza/układacza

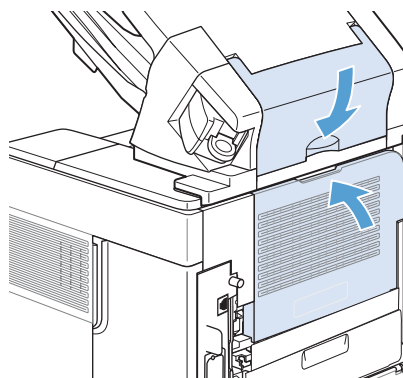
1. Otwórz drzwiczki układacza lub zszywacza/układacza znajdujące się z tyłu urządzenia, a także otwórz tylny pojemnik wyjściowy.



2. Ostrożnie wyciągnij zacięty papier.



3. Zamknij drzwiczki układacza lub zszywacza/układacza, a także zamknij tylny pojemnik wyjściowy.



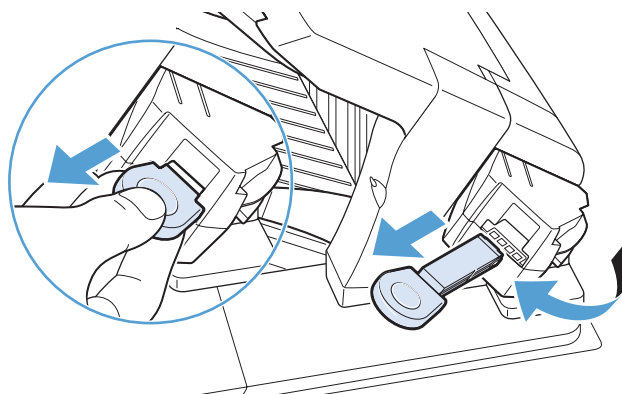
4. Jeśli nadal sygnalizowane jest zacięcie papieru, oznacza to, że w drukarce nadal znajduje się zacięty arkusz papieru. Poszukaj papieru w innych miejscach. Sprawdź przednią część urządzenia dodatkowego i ostrożnie wyciągnij zacięty papier.

UWAGA: Pojemnik wyjściowy należy umieścić na najniższej pozycji, aby można było kontynuować drukowanie.

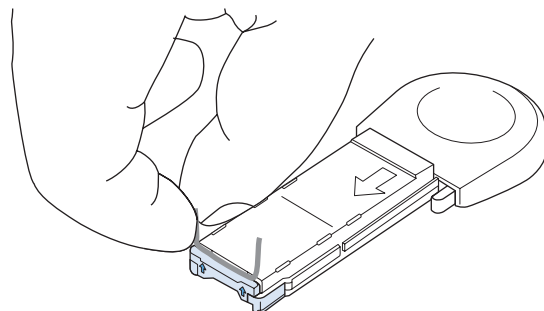
Usuwanie zacięć zszywek w opcjonalnym zszywaczu/układaczu

Po usunięciu zacięcia zszywacz musi zostać ponownie naładowany, więc kilka pierwszych dokumentów może nie zostać zszytych. Zlecenia są drukowane pomimo zacięcia papieru lub braku zszywek, jeśli droga przejścia papieru do układacza nie jest zablokowana.

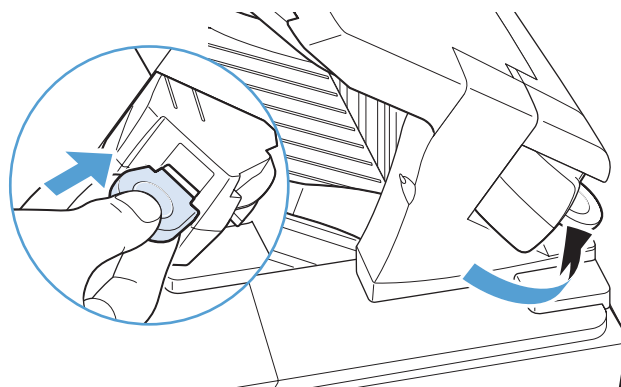
1. Obróć moduł zszywacza po prawej stronie zszywacza/układacza w kierunku do przodu urządzenia, aby go odblokować. Pociągnij za niebieską kasetę ze zszywkami, aby ją wyjąć.



2. Obróć zieloną pokrywę na końcu kasety ze zszywkami i wyjmij zaciętą zszywkę.

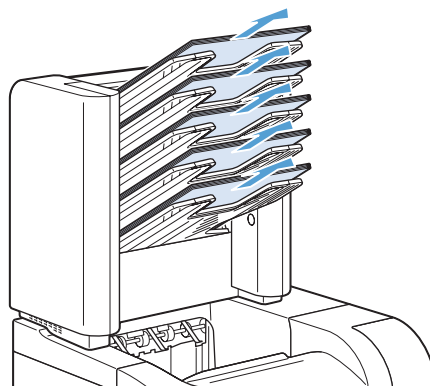


3. Włóż kasetę ze zszywkami do zszywacza i obróć go w kierunku do tyłu urządzenia, żeby zablokować.

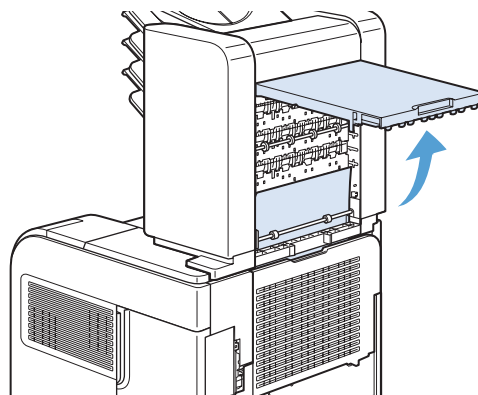


Usuwanie zacięć papieru w opcjonalnym sortowniku 5-pojemnikowym

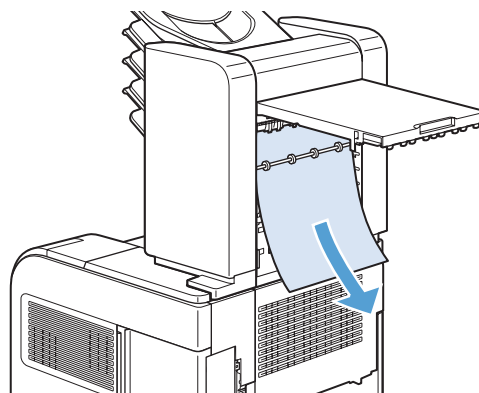
1. Wyjmij wszystkie arkusze papieru z pojemników wyjściowych.



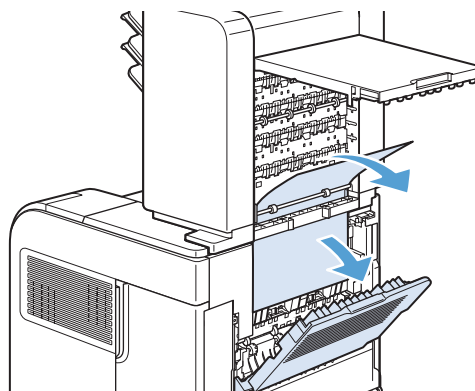
2. Otwórz drzwiczki dostępu do zacięcia z tyłu sortownika 5-pojemnikowego.



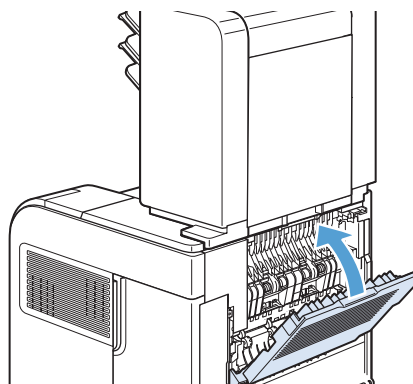
3. Jeśli papier jest zacięty na górze sortownika 5-pojemnikowego, pociągnij papier prosto do dołu, aby go wyciągnąć.



4. Jeśli papier jest zacięty na dole sortownika 5-pojemnikowego, otwórz tylny pojemnik wyjściowy, a następnie pociągnij papier prosto do góry, aby go wyciągnąć.



5. Zamknij drzwiczki dostępu do zacięcia i tylny pojemnik wyjściowy.

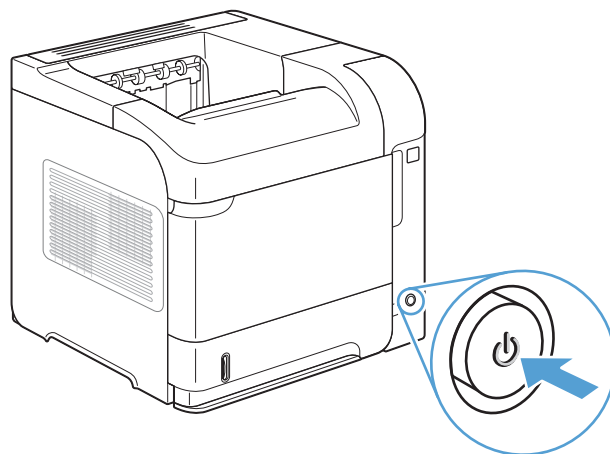


Usuwanie zacięć papieru w okolicach utrwalacza

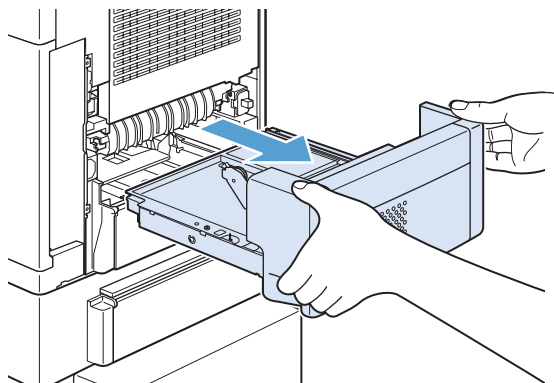
Niniejszą procedurę należy stosować wyłącznie w następujących sytuacjach:

- papier zaciął się we wnętrzu utrwalacza i nie można go wyciągnąć ani od strony pokrywy górnej, ani od strony tylnej tacy odbiorczej
- papier podarł się podczas próby wyciągnięcia go z zespołu utrwalacza.

1. Wyłącz urządzenie.

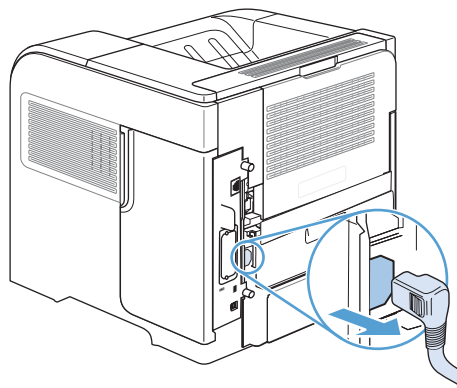


2. Obróć urządzenie tylną częścią do siebie. Jeśli urządzenie jest wyposażone w opcjonalny duplexer, podnieś go i wyciągnij równoległe do podłogi. Odlóż duplexer na bok.

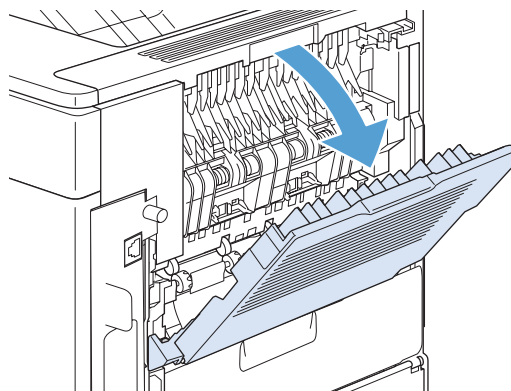


3. Odlącz przewód zasilający.

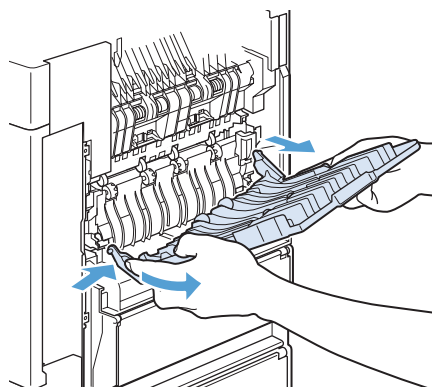
OSTRZEŻENIE! Utrwalacz jest bardzo gorący. Aby uniknąć poparzenia, przed wyjęciem utrwalacza z urządzenia należy odczekać, aż się ochłodzi.



4. Otwórz tylny pojemnik wyjściowy.

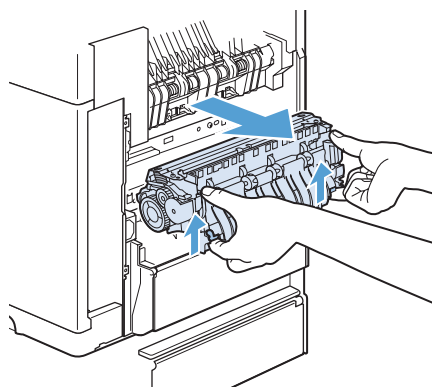


5. Zdejmij tylny pojemnik wyjściowy. Umieść palec w pobliżu lewego zawiasu i naciśnij mocno w prawą stronę, tak aby bolec zawiasu odstąpił otwór w urządzeniu. Obróć pojemnik wyjściowy na zewnątrz, aby go zdemontować.



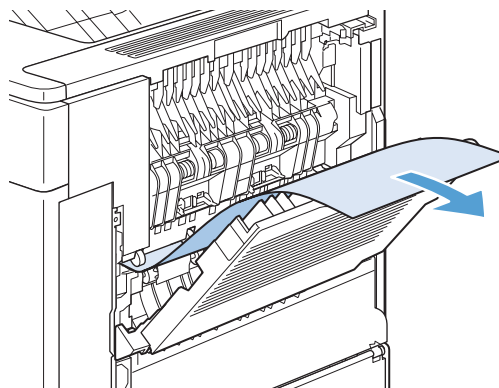
6. Jeśli widoczny jest papier, wyjmij go.

Jeśli papier nie jest widoczny, podnieś dwie niebieskie dźwignie po bokach utrwalacza i wyciągnij utrwalacz prosto z urządzenia.

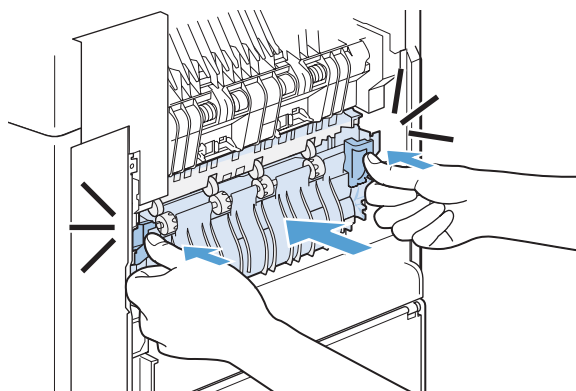


7. Wyciągnij zacięty papier. W razie konieczności podnieś czarną plastikową prowadnicę w górnej części utrwalacza, aby dostać się do zaciętego papieru.

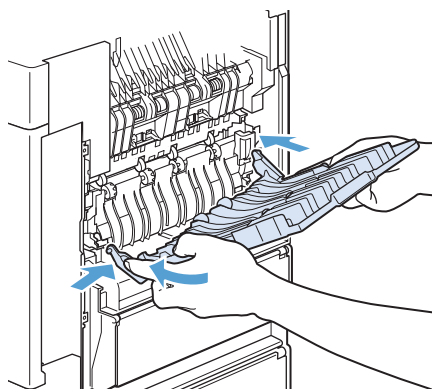
OSTROŻNIE: Nie używaj ostrych lub metalowych przedmiotów do usuwania papieru z okolic utrwalacza. Może to doprowadzić do uszkodzenia utrwalacza.



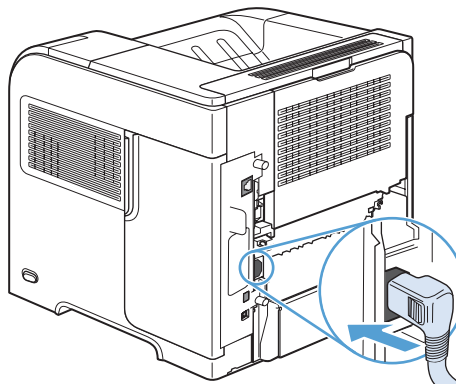
8. Wsuń energicznie utrwalacz do urządzenia aż do zatrzaśnięcia niebieskich dźwigni po obu stronach.



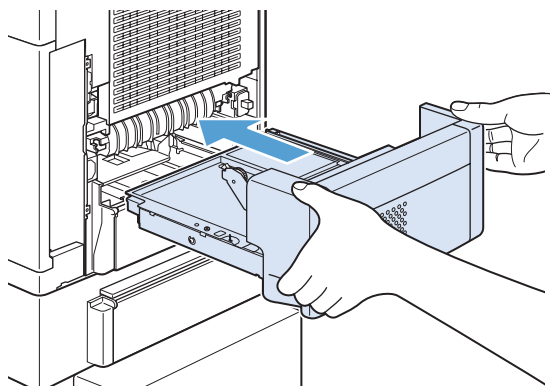
9. Zainstaluj ponownie tylny pojemnik wyjściowy. Włóż prawy bolec zawiasu do otworu w urządzeniu. Wciśnij lewy zawias do środka i wsuń go do otworu w urządzeniu. Zamknij tylny pojemnik wyjściowy.



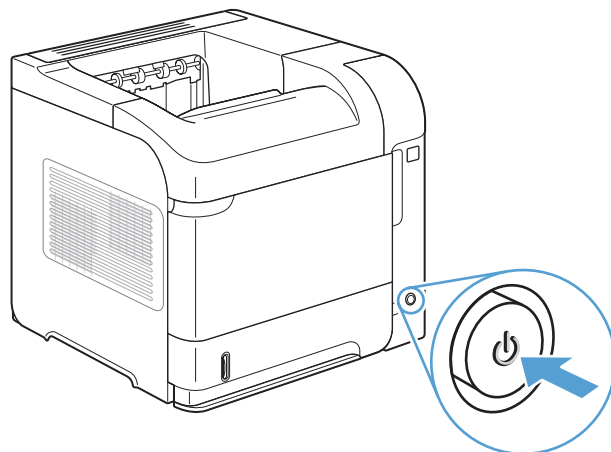
10. Podłącz przewód zasilający do urządzenia.



11. Jeśli opcjonalny duplexer został wyjęty, załóż



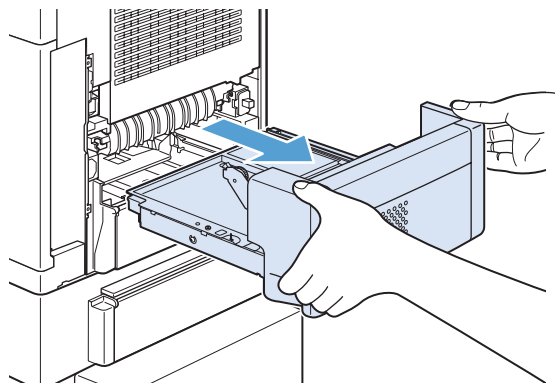
12. Włącz urządzenie.



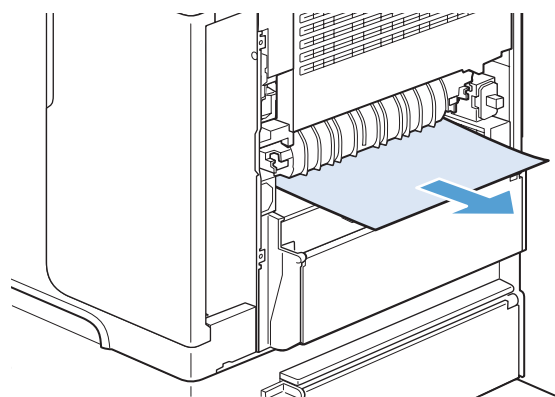
13. Jeśli nadal sygnalizowane jest zacięcie papieru, oznacza to, że w urządzeniu ciągle znajduje się zacięty arkusz papieru. Poszukaj papieru w innych miejscach.

Usuwanie zacięć papieru w opcjonalnym duplekserze

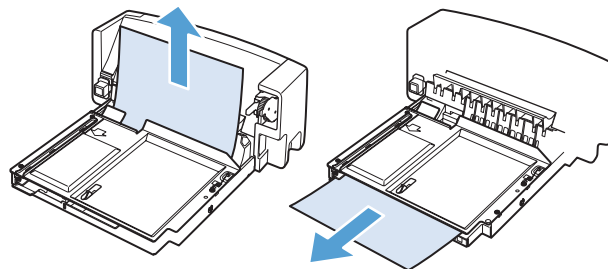
1. Podnieś i pociągnij opcjonalny duplexer, aby wyjąć go z drukarki.



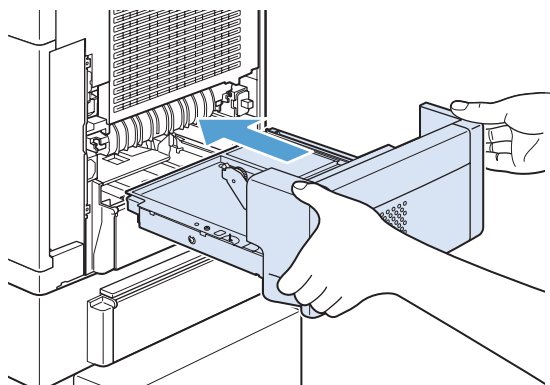
2. Wyciągnij papier z górnej części podajnika 2 (może to wymagać sięgnięcia do wnętrza urządzenia).



3. Powoli wyciągnij papier z opcjonalnego dupleksera.



4. Włóż opcjonalny duplexer do urządzenia.



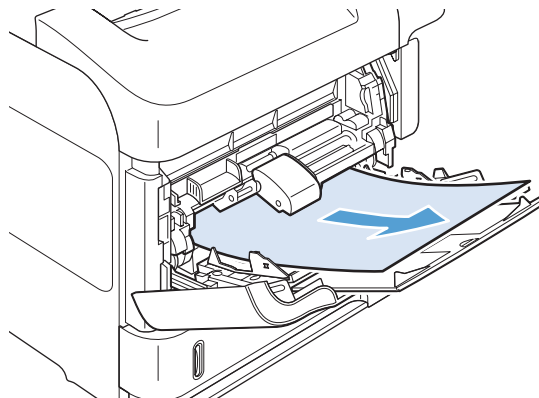
5. Jeśli nadal sygnalizowane jest zacięcie papieru, oznacza to, że w urządzeniu ciągle znajduje się zacięty arkusz papieru. Poszukaj papieru w innych miejscach.

Usuwanie zacięć papieru w okolicach podajników

Za pomocą poniższych procedur można usuwać zacięcia papieru w okolicy podajników.

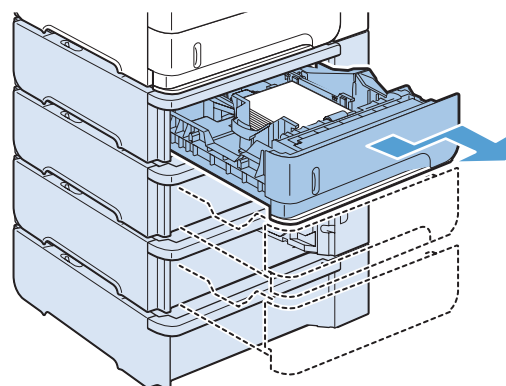
Usuwanie zacięć papieru w podajniku 1

1. Powoli wyciągnij zacięty papier z urządzenia.

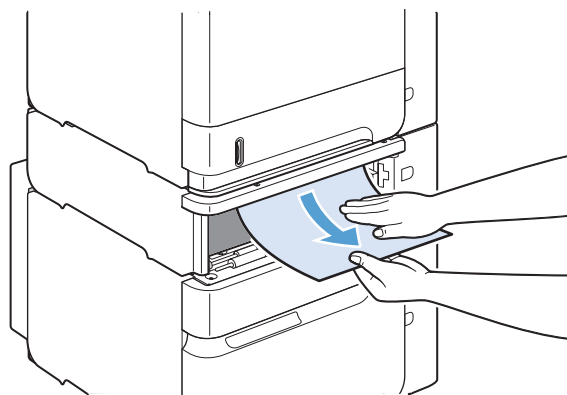


Usuwanie zacięć papieru w podajniku 2 lub opcjonalnym podajniku na 500 arkuszy

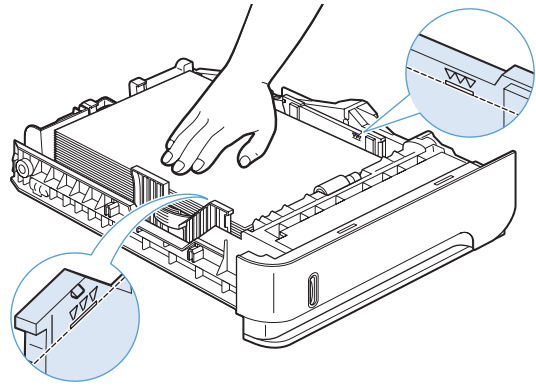
1. Wysuń podajnik z urządzenia, lekko go unieś i wyjmij uszkodzony papier z podajnika.



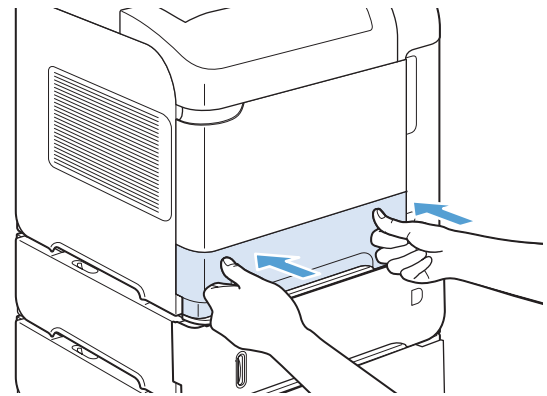
2. Jeśli krawędź zaciętego papieru widoczna jest w okolicy wlotu, pociągnij papier w dół, a następnie wyciągnij go na zewnątrz urządzenia. Nie wyciągaj papieru, ciągnąc poziomo, gdyż może się podrzeć. Jeśli papier nie jest widoczny, sprawdź, czy nie ma go w następnym podajniku lub okolicach pokrywy górnej.



3. Papier musi leżeć płasko w podajniku we wszystkich czterech narożnikach i znajdować się poniżej wskaźników wysokości.



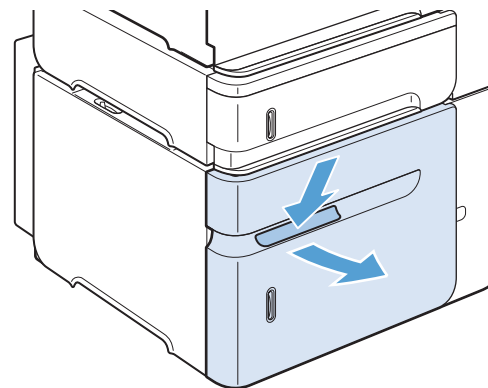
4. Wsuń podajnik do urządzenia.



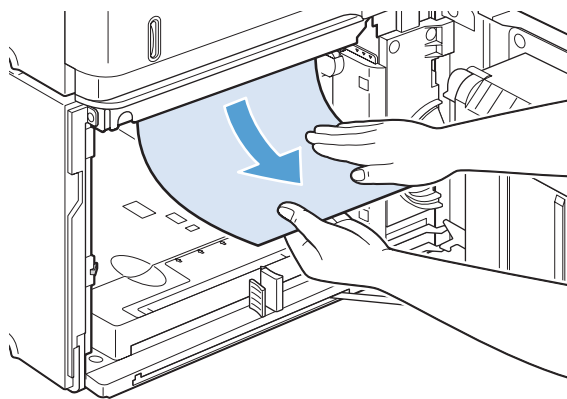
5. Naciśnij przycisk **OK**, aby skasować komunikat o zacięciu.
6. Jeśli nadal sygnalizowane jest zacięcie papieru, oznacza to, że w urządzeniu ciągle znajduje się zacięty arkusz papieru. Poszukaj papieru w innych miejscach.

Usuwanie zacięć papieru z opcjonalnego podajnika na 1500 arkuszy

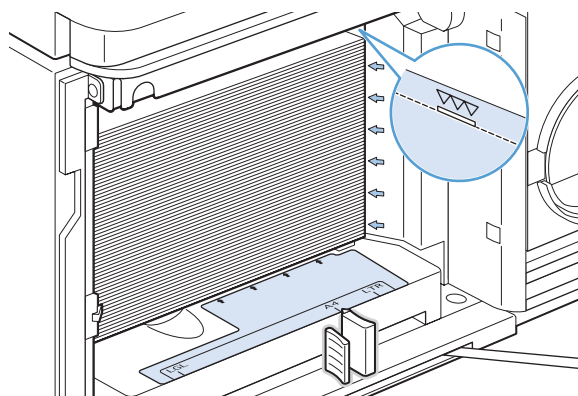
1. Otwórz przednie drzwiczki podajnika.



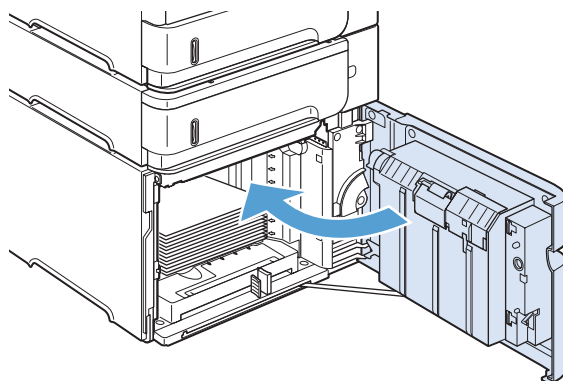
2. Jeśli krawędź zaciętego papieru widoczna jest w okolicy wlotu, pociągnij papier w dół, a następnie wyciągnij go na zewnątrz urządzenia. Nie wyciągaj papieru, ciągnąc poziomo, gdyż może się podrzeć. Jeśli papier nie jest widoczny, sprawdź, czy nie ma go w okolicach pokrywy górnej.



3. Wysokość pliku papieru nie może przekraczać wskaźników maksymalnej wysokości na prowadnicach, a przednia krawędź musi być wyrównana do strzałek.



4. Zamknij przednie drzwiczki podajnika.

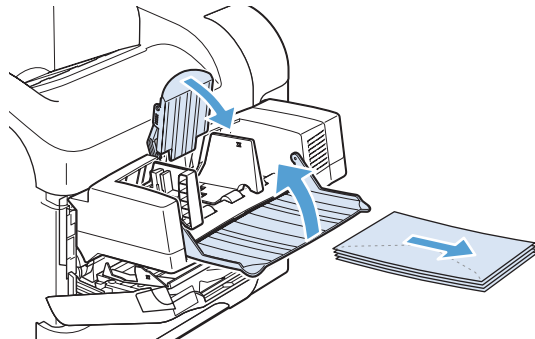


5. Naciśnij przycisk OK, aby skasować komunikat o zacięciu.
6. Jeśli nadal sygnalizowane jest zacięcie papieru, oznacza to, że w urządzeniu ciągle znajduje się zacięty arkusz papieru. Poszukaj papieru w innych miejscach.

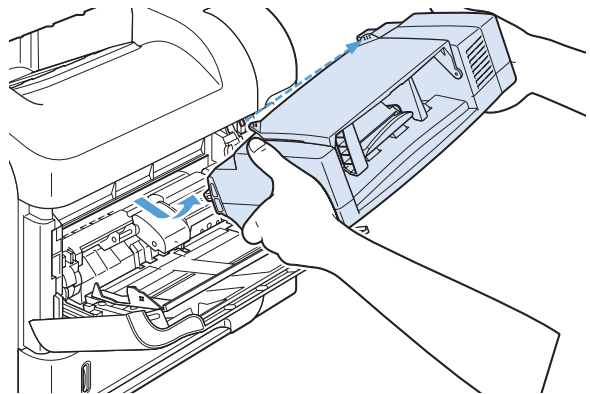
Usuwanie zacięć papieru w opcjonalnym podajniku kopert

Ta procedura dotyczy wyłącznie zacięć występujących przy korzystaniu z opcjonalnego podajnika kopert.

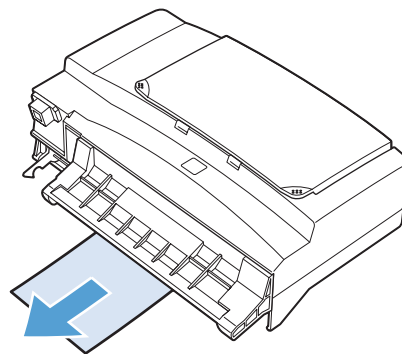
1. Wyjmij wszystkie koperty znajdujące się w opcjonalnym podajniku kopert. Użyj lżejszych kopert i unieś przedłużenie podajnika do położenia zamkniętego.



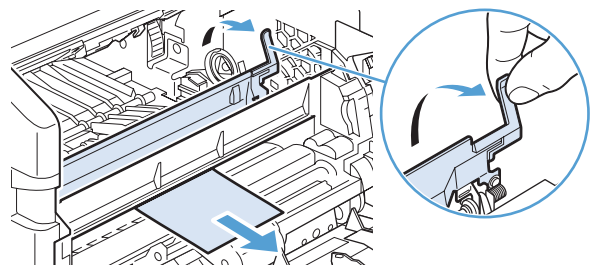
2. Chwyć opcjonalny podajnik kopert z obu stron i ostrożnie wyciągnij go z urządzenia.



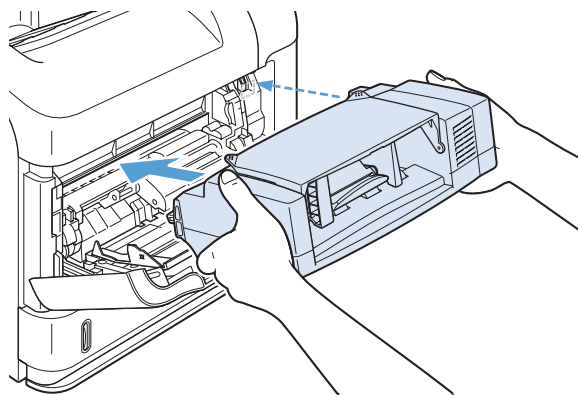
3. Powoli wyjmij wszystkie zacięte koperty z opcjonalnego podajnika kopert.



4. Powoli wyjmij wszystkie zacięte koperty z urządzenia.



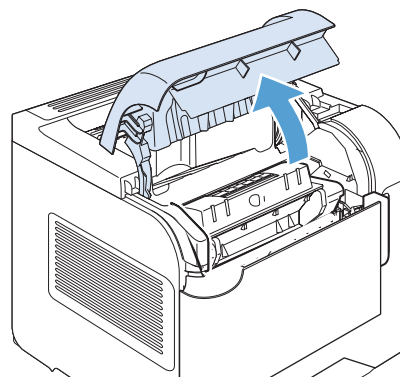
5. Zainstaluj ponownie podajnik kopert.



6. Naciśnij przycisk **OK**, aby skasować komunikat o zacięciu.
7. Jeśli nadal sygnalizowane jest zacięcie papieru, oznacza to, że w urządzeniu ciągle znajduje się zacięta koperta. Poszukaj papieru w innych miejscach.
8. Włóż ponownie koperty do podajnika, upewniając się, że koperty znajdujące się na dole pliku weszły nieco dalej niż koperty u góry.

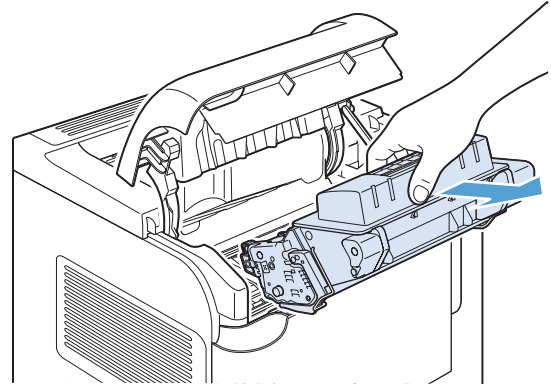
Usuwanie zacięć papieru w obszarach pokrywy górnej i kasety drukującej

1. Otwórz górną pokrywę.

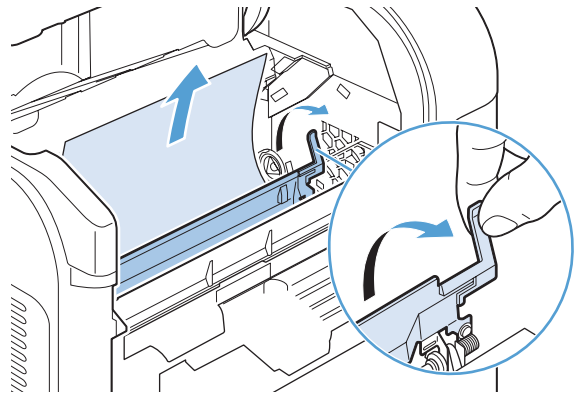


2. Wyjmij kasetę drukującą.

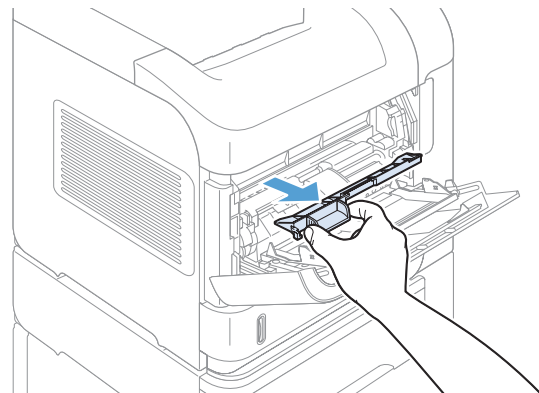
OSTROŻNIE: Aby zapobiec uszkodzeniu kasety drukującej, nie należy wystawiać jej na działanie światła na dłużej niż kilka minut. Wyjętą z urządzenia kasetę drukującą należy przykryć kartką papieru.



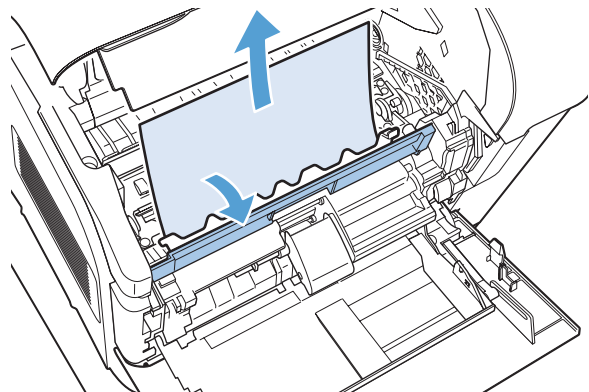
3. Do podniesienia płytki dostępu do papieru użyj zielonej dźwigni. Powoli wyciągnij zacięty papier z urządzenia. Nie oddzieraj papieru. W razie trudności z wyciągnięciem papieru można spróbować się do niego dostać od strony podajników wejściowych.



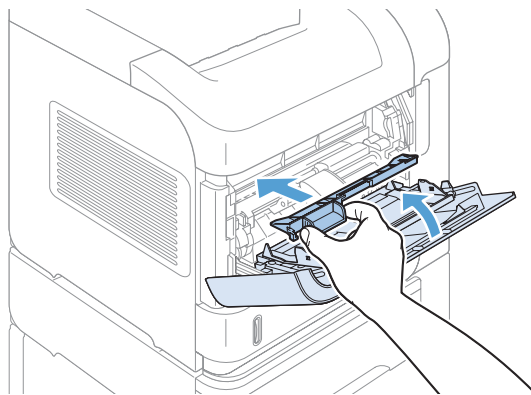
4. Otwórz podajnik 1 i zdejmij pokrywę urządzenia dodatkowego do kopert. Jeśli jest tam papier, wyjmij go.



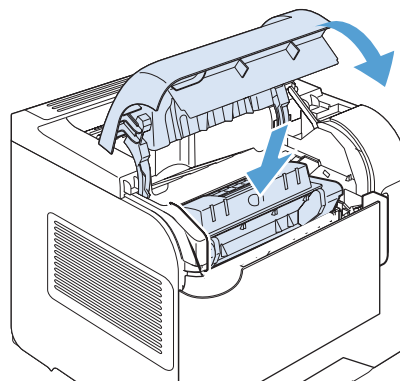
5. Obróć prowadnicę papieru w celu sprawdzenia, czy nie występują tam zacięcia papieru. Jeśli jest tam papier, wyjmij go.



6. Załóż pokrywę urządzenia dodatkowego do kopert i zamknij podajnik 1.



7. Włóż kasetę drukującą i zamknij pokrywę górną.



8. Jeśli nadal sygnalizowane jest zacięcie papieru, oznacza to, że w urządzeniu ciągle znajduje się zacięty papier. Poszukaj papieru w innych miejscach.


Zmiana sposobu usuwania zacięć

Urządzenie jest wyposażone w funkcję odzyskiwania danych po zacięciu, dzięki której można ponownie wydrukować zacięte strony. Dostępne są następujące opcje:

- **Automatyczne** — Urządzenie próbuje ponownie wydrukować strony, które się zacięły, jeśli jest dostępna odpowiednia ilość pamięci. Jest to ustawienie domyślne.
- **Wyłączony** — Urządzenie nie próbuje ponownie drukować stron, które się zacięły. Jako że ostatnio wydrukowane strony nie są przechowywane, wydajność jest najwyższa.



UWAGA: W przypadku użycia tej opcji, jeśli w urządzeniu zabraknie papieru, a zadanie jest drukowane obustronnie, niektóre strony mogą zostać utracone.

- **Włączony** — Urządzenie zawsze drukuje ponownie strony, które się zacięły. Przydzielana jest dodatkowa pamięć, w której przechowywanych jest kilka ostatnich stron. Może to spowodować zmniejszenie ogólnej wydajności drukowania.
1. Na panelu sterowania urządzenia naciśnij przycisk Strona główna .
 2. Otwórz kolejno następujące menu:
 - **Administracja**
 - **Ustawienia ogólne**
 - **Odzyskiwanie danych po zacięciu**
 3. Wybierz odpowiednie ustawienie, a następnie naciśnij przycisk **OK**.

Poprawianie jakości druku

Większości problemów z jakością druku można zapobiec, przestrzegając następujących zaleceń.

- Należy pamiętać o ustawieniu odpowiedniego rodzaju papieru w sterowniku drukarki.
- Należy używać papieru spełniającego specyfikacje firmy HP dla tego urządzenia.
- Czyścić urządzenie, gdy jest to konieczne.
- Kasetę drukującą należy wymienić, gdy dobiegł końca okres ich eksploatacji i jakość druku jest już nie do przyjęcia.
- Należy używać sterownika drukarki najlepiej dopasowanego do rodzaju wykonywanych zleceń.

Wybieranie rodzaju papieru

1. Otwórz sterownik drukarki, kliknij przycisk **Właściwości** lub **Preferencje**, a następnie kliknij kartę **Papier/jakość**.
2. Z listy rozwijanej **Typ** wybierz typ.
3. Kliknij przycisk **OK**.

Należy używać tylko papieru zgodnego ze specyfikacjami firmy HP

Jeśli występuje którykolwiek z wymienionych problemów, użyj innego papieru:

- Wydruki są zbyt jasne albo miejscami wyblakłe.
- Na drukowanych stronach widać plamki toneru.
- Na drukowanych stronach widać rozmazany toner.
- Wydrukowane znaki są zniekształcone.
- Wydrukowane strony są zwinięte.

Zawsze używaj papierów o rodzaju i gramaturze obsługiwanej przez urządzenie. Ponadto przy wyborze papieru kieruj się następującymi wskazówkami:


- Papier powinien być dobrej jakości bez nacięć, nakłuć, rozdarć, skaz, plam, luźnych drobin, kurzu, zmarszczek, ubytków oraz zawiniętych bądź zagiętych krawędzi.
- Nie należy stosować papieru, który był wcześniej używany do drukowania.
- Używaj papieru przeznaczonego do drukarek laserowych. Nie używaj papieru przeznaczonego wyłącznie do drukarek atramentowych.
- Nie używaj papieru zbyt szorstkiego. Zasadniczo im bardziej gładki papier, tym lepsza jakość wydruków.

Drukowanie strony czyszczącej

Stronę czyszczącą należy wydrukować w celu usunięcia kurzu i nadmiaru tonera ze ścieżki papieru, tzn. gdy występują następujące objawy:

- Na drukowanych stronach widać plamki tonera.
- Na drukowanych stronach widać rozmazany toner.
- Na drukowanych stronach widać powtarzające się znaki.

Aby wydrukować stronę czyszczącą, należy użyć następującej procedury:

1. Na panelu sterowania urządzenia naciśnij przycisk Strona główna .
2. Otwórz kolejno następujące menu:
 - **Device Maintenance** (Konserwacja urządzenia)
 - **Kalibracja/czyszczenie**
3. Wybierz element **Drukowanie strony czyszczącej** i naciśnij przycisk **OK**, aby wydrukować raport.
4. Proces czyszczenia może potrwać kilka minut. Po jego zakończeniu wyrzuć wydrukowaną stronę.

Sprawdzanie kasetki drukującej

Jeśli występuje którykolwiek z następujących problemów, sprawdź kasetkę drukującą i wymień ją w razie potrzeby:

- Wydruki są zbyt jasne albo miejscami wyblakłe.
- Wydrukowane strony zawierają niewielkie niezadrukowane obszary.
- Na wydrukowanych stronach widać smugi lub paski.



UWAGA: Jeśli korzystasz z opcji druku roboczego lub EconoMode, wydruki mogą być jasne.

Jeśli stwierdzisz konieczność wymiany kasetki drukującej, wydrukuj stronę z informacjami o stanie materiałów eksploatacyjnych i poszukaj numeru katalogowego właściwej oryginalnej kasetki drukującej firmy HP.

Rodzaj kasety drukującej	Etapy rozwiązywania problemu
Kaseta drukująca dopełniana lub z odzysku	Firma Hewlett-Packard nie zaleca używania materiałów eksploatacyjnych innych firm, zarówno nowych, jak i ponownie przetworzonych. Firma HP nie ma wpływu na konstrukcję i jakość produktów innych firm. Jeżeli w przypadku korzystania z napełnionej lub ponownie przetworzonej kasety jakość druku nie jest zadowalająca, należy ją wymienić na oryginalną kasety firmy HP.
Oryginalna kaseta drukująca HP.	<ol style="list-style-type: none"> <li data-bbox="679 401 1445 514">1. Stan Bardzo niski sygnalizowany w panelu sterowania urządzenia lub na stronie z informacjami o stanie materiałów eksploatacyjnych oznacza, że kaseta osiągnęła koniec okresu eksploatacji. Jeśli jakość druku jest niezadowalająca, należy wymienić kasety. <li data-bbox="679 541 1445 598">2. Oceń wizualnie, czy nie ma żadnych uszkodzeń kasety. Patrz poniższe instrukcje. W razie potrzeby wymień kasety drukującą. <li data-bbox="679 625 1445 737">3. Jeśli na stronie widać znaki powtarzające się regularnie w takich samych odstępach, wydrukuj stronę czyszczącą. Jeśli problem nie zostanie rozwiązany, zajrzyj do sekcji poświęconej powtarzającym się usterekom w niniejszym dokumencie, aby ustalić przyczynę problemu.

Należy używać sterownika drukarki najlepiej dopasowanego do rodzaju wykonywanych zleceń

Jeśli na wydrukowanej stronie obrazy zawierają nieoczekiwane linie, brakuje niektórych obrazów, brakuje tekstu, występują błędy w formatowaniu lub doszło do zmiany czcionek, może być konieczne zastosowanie innego sterownika drukarki.

Sterownik HP PCL 6

- Jest to sterownik domyślny. Jeśli nie wybrano innego sterownika, ten sterownik zostanie zainstalowany automatycznie.
- Zalecany dla wszystkich środowisk operacyjnych Windows
- Zapewnia ogólnie najlepszą prędkość i jakość druku oraz funkcje urządzenia dla większości użytkowników
- Przygotowany w sposób umożliwiający obsługę interfejsu GDI (Graphic Device Interface) w systemie Windows w celu uzyskania jak najlepszej prędkości druku
- Może nie być w pełni zgodny z oprogramowaniem innych firm i oprogramowaniem użytkownika opartym na języku PCL5

Sterownik HP UPD PS

- Zalecany przy drukowaniu w programach firmy Adobe® i innych programach z zaawansowanym interfejsem graficznym
- Zapewnia obsługę drukowania przy emulacji języka PostScript i obsługę czcionek PostScript flash

HP UPD PCL 5

- Zalecany do ogólnych zadań drukowania w środowiskach biurowych z systemem Windows
- Zgodny z wcześniejszymi wersjami języka PCL i starszymi urządzeniami HP LaserJet
- Najlepszy wybór dla zadań drukowania w przypadku oprogramowania innych firm lub oprogramowania użytkownika
- Najlepszy wybór dla środowisk heterogenicznych wymagających pracy urządzenia w trybie PCL 5 (UNIX, Linux, mainframe)
- Zaprojektowany dla firmowych środowisk Windows w celu zapewnienia obsługi wielu modeli drukarek przez jeden sterownik
- Zalecany przy drukowaniu na różnych modelach drukarek w mobilnym środowisku Windows

HP UPD PCL 6

- Zalecane w przypadku drukowania we wszystkich systemach Windows
 - Zapewnia największą ogólną szybkość drukowania i obsługę funkcji drukarki dla większości użytkowników
 - Dostosowany do wymagań interfejsu GDI (Graphic Device Interface) systemu Windows, zapewnia uzyskanie największej szybkości w systemach Windows
 - Może nie być w pełni zgodny z oprogramowaniem innych firm i oprogramowaniem użytkownika opartym na języku PCL5
-

Dodatkowe sterowniki można pobrać z następującej strony www: www.hp.com/go/lj600Series_software.

Strony nie są drukowane lub drukowanie jest spowolnione

Urządzenie nie drukuje

Jeśli urządzenie w ogóle nie drukuje, wypróbuj poniższe rozwiązania.

1. Sprawdź, czy urządzenie jest włączone, a na panelu sterowania widać informację o jego gotowości.
 - W razie braku sygnalizacji gotowości wyłącz urządzenie, a następnie ponownie je włącz.
 - Jeśli panel sygnalizuje gotowość urządzenia, spróbuj ponownie wysłać zadanie drukowania.
2. Jeśli na panelu widać informację o błędzie urządzenia, usuń przyczynę błędu, a następnie ponownie wyślij zadanie.
3. Upewnij się, że kable są prawidłowo podłączone. Jeśli urządzenie jest podłączone do sieci:
 - Sprawdź kontrolkę umieszczoną obok złącza sieciowego w urządzeniu. Jeśli połączenie sieciowe działa, kontrolka świeci na zielono.
 - Upewnij się, że urządzenie jest podłączone do sieci za pomocą kabla sieciowego, a nie telefonicznego.
 - Upewnij się, że router, koncentrator lub przełącznik sieciowy jest włączony i działa poprawnie.
4. Zainstaluj oprogramowanie firmy HP umieszczone na dysku CD dołączonym do produktu. Używanie standardowych sterowników systemu operacyjnego może powodować opóźnione przekazywanie zleceń z kolejki druku.
5. W komputerze na liście drukarek kliknij prawym przyciskiem myszy nazwę tego urządzenia, wybierz polecenie **Właściwości** i otwórz kartę **Porty**.
 - Jeśli urządzenie jest połączone z siecią za pomocą kabla sieciowego, upewnij się, że nazwa drukarki widoczna na karcie **Porty** jest taka sama jak nazwa na stronie konfiguracji urządzenia.
 - Jeśli urządzenie łączy się z siecią bezprzewodową za pośrednictwem kabla USB podłączonego do routera, upewnij się, że jest zaznaczone pole wyboru **Wirtualny port drukarki dla złącza USB**.
6. Jeśli na komputerze jest zainstalowane oprogramowanie osobistej zapory, być może blokuje ono komunikację z urządzeniem. Spróbuj na chwilę wyłączyć zaporę i sprawdź, czy przyniesie to rozwiązanie problemu.
7. Jeśli komputer lub urządzenie korzysta z sieci bezprzewodowej, być może opóźnienie w przesyłaniu zleceń wynika z niskiej jakości sygnału albo zakłóceń.

Urządzenie drukuje bardzo wolno

Jeśli urządzenie drukuje bardzo wolno, wypróbuj poniższe rozwiązania.

1. Upewnij się, że komputer spełnia minimalne wymagania stawiane przez urządzenie. Lista tych wymagań znajduje się na następującej stronie: www.hp.com/support/lj600Series.
2. Jeśli w ustawieniach drukarki określisz drukowanie na pewnych specjalnych rodzajach papieru, na przykład o dużej gramaturze, drukowanie odbywa się wolniej, ponieważ urządzenie potrzebuje więcej czasu na utrwalenie tonera na arkuszu. Gdy istniejące ustawienie rodzaju papieru jest nieodpowiednie dla aktualnie używanego papieru, zmień je na poprawne.

Rozwiązywanie problemów z drukiem z urządzenia USB

- [Po podłączeniu urządzenia USB nie jest wyświetlane menu Pobierz z USB](#)
- [Nie jest drukowany plik z urządzenia USB](#)
- [Pliku, który chcesz wydrukować, nie ma w menu Pobierz z USB](#)

Po podłączeniu urządzenia USB nie jest wyświetlane menu Pobierz z USB

1. Być może używasz urządzenia USB lub systemu plików, który nie jest obsługiwany w tym urządzeniu. Zapisz pliki na standardowym urządzeniu USB, używającym systemu FAT. Urządzenie obsługuje systemy FAT12, FAT16, i FAT32.
2. Jeśli jest jeszcze wyświetlone inne menu, zamknij je, a następnie ponownie podłącz urządzenie USB.
3. Urządzenie USB może zawierać wiele partycji. (Niektórzy producenci urządzeń USB instalują na nich oprogramowanie do tworzenia partycji przypominających dysk CD). Ponownie sformatuj urządzenie USB, aby usunąć partycje, lub użyj innego urządzenia.
4. Być może urządzenie pamięci masowej USB wymaga większego zasilania niż te, które może zapewnić urządzenie.
 - a. Odłącz urządzenie USB.
 - b. Wyłącz i ponownie włącz urządzenie.
 - c. Użyj urządzenia USB, które potrzebuje mniej prądu lub ma swój zasilacz.
5. Być może urządzenie USB nie działa prawidłowo.
 - a. Odłącz urządzenie USB.
 - b. Wyłącz i ponownie włącz urządzenie.
 - c. Spróbuj wykonać wydruk z innego urządzenia USB.

Nie jest drukowany plik z urządzenia USB

1. Upewnij się, że w pojemniku znajduje się papier.
2. Sprawdź, czy na panelu sterowania są wyświetlane komunikaty o błędach. Jeżeli w urządzeniu wystąpiło zacięcie papieru, usuń zacięcie.

Pliku, który chcesz wydrukować, nie ma w menu Pobierz z USB

1. Być może próbujesz wydrukować plik, którego typu nie obsługuje funkcja drukowania z urządzeń USB. Urządzenie obsługuje pliki typu .pdf, .prn, .pcl, .ps i .cht.
2. Być może w jednym folderze w urządzeniu USB znajduje się za dużo plików. Zmniejsz liczbę plików w folderze przenosząc je do poszczególnych podfolderów.
3. Być może korzystasz z zestawu znaków w nazwie pliku, którego urządzenie nie obsługuje. W takim przypadku urządzenie zamienia nazwy plików przy użyciu znaków z innego zestawu. Zmień nazwę plików, stosując znaki ASCII.

Rozwiązywanie problemów z połączeniami

Rozwiązywanie problemów związanych z połączeniem bezpośrednim

Jeśli urządzenie jest podłączone bezpośrednio do komputera, sprawdź przewód.

- Sprawdź, czy kabel jest podłączony do komputera i urządzenia.
- Sprawdź, czy długość kabla nie przekracza 5 m. Spróbuj użyć krótszego kabla.
- Sprawdź, czy kabel działa poprawnie, podłączając go do innego urządzenia. Wymień kabel w razie potrzeby.

Rozwiązywanie problemów z siecią

Sprawdź następujące elementy, aby ustalić, czy łączność między urządzeniem a siecią jest poprawna. Zanim rozpoczniesz drukowanie zlecenia, z panelu sterowania urządzenia wydrukuj stronę konfiguracyjną i sprawdź podany na niej adres IP urządzenia.

- [Złe połączenie fizyczne](#)
- [Komputer używa błędnego adresu IP urządzenia](#)
- [Komputer nie może skomunikować się z urządzeniem](#)
- [Urządzenie korzysta z nieodpowiednich ustawień łącza i dupleksu dla komunikacji z siecią](#)
- [Nowe programy mogły spowodować problemy ze zgodnością](#)
- [Komputer lub stacja robocza mogą być błędnie skonfigurowane](#)
- [Urządzenie zostało wyłączone lub w inne ustawienia sieci są błędne](#)

Złe połączenie fizyczne

1. Upewnij się, czy urządzenie jest podłączone do prawidłowego portu za pomocą kabla o prawidłowej długości.
2. Sprawdź, czy kable zostały dobrze podłączone.
3. Obejrzyj gniazdo sieciowe z tyłu urządzenia i sprawdź, czy świeci się pomarańczowa lampka aktywności i zielona lampka stanu.
4. Jeśli problem będzie się utrzymywał, wypróbuj inny kabel lub porty w koncentratorze.

Komputer używa błędnego adresu IP urządzenia

1. Otwórz właściwości drukarki i kliknij kartę **Porty**. Sprawdź, czy został wybrany aktualny adres IP urządzenia. Adres IP urządzenia jest podany na jego stronie konfiguracyjnej.
2. Jeśli urządzenie zostało zainstalowane z wykorzystaniem standardowego portu TCP/IP firmy HP, zaznacz pole **Zawsze drukuj na tym urządzeniu, nawet w przypadku zmiany jego adresu IP**.
3. Jeśli urządzenie zostało zainstalowane z wykorzystaniem standardowego portu TCP/IP firmy Microsoft, użyj nazwy hosta zamiast adresu IP.
4. Jeśli adres IP jest poprawny, usuń urządzenie i dodaj je ponownie.

Komputer nie może skomunikować się z urządzeniem

1. Sprawdź, czy działa połączenie z siecią, wysyłając do niej polecenie „ping”.
 - a. Otwórz wiersz poleceń na komputerze. Kliknij przycisk **Start**, kliknij polecenie **Uruchom**, a następnie wpisz polecenie `cmd`.
 - b. Wpisz polecenie `ping` wraz z adresem IP urządzenia.

W systemie Mac OS X otwórz program Network Utility, a następnie wpisz adres IP w odpowiednim polu w okienku **Ping**.
 - c. Jeśli w oknie zostaną wyświetlone czasy odsyłania pakietów odpowiedzi, połączenie z siecią działa.
2. Jeżeli polecenie ping nie działa, sprawdź, czy koncentratory są włączone, a następnie sprawdź, czy ustawienia sieci, urządzenia i komputera są zgodne dla jednej sieci.

Urządzenie korzysta z nieodpowiednich ustawień łącza i duplexu dla komunikacji z siecią

Firma Hewlett-Packard zaleca pozostawienie trybu automatycznego tego ustawienia (ustawienie domyślne). W przypadku zmiany tych ustawień w urządzeniu należy je również zmienić w ustawieniach sieci.

Nowe programy mogły spowodować problemy ze zgodnością

Sprawdź, czy nowe programy zostały prawidłowo zainstalowane i czy korzystają z prawidłowego sterownika.

Komputer lub stacja robocza mogą być błędnie skonfigurowane

1. Sprawdź sterowniki sieciowe, drukarki i ustawienia przekierowania sieci.
2. Sprawdź, czy system operacyjny został prawidłowo skonfigurowany.


Urządzenie zostało wyłączone lub w inne ustawienia sieci są błędne

1. Przejrzyj stronę konfiguracji i sprawdź stan protokołu sieciowego. Jeśli to konieczne, włącz go.
2. W razie potrzeby zmień ustawienia sieciowe.

Rozwiązywanie problemów z oprogramowaniem urządzenia w systemie Windows

Sterownik drukarki nie jest widoczny w folderze Drukarki


1. Zainstaluj ponownie oprogramowanie urządzenia.

 **UWAGA:** Zamknij wszystkie uruchomione aplikacje. Aby zamknąć aplikację, której ikona znajduje się w zasobniku systemowym, kliknij tę ikonę prawym przyciskiem i wybierz polecenie **Zamknij** lub **Wyłącz**.

2. Spróbuj podłączyć kabel USB do innego portu komputera.

Podczas instalowania oprogramowania został wyświetlony komunikat o błędzie

1. Zainstaluj ponownie oprogramowanie urządzenia.

 **UWAGA:** Zamknij wszystkie uruchomione aplikacje. Aby zamknąć aplikację, której ikona znajduje się w zasobniku systemowym, kliknij tę ikonę prawym przyciskiem i wybierz polecenie **Zamknij** lub **Wyłącz**.

2. Sprawdź, czy na dysku, na którym ma być zainstalowane oprogramowanie urządzenia znajduje się wystarczająca ilość wolnego miejsca. W razie potrzeby zwolnij jak najwięcej miejsca i ponownie zainstaluj oprogramowanie.
3. W razie potrzeby uruchom defragmentator dysku i ponownie zainstaluj oprogramowanie.

Urządzenie jest w trybie gotowości, ale nie drukuje

1. Wydrukuj stronę konfiguracji i zweryfikuj sprawność działania urządzenia.
2. Sprawdź, czy wszystkie kable są dokładnie podłączone i czy spełniają wymagania określone w specyfikacji. Dotyczy to także kabli USB i przewodów zasilających. Spróbuj użyć nowego przewodu.
3. Sprawdź, czy adres IP na stronie konfiguracji jest zgodny z adresem IP portu oprogramowania. Wykonaj jedną z poniższych procedur:

System Windows XP, Windows Server 2003, Windows Server 2008 i Windows Vista

- a. Kliknij przycisk **Start**.
- b. Kliknij przycisk **Ustawienia**.
- c. Kliknij pozycję **Drukarki i faksy** (w domyślnym widoku menu Start) lub kliknij pozycję **Drukarki** (w klasycznym widoku menu Start).
- d. Kliknij prawym przyciskiem myszy ikonę sterownika urządzenia, a następnie wybierz polecenie **Właściwości**.

- e. Kliknij kartę **Porty**, a następnie kliknij polecenie **Skonfiguruj port**.
- f. Sprawdź adres IP, a następnie kliknij przycisk **OK** lub **Anuluj**.
- g. Jeśli adresy IP są różne, usuń sterownik i zainstaluj go ponownie, używając poprawnego adresu IP.

Windows 7

- a. Kliknij przycisk **Start**.
- b. Kliknij **Urządzenia i drukarki**.
- c. Kliknij prawym przyciskiem myszy ikonę sterownika urządzenia, a następnie wybierz polecenie **Właściwości drukarki**.
- d. Kliknij kartę **Porty**, a następnie kliknij polecenie **Skonfiguruj port**.
- e. Sprawdź adres IP, a następnie kliknij przycisk **OK** lub **Anuluj**.
- f. Jeśli adresy IP są różne, usuń sterownik, a następnie zainstaluj go ponownie, używając poprawnego adresu IP.

Rozwiązywanie problemów z oprogramowaniem urządzenia na komputerach Mac

- [Sterownik drukarki nie jest wyświetlany na liście Print & Fax \(Drukarki i fakсы\)](#)
- [Nazwa urządzenia nie pojawia się na liście urządzeń Print & Fax \(Drukarki i fakсы\)](#)
- [Sterownik drukarki nie konfiguruje automatycznie urządzenia zaznaczonego na liście Print & Fax \(Drukarki i fakсы\)](#)
- [Zlecenie drukowania nie zostało wysłane do wybranego urządzenia](#)
- [Gdy urządzenie jest podłączone przewodem USB, po zaznaczeniu sterownika nie pojawia się na liście Print & Fax \(Drukarki i fakсы\)](#)
- [Dla urządzenia podłączonego przez port USB używasz standardowego sterownika drukarki](#)

Sterownik drukarki nie jest wyświetlany na liście Print & Fax (Drukarki i fakсы)

1. Upewnij się, że plik .GZ znajduje się w następującym folderze na dysku twardym: `Library/Printers/PPDs/Contents/Resources`. W razie potrzeby ponownie zainstaluj oprogramowanie.
2. Jeśli w folderze znajduje się plik GZ, być może doszło do uszkodzenia pliku PPD. Usuń plik i ponownie zainstaluj oprogramowanie.

Nazwa urządzenia nie pojawia się na liście urządzeń Print & Fax (Drukarki i fakсы)

1. Upewnij się, że przewody są prawidłowo podłączone, a urządzenie jest włączone.
2. Aby sprawdzić nazwę urządzenia, wydrukuj stronę konfiguracji. Upewnij się, że nazwa na stronie konfiguracji jest zgodna z nazwą urządzenia widoczną na liście Print & Fax (Drukarki i fakсы).
3. Zamień kabel USB/kabel sieciowy na inny, lepszej jakości.

Sterownik drukarki nie konfiguruje automatycznie urządzenia zaznaczonego na liście Print & Fax (Drukarki i fakсы)

1. Upewnij się, że przewody są prawidłowo podłączone, a urządzenie jest włączone.
2. Upewnij się, że plik .GZ znajduje się w następującym folderze na dysku twardym: `Library/Printers/PPDs/Contents/Resources`. W razie potrzeby ponownie zainstaluj oprogramowanie.

3. Jeśli w folderze znajduje się plik GZ, być może doszło do uszkodzenia pliku PPD. Usuń plik i ponownie zainstaluj oprogramowanie.
4. Zamień kabel USB/kabel sieciowy na inny, lepszej jakości.

Zlecenie drukowania nie zostało wysłane do wybranego urządzenia

1. Otwórz kolejkę druku i ponownie uruchom zlecenie drukowania.
2. Zlecenie mogło zostać odebrane przez inne urządzenie o tej samej albo podobnej nazwie. Aby sprawdzić nazwę urządzenia, wydrukuj stronę konfiguracji. Upewnij się, że nazwa na stronie konfiguracji jest zgodna z nazwą urządzenia widoczną na liście Print & Fax (Drukarki i fakсы).

Gdy urządzenie jest podłączone przewodem USB, po zaznaczeniu sterownika nie pojawia się na liście Print & Fax (Drukarki i fakсы)

Rozwiązywanie problemów związanych z oprogramowaniem

- ▲ Sprawdź, czy system operacyjny komputera Macintosh to Mac OS X 10.5 lub nowszy.

Rozwiązywanie problemów związanych ze sprzętem

1. Sprawdź, czy urządzenie jest włączone.
2. Upewnij się, że prawidłowo podłączono kabel USB.
3. Upewnij się, że używasz odpowiedniego kabla USB o dużej szybkości przesyłania.
4. Upewnij się, że nie podłączono zbyt wielu urządzeń USB zasilanych z szeregu. Odłącz wszystkie urządzenia od szeregu, a następnie podłącz kabel bezpośrednio do portu USB w komputerze.
5. Sprawdź, czy w szeregu znajdują się więcej niż dwa niezasilane koncentratory USB. Odłącz wszystkie urządzenia od szeregu, a następnie podłącz kabel bezpośrednio do portu USB w komputerze hoście.



UWAGA: Klawiatura iMac jest niezasilanym koncentratorem USB.

Dla urządzenia podłączonego przez port USB używasz standardowego sterownika drukarki

Jeśli urządzenie zostało podłączone za pomocą kabla USB przed zainstalowaniem oprogramowania, być może używasz standardowego sterownika drukarki, a nie sterownika dedykowanego dla urządzenia.

1. Usuń standardowy sterownik drukarki.
2. Zainstaluj ponownie oprogramowanie z dysku CD. Kabel USB należy podłączyć dopiero po pojawieniu się odpowiedniego monitu w programie instalacyjnym.
3. Jeśli na komputerze zainstalowano kilka drukarek, upewnij się, że na liście rozwijanej **Format For** (Format dla) umieszczonej w oknie dialogowym **Print** (Drukowanie) jest zaznaczone właściwe urządzenie.

A Materiały eksploatacyjne i akcesoria do urządzenia

- [Zamawianie części, akcesoriów i materiałów eksploatacyjnych](#)
- [Numery katalogowe](#)

Zamawianie części, akcesoriów i materiałów eksploatacyjnych

Zamawianie materiałów eksploatacyjnych i papieru	www.hp.com/go/suresupply
Zamawianie oryginalnych części i akcesoriów firmy HP	www.hp.com/buy/parts
Zamawianie poprzez dostawców usług i wsparcia	Skontaktuj się z przedstawicielem obsługi lub punktem usługowym HP.
Zamawianie za pomocą oprogramowania HP	Korzystanie z wbudowanego serwera internetowego HP na stronie 153

Numery katalogowe

W chwili oddawania niniejszego podręcznika do druku dostępne było wyposażenie dodatkowe wymienione na poniższej liście. Sposób składania zamówień oraz dostępność elementów wyposażenia dodatkowego mogą ulec zmianie w czasie użytkowania urządzenia.

Wyposażenie dodatkowe do obsługi papieru

Pozycja	Opis	Numer katalogowy
Opcjonalny podajnik papieru na 500 arkuszy	Opcjonalny podajnik, który zwiększa pojemność drukarki. Obsługuje następujące formaty papieru: Letter, A4, Legal, A5, B5 (JIS), Executive i 8,5 x 13 cali. W urządzeniu można zainstalować do czterech opcjonalnych podajników na 500 arkuszy.	CE998A
Opcjonalny podajnik papieru na 1500 arkuszy	Opcjonalny podajnik, który zwiększa pojemność drukarki. Obsługuje następujące formaty papieru: Letter, Legal i A4.	CE398A
Kaseta na materiały niestandardowe	Umożliwia drukowanie na papierze formatu A6 z Podajnika 2.	CB527A
Podajnik kopert	Mieści się w nim 75 kopert.	CE399A
Duplekser (opcjonalny duplekser do druku dwustronnego)	Umożliwia automatyczne drukowanie na obu stronach arkusza papieru.	CF062A
Układacz na 500 arkuszy	Pełni rolę dodatkowego pojemnika wyjściowego na 500 arkuszy.	CE404A
Zszywacz/układacz na 500 arkuszy	Umożliwia drukowanie i automatyczne wykańczanie dużej liczby dokumentów. Zszywa do 15 arkuszy papieru.	CE405A
Opcjonalny sortownik 5-pojemnikowy HP	Zapewnia pięć pojemników wyjściowych do sortowania zleceń.	CE997A
Stojak drukarki	Zapewnia stabilność urządzenia po zainstalowaniu wielu podajników opcjonalnych. Stojak jest wyposażony w kółka samonastawne, co ułatwia przenoszenie urządzenia.	CB525A

Części do samodzielnego montażu

Dostępne są następujące części do samodzielnego montażu w urządzeniu.

- Części oznaczone do **obowiązkowego** samodzielnego montażu należy zainstalować samodzielnie. Ewentualnie można skorzystać z płatnej usługi montażu przez serwisanta HP. W ramach gwarancji na urządzenie firmy HP części takie nie są objęte pomocą techniczną u klienta ani nie można ich zwrócić do magazynu.
- Części do samodzielnego montażu oznaczone jako **Opcjonalne** mogą zostać bezpłatnie zainstalowane przez serwisanta HP na żądanie użytkownika w okresie gwarancji na urządzenie.

Element	Opis ¹	Do samodzielnego montażu	Numer katalogowy
Kaseta drukująca z tonerem czarnym HP LaserJet	Standardowa czarna kaseta drukująca	Obowiązkowo	CE390A
Kaseta drukująca z tonerem czarnym HP LaserJet	Czarna kaseta drukująca o dużej pojemności UWAGA: tylko modele M602 i M603	Obowiązkowo	CE390X
Kaseta na 1000 zszywek	Zawiera trzy kasety ze zszywkami.	Obowiązkowo	Q3216A
Profilaktyczny zestaw konserwacyjny	Zawiera zapasowy utrwalacz, rolkę przenoszącą, narzędzie do rolek przenoszących, rolkę podajnika 1, osiem rolek podających i parę rękawiczek. Dołączone są do niego instrukcje instalowania poszczególnych składników.	Obowiązkowo	Zestaw konserwacyjny do urządzenia na 110 V: CF064A Zestaw konserwacyjny do urządzenia na 220 V: CF065A
44 x 32-pinowy moduł pamięci DDR2 (DIMM), 512 MB	Poprawia możliwości urządzenia w zakresie obsługi dużych lub złożonych zleceń druku.	Obowiązkowo	CE483A

¹ Aby uzyskać więcej informacji, przejdź na stronę www.hp.com/go/learnaboutsupplies.

Kable i interfejsy

Pozycja	Opis	Numer katalogowy
Urządzenia serwera druku HP Jetdirect	Urządzenie bezprzewodowe USB HP Jetdirect 2700w	J8026A
Kabel USB	Dwumetrowy (6 stóp) kabel typu A do B	C6518A

B Obsługa i pomoc techniczna

- [Oświadczenie o ograniczonej gwarancji firmy Hewlett-Packard](#)
- [Gwarancja HP Premium Protection Warranty: informacja o ograniczonej gwarancji na kasety drukujące LaserJet](#)
- [Dane zapisane w kasecie drukującej](#)
- [Umowa licencyjna dla użytkownika końcowego \(EULA\)](#)
- [Gwarancja dotycząca samodzielnej naprawy przez klienta](#)
- [Obsługa klienta](#)
- [Ponowne pakowanie urządzenia](#)

Oświadczenie o ograniczonej gwarancji firmy Hewlett-Packard

PRODUKT HP	OKRES OGRANICZONEJ GWARANCJI
HP LaserJet 600 M601n, M601dn, M602n, M602dn, M602x, M603n, M603dn, M603xh	Roczna gwarancja w punkcie serwisowym

Firma HP gwarantuje użytkownikowi końcowemu, że urządzenia i akcesoria firmy HP będą wolne od wad materiałowych i produkcyjnych przez okres podany powyżej, licząc od daty zakupu. Jeżeli firma HP zostanie powiadomiona o tego typu usterkach w okresie gwarancyjnym, według własnego uznania przeprowadzi naprawę lub wymianę produktu uznanego za wadliwy. Produkty zamienne mogą być fabrycznie nowe lub stanowić funkcjonalny odpowiednik nowych produktów.

Firma HP gwarantuje, że oprogramowanie firmy HP nie przestanie wykonywać instrukcji programowych przez podany powyżej okres, licząc od daty zakupu, z powodu wad materiałowych i produkcyjnych, pod warunkiem poprawnej instalacji i użytkowania. Jeśli firma HP otrzyma w czasie trwania okresu gwarancyjnego powiadomienie o takich wadach, wymieni oprogramowanie, które nie wykonuje instrukcji programowych z powodu tych wad.

Firma HP nie gwarantuje, że działanie produktów HP będzie nieprzerwane i wolne od błędów. Jeśli firma HP nie będzie w stanie wykonać naprawy lub wymienić produktu objętego gwarancją w akceptowalnym terminie, użytkownik będzie uprawniony do otrzymania zwrotu pieniędzy w wysokości ceny zakupu, pod warunkiem bezzwłocznego zwrotu produktu.

Produkty firmy HP mogą zawierać części odnowione, które są funkcjonalnym odpowiednikiem nowych lub zostały sporadycznie wykorzystane.

Gwarancja nie obejmuje usterek powstałych w wyniku: (a) niewłaściwej lub nieodpowiedniej konserwacji lub kalibracji, (b) korzystania z oprogramowania, interfejsów, elementów i materiałów eksploatacyjnych nie będących produktami firmy HP, (c) nieautoryzowanych modyfikacji lub niewłaściwego używania, (d) używania w warunkach, które nie odpowiadają warunkom opisanym w specyfikacjach lub (e) nieprawidłowego miejsca użytkowania i niewłaściwej konserwacji.

W ZAKRESIE DOPUSZCZALNYM PRZEZ OBOWIĄZUJĄCE LOKALNIE PRZEPISY PRAWA POWYŻSZA GWARANCJA JEST JEDYNĄ PRZYSŁUGUJĄCĄ GWARANCJĄ I NIE JEST UDZIELANA ŻADNA INNA WYRAŻNA ANI DOROZUMIANA GWARANCJA, PISEMNA BĄDŹ USTNA. FIRMA HP W SZCZEGÓLNOŚCI NIE UDZIELA ŻADNEJ DOROZUMIANEJ GWARANCJI PRZYDATNOŚCI DO SPRZEDAŻY, ODPOWIEDNIEJ JAKOŚCI ANI PRZYDATNOŚCI DO OKREŚLONEGO CELU. W niektórych krajach/regionach, stanach lub prowincjach ograniczenia dotyczące czasu obowiązywania gwarancji dorozumiane są niedozwolone, więc powyższe ograniczenia lub wykluczenia mogą nie mieć zastosowania w określonych przypadkach. Niniejsza gwarancja daje nabywcy określone prawa, a ponadto mogą mu przysługiwać także inne prawa w zależności od kraju/regionu, stanu lub prowincji.

Ograniczona gwarancja firmy HP obowiązuje we wszystkich krajach/regionach i miejscach, gdzie znajdują się punkty pomocy technicznej firmy HP oraz gdzie firma HP sprzedaje ten produkt. Poziom świadczonych usług gwarancyjnych może się różnić w zależności od lokalnych standardów. Firma HP nie zmieni formy, zastosowania lub funkcji produktu w celu umożliwienia korzystania z niego w kraju/

regionie, na terenie którego nie przewidziano korzystania z tego produktu z powodów prawnych lub zgodności z normami.

W ZAKRESIE LOKALNYCH PRZEPISÓW PRAWNYCH ŚRODKI ZARADCZE OPISANE W NINIEJSZEJ GWARANCJI SĄ WYŁĄCZNYMI ŚRODKAMI ZARADCZYMI PRZYSŁUGUJĄCYMI UŻYTKOWNIKOWI. Z WYJĄTKIEM OPISANYCH POWYŻEJ SYTUACJI FIRMA HP ANI JEJ DOSTAWCY NIE PONOSZĄ ŻADNEJ ODPOWIEDZIALNOŚCI ZA UTRATĘ DANYCH, ANI ZA SZKODY BEZPOŚREDNIE, SZCZEGÓLNE, PRZYPADKOWE, WYNIKOWE (W TYM ZA UTRATĘ ZYSKÓW) ANI ZA INNE SZKODY, WYNIKAJĄCE Z UMOWY, DZIAŁANIA W ZŁEJ WIERZE LUB Z INNEGO TYTUŁU. W niektórych krajach/regionach, stanach lub prowincjach wykluczenia lub ograniczenia odpowiedzialności za szkody przypadkowe lub wynikowe są niedozwolone, więc powyższe ograniczenia lub wykluczenia mogą nie mieć zastosowania w określonych przypadkach.

WARUNKI NINIEJSZEJ GWARANCJI, Z WYJĄTKIEM DZIAŁAŃ DOPUSZCZANYCH PRAWEM, NIE WYKLUCZAJĄ, NIE OGRANICZAJĄ ANI NIE ZMIENIAJĄ PRZYSŁUGUJĄCYCH NABYWCY PRAW, LECZ STANOWIĄ DODATEK DO OBOWIĄZUJĄCYCH PRZEPISÓW PRAWNYCH DOTYCZĄCYCH SPRZEDAŻY TEGO PRODUKTU.

Gwarancja HP Premium Protection Warranty: informacja o ograniczonej gwarancji na kasety drukujące LaserJet

Firma HP gwarantuje, że ten produkt jest wolny od wad materiałowych i produkcyjnych.

Ta gwarancja nie obejmuje produktów, które (a) były odnawiane, przerabiane lub w inny sposób nieprawidłowo użytkowane, (b) działają nieprawidłowo z powodu niewłaściwego użytkowania, niewłaściwego przechowywania lub używania w otoczeniu nieodpowiadającym warunkom opisanym w specyfikacjach lub (c) uległy zużyciu w wyniku normalnej eksploatacji.

Aby skorzystać z usług gwarancyjnych, należy zwrócić produkt w miejscu zakupu (wraz z opisem problemu i próbkami wydruków) lub skontaktować się z działem obsługi klienta firmy HP. Firma HP, według własnego uznania, przeprowadzi wymianę lub zwróci koszty zakupu produktu uznanego za wadliwy.

W ZAKRESIE DOPUSZCZONYM PRZEZ PRZEPISY LOKALNE POWYŻSZE WARUNKI GWARANCJI SĄ JEDYNYMI OBOWIĄZUJĄCYMI. FIRMA HP NIE UDZIELA ŻADNEJ INNEJ GWARANCJI PISEMNEJ ANI USTNEJ, WYRAŻNEJ ANI DOROZUMIANEJ, A W SZCZEGÓLNOŚCI NIE UDZIELA GWARANCJI DOROZUMIANYCH LUB HANDLOWYCH DOTYCZĄCYCH ZADOWALAJĄCEJ JAKOŚCI LUB PRZYDATNOŚCI DO OKREŚLONEGO CELU.

W ZAKRESIE DOPUSZCZONYM PRZEZ PRZEPISY LOKALNE FIRMA HP ANI JEJ DOSTAWCY NIE BĘDĄ ODPOWIADAĆ ZA SZKODY BEZPOŚREDNIE, SZCZEGÓLNE, PRZYPADKOWE, WYNIKOWE (W TYM UTRATĘ ZYSKÓW LUB DANYCH) ANI INNE SZKODY, WYNIKAJĄCE Z UMOWY, NARUSZENIA PRAWA LUB Z INNEGO TYTUŁU.

WARUNKI GWARANCJI ZAWARTE W TYM OŚWIADCZENIU, Z WYJĄTKIEM DZIAŁAŃ DOPUSZCZANYCH PRZEZ PRAWO, NIE WYŁĄCZAJĄ, NIE OGRANICZAJĄ ANI NIE ZMIENIAJĄ PRAW USTAWOWYCH MAJĄCYCH ZASTOSOWANIE PRZY SPRZEDAŻY TEGO PRODUKTU UŻYTKOWNIKOWI I NIE STANOWIĄ ICH ROZSZERZENIA.

Dane zapisane w kasecie drukującej

Kasety drukujące HP stosowane w tym urządzeniu zawierają układy pamięci ułatwiające obsługę urządzenia.

Ponadto układy gromadzą ograniczony zestaw informacji dotyczący korzystania z urządzenia, który może obejmować następujące aspekty: data pierwszej instalacji kasety, data ostatniego użycia kasety, liczba stron wydrukowanych przy użyciu kasety, rodzaje drukowanych stron, użyte tryby drukowania, ewentualne zaistniałe błędy drukowania oraz model urządzenia. Te informacje są wykorzystywane przez firmę HP przy opracowywaniu przyszłych produktów, aby jeszcze lepiej spełniać potrzeby klientów dotyczące drukowania.

Dane zgromadzone w układach pamięci kaset drukujących nie zawierają informacji, które mogłyby być wykorzystane do identyfikacji nabywcy lub użytkownika kasety ani urządzenia.

Firma HP zbiera wrywkowo układy pamięci z kaset drukujących zwracanych w ramach bezpłatnego programu zwrotu i utylizacji zużytych urządzeń HP (program HP Planet Partners: www.hp.com/recycle). Zebrane w ten sposób układy pamięci są odczytywane i badane w celu udoskonalenia przyszłych produktów HP. Dostęp do tych danych mogą mieć także partnerzy firmy HP zajmujący się recyklingiem kaset drukujących.

Wszelkie osoby trzecie posiadające kasety drukujące mogą mieć dostęp do anonimowych informacji zawartych w układach pamięci. Użytkownik może uniemożliwić dostęp do tych informacji poprzez zablokowanie układu pamięci. Jednakże po zablokowaniu układu pamięci nie będzie już można z niego korzystać w urządzeniu HP.

Umowa licencyjna dla użytkownika końcowego (EULA)

PONIŻSZE INFORMACJE NALEŻY UWAŻNIE PRZECZYTAĆ PRZED UŻYCIEM NINIEJSZEGO OPROGRAMOWANIA: Niniejsza Umowa licencyjna użytkownika końcowego („EULA”) jest umową pomiędzy (a) Użytkownikiem (osobą fizyczną lub osobą prawną, której jest on przedstawicielem) oraz (b) firmą Hewlett-Packard Company („HP”). Umowa ta określa warunki korzystania z oprogramowania („Oprogramowanie”). Ta umowa licencyjna nie ma zastosowania, jeżeli obowiązuje oddzielna umowa licencyjna na Oprogramowanie zawarta przez Użytkownika z firmą HP lub jej dostawcami, w tym umowa licencyjna dołączona do dokumentacji elektronicznej. Termin „Oprogramowanie” oznacza (i) związane z oprogramowaniem nośniki, (ii) podręcznik użytkownika i inne materiały drukowane oraz (iii) dokumentację dostępną w Internecie lub w postaci elektronicznej (wspólnie nazywaną „Dokumentacją użytkownika”).

PRAWA DO OPROGRAMOWANIA SĄ UDZIELANE TYLKO I WYŁĄCZNIE W PRZYPADKU ZGODY NA WSZYSTKIE WARUNKI NINIEJSZEJ LICENCJI. INSTALACJA, KOPIOWANIE, POBIERANIE LUB UŻYWANIE OPROGRAMOWANIA W INNY SPOSÓB ŚWIADCZY O ZGODZIE UŻYTKOWNIKA NA WARUNKI UMOWY LICENCYJNEJ. W PRZYPADKU NIEZAAKCEPTOWANIA TYCH WARUNKÓW LICENCJI NIE ZEZWALA SIĘ NA INSTALACJĘ I POBIERANIE OPROGRAMOWANIA LUB UŻYWANIE GO W INNY SPOSÓB. JEŻELI OPROGRAMOWANIE ZOSTAŁO ZAKUPIONE, ALE UŻYTKOWNIK NIE AKCEPTUJE NINIEJSZEJ LICENCJI, NALEŻY ZWRÓCIĆ OPROGRAMOWANIE W MIEJSCU JEGO ZAKUPU W CELU OTRZYMANIA ZWROTU CENY ZAKUPU; JEŻELI OPROGRAMOWANIE JEST

ZAINSTALOWANE W INNYM PRODUKCIE HP LUB UDOSTĘPNIONE WRAZ Z TAKIM PRODUKTEM, UŻYTKOWNIK MOŻE ZWRÓCIĆ CAŁY, NIEUŻYWANY PRODUKT.

- 1. OPROGRAMOWANIE INNYCH FIRM.** W skład Oprogramowania, oprócz firmowego oprogramowania HP (zwanego dalej „Oprogramowaniem HP”), może także wchodzić oprogramowanie na licencji innych producentów (zwane dalej „Oprogramowaniem innego producenta” i „Licencją innego producenta”). Licencja na wszelkie Oprogramowanie innego producenta jest udzielana Użytkownikowi na warunkach określonych w odpowiedniej Licencji innego producenta. Licencja innego producenta znajduje się na ogół w pliku o nazwie „license.txt” lub „readme”. Jeśli Użytkownik nie może znaleźć Licencji innego producenta, winien skontaktować się z działem pomocy technicznej HP. Jeśli Licencja innego producenta obejmuje licencje zapewniające dostępność kodu źródłowego (takie jak Ogólna licencja publiczna GNU), a odpowiedni kod źródłowy nie został dołączony do Oprogramowania, należy sprawdzić strony poświęcone pomocy technicznej do produktu w serwisie internetowym HP (hp.com), aby się dowiedzieć, jak uzyskać taki kod źródłowy.
- 2. PRAWA LICENCYJNE.** Użytkownik będzie mieć następujące prawa przy założeniu, że będzie przestrzegać wszystkich warunków niniejszej Umowy EULA:
 - a.** Użytkowanie. Firma HP udziela licencji na użytkowanie jednego egzemplarza niniejszego Oprogramowania HP. „Użytkowanie” oznacza instalowanie, kopiowanie, przechowywanie, ładowanie, wykonywanie, wyświetlanie lub używanie w inny sposób Oprogramowania HP. Użytkownik nie może modyfikować Oprogramowania HP ani wyłączać żadnej z funkcji licencyjnych lub kontrolnych Oprogramowania HP. Jeśli Oprogramowanie jest dostarczane przez HP w celu Użytkowania wraz z produktem do przetwarzania obrazu lub drukowania (np. jeśli Oprogramowanie jest sterownikiem drukarki, oprogramowaniem układowym lub modułem dodatkowym), Oprogramowanie HP może być używane tylko z takim produktem (zwanym dalej „Produktem HP”). Dodatkowe ograniczenia dotyczące Użytkowania mogą występować w Dokumentacji użytkownika. Użytkownik nie może oddzielać elementów składowych Oprogramowania HP w celu ich Użytkowania. Użytkownik nie ma prawa do dystrybucji Oprogramowania HP.
 - b.** Kopiowanie. Prawo do kopiowania oznacza, że Użytkownik może tworzyć kopie archiwalne lub zapasowe Oprogramowania HP przy założeniu, że każda kopia zawiera wszystkie firmowe uwagi dołączane do oryginalnego Oprogramowania HP i jest używana tylko w celu tworzenia kopii zapasowych.
- 3. AKTUALIZACJE.** Aby móc Użytkować Oprogramowanie HP dostarczone przez HP jako uaktualnienie, aktualizacja lub uzupełnienie (zwane dalej łącznie „Aktualizacją”), Użytkownik musi najpierw uzyskać licencję na oryginalne Oprogramowanie HP określone przez HP jako uprawnione do Aktualizacji. W zakresie, w jakim Aktualizacja zastępuje oryginalne Oprogramowanie HP, Użytkownik nie może już dłużej używać takiego Oprogramowania HP. Niniejsza Umowa EULA dotyczy każdej Aktualizacji, chyba że HP dostarczy wraz z Aktualizacją inne warunki. W przypadku konfliktu między niniejszą Umową EULA a takimi innymi warunkami rozstrzygające znaczenie mają te ostatnie.

4. PRZEKAZYWANIE.

- a. Przekazywanie innemu podmiotowi. Początkowy użytkownik Oprogramowania HP może jednorazowo przekazać Oprogramowanie HP innemu użytkownikowi. Przekazać należy wszystkie elementy składowe, nośniki, Dokumentację użytkownika, niniejszą Umowę EULA oraz, w razie potrzeby, Certyfikat autentyczności. Przekazanie nie może nastąpić w sposób pośredni, na przykład przesyłką. Przed przekazaniem użytkownik odbierający przekazywane Oprogramowanie musi wyrazić zgodę na warunki niniejszej Umowy EULA. W chwili przekazania Oprogramowania HP licencja Użytkownika natychmiast wygasa.
- b. Ograniczenia. Użytkownik nie może wynajmować, wdzierżawiać ani wypożyczać Oprogramowania HP ani używać tego oprogramowania w celach komercyjnego udostępniania na określony czas lub na użytek biurowy. Użytkownik nie może udzielać sublicencji na Oprogramowanie HP, cedować go ani w inny sposób przekazywać, poza przypadkami w wyraźny sposób określonymi w niniejszej Umowie EULA.

- 5. PRAWA WŁASNOŚCI. Wszystkie prawa własności intelektualnej do Oprogramowania i Dokumentacji użytkownika są własnością HP lub jego dostawców i są chronione prawnie, w tym obowiązującymi prawami autorskimi, przepisami dotyczącymi tajemnicy handlowej i znaków towarowych oraz prawem patentowym. Użytkownik nie może usuwać z Oprogramowania żadnych oznaczeń identyfikujących produkt, informacji o prawach autorskich ani informacji o ograniczeniach wynikających z praw własności.
- 6. OGRANICZENIA DOTYCZĄCE ODTWARZANIA KODU ŹRÓDŁOWEGO. Użytkownik nie może odtwarzać kodu źródłowego, dekompilować ani dezasemblować Oprogramowania HP z wyjątkiem sytuacji, gdy jest to dopuszczane przez obowiązujące prawo, i tylko w takim zakresie.
- 7. ZGODA NA UŻYWANIE DANYCH. HP i jego podmioty stowarzyszone mogą gromadzić i wykorzystywać informacje techniczne dostarczane przez Użytkownika w związku z (i) Używaniem przez niego Oprogramowania lub Produktu HP lub ze (ii) świadczeniem usług pomocy technicznej do Oprogramowania lub Produktu HP. Wszystkie takie informacje będą chronione zgodnie z zasadami HP dotyczącymi ochrony danych osobowych. HP nie będzie wykorzystywać takich informacji w sposób, który doprowadzi do identyfikacji Użytkownika, poza przypadkami, gdy będzie to niezbędne w celu ułatwienia Użytkownika lub świadczenia usług pomocy technicznej.
- 8. OGRANICZENIE ODPOWIEDZIALNOŚCI. Niezależnie od szkód poniesionych przez Użytkownika, całkowity zakres odpowiedzialności HP i jego dostawców w związku z niniejszą Umową EULA oraz jedyne zadośćuczynienie wynikające z niniejszej Umowy EULA ogranicza się do kwoty faktycznie zapłaconej przez Użytkownika za Produkt lub kwoty 5 USD, zależnie od tego, która z tych kwot jest większa. W MAKSYMALNYM ZAKRESIE DOPUSZCZANYM PRZEZ OBOWIĄZUJĄCE PRAWO HP ANI JEGO DOSTAWCY NIE BĘDĄ W ŻADNYM PRZYPADKU PONOSIĆ ODPOWIEDZIALNOŚCI ZA JAKIEKOLWIEK SZKODY NADZWYCZAJNE, PRZYPADKOWE, POŚREDNIE LUB NASTĘPCZE (W TYM ZA SZKODY W POSTACI UTRATY ZYSKÓW, UTRATY DANYCH, ZAKŁÓCEŃ W DZIAŁALNOŚCI BIZNESOWEJ, URAZÓW CIAŁA LUB UTRATY PRYWATNOŚCI) ZWIĄZANE W JAKIKOLWIEK SPOSÓB Z UŻYWANIEM LUB BRAKIEM MOŻLIWOŚCI UŻYWANIA OPROGRAMOWANIA, NAWET JEŚLI HP LUB KTÓRYKOLWIEK Z JEGO DOSTAWCÓW ZOSTAŁ POWIADOMIONY O MOŻLIWOŚCI TAKICH SZKÓD I NAWET JEŚLI OPISANE WYŻEJ ZADOŚĆUCZYNIENIE NIE SPEŁNIA SWOJEGO ZASADNICZEGO CELU. Niektóre stany lub inne jurysdykcje nie zezwalają na wyłączenie lub ograniczenie odpowiedzialności za szkody przypadkowe lub następne, tak więc powyższe ograniczenie lub wyłączenie może nie dotyczyć Użytkownika.

- 9.** KLIENCI Z ADMINISTRACJI PUBLICZNEJ STANÓW ZJEDNOCZONYCH. Oprogramowanie opracowano wyłącznie z wykorzystaniem funduszy prywatnych. Całość Oprogramowania stanowi komercyjne oprogramowanie komputerowe w rozumieniu odpowiednich przepisów dotyczących zakupów publicznych. Tym samym na mocy przepisów US FAR 48 CFR 12.212 i DFAR 48 CFR 227.720 użytkowanie, kopiowanie i ujawnianie Oprogramowania przez Administrację Publiczną Stanów Zjednoczonych lub jej podwykonawców podlega wyłącznie warunkom określonym w niniejszej Umowie EULA, z wyjątkiem postanowień pozostających w sprzeczności ze stosownymi i obowiązkowymi przepisami federalnymi.
- 10.** ZGODNOŚĆ Z PRZEPISAMI EKSPORTOWYMI. Użytkownik będzie przestrzegał wszystkich praw, zasad i przepisów (i) dotyczących eksportu i importu Oprogramowania lub (ii) ograniczających Używanie Oprogramowania, w tym ograniczeń dotyczących rozpowszechniania broni jądrowej, chemicznej lub biologicznej.
- 11.** ZASTRZEŻENIE PRAW. HP i jego dostawcy zastrzegają sobie wszelkie prawa, których nie udzielono Użytkownikowi wyraźnie na mocy niniejszej Umowy EULA.

© 2009 Hewlett-Packard Development Company, L.P.

Wer. 04/09

Gwarancja dotycząca samodzielnej naprawy przez klienta

Produkty HP zbudowano z użyciem wielu elementów do samodzielnej naprawy przez klienta (CSR) w celu zminimalizowania czasu naprawy i zwiększenia elastyczności w dokonywaniu wymiany uszkodzonych elementów. Jeśli podczas diagnozowania firma HP stwierdzi, że możliwe jest dokonanie naprawy z użyciem elementów do samodzielnej naprawy przez klienta, dostarczy tę część do wymiany bezpośrednio do użytkownika. Istnieją dwie kategorie elementów CSR: 1) Elementy, dla których samodzielna naprawa jest obowiązkowa. Jeśli użytkownik poprosi firmę HP o wymianę tych części, pobrana zostanie opłata za podróż i pracę pracowników serwisu. 2) Elementy, dla których samodzielna naprawa jest opcjonalna. Te elementy są również przeznaczone do samodzielnej naprawy przez klienta. Jeśli jednak użytkownik poprosi firmę HP o ich wymianę, może ona zostać dokonana bez żadnych dodatkowych kosztów, zgodnie z rodzajem usługi gwarancyjnej dla danego produktu.

W zależności od dostępności i możliwości lokalizacyjnych elementy CSR mogą zostać dostarczone w ciągu jednego dnia roboczego. W przypadku określonych możliwości lokalizacyjnych za dodatkową opłatą możliwa jest dostawa w ciągu tego samego dnia lub czterech godzin. Jeśli potrzebna jest pomoc, należy zadzwonić do centrum pomocy technicznej HP, aby uzyskać telefoniczną pomoc pracownika serwisu. W materiałach dostarczonych z elementem CSR wyszczególnione jest, czy wadliwy element należy zwrócić do firmy HP. W przypadku gdy konieczny jest zwrot wadliwego elementu do firmy HP, należy tego dokonać w określonym przedziale czasu, który wynosi z reguły pięć (5) dni roboczych. Uszkodzony element należy zwrócić wraz z dokumentacją, używając dołączonych opakowań transportowych. Niedostarczenie uszkodzonego elementu może spowodować naliczenie przez firmę HP opłaty za element wymienny. W przypadku samodzielnej naprawy firma HP poniesie wszystkie koszty związane z dostarczeniem nowego i zwrotem starego elementu oraz dokona wyboru firmy kurierskiej.

Obsługa klienta

Uzyskaj pomoc telefoniczną w swoim kraju/regionie	Numery telefoniczne dla kraju/regionu znajdują się na ulotce dołączonej do opakowania urządzenia oraz na stronie www.hp.com/support/ .
Przygotuj nazwę produktu, numer seryjny, datę zakupu i opis problemu.	
Uzyskaj całodobową pomoc przez Internet	www.hp.com/support/lj600Series
Uzyskaj pomoc dla urządzeń używanych z komputerami Macintosh	www.hp.com/go/macosx
Pobierz narzędzia, sterowniki i informacje elektroniczne	www.hp.com/go/lj600Series_software
Zamów dodatkowe usługi i umowy serwisowe w firmie HP	www.hp.com/go/carepack
Zarejestruj urządzenie	www.register.hp.com

Ponowne pakowanie urządzenia

Jeśli dział obsługi klienta HP stwierdzi, że zakupione przez użytkownika urządzenie powinno zostać zwrócone do HP w celu naprawy, należy wykonać poniższe czynności, aby ponownie zapakować produkt przed wysyłką.

⚠ OSTROŻNIE: Za uszkodzenia powstałe podczas transportu w wyniku nieprawidłowego zapakowania odpowiada klient.

1. Wyjmij i zachowaj wszystkie karty DIMM, które zostały kupione i zainstalowane w produkcie.

⚠ OSTROŻNIE: Wyładowania elektrostatyczne mogą uszkodzić części elektroniczne. Podczas operacji z modułami DIMM należy mieć na ręce opaskę antystatyczną lub często dotykać powierzchni antystatycznego opakowania DIMM, a następnie odsłoniętego metalu na urządzeniu.

2. Wyjmij i zatrzymaj kasetę drukującą.

⚠ OSTROŻNIE: Przed wysyłką urządzenia **koniecznie** należy wyjąć kasetę drukującą. Kaseata, która nie została wyjęta z urządzenia, podczas transportu może utracić szczelność, w związku z czym mechanizm urządzenia i inne części mogą zostać pokryte tonerem.

Aby uniknąć uszkodzenia kasety drukującej, nie należy dotykać jej rolki oraz należy przechowywać ją w oryginalnym opakowaniu lub w ciemnym miejscu.

3. Odłącz i zachowaj przewód zasilający, kabel interfejsu i dodatkowe akcesoria.

4. Jeżeli to możliwe, dołącz do przesyłki próbki wydruku i około 50–100 arkuszy papieru lub innych materiałów drukarskich, które nie zostały prawidłowo wydrukowane.

5. W Stanach Zjednoczonych zadzwoń do Działu obsługi klienta HP, aby zamówić nowe opakowanie. W innych regionach, o ile to możliwe, użyj oryginalnego opakowania. Firma Hewlett-Packard zaleca ubezpieczenie drukarki na okoliczność wysyłki.

C Parametry urządzenia

- [Parametry fizyczne](#)
- [Zużycie energii, parametry elektryczne i poziom głośności](#)
- [Środowisko pracy](#)

Parametry fizyczne

Tabela C-1 Wymiary i waga urządzenia

Model drukarki	Wysokość	Głębokość	Szerokość	Waga
Modele n i dn	394 mm (15,5 cala)	4515 mm (17,8 cala)	425 mm (16,75 cala)	23,6 kg (51,9 funta)
Modele x i xh	514 mm (20,25 cala)	451 mm (17,8 cala)	425 mm (16,75 cala)	30,4 kg (66,8 funta)
Opcjonalny podajnik na 500 arkuszy	121 mm (4,8 cala)	448,4 mm (17,7 cala)	415 mm (16,3 cala)	6,7 kg (14,7 funta)
Opcjonalny podajnik na 1500 arkuszy	263,5 mm (10,4 cala)	511,5 mm (20,1 cala)	421 mm (16,6 cala)	13 kg (28,7 funta)
Opcjonalny moduł dupleksera	154 mm (6,1 cala)	348 mm (13,7 cala)	332 mm (13,1 cala)	2,5 kg (5,5 funta)
Opcjonalny podajnik kopert	113 mm (4,4 cala)	354 mm (13,9 cala)	328 mm (12,9 cala)	2,5 kg (5,5 funta)
Opcjonalny zszywacz/układacz	371 mm (14,6 cala)	430 mm (16,9 cala)	387 mm (15,2 cala)	4,2 kg (9,3 funta)
Opcjonalny układacz	304 mm (12 cali)	430 mm (16,9 cala)	378 mm (14,9 cala)	3,2 kg (7,1 funta)
Opcjonalny sortownik wielopojemnikowy	522 mm (20,6 cala)	306 mm (12 cali)	353 mm (13,9 cala)	7,0 kg (15,4 funta)
Opcjonalny stojak drukarki	114 mm (4,5 cala)	653 mm (25,7 cala)	663 mm (26,1 cala)	13,6 kg (30 funtów)

Tabela C-2 Wymiary urządzenia z całkowicie otwartymi wszystkimi pokrywami i podajnikami

Model drukarki	Wysokość	Głębokość	Szerokość
Modele n i dn	394 mm (15,5 cala)	864 mm (34 cale)	425 mm (16,75 cala)
Modele x i xh	514 mm (20,25 cala)	864 mm (34 cale)	425 mm (16,75 cala)

Zużycie energii, parametry elektryczne i poziom głośności

Aktualne informacje można znaleźć pod adresem www.hp.com/go/lj600Series_regulatory.

⚠ OSTROŻNIE: Wymagania dotyczące zasilania zależą od kraju/regionu sprzedaży urządzenia. Nie wolno zmieniać napięcia pracy. Może to spowodować uszkodzenie urządzenia i unieważnienie gwarancji.

Środowisko pracy

Tabela C-3 Warunki konieczne


Warunki otoczenia	Drukowanie	Przechowywanie/stan gotowości
Temperatura (urządzenie i kaseta drukująca)	Od 7,5° do 32,5°C (od 45,5° do 90,5°F)	Od 0° do 35°C (od 32° do 95°F)
Wilgotność względna	Od 5% do 90%	Od 35% do 85%

D Informacje dotyczące przepisów

- [Przepisy FCC](#)
- [Program zgodności produktu z zasadami ochrony środowiska](#)
- [Deklaracja zgodności](#)
- [Oświadczenia dotyczące środków bezpieczeństwa](#)

Przepisy FCC

Niniejsze urządzenie zostało poddane testom, które wykazały jego zgodność z wymogami dla urządzeń elektronicznych klasy A, zgodnie z częścią 15 przepisów FCC. Te wymagania dotyczą odpowiedniej ochrony przed szkodliwymi zakłóceniami przy instalacji w pomieszczeniach biurowych i handlowych. Niniejsze urządzenie generuje, używa i emituje fale o częstotliwości radiowej i, jeśli nie jest zainstalowane i użytkowane zgodnie z zaleceniami zawartymi w instrukcji obsługi, może powodować interferencję szkodliwą dla komunikacji radiowej. Użytkowanie urządzenia na obszarze zamieszkałym może powodować wystąpienie szkodliwej interferencji, za którą odpowiedzialność w pełni ponosi użytkownik.

 **UWAGA:** Jakiegokolwiek zmiany lub modyfikacje drukarki, które nie są wyraźnie zatwierdzone przez firmę HP, mogą spowodować utratę uprawnień do obsługi niniejszego urządzenia przez użytkownika.

W celu zapewnienia zgodności z ograniczeniami dla urządzeń klasy A, określonymi w rozdziale 15 przepisów FCC, należy używać ekranowanych przewodów interfejsu.

Program zgodności produktu z zasadami ochrony środowiska

Ochrona środowiska naturalnego

Firma Hewlett-Packard Company jest zaangażowana w wytwarzanie produktów wysokiej jakości w sposób zgodny z zasadami ochrony środowiska. Produkty są projektowane tak, aby posiadały cechy minimalizujące wpływ na środowisko naturalne.

Wytwarzanie ozonu

Niniejsze urządzenie nie wytwarza znaczących ilości ozonu (O₃).

Zużycie mocy

Zużycie mocy obniża się w znaczny sposób, kiedy urządzenie pracuje w trybie Tryb uśpienia. Pozwala to na oszczędzanie zasobów naturalnych oraz kosztów bez wpływu na wydajność urządzenia. Urządzenia do drukowania i przetwarzania obrazu firmy Hewlett-Packard oznaczone logo ENERGY STAR® spełniają normę ENERGY STAR Federalnej Agencji Ochrony Środowiska (U.S. Environmental Protection Agency) dla urządzeń do przetwarzania obrazu. Urządzenia spełniające normę ENERGY STAR są oznaczone następującym znakiem:



Dodatkowe informacje dotyczące modeli urządzeń do obróbki obrazu zgodnych z normą ENERGY STAR można znaleźć na stronie:

www.hp.com/go/energystar

Zużycie toneru

W trybie ekonomicznym spada zużycie tonera, co wydłuża okres eksploatacji kasety drukującej. Firma HP nie zaleca korzystania z trybu ekonomicznego przez cały czas. W takim przypadku toner może nie zostać wykorzystany w całości, gdyż istnieje możliwość wcześniejszego zużycia się części mechanicznych kasety drukującej. Jeśli jakość druku zacznie się pogarszać i stanie się nie do zaakceptowania, należy rozważyć wymianę kasety drukującej.

Zużycie papieru

Opcjonalna funkcja automatycznego dupleksu (drukowania dwustronnego) i funkcja drukowania n stron (wielu stron na jednym arkuszu papieru) umożliwiają zmniejszenie zużycia papieru, a tym samym ochronę zasobów naturalnych.

Tworzywa sztuczne

Elementy z tworzyw sztucznych ważące powyżej 25 gramów posiadają oznaczenia zgodne z międzynarodowymi standardami ułatwiające ich identyfikację w celu ponownego przetworzenia po zakończeniu eksploatacji urządzenia.

Materiały eksploatacyjne do drukarki HP LaserJet

Dzięki programowi HP Planet Partners łatwo jest bez żadnych opłat zwrócić i utylizować zużyte kasety drukujące HP LaserJet. Informacje o programie i instrukcje w wielu językach dołączone są do każdej nowej kasety drukującej HP LaserJet i zestawu materiałów eksploatacyjnych. Zwracając jednorazowo większą liczbę kasety, w jeszcze większym stopniu przyczyniasz się do ochrony środowiska naturalnego.

Firma HP jest zaangażowana w tworzenie innowacyjnych, wysokiej jakości produktów i usług w sposób zgodny z zasadami ochrony środowiska, począwszy od projektowania i produkcji, poprzez dystrybucję i obsługę, aż po odzysk materiałów. Uczestnictwo w programie HP Planet Partners zapewnia prawidłowy odzysk materiałów z kasety drukującej dla urządzeń HP LaserJet przez przetwarzanie ich w sposób umożliwiający odzyskanie tworzyw sztucznych i metali przeznaczonych do wytwarzania nowych produktów i zapobiegający wyrzucaniu milionów ton odpadów na wysypiska. Ponieważ kasety są poddawane procesowi odzysku materiałów w celu wytworzenia nowego produktu, nie ma możliwości zwrócenia ich użytkownikowi. Dziękujemy za postępowanie w sposób przyczyniający się do ochrony środowiska naturalnego!



UWAGA: Nalepki zwrotnej należy używać wyłącznie w celu zwrotu oryginalnej kasety drukującej dla urządzeń HP LaserJet. Nie należy używać tej nalepki w celu zwrotu kasety dla urządzeń atramentowych firmy HP, kasety firm innych niż HP, kasety ponownie napełnianych lub przerabianych oraz zwrotów gwarancyjnych. Informacje na temat odzysku materiałów z kasety do urządzeń atramentowych firmy HP można znaleźć pod adresem <http://www.hp.com/recycle>.

Instrukcje dotyczące zwrotu i odzysku materiałów

Stany Zjednoczone i Portoryko

Nalepka dostarczona w opakowaniu kasety z tonerem dla urządzeń HP LaserJet umożliwia zwrot i odzysk materiałów z co najmniej jednej kasety drukującej dla urządzeń HP LaserJet po zakończeniu jej eksploatacji. Należy postępować zgodnie z instrukcjami podanymi poniżej.

Zwrot wielu kasety (więcej niż jednej kasety)

1. Zapakuj każdą kasety drukującą dla urządzeń HP LaserJet do oryginalnego opakowania i pudełka.
2. Połącz pudełka przy użyciu opaski lub taśmy do pakowania. Paczka może ważyć do 31 kg (70 funtów).
3. Użyj jednej opłaconej z góry nalepki transportowej.

LUB

1. Użyj własnego opakowania lub zamów bezpłatne opakowanie zbiorcze pod adresem www.hp.com/recycle lub pod numerem 1-800-340-2445 (mieści do 31 kg (70 funtów) kaset drukujących do urządzeń HP LaserJet).
2. Użyj jednej opłaconej z góry nalepki transportowej.

Zwrot pojedynczej kasety

1. Zapakuj kasetę drukującą dla urządzeń HP LaserJet do oryginalnego opakowania i pudełka.
2. Umieść nalepkę transportową z przodu pudełka.

Wysyłka

W przypadku zwrotów kaset drukujących HP LaserJet na terenie USA i Portoryko do paczki należy dołączyć opłacony i zaadresowany list przewozowy. Aby użyć nalepki firmy UPS, należy podczas następnego dostawy lub odbioru przekazać paczkę kierowcy UPS lub zanieść ją do autoryzowanego punktu UPS. (Za odbiór przez pracownika firmy UPS Ground zostanie pobrana standardowa opłata za odbiór). Informacje dotyczące lokalizacji lokalnych punktów UPS uzyskać można pod numerem 1-800-PICKUPS lub na stronie internetowej www.ups.com.

W przypadku zwrotu z wykorzystaniem nalepki firmy FedEx należy przekazać paczkę pracownikowi firmy U.S. Postal Service lub kierowcy FedEx podczas następnego dostawy lub odbioru. (Za odbiór przez pracownika firmy FedEx zostanie pobrana standardowa opłata za odbiór). Można także przekazać paczkę z kasetami drukującymi w dowolnym punkcie firm U.S. Post Office lub FedEx. Informacje dotyczące lokalizacji najbliższego punktu U.S. Post Office uzyskać można pod numerem 1-800-ASK-USPS lub na stronie internetowej www.usps.com. Informacje dotyczące lokalizacji najbliższego punktu FedEx uzyskać można pod numerem 1-800-GOFEDEX lub na stronie internetowej www.fedex.com.

Aby uzyskać więcej informacji bądź zamówić dodatkowe nalepki lub opakowania zbiorcze, należy przejść do witryny www.hp.com/recycle lub zadzwonić pod numer 1-800-340-2445. Informacje mogą ulec zmianie bez powiadomienia.

Dla mieszkańców Alaski i Hawajów

Nie należy używać etykiety UPS. Więcej informacji i instrukcji pod numerem telefonu 1-800-340-2445. Firma U.S. Postal Services zapewnia gratisowy odbiór kaset drukujących na obszarze Alaski i Hawajów.

Zwroty poza terenem Stanów Zjednoczonych

Aby wziąć udział w programie HP Planet Partners umożliwiającym zwrot i odzyskiwanie materiałów, należy postępować według prostych instrukcji podanych w instrukcji recyklingu materiałów (znajdującej się wewnątrz opakowania z nowymi materiałami eksploatacyjnymi) lub przejść do witryny www.hp.com/recycle. Aby uzyskać informacje na temat zwrotu materiałów eksploatacyjnych do urządzeń HP LaserJet, należy wybrać odpowiedni kraj/region.

Papier

W tym urządzeniu można wykorzystywać papier z makulatury, jeśli spełnia on parametry przedstawione w instrukcji *HP LaserJet Printer Family Print Media Guide*. To urządzenie może wykorzystywać papier z makulatury zgodnie z normą EN12281:2002.

Ograniczenia dotyczące materiałów

To urządzenie firmy HP nie zawiera rtęci.

Ten produkt firmy HP zawiera baterię, która może wymagać specjalnego sposobu pozbycia się jej po zużyciu. Baterie umieszczone w tym produkcie lub dostarczone przez firmę Hewlett-Packard, to:

Drukarka HP LaserJet Enterprise 600 z serii M601, M602 i M603	
Rodzaj	Fluorkowo-węglowo-litowa
Waga	1,5 g
Lokalizacja	Na płycie formatyzatora
Wyjmowane przez użytkownika	Nie



廢電池請回收

Informacje dotyczące recyklingu można uzyskać w witrynie sieci Web www.hp.com/recycle, od lokalnych władz lub w witrynie organizacji Electronics Industries Alliance, pod adresem: www.eiae.org.

Utylizacja zużytego sprzętu przez użytkowników domowych w Unii Europejskiej



Symbol ten umieszczony na produkcie lub opakowaniu oznacza, że tego produktu nie należy wyrzucać razem z innymi odpadami domowymi. Użytkownik jest odpowiedzialny za dostarczenie zużytego sprzętu do wyznaczonego punktu zbierania zużytych urządzeń elektrycznych i elektronicznych. Zbieranie osobno i recykling tego typu odpadów przyczyniają się do ochrony zasobów naturalnych i są bezpieczne dla zdrowia i środowiska naturalnego. Dalsze informacje na temat sposobu utylizacji zużytych urządzeń można uzyskać u odpowiednich władz lokalnych, w przedsiębiorstwie zajmującym się usuwaniem odpadów lub w miejscu zakupu produktu.

Substancje chemiczne

Firma HP jest zobowiązana do przekazywania swoim klientom informacji na temat substancji chemicznych obecnych w jej produktach, zgodnie z takimi wymaganiami prawnymi, jak REACH (Rozporządzenie (WE) nr 1907/2006 Parlamentu Europejskiego i Rady). Raport dotyczący informacji chemicznych dla tego produktu można znaleźć pod adresem: www.hp.com/go/reach.

Arkusze danych dotyczących bezpieczeństwa materiału (MSDS)

Arkusze danych dotyczących bezpieczeństwa materiałów zawierających substancje chemiczne (np. toner) można uzyskać w witrynie firmy HP pod adresem www.hp.com/go/msds lub www.hp.com/hpinfo/community/environment/productinfo/safety.

Więcej informacji

Informacje na temat powyższych zagadnień dotyczących środowiska znajdują się w następującej dokumentacji:

- Arkusz profilu ochrony środowiska dla tego i innych urządzeń firmy HP
- Informacje dotyczące zaangażowania firmy HP w ochronę środowiska
- System zarządzania ochroną środowiska firmy HP
- Program zwrotów i odzysku zużytych urządzeń firmy HP
- Arkusze danych dotyczących bezpieczeństwa materiałów

Odwiedź witrynę www.hp.com/go/environment lub www.hp.com/hpinfo/globalcitizenship/environment.

Deklaracja zgodności

Deklaracja zgodności

zgodnie z ISO/IEC 17050-1 i EN 17050-1

Nazwa producenta: Hewlett-Packard Company DoC#: BOISB-1101-00-rel.1.0

Adres producenta: 11311 Chinden Boulevard
Boise, Idaho 83714-1021, USA

oświadcza, że produkt

Nazwa produktu: Drukarka HP LaserJet Enterprise 600 M601, M602 i M603

Obejmuje:

CE998A — podajnik papieru na 500 arkuszy

CF062A — Moduł druku dwustronnego

Numer modelu w oświadczeniach prawnych²⁾ BOISB-1101-00

Opcje produktu: WSZYSTKIE

Kasety drukujące: CE390A, CE390X

jest zgodny z następującymi specyfikacjami:

BEZPIECZEŃSTWO: IEC 60950-1:2005 / EN60950-1: 2006 +A11
IEC 60825-1:2007 / EN 60825-1:2007 (klasa 1 produktów laserowych/LED)
IEC 62311:2007 / EN62311:2008

GB4943-2001

Zgodność elektromagnetyczna: CISPR22:2005 +A1/ EN55022:2006 +A1 — klasa A¹⁾, ³⁾

EN 61000-2-3:2006


EN 61000-3-3:2008

EN 55024:1998 +A1 +A2

Norma FCC Dokument 47 CFR, Część 15 Klasa A¹⁾/ ICES-003, Wydanie 4

GB9254-2008, GB17625.1-2003

Informacje dodatkowe:

Niniejszy produkt spełnia wymagania dyrektywy EMC 2004/108/EC oraz dyrektywy Low Voltage Directive 2006/95/EC i został odpowiednio oznakowany symbolem CE .

Niniejsze urządzenie spełnia wymagania części 15 przepisów FCC. Używanie urządzenia jest uwarunkowane dwiema zasadami: (1) niniejsze urządzenie nie może wywoływać szkodliwych zakłóceń i (2) niniejsze urządzenie musi przyjąć wszystkie zakłócenia, łącznie z zakłóceniami mogącymi powodować niepożądane działania.

1. Niniejszy produkt został przetestowany w typowej konfiguracji z systemami komputerów osobistych firmy Hewlett-Packard.
2. Ze względu na przepisy temu produktowi został przypisany urzędowy numer modelu. Nie należy mylić tego numeru z nazwą produktu ani z numerem produktu.
3. Produkt spełnia wymogi EN55022 i CNS13438 klasa A, a co za tym idzie: „Ostrzeżenie – Niniejsze urządzenie jest urządzeniem klasy A. W warunkach domowych produkt może powodować zakłócenia fal radiowych i w związku z tym użytkownik powinien podjąć odpowiednie kroki”.

Boise, Idaho USA

Wrzesień 2011

Informacje tylko na temat przepisów:

Europa: Lokalne biuro sprzedaży i obsługi serwisowej firmy HP lub Hewlett-Packard GmbH, Department HQ-TRE / Standards Europe, Herrenberger Straße 140, D-71034, Böblingen (faks: +49-7031-14-3143)
www.hp.eu/certificates

USA: Product Regulations Manager, Hewlett-Packard Company, PO Box 15, Mail Stop 160, Boise, Idaho 83707-0015 (telefon: 208-396-6000)

Oświadczenia dotyczące środków bezpieczeństwa

Bezpieczeństwo lasera

Centrum Urządzeń Medycznych i Ochrony Radiologicznej (CDRH), przy Amerykańskiej Agencji ds. Żywności i Leków 1 sierpnia 1976 roku wprowadził przepisy dotyczące produktów laserowych. Przepisom tym podlegają urządzenia sprzedawane na terenie Stanów Zjednoczonych. Niniejsze urządzenie jest oznaczone certyfikatem produktów laserowych „klasy 1”, zgodnie ze standardem wydanym przez Amerykański Departament Zdrowia (U.S. Department of Health and Human Services – DHHS) według ustawy o kontroli promieniowania (Radiation Control for Health and Safety Act) z roku 1968. Ponieważ promieniowanie emitowane z wnętrza urządzenia jest izolowane dzięki odpowiednim zabezpieczeniom zewnętrznym, nie istnieje możliwość wydostania się promienia laserowego na zewnątrz w trakcie normalnego korzystania z urządzenia.

⚠ OSTRZEŻENIE! Używanie regulatorów, przeprowadzanie samodzielnych regulacji lub postępowanie według procedur innych niż opisane w niniejszym podręczniku użytkownika może narazić użytkownika na szkodliwe promieniowanie.

Kanadyjska deklaracja zgodności (DOC)

Complies with Canadian EMC Class A requirements.

« Conforme à la classe A des normes canadiennes de compatibilité électromagnétiques. « CEM ». »

Oświadczenie VCCI (Japonia)

この装置は、クラスA情報技術装置です。この装置を家庭環境で使用すると電波妨害を引き起こすことがあります。この場合には使用者は適切な対策を講ずるよう要求されることがあります。

VCCI-A

Instrukcje dotyczące kabla zasilającego

Upewnij się, że źródło zasilania jest odpowiednie do napięcia zasilania urządzenia. Napięcie zasilania jest podane na etykiecie produktu. Stosuje się napięcie 100-127 V lub 220-240 V prądu przemiennego przy 50/60 Hz.

Podłącz kabel zasilający do urządzenia i do uziemionego gniazda prądu przemiennego.

⚠ OSTROŻNIE: Aby zapobiec uszkodzeniu produktu, używaj wyłącznie kabla zasilającego dostarczonego wraz z nim.

Oświadczenie o kablu zasilającym (Japonia)

製品には、同梱された電源コードをお使い下さい。
同梱された電源コードは、他の製品では使用出来ません。

Oświadczenie EMC (Chiny)

此为 A 级产品，在生活环境中，该产品可能会造成无线电干扰。在这种情况下，可能需要用户对其干扰采取切实可行的措施。

Oświadczenie dotyczące kompatybilności elektromagnetycznej (Korea)

A급 기기 (업무용 방송통신기기)	이 기기는 업무용(A급)으로 전자파적합등록을 한 기기이오니 판매자 또는 사용자는 이점을 주의하시기 바라며, 가정 외의 지역에서 사용하는 것을 목적으로 합니다.
-----------------------	--

Oświadczenie EMI (Tajwan)

警告使用者：
這是甲類的資訊產品，在居住的環境中使用時，可能會造成射頻干擾，在這種情況下，使用者會被要求採取某些適當的對策。

Stabilność urządzenia

Nie rozsuwaj więcej niż jednego podajnika papieru jednocześnie.

Oświadczenie w sprawie bezpieczeństwa lasera dla Finlandii

Luokan 1 laserlaite

Klass 1 Laser Apparatus

HP LaserJet 600 M601n, M601dn, M602n, M602dn, M602x, M603n, M603dn, M603xh, laserkirjoitin on käyttäjän kannalta turvallinen luokan 1 laserlaite. Normaalisessa käytössä kirjoittimen suojakotelointi estää lasersäteiden pääsyn laitteen ulkopuolelle. Laitteen turvallisuusluokka on määritetty standardin EN 60825-1 (2007) mukaisesti.

VAROITUS !

Laitteen käyttäminen muulla kuin käyttöohjeessa mainitulla tavalla saattaa altistaa käyttäjän turvallisuusluokan 1 ylittävälle näkymättömälle lasersäteilylle.

VARNING !

Om apparaten används på annat sätt än i bruksanvisning specificerats, kan användaren utsättas för osynlig laserstrålning, som överskrider gränsen för laserklass 1.

HUOLTO

HP LaserJet 600 M601n, M601dn, M602n, M602dn, M602x, M603n, M603dn, M603xh - kirjoittimen sisällä ei ole käyttäjän huollettavissa olevia kohteita. Laitteen saa avata ja huoltaa ainoastaan sen huoltamiseen koulutettu henkilö. Tällaiseksi huoltotoimenpiteeksi ei katsota väriainekasetin vaihtamista, paperiradan puhdistusta tai muita käyttäjän käsikirjassa lueteltuja, käyttäjän tehtäväksi tarkoitettuja ylläpitotoimia, jotka voidaan suorittaa ilman erikoistyökaluja.

VARO !

Mikäli kirjoittimen suojakotelo avataan, olet alttiina näkymättömälle lasersäteilylle laitteen ollessa toiminnassa. Älä katso säteeseen.

VARNING !

Om laserprinterns skyddshölje öppnas då apparaten är i funktion, utsättas användaren för osynlig laserstrålning. Betrakta ej strålen.

Tiedot laitteessa käytettävän laseriodin säteilyominaisuuksista: Aallonpituus 775-795 nm Teho 5 m W Luokan 3B laser.

Oświadczenie GS (Niemcy)

Das Gerät ist nicht für die Benutzung im unmittelbaren Gesichtsfeld am Bildschirmarbeitsplatz vorgesehen. Um störende Reflexionen am Bildschirmarbeitsplatz zu vermeiden, darf dieses Produkt nicht im unmittelbaren Gesichtsfeld platziert werden.

Tabela materiałów (Chiny)

有毒有害物质表

根据中国电子信息产品污染控制管理办法的要求而出台

部件名称	有毒有害物质和元素					
	铅 (Pb)	汞 (Hg)	镉 (Cd)	六价铬 (Cr(VI))	多溴联苯 (PBB)	多溴二苯醚 (PBDE)
打印引擎	X	0	0	0	0	0
控制面板	0	0	0	0	0	0
塑料外壳	0	0	0	0	0	0
格式化板组件	X	0	0	0	0	0
碳粉盒	X	0	0	0	0	0

0609

0：表示在此部件所用的所有同类材料中，所含的此有毒或有害物质均低于 SJ/T11363-2006 的限制要求。

X：表示在此部件所用的所有同类材料中，至少一种所含的此有毒或有害物质高于 SJ/T11363-2006 的限制要求。

注：引用的“环保使用期限”是根据在正常温度和湿度条件下操作使用产品而确定的。

Ograniczenia dotyczące substancji niebezpiecznych (Turcja)

Türkiye Cumhuriyeti: EEE Yönetmeliğine Uygundur

Indeks

A

- adres IP
 - konfiguracja 67
- adres IPv4 70
- adres IPv6 71
- AirPrint, usługa 56
- akcesoria
 - numery katalogowe 225
 - zamawianie 224
- aktualizacje, pobieranie dla urządzenia 175
- anulowanie
 - zlecenia druku 57
- anulowanie żądania druku (system Windows) 114
- arkusz danych dotyczących bezpieczeństwa materiału (MSDS) 249

B

- baterie na wyposażeniu 248
- błędy
 - oprogramowanie 217
- brama, ustawianie domyślnej 70
- brama domyślna, ustawianie 70
- brozury
 - tworzenie (Windows) 138

C

- Centrum Serwisowe HP 237
- czcionki
 - przesyłanie, Mac 54
 - zasoby stałe 171
- czyszczenie
 - ścieżka papieru 175, 206
 - urządzenie 175

D

- DIMM, moduły
 - instalacja, kontrola poprawności 171
 - numery katalogowe 226
- dokument, konwencje iii
- drukowanie
 - przechowywane zadania 144
 - ustawienia (Mac) 58
 - ustawienia (Windows) 115
 - z urządzenia USB 149
- drukowanie dwustronne
 - ustawienia (Windows) 122
 - włączanie (Mac) 55
- drukowanie dwustronne (dupleks)
 - włączanie (Mac) 55
- drukowanie po obu stronach
 - ustawienia (Mac) 59
 - ustawienia (Windows) 122
- drukowanie przez Internet
 - HP ePrint 44, 56
- drukowanie w trybie n-up
 - wybór (Windows) 125
- drukowanie zadania
 - przechowywanie tymczasowe (Windows) 145
- drukowanie zadań
 - przechowywanie kopii stałych (Windows) 146
 - przechowywanie kopii tymczasowych (Windows) 145
 - przechowywanie prywatnych kopii stałych (Windows) 146
- drukowanie z urządzenia USB 149
- dupleks (drukowanie dwustronne)
 - ustawienia (Windows) 122
 - włączanie (Mac) 55

- dwie strony, drukowanie na włączanie (Mac) 55
- dyski twarde
 - zaszyfrowane 160

E

- e-mail, powiadomienia 55
- energia
 - zużycie 240
- etykiety
 - drukowanie (Windows) 131
 - pojemnik wyjściowy, wybieranie 92
- Explorer, obsługiwane wersje wbudowany serwer internetowy HP 153

F

- fińskie oświadczenie w sprawie bezpieczeństwa lasera 253
- folie
 - drukowanie (Windows) 131
 - pojemnik wyjściowy 92
- format papieru
 - zmiana 76
- formaty papieru obsługiwane 77
 - wybór 121
 - wybór niestandardowego 121
- formaty strony
 - skalowanie dokumentów w celu dopasowania (Windows) 136
- formatyzator
 - zabezpieczenia 161
- formularze
 - drukowanie (Windows) 129
- funkcje 2
- funkcje zabezpieczeń 66

- G**
 górny pojemnik wyjściowy
 drukowanie 92
 zacięcia papieru 187
 gwarancja
 kasety drukujące 230
 licencja 232
 samodzielna naprawa przez
 klienta 236
 urządzenie 228
- H**
 harmonogram uśpienia
 włączanie 164
 wyłączanie 164
 Harmonogram uśpienia
 ustawianie 164
 HP, wbudowany serwer
 internetowy
 funkcje 153
 HP ePrint
 opis 44, 56
 HP Universal Print Driver (UPD)
 40
 HP Utility 54
 HP Utility, komputery Mac 54
 HP Web Jetadmin 44, 159
- I**
 instalacja
 oprogramowanie, połączenia
 USB 64
 oprogramowanie, sieci
 przewodowe 68
 pamięć (moduły DIMM) 165
 urządzenia USB 172
 urządzenia w sieciach
 przewodowych, Windows
 67
 urządzenie w sieciach
 przewodowych, system Mac
 49
 Internet Explorer, obsługiwane
 wersje
 wbudowany serwer internetowy
 HP 153
- J**
 jakość druku
 poprawa (Windows) 121
 poprawianie 205
- Jetadmin, HP Web 44, 159
- K**
 kabel USB, numer katalogowy
 226
 kanadyjska deklaracja zgodności
 (DOC) 252
 karton
 pojemnik wyjściowy,
 wybieranie 92
 karty EIO
 instalacja 165
 karty pocztowe
 pojemnik wyjściowy,
 wybieranie 92
 kaseła drukująca
 zacięcia papieru 201
 kasety
 gwarancja 230
 inni producenci 102
 komunikaty o stanie 12
 przechowywanie 102
 recykling 101
 utyliczacja 246
 wymiana 103
 kasety drukujące
 gwarancja 230
 inni producenci 102
 komunikaty o stanie 12
 numery katalogowe 226
 przechowywanie 102
 recykling 101
 sprawdzanie istnienia
 uszkodzeń 108
 układy pamięci 231
 utyliczacja 246
 wymiana 103
 kasety ze zszywkami
 - numery katalogowe 226
 kasety z tonerem. *Patrz* kasety
 drukujące
 komunikat wykonaj konserwację
 drukarki 106
 komunikaty
 kontrolki, panel sterowania 12
 lista numeryczna 110
 powiadomienia e-mail 55
 rodzaje 183
 komunikaty o błędach
 kontrolki, panel sterowania 12
- lista numeryczna 110
 panel sterowania 183
 powiadomienia e-mail 55
 rodzaje 183
 konfiguracja
 adres IP 67
 konfiguracja ogólna
 Wbudowany serwer internetowy
 firmy HP 155
 konfiguracja USB, Mac 48
 konfiguracja USB, Windows 64
 kontrolki, panel sterowania 12
 konwencje w dokumencie iii
 koperty
 ładowanie 89
 pojemnik wyjściowy,
 wybieranie 92
 kopie
 zmiana liczby (Windows) 116
 Koreańskie oświadczenie
 dotyczące kompatybilności
 elektromagnetycznej 253
- L**
 licencja, oprogramowanie 232
 liczba stron na arkusz
 wybór (Windows) 125
 Lista czcionek PCL
 opis 152
 Lista czcionek PS
 opis 152
 Lista odsyłaczy
 Wbudowany serwer internetowy
 firmy HP 158
- Ł**
 ładowanie
 podajnik 1 83
 podajnik na 1500 arkuszy 86
 podajnik na 500 arkuszy 84
 zszywki 105
- M**
 Mac
 obsługiwane systemy
 operacyjne 48
 oprogramowanie 54
 problemy, rozwiązywanie
 219
 ustawienia sterowników 52,
 58

- usuwanie oprogramowania 51
- zmiana rodzaju i formatu papieru 57
- Macintosh
 - pomoc techniczna 237
 - program HP Printer Utility (Narzędzie drukarki HP) 54
 - zmiana rozmiaru dokumentów 57
- mały papier, drukowanie 92
- maska podsieci 70
- materiały 73
 - format niestandardowy, ustawienia dla systemu Macintosh 57
 - obsługiwane formaty 77
 - pierwsza strona 58
 - stan, wyświetlanie za pomocą programu HP Utility 54
 - stron na arkuszu 59
- materiały eksploatacyjne
 - błędy pamięci 110
 - inni producenci 102
 - numery katalogowe 226
 - numery katalogowe 226
 - podrabiane 102
 - recykling 101
 - użyteczność 246
 - wymiana kaset drukujących 103
 - zamawianie 224
- materiały eksploatacyjne, stan komunikaty wyświetlane na panelu sterowania 12
- materiały eksploatacyjne innych producentów 102
- materiały specjalne
 - wskazówki 74
- menu, panel sterowania
 - Administracja 19
 - dostęp 12
 - Kalibracja/czyszczenie 34
 - Obsługa materiałów eksploatacyjnych 25
 - pobierz zlecenie 14, 15
 - Raporty 19
 - Rozwiązywanie problemów 33
 - Serwis 35
- Tworzenie kopii zapasowej/odzyskiwanie danych 34
- Uaktualnianie oprogramowania sprzętowego przez USB 35
- Ustawienia drukowania 22
- Ustawienia ogólne 19
- Ustawienia sieci 29
- Ustawienia sortownika wielopojemnikowego 28
- Ustawienia wyświetlania 24
- Ustawienia zszywacza/sortownika 28
- Zarządzanie podajnikami 26
- menu Administracja, panel sterowania 19
- menu Kalibracja/czyszczenie, panel sterowania 34
- menu Obsługa materiałów eksploatacyjnych, panel sterowania 25
- menu panelu sterowania
 - pobierz zlecenie 14, 15
- menu pobierz zlecenie 14, 15
- menu Raporty, panel sterowania 19
- menu Rozwiązywanie problemów, panel sterowania 33
- menu Serwis, panel sterowania 35
- menu Tworzenie kopii zapasowej/odzyskiwanie danych, panel sterowania 34
- menu Uaktualnianie oprogramowania sprzętowego przez USB, panel sterowania 35
- menu Ustawienia drukowania, panel sterowania 22
- menu Ustawienia ogólne, panel sterowania 19
- menu Ustawienia sieci, panel sterowania 29
- menu Ustawienia sortownika wielopojemnikowego, panel sterowania 28
- menu Ustawienia wyświetlania, panel sterowania 24
- menu Ustawienia zszywacza/sortownika, panel sterowania 28
- menu Zarządzanie podajnikami, panel sterowania 26
- modele, porównanie funkcji 2
- moduły DIMM pamięci
 - zabezpieczenia 161
- N**
 - narzędzia do rozwiązywania problemów
 - komunikaty panelu sterowania 110, 183
 - Wbudowany serwer internetowy firmy HP 157
 - narzędzia rozwiązywania problemów
 - lista kontrolna rozwiązywania problemów 179
 - strona czyszcząca 175
 - nazwa użytkownika
 - ustawianie dla przechowywanych zadań (Windows) 147
 - nazwy, zadanie
 - określanie (Windows) 147
 - Netscape Navigator, obsługiwane wersje
 - wbudowany serwer internetowy HP 153
 - niestandardowe ustawienia druku (Windows) 117
 - n stron na arkuszu 59
 - numery katalogowe
 - kasety drukujące 226
 - materiały eksploatacyjne 226
 - pamięć 226
 - podajniki 225
 - zestawy konserwacyjne 226
- O**
 - obsługa klienta
 - online 237
 - ponowne pakowanie urządzenia 238
 - obsługiwane systemy operacyjne 38, 48
 - obsługiwany papier 77
 - ochrona środowiska 5
 - odinstalowywanie oprogramowania Mac 51

- odinstalowywanie
 - oprogramowania w systemie Windows 43
 - odzysk
 - program ochrony środowiska i zwrotu materiałów eksploatacyjnych firmy HP 246
 - ograniczenia dotyczące materiałów 248
 - okładki
 - drukowanie (Mac) 58
 - drukowanie na innym papierze (Windows) 134
 - opcje zszywania
 - wyberanie (system Windows) 141
 - opcjonalny duplexer do druku dwustronnego
 - numer katalogowy 225
 - zacięcia 195
 - opóźnienie uśpienia
 - włączanie 164
 - wyłączanie 164
 - oprogramowanie
 - HP Web Jetadmin 44
 - instalacja, połączenia USB 64
 - instalacja, sieci przewodowe 68
 - Mac 54
 - obsługiwane systemy operacyjne 38, 48
 - odinstalowywanie w systemie Windows 43
 - odinstalowywanie z systemu Mac 51
 - problemy 217
 - program HP Printer Utility (Narzędzie drukarki HP) 54
 - umowa licencyjna na korzystanie z oprogramowania 232
 - ustawienia 41, 52
 - wbudowany serwer internetowy 44
 - oprogramowanie HP-UX 46
 - oprogramowanie Linux 46
 - Oprogramowanie SAP 46
 - oprogramowanie Solaris 46
 - oprogramowanie sprzętowe
 - aktualizacja, Mac 54
 - oprogramowanie sprzętowe, pobieranie nowego 175
 - oprogramowanie UNIX 46
 - orientacja
 - wybór, Windows 126
 - orientacja pionowa
 - wybór, Windows 126
 - orientacja pozioma
 - wybór, Windows 126
 - ostatnia strona
 - drukowanie na innym papierze (Windows) 134
 - ostrzeżenia iii
 - oświadczenia dotyczące bezpieczeństwa 252, 253
 - oświadczenia dotyczące bezpieczeństwa lasera 252, 253
 - oświadczenia o zgodności z normami
 - program zgodności produktu z zasadami ochrony środowiska 245
 - oświadczenie VCCI dla Japonii 252
 - otwieranie sterowników drukarki (Windows) 115
- P**
- pakowanie urządzenia 238
 - pamięć
 - błędy materiałów eksploatacyjnych 110
 - dołączona 54
 - instalacja, kontrola poprawności 171
 - instalacja modułów DIMM 165
 - numery katalogowe 226
 - rozszerzanie 165
 - zasoby stałe 171
 - pamięć DIMM
 - instalacja 165
 - pamięć masowa, zadanie
 - ustawienia dla systemu Macintosh 55, 60
 - panel sterowania
 - komunikaty, lista numeryczna 110
 - komunikaty, rodzaje 183
 - kontrolki 12
 - menu Administracja 19
 - menu Kalibracja/czyszczenie 34
 - menu Obsługa materiałów eksploatacyjnych 25
 - menu Raporty 19
 - menu Rozwiązywanie problemów 33
 - menu Serwis 35
 - menu Tworzenie kopii zapasowej/odzyskiwanie danych 34
 - menu Uaktualnianie oprogramowania sprzętowego przez USB 35
 - menu Ustawienia drukowania 22
 - menu Ustawienia ogólne 19
 - menu Ustawienia sieci 29
 - menu Ustawienia sortownika wielopojemnikowego 28
 - menu Ustawienia wyświetlania 24
 - menu Ustawienia zszywacza/sortownika 28
 - menu Zarządzanie podajnikami 26
 - przyciski 12
 - strona czyszcząca, drukowanie 175
 - ustawienia 41, 52
 - wyświetlacz 12
 - zabezpieczenia 161
 - papier
 - drukowanie na papierze firmowym lub formularzach (Windows) 129
 - format niestandardowy, ustawienia dla systemu Macintosh 57
 - ładowanie podajnika 1 83
 - ładowanie podajnika na 1500 arkuszy 86
 - ładowanie podajnika na 500 arkuszy 84

- obsługiwane formaty 77
- obsługiwane rodzaje 79
- okładki, używanie innego papieru 134
- pierwsza i ostatnia strona, używanie innego papieru 134
- pierwsza strona 58
- stron na arkuszu 59
- wybieranie 205
- zacięcia 184
- papier, specjalny
 - drukowanie (Windows) 131
- papier, zamawianie 224
- papier firmowy
 - drukowanie (Windows) 129
- papier o dużej gramaturze
 - pojemnik wyjściowy, wybieranie 92
- papier specjalny
 - drukowanie (Windows) 131
 - wskazówki 74
- papier szorstki
 - pojemnik wyjściowy, wybieranie 92
- papier z nadrukiem
 - drukowanie (Windows) 129
- parametry
 - środowisko pracy 241
 - wymiary i waga 240
- parametry akustyczne 240
- parametry elektryczne 240
- parametry temperatury 241
- pierwsza strona
 - drukowanie na innym papierze (Windows) 134
 - używanie innego papieru 58
- pierwszeństwo, ustawienia 41, 52
- pliki PostScript Printer Description (PPD)
 - dołączone 54
- podajnik 1
 - ładowanie 83
 - zacięcia papieru 197
- podajnik 2
 - ładowanie 84
 - zacięcia papieru 197
- podajnik 3
 - ładowanie 84
- wymiary i waga 240
- zacięcia papieru 197
- podajniki
 - konfigurowanie 90
 - ładowanie podajnika 1 83
 - ładowanie podajnika na 1500 arkuszy 86
 - ładowanie podajnika na 500 arkuszy 84
 - numery katalogowe 225
 - orientacja papieru 88
 - ustawienia dla systemu Macintosh 54
 - wkładanie papieru 83
 - wybór (Windows) 121
 - zacięcia papieru 186, 197, 198
- podajnik kopert
 - numer katalogowy 225
 - zacięcia papieru 200
- podajnik na 1500 arkuszy
 - ładowanie 86
 - zacięcia papieru 198
- podajnik na 500 arkuszy
 - ładowanie 84
 - zacięcia papieru 197
- podłączanie
 - USB w systemie Windows 64
- podrabiane materiały eksploatacyjne 102
- pojemniki, wyjściowe
 - wybieranie 92
- pojemniki wyjściowe
 - wybieranie (system Windows) 139
 - zacięcia, usuwanie 187
 - zacięcia papieru 187
- pokrywa górna
 - zacięcia papieru, usuwanie 201
- połączenia
 - rozwiązywanie problemów 214
- połączenie
 - USB w systemie Mac 48
- pomoc
 - opcje druku (Windows) 116
 - ponowne pakowanie urządzenia 238
- pomoc techniczna
 - online 237
 - ponowne pakowanie urządzenia 238
- pomoc techniczna online 237
- ponowne pakowanie urządzenia 238
- porównanie urządzeń 2
- powiadomienia e-mail 55
- powtarzające się usterki, rozwiązywanie problemów 109
- PPD
 - dołączone 54
- problem z pobieraniem papieru
 - rozwiązywanie 184
- produkt wolny od rtęci 248
- Program HP Printer Utility (Narzędzie drukarki HP) 54
- program zgodności produktu z zasadami ochrony środowiska 245
- prosta ścieżka papieru 92
- protokoły, sieć 65
- protokół IPsec (IP Security) 160
- próbne
 - wybieranie (Windows) 145
- przechowywane zadania
 - drukowanie 144
 - określanie nazwy (Windows) 147
 - otrzymywanie powiadomień po wydrukowaniu (Windows) 147
 - tworzenie (Windows) 143
 - ustawianie nazwy użytkownika (Windows) 147
 - usuwanie 144
- przechowywane zlecenia
 - zabezpieczanie 161
- przechowywanie
 - kasety drukujące 102
- przechowywanie, zadania
 - opcje ustawień (Windows) 145
- przechowywanie, zadanie
 - dostępne tryby 142
 - opcje ustawień (Windows) 145

- przechowywanie zadania
 - opcje ustawień (Windows) 145
 - przechowywanie zadań
 - dostępne tryby 142
 - kopie stałe (Windows) 146
 - kopie tymczasowe (Windows) 145
 - opcje ustawień (Windows) 145
 - próbne (Windows) 145
 - prywatne kopie stałe (Windows) 146
 - tymczasowe zadania osobiste (Windows) 145
 - ustawienia dla systemu Macintosh 60
 - w systemie Windows 143
 - przeglądarka internetowa, wymagania
 - wbudowany serwer internetowy HP 153
 - przepisy FCC 244
 - przestrogi iii
 - przesyłanie plików, Mac 54
 - przyciski, panel sterowania 12
 - Przycisk Pomoc, panel sterowania 12
 - przywracanie ustawień fabrycznych 182
- R**
- recykling 5, 246
 - rodzaje papieru
 - wybór 121
 - zmiana 76
 - rolki
 - wymiana 106
 - zamawianie 226
 - rolki odbierające
 - wymiana 106
 - rolki pobierające
 - zamawianie 226
 - rolki podające, wymiana 106
 - rolki przenoszące, wymiana 106
 - rozszerzanie pamięci 165
 - rozwiązywanie
 - problemy z drukiem z urządzenia USB 212
 - problemy z połączeniem bezpośrednim 214
 - problemy z siecią 214
 - rozwiązywanie problemów
 - brak reakcji 210
 - długi czas reakcji 211
 - druk z urządzenia USB 212
 - komunikaty, rodzaje 183
 - komunikaty o błędach, lista numeryczna 110
 - powiadomienia e-mail 55
 - powtarzające się usterki 109
 - problemy z komputerem Mac 219
 - problemy z podawaniem papieru 184
 - problemy z połączeniem bezpośrednim 214
 - problemy z siecią 214
 - problemy z systemem Windows 217
 - zacięcia 184
 - zacięcia papieru 186
 - zacięcia papieru w obszarze pokrywy górnej 201
 - zacięcia papieru w okolicach dupleksera 195
 - zacięcia papieru w okolicach utrwalacza 192
 - zacięcia papieru w okolicy podajnika 1 197
 - zacięcia papieru w podajniku na 1500 arkuszy 198
 - zacięcia papieru w podajniku na 500 arkuszy 197
 - zacięcia papieru w pojemniku wyjściowym 187
 - zacięcia w podajniku kopert 200
 - zacięcia zszywek 189
- S**
- sieci
 - adres IPv4 70
 - adres IPv6 71
 - brama domyślna 70
 - HP Web Jetadmin 159
 - konfiguracja 65
 - maska podsieci 70
 - obsługiwane protokoły 65
 - zabezpieczenia 66
 - sieci, przewodowe
 - instalacja urządzenia, Mac 49
 - instalacja urządzenia, Windows 67
 - sieć
 - hasło, ustawianie 69
 - hasło, zmiana 69
 - ustawienia, wyświetlanie 69
 - ustawienia, zmiana 69
 - SIMM, niezgodność 165
 - skalowanie dokumentów
 - Macintosh 57
 - Windows 136
 - skrót (Windows)
 - tworzenie 118
 - używanie 117
 - specyfikacje
 - elektryczne i akustyczne 240
 - stan
 - HP Utility, Mac 54
 - komunikaty, rodzaje 183
 - stan, materiały eksploatacyjne
 - komunikaty wyświetlane na panelu sterowania 12
 - sterowniki
 - obsługiwane (Windows) 38
 - rodzaje papieru 79
 - uniwersalny 40
 - ustawienia 41
 - ustawienia (Mac) 58
 - ustawienia (Windows) 115
 - ustawienia wstępne (Mac) 58
 - zmiana rodzaju i formatu papieru 76
 - zmiana ustawień (Mac) 52
 - zmiana ustawień (Windows) 41
 - sterowniki drukarek (Windows)
 - obsługiwane 38
 - sterowniki drukarki
 - wybieranie 208
 - sterowniki drukarki (Mac)
 - ustawienia 58
 - zmiana ustawień 52
 - sterowniki drukarki (Windows)
 - ustawienia 115
 - zmiana ustawień 41
 - sterowniki emulacji PS 38

- sterowniki PCL 38
 - uniwersalny 40
 - stojak drukarki
 - numer katalogowy 225
 - Strona bieżących ustawień
 - opis 152
 - Strona katalogu plików
 - opis 152
 - Strona stanu materiałów eksploatacyjnych
 - drukowanie 109
 - opis 152
 - Strona zużycia
 - opis 152
 - stron na arkuszu 59
 - strony informacji
 - drukowanie 152
 - strony informacyjne
 - Wbudowany serwer internetowy firmy HP 155
 - strony internetowe
 - arkusz danych o bezpieczeństwie materiałów (MSDS) 249
 - strony konfiguracji
 - opis 152
 - system Windows
 - ustawienia sterownika 41
 - szybkie kopie zadań
 - przechowywanie (Windows) 145
- Ś**
- środowisko pracy
 - parametry 241
 - środowisko urządzenia
 - parametry 241
- T**
- Tajwan, Oświadczenie EMI 253
 - TCP/IP
 - ręczna konfiguracja parametrów IPv4 70
 - ręczna konfiguracja parametrów IPv6 71
 - transport urządzenia 238
 - tryb uśpienia
 - włączanie 163
 - wyłączanie 163
- U**
- tylny pojemnik wyjściowy
 - drukowanie 92
 - zacięcia papieru 187
 - układacz
 - drukowanie 93
 - numer katalogowy 225
 - układ pamięci, kaseeta drukująca
 - opis 231
 - położenie 99
 - Unia Europejska, usuwanie zużytych urządzeń 248
 - uniwersalny sterownik druku 40
 - urządzenia USB
 - drukowanie 149
 - instalacja 172
 - usługa
 - ponowne pakowanie urządzenia 238
 - usługa HP ePrint, korzystanie 128
 - usługi sieci Web HP
 - włączanie 157
 - usługi sieci Web HP, włączanie 128
 - ustawienia
 - pierwszeństwo 41, 52
 - przywracanie fabrycznych 182
 - sterowniki 41
 - sterowniki (Mac) 52
 - ustawienia wstępne sterownika (Mac) 58
 - ustawienia drukowania
 - Wbudowany serwer internetowy firmy HP 156
 - ustawienia duplexu, zmiana 72
 - ustawienia ekonomiczne 163
 - ustawienia niestandardowego formatu papieru
 - Macintosh 57
 - ustawienia sieci
 - Wbudowany serwer internetowy firmy HP 157
 - ustawienia sterownika dla systemu Macintosh
 - papier o niestandardowym formacie 57
 - Przechowywanie zadań 60
 - znaki wodne 58
 - ustawienia szybkości łącza 72
 - ustawienia wstępne (Mac) 58
 - ustawienia zabezpieczeń
 - Wbudowany serwer internetowy firmy HP 157
 - ustawienie EconoMode 101, 163
 - usuwanie
 - przechowywane zadania 144
 - usuwanie, zużyte 248
 - usuwanie oprogramowania Mac 51
 - usuwanie oprogramowania w systemie Windows 43
 - usuwanie zacięć
 - podajnik kopert 200
 - podajnik na 1500 arkuszy 198
 - pokrywa górna 201
 - umiejscowienie 186
 - zszywki 189
 - usuwanie zacięć papieru
 - duplekser 195
 - obszar odbioru papieru 187
 - okolice utrwalacza 192
 - podajnik 1 197
 - podajnik na 500 arkuszy 197
 - usuwanie zużytych 248
 - utrwalacz
 - wymiana 106
 - zacięcia papieru 192
 - użytkowanie materiałów eksploatacyjnych 101
 - uwagi iii
- W**
- waga, urządzenie 240
 - wbudowany serwer internetowy
 - funkcje 153
 - przypisywanie haseł 160
 - Wbudowany serwer internetowy firmy HP
 - konfiguracja ogólna 155
 - lista odsyłaczy 158
 - narzędzia do rozwiązywania problemów 157
 - strony informacyjne 155
 - ustawienia drukowania 156
 - ustawienia sieci 157
 - ustawienia zabezpieczeń 157

- wbudowany serwer internetowy HP
 - usługi sieci Web HP 157
 - Wbudowany serwer sieciowy HP 44
 - wiele stron na jednym arkuszu 59
 - wiele stron na jednym arkuszu
 - drukowanie (Windows) 125
 - wilgotność
 - parametry 241
 - Windows
 - obsługiwane sterowniki 38
 - obsługiwane systemy operacyjne 38
 - uniwersalny sterownik druku 40
 - witryna dotycząca oszustw 102
 - Witryna internetowa HP do
 - zgłaszania oszustw 102
 - witryny
 - obsługa klienta 237
 - obsługa klientów, Macintosh 237
 - uniwersalny sterownik druku 40
 - witryny internetowe
 - HP Web Jetadmin, pobieranie 159
 - zgłaszanie oszustw 102
 - wkładanie papieru 83
 - wskazówki iii
 - wsparcie techniczne
 - online 237
 - wymagania dotyczące
 - przebiegarki
 - wbudowany serwer internetowy HP 153
 - wymagania systemowe
 - wbudowany serwer internetowy HP 153
 - wymiana kaset drukujących 103
 - wymiary, urządzenie 240
 - wymiary i waga 240
 - wyrównania dupleksu
 - ustawienia 148
- Z**
- zabezpieczenia
 - zaszyfrowany dysk twardy 160
 - zachowywanie zasobów,
 - pamięć 171
 - zacięcia
 - duplekser 195
 - okolice utrwalacza 192
 - podajnik 1 197
 - podajnik kopert 200
 - podajnik na 1500 arkuszy 198
 - podajnik na 500 arkuszy 197
 - pojemnik wyjściowy 187
 - pokrywa górna 201
 - przyczyny 184
 - umieszczenie 186
 - usuwanie 204
 - zszywki 189
 - zacięcia papieru
 - duplekser 195
 - okolice utrwalacza 192
 - podajnik 1 197
 - podajnik kopert 200
 - podajnik na 1500 arkuszy 198
 - podajnik na 500 arkuszy 197
 - pojemnik wyjściowy 187
 - pokrywa górna 201
 - umieszczenie 186
 - zadania
 - ustawienia dla systemu Macintosh 55
 - zadania, drukowanie
 - przechowywanie kopii stałych (Windows) 146
 - przechowywanie kopii tymczasowych (Windows) 145
 - przechowywanie prywatnych kopii stałych (Windows) 146
 - przechowywanie tymczasowe (Windows) 145
 - zadania, przechowywane
 - drukowanie 144
 - określanie nazwy (Windows) 147
 - otrzymywanie powiadomień po wydrukowaniu (Windows) 147
 - tworzenie (Windows) 143
 - ustawianie nazwy użytkownika (Windows) 147
 - usuwanie 144
 - zadania drukowania 113
 - zadania osobiste
 - przechowywanie tymczasowe (Windows) 145
 - zadania prywatne
 - przechowywanie stałe (Windows) 146
 - zamawianie
 - materiały eksploatacyjne i akcesoria 224
 - numery katalogowe 225
 - zapobieganie podrabianiu materiałów eksploatacyjnych 102
 - zarządzanie siecią 69
 - zasobniki, zszywacz
 - ładowanie 105
 - zasobnik zszywacza
 - ładowanie 105
 - zasoby, zachowywanie 171
 - zasoby stałe 171
 - zatrzymywanie żądania
 - drukowania (system Windows) 114
 - zestaw konserwacyjny
 - korzystanie 106
 - zestaw konserwacyjny drukarki
 - korzystanie 106
 - zestawy konserwacyjne
 - numery katalogowe 226
 - zlecenia druku
 - anulowanie (Mac) 57
 - zmiana rozmiaru dokumentów
 - Macintosh 57
 - Windows 136
 - znaki wodne 58
 - dodawanie (Windows) 137
 - zniekształcenia, cykliczne 109
 - zszywacz/układacz
 - drukowanie 93
 - ładowanie zszywek 105
 - numer katalogowy 225
 - zacięcia, zszywki 189
 - zszywki, zacięcia 189



CE988-90914

