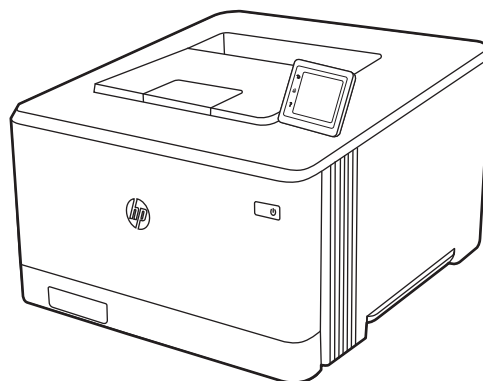
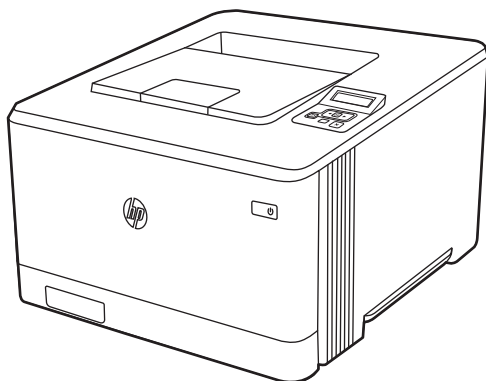




# HP Color LaserJet Pro M454

## Podręcznik użytkownika



[www.hp.com/videos/LaserJet](http://www.hp.com/videos/LaserJet)  
[www.hp.com/support/colorljM454](http://www.hp.com/support/colorljM454)





HP Color LaserJet Pro M454

Podręcznik użytkownika

## **Prawa autorskie i licencja**

© Copyright 2019 HP Development Company, L.P.

Kopiowanie, adaptacja lub tłumaczenie bez uprzedniej pisemnej zgody są zabronione, wyłączając możliwości objęte przepisami prawa autorskiego.

Informacje zawarte w niniejszym dokumencie mogą ulec zmianie bez uprzedzenia.

Jedyna gwarancja, jakiej udziela się na produkty i usługi firmy HP, znajduje się w dołączonych do nich warunkach gwarancji. Żaden zapis w niniejszym dokumencie nie może być interpretowany jako gwarancja dodatkowa. Firma HP nie ponosi żadnej odpowiedzialności za jakiegokolwiek braki ani za techniczne lub redakcyjne błędy w niniejszym dokumencie.

Edition 1, 4/2019

## **Znaki firmowe**

Adobe®, Adobe Photoshop®, Acrobat® i PostScript® są znakami towarowymi firmy Adobe Systems Incorporated.

Apple i logo Apple są znakami towarowymi firmy Apple Inc. zastrzeżonymi w Stanach Zjednoczonych i innych krajach.

macOS jest znakiem towarowym firmy Apple Inc. zarejestrowanym w Stanach Zjednoczonych i innych krajach.

AirPrint jest znakiem towarowym firmy Apple Inc. zarejestrowanym w Stanach Zjednoczonych i innych krajach.

Google™ jest znakiem towarowym firmy Google, Inc.

Microsoft®, Windows®, Windows® XP i Windows Vista® są znakami towarowymi firmy Microsoft Corporation zarejestrowanymi w Stanach Zjednoczonych.

UNIX® jest zarejestrowanym znakiem towarowym firmy Open Group.

---

# Spis treści

<b>1</b>	<b>Ogólne informacje o drukarce</b>	<b>1</b>
	Symbole ostrzegawcze	1
	Potencjalne niebezpieczeństwo porażenia elektrycznego	2
	Licencja typu open source	3
	Widoki drukarki	4
	Widok drukarki z przodu	4
	Widok drukarki z tyłu	5
	Widok dwuwierszowego panelu sterowania (modele nw i dn)	5
	Widok panelu sterowania z ekranem dotykowym (model dw)	7
	Korzystanie z dotykowego panelu sterowania	8
	Konfiguracja drukarki i instalacja oprogramowania	9
	Dane techniczne drukarki	10
	Dane techniczne	10
	Obsługiwane systemy operacyjne	11
	Rozwiązania do druku mobilnego	12
	Wymiary drukarki	13
	Zużycie energii, specyfikacje elektryczne i emisja akustyczna	15
	Warunki pracy produktu	15
<b>2</b>	<b>Podajniki papieru</b>	<b>17</b>
	Wprowadzenie	17
	Wkładanie papieru do podajnika 1	18
	Wprowadzenie	18
	Wkładanie papieru do podajnika 1 (podajnik wielofunkcyjny)	18
	Orientacja papieru w podajniku 1	20
	Wkładanie papieru do podajnika 2	22
	Wprowadzenie	22
	Wkładanie papieru do podajnika 2	22
	Orientacja papieru w podajniku 2	24
	Wkładanie papieru do podajnika 3	27
	Wprowadzenie	27
	Wkładanie papieru do podajnika 3 (opcjonalnie)	27

Orientacja papieru w podajniku 3 .....	29
Wkładanie kopert i drukowanie na nich .....	31
Wprowadzenie .....	31
Drukowanie na kopertach .....	31
Orientacja kopert .....	31
<b>3 Materiały eksploatacyjne, akcesoria i podzespoły .....</b>	<b>33</b>
Zamawianie materiałów eksploatacyjnych, akcesoriów i części zamiennych .....	34
Zamawianie .....	34
Materiały eksploatacyjne i akcesoria .....	34
Części do samodzielnej naprawy przez klienta .....	36
Dynamiczne zabezpieczenia .....	36
Skonfiguruj ustawienia zabezpieczeń kasety z tonerem HP .....	38
Wprowadzenie .....	38
Włączanie i wyłączanie funkcji reguł dla kaset .....	39
Użyj Panelu sterowania drukarki, aby włączyć funkcję reguł dla kaset .....	39
Za pomocą Panelu sterowania drukarki wyłącz funkcję reguł dotyczących kaset .....	39
Używanie wbudowanego serwera internetowego HP (EWS) do konfiguracji funkcji reguł dla kaset. ....	40
Użyj wbudowanego serwera internetowego HP (EWS), aby wyłączyć funkcję reguł dla kaset. ....	40
Rozwiązywanie problemów dotyczących komunikatów dotyczących reguł kaset w panelu sterowania .....	41
Włączanie i wyłączanie funkcji zabezpieczenia kasety .....	42
Używanie Panelu sterowania drukarki, aby włączyć funkcję ochrony kasety .....	42
Użyj Panelu sterowania drukarki, aby włączyć funkcję ochrony kasety .....	42
Użyj wbudowanego serwera internetowego HP (EWS) do włączenia funkcji zabezpieczeń kaset. ....	43
Użyj wbudowanego serwera internetowego HP (EWS) do włączenia funkcji zabezpieczeń kaset. ....	44
Rozwiązywanie problemów dotyczących komunikatów dotyczących zabezpieczenia kaset w panelu sterowania .....	44
Wymiana kaset z tonerem .....	46
Informacje na temat kasety z tonerem .....	46
Wyjmowanie i wymiana kaset z tonerem .....	48
<b>4 Drukowanie .....</b>	<b>53</b>
Zadania drukowania (Windows) .....	54
Sposób drukowania (system Windows) .....	54
Automatyczne drukowanie po obu stronach (Windows) .....	54
Ręczne drukowanie po obu stronach (Windows) .....	55

Drukowanie wielu stron na jednym arkuszu (Windows) .....	55
Wybór rodzaju papieru (Windows) .....	56
Dodatkowe zadania drukowania .....	56
Zadania drukowania (macOS) .....	58
Sposób drukowania (macOS) .....	58
Automatyczne drukowanie po obu stronach (macOS) .....	58
Ręczne drukowanie po obu stronach (macOS) .....	59
Drukowanie wielu stron na jednym arkuszu (macOS) .....	59
Wybór rodzaju papieru (macOS) .....	59
Dodatkowe zadania drukowania .....	60
Przechowywanie zadań drukowania w pamięci drukarki w celu późniejszego wydrukowania lub wydruku poufnego .....	61
Wprowadzenie .....	61
Przed rozpoczęciem pracy .....	61
Konfiguracja przechowywania zadań .....	61
Wyłączanie lub włączanie funkcji przechowywania zadań .....	62
Tworzenie przechowywanego zadania (Windows) .....	63
Tworzenie przechowywanego zadania (macOS) .....	64
Drukowanie przechowywanego zlecenia .....	65
Usuwanie przechowywanego zlecenia .....	66
Usuwanie zadania przechowywanego w drukarce .....	66
Informacje wysyłane do drukarki w celu rejestrowania zadań .....	66
Drukowanie dla urządzeń przenośnych .....	67
Wprowadzenie .....	67
Drukowanie w trybie Wi-Fi Direct (tylko modele z obsługą sieci bezprzewodowej) .....	68
Aby włączyć funkcję Wi-Fi Direct .....	68
Zmiana nazwy Wi-Fi Direct drukarki .....	70
Krok 1: Uruchamianie wbudowanego serwera internetowego firmy HP .....	70
Krok 2: Zmień nazwę Wi-Fi Direct .....	70
HP ePrint przez pocztę e-mail (panel sterowania z ekranem dotykowym) .....	70
HP ePrint przez pocztę e-mail (2-wierszowy panel sterowania LCD) .....	71
Oprogramowanie AirPrint .....	72
Wbudowane rozwiązanie druku w systemie Android .....	72
Drukowanie z dysku flash USB (tylko dla modeli z panelem sterowania z ekranem dotykowym) .....	74
Wprowadzenie .....	74
Drukowanie dokumentów z USB .....	74
<b>5 Zarządzanie drukarką .....</b>	<b>77</b>
Korzystanie z aplikacji Usługi sieciowe HP (tylko modele z ekranem dotykowym) .....	77
Zmiana typu połączenia drukarki (Windows) .....	78

Zaawansowana konfiguracja za pomocą wbudowanego serwera internetowego HP i strony głównej drukarki (EWS) .....	79
Metoda 1: Otwórz stronę serwera EWS urządzenia z poziomu oprogramowania .....	79
Metoda 2: Otwórz stronę serwera EWS urządzenia w przeglądarce internetowej .....	79
Konfigurowanie ustawień sieci IP .....	83
Wprowadzenie .....	83
Oświadczenie dotyczące udostępniania drukarki .....	83
Wyświetlanie lub zmiana ustawień sieciowych .....	83
Zmiana nazwy drukarki w sieci .....	84
Ręczna konfiguracja parametrów TCP/IP IPv4 z panelu sterowania urządzenia .....	84
Ustawienia szybkości łącza i duplexu .....	85
Funkcje zabezpieczające drukarkę .....	87
Wprowadzenie .....	87
Ustalanie lub zmiana hasła systemu za pomocą wbudowanego serwera internetowego .....	87
Ustawienia oszczędzania energii .....	88
Wprowadzenie .....	88
Drukowanie przy użyciu ustawienia EconoMode .....	88
Ustawianie trybu uśpienia/opóźnienia uśpienia (min) .....	88
Ustaw tryb Zamykania/Zamykania po uśpieniu (godz.) .....	89
Ustawianie wyłączenia zamykania .....	89
HP Web Jetadmin .....	90
Aktualizowanie oprogramowania sprzętowego .....	91
Metoda 1: Aktualizacja za pomocą panelu sterowania .....	91
Metoda 2: Aktualizacja oprogramowania sprzętowego przy użyciu narzędzia aktualizacji drukarki HP .....	92
<b>6 Rozwiązywanie problemów .....</b>	<b>93</b>
Obsługa klienta .....	93
Przywracanie domyślnych ustawień fabrycznych .....	94
System pomocy panelu sterowania .....	94
Na panelu sterowania drukarki wyświetlany jest komunikat „Niski poziom tuszu w kasecie” lub „Bardzo niski poziom tuszu w kasecie” .....	96
Zmiana ustawień „Niski poziom tuszu w kasecie” .....	97
Zmiana ustawień poziomu „Bardzo niski” na panelu sterowania .....	97
Zamawianie materiałów eksploatacyjnych .....	97
Drukarka nie pobiera papieru lub podaje go nieprawidłowo .....	99
Wprowadzenie .....	99
Drukarka nie pobiera papieru .....	99
Drukarka pobiera kilka arkuszy papieru .....	102
Usuwanie zacięć papieru .....	106
Miejsca zacinania się papieru .....	106



Czy masz do czynienia z częstymi lub powtarzającymi się zacięciami papieru? .....	106
Usuwanie zacięć papieru z podajnika 1 — 13.02 .....	108
Usuwanie zacięć papieru z podajnika 2 — 13.03 .....	110
Usuwanie zacięć papieru w pojemniku wyjściowym — 13.10, 13.11, 13.13 .....	112
Usuwanie zacięć w duplekserze (tylko dn i dw) — 13.14, 13.15 .....	112
Usuwanie zaciętego papieru z obszaru tylnych drzwiczek i utrwalacza (tylko model nw) — 13.08, 13.09 .....	113
Rozwiązywanie problemów z jakością obrazów .....	115
Wprowadzenie .....	115
Rozwiązywanie problemów z jakością druku .....	116
Aktualizowanie oprogramowania sprzętowego drukarki .....	116
Drukowanie dokumentu z innego programu .....	116
Sprawdzanie ustawienia typu papieru dla zlecenia druku .....	117
Sprawdzanie ustawienia rodzaju papieru w drukarce .....	117
Sprawdzanie ustawienia rodzaju papieru (Windows) .....	117
Sprawdzanie ustawienia rodzaju papieru (macOS) .....	117
Sprawdzanie stanu wkładu z tonerem .....	118
Krok 1: Wydruk strony stanu materiałów eksploatacyjnych .....	118
Krok 2: Sprawdzanie stanu materiałów eksploatacyjnych .....	118
Drukowanie strony czyszczącej .....	119
Wzrokowo poszukaj jakichkolwiek uszkodzeń kasety z tonerem lub kaset. ....	119
Sprawdzenie papieru i środowiska drukowania .....	120
Krok 1: Należy używać tylko papieru zgodnego ze specyfikacjami firmy HP .....	120
Krok 2: Sprawdzanie środowiska pracy .....	120
Krok 3: Ustawianie wyrównania poszczególnych podajników papieru .....	120
Używanie innego sterownika druku .....	121
Rozwiązywanie problemów z jakością kolorów .....	122
Kalibrowanie drukarki w celu wyrównania kolorów .....	122
Regulacja ustawień kolorów (Windows) .....	122
Wydrukowanie i interpretacja strony jakości druku .....	122
Sprawdź ustawienia trybu EconoMode .....	123
Dostosowywanie gęstości druku .....	124
Eliminowanie defektów obrazu .....	125
Rozwiązywanie problemów z siecią przewodową .....	134
Wprowadzenie .....	134
Złe połączenie fizyczne .....	134
Komputer nie może skomunikować się z drukarką .....	134
Drukarka korzysta z nieodpowiednich ustawień łącza i duplexu dla komunikacji z siecią .....	135
Nowe programy mogły spowodować problemy ze zgodnością .....	135
Komputer lub stacja robocza mogą być błędnie skonfigurowane .....	135

Drukarka została wyłączona lub w inne ustawienia sieci są błędne .....	135
Rozwiązywanie problemów z siecią bezprzewodową .....	136
Wprowadzenie .....	136
Lista kontrolna konfiguracji łączności bezprzewodowej .....	136
Po skonfigurowaniu łączności bezprzewodowej drukarka nie drukuje .....	137
Drukarka nie drukuje, a na komputerze jest zainstalowane zewnętrzne oprogramowanie zapory .	137
Po zmianie miejsca routera bezprzewodowego lub drukarki połączenie bezprzewodowe nie działa .....	137
Nie można podłączyć większej liczby komputerów do drukarki bezprzewodowej .....	138
Drukarka bezprzewodowa traci łączność po podłączeniu do sieci VPN .....	138
Sieci nie ma na liście sieci bezprzewodowych .....	138
Sieć bezprzewodowa nie działa .....	138
Przeprowadzanie testu diagnostycznego sieci bezprzewodowej .....	139
Ograniczanie zakłóceń w sieci bezprzewodowej .....	139

Indeks .....	141
--------------	-----

---

# 1 Ogólne informacje o drukarce

Zapoznaj się lokalizacją elementów drukarki, parametrami fizycznymi i technicznymi drukarki oraz sprawdź, gdzie można znaleźć informacje na temat konfiguracji.

- [Symbole ostrzegawcze](#)
- [Potencjalne niebezpieczeństwo porażenia elektrycznego](#)
- [Licencja typu open source](#)
- [Widoki drukarki](#)
- [Konfiguracja drukarki i instalacja oprogramowania](#)
- [Dane techniczne drukarki](#)

Informacje dodatkowe:

Film z pomocą: [www.hp.com/videos/LaserJet](http://www.hp.com/videos/LaserJet).

Poniższe informacje są poprawne w chwili publikacji. Aktualne informacje można znaleźć na stronie głównej pomocy technicznej dla tej drukarki: [www.hp.com/support/colorljM454](http://www.hp.com/support/colorljM454).

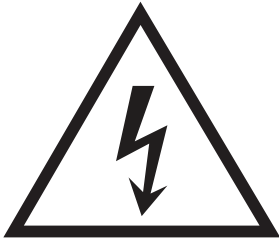
Pełne wsparcie HP dla drukarki obejmuje następujące informacje:

- Instalacja i konfiguracja
- Nauka i obsługa
- Rozwiązywanie problemów
- Pobieranie aktualizacji programów i oprogramowania sprzętowego
- Dołączanie do forów pomocy technicznej
- Znajdowanie informacji o gwarancji i przepisach

## Symbole ostrzegawcze

Należy zachować ostrożność, jeśli na drukarce HP widoczna jest ikona ostrzeżenia, zgodnie z opisem w definicjach ikon.

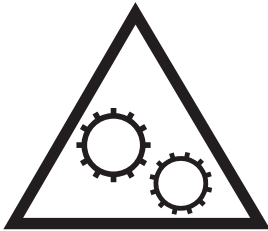
- Prestroga: Porażenie prądem elektrycznym



- Przestroga: Gorąca powierzchnia



- Przestroga: Nie zbliżać żadnych części ciała do ruchomych elementów



- Przestroga: Ostra krawędź w pobliżu



- Ostrzeżenie



## Potencjalne niebezpieczeństwo porażenia elektrycznego

Zapoznaj się z istotnymi informacjami dotyczącymi bezpieczeństwa.

- Przeczytaj ze zrozumieniem oświadczenia dotyczące bezpieczeństwa, aby uniknąć niebezpieczeństwa porażenia elektrycznego.
- Zawsze zachowuj podstawowe środki ostrożności podczas korzystania z tego urządzenia, aby zmniejszyć ryzyko urazów powstałych w wyniku pożaru lub porażenia prądem elektrycznym.
- Przeczytaj ze zrozumieniem wszystkie instrukcje zawarte w podręczniku użytkownika.
- Zwróć uwagę na ostrzeżenia i instrukcje znajdujące się na urządzeniu.
- Podczas podłączania urządzenia do źródła zasilania, używaj tylko uziemionego gniazdka elektrycznego. Jeśli nie wiadomo, czy gniazdo jest uziemione, skontaktuj się z wykwalifikowanym elektrykiem.
- Nie dotykaj styków żadnego z gniazd w urządzeniu. Uszkodzone przewody należy natychmiast wymienić.
- Przed czyszczeniem odłącz urządzenie od gniazda ściennego.
- Nie instaluj ani nie korzystaj z urządzenia w pobliżu wody, ani kiedy użytkownik jest mokry.
- Urządzenie należy bezpiecznie zainstalować na stabilnej płaszczyźnie.
- Należy zainstalować urządzenie w bezpiecznym miejscu, gdzie nikt nie nadeptnie, ani nie potknie się o przewód zasilania.

## Licencja typu open source

Informacje dotyczące oprogramowania typu open source używanego w tej drukarce można znaleźć w witrynie [www.hp.com/software/opensource](http://www.hp.com/software/opensource).

## Widoki drukarki

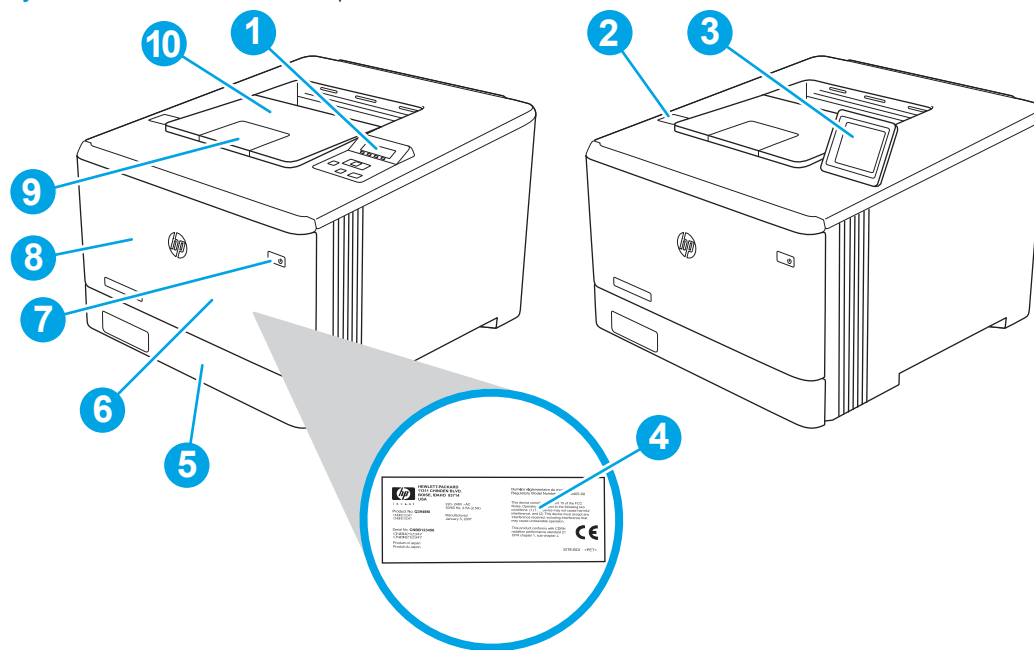
Zidentyfikuj części w drukarce i przyciski na panelu sterowania.

- [Widok drukarki z przodu](#)
- [Widok drukarki z tyłu](#)
- [Widok dwuwierszowego panelu sterowania \(modele nw i dn\)](#)
- [Widok panelu sterowania z ekranem dotykowym \(model dw\)](#)

### Widok drukarki z przodu

Zidentyfikuj części z przodu drukarki.

Rysunek 1-1 Widok drukarki z przodu

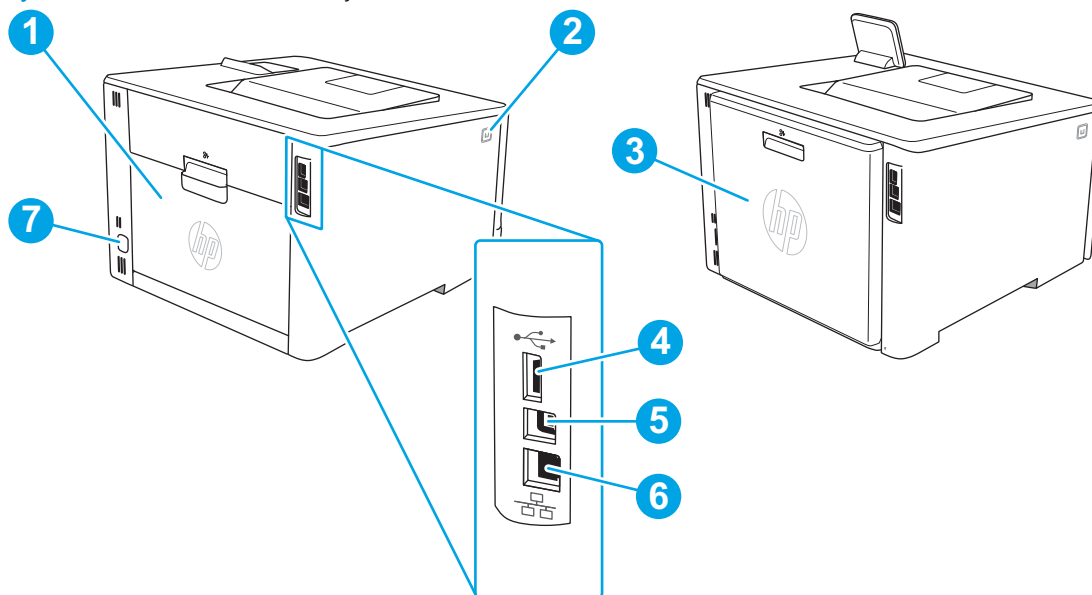


Numer	Opis
1	Dwuwierszowy panel sterowania (modele nw i dn)
2	Port USB bezpośredniego dostępu (tylko model dw, do drukowania bez komputera)
3	Ekran dotykowy panelu sterowania (model dw, uniesie się do góry dla lepszej widoczności)
4	Etykieta z informacjami o zgodności (za przednimi drzwiczkami)
5	Zasobnik 2
6	Zasobnik 1
7	Przycisk wł./wył.
8	Przednie drzwiczki (dostęp do kasety z tonerem)
9	Przedłużenie pojemnika wyjściowego
10	Pojemnik wyjściowy

## Widok drukarki z tyłu

Zidentyfikuj części z tyłu drukarki.

Rysunek 1-2 Widok drukarki z tyłu

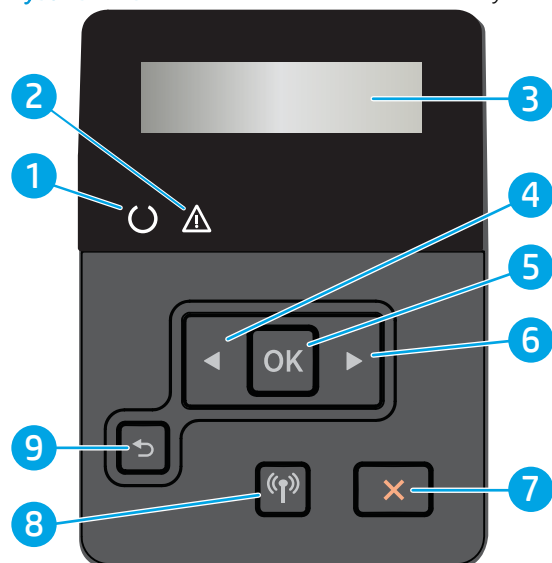


Numer	Opis
1	Tylne drzwiczki (tylko model nw, dostęp do usuwania zacięć)
2	Przycisk zwalniania przednich drzwiczek
3	Duplekser (tylko modele dn i dw)
4	Port USB do przechowywania zadań
5	Port USB do bezpośredniego łączenia z komputerem
6	Port Ethernet
7	Połączenie zasilania

## Widok dwuwierszowego panelu sterowania (modele nw i dn)

Zidentyfikuj przyciski i kontrolki na 2-wierszowym panelu sterowania.

Rysunek 1-3 Panel sterowania dwuwierszowy



Numer	Pozycja	Opis
1	Kontrolka Gotowe (zielona)	Kontrolka świeci się, kiedy drukarka jest gotowa do drukowania. Kontrolka miga, kiedy drukarka odbiera dane.
2	Kontrolka Uwaga (pomarańczowa)	Kontrolka miga, gdy drukarka wymaga interwencji użytkownika.
3	Wyświetlacz panelu sterowania	Na tym ekranie są wyświetlane menu oraz informacje o drukarce.
4	Przycisk strzałki w lewo ◀	Służy do poruszania się po menu i zmniejszania wartości na wyświetlaczu.
5	Przycisk OK	Naciśnij przycisk <b>OK</b> , aby wykonać jedną z poniższych czynności: <ul style="list-style-type: none"> <li>• Otworzyć menu panelu sterowania.</li> <li>• Otworzyć podmenu wyświetlone na wyświetlaczu panelu sterowania.</li> <li>• Wybrać pozycję menu.</li> <li>• Usunąć niektóre błędy.</li> <li>• Rozpocząć zadanie drukowania w odpowiedzi na monit wyświetlony na panelu sterowania (np. po wyświetleniu na panelu komunikatu <b>Naciśnij OK, aby kontynuować</b>).</li> </ul>
6	Przycisk strzałki w prawo ▶	Służy do poruszania się po menu i zwiększania wartości na wyświetlaczu.
7	Przycisk Anuluj ✕	Naciśnij ten przycisk, aby anulować zadanie drukowania lub zamknąć menu panelu sterowania.
8	Przycisk sieci bezprzewodowej (tylko modele bezprzewodowe)	Ten przycisk służy do uzyskiwania dostępu do menu połączenia bezprzewodowego.
9	Przycisk strzałki wstecz ↶	Przycisk ten należy nacisnąć, aby wykonać jedną z poniższych czynności: <ul style="list-style-type: none"> <li>• Zamknąć menu panelu sterowania.</li> <li>• Przejść do poprzedniego menu na liście podmenu</li> <li>• Przejść do poprzedniej pozycji menu na liście podmenu (bez zapisywania zmian pozycji menu)</li> </ul>



## Widok panelu sterowania z ekranem dotykowym (model dw)


Zidentyfikuj przyciski i funkcje na panelu sterowania z ekranem dotykowym.

- [Korzystanie z dotykowego panelu sterowania](#)

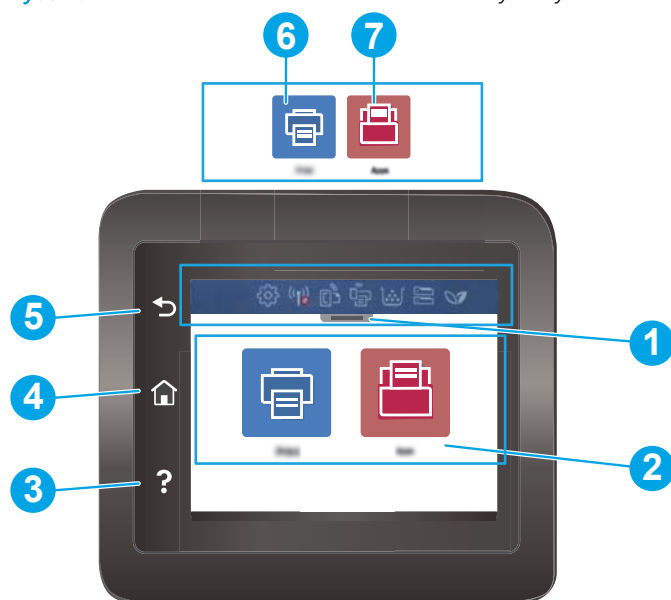
Z poziomu ekranu głównego można uzyskać dostęp do funkcji drukarki. Na ekranie wyświetlany jest też aktualny status drukarki.



Aby w dowolnej chwili powrócić do ekranu głównego, należy nacisnąć przycisk Home (Ekran główny) po lewej stronie panelu sterowania drukarki.


 **UWAGA:** Aby uzyskać więcej informacji na temat funkcji panelu sterowania drukarki, przejdź do strony głównej pomocy technicznej dla tej drukarki: [www.hp.com/support/colorijM454](http://www.hp.com/support/colorijM454).

 **UWAGA:** Funkcje wyświetlane na Ekranie głównym mogą się różnić w zależności od konfiguracji drukarki.

Rysunek 1-4 Panel sterowania z ekranem dotykowym










Numer	Pozycja	Opis
1	Ikony wyświetlania ekranu głównego pulpitu	Zobacz poniższą tabelę opisującą ikony. Pociągnij w dół w tej karcie, aby wyświetlić menu <a href="#">Zadania</a> .
2	Kolorowy ekran dotykowy	Dostęp do menu, animacji pomocniczych oraz informacji o drukarce.
3	Przycisk Pomoc	Dostęp do systemu pomocy Panelu sterowania.
4	Przycisk ekranu głównego	Dostęp do ekranu głównego.
5	Przycisk Wstecz	Powraca do poprzedniego ekranu.
6		Ikona <a href="#">Drukowanie</a> : Dotknięcie tego przycisku otwiera menu <a href="#">Drukowanie</a> .
7		Ikona <a href="#">Aplikacje</a> : Dotknięcie tej ikony otwiera menu <a href="#">Aplikacje</a> , które umożliwia drukowanie bezpośrednio z poziomu wybranych aplikacji sieci Web.

 **UWAGA:** Pomimo że panel sterowania nie jest wyposażony w standardowy przycisk **Cancel** (Anuluj), w trakcie realizacji wielu procesów na ekranie dotykowym drukarki jest wyświetlany przycisk **Cancel** (Anuluj). Umożliwia on użytkownikowi anulowanie procesu drukarki przed jego zakończeniem.

## Ikony wyświetlania ekranu głównego pulpitu

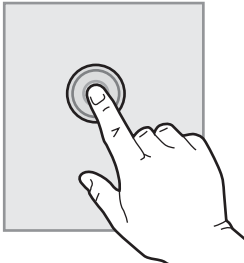

Tabela 1-1 Ikony ekranu głównego

Ikona	Przeznaczenie
	Ikona <b>Konfiguracja</b> : Otwiera menu <b>Konfiguracja</b> , gdzie można zmienić preferencje i wykonać zadania konserwacji.
	Ikona <b>Sieć bezprzewodowa</b> : Otwiera menu <b>Sieć bezprzewodowa</b> , w którym można sprawdzić stan sieci bezprzewodowej i zmienić ustawienia sieci bezprzewodowej. Można wydrukować raport testu sieci bezprzewodowej, który pomaga w diagnozowaniu problemów z połączeniem sieciowym.
	Ikona <b>HP ePrint</b> : Otwiera menu <b>Podsumowanie usług sieci Web</b> , gdzie można sprawdzić szczegóły stanu ePrint, zmienić ustawienia usługi lub wydrukować stronę informacyjną.
	Ikona <b>Wi-Fi Direct</b> : Otwiera menu <b>Wi-Fi Direct</b> , gdzie można włączyć funkcję Wi-Fi Direct, wyłączyć Wi-Fi Direct i wyświetlić nazwy i hasła dla Wi-Fi Direct.
	Ikona <b>Kaseta</b> : Otwiera ekran Informacje na temat kasety, gdzie można wyświetlić szacunkowe poziomy tonera i pozostałą liczbę stron możliwych do wydrukowania.
	Ikona <b>Konfiguracja papieru</b> : Otwiera menu Konfiguracja papieru, które umożliwia konfigurację domyślnego formatu i rodzaju papieru dla podajników papieru.
	Ikona <b>oprogramowania ECO</b> : Umożliwia skonfigurowanie niektórych funkcji drukarki dotyczących środowiska.

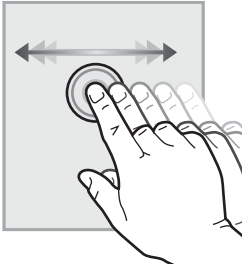
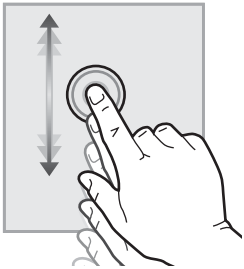
## Korzystanie z dotykowego panelu sterowania

Dotykowy panel sterowania drukarki obsługuje się za pomocą poniższych czynności.

Tabela 1-2 Korzystanie z dotykowego panelu sterowania

Działanie	Opis	Przykład
<b>Dotknięcie</b> 	Za pomocą dotyku można wybrać pozycję lub otworzyć menu. Podczas przewijania menu krótkie dotknięcie ekranu zatrzymuje przewijanie.	Dotknij ikony <b>Konfiguracja</b>  , aby otworzyć menu <b>Konfiguracja</b> .

**Tabela 1-2** Korzystanie z dotykowego panelu sterowania (ciąg dalszy)

Działanie	Opis	Przykład
<b>Przesunięcie palcem</b>	Dotknij ekranu, a następnie przesunij palcem w poziomie, aby przewinąć zawartość ekranu w bok.	Przesunij palcem po ekranie głównym, aby wyświetlić dodatkowe opcje menu.
		
<b>Przewijanie</b>	Dotknij ekranu, a następnie przesunij palcem w pionie, aby przewinąć zawartość ekranu w górę i w dół. Podczas przewijania menu krótkie dotknięcie ekranu zatrzymuje przewijanie.	Przewiń zawartość menu <a href="#">Setup</a> (Konfiguracja).
		

## Konfiguracja drukarki i instalacja oprogramowania

Instrukcje dotyczące konfiguracji podstawowej znajdują się w podręczniku instalacji sprzętu, który został dostarczony wraz z drukarką. Dodatkowe instrukcje można uzyskać w dziale pomocy technicznej HP lub w Internecie.


Odwiedź stronę [www.hp.com/support/colorljM454](http://www.hp.com/support/colorljM454), aby uzyskać pełne wsparcie HP dla drukarki obejmujące następujące informacje:

- Instalacja i konfiguracja
- Nauka i obsługa
- Rozwiązywanie problemów
- Pobieranie aktualizacji programów i oprogramowania sprzętowego
- Dołączanie do forów pomocy technicznej
- Znajdowanie informacji o gwarancji i przepisach
- Znajdowanie informacji na temat sposobu używania narzędzia Microsoft Dodaj drukarkę

## Dane techniczne drukarki

Sprawdź dane dotyczące sprzętu, oprogramowania i środowiska drukarki.

- [Dane techniczne](#)
- [Obsługiwane systemy operacyjne](#)
- [Rozwiązania do druku mobilnego](#)
- [Wymiary drukarki](#)
- [Zużycie energii, specyfikacje elektryczne i emisja akustyczna](#)
- [Warunki pracy produktu](#)

 **WAŻNE:** Poniższa specyfikacja obowiązuje w chwili publikacji, jednak może ulec zmianie. Aktualne informacje można znaleźć na stronie głównej pomocy technicznej dla tej drukarki: [www.hp.com/support/colorljM454](http://www.hp.com/support/colorljM454).

## Dane techniczne

Przejrzyj dane techniczne drukarki.

Aktualne informacje: [www.hp.com/support/colorljM454](http://www.hp.com/support/colorljM454).

Tabela 1-3 Dane techniczne

Nazwa modelu		M454nw	M454dn	M454dw
Numer produktu		W1Y43A	W1Y44A	W1Y45A
Obsługa papieru	Podajnik 1 (podajnik na 50 arkuszy)	W zestawie	W zestawie	W zestawie
Obsługa papieru	Podajnik 2 (podajnik na 250 arkuszy)	W zestawie	W zestawie	W zestawie
Obsługa papieru	Opcjonalny podajnik na 550 arkuszy	Opcjonalne	Opcjonalne	Opcjonalne
Obsługa papieru	Automatyczny druk dwustronny	nieobsługiwane	W zestawie	W zestawie
Łączność	Połączenie Ethernet 10/100/1000 sieci LAN z udziałem protokołów IPv4 i IPv6	W zestawie	W zestawie	W zestawie
Łączność	Port Hi-Speed USB 2.0	W zestawie	W zestawie	W zestawie
Łączność	Port USB bezpośredniego dostępu	nieobsługiwane	nieobsługiwane	W zestawie
Łączność	Serwer druku z obsługą łączności bezprzewodowej	W zestawie	nieobsługiwane	W zestawie
Łączność	Bluetooth Low Energy (BLE)	W zestawie	nieobsługiwane	W zestawie
Łączność	Moduł Wi-Fi Direct do drukowania z urządzeń mobilnych	W zestawie	nieobsługiwane	W zestawie
Wyświetlacz panelu sterowania i wprowadzania	Panel sterowania dwuwierszowy	W zestawie	W zestawie	nieobsługiwane
Wyświetlacz panelu sterowania i wprowadzania	Panel sterowania z kolorowym ekranem dotykowym	nieobsługiwane	nieobsługiwane	W zestawie
Drukowanie	Drukuje 27 stron na minutę (str./min.) na papierze A4 oraz 28 str./min. na papierze w formacie Letter	W zestawie	W zestawie	W zestawie

**Tabela 1-3 Dane techniczne (ciąg dalszy)**

Nazwa modelu		M454nw	M454dn	M454dw
Numer produktu		W1Y43A	W1Y44A	W1Y45A
Drukowanie	Funkcja drukowania z urządzenia USB (bez komputera)	nieobsługiwane	nieobsługiwane	W zestawie
Drukowanie	Przechowywanie zadań i wydruki poufne (Wymaga nośnika USB o pojemności 16 GB lub większej).	W zestawie	W zestawie	W zestawie

## Obsługiwane systemy operacyjne

Poniższe informacje dotyczą sterowników druku danej drukarki dla systemu Windows i sterowników druku HP dla systemu macOS oraz dla instalatora oprogramowania.

**Windows:** Instalator HP pozwala zainstalować sterownik druku PCL 6 w wersji 3 oraz 4 w zależności od posiadanego systemu operacyjnego Windows, a także oprogramowanie dodatkowe. Pamiętaj, aby uruchomić instalator całego oprogramowania. Więcej informacji można znaleźć w uwagach dotyczących instalacji oprogramowania.

**System macOS:** Ta drukarka obsługuje komputery Mac i urządzenia mobilne Apple. Pobierz aplikację HP Easy Start z [123.hp.com/laserjet](http://123.hp.com/laserjet) lub z witryny internetowej wsparcia drukarki, a następnie skorzystaj z aplikacji HP Easy Start, aby zainstalować sterownik druku HP. Instalator oprogramowania HP nie zawiera oprogramowania HP Easy Start.

1. Przejdź do strony [123.hp.com/laserjet](http://123.hp.com/laserjet).
2. Wykonaj podane czynności, aby pobrać aplikację HP Easy Start.

**Linux:** aby uzyskać informacje i sterowniki druku dla systemu Linux, przejdź do strony [www.hp.com/go/linuxprinting](http://www.hp.com/go/linuxprinting).

**System UNIX:** Aby uzyskać informacje i sterowniki druku do systemu UNIX, przejdź do strony [www.hp.com/go/unixmodelscrips](http://www.hp.com/go/unixmodelscrips).

**Tabela 1-4 Obsługiwane systemy operacyjne i sterowniki druku**

System operacyjny	Zainstalowany sterownik druku (za pomocą oprogramowania w sieci web)
Windows 7, 32- i 64-bitowy	Sterownik druku HP PCL 6 (V3) dla określonej drukarki jest instalowany w systemie operacyjnym w ramach pełnego pakietu oprogramowania.
Windows 8, 32- i 64-bitowy	Sterownik druku HP PCL 6 (V3) dla określonej drukarki jest instalowany w systemie operacyjnym w ramach pełnego pakietu oprogramowania. <sup>1</sup>
Windows 8.1, 32- i 64-bitowy	Sterownik druku HP PCL-6 (V4) dla określonej drukarki jest instalowany w systemie operacyjnym w ramach pakietu oprogramowania. <sup>2</sup>
Windows 10, 32- i 64-bitowy	Sterownik druku HP PCL-6 (V4) dla określonej drukarki jest instalowany w systemie operacyjnym w ramach pakietu oprogramowania.
Windows Server 2008 z dodatkiem R2 (wersja 64-bitowa)	Sterownik druku HP PCL 6 (V3) dla danej drukarki jest dostępny do pobrania ze strony internetowej wsparcia technicznego dla drukarki. Pobierz sterownik, a następnie skorzystaj z narzędzia Microsoft Dodaj drukarkę, aby go zainstalować. <sup>3</sup>
Windows Server 2008 R2 z dodatkiem SP1 (wersja 64-bitowa)	Sterownik druku HP PCL 6 (V3) dla danej drukarki jest dostępny do pobrania ze strony internetowej wsparcia technicznego dla drukarki. Pobierz sterownik, a następnie skorzystaj z narzędzia Microsoft Dodaj drukarkę, aby go zainstalować.


**Tabela 1-4 Obsługiwane systemy operacyjne i sterowniki druku (ciąg dalszy)**


System operacyjny	Zainstalowany sterownik druku (za pomocą oprogramowania w sieci web)
Windows Server 2012	Sterownik druku HP PCL 6 (V3) dla danej drukarki jest dostępny do pobrania ze strony internetowej wsparcia technicznego dla drukarki. Pobierz sterownik, a następnie skorzystaj z narzędzia Microsoft Dodaj drukarkę, aby go zainstalować.
Windows Server 2012 R2	Sterownik druku HP PCL 6 (V3) dla danej drukarki jest dostępny do pobrania ze strony internetowej wsparcia technicznego dla drukarki. Pobierz sterownik, a następnie skorzystaj z narzędzia Microsoft Dodaj drukarkę, aby go zainstalować.
Windows Server 2016 (wersja 64-bitowa)	Sterownik druku HP PCL 6 (V3) dla danej drukarki jest dostępny do pobrania ze strony internetowej wsparcia technicznego dla drukarki. Pobierz sterownik, a następnie skorzystaj z narzędzia Microsoft Dodaj drukarkę, aby go zainstalować.
macOS Sierra 10.12, macOS High Sierra 10.13, macOS Mojave 10.14	Aby zainstalować sterownik druku, pobierz aplikację HP Easy Start ze strony <a href="http://123.hp.com/laserjet">123.hp.com/laserjet</a> . Wykonaj podane czynności, aby zainstalować oprogramowanie drukarki i sterownik druku.

<sup>1</sup> Obsługę systemu Windows 8 RT zapewnia 32-bitowy sterownik Microsoft IN OS Version 4.

<sup>2</sup> Obsługę systemu Windows 8.1 RT zapewnia 32-bitowy sterownik Microsoft IN OS Version 4.

<sup>3</sup> Firma Microsoft zawiesiła ogólne wsparcie dla systemu Windows Server 2008 w styczniu 2015 r. Firma HP dołoży starań, aby zapewnić pomoc techniczną dla systemu Server 2008, który został wycofany ze sprzedaży.

 **UWAGA:** Aktualną listę obsługiwanych systemów operacyjnych można znaleźć na stronie [www.hp.com/support/colorljM454](http://www.hp.com/support/colorljM454), na której znajdują się szczegółowe informacje wsparcia technicznego HP dla drukarki.

 **UWAGA:** Szczegółowe informacje na temat systemów operacyjnych klienta i serwera oraz obsługi sterowników HP UPD PCL6 i UPD PS dla tej drukarki znajdują się na stronie [www.hp.com/go/upd](http://www.hp.com/go/upd). Przejdź na wskazaną stronę i kliknij kartę [Specyfikacje](#).

**Tabela 1-5 Minimalne wymagania systemowe**

Windows 7, 8, 8.1, 10	macOS Sierra 10.12, macOS High Sierra 10.13, macOS Mojave 10.14	Urządzenia przenośne z systemem iOS lub Android
<ul style="list-style-type: none"> <li>wersja 32-bitowa lub 64-bitowa</li> <li>2 GB wolnego miejsca na dysku twardym.</li> <li>Microsoft Internet Explorer</li> <li>Połączenie internetowe</li> <li>Port USB</li> </ul>	<ul style="list-style-type: none"> <li>2 GB wolnego miejsca na dysku twardym.</li> <li>Połączenie internetowe</li> </ul>	<p>Połączenie przez router nie jest wymagane</p> <p><a href="http://www.hp.com/go/mobileprinting">www.hp.com/go/mobileprinting</a></p>

## Rozwiązania do druku mobilnego

Firma HP oferuje szereg rozwiązań mobilnych oraz w ramach usługi ePrint, ułatwiając drukowanie na drukarce HP z komputera przenośnego, tabletu, smartfona lub innego urządzenia przenośnego.

Aby wyświetlić pełną listę i dokonać najlepszego wyboru, przejdź do strony [www.hp.com/go/MobilePrinting](http://www.hp.com/go/MobilePrinting).

- Niski poziom urządzenia podłączonego za pośrednictwem Bluetooth
- HP ePrint drogą e-mailową (wymaga włączenia usług sieci Web HP oraz rejestracji drukarki za pośrednictwem serwisu HP Connected)

- Aplikacja ePrint Enterprise (obsługiwana przez wszystkie drukarki z oprogramowaniem ePrint Enterprise Server Software)
- Aplikacja HP Smart dla urządzeń z systemami iOS i Android
- Aplikacja HP ePrint (dostępna dla Blackberry)
- Google Cloud Print
- oprogramowanie AirPrint
- Oprogramowanie Android Printing
- Oprogramowanie HP Roam

## Wymiary drukarki

Upewnij się, że otoczenie, w którym ma znajdować się drukarka jest wystarczająco duże, aby ustawić w nim drukarkę.

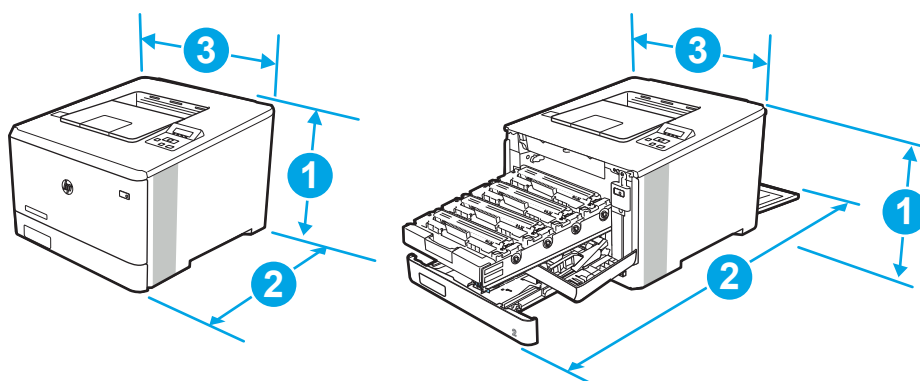
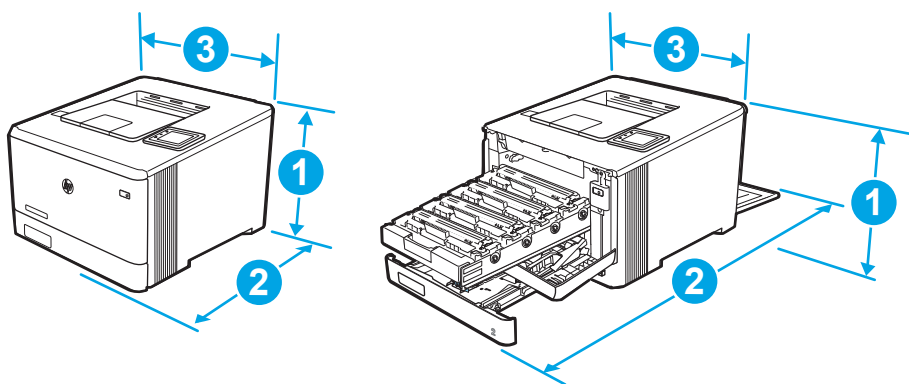


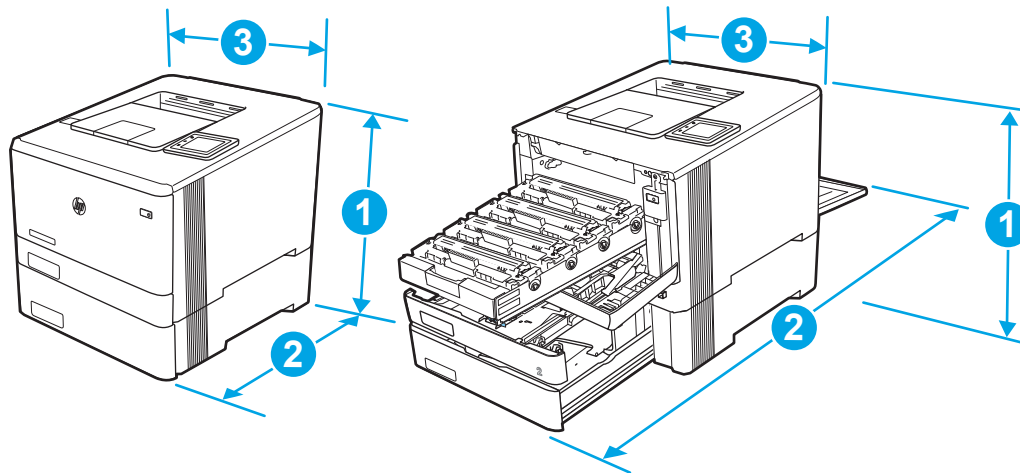
Tabela 1-6 Wymiary modelu M454nw

Pomiar	Drukarka całkowicie zamknięta	Drukarka całkowicie otwarta
1 – Wysokość	295,7 mm	295,7 mm
2 – Głębokość	459 mm	1025 mm
3 – Szerokość	413,6 mm	413,6 mm
Masa (z wkładami)	17,5 kg	17,5 kg



**Tabela 1-7** Wymiary modeli M454dn i 454dw

Pomiar	Drukarka całkowicie zamknięta	Drukarka całkowicie otwarta
1 – Wysokość	295,7 mm	295,7 mm (model dn) 339,6 mm (model dw)
2 – Głębokość	472 mm	1124,4 mm
3 – Szerokość	413,6 mm	413,6 mm
Masa (z wkładami)	18,9 kg	18,9 kg



**Tabela 1-8** Wymiary modeli z opcjonalnym podajnikiem 3

Pomiar	Drukarka całkowicie zamknięta	Drukarka całkowicie otwarta
1 – Wysokość	427,7 mm	427,7 mm (modele nw i dn) 471,6 mm (model dw)
2 – Głębokość	453 mm (model nw) 472,3 mm (modele dn i dw)	1025 mm (model nw) 1124,4 mm (modele dn i dw)



**Tabela 1-8** Wymiary modeli z opcjonalnym podajnikiem 3 (ciąg dalszy)

Pomiar	Drukarka całkowicie zamknięta	Drukarka całkowicie otwarta
3 – Szerokość	413,6 mm	413,6 mm
Masa (z wkładami)	22,7 kg (model nw) 24,1 kg (modele dn i dw)	22,7 kg (model nw) 24,1 kg (modele dn i dw)

## Zużycie energii, specyfikacje elektryczne i emisja akustyczna

W celu zapewnienia prawidłowej pracy, drukarka musi znajdować się w środowisku, które spełnia odpowiednie wymagania zasilania.

Aktualne informacje można znaleźć na stronie głównej pomocy technicznej dla tej drukarki: [www.hp.com/support/colorljM454](http://www.hp.com/support/colorljM454).

**! OSTROŻNIE:** Wymagania dotyczące zasilania zależą od kraju/rejonu, w którym drukarka została sprzedana. Nie wolno zmieniać napięcia roboczego. Spowoduje to uszkodzenie drukarki oraz unieważnienie gwarancji.

## Warunki pracy produktu

Przejrzyj zalecane wymagania dotyczące środowiska roboczego tej drukarki.

**Tabela 1-9** Wymagania dotyczące środowiska roboczego

Środowisko	Zalecane	Dozwolone
Temperatura	Od 15 do 27°C	15° do 30°C
Wilgotność względna	20 do 70% wilgotności względnej	Od 10% do 80% wilgotności względnej



---

## 2 Podajniki papieru

Odkryj, jak używać i wkładać papier do podajników papieru z uwzględnieniem specjalnych elementów, takich jak koperty.

- [Wprowadzenie](#)
- [Wkładanie papieru do podajnika 1](#)
- [Wkładanie papieru do podajnika 2](#)
- [Wkładanie papieru do podajnika 3](#)
- [Wkładanie kopert i drukowanie na nich](#)

### Informacje dodatkowe:


Pełne wsparcie HP dla drukarki obejmuje następujące informacje:

- Instalacja i konfiguracja
- Nauka i obsługa
- Rozwiązywanie problemów
- Pobieranie aktualizacji programów i oprogramowania sprzętowego
- Dołączanie do forów pomocy technicznej
- Znajdowanie informacji o gwarancji i przepisach

## Wprowadzenie

Przejrzyj następujące informacje dotyczące podajników papieru.

---

 **OSTROŻNIE:** Nie należy otwierać więcej niż jednego podajnika papieru jednocześnie.

Nie należy używać podajnika papieru jako stopnia.

Podczas zamykania podajników papieru nie należy wkładać do nich rąk.

Podczas przenoszenia drukarki należy zamknąć wszystkie podajniki.

---

# Wkładanie papieru do podajnika 1

Przejrzyj następujące informacje dotyczące wkładania papieru do podajnika 1.

- [Wprowadzenie](#)
- [Wkładanie papieru do podajnika 1 \(podajnik wielofunkcyjny\)](#)
- [Orientacja papieru w podajniku 1](#)

## Wprowadzenie


Poniżej opisano sposób ładowania papieru do podajnika 1.

## Wkładanie papieru do podajnika 1 (podajnik wielofunkcyjny)

Aby włożyć papier do podajnika 1, wykonaj poniższe czynności:

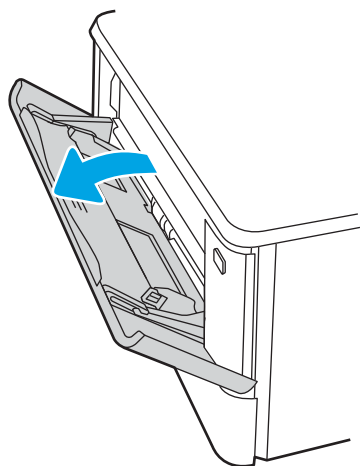
Ten podajnik mieści do 50 arkuszy papieru o gramaturze 75 g/m<sup>2</sup>.

---

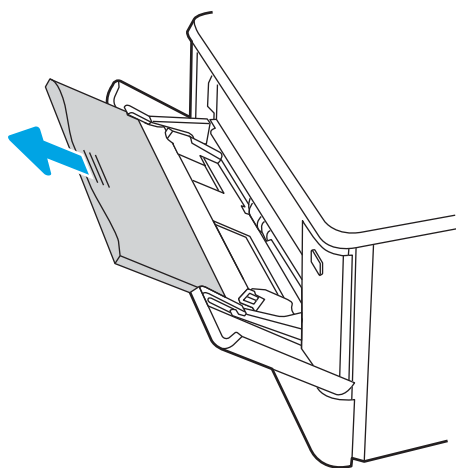
 **OSTROŻNIE:** Aby uniknąć blokowania się papieru, nie dokładaj i nie wydymaj papieru z podajnika 1 podczas drukowania.

---

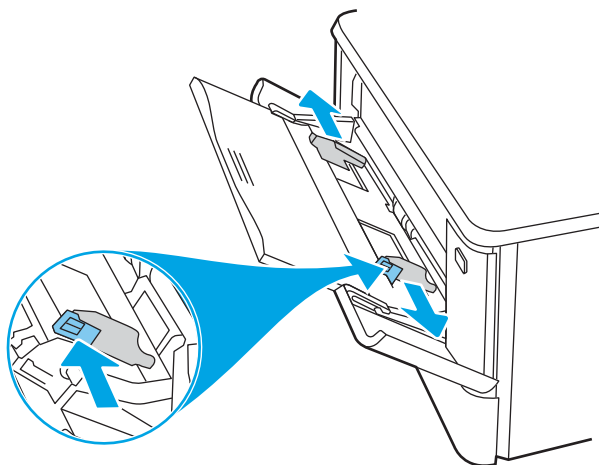
1. Otwórz podajnik 1, chwytając uchwyty po lewej i po prawej stronie podajnika, a następnie pociągnij w dół.



2. Wsuń przedłużenie podajnika.

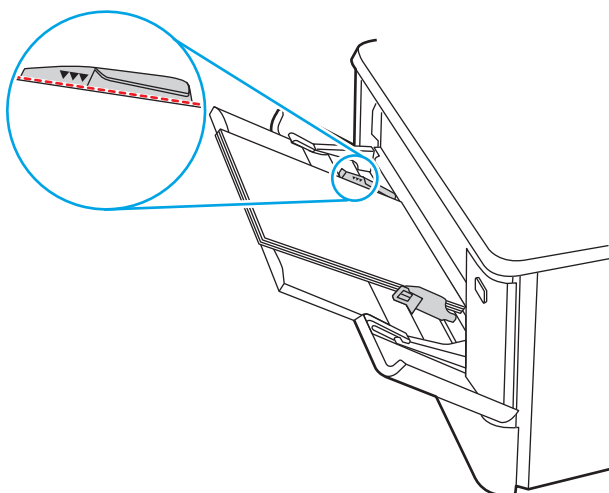


3. Naciśnij wypustkę na prawej prowadnicy papieru, a następnie ustaw prowadnice zgodnie z rozmiarem.



4. Włóż papier do podajnika. Sprawdź, czy papier mieści się pod zatrzaskami na ogranicznikach i nie wystaje ponad wskaźniki załadowania.

Informacje na temat ustawiania orientacji papieru znajdują się w części [Orientacja papieru w podajniku 1 na stronie 20](#).



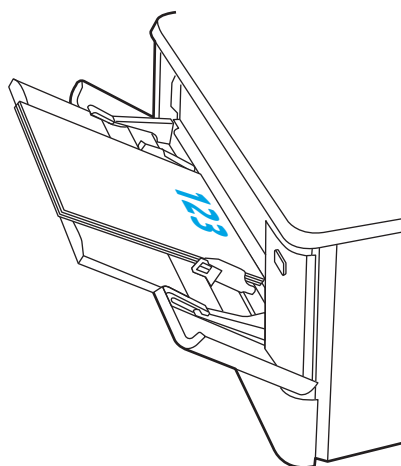
5. Na komputerze uruchom proces drukowania z poziomu aplikacji. Upewnij się, że w sterowniku jest ustawiony prawidłowy typ i rozmiar papieru zgodny z arkuszem drukowanym za pośrednictwem podajnika.

## Orientacja papieru w podajniku 1

W przypadku korzystania z papieru, który wymaga specjalnej orientacji, załaduj go zgodnie z informacjami zawartymi w poniższej tabeli.

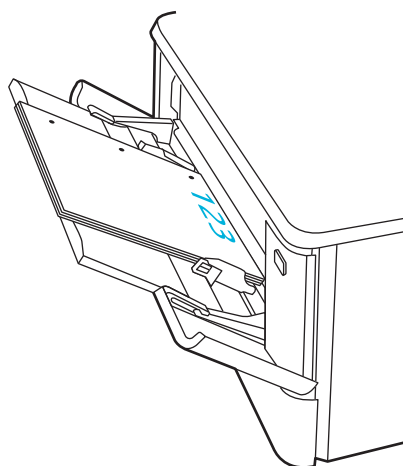
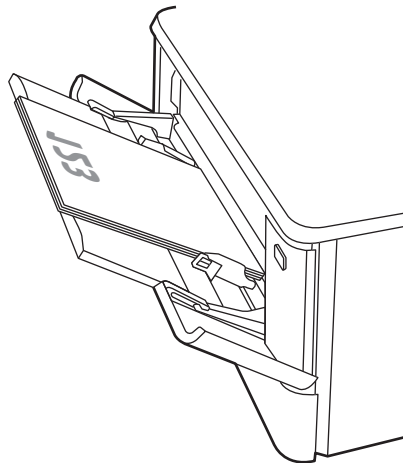
**Tabela 2-1 Orientacja papieru w podajniku 1**

Typ papieru	Wydruk	Wkładanie papieru
Letterhead lub Preprinted	Drukowanie jednostronne	Drukiem w górę Górną krawędzią skierowaną do drukarki



**Tabela 2-1** Orientacja papieru w podajniku 1 (ciąg dalszy)

Typ papieru	Wydruk	Wkładanie papieru
Letterhead lub Preprinted	Drukowanie dwustronne	Drukiem w dół Górną krawędzią skierowaną w stronę przeciwną do drukarki
Dziurkowany	Druk jednostronny lub dwustronny	Drukiem w górę Otwory zwrócone ku lewej stronie drukarki



## Wkładanie papieru do podajnika 2

Przejrzyj następujące informacje dotyczące wkładania papieru do podajnika 2.

- [Wprowadzenie](#)
- [Wkładanie papieru do podajnika 2](#)
- [Orientacja papieru w podajniku 2](#)

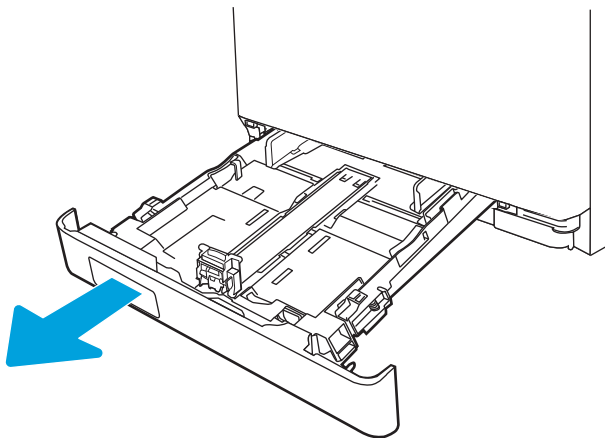
### Wprowadzenie

Poniżej opisano sposób wkładania papieru do podajnika 2.

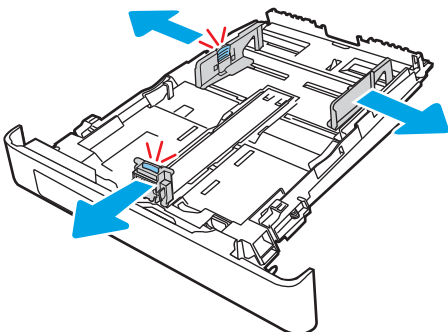
### Wkładanie papieru do podajnika 2

Ten podajnik mieści do 250 arkuszy papieru o gramaturze 75 g/m<sup>2</sup>.

1. Otwórz podajnik 2.

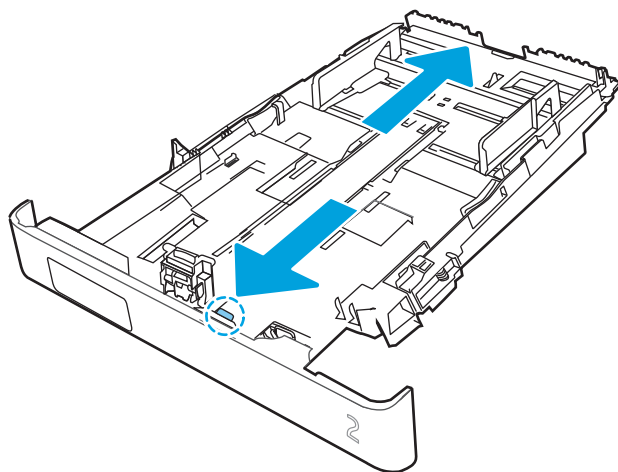



2. Dopasuj prowadnice szerokości przez ściśnięcie zatrzasków regulacyjnych na prowadnicach i przesunięcie prowadnic do krawędzi używanego papieru.



3. Aby włożyć papier w formacie Legal, wysuń przednią część podajnika, ściskając przednią wypustkę i pociągając za przód podajnika.

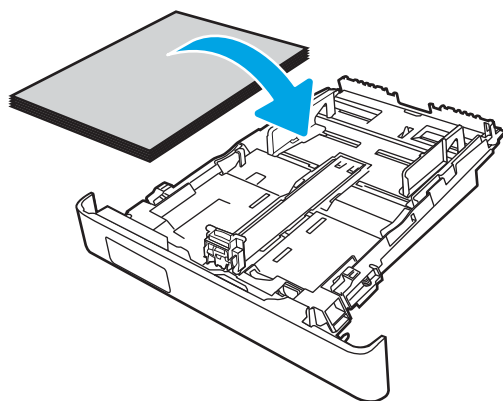





 **UWAGA:** Podajnik 2 z włożonym papierem w formacie Legal wystaje przed drukarkę na ok. 51 mm.

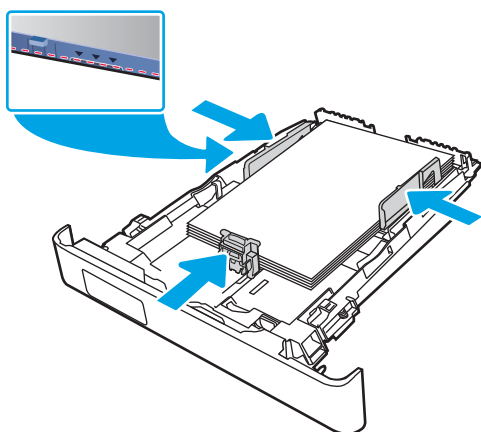
4. Włóż papier do podajnika.

Informacje na temat ustawiania orientacji papieru znajdują się w części [Orientacja papieru w podajniku 2 na stronie 24](#).

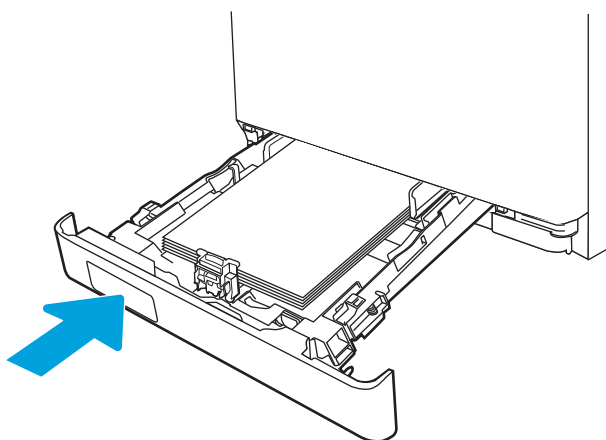


5. Upewnij się, że stos papieru jest płaski we wszystkich czterech narożnikach. Przesuń prowadnice długości i szerokości papieru w taki sposób, aby stykały się ze stosem papieru.

 **UWAGA:** Aby uniknąć zacięć, nie należy przepetniać podajnika. Upewnij się, że górna krawędź stosu znajduje się poniżej wskaźnika pełnego podajnika.



6. Upewniwszy się, że stos papieru nie wystaje ponad wskaźnik zapełnienia podajnika, zamknij podajnik.



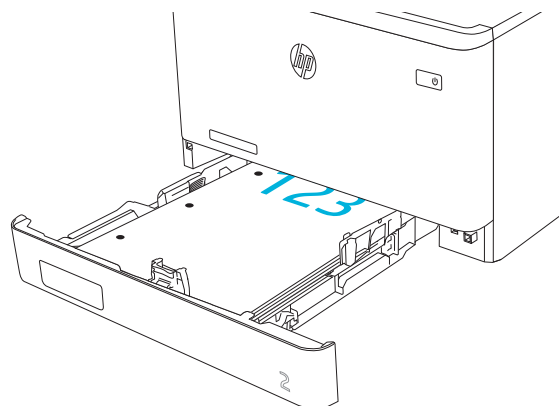
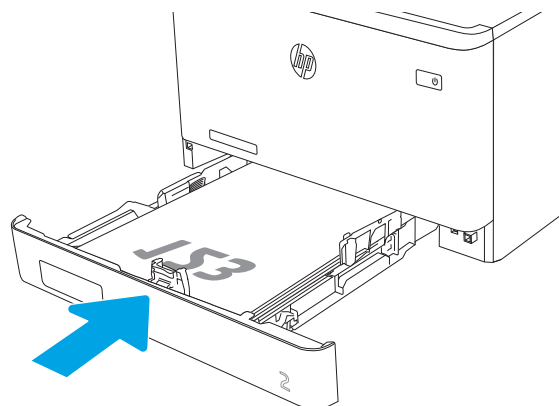
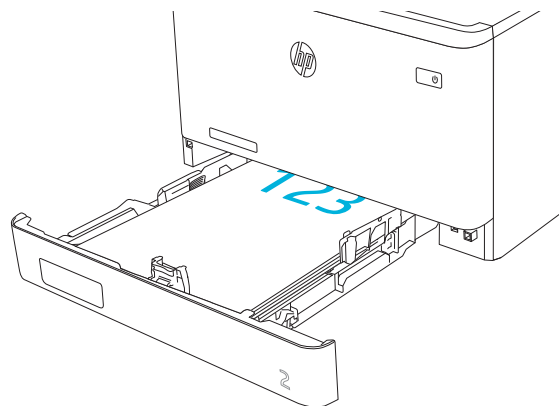
7. Na komputerze uruchom proces drukowania z poziomu aplikacji. Upewnij się, że w sterowniku jest ustawiony prawidłowy typ i rozmiar papieru zgodny z arkuszem drukowanym za pośrednictwem podajnika.

## Orientacja papieru w podajniku 2

W przypadku korzystania z papieru, który wymaga specjalnej orientacji, załaduj go zgodnie z informacjami zawartymi w poniższej tabeli.

**Tabela 2-2 Orientacja papieru w podajniku 2**

Typ papieru	Wydruk	Wkładanie papieru
Letterhead lub Preprinted	Drukowanie jednostronne	Drukiem w górę Górną krawędzią skierowaną w stronę drukarki.
Letterhead lub Preprinted	Drukowanie dwustronne	Drukiem w dół Górną krawędzią skierowaną w stronę przeciwną do drukarki
Dziurkowany	Druk jednostronny lub dwustronny	Drukiem w górę Otwory zwrócone ku lewej stronie drukarki



Informacje o pozycjonowaniu i orientacji kopert w podajniku 2, patrz [Orientacja kopert na stronie 31](#).

## Wkładanie papieru do podajnika 3

Przejrzyj następujące informacje dotyczące wkładania papieru do podajnika 3.

- [Wprowadzenie](#)
- [Wkładanie papieru do podajnika 3 \(opcjonalnie\)](#)
- [Orientacja papieru w podajniku 3](#)

### Wprowadzenie

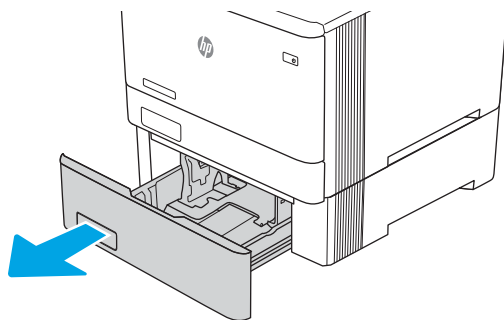
Poniżej opisano sposób wkładania papieru do podajnika 3.

### Wkładanie papieru do podajnika 3 (opcjonalnie)

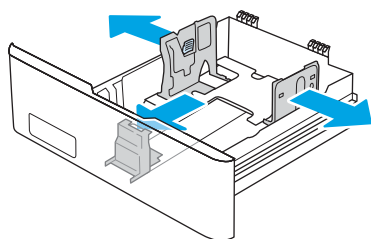
Ten podajnik mieści do 550 arkuszy papieru o gramaturze 75 g/m<sup>2</sup>.

Nie należy drukować na kopertach, etykietach lub nieobsługiwanych formatach papieru, korzystając z podajnika 3. W przypadku drukowania na papierze o takich formatach należy korzystać tylko z podajnika 1.

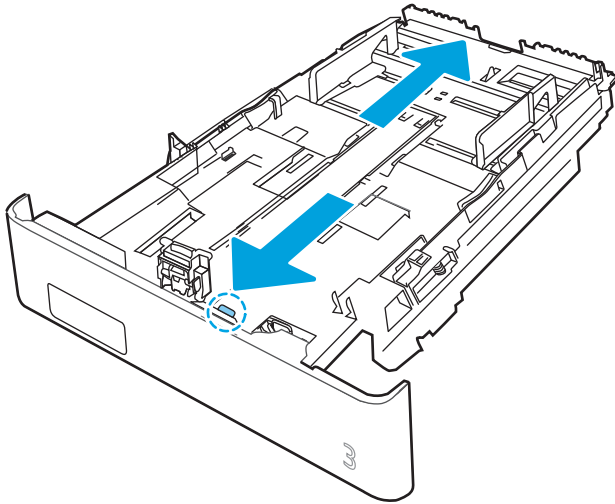
1. Otwórz podajnik 3.



2. Dopasuj prowadnice szerokości przez ściśnięcie zatrzasków regulacyjnych na prowadnicach i przesunięcie prowadnic do krawędzi używanego papieru.



3. Aby załadować papier w formacie Legal, wysuń przednią część podajnika, ściskając przednią wypustkę i pociągając za przód podajnika.




4. Włóż papier do podajnika.

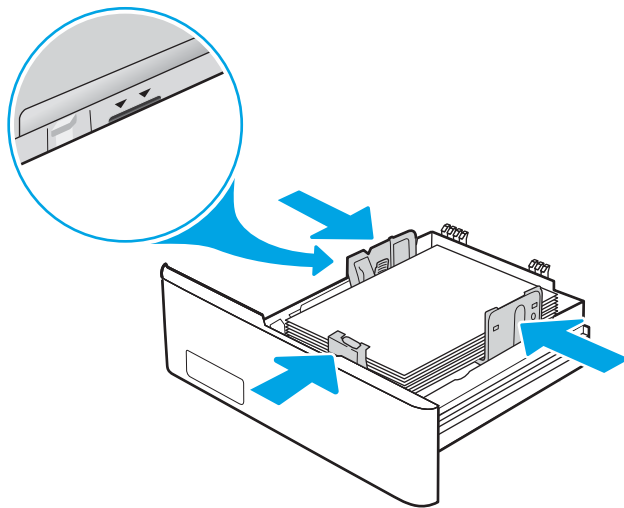
Informacje na temat ustawiania orientacji papieru znajdują się w części [Orientacja papieru w podajniku 3 na stronie 29](#).

5. Upewnij się, że stos papieru jest płaski we wszystkich czterech narożnikach. Przesuń prowadnice długości i szerokości papieru w taki sposób, aby stykały się ze stosem papieru.

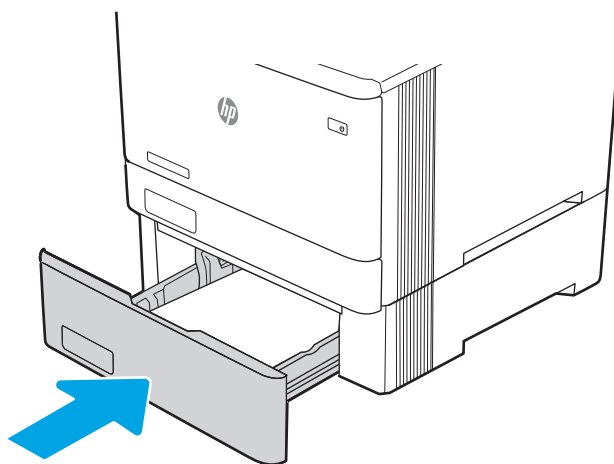
---

 **UWAGA:** Aby uniknąć zacięć, nie należy przepętniać podajnika. Upewnij się, że górna krawędź stosu znajduje się poniżej wskaźnika pełnego podajnika.

---



6. Upewniwszy się, że stos papieru nie wystaje ponad wskaźnik zapełnienia podajnika, zamknij podajnik.



7. Na komputerze uruchom proces drukowania z poziomu aplikacji. Upewnij się, że w sterowniku jest ustawiony prawidłowy typ i rozmiar papieru zgodny z arkuszem drukowanym za pośrednictwem podajnika.

## Orientacja papieru w podajniku 3

W przypadku korzystania z papieru, który wymaga specjalnej orientacji, załaduj go zgodnie z informacjami zawartymi w poniższej tabeli.

**Tabela 2-3** Orientacja papieru w podajniku 3

Typ papieru	Wydruk	Wkładanie papieru
Letterhead lub Preprinted	Drukowanie jednostronne	Drukiem w górę Górną krawędzią skierowaną w stronę drukarki.

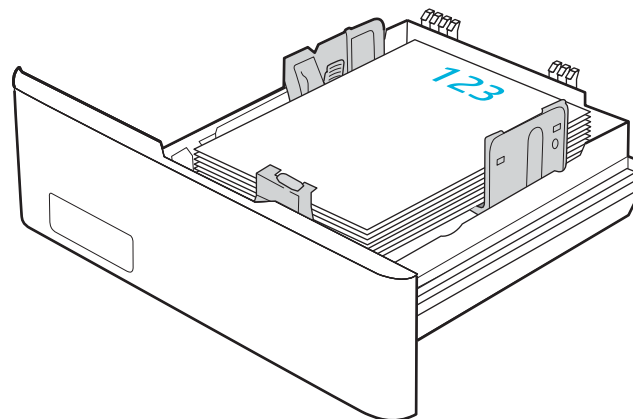
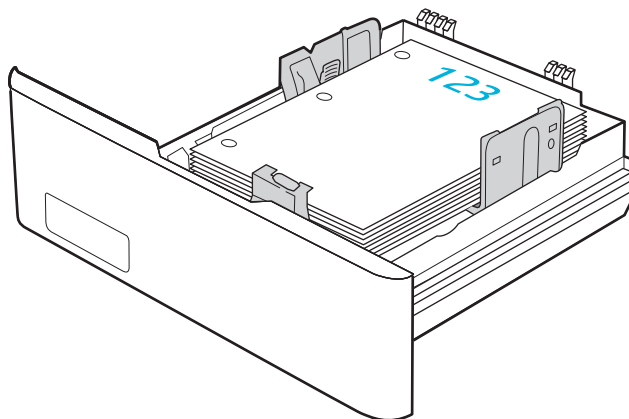
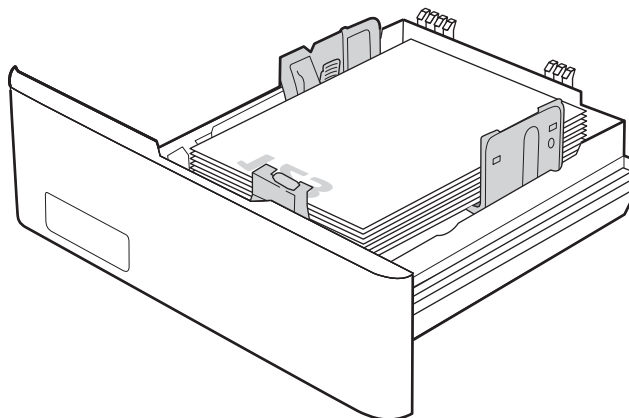


Tabela 2-3 Orientacja papieru w podajniku 3 (ciąg dalszy)

Typ papieru	Wydruk	Wkładanie papieru
Letterhead lub Preprinted	Drukowanie dwustronne	Drukiem w dół Górną krawędzią skierowaną w stronę przeciwną do drukarki
Dziurkowany	Druk jednostronny lub dwustronny	Drukiem w górę Otwory zwrócone po lewej stronie drukarki





# Wkładanie kopert i drukowanie na nich

Przejrzyj następujące informacje dotyczące wkładania kopert i drukowania na nich.

- [Wprowadzenie](#)
- [Drukowanie na kopertach](#)
- [Orientacja kopert](#)

## Wprowadzenie

Poniżej opisano sposób wkładania kopert i drukowania na nich.

## Drukowanie na kopertach

Aby drukować na kopertach przy użyciu podajnika 1 lub podajnika 2, wykonaj następujące czynności i wybierz odpowiednie ustawienia w sterowniku druku. Podajnik 1 mieści do 10 kopert.

1. W programie wybierz opcję **Drukuj**.
2. Wybierz drukarkę z listy drukarek, a następnie kliknij lub dotknij **Właściwości** lub **Preferencje**, aby otworzyć sterownik druku.



---

**UWAGA:** Nazwa przycisku różni się w zależności od różnych programów.

---

3. Kliknij lub dotknij przycisku **Paper/jakość**.
4. Z listy rozwijanej **Rozmiar papieru** wybierz odpowiedni rozmiar kopert.
5. Z listy rozwijanej **Rodzaj papieru** wybierz opcję **Koperta**.
6. Z listy rozwijanej **Źródło papieru** wybierz opcję **Podawanie ręczne**.
7. Kliknij przycisk **OK**, aby zamknąć okno dialogowe **Właściwości dokumentu**.
8. W oknie dialogowym **Drukuj** kliknij przycisk **OK**, aby wydrukować zadanie.

## Orientacja kopert

Aby drukować na kopertach, należy wkładać je zgodnie z informacjami w poniższej tabeli.

Tabela 2-4 Orientacja kopert

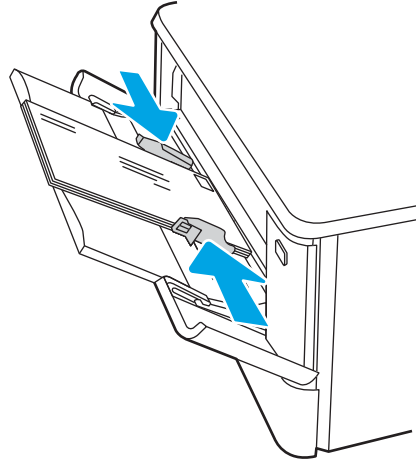
---

Zasobnik	Jak włożyć papier
----------	-------------------

---

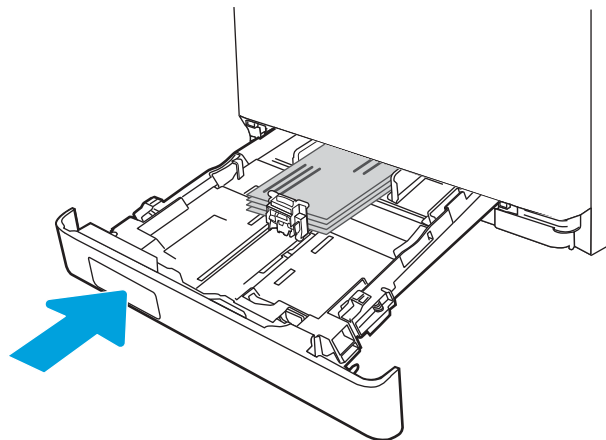
Zasobnik 1

Drukiem w górę  
Krótki brzeg skierowany w stronę drukarki



Zasobnik 2

Drukiem w górę  
Krótki brzeg skierowany w stronę drukarki



---

## 3 Materiały eksploatacyjne, akcesoria i podzespoły

Zamawianie materiałów eksploatacyjnych i akcesoriów, wymiana kasety z tonerem lub demontaż i wymiana innej części.

- [Zamawianie materiałów eksploatacyjnych, akcesoriów i części zamiennych](#)
- [Dynamiczne zabezpieczenia](#)
- [Skonfiguruj ustawienia zabezpieczeń kasety z tonerem HP](#)
- [Wymiana kaset z tonerem](#)

Film z pomocą: [www.hp.com/videos/LaserJet](http://www.hp.com/videos/LaserJet).

### Informacje dodatkowe:

Pełne wsparcie HP dla drukarki obejmuje następujące informacje:

- Instalacja i konfiguracja
- Nauka i obsługa
- Rozwiązywanie problemów
- Pobierz aktualizacje programów i oprogramowania sprzętowego
- Dołączanie do forów pomocy technicznej
- Znajdowanie informacji o gwarancji i przepisach

# Zamawianie materiałów eksploatacyjnych, akcesoriów i części zamiennych

Przejrzyj szczegółowe informacje dotyczące zamawiania materiałów eksploatacyjnych, akcesoriów i części do drukarki.

- [Zamawianie](#)
- [Materiały eksploatacyjne i akcesoria](#)
- [Części do samodzielnej naprawy przez klienta](#)

## Zamawianie

Znajdź informacje i łącza do zamawiania materiałów eksploatacyjnych, części i akcesoriów do drukarki.

Opcja zamawiania	Informacje o składaniu zamówień
Zamawianie materiałów eksploatacyjnych i papieru	<a href="http://www.hp.com/go/suresupply">www.hp.com/go/suresupply</a>
Zamawianie oryginalnych części i akcesoriów firmy HP	<a href="http://www.hp.com/buy/parts">www.hp.com/buy/parts</a>
Zamawianie poprzez dostawców usług i wsparcia	Skontaktuj się z przedstawicielem obsługi lub punktem usługowym HP.
Zamawianie za pomocą wbudowanego serwera internetowego HP (EWS)	W przeglądarce internetowej obsługiwanej na komputerze przejdź do paska adresów i podaj nazwę hosta lub adres IP urządzenia, aby uzyskać do niego dostęp. Wbudowany serwer internetowy HP zawiera łącze do strony internetowej HP SureSupply, na której można zamówić oryginalne materiały eksploatacyjne HP.

## Materiały eksploatacyjne i akcesoria

Znajdź informacje na temat materiałów eksploatacyjnych i akcesoriów, które są dostępne dla drukarki.

**! OSTROŻNIE:** Kasety są przeznaczone do dystrybucji i użytkowania tylko w wyznaczonym regionie; nie będą działać poza wyznaczonym regionem.

Tabela 3-1 Materiały eksploatacyjne

Pozycja	Opis	Numer kasety	Numer katalogowy
<b>Materiały eksploatacyjne</b>			
<b>Do użytku wyłącznie w Ameryce Północnej i Ameryce Łacińskiej</b>			
Kaseta z czarnym tonerem HP 414A LaserJet	Wymienny czarny wkład z tonerem o standardowej pojemności	414A	W2020A
Kaseta z turkusowym tonerem HP 414A LaserJet	Wymienna kaseta z turkusowym tonerem o standardowej pojemności	414A	W2021A
Kaseta z żółtym tonerem HP 414A LaserJet	Wymienna kaseta z żółtym tonerem o standardowej pojemności	414A	W2022A
Kaseta z purpurowym tonerem HP 414A LaserJet	Wymienna kaseta z purpurowym tonerem o standardowej pojemności	414A	W2023A

**Tabela 3-1 Materiały eksploatacyjne (ciąg dalszy)**

Pozycja	Opis	Numer kasety	Numer katalogowy
Kaseta z wysokowydajnym czarnym tonerem HP 414X LaserJet	Wymienny czarny wkład z tonerem o dużej pojemności	414X	W2020X
Kaseta z wysokowydajnym turkusowym tonerem HP 414X LaserJet	Wymienna kaseta z turkusowym tonerem o dużej pojemności	414X	W2021X
Kaseta z wysokowydajnym żółtym tonerem HP 414X LaserJet	Wymienna kaseta z żółtym tonerem o dużej pojemności	414X	W2022X
Kaseta z wysokowydajnym purpurowym tonerem HP 414X LaserJet	Wymienna kaseta z purpurowym tonerem o dużej pojemności	414X	W2023X
<b>Do użytku wyłącznie w Europie, na Bliskim Wschodzie, we Wspólnocie Niepodległych Państw i w Afryce</b>			
Kaseta z czarnym tonerem HP 415A LaserJet	Wymienny czarny wkład z tonerem o standardowej pojemności	415A	W2030A
Kaseta z turkusowym tonerem HP 415A LaserJet	Wymienna kaseta z turkusowym tonerem o standardowej pojemności	415A	W2031A
Kaseta z żółtym tonerem HP 415A LaserJet	Wymienna kaseta z żółtym tonerem o standardowej pojemności	415A	W2032A
Kaseta z purpurowym tonerem HP 415A LaserJet	Wymienna kaseta z purpurowym tonerem o standardowej pojemności	415A	W2033A
Kaseta z wysokowydajnym czarnym tonerem HP 415X LaserJet	Wymienny czarny wkład z tonerem o dużej pojemności	415X	W2030X
Kaseta z wysokowydajnym turkusowym tonerem HP 415X LaserJet	Wymienna kaseta z turkusowym tonerem o dużej pojemności	415X	W2031X
Kaseta z wysokowydajnym żółtym tonerem HP 415X LaserJet	Wymienna kaseta z żółtym tonerem o dużej pojemności	415X	W2032X
Kaseta z wysokowydajnym purpurowym tonerem HP 415X LaserJet	Wymienna kaseta z purpurowym tonerem o dużej pojemności	415X	W2033X
<b>Do użytku wyłącznie w regionie Azji i Pacyfiku</b>			
Kaseta z czarnym tonerem HP 416A LaserJet	Wymienny czarny wkład z tonerem o standardowej pojemności	416A	W2040A
Kaseta z turkusowym tonerem HP 416A LaserJet	Wymienna kaseta z turkusowym tonerem o standardowej pojemności	416A	W2041A
Kaseta z żółtym tonerem HP 416A LaserJet	Wymienna kaseta z żółtym tonerem o standardowej pojemności	416A	W2042A
Kaseta z purpurowym tonerem HP 416A LaserJet	Wymienna kaseta z purpurowym tonerem o standardowej pojemności	416A	W2043A
Kaseta z wysokowydajnym czarnym tonerem HP 416X LaserJet	Wymienny czarny wkład z tonerem o dużej pojemności	416X	W2040X
Kaseta z wysokowydajnym turkusowym tonerem HP 416X LaserJet	Wymienna kaseta z turkusowym tonerem o dużej pojemności	416X	W2041X

**Tabela 3-1 Materiały eksploatacyjne (ciąg dalszy)**

Pozycja	Opis	Numer kasety	Numer katalogowy
Kaseta z wysokowydajnym żółtym tonerem HP 416X LaserJet	Wymienna kaseta z żółtym tonerem o dużej pojemności	416X	W2042X
Kaseta z wysokowydajnym purpurowym tonerem HP 416X LaserJet	Wymienna kaseta z purpurowym tonerem o dużej pojemności	416X	W2043X

**Tabela 3-2 Akcesoria**

Pozycja	Opis	Numer katalogowy
<b>Akcesoria</b>		
Dodatkowy podajnik na 550 arkuszy	Podajnik opc. 3	CF404A
Kabel drukarki USB 2.0	Kabel typu A do B (standardowy, 2 m)	DT2738

## Części do samodzielnej naprawy przez klienta

Części do samodzielnego montażu (CSR) są dostępne do wielu drukarek HP LaserJet i skracają czas naprawy.

Więcej informacji na temat programu CSR oraz korzyści z uczestnictwa w nim można znaleźć pod adresami [www.hp.com/go/csr-support](http://www.hp.com/go/csr-support) i [www.hp.com/go/csr-faq](http://www.hp.com/go/csr-faq).

Oryginalne części zamienne HP można zamówić pod adresem [www.hp.com/buy/parts](http://www.hp.com/buy/parts) lub kontaktując się z autoryzowanym centrum serwisowym HP lub dostawcą usług pomocy technicznej. Podczas zamawiania potrzebna będzie jedna z następujących informacji: numer katalogowy, numer seryjny (znajdujący się z tyłu drukarki), numer produktu lub nazwa drukarki.

- Części do samodzielnego montażu oznaczone słowem **Obowiązkowo** należy zainstalować samodzielnie. Ewentualnie można skorzystać z płatnej usługi montażu przez serwisanta HP. W ramach gwarancji na drukarkę firmy HP części takie nie są objęte pomocą techniczną u klienta ani nie można ich zwrócić do magazynu.
- Części do samodzielnego montażu oznaczone jako **Opcjonalne** mogą zostać bezpłatnie zainstalowane przez serwisanta HP na żądanie użytkownika w okresie gwarancji na drukarkę.

**Tabela 3-3 Części do samodzielnej naprawy przez klienta**

Pozycja	Opis	Do samodzielnego montażu	Numer katalogowy
Podajnik na 150 arkuszy	Wymienna kaseta podajnika 2	Obowiązkowo	RM2-6377-000CN
Podajnik papieru na 550 arkuszy	Wymiana opcjonalnego podajnika 3	Obowiązkowo	CF404-67901

## Dynamiczne zabezpieczenia

Dowiedz się więcej na temat drukarek z funkcją zabezpieczenia dynamicznego.

Niektóre drukarki firmy HP korzystają z kaset wyposażonych w układy zabezpieczeń lub obwody elektroniczne. Kasety z układami lub obwodami elektronicznymi innych producentów oraz z układami modyfikowanymi\* mogą nie działać. Natomiast te, które działają obecnie, mogą przestać działać w przyszłości.

W branży panuje standard weryfikowania producenta wkładów - podobnie jest w produktach firmy HP. Firma HP wykorzystuje zabezpieczenia, dzięki którym jakość wydruków jest na najwyższym poziomie, drukarki pozostają niezawodne, a własność intelektualna firmy jest chroniona. Zabezpieczenia te obejmują okresowo zmieniane metody weryfikacji wkładów i mogą teraz lub w przyszłości zapobiec pracy materiałów eksploatacyjnych innych producentów. Drukarki HP i oryginalne wkłady HP zapewniają najwyższą jakość, bezpieczeństwo i niezawodność. W przypadku wkładów odtwarzanych lub podrabianych klienci narażeni są na ryzyko obniżenia jakości wydruków, być może nawet na zagrożenie bezpieczeństwa, a w następstwie na niezadowolenie z drukowania.

**\*Układy i obwody elektroniczne innych producentów oraz układy modyfikowane** nie są produkowane ani zatwierdzone przez HP. HP nie może zagwarantować, że te układy lub obwody elektroniczne będą działać w Twojej drukarce teraz lub w przyszłości. Jeśli korzystasz z nieoryginalnych wkładów, sprawdź u dostawcy, że mają one wbudowane oryginalne układy zabezpieczeń firmy HP lub niemodyfikowane obwody elektroniczne firmy HP.

# Skonfiguruj ustawienia zabezpieczeń kasety z tonerem HP

Administrator sieci może skonfigurować ustawienia zabezpieczeń kasety z tonerem za pomocą panelu sterowania drukarki lub wbudowanego serwera internetowego (EWS) HP.

- [Wprowadzenie](#)
- [Włączanie i wyłączanie funkcji reguł dla kaset](#)
- [Włączanie i wyłączanie funkcji zabezpieczenia kasety](#)

## Wprowadzenie

Reguły dotyczące kaset HP oraz ich zabezpieczeń pozwalają uzyskać kontrolę nad tym, które kasety są instalowane w drukarce i zabezpieczyć je przed kradzieżą.

- **Reguły dotyczące kaset:** Ta funkcja chroni drukarkę przed instalacją podrobionych kaset z tonerem, zezwalając wyłącznie na korzystanie z oryginalnych materiałów firmy HP. Używanie oryginalnych kaset HP zapewnia najlepszą możliwą jakość wydruku. Po zainstalowaniu kasety innej niż oryginalna, na panelu sterowania drukarki wyświetli się komunikat, że kasetka jest nieautoryzowana. Pojawią się również informacje na temat dalszego postępowania.
- **Zabezpieczenie kasety:** Ta funkcja trwale przypisuje kasety z tonerem do jednej lub kilku drukarek, stąd nie można ich używać w innych drukarkach. Zabezpieczenie kaset to ochrona inwestycji. Jeśli po włączeniu tej funkcji użytkownik spróbuje przełożyć chronioną kasetę z oryginalnej drukarki do nieautoryzowanej, drukowanie nie zostanie uruchomione. Ekran panelu sterowania drukarki wyświetli komunikat, że kasetka jest chroniona. Pojawią się również informacje wyjaśniające dalsze postępowanie.

---

**⚠ OSTROŻNIE:** Po włączeniu zabezpieczenia kaset wszystkie kolejne kasetki montowane w drukarce będą automatycznie i trwale zabezpieczane. Aby uniknąć ochrony nowej kasety, wyłącz tę funkcję przed zainstalowaniem nowej kasety.

---

W ten sposób nie wyłącza się ochrony kaset, które zostały już zainstalowane.

---

Obie funkcje są domyślnie wyłączone. Wykonaj następujące procedury, aby je włączyć lub wyłączyć.



## Włączanie i wyłączenie funkcji reguł dla kaset

Funkcję Reguły dotyczące kaset można włączyć lub wyłączyć za pomocą panelu sterowania lub wbudowanego serwera internetowego (EWS).

- [Użyj Panelu sterowania drukarki, aby włączyć funkcję reguł dla kaset](#)
- [Za pomocą Panelu sterowania drukarki wyłącz funkcję reguł dotyczących kaset](#)
- [Używanie wbudowanego serwera internetowego HP \(EWS\) do konfiguracji funkcji reguł dla kaset.](#)
- [Użyj wbudowanego serwera internetowego HP \(EWS\), aby wyłączyć funkcję reguł dla kaset.](#)
- [Rozwiązywanie problemów dotyczących komunikatów dotyczących reguł kaset w panelu sterowania](#)



**UWAGA:** Włączenie lub wyłączenie tej funkcji może wymagać podania hasła administratora.

Skontaktuj się z administratorem, aby ustalić, czy ustawiono hasło administratora. Nie można odzyskać hasła wbudowanego serwera internetowego.

### Użyj Panelu sterowania drukarki, aby włączyć funkcję reguł dla kaset

Za pomocą Panelu sterowania drukarki, administrator sieci może włączyć funkcję reguł dla kaset. Umożliwia to korzystanie wyłącznie z oryginalnych kaset HP w tej drukarce.

1. Przejdź do menu Konfiguracja:
  - **Panel sterowania z ekranem dotykowym:** Na ekranie głównym na panelu sterowania drukarki, przeciągnij palcem kartę w górnej części ekranu pobierania, aby otworzyć Pulpit, a następnie dotknij ikony konfigurowania
  - **2-wierszowy panel sterowania LCD:** Naciśnij przycisk **OK**, aby powrócić do ekranu głównego. Za pomocą przycisków strzałek wybierz menu **Konfiguracja**, a następnie naciśnij przycisk **OK**.
2. W menu Ustawienia dotknij lub za pomocą przycisków strzałek i przycisku **OK**, otwórz następujące menu:
  1. **Ustawienia materiałów eksploatacyjnych**
  2. **Zasady postępowania z kasetami**
3. Wybierz **Autoryzowane przez HP**, aby włączyć tę funkcję.

### Za pomocą Panelu sterowania drukarki wyłącz funkcję reguł dotyczących kaset

Za pomocą Panelu sterowania drukarki, administrator sieci może wyłączyć funkcję reguł dla kaset. Spowoduje to usunięcie ograniczenia do korzystania wyłącznie z oryginalnych kaset HP.

1. Przejdź do menu Konfiguracja:
  - **Panel sterowania z ekranem dotykowym:** Na ekranie głównym w panelu sterowania drukarki przesuwaj kartę na górze w dół, aby otworzyć Pulpit, a następnie dotknij ikony
  - **2-wierszowy panel sterowania LCD:** Naciśnij przycisk **OK**, aby powrócić do ekranu głównego. Za pomocą przycisków strzałek wybierz menu **Konfiguracja**, a następnie naciśnij przycisk **OK**.
2. W menu Ustawienia dotknij lub za pomocą przycisków strzałek i przycisku **OK**, otwórz następujące menu:

1. Ustawienia materiałów eksploatacyjnych
2. Zasady postępowania z kasetami
3. Wybierz **Wyłącz**, aby wyłączyć tę funkcję.


## Używanie wbudowanego serwera internetowego HP (EWS) do konfiguracji funkcji reguł dla kaset.


Za pomocą wbudowanego serwera internetowego (EWS), administrator sieci może włączyć funkcję reguł dla kaset. Umożliwia to korzystanie wyłącznie z oryginalnych kaset HP w tej drukarce.

1. Znajdź adres IP drukarki na panelu sterowania:
  - **Panel sterowania z ekranem dotykowym:** Na ekranie głównym na panelu sterowania drukarki dotknij ikonę Sieć bezprzewodowa (📶) lub ikonę Sieć Ethernet (🌐), aby wyświetlić nazwę hosta lub adres IP drukarki.
  - **2-wierszowy panel sterowania LCD:** Na panelu sterowania drukarki naciśnij przycisk **OK**, aby wyświetlić ekran główny. Użyj przycisków strzałek i przycisku **OK**, aby przejść do następujących menu i otworzyć je:
    1. Konfiguracja
    2. Konfiguracja sieci
    3. Ustawienia ogólne

W menu Ustawienia ogólne zaznacz pole wyboru **Pokaż adres IP**, a następnie wybierz opcję **Tak**, aby wyświetlić adres IP drukarki lub nazwę hosta.

2. Otwórz przeglądarkę internetową i wpisz w wierszu adresu adres IP lub nazwę hosta urządzenia tak, aby były identyczne z danymi wyświetlanymi na panelu sterowania drukarki. Naciśnij klawisz **Enter** na klawiaturze komputera. Otworzy się serwer EWS.

 <https://10.10.XXXX/>

 **UWAGA:** Jeżeli w przeglądarce internetowej wyświetli się komunikat informujący, że dostęp do danej strony internetowej może być niebezpieczny, wybierz opcję kontynuowania mimo to. Dostęp do tej strony nie spowoduje uszkodzenia komputera.

3. Na stronie głównej wbudowanego serwera internetowego EWS kliknij kartę **Ustawienia**.
4. W lewym okienku nawigacyjnym kliknij opcję **Materiały eksploatacyjne**, aby rozwinąć dostępne opcje, a następnie kliknij **Ustawienia materiałów eksploatacyjnych**.
5. W obszarze **Reguły dotyczące kaset** kliknij menu rozwijane i wybierz **Autoryzowane przez HP**.
6. Kliknij przycisk **Zastosuj**, aby zapisać zmiany.

## Użyj wbudowanego serwera internetowego HP (EWS), aby wyłączyć funkcję reguł dla kaset.

Za pomocą wbudowanego serwera internetowego (EWS), administrator sieci może wyłączyć funkcję reguł dotyczących kaset. Spowoduje to usunięcie ograniczenia do korzystania wyłącznie z oryginalnych kaset HP.

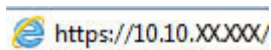
1. Znajdź adres IP drukarki na panelu sterowania:


- **Panel sterowania z ekranem dotykowym:** Na ekranie głównym na panelu sterowania drukarki dotknij ikonę Sieć bezprzewodowa (📶) lub ikonę Sieć Ethernet (🌐), aby wyświetlić nazwę hosta lub adres IP drukarki.
- **2-wierszowy panel sterowania LCD:** Na panelu sterowania drukarki naciśnij przycisk **OK**, aby wyświetlić ekran główny. Użyj przycisków strzałek i przycisku **OK**, aby poruszać się po menu i otworzyć następujące karty:

1. [Konfiguracja](#)
2. [Konfiguracja sieci](#)
3. [Ustawienia ogólne](#)

W menu Ustawienia ogólne zaznacz pole wyboru [Pokaż adres IP](#), a następnie wybierz opcję [Tak](#), aby wyświetlić adres IP drukarki lub nazwę hosta.

2. Otwórz przeglądarkę internetową i wpisz w wierszu adresu adres IP lub nazwę hosta urządzenia tak, aby były identyczne z danymi wyświetlanymi na panelu sterowania drukarki. Naciśnij klawisz [Enter](#) na klawiaturze komputera. Otworzy się serwer EWS.



 **UWAGA:** Jeżeli w przeglądarce internetowej wyświetli się komunikat informujący, że dostęp do danej strony internetowej może być niebezpieczny, wybierz opcję kontynuowania mimo to. Dostęp do tej strony nie spowoduje uszkodzenia komputera.

3. Na stronie głównej wbudowanego serwera internetowego EWS kliknij kartę **Ustawienia**.
4. W lewym okienku nawigacyjnym kliknij opcję **Materiały eksploatacyjne**, aby rozwinąć dostępne opcje, a następnie kliknij **Ustawienia materiałów eksploatacyjnych**.
5. W obszarze **Zasady postępowania z kasetami** kliknij menu rozwijane, a następnie wybierz opcję **Wyłączone**.
6. Kliknij przycisk **Zastosuj**, aby zapisać zmiany.

## Rozwiązywanie problemów dotyczących komunikatów dotyczących reguł kaset w panelu sterowania

Przejrzyj działania zalecane po wyświetleniu komunikatów o błędach Reguł dotyczących kaset.

**Tabela 3-4** Komunikaty o błędach dotyczące reguł dla kaset w panelu sterowania

Komunikat o błędzie	Opis	Zalecane działanie
10.0X.30 Brak autoryzacji <Color> kasety	Administrator skonfigurował tę drukarkę tak, aby obsługiwała wyłącznie oryginalne materiały eksploatacyjne firmy HP, które są nadal objęte gwarancją. Aby kontynuować drukowanie, należy wymienić kasetę.	Wymień kasetę na oryginalny wkład z tonerem firmy HP.  Jeżeli uważasz, że kasetka jest oryginalna, odwiedź stronę <a href="http://www.hp.com/go/anticounterfeit">www.hp.com/go/anticounterfeit</a> , aby sprawdzić czy faktycznie tak jest lub dowiedzieć się jak postępować w przypadku materiałów eksploatacyjnych z innych źródeł.

## Włączanie i wyłączenie funkcji zabezpieczenia kasety

Funkcję zabezpieczania kasety można włączyć lub wyłączyć za pomocą panelu sterowania lub wbudowanego serwera internetowego (EWS).

- [Używanie Panelu sterowania drukarki, aby włączyć funkcję ochrony kasety](#)
- [Użyj Panelu sterowania drukarki, aby włączyć funkcję ochrony kasety](#)
- [Użyj wbudowanego serwera internetowego HP \(EWS\) do włączenia funkcji zabezpieczeń kaset.](#)
- [Użyj wbudowanego serwera internetowego HP \(EWS\) do włączenia funkcji zabezpieczeń kaset.](#)
- [Rozwiązywanie problemów dotyczących komunikatów dotyczących zabezpieczenia kaset w panelu sterowania](#)




**UWAGA:** Włączenie lub wyłączenie tej funkcji może wymagać podania hasła administratora.

Skontaktuj się z administratorem, aby ustalić, czy ustawiono hasło administratora. Nie można odzyskać hasła wbudowanego serwera internetowego.

### Używanie Panelu sterowania drukarki, aby włączyć funkcję ochrony kasety

Za pomocą Panelu sterowania drukarki, administrator sieci może włączyć tę funkcję ochrony kasety. Funkcja ta chroni kasety przypisane do drukarki przed kradzieżą i wykorzystaniem w innych drukarkach.

1. Przejdź do menu Konfiguracja:
  - **Panel sterowania z ekranem dotykowym:** Na ekranie głównym na panelu sterowania drukarki, przeciągnij palcem kartę w górnej części ekranu pobierania, aby otworzyć Pulpit, a następnie dotknij ikony konfigurowania .
  - **2-wierszowy panel sterowania LCD:** Naciśnij przycisk **OK**, aby powrócić do ekranu głównego. Za pomocą przycisków strzałek wybierz menu **Konfiguracja**, a następnie naciśnij przycisk **OK**.
2. W menu Ustawienia dotknij lub za pomocą przycisków strzałek i przycisku **OK**, otwórz następujące menu:
  1. [Ustawienia materiałów eksploatacyjnych](#)
  2. [Zabezpieczenie kasety](#)
3. Wybierz opcję [Zabezpiecz kasety](#).



**OSTROŻNIE:** Po włączeniu zabezpieczenia kaset wszystkie kolejne kasety montowane w drukarce będą automatycznie i trwale zabezpieczone. Aby uniknąć ochrony nowej kasety, wyłącz tę funkcję przed zainstalowaniem nowej kasety.

W ten sposób nie wyłącza się ochrony kaset, które zostały już zainstalowane.

### Użyj Panelu sterowania drukarki, aby włączyć funkcję ochrony kasety

Za pomocą Panelu sterowania drukarki, administrator sieci może wyłączyć tę funkcję ochrony kasety. Spowoduje to usunięcie ochrony nowych kaset zainstalowanych w drukarce.

1. Przejdź do menu Konfiguracja:


- **Panel sterowania z ekranem dotykowym:** Na ekranie głównym w panelu sterowania drukarki przesunąć kartę na górze w dół, aby otworzyć Pulpit, a następnie dotknij ikony (⚙️).
  - **2-wierszowy panel sterowania LCD:** Naciśnij przycisk **OK**, aby powrócić do ekranu głównego. Za pomocą przycisków strzałek wybierz menu **Konfiguracja**, a następnie naciśnij przycisk **OK**.
2. W menu Ustawienia dotknij lub za pomocą przycisków strzałek i przycisku **OK**, otwórz następujące menu:
    1. **Ustawienia materiałów eksploatacyjnych**
    2. **Zabezpieczenie kasety**
  3. Wybierz **Wyłącz**, aby wyłączyć tę funkcję.

## Użyj wbudowanego serwera internetowego HP (EWS) do włączenia funkcji zabezpieczeń kaset.


Za pomocą wbudowanego serwera internetowego (EWS), administrator sieci może włączyć funkcję ochrony kasety. Funkcja ta chroni kasety przypisane do drukarki przed kradzieżą i wykorzystaniem w innych drukarkach.

1. Znajdź adres IP drukarki na panelu sterowania:
  - **Panel sterowania z ekranem dotykowym:** Na ekranie głównym na panelu sterowania drukarki dotknij ikonę Sieć bezprzewodowa (📶) lub ikonę Sieć Ethernet (🌐), aby wyświetlić nazwę hosta lub adres IP drukarki.
  - **2-wierszowy panel sterowania LCD:** Na panelu sterowania drukarki naciśnij przycisk **OK**, aby wyświetlić ekran główny. Użyj przycisków strzałek i przycisku **OK**, aby przejść do następujących menu i otworzyć je:
    1. **Konfiguracja**
    2. **Konfiguracja sieci**
    3. **Ustawienia ogólne**

W menu Ustawienia ogólne zaznacz pole wyboru **Pokaż adres IP**, a następnie wybierz opcję **Tak**, aby wyświetlić adres IP drukarki lub nazwę hosta.
2. Otwórz przeglądarkę internetową i wpisz w wierszu adresu adres IP lub nazwę hosta urządzenia tak, aby były identyczne z danymi wyświetlanymi na panelu sterowania drukarki. Naciśnij klawisz **Enter** na klawiaturze komputera. Otworzy się serwer EWS.

 <https://10.10.XX.XXX/>

---

 **UWAGA:** Jeżeli w przeglądarce internetowej wyświetli się komunikat informujący, że dostęp do danej strony internetowej może być niebezpieczny, wybierz opcję kontynuowania mimo to. Dostęp do tej strony nie spowoduje uszkodzenia komputera.

---

3. Na stronie głównej wbudowanego serwera internetowego EWS kliknij kartę **Ustawienia**.
4. W lewym okienku nawigacyjnym kliknij opcję **Materiały eksploatacyjne**, aby rozwinąć dostępne opcje, a następnie kliknij **Ustawienia materiałów eksploatacyjnych**.
5. W obszarze **Zabezpieczenie kasety** kliknij menu rozwijane i wybierz **Włącz**.
6. Kliknij przycisk **Zastosuj**, aby zapisać zmiany.

---



**! OSTROŻNIE:** Po włączeniu zabezpieczenia kaset wszystkie kolejne kasety montowane w drukarce będą automatycznie i trwale zabezpieczane. Aby uniknąć ochrony nowej kasyety, wyłącz tę funkcję przed zainstalowaniem nowej kasyety.

W ten sposób nie wyłącza się ochrony kaset, które zostały już zainstalowane.

---

## Użyj wbudowanego serwera internetowego HP (EWS) do włączenia funkcji zabezpieczeń kaset.

Za pomocą wbudowanego serwera internetowego (EWS), administrator sieci może wyłączyć funkcję ochrony kasyety. Spowoduje to usunięcie ochrony nowych kaset zainstalowanych w drukarce.


1. Znajdź adres IP drukarki na panelu sterowania:
  - **Panel sterowania z ekranem dotykowym:** Na ekranie głównym na panelu sterowania drukarki dotknij ikonę Sieć bezprzewodowa () lub ikonę Sieć Ethernet () , aby wyświetlić nazwę hosta lub adres IP drukarki.
  - **2-wierszowy panel sterowania LCD:** Na panelu sterowania drukarki naciśnij przycisk **OK**, aby wyświetlić ekran główny. Użyj przycisków strzałek i przycisku **OK**, aby przejść do następujących menu i otworzyć je:
    1. [Konfiguracja](#)
    2. [Konfiguracja sieci](#)
    3. [Ustawienia ogólne](#)

W menu Ustawienia ogólne zaznacz pole wyboru **Pokaż adres IP**, a następnie wybierz opcję **Tak**, aby wyświetlić adres IP drukarki lub nazwę hosta.

2. Otwórz przeglądarkę internetową i wpisz w wierszu adresu adres IP lub nazwę hosta urządzenia tak, aby były identyczne z danymi wyświetlanymi na panelu sterowania drukarki. Naciśnij klawisz **Enter** na klawiaturze komputera. Otworzy się serwer EWS.

 <https://10.10.XXXX/>

---

**UWAGA:**  Jeżeli w przeglądarce internetowej wyświetli się komunikat informujący, że dostęp do danej strony internetowej może być niebezpieczny, wybierz opcję kontynuowania mimo to. Dostęp do tej strony nie spowoduje uszkodzenia komputera.

---

3. Na stronie głównej wbudowanego serwera internetowego EWS kliknij kartę **Ustawienia**.
4. W lewym okienku nawigacyjnym kliknij opcję **Materiały eksploatacyjne**, aby rozwinąć dostępne opcje, a następnie kliknij **Ustawienia materiałów eksploatacyjnych**.
5. W obszarze **Reguły dotyczące kaset** kliknij menu rozwijane i wybierz **Wyłącz**.
6. Kliknij przycisk **Zastosuj**, aby zapisać zmiany.

## Rozwiązywanie problemów dotyczących komunikatów dotyczących zabezpieczenia kaset w panelu sterowania

Przejrzyj działania zalecane po wyświetleniu komunikatów o błędach Zabezpieczenia kasyety.

**Tabela 3-5** Komunikaty o błędach dotyczące zabezpieczeń kaset w panelu sterowania

Komunikat o błędzie	Opis	Zalecane działanie
10.0X.57 Kasetę z kolorem <Color> jest zabezpieczona	<p>Kasetę nadaje się do stosowania wyłącznie z drukarką (lub grupą drukarek), które początkowo zabezpieczyły ją za pomocą funkcji zabezpieczania kaset HP.</p> <p>Funkcja zabezpieczania kaset pozwala administratorowi zastrzec kasetę do użytku z tylko jedną drukarką lub ich grupą. Aby kontynuować drukowanie, należy wymienić kasetę.</p>	Wymień kasetę na nową.

## Wymiana kaset z tonerem

Wymień kasety z tonerem, jeśli drukarka wyświetli komunikat lub jeśli występują problemy z jakością druku.

- [Informacje na temat kasety z tonerem](#)
- [Wyjmowanie i wymiana kaset z tonerem](#)

### Informacje na temat kasety z tonerem

Sprawdź informacje dotyczące zamawiania zamiennych kaset z tonerem.

Drukarka wyświetli odpowiedni komunikat, gdy poziom toneru w kasecie będzie niski. Rzeczywisty pozostały czas pracy kasety z tonerem może być różny. Warto dysponować nową kaseta, którą można od razu zainstalować, gdy jakość druku przestaje być na akceptowalnym poziomie.

Aby kupić kasety lub sprawdzić ich zgodność z drukarką, przejdź do witryny HP SureSupply pod adresem [www.hp.com/go/suresupply](http://www.hp.com/go/suresupply). Przewiń stronę na sam dół i upewnij się, że kraj/region jest prawidłowy.

Drukarka używa czterech kolorów i ma osobną kaseta z tonerem dla każdego z nich: żółty (Y), purpurowy (M), błękitny (C) i czarny (K). Kasety z tonerem znajdują się za przednimi drzwiczkami.

**OSTROŻNIE:** Kasety są przeznaczone do dystrybucji i użytkowania tylko w wyznaczonym regionie; nie będą działać poza wyznaczonym regionem.

Tabela 3-6 Materiały eksploatacyjne

Pozycja	Opis	Numer kasety	Numer katalogowy
<b>Materiały eksploatacyjne</b>			
<b>Do użytku wyłącznie w Ameryce Północnej i Ameryce Łacińskiej</b>			
Kaseta z czarnym tonerem HP 414A LaserJet	Wymienny czarny wkład z tonerem o standardowej pojemności	414A	W2020A
Kaseta z turkusowym tonerem HP 414A LaserJet	Wymienna kaseta z turkusowym tonerem o standardowej pojemności	414A	W2021A
Kaseta z żółtym tonerem HP 414A LaserJet	Wymienna kaseta z żółtym tonerem o standardowej pojemności	414A	W2022A
Kaseta z purpurowym tonerem HP 414A LaserJet	Wymienna kaseta z purpurowym tonerem o standardowej pojemności	414A	W2023A
Kaseta z wysokowydajnym czarnym tonerem HP 414X LaserJet	Wymienny czarny wkład z tonerem o dużej pojemności	414X	W2020X
Kaseta z wysokowydajnym turkusowym tonerem HP 414X LaserJet	Wymienna kaseta z turkusowym tonerem o dużej pojemności	414X	W2021X
Kaseta z wysokowydajnym żółtym tonerem HP 414X LaserJet	Wymienna kaseta z żółtym tonerem o dużej pojemności	414X	W2022X
Kaseta z wysokowydajnym purpurowym tonerem HP 414X LaserJet	Wymienna kaseta z purpurowym tonerem o dużej pojemności	414X	W2023X
<b>Do użytku wyłącznie w Europie, na Bliskim Wschodzie, we Wspólnocie Niepodległych Państw i w Afryce</b>			
Kaseta z czarnym tonerem HP 415A LaserJet	Wymienny czarny wkład z tonerem o standardowej pojemności	415A	W2030A



**Tabela 3-6 Materiały eksploatacyjne (ciąg dalszy)**

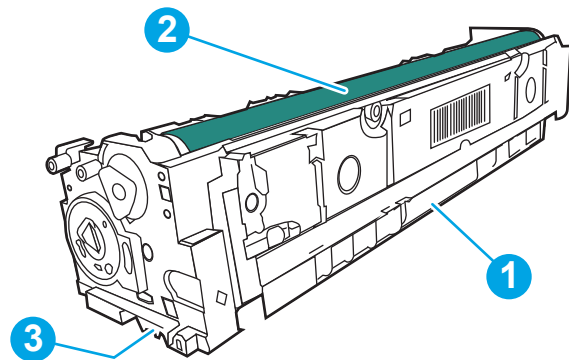
Pozycja	Opis	Numer kasety	Numer katalogowy
Kaseta z turkusowym tonerem HP 415A LaserJet	Wymienna kaseta z turkusowym tonerem o standardowej pojemności	415A	W2031A
Kaseta z żółtym tonerem HP 415A LaserJet	Wymienna kaseta z żółtym tonerem o standardowej pojemności	415A	W2032A
Kaseta z purpurowym tonerem HP 415A LaserJet	Wymienna kaseta z purpurowym tonerem o standardowej pojemności	415A	W2033A
Kaseta z wysokowydajnym czarnym tonerem HP 415X LaserJet	Wymienny czarny wkład z tonerem o dużej pojemności	415X	W2030X
Kaseta z wysokowydajnym turkusowym tonerem HP 415X LaserJet	Wymienna kaseta z turkusowym tonerem o dużej pojemności	415X	W2031X
Kaseta z wysokowydajnym żółtym tonerem HP 415X LaserJet	Wymienna kaseta z żółtym tonerem o dużej pojemności	415X	W2032X
Kaseta z wysokowydajnym purpurowym tonerem HP 415X LaserJet	Wymienna kaseta z purpurowym tonerem o dużej pojemności	415X	W2033X
<b>Do użytku wyłącznie w regionie Azji i Pacyfiku</b>			
Kaseta z czarnym tonerem HP 416A LaserJet	Wymienny czarny wkład z tonerem o standardowej pojemności	416A	W2040A
Kaseta z turkusowym tonerem HP 416A LaserJet	Wymienna kaseta z turkusowym tonerem o standardowej pojemności	416A	W2041A
Kaseta z żółtym tonerem HP 416A LaserJet	Wymienna kaseta z żółtym tonerem o standardowej pojemności	416A	W2042A
Kaseta z purpurowym tonerem HP 416A LaserJet	Wymienna kaseta z purpurowym tonerem o standardowej pojemności	416A	W2043A
Kaseta z wysokowydajnym czarnym tonerem HP 416X LaserJet	Wymienny czarny wkład z tonerem o dużej pojemności	416X	W2040X
Kaseta z wysokowydajnym turkusowym tonerem HP 416X LaserJet	Wymienna kaseta z turkusowym tonerem o dużej pojemności	416X	W2041X
Kaseta z wysokowydajnym żółtym tonerem HP 416X LaserJet	Wymienna kaseta z żółtym tonerem o dużej pojemności	416X	W2042X
Kaseta z wysokowydajnym purpurowym tonerem HP 416X LaserJet	Wymienna kaseta z purpurowym tonerem o dużej pojemności	416X	W2043X

Nie wyjmuj kasety z tonerem z opakowania aż do momentu wymiany.

**⚠ OSTROŻNIE:** Aby zapobiec uszkodzeniu wkładu z tonerem, nie należy wystawiać go na działanie światła na dłużej niż kilka minut. Jeśli kaseta z tonerem musi zostać wyjęta z drukarki na dłuższy czas, należy umieścić ją w oryginalnym opakowaniu lub nakryć lekkim i nieprzezroczystym przedmiotem.

Poniższa ilustracja przedstawia elementy kasety z tonerem.

Rysunek 3-1 Elementy toneru



Numer	Opis
1	Uchwyt
2	Bęben obrazowy
3	Układ pamięci

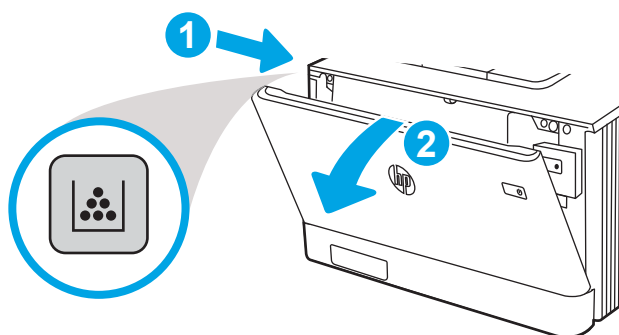
**! OSTROŻNIE:** Jeśli toner dostanie się na ubranie, należy usunąć go za pomocą suchej szmatki, a ubranie wyprać w zimnej wodzie. Gorąca woda utrwala ślady tonera na odzieży.

**📄 UWAGA:** Informacje na temat recyklingu zużytych kaset z tonerem znajdują się na ich opakowaniach.

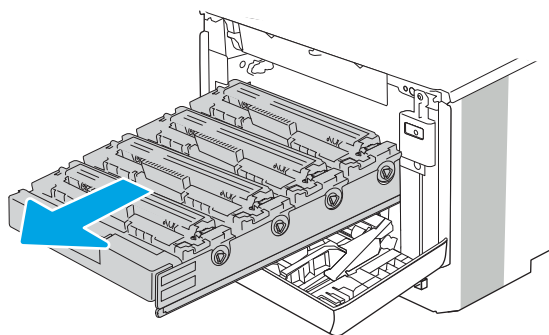
## Wymowanie i wymiana kaset z tonerem

Aby wymienić wkład z tonerem, wykonaj poniższe czynności.

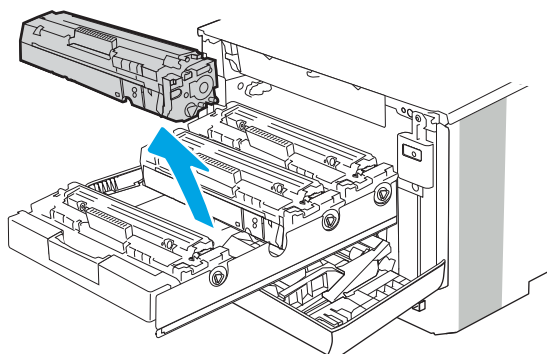
1. Otwórz przednie drzwiczki, naciskając przycisk na lewym panelu.



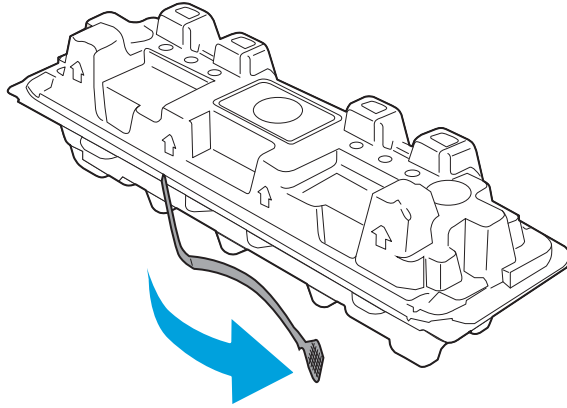
2. Złap za niebieski uchwyt szuflady kasety z tonerem i wysuń szufladę.



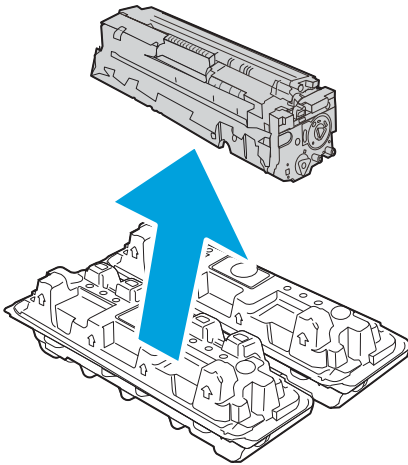
3. Chwyć za uchwyt kasety z tonerem, a następnie wyciągnij ją prosto do góry.



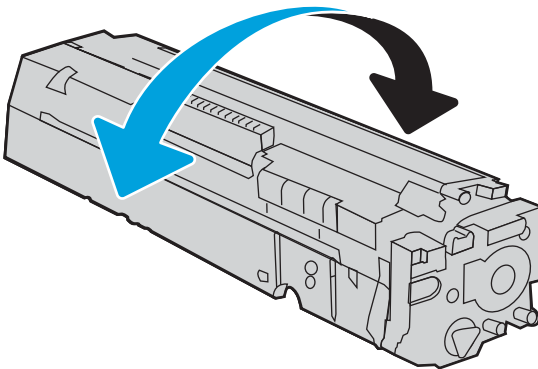
4. Wymij nową kasetę z tonerem z opakowania i zdejmij zabezpieczenie.



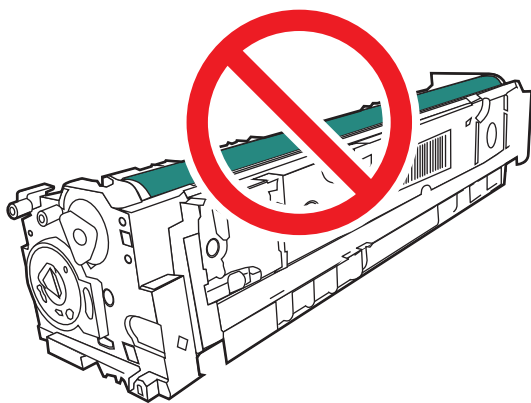
5. Wyjmij kasetę z tonerem z opakowania. Umieść zużytą kasetę z tonerem w opakowaniu w celu recyklingu.



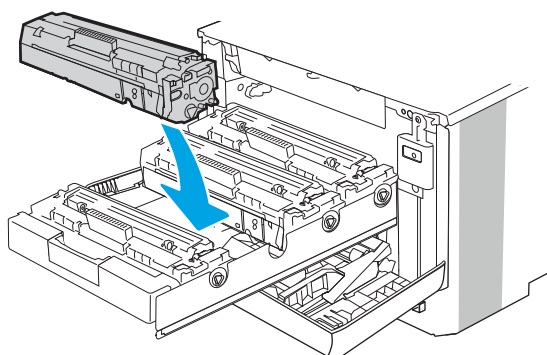
6. Złap kasetę z tonerem z obu stron i potrząśnij nią 5-6 razy.



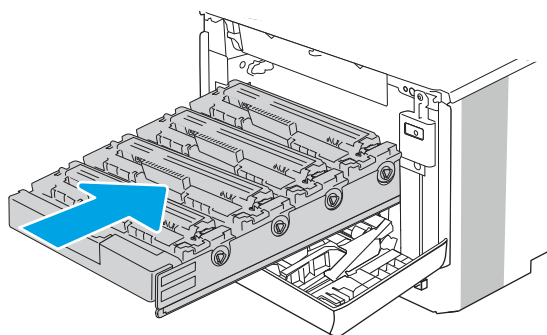
7. Nie należy dotykać bębna obrazowego umieszczonego w dolnej części kasety z tonerem. Odciski palców pozostawione na bębnie obrazowych mogą spowodować problemy z jakością wydruku. Ponadto nie należy niepotrzebnie wystawiać kasety na działanie światła.



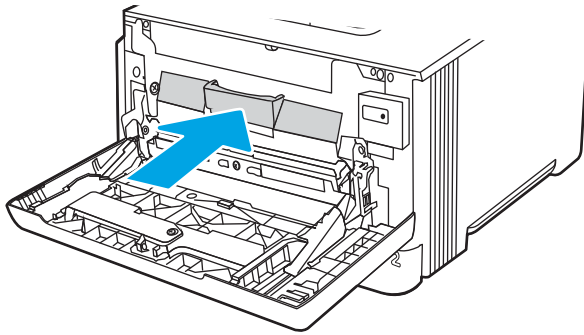
8. Włóż nową kasetę z tonerem do szuflady. Upewnij się, że próbka koloru na kasecie jest zgodna z próbką na szufladzie.



9. Zamknij szufladę wkładu z tonerem.



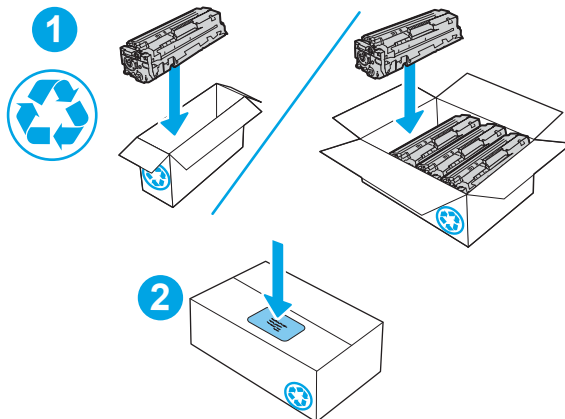
10. Zamknij przednie drzwiczki.



11. Włóż zużytą kasetę z tonerem do pudełka, w którym została zakupiona. Można w tym celu użyć też dużego pudła kartonowego i umieścić w nim kilka kaset z tonerem, które mają zostać poddane recyklingowi. Zapoznaj się z informacjami o recyklingu zawartymi w załączonej instrukcji recyklingu.

Opakowania na terenie Stanów Zjednoczonych mają gotowe etykiety z adresem zwrotnym. W przypadku pozostałych krajów/regionów należy odwiedzić stronę [www.hp.com/recycle](http://www.hp.com/recycle) i wydrukować taką etykietę.

Naklej etykietę na opakowanie i wyślij zużytą kasetę do firmy HP w celu utylizacji.



 <http://www.hp.com/recycle>

---

## 4 Drukowanie

Drukowanie za pomocą programu, lub z urządzenia przenośnego bądź dysku flash USB.

- [Zadania drukowania \(Windows\)](#)
- [Zadania drukowania \(macOS\)](#)
- [Przechowywanie zadań drukowania w pamięci drukarki w celu późniejszego wydrukowania lub wydruku poufnego](#)
- [Drukowanie dla urządzeń przenośnych](#)
- [Drukowanie z dysku flash USB \(tylko dla modeli z panelem sterowania z ekranem dotykowym\)](#)

### Informacje dodatkowe:

Pełne wsparcie HP dla drukarki obejmuje następujące informacje:

- Instalacja i konfiguracja
- Nauka i obsługa
- Rozwiązywanie problemów
- Pobierz aktualizacje programów i oprogramowania sprzętowego
- Dołączanie do forów pomocy technicznej
- Znajdowanie informacji o gwarancji i przepisach

# Zadania drukowania (Windows)

Więcej informacji na temat typowych zadań drukowania dla użytkowników systemu Windows.

- [Sposób drukowania \(system Windows\)](#)
- [Automatyczne drukowanie po obu stronach \(Windows\)](#)
- [Ręczne drukowanie po obu stronach \(Windows\)](#)
- [Drukowanie wielu stron na jednym arkuszu \(Windows\)](#)
- [Wybór rodzaj papieru \(Windows\)](#)
- [Dodatkowe zadania drukowania](#)

## Sposób drukowania (system Windows)

Wybierz opcję **Drukowanie** z aplikacji, aby wybrać drukarkę i podstawowe ustawienia dla zadania drukowania.

Poniższa procedura opisuje podstawowy proces drukowania w systemie Windows.

1. W programie wybierz opcję **Drukuj**.
2. Wybierz urządzenie z listy drukarek. Aby zmienić ustawienia, kliknij przycisk **Właściwości** lub **Preferencje** w celu otwarcia sterownika drukarki.



### UWAGA:

- Nazwa przycisku różni się w zależności od różnych programów.
  - W przypadku sterownika HP PCL-6 V4 aplikacja HP AiO Printer Remote pobiera dodatkowe funkcje sterownika po wybraniu opcji **Więcej ustawień**.
  - Aby uzyskać więcej informacji, kliknij przycisk Pomoc (?) w sterowniku druku.
3. Kliknij karty w sterowniku druku w celu skonfigurowania dostępnych opcji. Orientację papieru można ustawić na karcie **Wykańczanie**, natomiast źródło, rodzaj i format papieru oraz ustawienia jakości można ustawić na karcie **Papier/jakość**.
  4. Kliknij przycisk **OK**, aby powrócić do okna dialogowego **Drukuj**. Wybierz liczbę kopii przeznaczonych do wydrukowania z tego ekranu.
  5. Kliknij przycisk **Drukuj**, aby wydrukować zadanie.

## Automatyczne drukowanie po obu stronach (Windows)

Jeśli drukarka ma automatyczny moduł drukowania dwustronnego, może automatycznie drukować po obu stronach arkusza papieru. Użyj formatu i rodzaju papieru obsługiwanych przez moduł druku dwustronnego.

1. W programie wybierz opcję **Drukuj**.
2. Wybierz drukarkę z listy drukarek, a następnie kliknij opcję **Właściwości** lub **Preferencje**, aby otworzyć sterownik druku.



---

 **UWAGA:**

- Nazwa przycisku różni się w zależności od różnych programów.
  - W przypadku sterownika HP PCL-6 V4 aplikacja HP AiO Printer Remote pobiera dodatkowe funkcje sterownika po wybraniu opcji **Więcej ustawień**.
- 

3. Kliknij kartę **Wykańczanie**.
4. Wybierz opcję **Drukowanie dwustronne**. Kliknij przycisk **OK**, aby zamknąć okno dialogowe **Właściwości dokumentu**.
5. W oknie dialogowym **Drukuj** kliknij przycisk **Drukuj**, aby wydrukować zadanie.

## Ręczne drukowanie po obu stronach (Windows)

Użyj tej procedury w przypadku drukarek, które nie są wyposażone w automatyczny duplexer lub do drukowania na papierze nieobstugiwany przez duplexer.

1. W programie wybierz opcję **Drukuj**.
2. Wybierz drukarkę z listy drukarek, a następnie kliknij opcję **Właściwości** lub **Preferencje**, aby otworzyć sterownik druku.

---

 **UWAGA:**

- Nazwa przycisku różni się w zależności od różnych programów.
  - W przypadku sterownika HP PCL-6 V4 aplikacja HP AiO Printer Remote pobiera dodatkowe funkcje sterownika po wybraniu opcji **Więcej ustawień**.
- 

3. Kliknij kartę **Wykańczanie**.
4. Wybierz opcję **Drukowanie dwustronne (ręcznie)**, a następnie kliknij przycisk **OK**, aby zamknąć okno dialogowe **Właściwości dokumentu**.
5. W oknie dialogowym **Drukuj** kliknij przycisk **Drukuj**, aby wydrukować pierwszą stronę zadania.
6. Odbierz stos wydrukowanych arkuszy z pojemnika wyjściowego, a następnie umieść je w podajniku 1.
7. Jeśli pojawi się monit, wybierz odpowiedni przycisk na panelu sterowania, aby kontynuować.

## Drukowanie wielu stron na jednym arkuszu (Windows)

Podczas drukowania z aplikacji przy użyciu opcji **Drukuj** można wybrać opcję druku wielu stron na jednym arkuszu papieru. Jest to przydatne na przykład w sytuacji, gdy chcesz oszczędzać papier podczas drukowania bardzo dużego dokumentu.

1. W programie wybierz opcję **Drukuj**.
2. Wybierz drukarkę z listy drukarek, a następnie kliknij opcję **Właściwości** lub **Preferencje**, aby otworzyć sterownik druku.

---

 **UWAGA:**

- Nazwa przycisku różni się w zależności od różnych programów.
  - W przypadku sterownika HP PCL-6 V4 aplikacja HP AiO Printer Remote pobiera dodatkowe funkcje sterownika po wybraniu opcji **Więcej ustawień**.
- 

3. Kliknij kartę **Wykańczanie**.
4. Wybierz liczbę stron na arkusz z listy rozwijanej **Stron na arkusz**.
5. Wybierz właściwe wartości dla opcji **Drukuj ramki stron**, **Kolejność stron** i **Orientacja**. Kliknij przycisk **OK**, aby zamknąć okno dialogowe **Właściwości dokumentu**.
6. W oknie dialogowym **Drukuj** kliknij przycisk **Drukuj**, aby wydrukować zadanie.

## Wybór rodzaj papieru (Windows)

Podczas drukowania z aplikacji przy użyciu opcji **Drukuj** można wybrać opcję druku wielu stron na jednym arkuszu papieru. Na przykład, jeśli Twój domyślny typ papieru to Letter, ale musisz użyć innego rodzaju papieru dla danego zadania, wybierz żądany rodzaj papieru.

1. W programie wybierz opcję **Drukuj**.
2. Wybierz drukarkę z listy drukarek, a następnie kliknij lub dotknij **Właściwości** lub **Preferencje**, aby otworzyć sterownik druku.

---

 **UWAGA:**

- Nazwa przycisku różni się w zależności od różnych programów.
  - W przypadku sterownika HP PCL-6 V4 aplikacja HP AiO Printer Remote pobiera dodatkowe funkcje sterownika po wybraniu opcji **Więcej ustawień**.
- 

3. Kliknij kartę **Papier/jakość**.
4. Wybierz opcję dla używanego papieru, a następnie kliknij przycisk **OK**.
5. Kliknij przycisk **OK**, aby zamknąć okno dialogowe **Właściwości dokumentu**.
6. W oknie dialogowym **Drukuj** kliknij przycisk **Drukuj**, aby wydrukować zadanie.

## Dodatkowe zadania drukowania

Znajdź informacje w sieci Web na temat wykonywania typowych zadań drukowania.

Przejdź do witryny [www.hp.com/support/colorljM454](http://www.hp.com/support/colorljM454).

Dostępne są instrukcje wykonywania zadań drukowania, takie jak:

- Tworzenie i używanie skrótów drukowania
- Wybieranie formatu papieru lub używanie papieru o formacie niestandardowym
- Wybieranie orientacji strony
- Tworzenie broszur
- Skalowanie strony do wybranego rozmiaru papieru

- Drukowanie pierwszej lub ostatniej strony na innym papierze
- Drukowanie znaków wodnych na dokumencie

## Zadania drukowania (macOS)

Drukuj przy użyciu oprogramowania drukowania HP dla systemu macOS, z możliwością drukowania dwustronnego lub drukowania wielu stron na jednym arkuszu.

- [Sposób drukowania \(macOS\)](#)
- [Automatyczne drukowanie po obu stronach \(macOS\)](#)
- [Ręczne drukowanie po obu stronach \(macOS\)](#)
- [Drukowanie wielu stron na jednym arkuszu \(macOS\)](#)
- [Wybór rodzaju papieru \(macOS\)](#)
- [Dodatkowe zadania drukowania](#)

## Sposób drukowania (macOS)

Wybierz opcję **Drukowanie** z aplikacji, aby wybrać drukarkę i podstawowe ustawienia dla zadania drukowania.

Poniższa procedura opisuje podstawowy proces drukowania dla systemu macOS.

1. Kliknij menu **Plik**, a następnie kliknij opcję **Drukuj**.
2. Wybierz drukarkę.
3. Kliknij opcję **Pokaż szczegóły** lub **Kopie i strony**, a następnie wybierz inne menu, aby określić ustawienia drukowania.



**UWAGA:** Nazwa opcji różni się w zależności od różnych programów.

---

4. Kliknij przycisk **Drukuj**.

## Automatyczne drukowanie po obu stronach (macOS)

Jeśli drukarka ma automatyczny moduł drukowania dwustronnego, może automatycznie drukować po obu stronach arkusza papieru. Użyj formatu i rodzaju papieru obsługiwanych przez moduł druku dwustronnego.

Funkcja ta jest dostępna w przypadku zainstalowania sterownika druku HP. Może ona nie być dostępna w przypadku korzystania z usługi AirPrint.

1. Kliknij menu **Plik**, a następnie kliknij opcję **Drukuj**.
2. Wybierz drukarkę.
3. Kliknij opcję **Pokaż szczegóły** lub **Kopie i strony**, a następnie kliknij menu **Układ**.



**UWAGA:** Nazwa opcji różni się w zależności od różnych programów.

---

4. Wybierz opcję bindowania z listy rozwijanej **Dwustronne**.
5. Kliknij przycisk **Drukuj**.

## Ręczne drukowanie po obu stronach (macOS)

Jeśli w drukarce nie jest zamontowany automatyczny duplexer lub używasz papieru w rodzaju lub rozmiarze nieobsługiwany przez duplexer, można osiągnąć efekt druku dwustronnego dzięki ręcznej obsłudze papieru. Konieczne będzie ponowne włożenie arkuszy, aby wydrukować drugą stronę.

Funkcja ta jest dostępna w przypadku zainstalowania sterownika druku HP. Może ona nie być dostępna w przypadku korzystania z usługi AirPrint.

1. Kliknij menu **Plik**, a następnie kliknij opcję **Drukuj**.
2. Wybierz drukarkę.
3. Kliknij opcję **Pokaż szczegóły** lub **Kopie i strony**, a następnie kliknij menu **Dupleks ręczny**.



**UWAGA:** Nazwa opcji różni się w zależności od różnych programów.

4. Zaznacz pole wyboru **Ręczny druk dwustronny** i wybierz opcję łączenia.
5. Podejdź do urządzenia i usuń pusty papier z podajnika 1.
6. Kliknij przycisk **Drukuj**.
7. Wymij zadrukowany stos z pojemnika wyjściowego i umieść go zadrukowaną stroną do dołu w podajniku wejściowym.
8. Jeśli pojawi się monit, dotknij odpowiedniego przycisku na panelu sterowania, aby kontynuować.

## Drukowanie wielu stron na jednym arkuszu (macOS)

Podczas drukowania z aplikacji przy użyciu opcji **Drukuj** można wybrać opcję druku wielu stron na jednym arkuszu papieru. Jest to przydatne na przykład w sytuacji, gdy chcesz oszczędzać papier podczas drukowania bardzo dużego dokumentu.

1. Kliknij menu **Plik**, a następnie kliknij opcję **Drukuj**.
2. Wybierz drukarkę.
3. Kliknij opcję **Pokaż szczegóły** lub **Kopie i strony**, a następnie kliknij menu **Układ**.



**UWAGA:** Nazwa opcji różni się w zależności od różnych programów.

4. Z listy rozwijanej **Strony na arkusz** wybierz liczbę stron, które chcesz drukować na jednym arkuszu.
5. W obszarze **Kierunek układu** wybierz kolejność i rozmieszczenie stron na arkuszu.
6. W menu **Obramowanie** wybierz typ obramowania, jaki ma być drukowany wokół każdej strony na arkuszu.
7. Kliknij przycisk **Drukuj**.

## Wybór rodzaju papieru (macOS).

Podczas drukowania z aplikacji przy użyciu opcji **Drukuj** można wybrać opcję druku wielu stron na jednym arkuszu papieru. Na przykład, jeśli Twój domyślny typ papieru to Letter, ale musisz użyć innego rodzaju papieru dla danego zadania, wybierz żądany rodzaj papieru.

1. Kliknij menu **Plik**, a następnie kliknij opcję **Drukuj**.
2. Wybierz drukarkę.

3. Kliknij opcję **Pokaż szczegóły** lub **Kopie i strony**, a następnie kliknij menu **Nośniki i jakość** lub **Papier/Jakość**.



**UWAGA:** Nazwa opcji różni się w zależności od różnych programów.

---

4. Wybierz opcję **Nośniki i jakość** lub **Papier/jakość**.



**UWAGA:** Niniejsza lista zawiera główne dostępne opcje. Niektóre opcje nie są dostępne w przypadku wszystkich drukarek.

---

- **Rodzaj nośnika:** Wybierz rodzaj papieru dla zadania drukowania.
- **Jakość druku:** Wybierz poziom rozdzielczości dla zadania drukowania.
- **Tryb EconoMode:** Wybierz tę opcję, aby zmniejszyć zużycie tonera podczas drukowania wersji roboczych dokumentów.

5. Kliknij przycisk **Drukuj**.

## Dodatkowe zadania drukowania

Znajdź informacje w sieci Web na temat wykonywania typowych zadań drukowania.

Przejdź do witryny [www.hp.com/support/colorljM454](http://www.hp.com/support/colorljM454).

Dostępne są instrukcje wykonywania zadań drukowania, takie jak:

- Tworzenie i używanie skrótów drukowania
- Wybieranie formatu papieru lub używanie papieru o formacie niestandardowym
- Wybieranie orientacji strony
- Tworzenie broszur
- Skalowanie strony do wybranego rozmiaru papieru
- Drukowanie pierwszej lub ostatniej strony na innym papierze
- Drukowanie znaków wodnych na dokumencie

# Przechowywanie zadań drukowania w pamięci drukarki w celu późniejszego wydrukowania lub wydruku poufnego

Przechowywanie zadań drukowania w pamięci drukarki w celu wydrukowania ich w późniejszym terminie.

- [Wprowadzenie](#)
- [Przed rozpoczęciem pracy](#)
- [Konfiguracja przechowywania zadań](#)
- [Wyłączanie lub włączanie funkcji przechowywania zadań](#)
- [Tworzenie przechowywanego zadania \(Windows\)](#)
- [Tworzenie przechowywanego zadania \(macOS\)](#)
- [Drukowanie przechowywanego zlecenia](#)
- [Usuwanie przechowywanego zlecenia](#)
- [Informacje wysyłane do drukarki w celu rejestrowania zadań](#)

## Wprowadzenie

Poniższe informacje obejmują procedury tworzenia i drukowania dokumentów przechowywanych na dysku flash USB. Te zadania można wydrukować w późniejszym terminie lub przy użyciu funkcji drukowania poufnego.

## Przed rozpoczęciem pracy

Sprawdź wymagania dotyczące korzystania z funkcji przechowywania zadań.

Przechowywanie zadań wymaga następujących czynności:

- Dedykowane urządzenie pamięci masowej USB 2.0 z co najmniej 16 GB wolnego miejsca musi być zainstalowane w tylnym hoście USB. To urządzenie pamięci masowej USB przechowuje zadania wysyłane do drukarki. Usunięcie tego urządzenia pamięci masowej USB z drukarki spowoduje wyłączenie funkcji przechowywania zadań.
- Jeśli używasz sterownika HP Universal Print Driver (UPD), musi być on w wersji 5.9.0 lub nowszej.

## Konfiguracja przechowywania zadań

Skonfiguruj przechowywanie zadań w sterowniku drukarki, włóż nośnik (napęd flash USB) do drukarki i upewnij się, że funkcja jest gotowa do użycia.

Przed rozpoczęciem należy zainstalować oprogramowanie drukarki, jeśli nie zostało wcześniej zainstalowane. Przejdź do witryny [www.hp.com/support](http://www.hp.com/support), kliknij **Oprogramowanie i sterowniki**, a następnie postępuj zgodnie z instrukcjami wyświetlanymi na ekranie, aby pobrać najnowsze oprogramowanie HP.

Po zainstalowaniu sterownika dla drukarki opcja przechowywania zadań jest domyślnie ustawiona jako **Automatyczna**. Opcję można znaleźć w następujący sposób:

- Windows: **Urządzenia i drukarki** ► **Właściwości drukarki** ► **Ustawienia urządzenia**
- System macOS: **Drukarki i skanery** ► **Opcje i materiały**

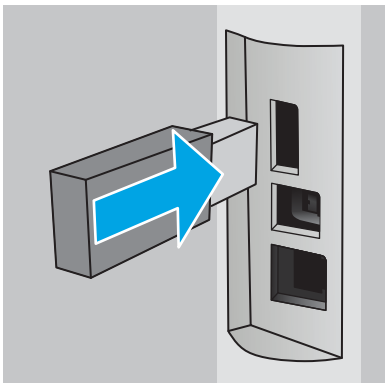
Aby zakończyć konfigurację przechowywania zadań:

1. Znajdź tylny port USB.

W przypadku niektórych modeli tylny port USB jest zakryty. Usuń pokrywę tylnego portu USB przed kontynuowaniem.

2. Podłącz dysk flash USB do portu USB z tyłu urządzenia.

Rysunek 4-1 Podłączanie dysku flash USB



Komunikat wyświetlany na panelu sterowania ostrzega, że napęd USB zostanie sformatowany. Wybierz **OK**, aby zakończyć procedurę.

3. Otwórz sterownik drukowania, aby sprawdzić, czy karta **Przechowywanie zadań** jest widoczna. Jeśli jest widoczna, funkcja jest gotowa do użycia.

Z programu wybierz opcję **Drukuj**, wybierz drukarkę z listy drukarek i wykonaj następujące czynności:

- **Windows:** Wybierz opcję **Właściwości** lub **Preferencje**. Kliknij kartę **Przechowywanie zleceń**.

Jeżeli karta **Przechowywanie zadań** nie jest wyświetlana, aktywuj ją w następujący sposób:

W menu Start otwórz **Ustawienia**, kliknij **Urządzenia**, a następnie kliknij **Urządzenia i drukarki**. Prawym przyciskiem myszy kliknij nazwę drukarki, po czym kliknij **Właściwości drukarki**. Kliknij kartę **Ustawienia urządzenia**, po czym kliknij **Przechowywanie zadań**, a następnie wybierz opcję **Automatyczne**. Kliknij przycisk **Zastosuj** i **OK**.

- **System macOS:** Sterownik druku wyświetla menu **Kopie i strony**. Otwórz listę rozwijaną i kliknij menu **Przechowywanie zleceń**.

Jeśli nie jest wyświetlane menu **Przechowywanie zadań**, zamknij okno **Drukuj**, a następnie ponownie je otwórz, aby włączyć menu.

## Wyłączanie lub włączanie funkcji przechowywania zadań

Wyłącz funkcję przechowywania zadań, tak aby nie była dostępna, nawet jeśli włożono dysk USB do drukarki. Włącz tę funkcję, jeśli chcesz, aby była znów dostępna.

1. Otwórz **Właściwości drukarki**:

- **Windows:** W menu Start otwórz **Ustawienia**, kliknij **Urządzenia**, a następnie kliknij **Urządzenia i drukarki**. Prawym przyciskiem myszy kliknij drukarkę, po czym kliknij **Właściwości drukarki**.
- **System macOS:** W menu Apple wybierz opcję **Preferencje systemowe**, a następnie kliknij opcję **Drukarki i skanery**. Wybierz drukarkę i kliknij **Opcje i materiały**.

2. Wyłącz opcję **Przechowywanie zadań** w następujący sposób:



- **Windows:** Kliknij kartę **Ustawienia urządzenia**, po czym kliknij **Przechowywanie zadań**, a następnie wybierz opcję **Wyłącz**.
- **System macOS:** Na karcie **Opcje** wyczyść pole wyboru **Przechowywanie zadań**.

Aby włączyć tę funkcję, ustaw opcję Przechowywanie zadań ponownie w położeniu **Automatyczne** (Windows) lub zaznacz pole wyboru **Przechowywanie zadań** (macOS).

## Tworzenie przechowywanego zadania (Windows)

Zapisywanie zadań na dysku USB drukarki do drukowania w późniejszym terminie lub w trybie wydruku poufnego.

1. W programie wybierz opcję **Drukuj**.
2. Wybierz drukarkę z listy drukarek, a następnie wybierz opcję **Właściwości** lub **Preferencje**.

### **UWAGA:**

- Nazwa przycisku różni się w zależności od różnych programów.
- W przypadku sterownika HP PCL-6 V4 aplikacja HP AiO Printer Remote pobiera dodatkowe funkcje sterownika po wybraniu opcji **Więcej ustawień**.

3. Kliknij kartę **Przechowywanie zleceń**.



**UWAGA:** Jeśli karta **Przechowywanie zleceń** nie wyświetla się, postępuj zgodnie z instrukcjami w sekcji „Wyłączanie i włączanie funkcji przechowywania zadań”, aby ją uaktywnić.

4. Wybierz opcję **Tryb przechowywania zadań**:
  - **Popraw i zatrzymaj:** Wydrukuj i sprawdź jedną kopię zlecenia, a następnie wydrukuj więcej kopii. Pierwsza kopia zostanie wydrukowana natychmiast. Drukowanie kolejnych kopii musi zostać zainicjowane z Panelu sterowania urządzenia. Jeśli na przykład wysłano 10 kopii, urządzenie wydrukuje jedną kopię natychmiast, a pozostałe dziewięć zostanie wydrukowane po pobraniu zadania. Zadanie jest usuwane po wydrukowaniu wszystkich kopii.
  - **Zlecenie osobiste:** Zlecenie nie jest drukowane do momentu wprowadzenia w panelu sterowania żądania jego wydrukowania. W tym trybie przechowywania zleceń możesz wybrać jedną z opcji **Ustaw zlecenie prywatne/zabezpieczone**. Jeśli zleceniu przyznano kod PIN, należy go wprowadzić na panelu sterowania. Jeśli szyfrujesz zlecenie, musisz podać hasło na panelu sterowania. Zadanie drukowania jest usuwane z pamięci po jego zakończeniu.
  - **Quick Copy:** Drukarka pozwala na wydrukowanie żądanej liczby kopii zlecenia, a następnie przechowanie go na dysku twardym do późniejszego użycia. Zadanie może zostać usunięte ręcznie lub przez harmonogram przechowywania zleceń.
  - **Stored Job (Zapisane zlecenie):** Przechowuj zlecenie w pamięci drukarki i umożliwiał innym użytkownikom wydrukowanie go w dowolnym momencie. W tym trybie przechowywania zleceń możesz wybrać jedną z opcji **Ustaw zlecenie prywatne/zabezpieczone**. Jeśli zleceniu przypisano kod PIN, należy go wprowadzić na panelu sterowania. Jeśli szyfrujesz zlecenie, osoba, która chce je wydrukować musi wprowadzić hasło na panelu sterowania. Zadanie może zostać usunięte ręcznie lub przez harmonogram przechowywania zleceń.
5. Aby wprowadzić własną nazwę użytkownika lub zlecenia, kliknij przycisk **Niestandardowa** i wprowadź nazwę użytkownika lub zlecenia.

Wybierz opcję postępowania w przypadku gdy inne zlecenie o podanej nazwie jest już przechowywane:

- **Użyj nazwy zlecenia + (1-99):** Na końcu nazwy zlecenia dopisz неповtarzającą się liczbę.
  - **Zastąp istniejący plik:** Zastąp istniejące zlecenie, nadpisując je nowym.
6. Kliknij przycisk **OK**, aby zamknąć okno dialogowe **Właściwości dokumentu**. W oknie dialogowym **Drukuj** kliknij przycisk **Drukuj**, aby wydrukować zadanie.

## Tworzenie przechowywanego zadania (macOS)

Zapisywanie zadań na dysku USB drukarki do drukowania w późniejszym terminie lub w trybie wydruku poufnego.

1. Kliknij menu **Plik**, a następnie kliknij opcję **Drukuj**.
2. W menu **Drukarka** wybierz urządzenie.
3. Kliknij opcję **Pokaż szczegóły** lub **Kopie i strony**, a następnie kliknij menu **Przechowywanie zadań**.



**UWAGA:** Jeśli menu **Przechowywanie zadań** nie wyświetla się, postępuj zgodnie z instrukcjami w sekcji „Wyłączanie i włączanie funkcji przechowywania zadań”, aby je uaktywnić.

4. Z listy rozwijanej **Tryb** wybierz typ zlecenia, które ma być przechowywane.
  - **Popraw i zatrzymaj:** Wydrukuj i sprawdź jedną kopię zlecenia, a następnie wydrukuj więcej kopii. Pierwsza kopia zostanie wydrukowana natychmiast. Drukowanie kolejnych kopii musi zostać zainicjowane z Panelu sterowania urządzenia. Jeśli na przykład wysłano 10 kopii, urządzenie wydrukuje jedną kopię natychmiast, a pozostałe dziewięć zostanie wydrukowane po pobraniu zadania. Zadanie jest usuwane po wydrukowaniu wszystkich kopii.
  - **Zlecenie osobiste:** Zlecenie nie jest drukowane do momentu wprowadzenia w panelu sterowania żądania jego wydrukowania. Jeśli zlecenie ma przypisany kod PIN, należy go wprowadzić na panelu sterowania. Zadanie drukowania jest usuwane z pamięci po jego zakończeniu.
  - **Quick Copy:** Urządzenie pozwala na wydrukowanie żądanej liczby kopii zlecenia, a następnie przechowanie go na dysku twardym do późniejszego użycia. Zadanie może zostać usunięte ręcznie lub przez harmonogram przechowywania zleceń.
  - **Stored Job (Zapisane zlecenie):** Przechowuj zlecenie w pamięci drukarki i umożliwaj innym użytkownikom wydrukowanie go w dowolnym momencie. Jeśli zlecenie ma przypisany kod PIN, należy go wprowadzić na panelu sterowania, aby go wydrukować. Zadanie może zostać usunięte ręcznie lub przez harmonogram przechowywania zleceń.
5. Aby wprowadzić własną nazwę użytkownika lub zlecenia, kliknij przycisk **Niestandardowa** i wprowadź nazwę użytkownika lub zlecenia.



**UWAGA:** macOS 10.14 Mojave lub nowsze: Sterownik druku nie obejmuje przycisku **Niestandardowa**. Skorzystaj z opcji poniżej listy rozwijanej **Tryb**, aby skonfigurować zapisane zadanie.

Wybierz opcję postępowania w przypadku gdy inne zlecenie o podanej nazwie jest już przechowywane.

- **Użyj nazwy zlecenia + (1-99):** Na końcu nazwy zlecenia dopisz неповtarzającą się liczbę.
- **Zastąp istniejący plik:** Zastąp istniejące zlecenie, nadpisując je nowym.

- Wybór opcji **Przechowywane zlecenie** lub **Zlecenie osobiste** na liście rozwijanej **Tryb** pozwala na ochronę zlecenia kodem PIN. Wpisz 4-cyfrowy numer w polu **Użyj kodu PIN, aby drukować**. Przy próbie wydruku danego zlecenia przez inną osobę drukarka wyświetli monit o wprowadzenie numeru PIN.
- Kliknij przycisk **Drukuj**, aby rozpocząć drukowanie.

## Drukowanie przechowywanego zlecenia

Drukowanie zadania zapisanego na dysku flash USB.

- Przejdź do folderu, w którym zapisywane są przechowywane zadania:
  - Panel sterowania z ekranem dotykowym:** Na ekranie głównym panelu sterowania drukarki dotknij ikony **Drukuj**, a następnie przycisku **Przechowywanie zadań**.
  - 2-wierszowy panel sterowania LCD:** Na panelu sterowania drukarki naciśnij przycisk **OK**, aby wyświetlić ekran główny. Za pomocą przycisków strzałek wybierz menu **Przechowywanie zadań**, a następnie naciśnij przycisk **OK**.
- Z listy folderów zadań należy wybrać nazwę folderu, w którym przechowywane jest zadanie.
- Wyszukaj i wybierz nazwę zadania, które chcesz wydrukować.

Jeśli zadanie jest prywatne lub zaszyfrowane, wpisz kod PIN lub hasło. Dotknij przycisku **Gotowe** (panel sterowania z ekranem dotykowym).

- Drukowanie zadania:
  - Panel sterowania z ekranem dotykowym:** Aby dostosować liczbę kopii, dotknij pola z lewej strony przycisku **Drukuj**, a następnie wpisz liczbę kopii za pomocą klawiatury dotykowej. Dotknij przycisku **Gotowe**, aby zamknąć klawiaturę numeryczną, a następnie dotknij opcji **Drukuj**, aby wydrukować zadanie.
  - 2-wierszowy panel sterowania LCD:** Aby dostosować liczbę kopii, za pomocą przycisków strzałek przejdź do opcji **Kopiuj**, a następnie naciśnij przycisk **OK**. Na ekranie kopiowania wybierz liczbę kopii za pomocą przycisków strzałek, a następnie naciśnij przycisk **OK**, aby zapisać ustawienie. Ponownie naciśnij przycisk **OK**, aby wydrukować zadanie.

## Usuwanie przechowywanego zlecenia


Jeśli nowe zadanie jest przechowywane na dysku flash USB, wszystkie poprzednie zadania o tej samej nazwie użytkownika i zadania będą nadpisywane. Jeśli pamięć na dysku flash USB się zapełni, na panelu sterowania drukarki zostanie wyświetlony następujący komunikat: **Za mało pamięci na dysku flash USB. Usuń zbędne zadania, a następnie spróbuj ponownie.** Przed zapisaniem kolejnych zadań drukowania należy usunąć istniejące przechowywane zadania.

- [Usuwanie zadania przechowywanego w drukarce](#)

## Usuwanie zadania przechowywanego w drukarce

Usuwanie zadania przechowywanego na dysku flash USB.

1. Przejdź do folderu, w którym zapisywane są przechowywane zadania:
  - **Panel sterowania z ekranem dotykowym:** Na ekranie głównym panelu sterowania drukarki dotknij ikony [Drukuj](#), a następnie przycisku [Przechowywanie zadań](#).
  - **2-wierszowy panel sterowania LCD:** Na panelu sterowania drukarki naciśnij przycisk [OK](#), aby wyświetlić ekran główny. Za pomocą przycisków strzałek wybierz menu [Przechowywanie zadań](#), a następnie naciśnij przycisk [OK](#).
2. Z listy folderów zadań należy wybrać nazwę folderu, w którym przechowywane jest zadanie.
3. Wyszukaj i wybierz nazwę zadania, które chcesz usunąć.

Jeśli zadanie jest prywatne lub zaszyfrowane, wpisz kod PIN lub hasło.
4. Usuwanie zadania:
  - **Panel sterowania z ekranem dotykowym:** Dotknij ikony Kosz , a następnie dotknij przycisku [Usuń](#), aby usunąć zadanie.
  - **Panel sterowania 2-liniowy:** Za pomocą przycisków strzałek przejdź do opcji [Usuń](#), a następnie naciśnij przycisk [OK](#). Naciśnij ponownie [OK](#), aby usunąć zadanie.

## Informacje wysyłane do drukarki w celu rejestrowania zadań

Zadania drukowania wysyłane z poziomu sterowników klienta (np. komputera PC) mogą wysłać dane osobowe do urzędzeń firmy HP. Informacje te mogą zawierać m.in. nazwę użytkownika i klienta dla zadania drukowania wysłanego na potrzeby rejestracji. Zakres informacji określa administrator urządzenia drukującego. Tego typu dane mogą być również przechowywane razem z zadaniem w urządzeniu pamięci masowej (np. dysk twardy) urządzenia drukującego, które korzysta z funkcji przechowywania zadań.

## Drukowanie dla urządzeń przenośnych

Rozwiązania mobilne oraz w ramach usługi ePrint ułatwiają drukowanie na drukarce HP z komputera przenośnego, tabletu, smartfonu lub innego urządzenia przenośnego.

- [Wprowadzenie](#)
- [Drukowanie w trybie Wi-Fi Direct \(tylko modele z obsługą sieci bezprzewodowej\)](#)
- [HP ePrint przez pocztę e-mail \(panel sterowania z ekranem dotykowym\)](#)
- [HP ePrint przez pocztę e-mail \(2-wierszowy panel sterowania LCD\)](#)
- [Oprogramowanie AirPrint](#)
- [Wbudowane rozwiązanie druku w systemie Android](#)

### Wprowadzenie

Przejrzyj następujące informacje dotyczące drukowania mobilnego.

Aby wyświetlić pełną listę rozwiązań mobilnych oraz dostępnych w ramach usługi ePrint i dokonać najlepszego wyboru, przejdź do strony [www.hp.com/go/LaserJetMobilePrinting](http://www.hp.com/go/LaserJetMobilePrinting).

## Drukowanie w trybie Wi-Fi Direct (tylko modele z obsługą sieci bezprzewodowej)

Funkcja Wi-Fi Direct umożliwia drukowanie z przenośnego urządzenia bezprzewodowego bez konieczności ustanawiania połączenia z siecią lub Internetem.

- [Aby włączyć funkcję Wi-Fi Direct](#)
- [Zmiana nazwy Wi-Fi Direct drukarki](#)



**UWAGA:** Nie wszystkie mobilne systemy operacyjne są obecnie obsługiwane przez Wi-Fi Direct.

Z funkcji **Wi-Fi Direct** można korzystać, używając następujących urządzeń:

- urządzenia mobilne z systemem Android korzystające z wbudowanego rozwiązania do drukowania w systemie Android
- iPhone, iPad lub iPod touch korzystające z usługi Apple AirPrint lub aplikacji HP Smart
- urządzenia przenośne z systemem Android korzystające z aplikacji HP Smart lub wbudowanego rozwiązania do drukowania w systemie Android
- komputery PC i Mac korzystające z oprogramowania HP ePrint.
- oprogramowanie HP Roam


Szczegółowe informacje o drukowaniu przy użyciu funkcji Wi-Fi Direct znajdziesz pod adresem: [www.hp.com/go/wirelessprinting](http://www.hp.com/go/wirelessprinting).

Funkcję Wi-Fi Direct można włączać i wyłączać z poziomu panelu sterowania drukarki.

### Aby włączyć funkcję Wi-Fi Direct

Aby bezpośrednio drukować z urządzeń przenośnych, funkcja Wi-Fi Direct musi być włączona.

Wykonaj następujące czynności, aby włączyć funkcję Wi-Fi Direct za pomocą panelu sterowania drukarki.


1. Przejdź do menu Wi-Fi Direct:
  - **Panel sterowania z ekranem dotykowym:** Na ekranie głównym na panelu sterowania drukarki, przeciągnij palec karty w górnej części ekranu dół, aby otworzyć konsolę, a następnie dotknij ikony Wi-Fi Direct (.
  - **2-wierszowy panel sterowania LCD:** Na panelu sterowania drukarki naciśnij przycisk **OK**, aby wyświetlić ekran główny. Użyj przycisków strzałek i przycisku **OK**, aby przejść do następujących menu i otworzyć je:
    1. [Konfiguracja](#)
    2. [Wi-Fi Direct](#)


Zostanie wyświetlony ekran ze szczegółami o Wi-Fi Direct.

2. Otwórz ekran ze stanem Wi-Fi Direct:

- **Panel sterowania z ekranem dotykowym:** Na ekranie ze szczegółami o Wi-Fi Direct dotknij ikony Ustawienia (⚙️).
  - **2-wierszowy panel sterowania LCD:** Na ekranie ze szczegółami o Wi-Fi Direct przejdź do i otwórz menu [Stan Wi-Fi Direct](#).
3. Włącz funkcję Wi-Fi Direct:
- **Panel sterowania z ekranem dotykowym:** Jeśli funkcja [Wi-Fi Direct](#) jest ustawiona jako [wyłączone](#), dotknij przełącznika, aby włączyć tę funkcję.
  - **2-wierszowy panel sterowania LCD:** Jeśli funkcja [Wi-Fi Direct](#) jest ustawiona jako [Wyłączone](#), naciśnij przycisk strzałki w prawo, aby włączyć tę funkcję, a następnie naciśnij przycisk [OK](#), aby zapisać ustawienie.

---

 **UWAGA:** W środowiskach, w których zainstalowano więcej niż jeden model tej samej drukarki, warto nadać każdemu urządzeniu bardziej rozpoznawalną nazwę Wi-Fi Direct, co ułatwi identyfikację drukarek podczas drukowania w trybie Wi-Fi Direct.

Aby wyświetlić nazwę Wi-Fi Direct na panelu sterowania z ekranem dotykowym, przejdź do ekranu głównego, przeciągnij palec Karta Konsola w dół, a następnie dotknij ikonę Wi-Fi Direct (.

Aby wyświetlić nazwę Wi-Fi Direct na 2-wierszowym wyświetlaczu LCD panelu sterowania, naciśnij przycisk OK, aby wyświetlić Ekran główny, a następnie przejdź do i otwórz następujące menu:

1. [Konfiguracja](#)
  2. [Wi-Fi Direct](#)
  3. [Nazwa Wi-Fi Direct](#)
-

## Zmiana nazwy Wi-Fi Direct drukarki


Zmień nazwę Wi-Fi Direct drukarki za pomocą wbudowanego serwera internetowego (EWS):


- [Krok 1: Uruchamianie wbudowanego serwera internetowego firmy HP](#)
- [Krok 2: Zmień nazwę Wi-Fi Direct](#)

### Krok 1: Uruchamianie wbudowanego serwera internetowego firmy HP

Aby otworzyć stronę wbudowanego serwera internetowego (EWS) HP, wykonaj poniższą procedurę.

1. Znajdź adres IP drukarki na panelu sterowania:
  - **Panel sterowania z ekranem dotykowym:** Na ekranie głównym na panelu sterowania drukarki dotknij ikonę Sieć bezprzewodowa (📶) lub ikonę Sieć Ethernet (🌐), aby wyświetlić nazwę hosta lub adres IP drukarki.
  - **2-wierszowy panel sterowania LCD:** Na panelu sterowania drukarki naciśnij przycisk **OK**, aby wyświetlić ekran główny. Użyj przycisków strzałek i przycisku **OK**, aby przejść do następujących menu i otworzyć je:
    1. [Konfiguracja](#)
    2. [Konfiguracja sieci](#)
    3. [Ustawienia ogólne](#)W menu Ustawienia ogólne zaznacz pole wyboru **Pokaż adres IP**, a następnie wybierz opcję **Tak**, aby wyświetlić adres IP drukarki lub nazwę hosta.
2. Otwórz przeglądarkę internetową i wpisz w wierszu adresu adres IP lub nazwę hosta urządzenia tak, aby były identyczne z danymi wyświetlanymi na panelu sterowania drukarki. Naciśnij klawisz **Enter** na klawiaturze komputera. Otworzy się serwer EWS.

 <https://10.10.XXXXX/>

 **UWAGA:** Jeżeli w przeglądarce internetowej wyświetli się komunikat informujący, że dostęp do danej strony internetowej może być niebezpieczny, wybierz opcję kontynuowania mimo to. Dostęp do tej strony nie spowoduje uszkodzenia komputera.

### Krok 2: Zmień nazwę Wi-Fi Direct

Aby zmienić nazwę Wi-Fi Direct, wykonaj poniższą procedurę.

1. Na stronie głównej wbudowanego serwera internetowego EWS kliknij kartę **Sieć**.
2. W lewym okienku nawigacji kliknij pozycję **Wi-Fi Direct**.
3. W polu **Stan** kliknij przycisk **Edytuj ustawienia**.
4. W polu **Nazwa Wi-Fi Direct** wprowadź nową nazwę, a następnie kliknij **Zastosuj**.

## HP ePrint przez pocztę e-mail (panel sterowania z ekranem dotykowym)

Usługa HP ePrint umożliwia drukowanie dokumentów wysłanych jako załączniki do wiadomości poczty elektronicznej na adres e-mail urządzenia drukującego z dowolnego urządzenia obsługującego pocztę




elektroniczną. Poniższe instrukcje dotyczą modeli drukarek wyposażonych w **panel sterowania z ekranem dotykowym**.

Aby można było korzystać z funkcji HP ePrint, drukarka musi spełniać następujące wymagania:

- Konieczne są: podłączenie do sieci przewodowej lub bezprzewodowej oraz dostęp do Internetu.
- Funkcja Usługi sieciowe HP musi być w drukarce włączona, a sama drukarka musi być zarejestrowana w witrynie HP Connected.

Postępuj według tych kroków, aby włączyć Usługi sieciowe HP i zarejestrować się w HP Connected:

1. Na ekranie głównym na panelu sterowania drukarki, przeciągnij palcem w dół na górnej części ekranu dół, aby otworzyć Pulpit, a następnie dotknij ikony HP ePrint .
2. Na ekranie HP ePrint dotknij przycisku **Konfiguracja** w lewym dolnym rogu.
3. Na ekranie Konfiguracji usług sieciowych przeczytaj warunki umowy. Dotknij przycisku **Tak**, aby zaakceptować warunki i włączyć Usługi sieciowe HP.

Drukarka włącza Usługi sieci Web i drukuje stronę informacji. Strona informacji zawiera kod drukarki konieczny do zarejestrowania drukarki HP w HP Connected.

4. Przejdź do witryny [www.hpconnected.com](http://www.hpconnected.com) w celu utworzenia konta HP ePrint i zakończenia procesu konfiguracji.

## HP ePrint przez pocztę e-mail (2-wierszowy panel sterowania LCD)

Usługa HP ePrint umożliwia drukowanie dokumentów wysłanych jako załączniki do wiadomości poczty elektronicznej na adres e-mail urządzenia drukującego z dowolnego urządzenia obsługującego pocztę elektroniczną. Poniższe instrukcje dotyczą modeli drukarek wyposażonych w **2-wierszowy panel sterowania LCD**.


Aby można było korzystać z funkcji HP ePrint, drukarka musi spełniać następujące wymagania:


- Konieczne są: podłączenie do sieci przewodowej lub bezprzewodowej oraz dostęp do Internetu.
- Funkcja usługi WWW firmy HP musi być w drukarce włączona, a sama drukarka musi być zarejestrowana w witrynie HP Connected.

Postępuj zgodnie z tymi wskazówkami, aby włączyć usługi sieci Web HP i zarejestrować się w HP Connected:

1. Na panelu sterowania drukarki naciśnij przycisk **OK**, aby wyświetlić ekran główny.
2. Użyj przycisków strzałek i przycisku **OK**, aby przejść do następujących menu i otworzyć je:
  1. **Konfiguracja**
  2. **Konfiguracja sieci**
  3. **Ustawienia ogólne**
3. W menu Ustawienia ogólne zaznacz pole wyboru **Pokaż adres IP**, a następnie wybierz opcję **Tak**, aby wyświetlić adres IP drukarki lub nazwę hosta.

4. Otwórz przeglądarkę internetową i wpisz w wierszu adresu adres IP lub nazwę hosta urządzenia tak, aby były identyczne z danymi wyświetlanymi na panelu sterowania drukarki. Naciśnij klawisz **Enter** na klawiaturze komputera. Otworzy się serwer EWS.

 <https://10.10.XX.XXX/>

 **UWAGA:** Jeżeli w przeglądarce internetowej wyświetli się komunikat informujący, że dostęp do danej strony internetowej może być niebezpieczny, wybierz opcję kontynuowania mimo to. Dostęp do tej strony nie spowoduje uszkodzenia komputera.

5. Na stronie głównej wbudowanego serwera internetowego EWS kliknij kartę **Usługi sieci Web**.
6. W sekcji **Ustawienia usług sieci Web** kliknij polecenie **Konfiguracja**, potem kliknij przycisk **Kontynuuj**, a następnie postępuj zgodnie z instrukcjami wyświetlanymi na ekranie, aby zaakceptować warunki użytkownika.

Drukarka włącza usługi sieci Web i drukuje stronę informacji. Strona informacji zawiera kod drukarki konieczny do zarejestrowania drukarki w HP Connected.

7. Przejdź do witryny [www.hpconnected.com](http://www.hpconnected.com) w celu utworzenia konta HP ePrint i zakończenia procesu konfiguracji.

## Oprogramowanie AirPrint

Oprogramowanie Apple AirPrint umożliwia bezpośrednie drukowanie na tym urządzeniu z urządzenia iOS lub komputera Mac bez konieczności instalowania sterownika druku.

Usługa AirPrint jest obsługiwana w przypadku systemów iOS oraz z komputerów Mac z systemem macOS (10.7 Lion lub nowszym).

Usługa AirPrint umożliwia bezpośrednie drukowanie na tym urządzeniu z urządzeń iPad, iPhone (3GS lub nowszych) lub iPod touch (trzeciej generacji lub nowszych) w następujących aplikacjach mobilnych:

- Poczta
- Fotografie
- Safari
- iBooks
- Wybrane aplikacje innych firm

Aby można było korzystać z usługi AirPrint, drukarka musi być podłączona do tej samej sieci (podsieci) co urządzenie Apple. Więcej informacji na temat korzystania z usługi AirPrint i drukarek firmy HP zgodnych z tą usługą można uzyskać w witrynie [www.hp.com/go/LaserJetMobilePrinting](http://www.hp.com/go/LaserJetMobilePrinting).

 **UWAGA:** Przed rozpoczęciem korzystania z usługi AirPrint przy użyciu kabla USB, sprawdź numer wersji. Wersje AirPrint 1.3 i wcześniejsze nie obsługują połączeń USB.

## Wbudowane rozwiązanie druku w systemie Android

Wbudowane rozwiązanie firmy HP dla urządzeń Android i Kindle umożliwia urządzeniom mobilnym automatyczne znajdowanie i drukowanie z użyciem drukarek HP, które są połączone z siecią lub znajdują się w zasięgu bezpośredniego drukowania bezprzewodowego (Wi-Fi Direct).

Drukarka musi być podłączona do tej samej sieci (podsieci) co urządzenie z systemem Android.

Rozwiązanie druku zostało wbudowane w obsługiwane systemy operacyjne, zatem instalacja sterowników i pobieranie oprogramowania nie są potrzebne.

Aby uzyskać więcej informacji na temat korzystania z wbudowanego drukowania i obsługiwanych urządzeń z systemem Android, odwiedź stronę: [www.hp.com/go/LaserJetMobilePrinting](http://www.hp.com/go/LaserJetMobilePrinting).

# Drukowanie z dysku flash USB (tylko dla modeli z panelem sterowania z ekranem dotykowym)

Dowiedz się jak drukować bezpośrednio z dysku flash USB.

- [Wprowadzenie](#)
- [Drukowanie dokumentów z USB](#)

## Wprowadzenie

Funkcja drukowania z urządzenia USB pozwala na szybkie wydrukowanie plików bez konieczności wysłania ich z komputera. Ta funkcja jest dostępna w drukarkach wyposażonych w **panel sterowania z ekranem dotykowym**.


Drukarka obsługuje wszystkie standardowe dyski flash USB za pośrednictwem portu USB pod panelem sterowania. Obsługuje ono następujące rodzaje plików:

- .pdf
- .jpg
- .prn i .PRN
- .pcl i .PCL
- .ps i .PS
- .doc i .docx
- .ppt i .pptx

## Drukowanie dokumentów z USB

Aby wydrukować dokumenty z USB, wykonaj następujące czynności.

1. Włóż dysk USB do portu na przedniej części drukarki.  
Na panelu sterowania drukarki zostanie wyświetlony komunikat **Czytanie...**
2. Na ekranie Opcje urządzenia pamięci dotknij przycisku **Drukuj dokumenty**.
3. Przewiń listę i dotknij nazwy folderu, który chcesz wydrukować. Jeśli plik jest przechowywany w folderze, dotknij nazwy folderu, a następnie przewiń ekran i dotknij nazwy pliku.
4. Po wyświetleniu menu drukowania z dysku USB, dotknij jedną z poniższych pozycji menu, aby zmienić ustawienia dla zadania drukowania:
  - [Dwustronny](#)
  - [Wybór podajnika](#)
  - [Kopie](#)
  - [Jakość](#)

Aby uzyskać dodatkowe opcje, dotknij ikony ustawienia .

5. Dotknij przycisku **Drukuj**, aby wydrukować zadanie.
6. Weź wydruk z podajnika, a następnie odłącz dysk USB z portu USB.



---

## 5 Zarządzanie drukarką

Skorzystaj z narzędzi do zarządzania, zabezpieczeń i ustawień oszczędzania energii oraz aktualizacji oprogramowania sprzętowego drukarki.

- [Korzystanie z aplikacji Usługi sieciowe HP \(tylko modele z ekranem dotykowym\)](#)
- [Zmiana typu połączenia drukarki \(Windows\)](#)
- [Zaawansowana konfiguracja za pomocą wbudowanego serwera internetowego HP i strony głównej drukarki \(EWS\)](#)
- [Konfigurowanie ustawień sieci IP](#)
- [Funkcje zabezpieczające drukarkę](#)
- [Ustawienia oszczędzania energii](#)
- [HP Web Jetadmin](#)
- [Aktualizowanie oprogramowania sprzętowego](#)

### Informacje dodatkowe:

Pełne wsparcie HP dla drukarki obejmuje następujące informacje:

- Instalacja i konfiguracja
- Nauka i obsługa
- Rozwiązywanie problemów
- Pobierz aktualizacje programów i oprogramowania sprzętowego
- Dołączanie do forów pomocy technicznej
- Znajdowanie informacji o gwarancji i przepisach


### Korzystanie z aplikacji Usługi sieciowe HP (tylko modele z ekranem dotykowym)


Za pomocą usług sieci Web można dodać aplikacje do drukarki za pomocą usługi HP Connected. Aplikacje dla drukarek to platforma dostarczająca zawartość na żądanie, która umożliwia przeglądanie i wyświetlanie popularnych internetowych miejsc docelowych i drukowanie w łatwej do odczytania postaci.

1. Z poziomu ekranu głównego panelu sterowania drukarki przewiń ekran w prawo, a następnie dotknij ikony [Aplikacje](#).
2. Należy najpierw dodać aplikację dla drukarek, z której chce się korzystać.

Aby uzyskać więcej informacji na temat poszczególnych aplikacji dla drukarek oraz utworzyć konto, przejdź do witryny [HP Connected](#). W przypadku konta HP Connected można dodać, skonfigurować, lub usunąć aplikacje dla drukarek i ustawić kolejność wyświetlania aplikacji na panelu sterowania.

---

 **UWAGA:** Witryna internetowa HP Connected może nie być dostępna we wszystkich krajach/regionach.

 **UWAGA:** Można również wyłączyć aplikacje dla drukarek za pomocą wbudowanego serwera internetowego (EWS). W tym celu należy otworzyć serwer EWS (zobacz Uruchom wbudowany serwer internetowy), kliknij kartę **Usługi sieci Web** i kliknij **Wyłącz** obok opcji aplikacji dla drukarek

---

## Zmiana typu połączenia drukarki (Windows)

Jeśli drukarka jest już używana i chcesz zmienić sposób jej połączenia, użyj narzędzia **Konfiguracja urządzenia i oprogramowania** do zmiany konfiguracji połączenia. Na przykład podłącz nową drukarkę do komputera przy użyciu połączenia USB lub sieciowego, lub zmień połączenie z USB na połączenie bezprzewodowe.

Aby otworzyć **Konfigurację urządzenia i oprogramowania**, wykonaj następujące czynności:

1. Otwórz program Asystent drukarki HP.
  - **System Windows 10:** W menu **Start** kliknij polecenia **Wszystkie aplikacje, HP**, następnie wybierz nazwę drukarki.
  - **System Windows 8.1:** W lewym dolnym rogu ekranu **Start** kliknij strzałkę w dół, a następnie wybierz nazwę drukarki.
  - **System Windows 8:** Kliknij prawym przyciskiem myszy dowolne puste miejsce na ekranie **Start**, kliknij **Wszystkie aplikacje** na pasku aplikacji, a następnie wybierz nazwę drukarki.
  - **Windows 7, Windows Vista i Windows XP:** Na pulpicie komputera kliknij przycisk **Start**, wybierz **Wszystkie programy, HP**, folder drukarki i nazwę drukarki.
2. W programie HP Printer Assistant wybierz **Narzędzia** na pasku nawigacji, a następnie wybierz **Konfigurację urządzenia i oprogramowania**.




# Zaawansowana konfiguracja za pomocą wbudowanego serwera internetowego HP i strony głównej drukarki (EWS)

Wbudowany serwer internetowy HP umożliwia zarządzanie funkcjami drukowania z komputera zamiast używania w tym celu panelu sterowania drukarki.

- [Metoda 1: Otwórz stronę serwera EWS urządzenia z poziomu oprogramowania](#)
- [Metoda 2: Otwórz stronę serwera EWS urządzenia w przeglądarce internetowej](#)
- Wyświetlanie informacji o stanie drukarki
- Sprawdzanie poziomu zużycia i zamawianie nowych materiałów eksploatacyjnych,
- Wyświetlanie i zmiana konfiguracji podajników (formaty i typy papieru)
- Przeglądanie i drukowanie wewnętrznych stron drukarki
- Wyświetlanie i zmiana konfiguracji sieciowej

Wbudowany serwer internetowy HP działa po podłączeniu drukarki do sieci opartej na protokole IP. Wbudowany serwer internetowy HP nie obsługuje połączeń drukarki opartych na protokole IPX. Uruchomienie i korzystanie z wbudowanego serwera internetowego HP nie wymaga dostępu do Internetu.

Wbudowany serwer internetowy zostanie udostępniony automatycznie po połączeniu drukarki z siecią.

 **UWAGA:** Strona główna drukarki (EWS) to program używany do łączenia z wbudowanym serwerem internetowym HP, gdy drukarka jest podłączona do komputera za pomocą kabla USB. Jest on dostępny tylko w przypadku pełnej instalacji drukarki w komputerze. W zależności od sposobu podłączenia drukarki niektóre funkcje mogą nie być dostępne.

 **UWAGA:** Wbudowany serwer internetowy HP jest niedostępny poza zaporą ogniową sieci.

## Metoda 1: Otwórz stronę serwera EWS urządzenia z poziomu oprogramowania

Użyj tej metody, aby otworzyć serwer EWS za pomocą asystenta drukarki HP Printer Assistant.

1. Otwórz program Asystent drukarki HP.
  - **System Windows 10:** W menu **Start** kliknij polecenia **Wszystkie aplikacje, HP**, następnie wybierz nazwę drukarki.
  - **System Windows 8.1:** W lewym dolnym rogu ekranu **Start** kliknij strzałkę w dół, a następnie wybierz nazwę drukarki.
  - **System Windows 8:** Kliknij prawym przyciskiem myszy dowolne puste miejsce na ekranie **Start**, kliknij **Wszystkie aplikacje** na pasku aplikacji, a następnie wybierz nazwę drukarki.
  - **Windows 7, Windows Vista i Windows XP:** Na pulpicie komputera kliknij przycisk **Start**, wybierz **Wszystkie programy, HP**, folder drukarki i nazwę drukarki.
2. W programie HP Printer Assistant wybierz opcję **Drukuj**, a następnie wybierz **Strona główna drukarki (EWS)**.

## Metoda 2: Otwórz stronę serwera EWS urządzenia w przeglądarce internetowej

Wbudowany serwer EWS umożliwia zarządzanie drukarką z komputera zamiast używania w tym celu panelu sterowania drukarki.

Drukarka musi być podłączona do sieci opartej na protokole IP, aby umożliwić dostęp do serwera EWS.


1. Znajdź adres IP drukarki na panelu sterowania:

- **Panel sterowania z ekranem dotykowym:** Na ekranie głównym na panelu sterowania drukarki dotknij ikonę Sieć bezprzewodowa (📶) lub ikonę Sieć Ethernet (🌐), aby wyświetlić nazwę hosta lub adres IP drukarki.
- **2-wierszowy panel sterowania LCD:** Na panelu sterowania drukarki naciśnij przycisk **OK**, aby wyświetlić ekran główny. Użyj przycisków strzałek i przycisku **OK**, aby przejść do następujących menu i otworzyć je:


1. [Konfiguracja](#)
2. [Konfiguracja sieci](#)
3. [Ustawienia ogólne](#)

W menu Ustawienia ogólne zaznacz pole wyboru **Pokaż adres IP**, a następnie wybierz opcję **Tak**, aby wyświetlić adres IP drukarki lub nazwę hosta.

2. Otwórz przeglądarkę internetową i wpisz w wierszu adresu adres IP lub nazwę hosta urządzenia tak, aby były identyczne z danymi wyświetlanymi na panelu sterowania drukarki. Naciśnij klawisz **Enter** na klawiaturze komputera. Otworzy się serwer EWS.

 <https://10.10.XXXX/>

---

 **UWAGA:** Jeżeli w przeglądarce internetowej wyświetli się komunikat informujący, że dostęp do danej strony internetowej może być niebezpieczny, wybierz opcję kontynuowania mimo to. Dostęp do tej strony nie spowoduje uszkodzenia komputera.

---

**Tabela 5-1** Karty wbudowanego serwera internetowego (EWS) HP

Karta lub część	Opis
<p>Karta <b>Strona główna</b></p> <p>Zawiera informacje dotyczące drukarki, jej stanu i konfiguracji.</p>	<ul style="list-style-type: none"> <li>• <b>Tryb uśpienia:</b> Konfiguracja ustawień trybu uśpienia.</li> <li>• <b>Usługi sieci Web:</b> Konfiguracja usługi sieci Web, takich jak HP ePrint oraz aplikacje wydruku, i zarządzanie nimi.</li> <li>• <b>Aktualizacja drukarki:</b> Sprawdzanie dostępności nowych aktualizacji dla drukarki.</li> <li>• <b>Szacowane poziomy toneru:</b> Wyświetlenie stanu kasety i szacowanych poziomów toneru.</li> <li>• <b>Podsumowanie ustawień sieciowych:</b> Wyświetlenie podsumowania ustawień sieciowych drukarki.</li> <li>• <b>Zestaw narzędzi jakości wydruku:</b> Korzystanie z narzędzi konserwacyjnych do polepszania jakości wydruków.</li> <li>• <b>Kreator konfiguracji sieci bezprzewodowej:</b> Połączenie drukarki z siecią bezprzewodową.</li> <li>• <b>Wi-Fi Direct:</b> Wyświetlenie i edycja ustawień usługi Wi-Fi Direct.</li> <li>• <b>AirPrint:</b> Wyświetlenie i edycja ustawień usługi AirPrint.</li> <li>• <b>Printer Information</b> (Informacje o drukarce): Wyświetlenie ogólnych informacji na temat drukarki.</li> <li>• <b>Administrator:</b> Konfigurowanie zaawansowanych zabezpieczeń i kontroli zużycia dla drukarki oraz zarządzanie nimi.</li> <li>• <b>Tryb zamykania:</b> Konfigurowanie ustawień trybu zamykania.</li> <li>• <b>Raport o użytkowaniu:</b> Wyświetlenie szczegółowych informacji o użytkowaniu drukarki.</li> <li>• <b>Zapora:</b> Konfigurowanie zapory drukarki i zarządzanie nią.</li> <li>• <b>Raporty drukarki:</b> Podgląd raportów dostępnych dla drukarki.</li> <li>• <b>Kopia zapasowa:</b> Tworzenie kopii zapasowej ustawień drukarki w postaci pliku zabezpieczonego hasłem.</li> <li>• <b>Personalizacja:</b> Dodawanie lub usuwanie elementów, które są wyświetlane na karcie Strona główna.</li> </ul>
Karta <b>Copy/Print</b>	<ul style="list-style-type: none"> <li>• Zmiana domyślnych ustawień drukowania z komputera, takich jak liczba kopii i jakość druku.</li> </ul>
Karta <b>Usługi sieci Web</b>	<ul style="list-style-type: none"> <li>• <b>Ustawienia usług sieci Web</b></li> </ul>
<p>Karta <b>Sieć</b></p> <p>(Tylko drukarki z dostępem do sieci)</p> <p>Umożliwia zmianę ustawień drukarki z poziomu komputera użytkownika.</p>	<ul style="list-style-type: none"> <li>• <b>Ogólne</b></li> <li>• <b>Sieć przewodowa (802.3)</b></li> <li>• <b>Sieć bezprzewodowa (802.11)</b></li> <li>• <b>Wi-Fi Direct</b></li> <li>• <b>Bluetooth Smart</b></li> <li>• <b>oprogramowanie AirPrint</b></li> <li>• <b>Google Cloud Print</b></li> <li>• <b>Protokół Internet Printing Protocol</b></li> <li>• <b>Zabezpieczenia</b></li> <li>• <b>Ustawienia zaawansowane</b></li> </ul>

Tabela 5-1 Karty wbudowanego serwera internetowego (EWS) HP (ciąg dalszy)

Karta lub część	Opis
Karta Narzędzia	<ul style="list-style-type: none"><li>• Informacje o produkcji</li><li>• Raporty</li><li>• Narzędzia</li><li>• Tworzenie kopii zapasowej i przywracanie ustawień</li><li>• Ponowne uruchamianie drukarki</li><li>• Aktualizacje drukarki</li></ul>
Karta Ustawienia	<ul style="list-style-type: none"><li>• Zarządzanie zasilaniem</li><li>• Preferencje</li><li>• Materiały eksploatacyjne</li><li>• Dostosowywanie panelu sterowania (tylko modele z ekranem dotykowym)</li><li>• Zabezpieczenia</li><li>• Ostrzeżenia e-mail</li><li>• Przywróć wartości domyślne</li><li>• Zapora</li></ul>

# Konfigurowanie ustawień sieci IP

Przejrzyj następujące informacje dotyczące konfiguracji ustawień sieci IP.

- [Wprowadzenie](#)
- [Oświadczenie dotyczące udostępniania drukarki](#)
- [Wyświetlanie lub zmiana ustawień sieciowych](#)
- [Zmiana nazwy drukarki w sieci](#)
- [Ręczna konfiguracja parametrów TCP/IP IPv4 z panelu sterowania urządzenia](#)
- [Ustawienia szybkości łącza i duplexu](#)

## Wprowadzenie

Wykorzystaj informacje znajdujące się w następujących częściach, aby skonfigurować ustawienia sieciowe drukarki.

## Oświadczenie dotyczące udostępniania drukarki

Firma HP nie obsługuje połączeń sieciowych typu „peer-to-peer”, ponieważ jest to funkcja systemów operacyjnych firmy Microsoft, a nie sterowników drukarek HP.

Odwiedź stronę firmy Microsoft pod adresem [www.microsoft.com](http://www.microsoft.com).


## Wyświetlanie lub zmiana ustawień sieciowych


Do wyświetlenia lub zmiany ustawień konfiguracji adresu IP można użyć wbudowanego serwera internetowego HP.

1. Znajdź adres IP drukarki na panelu sterowania:
  - **Panel sterowania z ekranem dotykowym:** Na ekranie głównym na panelu sterowania drukarki dotknij ikonę Sieć bezprzewodowa (📶) lub ikonę Sieć Ethernet (🌐), aby wyświetlić nazwę hosta lub adres IP drukarki.
  - **2-wierszowy panel sterowania LCD:** Na panelu sterowania drukarki naciśnij przycisk **OK**, aby wyświetlić ekran główny. Użyj przycisków strzałek i przycisku **OK**, aby przejść do następujących menu i otworzyć je:
    1. [Konfiguracja](#)
    2. [Konfiguracja sieci](#)
    3. [Ustawienia ogólne](#)

W menu Ustawienia ogólne zaznacz pole wyboru **Pokaż adres IP**, a następnie wybierz opcję **Tak**, aby wyświetlić adres IP drukarki lub nazwę hosta.

2. Otwórz przeglądarkę internetową i wpisz w wierszu adresu adres IP lub nazwę hosta urządzenia tak, aby były identyczne z danymi wyświetlanymi na panelu sterowania drukarki. Naciśnij klawisz [Enter](#) na klawiaturze komputera. Otworzy się serwer EWS.



 <https://10.10.XX.XXX/>

 **UWAGA:** Jeżeli w przeglądarce internetowej wyświetli się komunikat informujący, że dostęp do danej strony internetowej może być niebezpieczny, wybierz opcję kontynuowania mimo to. Dostęp do tej strony nie spowoduje uszkodzenia komputera.

3. Na stronie głównej wbudowanego serwera EWS kliknij kartę **Sieć**, aby wyświetlić informacje o sieci. Dopasuj odpowiednio ustawienia.

## Zmiana nazwy drukarki w sieci


Użyj wbudowanego serwera internetowego HP (EWS), aby zmienić nazwę drukarki w sieci, tak aby była ona niepowtarzalna.


1. Znajdź adres IP drukarki na panelu sterowania:
  - **Panel sterowania z ekranem dotykowym:** Na ekranie głównym na panelu sterowania drukarki dotknij ikonę Sieć bezprzewodowa () lub ikonę Sieć Ethernet () , aby wyświetlić nazwę hosta lub adres IP drukarki.
  - **2-wierszowy panel sterowania LCD:** Na panelu sterowania drukarki naciśnij przycisk **OK**, aby wyświetlić ekran główny. Użyj przycisków strzałek i przycisku **OK**, aby przejść do następujących menu i otworzyć je:

1. [Konfiguracja](#)
2. [Konfiguracja sieci](#)
3. [Ustawienia ogólne](#)

W menu Ustawienia ogólne zaznacz pole wyboru **Pokaż adres IP**, a następnie wybierz opcję **Tak**, aby wyświetlić adres IP drukarki lub nazwę hosta.

2. Otwórz przeglądarkę internetową i wpisz w wierszu adresu adres IP lub nazwę hosta urządzenia tak, aby były identyczne z danymi wyświetlanymi na panelu sterowania drukarki. Naciśnij klawisz [Enter](#) na klawiaturze komputera. Otworzy się serwer EWS.


 <https://10.10.XX.XXX/>

 **UWAGA:** Jeżeli w przeglądarce internetowej wyświetli się komunikat informujący, że dostęp do danej strony internetowej może być niebezpieczny, wybierz opcję kontynuowania mimo to. Dostęp do tej strony nie spowoduje uszkodzenia komputera.

3. Na stronie głównej wbudowanego serwera internetowego EWS kliknij kartę **Sieć**.
4. W lewym okienku nawigacyjnym kliknij **Ogólne**, aby rozwinąć opcje, a następnie kliknij **Identyfikacja sieci**.
5. W polu tekstowym **Nazwa hosta** wprowadź nazwę, aby zidentyfikować drukarkę w sposób niepowtarzalny, a następnie kliknij przycisk **Zastosuj**, aby zapisać zmiany.

## Ręczna konfiguracja parametrów TCP/IP IPv4 z panelu sterowania urządzenia


Za pomocą menu panelu sterowania wprowadź ręcznie adres IPv4, maskę podsieci i bramę domyślną.


1. Przejdź do menu Konfiguracja:
  - **Panel sterowania z ekranem dotykowym:** Na ekranie głównym na panelu sterowania drukarki, przeciągnij palcem kartę w górnej części ekranu pobierania, aby otworzyć Pulpit, a następnie dotknij ikony konfigurowania .
  - **2-wierszowy panel sterowania LCD:** Naciśnij przycisk **OK**, aby powrócić do ekranu głównego. Za pomocą przycisków strzałek wybierz menu **Konfiguracja**, a następnie naciśnij przycisk **OK**.
2. W menu Ustawienia dotknij lub za pomocą przycisków strzałek i przycisku **OK**, otwórz następujące menu:
  1. **Konfiguracja sieci**
  2. **Ustawienia sieci Ethernet**
  3. **Ustawienia IP**
  4. **Ręcznie**
3. Za pomocą przycisków strzałek wprowadź adres IP, a następnie naciśnij przycisk **OK**.
4. Za pomocą przycisków strzałek wprowadź maskę podsieci, a następnie naciśnij przycisk **OK**.
5. Za pomocą przycisków strzałek wprowadź bramę, a następnie naciśnij przycisk **OK**.


## Ustawienia szybkości łącza i duplexu

Ustawienia szybkości łącza i trybu komunikacji serwera wydruku muszą być zgodne z ustawieniami koncentratora sieci. W większości przypadków należy wybrać automatyczny tryb pracy drukarki. Nieprawidłowe zmiany szybkości połączenia sieciowego i ustawień duplexu mogą uniemożliwić komunikację drukarki z innymi urządzeniami sieciowymi. Jeśli konieczne jest dokonanie zmian, należy użyć panelu sterowania drukarki.


---

 **UWAGA:** Informacje te dotyczą wyłącznie sieci przewodowych (typu Ethernet). Nie mają zastosowania do sieci bezprzewodowych.

 **UWAGA:** Ustawienia drukarki muszą odpowiadać ustawieniom urządzenia sieciowego (koncentrator sieciowy, przełącznik, brama, router lub komputer).

 **UWAGA:** Dokonanie zmian w tych ustawieniach spowoduje wyłączenie, a następnie ponowne włączenie urządzenia. Zmiany należy wprowadzać tylko wtedy, gdy drukarka jest bezczynna.

---

1. Przejdź do menu Konfiguracja:
  - **Panel sterowania z ekranem dotykowym:** Na ekranie głównym na panelu sterowania drukarki, przeciągnij palcem kartę w górnej części ekranu pobierania, aby otworzyć Pulpit, a następnie dotknij ikony konfigurowania .
  - **2-wierszowy panel sterowania LCD:** Naciśnij przycisk **OK**, aby powrócić do ekranu głównego. Za pomocą przycisków strzałek wybierz menu **Konfiguracja**, a następnie naciśnij przycisk **OK**.
2. W menu Ustawienia dotknij lub za pomocą przycisków strzałek i przycisku **OK**, otwórz następujące menu:
  1. **Konfiguracja sieci**
  2. **Ustawienia sieci Ethernet**
  3. **Szybkość połączenia**
3. W sekcji **Szybkość połączenia** wybierz jedną z poniższych opcji:

Ustawienie	Opis
Automatycznie	Serwer druku konfiguruje się automatycznie na najwyższą dozwoloną szybkość połączenia sieciowego i tryb komunikacji w sieci.
10T Pełny	10 Mb/s, połączenie w trybie pełnego duplexu.
10T Pół	10 Mb/s, połączenie w trybie półduplexu.
100TX Pełny	100 Mb/s, połączenie w trybie pełnego duplexu.
100TX Pół	100 Mb/s, połączenie w trybie półduplexu.
1000T Pełny	1000 Mb/s, połączenie w trybie pełnego duplexu.

4. Wybierz opcję **OK**, aby zapisać ustawienie. Drukarka wyłączy się, a następnie włączy ponownie.



# Funkcje zabezpieczające drukarkę

Przejrzyj następujące informacje dotyczące funkcji zabezpieczających drukarkę.

- [Wprowadzenie](#)
- [Ustalanie lub zmiana hasła systemu za pomocą wbudowanego serwera internetowego](#)

## Wprowadzenie

Drukarka korzysta z rozmaitych zabezpieczeń, aby ograniczyć dostęp niepowołanych osób do ustawień konfiguracji, podzespołów i danych.


## Ustalanie lub zmiana hasła systemu za pomocą wbudowanego serwera internetowego


Przypisz hasło administratora, umożliwiające dostęp do drukarki i do wbudowanego serwera internetowego HP, aby uniemożliwić nieautoryzowanym użytkownikom zmianę ustawień drukarki.

1. Znajdź adres IP drukarki na panelu sterowania:
  - **Panel sterowania z ekranem dotykowym:** Na ekranie głównym na panelu sterowania drukarki dotknij ikonę Sieć bezprzewodowa (📶) lub ikonę Sieć Ethernet (🌐), aby wyświetlić nazwę hosta lub adres IP drukarki.
  - **2-wierszowy panel sterowania LCD:** Na panelu sterowania drukarki naciśnij przycisk **OK**, aby wyświetlić ekran główny. Użyj przycisków strzałek i przycisku **OK**, aby przejść do następujących menu i otworzyć je:
    1. [Konfiguracja](#)
    2. [Konfiguracja sieci](#)
    3. [Ustawienia ogólne](#)

W menu Ustawienia ogólne zaznacz pole wyboru [Pokaż adres IP](#), a następnie wybierz [Tak](#), aby wyświetlić adres IP drukarki lub nazwę hosta.

2. Otwórz przeglądarkę internetową i wpisz w wierszu adresu adres IP lub nazwę hosta urządzenia tak, aby były identyczne z danymi wyświetlanymi na panelu sterowania drukarki. Naciśnij klawisz [Enter](#) na klawiaturze komputera. Otworzy się serwer EWS.

 <https://10.10.XXXXX/>

 **UWAGA:** Jeżeli w przeglądarce internetowej wyświetli się komunikat informujący, że dostęp do danej strony internetowej może być niebezpieczny, wybierz opcję kontynuowania mimo to. Dostęp do tej strony nie spowoduje uszkodzenia komputera.

3. Na stronie głównej wbudowanego serwera internetowego EWS kliknij kartę **Ustawienia**.
4. W lewym okienku nawigacyjnym kliknij opcję **Zabezpieczenia**, aby rozwinąć opcje, a następnie kliknij **Zabezpieczenia ogólne**.
5. Wprowadź hasło.
6. Wprowadź ponownie hasło w polu **Potwierdź hasło**, a następnie kliknij przycisk **Zastosuj**.

 **UWAGA:** Zapisz hasło i schowaj je w bezpiecznym miejscu.

# Ustawienia oszczędzania energii

Dowiedz się więcej na temat ustawień oszczędzania energii, które są dostępne dla Twojej drukarki.

- [Wprowadzenie](#)
- [Drukowanie przy użyciu ustawienia EconoMode](#)
- [Ustawianie trybu uśpienia/opóźnienia uśpienia \(min\)](#)
- [Ustaw tryb Zamykania/Zamykania po uśpieniu \(godz.\)](#)
- [Ustawianie wyłączenia zamykania](#)

## Wprowadzenie

Drukarka oferuje kilka ekonomicznych funkcji pozwalających zaoszczędzić energię i materiały eksploatacyjne.

## Drukowanie przy użyciu ustawienia EconoMode

Ta drukarka udostępniła opcję EconoMode do drukowania wersji próbnych wydruków. Korzystanie z trybu EconoMode może zmniejszyć zużycie toneru. Może to jednak odbywać się kosztem obniżenia jakości wydruków.

Firma HP nie zaleca korzystania z trybu EconoMode przez cały czas. Jeśli opcja EconoMode jest używana przez cały czas, toner może nie zostać w pełni zużyty, gdy ulegną już zużyciu mechaniczne części kasety z tonerem. Jeśli jakość druku zacznie się pogarszać i stanie się nie do zaakceptowania, należy rozważyć wymianę kasety z tonerem.



**UWAGA:** Jeżeli ta opcja nie jest dostępna w stosowanym sterowniku druku, to można ją ustawić, korzystając z wbudowanego serwera internetowego firmy HP.

1. W programie wybierz opcję **Drukuj**.
2. Wybierz urządzenie, a następnie kliknij przycisk **Właściwości** lub **Preferencje**.
3. Kliknij kartę **Papier/jakość**.
4. Kliknij pole wyboru **EconoMode**.

## Ustawianie trybu uśpienia/opóźnienia uśpienia (min)

Użyj menu panelu sterowania, aby określić czas, przez który drukarka musi być nieaktywna, zanim przejdzie w tryb uśpienia.


1. Przejdź do menu Konfiguracja:
  - **Panel sterowania z ekranem dotykowym:** Na ekranie głównym w panelu sterowania drukarki przesuń kartę na górze w dół, aby otworzyć Pulpit, a następnie dotknij ikony (⚙️).
  - **2-wierszowy panel sterowania LCD:** Naciśnij przycisk **OK**, aby powrócić do ekranu głównego. Za pomocą przycisków strzałek wybierz menu **Konfiguracja**, a następnie naciśnij przycisk **OK**.
2. W menu Ustawienia dotknij lub za pomocą przycisków strzałek i przycisku **OK**, otwórz następujące menu:

1. [Zarządzanie zasilaniem](#)
2. [Tryb uśpienia](#) (panel sterowania z ekranem dotykowym) lub [Opóźnienie uśpienia \(min\)](#) (2-wierszowy panel sterowania LCD)
3. Określ przez ile minut drukarka musi być nieaktywna, zanim przejdzie w tryb uśpienia.
  - **Panel sterowania z ekranem dotykowym:** Dotknij żądanej opcji z listy.
  - **2-wierszowy panel sterowania LCD:** Za pomocą przycisków strzałek wybierz liczbę minut, a następnie naciśnij przycisk **OK**, aby zapisać ustawienie.

## Ustaw tryb Zamykania/Zamykania po uśpieniu (godz.)


Użyj menu panelu sterowania, aby określić czas, przez który drukarka musi być nieaktywna, zanim się wyłączy.

 **UWAGA:** Po wyłączeniu drukarki zużycie prądu wynosi 1 W lub mniej.

1. Przejdź do menu Konfiguracja:
  - **Panel sterowania z ekranem dotykowym:** Na ekranie głównym na panelu sterowania drukarki, przeciągnij palcem kartę w górnej części ekranu pobierania, aby otworzyć Pulpit, a następnie dotknij ikony konfigurowania .
  - **2-wierszowy panel sterowania LCD:** Naciśnij przycisk **OK**, aby powrócić do ekranu głównego. Za pomocą przycisków strzałek wybierz menu [Konfiguracja](#), a następnie naciśnij przycisk **OK**.
2. W menu Ustawienia dotknij lub za pomocą przycisków strzałek i przycisku **OK**, otwórz następujące menu:
  1. [Zarządzanie zasilaniem](#)
  2. [Tryb zamykania](#) (panel sterowania z ekranem dotykowym) lub [Wyłączenie po uśpieniu \(godz.\)](#) (2-wierszowy panel sterowania LCD)
3. Określ przez ile godzin drukarka musi być nieaktywna, zanim się zamknie:
  - **Panel sterowania z ekranem dotykowym:** Dotknij żądanej opcji z listy.
  - **2-wierszowy panel sterowania LCD:** Za pomocą przycisków strzałek wybierz liczbę minut, a następnie naciśnij przycisk **OK**, aby zapisać ustawienie.

## Ustawianie wyłączenia zamykania

Za pomocą menu panelu sterowania wyłącz opcję wyłączenie drukarki po okresie braku aktywności.

1. Przejdź do menu Konfiguracja:
  - **Panel sterowania z ekranem dotykowym:** Na ekranie głównym na panelu sterowania drukarki, przeciągnij palcem kartę w górnej części ekranu pobierania, aby otworzyć Pulpit, a następnie dotknij ikony konfigurowania .
  - **2-wierszowy panel sterowania LCD:** Naciśnij przycisk **OK**, aby powrócić do ekranu głównego. Za pomocą przycisków strzałek wybierz menu [Konfiguracja](#), a następnie naciśnij przycisk **OK**.
2. W menu Ustawienia dotknij lub za pomocą przycisków strzałek i przycisku **OK**, otwórz następujące menu:

1. Zarządzanie zasilaniem
2. Wyłączanie funkcji wyłączenia
3. Wybierz jedną z następujących opcji:
  - **Gdy porty są aktywne:** Drukarka nie wyłączy się, o ile wszystkie porty nie będą nieaktywne. Aktywne połączenie z siecią lub faksem uniemożliwi wyłączenie drukarki.
  - **Nie wyłączaj** (panel sterowania z ekranem dotykowym) lub **Nigdy** (2-wierszowy panel sterowania LCD): Drukarka jest wyłączana po określonym czasie bezczynności, określonym w ustawieniu **Tryb uśpienia / Zamykanie po uśpieniu (godz.)**.



---

**UWAGA:** Ustawieniem domyślnym jest **Gdy porty są aktywne**.

---

## HP Web Jetadmin

HP Web Jetadmin to nagradzane, czołowe w branży narzędzie do skutecznego zarządzania różnymi urządzeniami sieciowymi HP, takimi jak drukarki, urządzenia wielofunkcyjne i produkty do dystrybucji cyfrowej. Wszechstronne rozwiązanie umożliwia zdalne instalowanie, monitorowanie, konserwację, rozwiązywanie problemów oraz zabezpieczanie środowiska druku i przetwarzania obrazów, co zapewnia wyższą produktywność, oszczędność czasu i kosztów oraz ochronę inwestycji.

Aktualizacje oprogramowania HP Web Jetadmin są regularnie udostępniane w celu oferowania obsługi określonych funkcji drukarek. Więcej informacji znajdziesz na stronie [www.hp.com/go/webjetadmin](http://www.hp.com/go/webjetadmin).

# Aktualizowanie oprogramowania sprzętowego

Co pewien czas firma HP wydaje aktualizacje drukarek, nowe aplikacje dla usług internetowych, a także nowe funkcje dla dotychczasowych programów tego typu. Niżej przedstawione kroki umożliwiają zaktualizowanie oprogramowania sprzętowego jednej drukarki. Po wykonaniu tej operacji aplikacje internetowe zostaną zaktualizowane automatycznie.

- [Metoda 1: Aktualizacja za pomocą panelu sterowania](#)
- [Metoda 2: Aktualizacja oprogramowania sprzętowego przy użyciu narzędzia aktualizacji drukarki HP](#)

Istnieją trzy metody wykonywania aktualizacji oprogramowania sprzętowego w przypadku tej drukarki. Skorzystaj z tylko jednej z nich, aby zaktualizować oprogramowanie sprzętowe.


## Metoda 1: Aktualizacja za pomocą panelu sterowania

Wykonaj poniższe czynności w celu zaktualizowania oprogramowania sprzętowego za pomocą panelu sterowania drukarki (dotyczy tylko drukarek podłączonych do sieci). W przypadku drukarki podłączonej za pomocą przewodu USB przejdź do metody 2.

1. Upewnij się, że drukarka jest podłączona do sieci przewodowej (Ethernet) lub bezprzewodowej z aktywnym połączeniem internetowym.





**UWAGA:** Aby możliwa była aktualizacja oprogramowania przy użyciu połączenia sieciowego, drukarka musi być połączona z Internetem.

2. Przejdź do menu Konfiguracja:
  - **Panel sterowania z ekranem dotykowym:** Na ekranie głównym na panelu sterowania drukarki, przeciągnij palcem kartę w górnej części ekranu pobierania, aby otworzyć Pulpit, a następnie dotknij ikony konfigurowania .
  - **2-wierszowy panel sterowania LCD:** Naciśnij przycisk **OK**, aby powrócić do ekranu głównego. Za pomocą przycisków strzałek wybierz menu **Konfiguracja**, a następnie naciśnij przycisk **OK**.
3. W menu Ustawienia dotknij lub za pomocą przycisków strzałek i przycisku **OK**, otwórz następujące menu:
  1. **Konserwacja drukarki**
  2. **Aktualizacja drukarki** (panel sterowania z ekranem dotykowym) lub **Aktualizacja oprogramowania sprzętowego** (2-wierszowy panel sterowania LCD)



**UWAGA:** W przypadku braku opcji **Aktualizacja drukarki** bądź **Aktualizacja oprogramowania sprzętowego**, użyj drugiej metody.


4. Aktualizacja oprogramowania sprzętowego:
  - **Panel sterowania z ekranem dotykowym:** Dotknij przycisku **Sprawdź teraz aktualizacje drukarki**, aby sprawdzić dostępność aktualizacji. Po wykryciu nowszej wersji oprogramowania sprzętowego, proces aktualizacji zostanie uruchomiony automatycznie.
  - **2-wierszowy panel sterowania LCD:** Jeśli aktualizacja oprogramowania sprzętowego jest dostępna, naciśnij przycisk **OK**, aby rozpocząć proces aktualizacji.
5. **Tylko dla modeli z panelem sterowania z ekranem dotykowym:** Ustaw w drukarce opcję automatycznego aktualizowania oprogramowania sprzętowego, gdy dostępne są aktualizacje:


- a. Na ekranie głównym na panelu sterowania drukarki, przeciągnij palcem kartę w górnej części ekranu pobierania, aby otworzyć Pulpit, a następnie dotknij ikony konfigurowania .
- b. Przewiń listę i dotknij przycisku **Konserwacja drukarki**, a następnie dotknij **Zaktualizuj drukarkę**.
- c. Dotknij przycisku **Zarządzaj aktualizacjami**, dotknij **Umożliwiaj aktualizowanie**, a następnie dotknij **Tak**.
- d. Dotknij przycisku **Wstecz** , dotknij **Opcje aktualizacji drukarki**, a następnie dotknij **Zainstaluj automatycznie (zalecane)**.

## Metoda 2: Aktualizacja oprogramowania sprzętowego przy użyciu narzędzia aktualizacji drukarki HP

Wykonaj następujące czynności, aby ręcznie pobrać i zainstalować narzędzia aktualizacji drukarki HP.

---

 **UWAGA:** W ten sposób można aktualizować oprogramowanie sprzętowe drukarek podłączonych do komputera za pomocą kabla USB. Metoda ta działa również w przypadku drukarek, które są podłączone do sieci.

 **UWAGA:** Musisz mieć zainstalowany sterownik drukarki, aby użyć tej metody.

---

1. Przejdź do strony [www.hp.com/go/support](http://www.hp.com/go/support), kliknij **Oprogramowanie i sterowniki**, a następnie kliknij **Drukarka**.
2. W polu tekstowym wpisz nazwę drukarki, kliknij przycisk **Prześlij**, a następnie kliknij model drukarki z listy wyników wyszukiwania.
3. W sekcji **Oprogramowanie sprzętowe** znajdź plik **Narzędzie aktualizacji oprogramowania sprzętowego**.
4. Kliknij przycisk **Pobierz**, a następnie **Uruchom**.
5. Po uruchomieniu narzędzia do aktualizacji drukarki HP wybierz drukarkę, którą chcesz zaktualizować, a następnie kliknij przycisk **Zaktualizuj**.
6. Postępuj zgodnie ze wskazówkami widocznymi na ekranie, aby ukończyć instalację. Kliknij przycisk **OK**, aby zamknąć narzędzie.

---

# 6 Rozwiązywanie problemów

Rozwiązywanie problemów z drukarką. Znajdź dodatkowe zasoby pomocy i pomocy technicznej.

- [Obsługa klienta](#)
- [Przywracanie domyślnych ustawień fabrycznych](#)
- [System pomocy panelu sterowania](#)
- [Na panelu sterowania drukarki wyświetlany jest komunikat „Niski poziom tuszu w kasecie” lub „Bardzo niski poziom tuszu w kasecie”](#)
- [Drukarka nie pobiera papieru lub podaje go nieprawidłowo](#)
- [Usuwanie zacięć papieru](#)
- [Rozwiązywanie problemów z jakością obrazów](#)
- [Rozwiązywanie problemów z siecią przewodową](#)
- [Rozwiązywanie problemów z siecią bezprzewodową](#)

## Informacje dodatkowe:

Pełne wsparcie HP dla drukarki obejmuje następujące informacje:

- Instalacja i konfiguracja
- Nauka i obsługa
- Rozwiązywanie problemów
- Pobierz aktualizacje programów i oprogramowania sprzętowego
- Dołączanie do forów pomocy technicznej
- Znajdowanie informacji o gwarancji i przepisach

## Obsługa klienta

Znajdź opcje kontaktu z pomocą techniczną dla tej drukarki HP.


Tabela 6-1 Opcje obsługi firmy HP


Opcja obsługi	Informacje kontaktowe
Uzyskiwanie pomocy telefonicznej w swoim kraju/regionie	Numery telefoniczne dla kraju/regionu znajdują się na ulotce dołączonej do opakowania urządzenia oraz na stronie <a href="http://www.hp.com/support">www.hp.com/support</a> .
Przygotuj nazwę drukarki, numer seryjny, datę zakupu i opis problemu.	
Pomoc techniczna 24 godziny na dobę, pobieranie sterowników i programów narzędziowych	<a href="http://www.hp.com/support/colorljM454">www.hp.com/support/colorljM454</a>
Zamawianie dodatkowych usług i umów serwisowych w firmie HP	<a href="http://www.hp.com/go/carepack">www.hp.com/go/carepack</a>
Rejestracja drukarki	<a href="http://www.register.hp.com">www.register.hp.com</a>


## Przywracanie domyślnych ustawień fabrycznych

Opcja ta powoduje przywrócenie wszystkich ustawień drukarki i sieci do domyślnych wartości fabrycznych. Nie powoduje to zresetowania liczby stron czy rozmiaru podajnika.

Aby przywrócić domyślne ustawienia fabryczne drukarki, należy wykonać poniższe czynności.

 **OSTROŻNIE:** Przywrócenie ustawień domyślnych powoduje powrót wszystkich ustawień do ich fabrycznych wartości domyślnych oraz wyczyszczenie wszystkich stron zapisanych w pamięci.

 **UWAGA:** Czynności te różnią się w zależności od typu panelu sterowania.

1. Przejdź do menu **Konfiguracja** w następujący sposób.
  - **2-wierszowe panele sterowania:** Na panelu sterowania drukarki naciśnij przycisk **OK**, aby wyświetlić ekran główny. Za pomocą przycisków strzałek wybierz menu Konfiguracja, a następnie naciśnij przycisk **OK**.
  - **Panel sterowania z ekranem dotykowym:** Na ekranie głównym na panelu sterowania drukarki, przeciągnij palcem kartę w górnej części ekranu pobierania, aby otworzyć Pulpit, a następnie dotknij ikony konfigurowania .
2. W menu Ustawienia dotknij lub za pomocą przycisków strzałek i przycisku **OK**, otwórz następujące menu:
  1. **Konserwacja drukarki**
  2. **przywracanie**
  3. **Przywróć ustawienia fabryczne**

Drukarka zostanie automatycznie uruchomiona ponownie.

## System pomocy panelu sterowania

Drukarka ma wbudowany system pomocy, wyjaśniający sposób użycia każdego ekranu. Ta funkcja jest dostępna w drukarkach wyposażonych w **panel sterowania z ekranem dotykowym**.

Aby otworzyć system pomocy ekranowej, należy dotknąć ikony pomocy **?** w prawym dolnym rogu ekranu.

Porady dotyczące korzystania z pomocy online:



- W przypadku niektórych ekranów uruchomienie pomocy powoduje otwarcie ogólnego menu, umożliwiającego wyszukanie określonych tematów. Nawigację po strukturze tego menu umożliwiają przyciski dotykowe w menu.
- Na niektórych ekranach pomocy znajdują się animacje, które ułatwiają wykonywanie procedur, takich jak usuwanie zacięć.
- W przypadku ekranów zawierających ustawienia dla poszczególnych zadań pomoc otwiera temat zawierający wyjaśnienie opcji dla tego ekranu.
- Jeśli urządzenie powiadomi o błędzie lub ostrzeżeniu, dotknij ikony pomocy **?** aby otworzyć komunikat opisujący problem. Komunikat ten zawiera także instrukcje pozwalające rozwiązać problem.

## Na panelu sterowania drukarki wyświetlany jest komunikat „Niski poziom tuszu w kasecie” lub „Bardzo niski poziom tuszu w kasecie”

Zapoznaj się z komunikatami związanymi z kasetami na panelu sterowania i czynnościami, jakie należy podjąć.

- [Zmiana ustawień „Niski poziom tuszu w kasecie”](#)

**Niski poziom tuszu w kasecie:** Drukarka wyświetli odpowiedni komunikat, gdy poziom toneru w kasecie będzie niski. Rzeczywisty pozostały czas eksploatacji kasety z tonerem może się różnić od szacunkowego. Warto zawsze dysponować nową kasetą, którą można od razu zainstalować, gdy jakość druku przestanie być akceptowalna. Kasety z tonerem nie trzeba jeszcze wymieniać.

Korzystaj z kaset do momentu, kiedy rozprowadzanie toneru nie zapewnia już akceptowalnej jakości wydruków. Aby rozprowadzić toner w kasecie, wyjmij ją z drukarki i delikatnie nią potrząśnij w lewo i w prawo. Rysunki prezentujące czynność można znaleźć w instrukcji wymiany kasety. Ponownie włóż pojemnik z tonerem do drukarki i zamknij pokrywę.

**Bardzo niski poziom tuszu w kasecie:** Drukarka wyświetli odpowiedni komunikat, gdy poziom toneru w kasecie będzie bardzo niski. Rzeczywisty pozostały czas eksploatacji kasety z tonerem może się różnić od szacunkowego. Warto zawsze dysponować nową kasetą, którą można od razu zainstalować, gdy jakość druku przestanie być akceptowalna. O ile jakość druku jest nadal na akceptowalnym poziomie, wymiana kasety z tonerem nie jest jeszcze konieczna.

Gwarancja HP Premium Protection Warranty wygaśnie, gdy na stronie Stan materiałów eksploatacyjnych lub na serwerze EWS pojawi się komunikat informujący o tym, że gwarancja HP Premium Protection Warranty dla tego materiału eksploatacyjnego właśnie się skończyła.


## Zmiana ustawień „Niski poziom tuszu w kasecie”

Można zmienić sposób, w który drukarka reaguje na bardzo niski stan materiałów eksploatacyjnych. Nie ma konieczności ponownego określania tych ustawień po zainstalowaniu nowej kasety z tonerem.

- [Zmiana ustawień poziomu „Bardzo niski” na panelu sterowania](#)
- [Zamawianie materiałów eksploatacyjnych](#)

## Zmiana ustawień poziomu „Bardzo niski” na panelu sterowania

Określa sposób, w jaki drukarka będzie powiadamiać użytkownika o bardzo niskim poziomie kasety.

1. Przejdź do menu [Konfiguracja](#):
  - **Panel sterowania z ekranem dotykowym:** Na ekranie głównym na panelu sterowania drukarki, przeciągnij palcem kartę w górnej części ekranu pobierania, aby otworzyć Pulpit, a następnie dotknij ikony konfigurowania .
  - **Panel sterowania 2-liniowy:** Naciśnij przycisk [OK](#), aby powrócić do ekranu głównego. Za pomocą przycisków strzałek wybierz menu [Konfiguracja](#), a następnie naciśnij przycisk [OK](#).
2. W menu Ustawienia dotknij lub za pomocą przycisków strzałek i przycisku [OK](#), otwórz następujące menu:
  1. [Ustawienia materiałów eksploatacyjnych](#)
  2. [Kaseta z czarnym tuszem](#) lub [Kaseta z kolorowym tuszem](#)
  3. [Ustawienie powiadomień o bardzo niskim poziomie](#)
3. Wybierz jedną z następujących opcji:
  - Jeśli chcesz, aby drukarka przerywała pracę do czasu wymiany kasety z tonerem, wybierz [Zatrzymaj](#).
  - Jeśli chcesz, aby drukarka przerywała pracę i wyświetlała monit o wymianę kasety z tonerem, wybierz [Pytaj](#). Można potwierdzić przeczytanie monitu i kontynuować drukowanie.
  - Jeśli chcesz otrzymywać ostrzeżenie o niskim poziomie tonera w kasecie, ale drukarka ma kontynuować drukowanie, wybierz [Kontynuuj](#).
  - (Dla kaset z kolorowym tuszem): Jeśli chcesz otrzymywać ostrzeżenie o niskim poziomie tonera w kasecie, ale drukarka ma kontynuować drukowanie, używając tylko koloru czarnego, wybierz [Drukuj w czerni](#).



**UWAGA:** Opcja [Próg niskiego stanu](#) umożliwia zdefiniowanie poziomu tuszu, który jest uznawany za bardzo niski.

## Zamawianie materiałów eksploatacyjnych

Zamawiaj materiały eksploatacyjne i papier do drukarki HP.

**Tabela 6-2** Opcje zamawiania materiałów eksploatacyjnych

Opcje zamawiania	Informacje kontaktowe
Zamawianie materiałów eksploatacyjnych i papieru	<a href="http://www.hp.com/go/suresupply">www.hp.com/go/suresupply</a>

**Tabela 6-2** Opcje zamawiania materiałów eksploatacyjnych (ciąg dalszy)

Opcje zamawiania	Informacje kontaktowe
Zamawianie poprzez dostawców usług i wsparcia	Skontaktuj się z przedstawicielem obsługi lub punktem usługowym HP.
Zamawianie za pomocą wbudowanego serwera internetowego HP (EWS)	W przeglądarce internetowej obsługiwanej na komputerze przejdź do paska adresów i podaj nazwę hosta lub adres IP drukarki, aby uzyskać do niej dostęp. Wbudowany serwer internetowy HP zawiera łącze do strony internetowej HP SureSupply, za pośrednictwem której można zamówić oryginalne materiały eksploatacyjne HP.

# Drukarka nie pobiera papieru lub podaje go nieprawidłowo

Przejrzyj następujące informacje dotyczące niepobierania papieru lub złego podawania papieru przez drukarkę.

- [Wprowadzenie](#)
- [Drukarka nie pobiera papieru](#)
- [Drukarka pobiera kilka arkuszy papieru](#)

## Wprowadzenie


Poniższe wskazówki mogą pomóc w rozwiązaniu problemów, gdy drukarka nie pobiera papieru z podajnika lub pobiera wiele arkuszy papieru jednocześnie. Obie te sytuacje mogą doprowadzić do zacięcia papieru.

## Drukarka nie pobiera papieru

Jeśli drukarka nie pobiera papieru z zasobnika, wypróbuj poniższe rozwiązania.

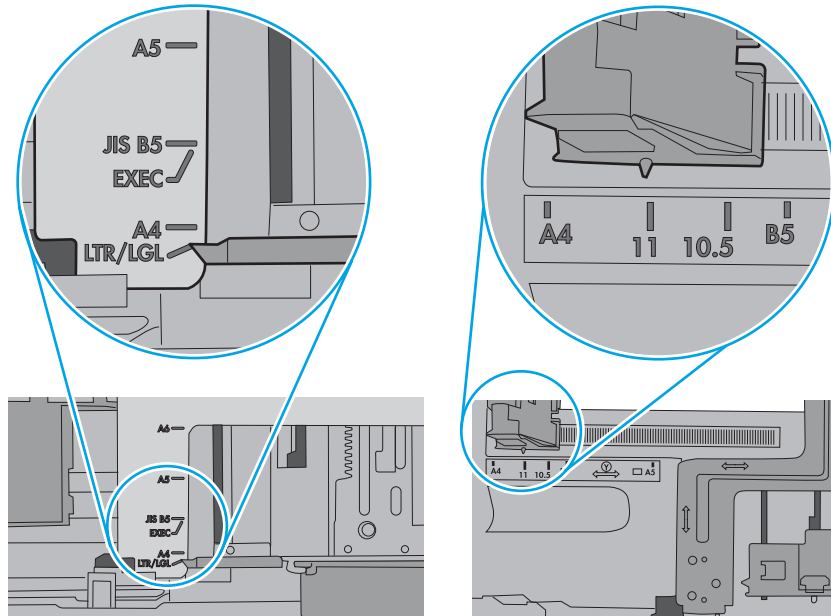
1. Otwórz urządzenie i wyjmij wszystkie zacięte arkusze papieru. Sprawdź, czy wewnątrz drukarki nie pozostały żadne resztki papieru.
2. Umieść w podajniku papier w formacie odpowiednim dla zadania.
3. Upewnij się, że typ i format papieru są ustawione prawidłowo na panelu sterowania drukarki.

4. Upewnij się, że prowadnice papieru w zasobniku są ustawione odpowiednio dla formatu papieru. Wyreguluj odpowiednie przesunięcie prowadnic w zasobniku. Strzałka na prowadnicy podajnika powinna znaleźć się na równi z oznaczeniem na podajniku.

 **UWAGA:** Nie należy dociskać prowadnic zbyt mocno do stosu papieru. Należy je dopasować do wcięć lub oznaczeń na podajniku.

Na poniższym zdjęciu przedstawiono przykłady wcięć na podajnikach dla poszczególnych formatów papieru. W większości drukarek HP oznaczenia wyglądają podobnie do tych przedstawionych.

**Rysunek 6-1** Przykłady oznaczeń formatów

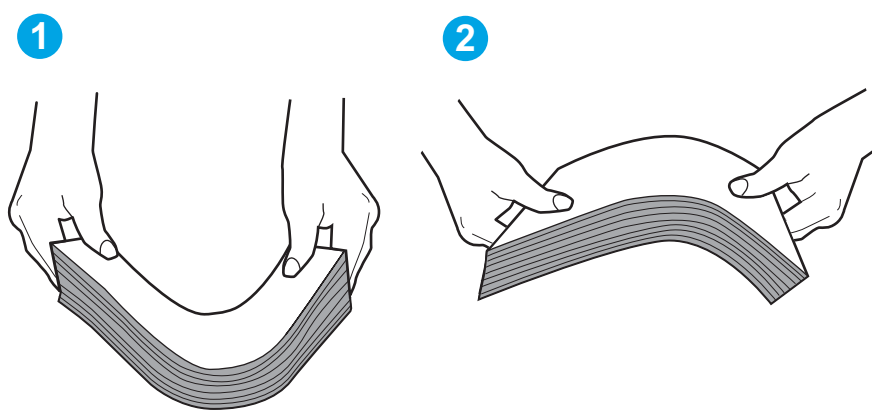


5. Upewnij się, czy papier przechowywany jest w zamkniętym opakowaniu oraz czy wilgotność w pomieszczeniu, w którym używana jest drukarka, mieści się w podanym zakresie. Większość ryz papieru jest sprzedawana w opakowaniach, które chronią papier przed wilgocią.

W środowisku o wysokiej wilgotności arkusze znajdujące się na górze stosu papieru mogą wchłaniać wilgoć, a ich powierzchnia może być pofalowana lub nierówna. W takim przypadku należy zdjąć około 5–10 arkuszy z wierzchu stosu papieru.

W środowisku o niskiej wilgotności nadmierna elektryczność statyczna może powodować sklejanie się arkuszy papieru. W takim przypadku wyjmij stos papieru z podajnika i wygnij go w kształt litery U. Następnie w analogiczny sposób wygnij papier w drugą stronę. Trzymając papier z obu stron, powtórz tę czynność. Pozwoli to rozdzielić arkusze papieru bez generowania elektryczności statycznej. Przed włożeniem papieru z powrotem do podajnika wyrównaj stos o blat stołu.

Rysunek 6-2 Sposób wyginania stosu papieru



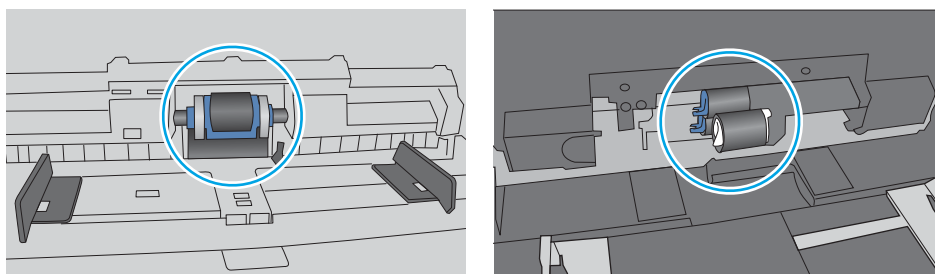
6. Sprawdź panel sterowania drukarki i zobacz, czy wyświetla się monit o ręczne podanie papieru. Załaduj papier i kontynuuj drukowanie.

7. Rolki ponad zasobnikiem mogą być zanieczyszczone. Wyczyść rolki za pomocą niestrzępiącej się szmatki nasączonej wodą. W miarę możliwości używaj wody destylowanej.

**⚠ OSTROŻNIE:** Nie należy rozpylać wody bezpośrednio na drukarkę. Zamiast tego rozpyl wodę na ściereczkę lub lekko ją zwilż i wyciśnij przed czyszczeniem rolek.

Na poniższej ilustracji przedstawiono przykłady umiejscowienia rolek w przypadku różnych drukarek.

**Rysunek 6-3** Umiejscowienie rolek w podajniku 1 lub w podajniku wielofunkcyjnym



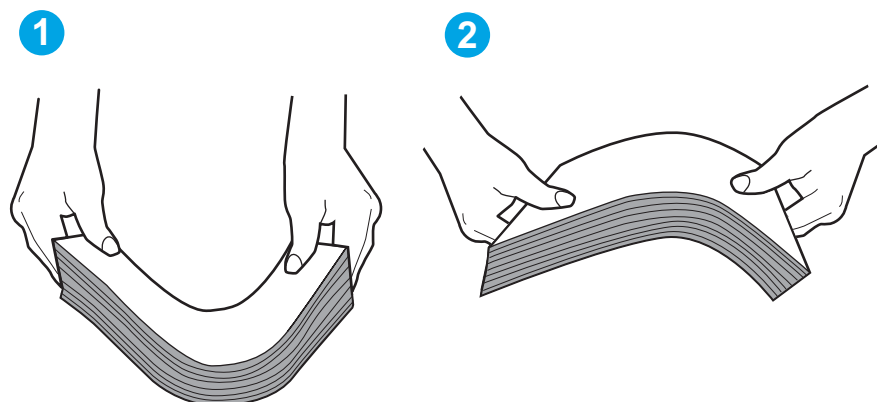
## Drukarka pobiera kilka arkuszy papieru

Jeśli drukarka pobiera jednorazowo kilka arkuszy papieru z zasobnika, wypróbuj poniższe rozwiązania.

1. Wyjmij stos papieru z zasobnika, zegnij go łagodnie kilka razy, obróć o 180 stopni i przewróć na drugą stronę. Nie należy kartkować ryzy papieru. Włóż stos papieru z powrotem do zasobnika.

**📄 UWAGA:** Kartkowanie papieru powoduje generowanie elektryczności statycznej. Zamiast kartkować papier, wyjmij stos papieru z podajnika i wygnij go w kształt litery U. Następnie w analogiczny sposób wygnij papier w drugą stronę. Trzymając papier z obu stron, powtórz tę czynność. Pozwoli to rozdzielić arkusze papieru bez generowania elektryczności statycznej. Przed włożeniem papieru z powrotem do podajnika wyrównaj stos o blat stołu.

**Rysunek 6-4** Sposób wyginania stosu papieru



2. Należy używać tylko papieru zgodnego ze specyfikacjami firmy HP dla tej drukarki.



3. Upewnij się, czy papier przechowywany jest w zamkniętym opakowaniu oraz czy wilgotność w pomieszczeniu, w którym używana jest drukarka, mieści się w podanym zakresie. Większość ryz papieru jest sprzedawana w opakowaniach, które chronią papier przed wilgocią.

W środowisku o wysokiej wilgotności arkusze znajdujące się na górze stosu papieru mogą wchłaniać wilgoć, a ich powierzchnia może być pofalowana lub nierówna. W takim przypadku należy zdjąć około 5–10 arkuszy z wierzchu stosu papieru.

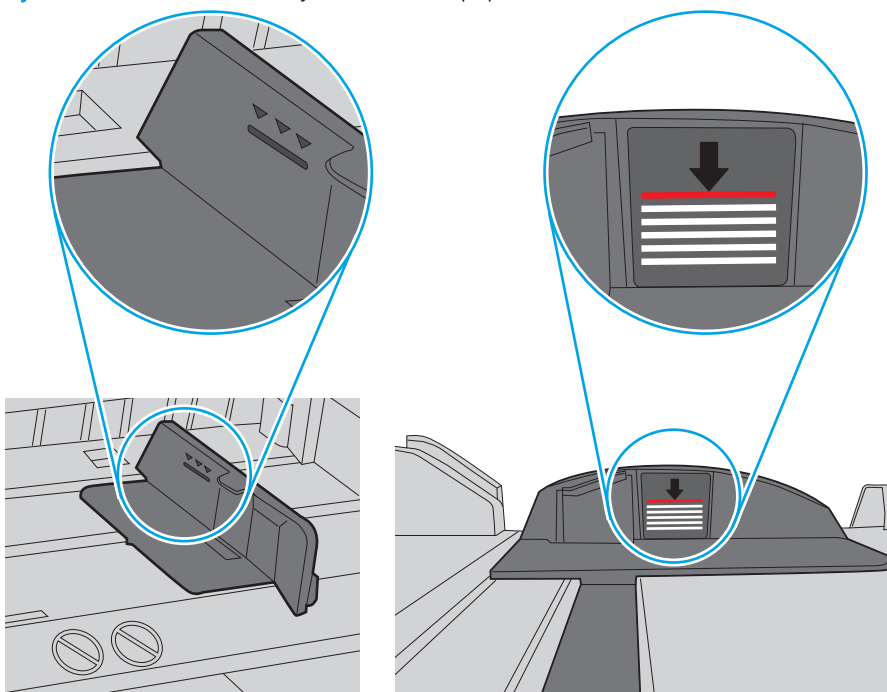
W środowisku o niskiej wilgotności nadmierna elektryczność statyczna może powodować sklejanie się arkuszy papieru. W takim przypadku wyjmij stos papieru z podajnika i wygnij go w sposób opisany powyżej.

4. Używaj papieru, który nie jest pognieciony, załamany ani zniszczony. W razie potrzeby weź papier z innego opakowania.

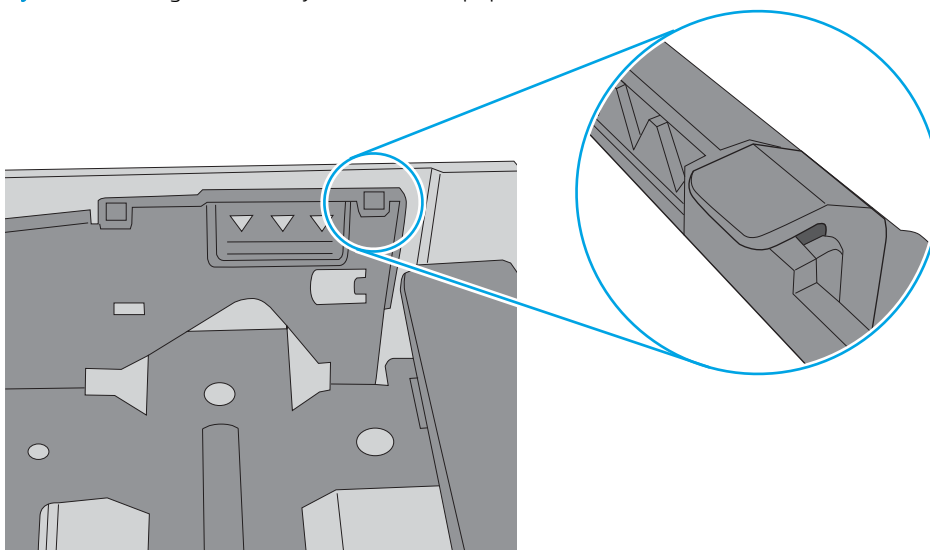
5. Upewnij się, że podajnik nie jest przepiętny, sprawdzając, czy wysokość stosu papieru nie przekracza poziomu oznaczeń wewnątrz podajnika. Jeśli podajnik jest przepiętny, wyjmij z niego cały stos papieru, wyprostuj go, a następnie włóż do podajnika tylko część arkuszy.

Na poniższych zdjęciach przedstawiono przykłady oznaczeń wysokości stosu papieru w podajnikach różnych drukarek. W większości drukarek HP oznaczenia wyglądają podobnie do tych przedstawionych. Sprawdź również, czy wszystkie arkusze papieru znajdują się poniżej ograniczników umieszczonych przy oznaczeniach wysokości stosu papieru. Ograniczniki te zapewniają właściwe ułożenie papieru pobieranego przez drukarkę.

**Rysunek 6-5** Oznaczenia wysokości stosu papieru



**Rysunek 6-6** Ogranicznik wysokości stosu papieru



6. Upewnij się, że prowadnice papieru w zasobniku są ustawione odpowiednio dla formatu papieru. Wyreguluj odpowiednie przesunięcie prowadnic w zasobniku.
7. Upewnij się, że urządzenie działa w zalecanych warunkach otoczenia.

## Usuwanie zacięć papieru

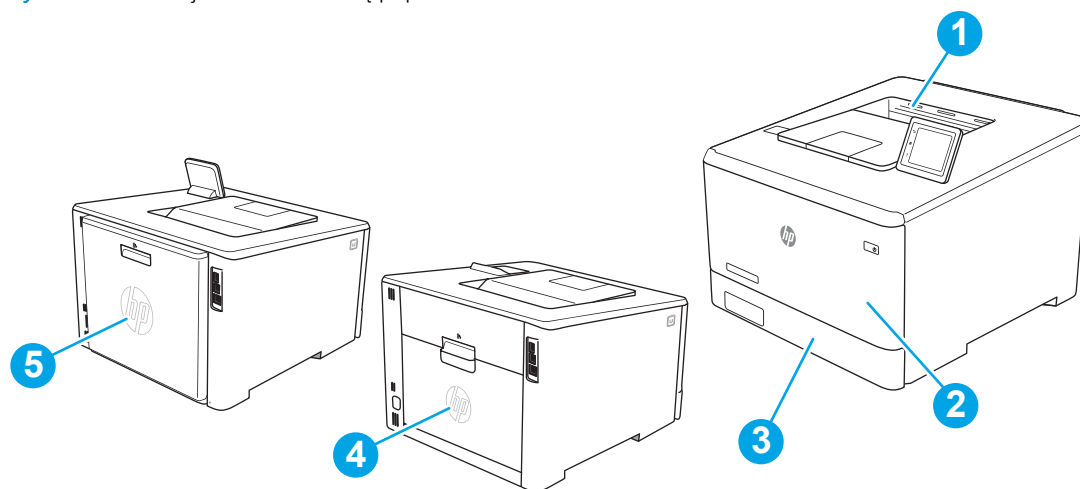
Przejrzyj następujące informacje na temat usuwania zacięć papieru.

- [Miejsca zacinania się papieru](#)
- [Czy masz do czynienia z częstymi lub powtarzającymi się zacięciami papieru?](#)
- [Usuwanie zacięć papieru z podajnika 1 — 13.02](#)
- [Usuwanie zacięć papieru z podajnika 2 — 13.03](#)
- [Usuwanie zacięć papieru w pojemniku wyjściowym — 13.10, 13.11, 13.13](#)
- [Usuwanie zacięć w duplekserze \(tylko dn i dw\) — 13.14, 13.15](#)
- [Usuwanie zaciętego papieru z obszaru tylnych drzwiczek i utrwalacza \(tylko model nw\) — 13.08, 13.09](#)

### Miejsca zacinania się papieru

W tych lokalizacjach mogą pojawić się zakleszczenia.



Rysunek 6-7 Miejsca zacinania się papieru




Numer	Opis
1	Pojemnik wyjściowy
2	Zasobnik 1
3	Zasobnik 2
4	Tylne drzwiczki i obszar utrwalacza (tylko model nw)
5	Duplekser (tylko modele dn i dw)

### Czy masz do czynienia z częstymi lub powtarzającymi się zacięciami papieru?

Wykonaj następujące czynności, aby rozwiązać problemy z częstymi zacięciami papieru. Jeśli pierwszy krok nie rozwiąże problemu, przejdź do następnego kroku dopóki problem nie zostanie rozwiązany.

1. Jeśli papier zaciął się w drukarce, usuń zacięcie i wydrukuj stronę konfiguracji w celu przetestowania drukarki.
2. Sprawdź, czy podajnik jest skonfigurowany dla odpowiedniego formatu i rodzaju papieru na panelu sterowania drukarki. Dostosuj ustawienia papieru w razie potrzeby.
  - a. Przejdź do menu [Konfiguracja](#) w następujący sposób.
    - **Panel sterowania z ekranem dotykowym:** Na ekranie głównym na panelu sterowania drukarki, przeciągnij palcem kartę w górnej części ekranu pobierania, aby otworzyć Pulpit, a następnie dotknij ikony konfigurowania .
    - **Panel sterowania 2-liniowy:** Naciśnij przycisk **OK**, aby powrócić do ekranu głównego. Za pomocą przycisków strzałek wybierz menu [Konfiguracja](#), a następnie naciśnij przycisk **OK**.
  - b. Otwórz menu [Ustawienia papieru](#).
  - c. Wybierz podajnik z listy.
  - d. Wybierz opcję [Rodzaj papieru](#), a następnie rodzaju papieru, który znajduje się w podajniku wejściowym.
  - e. Wybierz opcję [Rozmiar papieru](#), a następnie wybierz rozmiar papieru włożonego do podajnika wejściowego.
3. Wyłącz drukarkę na 30 sekund, a następnie włącz ją ponownie.
4. Wydrukuj stronę czyszczenia, aby usunąć nagromadzony toner z wnętrza drukarki.
  - a. Przejdź do menu [Konfiguracja](#) w następujący sposób.
    - **Panel sterowania z ekranem dotykowym:** Na ekranie głównym na panelu sterowania drukarki, przeciągnij palcem kartę w górnej części ekranu pobierania, aby otworzyć Pulpit, a następnie dotknij ikony konfigurowania .
    - **Panel sterowania 2-liniowy:** Naciśnij przycisk **OK**, aby powrócić do ekranu głównego. Za pomocą przycisków strzałek wybierz menu [Konfiguracja](#), a następnie naciśnij przycisk **OK**.
  - b. Otwórz kolejno następujące menu:
    1. [Konservacja drukarki](#)
    2. [Narzędzia jakości druku](#)
    3. [Strona czyszcząca](#)

**Panel sterowania 2-liniowy:** Naciśnij przycisk **OK**.
  - c. Po wyświetleniu odpowiedniego monitu załaduj zwykły papier formatu letter lub A4.  
Poczekaj na zakończenie procesu. Wyrzuć wydrukowaną stronę.
5. Aby przetestować drukarkę, wydrukuj stronę konfiguracji.
  - a. Przejdź do menu [Konfiguracja](#) w następujący sposób.

- **Panel sterowania z ekranem dotykowym:** Na ekranie głównym na panelu sterowania drukarki, przeciągnij palcem kartę w górnej części ekranu pobierania, aby otworzyć Pulpit, a następnie dotknij ikony konfigurowania .
  - **Panel sterowania 2-liniowy:** Naciśnij przycisk **OK**, aby powrócić do ekranu głównego. Za pomocą przycisków strzałek wybierz menu **Konfiguracja**, a następnie naciśnij przycisk **OK**.
- b. Otwórz kolejno następujące menu:
1. **Raporty**
  2. **Raport konfiguracji drukarki**


Jeśli żadna z tych czynności nie umożliwiła rozwiązania problemu, drukarka może wymagać naprawy. Skontaktuj się z biurem obsługi klienta firmy HP.

## Usuwanie zacięć papieru z podajnika 1 — 13.02

Wykonaj poniższe czynności, aby wyjąć papier, który się zaciął w podajniku 1.

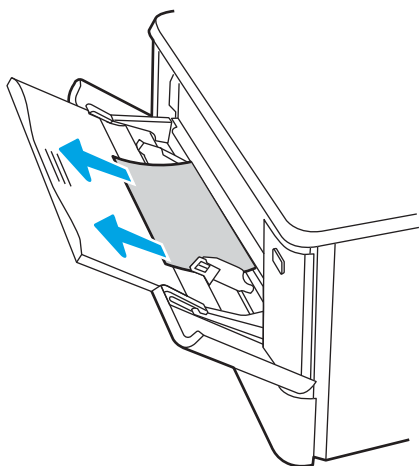
W przypadku zacięcia papieru na panelu sterowania zostanie wyświetlony komunikat o błędzie (2-wierszowe panele sterowania) lub animacja (panele sterowania z ekranem dotykowym) ułatwiająca usunięcie zacięcia.

---

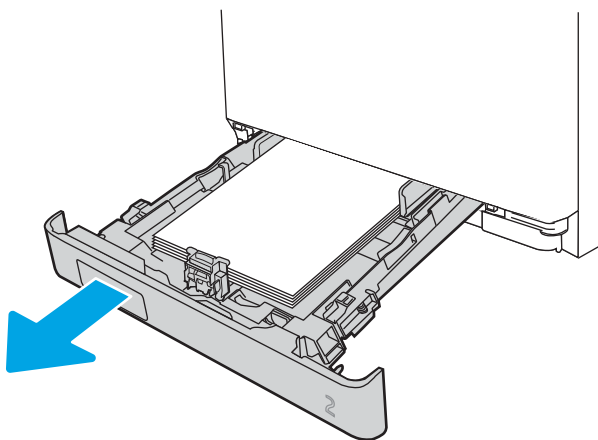
 **UWAGA:** Jeśli arkusz został porwany, przed wznowieniem drukowania usuń jego wszystkie strzępy.

---

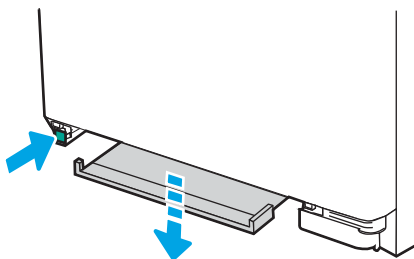
1. Jeżeli zacięty arkusz jest widoczny w podajniku 1, usuń go, wyciągając go w linii prostej.



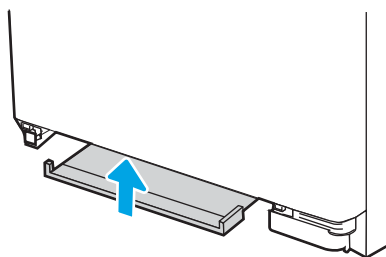
2. Jeżeli zacięty arkusz nie jest widoczny, zamknij podajnik 1, a następnie wyjmij podajnik 2.



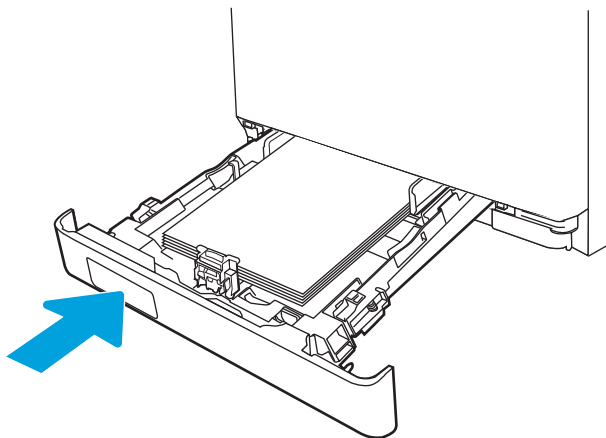
3. Po lewej stronie komory podajnika 2 naciśnij wypustkę, aby obniżyć płytę podajnika, a następnie wyjmij papier. Usuń zacięty arkusz, wyciągając go delikatnie w linii prostej.



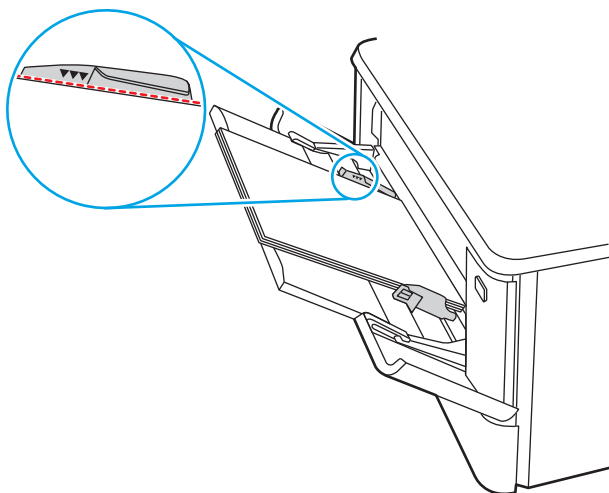
4. Przesuń płytę podajnika z powrotem na miejsce.



5. Zainstaluj ponownie podajnik 2.



6. Otwórz podajnik 1 i włóż papier do podajnika.



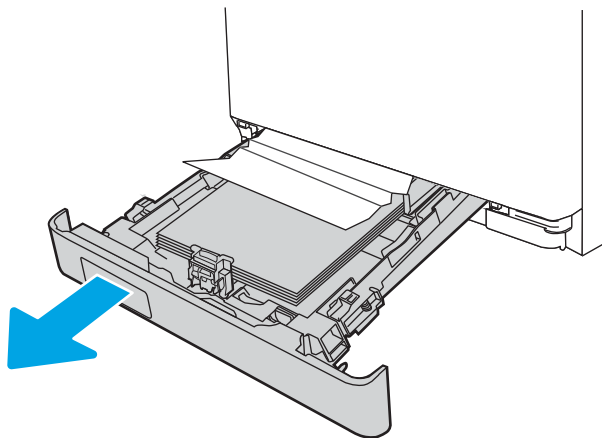
## Usuwanie zacięć papieru z podajnika 2 — 13.03

Zastosuj poniższą procedurę, aby sprawdzić, czy w podajniku 2 nie ma papieru.

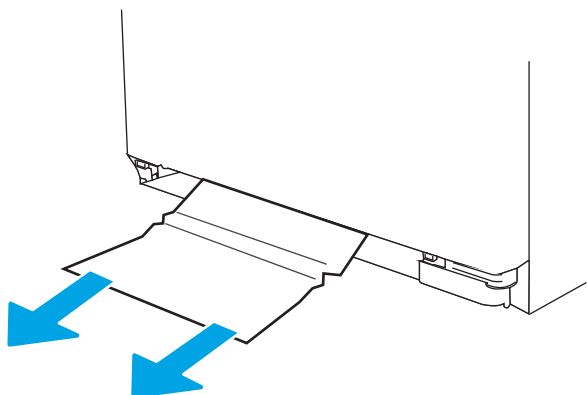
W przypadku zacięcia papieru na panelu sterowania zostanie wyświetlony komunikat o błędzie (2-wierszowe panele sterowania) lub animacja (panele sterowania z ekranem dotykowym) ułatwiająca usunięcie zacięcia.



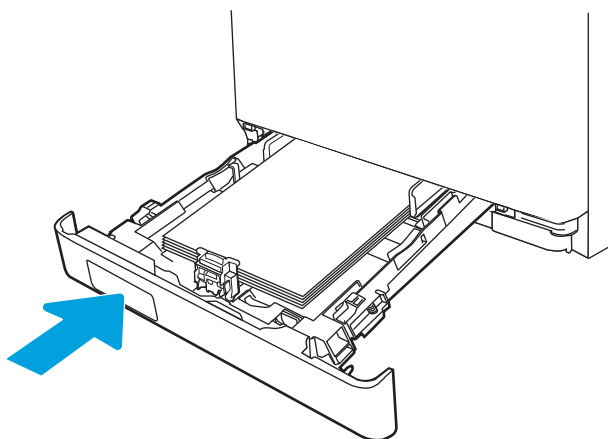
1. Całkowicie wyciągnij podajnik z drukarki.




2. Usuń wszystkie zacięte lub uszkodzone arkusze papieru.



3. Włóż i zamknij podajnik z.



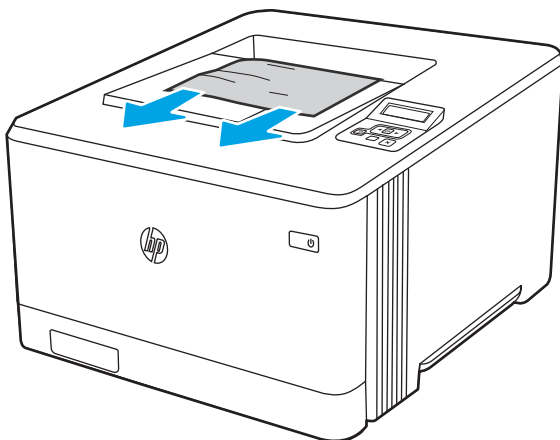
 **UWAGA:** W trakcie ponownego wkładania papieru upewnij się, że prowadnice papieru są odpowiednio dostosowane do rozmiaru papieru. Więcej informacji można znaleźć na stronie [Wkładanie papieru do podajnika 2 na stronie 22](#).

## Usuwanie zacięć papieru w pojemniku wyjściowym — 13.10, 13.11, 13.13

Aby usunąć zacięcia w pojemniku wyjściowym, zastosuj następującą procedurę:

W przypadku zacięcia papieru na panelu sterowania zostanie wyświetlony komunikat o błędzie (2-wierszowe panele sterowania) lub animacja (panele sterowania z ekranem dotykowym) ułatwiająca usunięcie zacięcia.

- ▲ Jeśli papier jest widoczny w pojemniku wyjściowym, chwyć go za krawędź i usuń.

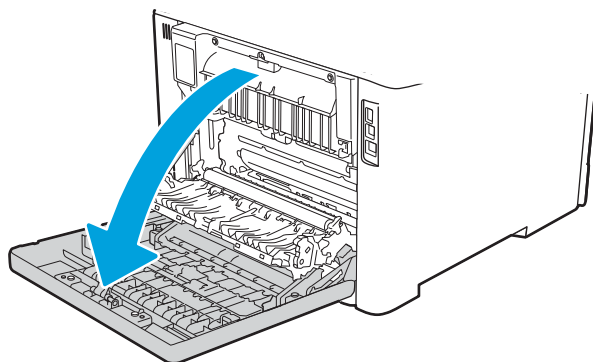


## Usuwanie zacięć w duplekserze (tylko dn i dw) — 13.14, 13.15

Zastosuj poniższą procedurę, aby sprawdzić, czy w duplekserze nie ma papieru.

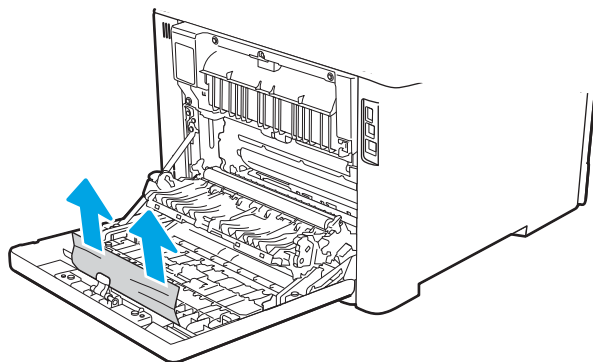
W przypadku zacięcia papieru na panelu sterowania zostanie wyświetlony komunikat o błędzie (2-wierszowe panele sterowania) lub animacja (panele sterowania z ekranem dotykowym) ułatwiająca usunięcie zacięcia.

1. Otwórz tylne drzwiczki, aby uzyskać dostęp do dupleksera.

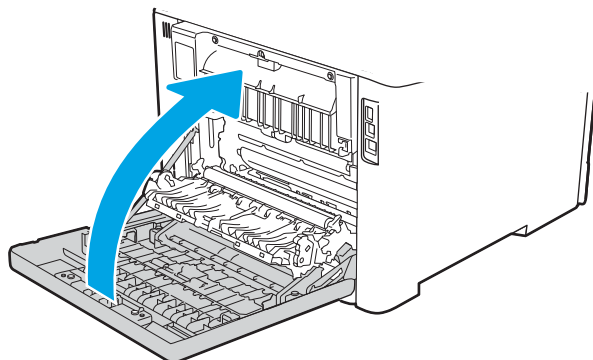


2. Ostrożnie wyciągnij zacięty papier z rolek znajdujących się w obszarze tylnych drzwiczek.

**⚠ OSTROŻNIE:** Utrwalacz znajduje się nad tylnymi drzwiczkami i jest gorący. Nie należy próbować sięgać do obszaru nad tylnymi drzwiczkami do momentu schłodzenia utrwalacza.



3. Zamknij duplekser.



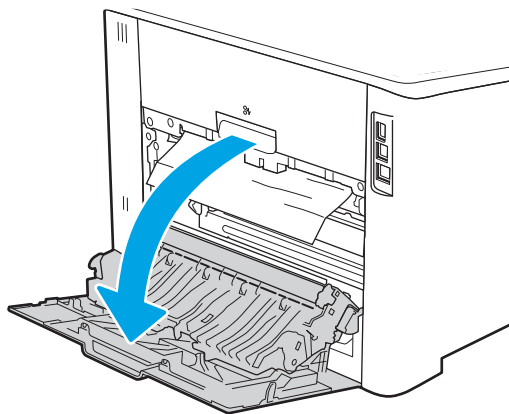
## Usuwanie zaciętego papieru z obszaru tylnych drzwiczek i utrwalacza (tylko model nw) — 13.08, 13.09

Zastosuj poniższą procedurę, aby sprawdzić, czy w tylnych drzwiczkach nie ma papieru

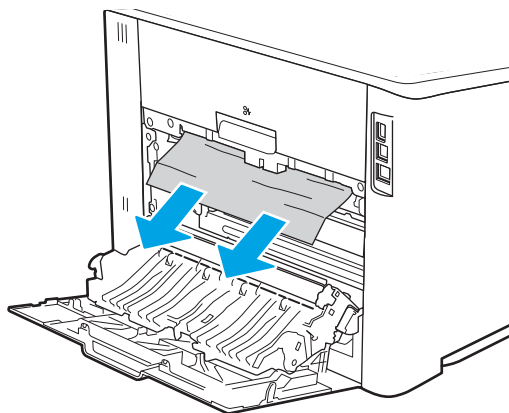
W przypadku zacięcia papieru na panelu sterowania zostanie wyświetlony komunikat o błędzie (2-wierszowe panele sterowania) lub animacja (panele sterowania z ekranem dotykowym) ułatwiająca usunięcie zacięcia.

**! OSTROŻNIE:** Utrwalacz znajduje się nad tylnymi drzwiczkami i jest gorący. Nie należy próbować sięgać do obszaru nad tylnymi drzwiczkami do momentu schłodzenia utrwalacza.

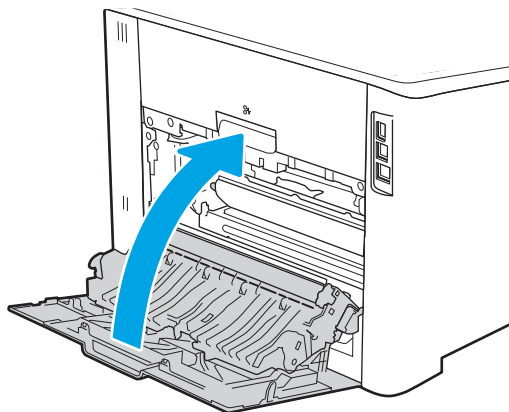
1. Otwórz tylną pokrywę.



2. Ostrożnie wyciągnij zacięty papier z rolek znajdujących się w obszarze tylnych drzwiczek.



3. Zamknij tylną pokrywę.



# Rozwiązywanie problemów z jakością obrazów

Przejrzyj następujące informacje dotyczące rozwiązywania problemów z jakością druku.

- [Wprowadzenie](#)
- [Rozwiązywanie problemów z jakością druku](#)
- [Eliminowanie defektów obrazu](#)

## Wprowadzenie

Skorzystaj z poniższych informacji w celu rozwiązania problemów z jakością druku, obrazów i kolorów.

Kroki rozwiązywania problemów mogą pomóc w rozwiązaniu następujących problemów:

- Puste strony
- Czarne strony
- Nierówne kolory
- Zwinięty papier
- Ciemne lub jasne prążki
- Ciemne lub jasne smugi
- Niewyraźny druk
- Szare tło lub ciemny wydruk
- Jasny wydruk
- Nieutralony toner
- Brak tonera
- Rozrzucone plamki tonera
- Przekrzywione obrazy
- Smugi
- Smugi

## Rozwiązywanie problemów z jakością druku

Aby rozwiązać problemy z jakością druku, spróbuj wykonać poniższe czynności w podanej kolejności.

- [Aktualizowanie oprogramowania sprzętowego drukarki](#)
- [Drukowanie dokumentu z innego programu](#)
- [Sprawdzanie ustawienia typu papieru dla zlecenia druku](#)
- [Sprawdzanie stanu wkładu z tonerem](#)
- [Drukowanie strony czyszczącej](#)
- [Wzrokowo poszukaj jakichkolwiek uszkodzeń kasety z tonerem lub kaset.](#)
- [Sprawdzenie papieru i środowiska drukowania](#)
- [Używanie innego sterownika druku](#)
- [Rozwiązywanie problemów z jakością kolorów](#)
- [Sprawdź ustawienia trybu EconoMode](#)
- [Dostosowywanie gęstości druku](#)

Aby rozwiązać konkretny problem z jakością obrazu, przejdź do sekcji Rozwiązywanie problemów z jakością obrazów.

### Aktualizowanie oprogramowania sprzętowego drukarki

Spróbuj zaktualizować oprogramowanie sprzętowe drukarki.

Więcej informacji znajduje się pod adresem [www.hp.com/support](http://www.hp.com/support).

### Drukowanie dokumentu z innego programu

Spróbuj wydrukować dokument z innego programu.

Jeśli strona drukowana jest prawidłowo, problem związany jest z programem, z którego drukujesz.

## Sprawdzanie ustawienia typu papieru dla zlecenia druku

Jeśli wydruki z programu są rozmazane, niewyraźne lub ciemne, pojawiają się na nich rozproszone punkty toneru, niewielkie obszary braku toneru, jeśli toner nie jest utrwalony, ewentualnie dochodzi do zawijania papieru, sprawdź ustawienie rodzaju papieru.

- [Sprawdzanie ustawienia rodzaju papieru w drukarce](#)
- [Sprawdzanie ustawienia rodzaju papieru \(Windows\)](#)
- [Sprawdzanie ustawienia rodzaju papieru \(macOS\)](#)

### Sprawdzanie ustawienia rodzaju papieru w drukarce

Sprawdź ustawienia rodzaju papieru na panelu sterowania drukarki i zmień je, jeśli zajdzie taka potrzeba.

1. Otwórz podajnik.
2. Upewnij się, że do podajnika włożono właściwy rodzaj papieru.
3. Zamknij podajnik.
4. Postępuj zgodnie z instrukcjami przedstawionymi na panelu sterowania w celu potwierdzenia lub zmodyfikowania ustawień typu papieru dla podajnika.

### Sprawdzanie ustawienia rodzaju papieru (Windows)

Sprawdź ustawienia rodzaju papieru dla systemu Windows i zmień je, jeśli zajdzie taka potrzeba.

1. W programie wybierz opcję **Drukuj**.
2. Wybierz urządzenie, a następnie kliknij przycisk **Właściwości** lub **Preferencje**.
3. Kliknij kartę **Papier/jakość**.
4. Z listy rozwijanej **Rodzaj papieru** wybierz opcję **Więcej....**
5. Rozwiń listę opcji **Rodzaj**:
6. Rozwiń kategorię rodzajów papieru, która najlepiej opisuje wykorzystywany papier.
7. Wybierz rodzaj używanego papieru, a następnie kliknij przycisk **OK**.
8. Kliknij przycisk **OK**, aby zamknąć okno dialogowe **Właściwości dokumentu**. W oknie dialogowym **Drukuj** kliknij przycisk **OK**, aby wydrukować zadanie.

### Sprawdzanie ustawienia rodzaju papieru (macOS)

Sprawdź ustawienia rodzaju papieru dla macOS i zmień je, jeśli zajdzie taka potrzeba.

1. Kliknij menu **Plik**, a następnie kliknij opcję **Drukuj**.
2. W menu **Drukarka** wybierz urządzenie.
3. Kliknij opcję **Pokaż szczegóły** lub **Kopie i strony**.
4. Otwórz listę rozwijaną menu i kliknij menu **Papier/jakość**.
5. Wybierz rodzaj z listy rozwijanej **Rodzaj nośnika**.
6. Kliknij przycisk **Drukuj**.


## Sprawdzanie stanu wkładu z tonerem

Wykonaj te czynności, aby sprawdzić szacunkowy pozostały czas eksploatacji kaset z tonerem i (jeśli ma to zastosowanie) stan innych części wymiennych.

- [Krok 1: Wydruk strony stanu materiałów eksploatacyjnych](#)
- [Krok 2: Sprawdzanie stanu materiałów eksploatacyjnych](#)

### Krok 1: Wydruk strony stanu materiałów eksploatacyjnych

Aby wydrukować stronę stanu materiałów eksploatacyjnych, należy użyć menu panelu sterowania.

1. Przejdź do menu Konfiguracja w następujący sposób:
  - **Panel sterowania z ekranem dotykowym:** Na ekranie głównym na panelu sterowania drukarki, przeciągnij palcem kartę w górnej części ekranu pobierania, aby otworzyć Pulpit, a następnie dotknij ikony konfigurowania .
  - **2-wierszowy panel sterowania LCD:** Naciśnij przycisk **OK**, aby powrócić do ekranu głównego. Za pomocą przycisków strzałek wybierz menu **Konfiguracja**, a następnie naciśnij przycisk **OK**.
2. W menu Ustawienia dotknij lub za pomocą przycisków strzałek i przycisku **OK**, otwórz następujące menu:
  1. [Raporty](#)
  2. [Stan materiałów eksploatacyjnych](#)
3. Naciśnij lub dotknij przycisku **OK**, aby wydrukować raport.

### Krok 2: Sprawdzanie stanu materiałów eksploatacyjnych

Strona stanu materiałów eksploatacyjnych zawiera informacje na temat kaset i innych wymiennych części do konserwacji.

1. Zajrzyj na stronę stanu materiałów eksploatacyjnych, aby sprawdzić procent pozostałego czasu eksploatacji kaset z tonerem i (jeśli ma to zastosowanie) stan innych części wymiennych.
  - Po osiągnięciu przez kasetę z tonerem końca szacowanego okresu eksploatacji mogą wystąpić problemy z jakością druku. Na stronie stanu materiałów eksploatacyjnych pojawi się informacja, gdy poziom materiału jest bardzo niski.
  - Gwarancja HP Premium Protection Warranty wygaśnie, gdy na stronie stanu materiałów eksploatacyjnych lub na serwerze EWS pojawi się komunikat informujący o tym, że gwarancja HP Premium Protection Warranty dla tego materiału eksploatacyjnego właśnie się skończyła.
  - O ile jakość druku jest nadal na akceptowalnym poziomie, wymiana kasety z tonerem nie jest jeszcze konieczna. Warto dysponować nową kasetą, którą można od razu zainstalować, gdy jakość druku przestaje być na akceptowalnym poziomie.
  - Jeśli stwierdzisz konieczność wymiany kasety z tonerem lub innej części wymiennej, oryginalne numery katalogowe HP znajdują się na stronie stanu materiałów eksploatacyjnych.
2. Sprawdź, czy używasz oryginalnej kasety firmy HP.


Na oryginalnej kasecie z tonerem firmy HP znajduje się słowo „HP” lub logo firmy HP. Więcej informacji na temat określania kaset firmy znajduje się pod adresem [www.hp.com/go/learnaboutsupplies](http://www.hp.com/go/learnaboutsupplies).



## Drukowanie strony czyszczącej

W trakcie procesu drukowania wewnątrz drukarki mogą gromadzić się drobiny papieru, toneru i kurzu powodujące problemy z jakością druku takie jak plamki lub rozpryski toneru, rozmazanie wydruku, smugi, linie lub powtarzające się ślady.

Aby wydrukować stronę czyszczącą, należy użyć następującej procedury:

1. Przejdź do menu [Konfiguracja](#):
  - **Panel sterowania z ekranem dotykowym:** Na ekranie głównym na panelu sterowania drukarki, przeciągnij palcem kartę w górnej części ekranu pobierania, aby otworzyć Pulpit, a następnie dotknij ikony konfigurowania .
  - **2-wierszowy panel sterowania LCD:** Naciśnij przycisk **OK**, aby powrócić do ekranu głównego. Za pomocą przycisków strzałek wybierz menu [Konfiguracja](#), a następnie naciśnij przycisk **OK**.
2. W menu Ustawienia dotknij lub za pomocą przycisków strzałek i przycisku **OK**, otwórz następujące menu:
  1. [Konservacja drukarki](#)
  2. [Narzędzia jakości druku](#)
  3. [Strona czyszcząca](#)
3. Załaduj papier zwykły formatu letter lub A4, po wyświetleniu monitu, a następnie dotknij lub naciśnij przycisk **OK**.


Na panelu sterowania drukarki zostanie wyświetlony komunikat **Czyszczenie**. Poczekaj na zakończenie procesu. Wyrzuć wydrukowaną stronę.

## Wzrokowo poszukaj jakichkolwiek uszkodzeń kasety z tonerem lub kaset.

Postępuj według tych kroków, aby sprawdzić każdą kasetę z tonerem:

1. Wyjmij kasetę z tonerem z drukarki i sprawdź, czy zdjęto z niego taśmę zabezpieczającą.
2. Sprawdź, czy nie jest uszkodzony układ pamięci kasety.
3. Sprawdź powierzchnię zielonego bębna obrazowego.

---

 **OSTROŻNIE:** Nie dotykaj bębna obrazowego. Odciski palców pozostawione na bębnie obrazowych mogą spowodować problemy z jakością wydruku.

---
4. Jeśli na bębnie obrazowym dostrzeżesz jakiegokolwiek rysy, odciski palców lub inne uszkodzenia, wymień kasetę z tonerem.
5. Włóż kasetę z tonerem z powrotem i wydrukuj kilka stron, aby sprawdzić, czy problem został rozwiązany.

## Sprawdzenie papieru i środowiska drukowania

Następujące informacje umożliwiają sprawdzenie wyboru papieru i środowiska drukowania.

- [Krok 1: Należy używać tylko papieru zgodnego ze specyfikacjami firmy HP](#)
- [Krok 2: Sprawdzanie środowiska pracy](#)
- [Krok 3: Ustawianie wyrównania poszczególnych podajników papieru](#)

### Krok 1: Należy używać tylko papieru zgodnego ze specyfikacjami firmy HP

Niektóre problemy z jakością druku są spowodowane przez użycie papieru, który nie spełnia wymogów specyfikacji firmy HP.

- Zawsze używaj papierów o rodzaju i gramaturze obsługiwanej przez drukarkę.
- Papier powinien być dobrej jakości, bez nacięć, nakłuć, rozdarć, skaz, plam, luźnych drobin, kurzu, zmarszczek, ubytków oraz zawiniętych bądź zagiętych krawędzi.
- Nie należy stosować papieru, który był wcześniej używany do drukowania.
- Używaj papieru, który nie zawiera materiałów metalicznych, takich jak brokat.
- Używaj papieru przeznaczonego do drukarek laserowych. Nie używaj papieru przeznaczonego wyłącznie do drukarek atramentowych.
- Nie używaj papieru zbyt szorstkiego. Zasadniczo im bardziej gładki papier, tym lepsza jakość wydruków.

### Krok 2: Sprawdzanie środowiska pracy


Środowisko może bezpośrednio wpływać na jakość druku i jest częstą przyczyną problemów związanych z jakością druku lub z podawaniem papieru. Wypróbuj następujące rozwiązania:

- Odsuń drukarkę od miejsc znajdujących się w przeciągach, takich jak otwarte okna lub drzwi oraz nawiewy urządzeń klimatyzacyjnych.
- Upewnij się, że drukarka nie jest wystawiona na działanie temperatur i wilgoci, których wartości nie mieszczą się w specyfikacji dotyczącej środowiska pracy urządzenia.
- Nie umieszczaj drukarki w małym pomieszczeniu, np. w szafce.
- Umieść drukarkę na stabilnej, równej powierzchni.
- Usuń wszystkie elementy, które mogą blokować otwory wentylacyjne drukarki. Drukarka musi mieć dobry przepływ powietrza z każdej strony, także z góry.
- Chronić drukarkę przed zanieczyszczeniami z powietrza, kurzem, parą, smarem i innymi substancjami, które mogą pozostawić osad wewnątrz urządzenia.

### Krok 3: Ustawianie wyrównania poszczególnych podajników papieru

Postępuj według tych kroków, jeśli tekst lub obrazy nie są wyśrodkowane lub nie są prawidłowo ustawione na wydruku przy drukowaniu z określonych podajników.

1. Przejdź do menu Konfiguracja:

- **Panel sterowania z ekranem dotykowym:** Na ekranie głównym na panelu sterowania drukarki, przeciągnij palcem kartę w górnej części ekranu pobierania, aby otworzyć Pulpit, a następnie dotknij ikony konfigurowania .
  - **2-wierszowy panel sterowania LCD:** Naciśnij przycisk **OK**, aby powrócić do ekranu głównego. Za pomocą przycisków strzałek wybierz menu **Konfiguracja**, a następnie naciśnij przycisk **OK**.
2. W menu Ustawienia dotknij lub za pomocą przycisków strzałek i przycisku **OK**, otwórz następujące menu:
    1. **Zarządzanie podajnikiem**
    2. **Regulacja obrazu**, a następnie wybierz podajnik do dostosowania.
    3. **Drukuj stronę testową**
  3. Postępuj zgodnie z instrukcjami dotyczącymi drukowanych stron.
  4. Przewiń do lub dotknij polecenia **Drukuj stronę testową**, aby sprawdzić czy problem został rozwiązany lub wprowadzić dalsze poprawki.

## Używanie innego sterownika druku

Spróbuj użyć innego sterownika druku, jeśli na wydrukach pojawiają się niepożądane linie, brakuje tekstu, obrazów, występuje niewłaściwe formatowanie lub inna czcionka.

Pobierz dowolny z następujących sterowników z witryny internetowej HP: [www.hp.com/support/colorljM454](http://www.hp.com/support/colorljM454).

**Tabela 6-3** Sterowniki druku

Sterownik	Opis
Sterownik HP PCL.6	W zależności od dostępności ten sterownik druku dla drukarki obsługuje starsze wersje systemów operacyjnych, takie jak Windows XP i Windows Vista. Lista obsługiwanych systemów operacyjnych znajduje się na stronie <a href="http://www.hp.com/go/support">www.hp.com/go/support</a> .
Sterownik HP PCL 6	Ten sterownik druku dla drukarki obsługuje system operacyjny Windows 7 oraz nowsze wersje systemów operacyjnych, które wspierają sterowniki w wersji 3. Lista obsługiwanych systemów operacyjnych znajduje się na stronie <a href="http://www.hp.com/go/support">www.hp.com/go/support</a> .
Sterownik HP PCL-6	Ten sterownik druku dla danego produktu obsługuje system operacyjny Windows 8 oraz nowsze wersje systemów operacyjnych, które wspierają sterowniki w wersji 4. Lista obsługiwanych systemów operacyjnych znajduje się na stronie <a href="http://www.hp.com/go/support">www.hp.com/go/support</a> .
Sterownik HP UPD PS	<ul style="list-style-type: none"> <li>• Zalecany w przypadku drukowania za pomocą oprogramowania firmy Adobe lub innych aplikacji przeznaczonych szczególnie do obsługi grafiki.</li> <li>• Zapewnia obsługę druku w przypadku konieczności emulacji języka PostScript lub wsparcia dla czcionek PostScript flash.</li> </ul>
Sterownik HP UPD PCL 6	<ul style="list-style-type: none"> <li>• Zalecany przy drukowaniu we wszystkich środowiskach Windows.</li> <li>• Zapewnia największą ogólną szybkość drukowania i obsługę funkcji drukarki dla większości użytkowników</li> <li>• Dostosowany do wymagań interfejsu GDI (Graphic Device Interface) systemu Windows, zapewnia uzyskanie największej szybkości w systemach Windows</li> <li>• Może nie być w pełni zgodny z rozwiązaniami innych firm lub niestandardowymi programami opartymi na języku PCL 5.</li> </ul>


## Rozwiązywanie problemów z jakością kolorów

Spróbuj zalecanych rozwiązań, jeśli masz problemy z wyrównaniem kolorów lub jakością kolorowych obrazów.

- [Kalibrowanie drukarki w celu wyrównania kolorów](#)
- [Regulacja ustawień kolorów \(Windows\)](#)
- [Wydrukowanie i interpretacja strony jakości druku](#)

### Kalibrowanie drukarki w celu wyrównania kolorów

Kalibracja to funkcja drukarki, która służy do optymalizacji jakości druku i może pomóc w rozwiązywaniu problemów z jakością obrazów takich jak brak wyrównania kolorów, kolorowe cienie, rozmyte obrazy lub inne problemy z jakością druku.

1. Przejdź do menu **Konfiguracja** w następujący sposób:
  - **Panel sterowania z ekranem dotykowym:** Na ekranie głównym na panelu sterowania drukarki, przeciągnij palcem kartę w górnej części ekranu pobierania, aby otworzyć Pulpit, a następnie dotknij ikony konfigurowania .
  - **2-wierszowy panel sterowania LCD:** Naciśnij przycisk **OK**, aby powrócić do ekranu głównego. Za pomocą przycisków strzałek wybierz menu **Konfiguracja**, a następnie naciśnij przycisk **OK**.
2. W menu Ustawienia dotknij lub za pomocą przycisków strzałek i przycisku **OK**, otwórz następujące menu:
  1. **Konserwacja drukarki**
  2. **Kalibracja koloru**
    - 2-wierszowy panel sterowania LCD:** Naciśnij **OK**, aby rozpocząć kalibrację.

Na panelu sterowania drukarki pojawi się komunikat **Kalibracja**. Proces kalibracji trwa kilka minut. Do momentu zakończenia procesu kalibracji nie należy wyłączać drukarki.
3. Zaczekaj na zakończenie kalibracji drukarki, a następnie spróbuj ponownie rozpocząć drukowanie.


### Regulacja ustawień kolorów (Windows)

Jeśli podczas drukowania z programu kolory na drukowanych stronach nie są zadowalające lub nie są zgodne z kolorami na ekranie komputera, wykonaj poniższe czynności.

1. W programie wybierz opcję **Drukuj**.
2. Wybierz urządzenie, a następnie kliknij przycisk **Właściwości** lub **Preferencje**.
3. Kliknij kartę **Kolor**.
4. Opcja **Drukuj w skali szarości** umożliwia wydrukowanie kolorowego dokumentu w czerni i odcieniach szarości. Tej opcji należy używać do drukowania dokumentów, które mają być kserowane lub wysyłane faksem. Przydaje się również do drukowania kopii roboczych oraz w sytuacji, gdy trzeba oszczędzać kolorowy toner.
5. Kliknij przycisk **OK**, aby zamknąć okno dialogowe **Właściwości dokumentu**. W oknie dialogowym **Drukuj** kliknij przycisk **OK**, aby wydrukować zadanie.

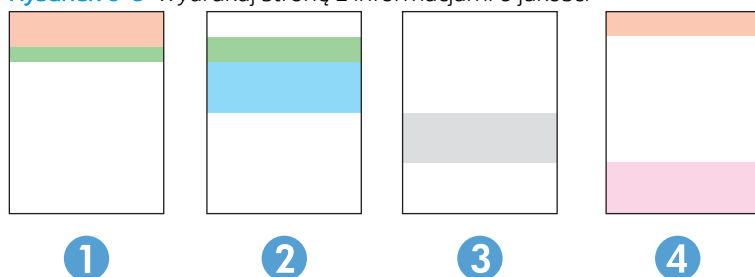
### Wydrukowanie i interpretacja strony jakości druku

Aby wydrukować i zinterpretować stronę jakości druku, wykonaj poniższą procedurę.

1. Przejdź do menu Konfiguracja:
  - **Panel sterowania z ekranem dotykowym:** Na ekranie głównym na panelu sterowania drukarki, przeciągnij palcem kartę w górnej części ekranu pobierania, aby otworzyć Pulpit, a następnie dotknij ikony konfigurowania .
  - **2-wierszowy panel sterowania LCD:** Naciśnij przycisk **OK**, aby powrócić do ekranu głównego. Za pomocą przycisków strzałek wybierz menu **Konfiguracja**, a następnie naciśnij przycisk **OK**.
2. W menu Ustawienia dotknij lub za pomocą przycisków strzałek i przycisku **OK**, otwórz następujące menu:
  1. **Raporty**
  2. **Raport jakości wydruku**
3. Naciśnij lub dotknij przycisku **OK**, aby wydrukować stronę.

Strona zawiera pięć pasków kolorów, podzielonych na cztery grupy w sposób widoczny na ilustracji poniżej. Analiza każdej grupy umożliwi określenie, która kasetka z tonerem powoduje problemy.

**Rysunek 6-8** Wydrukuj stronę z informacjami o jakości



Sekcja	Wkład z tonerem
1	Żółty
2	Niebieski
3	Czarny
4	Magenta

- Jeśli kropki lub smugi widać tylko w jednej grupie, wymień kasetkę z tonerem odpowiedzialną za drukowanie tej grupy.
- Jeśli kropki widać w kilku grupach, wydrukuj stronę czyszczącą. Jeśli nie przyniesie to rozwiązania problemu, ustal, czy kropki mają zawsze ten sam kolor, tzn. czy na przykład na wszystkich pięciu paskach kolorów znajdują się kropki w kolorze purpurowym. Jeśli tak, wymień odpowiednią kasetkę z tonerem.
- Jeśli na kilku paskach kolorów widać smugi, skontaktuj się z firmą HP. Być może źródłem problemu jest element inny niż kasetka z tonerem.

## Sprawdź ustawienia trybu EconoMode

Firma HP nie zaleca korzystania z trybu EconoMode przez cały czas. Jeśli opcja EconoMode jest używana przez cały czas, toner może nie zostać w pełni zużyty, gdy ulegną już zużyciu mechaniczne części kasetki z tonerem. Jeśli jakość druku zacznie się pogarszać i stanie się nie do zaakceptowania, należy rozważyć wymianę kasetki z tonerem.



**UWAGA:** Ta funkcja jest dostępna w przypadku sterownika drukarki PCL 6 dla systemu Windows. Jeśli nie używasz tego sterownika, możesz włączyć tę funkcję, używając programu HP Embedded Web Server.

Wykonaj poniższe kroki jeżeli cała strona jest zbyt ciemna lub zbyt jasna:

1. W programie wybierz opcję **Drukuj**.
2. Wybierz urządzenie, a następnie kliknij przycisk **Właściwości** lub **Preferencje**.
3. Kliknij kartę **Papier/Jakość**, a następnie odszukaj obszar **Jakość druku**.
4. Jeżeli cała strona jest zbyt ciemna, zastosuj następujące ustawienia:
  - Wybierz opcję **600 dpi**, jeśli jest dostępna.
  - Zaznacz pole wyboru **EconoMode**, aby włączyć tę opcję.



Jeżeli cała strona jest zbyt jasna, zastosuj następujące ustawienia:

- Wybierz opcję **FastRes 1200**, jeśli jest dostępna.
  - Usuń zaznaczenie pola wyboru **EconoMode**, aby wyłączyć tę opcję.
5. Kliknij przycisk **OK**, aby zamknąć okno dialogowe **Właściwości dokumentu**. W oknie dialogowym **Drukuj** kliknij przycisk **OK**, aby wydrukować zadanie.

## Dostosowywanie gęstości druku

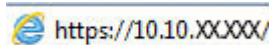
Dostosuj gęstość druku, gdy wyniki drukowania mają zbyt intensywne lub jasne kolory.

Aby dostosować gęstość druku, wykonaj następujące czynności.

1. Znajdź adres IP drukarki na panelu sterowania:
  - **Panel sterowania z ekranem dotykowym:** Na ekranie głównym na panelu sterowania drukarki dotknij ikonę Sieć bezprzewodowa () lub ikonę Sieć Ethernet () , aby wyświetlić nazwę hosta lub adres IP drukarki.
  - **2-wierszowy panel sterowania LCD:** Na panelu sterowania drukarki naciśnij przycisk **OK**, aby wyświetlić ekran główny. Użyj przycisków strzałek i przycisku **OK**, aby przejść do następujących menu i otworzyć je:
    1. [Konfiguracja](#)
    2. [Konfiguracja sieci](#)
    3. [Ustawienia ogólne](#)

W menu Ustawienia ogólne zaznacz pole wyboru **Pokaż adres IP**, a następnie wybierz opcję **Tak**, aby wyświetlić adres IP drukarki lub nazwę hosta.

- Otwórz przeglądarkę internetową i wpisz w wierszu adresu adres IP lub nazwę hosta urządzenia tak, aby były identyczne z danymi wyświetlanymi na panelu sterowania drukarki. Naciśnij klawisz **Enter** na klawiaturze komputera. Otworzy się serwer EWS.





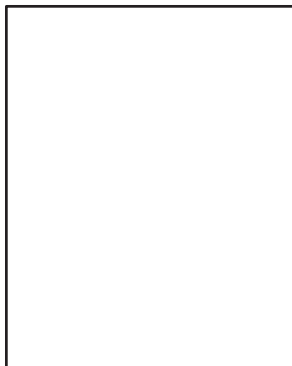
Jeżeli w przeglądarce internetowej wyświetli się komunikat informujący, że dostęp do danej strony internetowej może być niebezpieczny, wybierz opcję kontynuowania mimo to. Dostęp do tej strony nie spowoduje uszkodzenia komputera.

- Na stronie głównej wbudowanego serwera internetowego kliknij kartę **Narzędzia**.
- W lewym okienku nawigacji kliknij opcję **Narzędzia**, aby rozwinąć opcje, a następnie kliknij **Gęstość druku**.
- W obszarze **Gęstość druku** dostosuj ustawienia zgodnie z wymaganiami.
- Kliknij przycisk **Zastosuj**, aby zapisać zmiany.



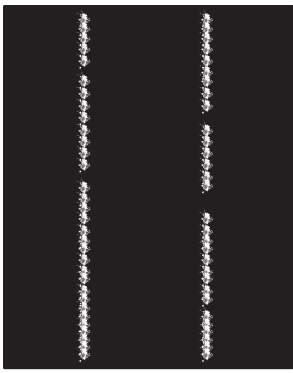
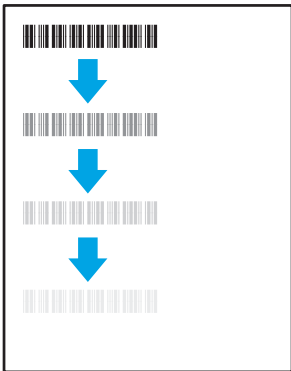



## Eliminowanie defektów obrazu

Przejrzyj przykłady defektów obrazu i czynności pozwalające eliminować te wady.

**Tabela 6-4** Skrócona instrukcja tabeli Defekty obrazu

Wada	Wada	Wada
<p><a href="#">Tabela 6-12 Jasny wydruk na stronie 131</a></p> 	<p><a href="#">Tabela 6-10 Szare tło lub ciemny wydruk na stronie 130</a></p> 	<p><a href="#">Tabela 6-7 Pusta strona — brak wydruku na stronie 128</a></p> 

**Tabela 6-4** Skrócona instrukcja tabeli Defekty obrazu (ciąg dalszy)

Wada	Wada	Wada
<p><a href="#">Tabela 6-6 Czarna strona na stronie 128</a></p> 	<p><a href="#">Tabela 6-5 Defekty typu pasy na stronie 127</a></p> 	<p><a href="#">Tabela 6-14 Defekty typu smugi na stronie 133</a></p> 
<p><a href="#">Tabela 6-9 Wady utrwalania/utrwalacza na stronie 129</a></p> 	<p><a href="#">Tabela 6-11 Defekty dotyczące położenia obrazu na stronie 130</a></p> 	<p><a href="#">Tabela 6-8 Defekty rejestracji płaszczyzny kolorów (tylko modele kolorowe) na stronie 129</a></p> 
<p><a href="#">Tabela 6-13 Defekty wydruku na stronie 132</a></p>		
		

Defekty obrazu, niezależnie od przyczyny, można najczęściej usunąć, podejmując te same czynności. Wykonaj następujące czynności jako punkt wyjściowy do rozwiązywania problemów z defektami obrazu.



1. Wydrukuj dokument ponownie. Defekty jakości wydruku mogą mieć charakter przejściowy lub mogą ustąpić całkowicie po kilku kolejnych wydrukach.
2. Sprawdź stan kaset. Jeśli kasetka wskazuje stan **Bardzo niski** (upłynął przewidziany czas użytkowania), wymień ją.
3. Upewnij się, że ustawienia trybu drukowania sterownika i podajnika są dostosowane do nośnika, który jest załadowany w podajniku. Spróbuj użyć innej rzyzy papieru lub innego podajnika. Spróbuj użyć innego trybu drukowania.
4. Upewnij się, że drukarka znajduje się w obsługiwanym zakresie temperatury/wilgotności roboczej.
5. Upewnij się, że rodzaj, rozmiar i gramatura papieru są obsługiwane przez drukarkę. Przejdź do witryny internetowej wsparcia drukarki pod adresem [support.hp.com](http://support.hp.com), aby zobaczyć listę obsługiwanych przez drukarkę formatów i rodzajów papieru.

 **UWAGA:** Pojęcie „utrwalanie” odnosi się do części procesu drukowania, w której toner jest scalany z papierem.

Poniższe przykłady przedstawiają papier formatu listowego, który przeszedł przez drukarkę krótszą krawędzią do przodu.

**Tabela 6-5 Defekty typu pasy**

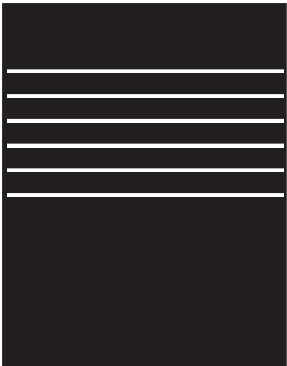
Próbka	Opis	Możliwe rozwiązania
	Ciemne lub jasne linie powtarzające się wzdłuż strony, znajdujące się w sporych odstępach i/lub powodowane przez impulsy elektryczne. Mogą być wyraźne lub rozmyte. Wady uwidaczniają się tylko w obszarach wypełnienia, a nie w niezadrukowanych partiach tekstu lub sekcjach.	<ol style="list-style-type: none"> <li>1. Wydrukuj dokument ponownie.</li> <li>2. Ponów próbę wydruku z innego podajnika.</li> <li>3. Wymień kasetę.</li> <li>4. Użyj innego typu papieru.</li> <li>5. <b>Tylko modele Enterprise:</b> Na ekranie głównym na panelu sterowania drukarki przejdź do menu <b>Dostosuj typy papieru</b>, a następnie wybierz tryb drukowania, która jest przeznaczony do papieru o nieco większej gramaturze niż obecnie używany. Obniży to szybkość drukowania i może poprawić jakość druku.</li> <li>6. Jeśli problem nadal występuje, przejdź do strony <a href="http://support.hp.com">support.hp.com</a>.</li> </ol>

Tabela 6-6 Czarna strona


Próbka	Opis	Możliwe rozwiązania
	Cała strona jest zadrukowana na czarno.	<ol style="list-style-type: none"><li>1. Obejrzyj kasetę, aby sprawdzić, czy nie jest uszkodzona.</li><li>2. Upewnij się, że prawidłowo zainstalowano kasetę.</li><li>3. Wymień kasetę.</li><li>4. Jeśli problem nadal występuje, przejdź do strony <a href="http://support.hp.com">support.hp.com</a>.</li></ol>

Tabela 6-7 Pusta strona — brak wydruku


Próbka	Opis	Możliwe rozwiązania
	Strona jest całkowicie pusta i nie zawiera treści wydruku.	<ol style="list-style-type: none"><li>1. Upewnij się, że kasety są oryginalnymi kasetami HP.</li><li>2. Upewnij się, że prawidłowo zainstalowano kasetę.</li><li>3. Użyj do wydruku innej kasety.</li><li>4. Sprawdź rodzaj papieru w podajniku i dostosuj ustawienia drukarki, tak aby były ze sobą zgodne. W razie potrzeby wybierz jaśniejszy rodzaj papieru.</li><li>5. Jeśli problem nadal występuje, przejdź do strony <a href="http://support.hp.com">support.hp.com</a>.</li></ol>

Tabela 6-8 Defekty rejestracji płaszczyzny kolorów (tylko modele kolorowe)


Próbka	Opis	Możliwe rozwiązania
	<p>Co najmniej jedna płaszczyzna koloru nie jest wyrównana z pozostałymi płaszczyznami kolorów. Ten błąd rejestracji występuje zazwyczaj w przypadku koloru żółtego.</p>	<ol style="list-style-type: none"> <li>1. Wydrukuj dokument ponownie.</li> <li>2. Z poziomu panelu sterowania drukarki skalibruj drukarkę.</li> <li>3. Jeśli kaseta osiągnęła stan <b>Bardzo niski</b> lub wydruk jest wyraźnie wyblakły, wymień kasety.</li> <li>4. Na panelu sterowania drukarki użyj funkcji <b>Przywróć kalibrację</b>, aby przywrócić domyślne fabryczne ustawienia kalibracji drukarki.</li> <li>5. Jeśli problem nadal występuje, przejdź do strony <a href="http://support.hp.com">support.hp.com</a>.</li> </ol>

Tabela 6-9 Wady utrwalania/utrwalacza

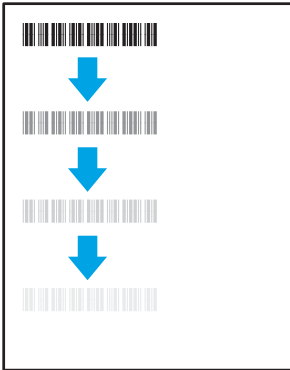
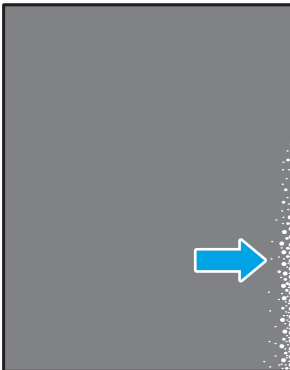
Próbka	Opis	Możliwe rozwiązania
	<p>Nieznaczące cienie lub przesunięcia obrazu, powtarzające się w dół strony. Powtarzany obraz przy kolejnych wystąpieniach może być coraz jaśniejszy.</p>	<ol style="list-style-type: none"> <li>1. Wydrukuj dokument ponownie.</li> <li>2. Sprawdź rodzaj papieru w podajniku i dostosuj ustawienia drukarki, tak aby były ze sobą zgodne. W razie potrzeby wybierz jaśniejszy rodzaj papieru.</li> <li>3. Jeśli problem nadal występuje, przejdź do strony <a href="http://support.hp.com">support.hp.com</a>.</li> </ol>
	<p>Toner ściera się wzdłuż krawędzi strony. Wada występuje zazwyczaj na krawędziach wydruków o dużym stopniu pokrycia i na nośnikach o niskiej gramaturze, ale może występować w dowolnym miejscu na stronie.</p>	<ol style="list-style-type: none"> <li>1. Wydrukuj dokument ponownie.</li> <li>2. Sprawdź rodzaj papieru w podajniku i dostosuj ustawienia drukarki, tak aby były ze sobą zgodne. W razie potrzeby wybierz rodzaj papieru o większej gramaturze.</li> <li>3. <b>Tylko modele Enterprise:</b> na panelu sterowania drukarki przejdź do menu <b>Od krawędzi do krawędzi</b>, a następnie wybierz opcję <b>Normalny</b>. Wydrukuj dokument ponownie.</li> <li>4. <b>Tylko modele Enterprise:</b> na panelu sterowania drukarki wybierz opcję <b>Automatycznie dodaj marginesy</b>, a następnie ponownie wydrukuj dokument.</li> <li>5. Jeśli problem nadal występuje, przejdź do strony <a href="http://support.hp.com">support.hp.com</a>.</li> </ol>

Tabela 6-10 Szare tło lub ciemny wydruk


Próbka	Opis	Możliwe rozwiązania
	<p>Obraz/tekst jest ciemniejszy niż oczekiwano lub tło jest wyszarzone.</p>	<ol style="list-style-type: none"> <li>1. Sprawdź, czy papier w podajniku nie był już używany przez drukarkę.</li> <li>2. Użyj innego typu papieru.</li> <li>3. Wydrukuj dokument ponownie.</li> <li>4. <b>Tylko modele monochromatyczne:</b> Na ekranie głównym na panelu sterowania drukarki przejdź do menu <a href="#">Dostosuj gęstość toneru</a>, a następnie przestaw gęstość toneru na niższy poziom.</li> <li>5. Upewnij się, że drukarka znajduje się w obsługiwanej zakresie temperatury i wilgotności roboczej.</li> <li>6. Wymień kasetę.</li> <li>7. Jeśli problem nadal występuje, przejdź do strony <a href="http://support.hp.com">support.hp.com</a>.</li> </ol>

Tabela 6-11 Defekty dotyczące położenia obrazu


Próbka	Opis	Możliwe rozwiązania
	<p>Obraz nie jest wyśrodkowany lub jest przekrzywiony na stronie. Wada występuje, gdy papier nie jest ustawiony poprawnie przy wyjściu z podajnika i przesuwaniu przez drukarkę.</p>	<ol style="list-style-type: none"> <li>1. Wydrukuj dokument ponownie.</li> <li>2. Wyjmij papier, a następnie włóż ponownie do podajnika. Upewnij się, że wszystkie krawędzie papieru są wyrównane z każdej strony.</li> <li>3. Upewnij się, że górna krawędź stosu papieru znajduje się poniżej wskaźnika pełnego podajnika. Nie należy przepiętniać podajnika.</li> <li>4. Upewnij się, że prowadnice papieru są dostosowane do rozmiaru papieru. Nie należy dociskać prowadnic zbyt mocno do stosu papieru. Należy je dopasować do wcięć lub oznaczeń na podajniku.</li> <li>5. Jeśli problem nadal występuje, przejdź do strony <a href="http://support.hp.com">support.hp.com</a>.</li> </ol>

Tabela 6-12 Jasny wydruk

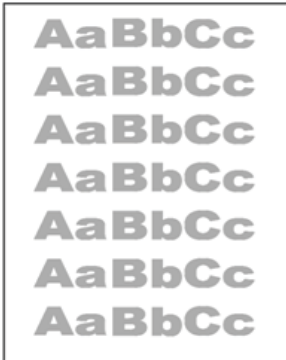
Próbka	Opis	Możliwe rozwiązania
	Wydrukowana treść jest jasna lub wyblakła na całej stronie.	<ol style="list-style-type: none"><li>1. Wydrukuj dokument ponownie.</li><li>2. Wyjmij kasetę, a następnie potrząśnij nią, aby rozproszyc toner.</li><li>3. <b>Tylko modele monochromatyczne:</b> Upewnij się, że ustawienie EconoMode jest wyłączone, zarówno na panelu sterowania drukarki, jak i w sterowniku drukarki.</li><li>4. Upewnij się, że prawidłowo zainstalowano kasetę.</li><li>5. Wydrukuj stronę Stan materiałów eksploatacyjnych i sprawdź informacje o czasie eksploatacji oraz zużyciu kasety.</li><li>6. Wymień kasetę.</li><li>7. Jeśli problem nadal występuje, przejdź do strony <a href="http://support.hp.com">support.hp.com</a>.</li></ol>

Tabela 6-13 Defekty wydruku

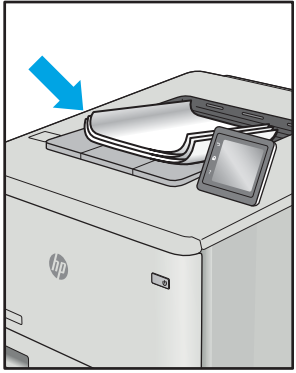
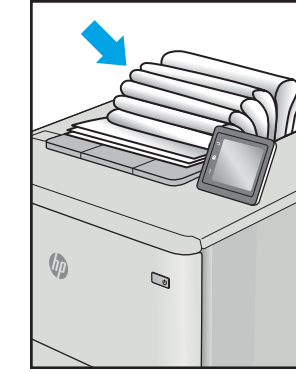
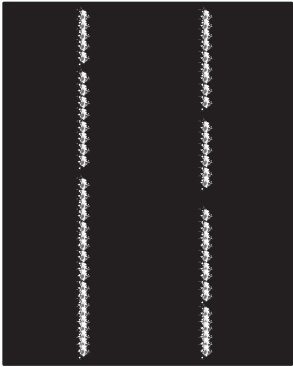
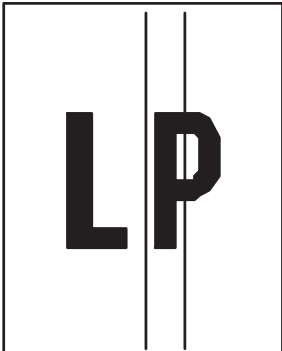
Próbka	Opis	Możliwe rozwiązania
	<p>Wydrukowane strony mają zawinięte krawędzie. Zawinięte krawędzie mogą występować wzdłuż krótkiego lub długiego boku kartki. Występują dwa rodzaje zawinięć.</p> <ul style="list-style-type: none"> <li> <b>Zawijanie pozytywne:</b> papier zwija się w kierunku zadrukowanej strony. Wada występuje w środowiskach suchych lub w przypadku wydruków o wysokim pokryciu.         </li> <li> <b>Zawijanie negatywne:</b> papier zwija się w kierunku niezadrukowanej strony. Wada występuje w środowiskach o wysokiej wilgotności lub w przypadku wydruków o niskim pokryciu.         </li> </ul>	<ol style="list-style-type: none"> <li>Wydrukuj dokument ponownie.</li> <li> <b>Zawijanie pozytywne:</b> na panelu sterowania drukarki wybierz papier o większej gramaturze. Papier o większej gramaturze wytwarza wyższą temperaturę drukowania.            <b>Zawijanie negatywne:</b> na panelu sterowania drukarki wybierz papier o niższej gramaturze. Papier o większej gramaturze wytwarza niższą temperaturę drukowania. Przechowuj papier w suchym środowisku lub użyj nowo rozpakowanego papieru.         </li> <li>Drukuj w trybie dwustronnym.</li> <li>Jeśli problem nadal występuje, przejdź do strony <a href="http://support.hp.com">support.hp.com</a>.</li> </ol>
	<p>Papier nie układa się poprawnie na stosie w podajniku wyjściowym. Stos może być nierówny, przekrzywiony lub kartki z podajnika mogą z niego wypadać na podłogę. Przyczyny tego defektu mogą być następujące:</p> <ul style="list-style-type: none"> <li>ekstremalnie zawinięty papier</li> <li>papier w podajniku jest pomarszczony lub zniekształcony</li> <li>rodzaj papieru jest niestandardowy, np. koperty</li> <li>podajnik wyjściowy jest zapelniony.</li> </ul>	<ol style="list-style-type: none"> <li>Wydrukuj dokument ponownie.</li> <li>Wysuń przedłużenie pojemnika wyjściowego.</li> <li>Jeśli problem jest spowodowany przez ekstremalnie zawinięty papier, należy zapoznać się z krokami rozwiązywania problemów dotyczących zawijania się wydruków.</li> <li>Użyj innego typu papieru.</li> <li>Użyj nowo rozpakowanego papieru.</li> <li>Wymnij papier z podajnika wyjściowego, zanim ten się przepelni.</li> <li>Jeśli problem nadal występuje, przejdź do strony <a href="http://support.hp.com">support.hp.com</a>.</li> </ol>

Tabela 6-14 Defekty typu smugi

Próbka	Opis	Możliwe rozwiązania
	<p>Jasne pionowe smugi obejmujące zazwyczaj całą długość strony. Wady uwidaczniają się tylko w obszarach wypełnienia, a nie w niezadrukowanych partiach tekstu lub sekcjach.</p>	<ol style="list-style-type: none"> <li>1. Wydrukuj dokument ponownie.</li> <li>2. Wyjmij kasetę, a następnie potrząśnij nią, aby rozproszyc toner.</li> <li>3. Jeśli problem nadal występuje, przejdź do strony <a href="http://support.hp.com">support.hp.com</a>.</li> </ol>
	<p>Ciemne pionowe linie, które występują wzdłuż strony. Defekty występują w dowolnym miejscu na stronie, w obszarach wypełnienia lub w częściach niezadrukowanych. W przypadku modeli kolorowych te linie lub smugi są także widoczne na stronie czyszczącej ITB.</p>	<ol style="list-style-type: none"> <li>1. Wydrukuj dokument ponownie.</li> <li>2. Wyjmij kasetę, a następnie potrząśnij nią, aby rozproszyc toner.</li> <li>3. Wydrukuj stronę czyszczącą.</li> <li>4. Sprawdź poziom tonera w kasecie.</li> <li>5. Jeśli problem nadal występuje, przejdź do strony <a href="http://support.hp.com">support.hp.com</a>.</li> </ol>

# Rozwiązywanie problemów z siecią przewodową

Sprawdź następujące informacje dotyczące rozwiązywania problemów z siecią przewodową.

- [Wprowadzenie](#)
- [Złe połączenie fizyczne](#)
- [Komputer nie może skomunikować się z drukarką](#)
- [Drukarka korzysta z nieodpowiednich ustawień łącza i dupleksu dla komunikacji z siecią](#)
- [Nowe programy mogły spowodować problemy ze zgodnością](#)
- [Komputer lub stacja robocza mogą być błędnie skonfigurowane](#)
- [Drukarka została wyłączona lub w inne ustawienia sieci są błędne](#)

## Wprowadzenie

Niektóre rodzaje problemów można wskazywać na problem z łącznością w sieci. Są to następujące problemy:

## Złe połączenie fizyczne

Sprawdź połączenie kabli.

1. Upewnij się, że drukarka jest podłączona do prawidłowego gniazda sieciowego za pomocą kabla o prawidłowej długości.
2. Sprawdź, czy kable zostały dobrze podłączone.
3. Obejrzyj gniazdo sieciowe z tyłu drukarki i sprawdź, czy pomarańczowa lampka aktywności miga, wskazując na ruch sieciowy, a zielona lampka stanu świeci się stałym światłem, wskazując na połączenie z siecią.
4. Jeśli problem będzie się utrzymywał, wypróbuj inny kabel lub porty w koncentratorze.

## Komputer nie może skomunikować się z drukarką

Upewnij się, że drukarka ma łączność z siecią i komputerem.

1. Sprawdź, czy działa połączenie z siecią, wysyłając do niej polecenie „ping”.
  - a. Otwórz wiersz poleceń na komputerze.
    - W systemie Windows kliknij przycisk **Start**, kliknij polecenie **Uruchom**, a następnie wpisz polecenie `cmd` i naciśnij klawisz `Enter`.
    - W przypadku systemu macOS przejdź do **Aplikacje, Narzędzia** i otwórz pozycję **Terminal**.
  - b. Wpisz polecenie `ping` wraz z adresem IP drukarki.
  - c. Jeśli w oknie zostaną wyświetlone czasy odsyłania pakietów odpowiedzi, połączenie z siecią działa.
2. Jeżeli polecenie ping nie działa, sprawdź, czy koncentratory są włączone, a następnie sprawdź, czy ustawienia sieci, drukarki i komputera są zgodne dla jednej sieci (podsieci).



3. Otwórz właściwości drukarki i kliknij kartę **Porty**. Sprawdź, czy został wybrany aktualny adres IP drukarki. Adres IP urządzenia jest podany na jego stronie konfiguracyjnej.
4. Jeśli drukarka została zainstalowana z wykorzystaniem standardowego portu TCP/IP firmy HP, zaznacz pole **Zawsze drukuj na tym urządzeniu, nawet w przypadku zmiany jego adresu IP**.
5. Jeśli drukarka została zainstalowana z wykorzystaniem standardowego portu TCP/IP firmy Microsoft, użyj nazwy hosta drukarki zamiast adresu IP.
6. Jeśli adres IP jest poprawny, usuń urządzenie i dodaj je ponownie.
7. Ponownie zainstaluj oprogramowanie i sterownik drukarki.

## Drukarka korzysta z nieodpowiednich ustawień łącza i duplexu dla komunikacji z siecią

Firma HP zaleca pozostawienie tych ustawień w trybie automatycznym (ustawienie domyślne). W przypadku zmiany tych ustawień w urządzeniu należy je również zmienić w ustawieniach sieci.

## Nowe programy mogły spowodować problemy ze zgodnością

Sprawdź, czy nowe programy zostały prawidłowo zainstalowane i czy korzystają z prawidłowego sterownika druku.

## Komputer lub stacja robocza mogą być błędnie skonfigurowane

Nieprawidłowo skonfigurowany komputer może powodować problemy z drukowaniem.

1. Sprawdź sterowniki sieciowe, sterowniki druku i ustawienia przekierowania sieci.
2. Sprawdź, czy system operacyjny został prawidłowo skonfigurowany.

## Drukarka została wyłączona lub w inne ustawienia sieci są błędne

Sprawdź ustawienia sieciowe.

1. Przeglądanie stron konfiguracji / pracy w sieci drukarki pozwala sprawdzić stan ustawień sieci oraz protokoły.
2. W razie potrzeby zmień ustawienia sieciowe.

# Rozwiązywanie problemów z siecią bezprzewodową

Aby rozwiązać problemy z siecią, spróbuj wykonać poniższe czynności w podanej kolejności.

- [Wprowadzenie](#)
- [Lista kontrolna konfiguracji łączności bezprzewodowej](#)
- [Po skonfigurowaniu łączności bezprzewodowej drukarka nie drukuje](#)
- [Drukarka nie drukuje, a na komputerze jest zainstalowane zewnętrzne oprogramowanie zapory](#)
- [Po zmianie miejsca routera bezprzewodowego lub drukarki połączenie bezprzewodowe nie działa](#)
- [Nie można podłączyć większej liczby komputerów do drukarki bezprzewodowej](#)
- [Drukarka bezprzewodowa traci łączność po podłączeniu do sieci VPN](#)
- [Sieci nie ma na liście sieci bezprzewodowych](#)
- [Sieć bezprzewodowa nie działa](#)
- [Przeprowadzanie testu diagnostycznego sieci bezprzewodowej](#)
- [Ograniczanie zakłóceń w sieci bezprzewodowej](#)

## Wprowadzenie

Skorzystaj z informacji dotyczących rozwiązywania problemów do rozwiązywania problemów.



**UWAGA:** Aby określić, czy drukowanie za pośrednictwem funkcji Wi-Fi Direct jest włączone w drukarce, należy wydrukować stronę konfiguracji za pomocą jej panelu sterowania.

## Lista kontrolna konfiguracji łączności bezprzewodowej

Przejrzyj następujące informacje, aby sprawdzić łączność bezprzewodową.

- Upewnij się, że kabel sieciowy nie jest podłączony.
- Upewnij się, że drukarka i router bezprzewodowy są włączone i mają zasilanie. Upewnij się również, że w drukarce jest włączony moduł łączności bezprzewodowej.
- Sprawdź, czy identyfikator SSID jest poprawny. W celu ustalenia identyfikatora SSID wydrukuj stronę konfiguracyjną. Jeśli nie masz pewności, czy identyfikator jest poprawny, ponownie uruchom kreatora komunikacji bezprzewodowej.
- W przypadku sieci zabezpieczonej upewnij się, że wpisane informacje zabezpieczeń są poprawne. Jeśli nie, ponownie uruchom kreatora komunikacji bezprzewodowej.
- Jeśli sieć bezprzewodowa działa poprawnie, spróbuj uzyskać dostęp do innych komputerów, które się w niej znajdują. Jeśli sieć ma dostęp do Internetu, spróbuj bezprzewodowo nawiązać połączenie między urządzeniem a Internetem.
- Upewnij się, że drukarka korzysta z tej samej metody szyfrowania (AES lub TKIP), co punkt dostępu bezprzewodowego (w sieciach z zabezpieczeniem WPA).

- Sprawdź, czy drukarka znajduje się w zasięgu sieci bezprzewodowej. W przypadku większości sieci drukarka musi się znajdować w odległości maks. 30 m () od punktu dostępu bezprzewodowego (routera bezprzewodowego).
- Upewnij się, że przeszkody nie blokują sygnału sieci bezprzewodowej. Usuń wszystkie duże metalowe przedmioty na drodze między punktem dostępowym a drukarką. Upewnij się, że żadne słupy, ściany ani kolumny podporowe zawierające elementy metalowe lub betonowe nie stoją na drodze między drukarką a punktem dostępu bezprzewodowego.
- Upewnij się, że drukarka znajduje się z dala od urządzeń elektronicznych mogących zakłócać sygnał sieci bezprzewodowej. Sygnał może być zakłócony przez różne urządzenia: silniki, telefony bezprzewodowe, kamery systemów ochrony, inne sieci bezprzewodowe, a także niektóre urządzenia Bluetooth.
- Upewnij się, że w komputerze jest zainstalowany sterownik druku.
- Upewnij się, że wybrano odpowiedni port drukarki.
- Sprawdź, czy komputer i drukarka są podłączone do tej samej sieci bezprzewodowej.
- W przypadku systemu macOS sprawdź, czy router bezprzewodowy obsługuje protokół Bonjour.

## Po skonfigurowaniu łączności bezprzewodowej drukarka nie drukuje

Jeśli po skonfigurowaniu łączności bezprzewodowej drukarka nie drukuje, wypróbuj poniższe rozwiązania.

1. Upewnij się, że drukarka jest włączona i znajduje się w stanie gotowości.
2. Na komputerze wyłącz wszystkie aplikacje zapory.
3. Upewnij się, że sieć bezprzewodowa działa poprawnie.
4. Sprawdź, czy komputer działa prawidłowo. W razie potrzeby uruchom go ponownie.
5. Sprawdź, czy można otworzyć wbudowany serwer internetowy HP drukarki z komputera podłączonego do sieci.

## Drukarka nie drukuje, a na komputerze jest zainstalowane zewnętrzne oprogramowanie zapory

Jeśli drukarka nie drukuje, a na komputerze jest zainstalowane zewnętrzne oprogramowanie zapory, wypróbuj poniższe rozwiązania.

1. Zaktualizuj oprogramowanie zapory do najnowszej wersji udostępnionej przez producenta.
2. Jeśli podczas instalowania drukarki lub próby wydruku widać programy żądające od zapory zezwolenia na dostęp do komputera, pozwól na taki dostęp.
3. Wyłącz zapora i zainstaluj oprogramowanie drukarki bezprzewodowej na komputerze. Po zainstalowaniu oprogramowania urządzenia ponownie włącz zapora.

## Po zmianie miejsca routera bezprzewodowego lub drukarki połączenie bezprzewodowe nie działa

Jeśli po zmianie miejsca routera bezprzewodowego lub drukarki połączenie bezprzewodowe nie działa, wypróbuj poniższe rozwiązania.

1. Upewnij się, że router lub drukarka są podłączone do tej samej sieci, co komputer.
2. Wydrukuj stronę konfiguracji.
3. Porównaj identyfikator SSID na stronie konfiguracji z identyfikatorem SSID w konfiguracji drukarki na komputerze.
4. Jeśli nie są takie same, urządzenie i komputer korzystają z różnych sieci. Zmień ustawienia komunikacji bezprzewodowej drukarki.

## Nie można podłączyć większej liczby komputerów do drukarki bezprzewodowej

Jeśli na dodatkowych komputerach nie można połączyć się z drukarką bezprzewodową, wypróbuj poniższe rozwiązania.

1. Upewnij się, że pozostałe komputery są w zasięgu sygnału bezprzewodowego urządzenia, a samego sygnału nie blokują żadne przeszkody. Dla większości sieci zasięg wynosi 30 m od punktu dostępu bezprzewodowego.
2. Upewnij się, że drukarka jest włączona i znajduje się w stanie gotowości.
3. Upewnij się, że nie ma więcej niż pięciu jednoczesnych użytkowników Wi-Fi Direct.
4. Na komputerze wyłącz wszystkie aplikacje zapory.
5. Upewnij się, że sieć bezprzewodowa działa poprawnie.
6. Sprawdź, czy komputer działa prawidłowo. W razie potrzeby uruchom go ponownie.

## Drukarka bezprzewodowa traci łączność po podłączeniu do sieci VPN

Zazwyczaj nie można ustanowić połączeń jednocześnie z siecią VPN i innymi sieciami.

## Sieci nie ma na liście sieci bezprzewodowych

Jeśli sieci nie ma na liście sieci bezprzewodowych, wypróbuj poniższe rozwiązania.

- Upewnij się, że router bezprzewodowy jest włączony i otrzymuje zasilanie.
- Sieć może być ukryta. Powinna jednak istnieć możliwość nawiązania z nią połączenia.

## Sieć bezprzewodowa nie działa


Jeśli sieć bezprzewodowa nie działa, wypróbuj poniższe rozwiązania.

1. Upewnij się, że kabel sieciowy nie jest podłączony.
2. Aby ustalić, czy sieć przestała działać, spróbuj podłączyć do niej inne urządzenia.
3. Sprawdź, czy działa połączenie z siecią, wysyłając do niej polecenie „ping”.
  - a. Otwórz wiersz poleceń na komputerze.

- W systemie Windows kliknij przycisk **Start**, kliknij polecenie **Uruchom**, a następnie wpisz polecenie `cmd` i naciśnij klawisz **Enter**.
  - W przypadku systemu macOS przejdź do **Aplikacje, Narzędzia** i otwórz pozycję **Terminal**.
- b. Wpisz polecenie `ping` i adres IP routera.
  - c. Jeśli w oknie zostaną wyświetlone czasy odsyłania pakietów odpowiedzi, połączenie z siecią działa.
4. Upewnij się, że router lub drukarkę są podłączone do tej samej sieci, co komputer.
    - a. Wydrukuj stronę konfiguracji.
    - b. Porównaj identyfikator SSID w raporcie o konfiguracji z identyfikatorem SSID w konfiguracji drukarki na komputerze.
    - c. Jeśli nie są takie same, urządzenie i komputer korzystają z różnych sieci. Zmień ustawienia komunikacji bezprzewodowej drukarki.

## Przeprowadzanie testu diagnostycznego sieci bezprzewodowej

Z panelu sterowania drukarki można uruchomić test diagnostyczny, który dostarcza informacji o ustawieniach sieci bezprzewodowej.

1. Dla modeli z **Panel sterowania z ekranem dotykowym** (niektóre modele drukarek):
  - a. Na ekranie głównym na panelu sterowania drukarki, przeciągnij palcem kartę w górnej części ekranu pobierania, aby otworzyć Pulpit, a następnie dotknij ikony konfigurowania .
  - b. Przewiń do opcji **Raporty** i dotknij jej.
  - c. Przewiń do opcji **Raport z testów sieci bezprzewodowej** i dotknij jej.  
Zostanie wydrukowana strona zawierająca wyniki testu.
2. Dla modeli z **2-wierszowy panel sterowania LCD** (niektóre modele drukarek):
  - a. Na panelu sterowania drukarki naciśnij przycisk **OK**.
  - b. Użyj przycisków strzałek i przycisku **OK**, aby przejść do następujących menu i otworzyć je:
    1. **Konfiguracja**
    2. **Konfiguracja sieci**
    3. **Ustawienia łączności bezprzewodowej**
    4. **Raport z testu kom. bezp.**
 Zostanie wydrukowana strona zawierająca wyniki testu.

## Ograniczanie zakłóceń w sieci bezprzewodowej

Poniższe wskazówki mogą pomóc w zredukowaniu zakłóceń w sieci bezprzewodowej:

- Umieszczaj urządzenia bezprzewodowe z dala od dużych metalowych obiektów, takich jak szafy na akta, oraz innych urządzeń elektromagnetycznych, takich jak kuchenki mikrofalowe czy telefony komórkowe. Przedmioty takie mogą zniekształcać fale wysyłane na częstotliwościach radiowych.
- Umieszczaj urządzenia bezprzewodowe z dala od dużych obiektów murowanych i innych budynków. Obiekty takie mogą pochłaniać fale, obniżając w efekcie siłę sygnału.
- Umieszczaj router bezprzewodowy w centralnym miejscu, na linii widzenia drukarek, które mają z niego korzystać.

# Indeks

## Symbole/Cyfry

2-wierszowy wyświetlacz LCD  
  lokalizacja funkcji 5

## A

akcesoria  
  numery katalogowe 34  
  Zamawianie 34

## C

Chroń kasety 38, 42  
części zamienne  
  numery katalogowe 36  
czyszczenie  
  ścieżka papieru 116

## D

dane techniczne  
  drukarka 10  
  elektryczne i akustyczne 15  
druk na obu stronach  
  ręczne, system Windows 54  
  System Mac 58  
  System Windows 54  
drukowanie  
  przechowywane zlecenia 61  
  z pamięci flash USB 74  
drukowanie dla urządzeń przenośnych  
  Urządzenia Android 67, 72  
drukowanie dwustronne  
  automatyczne (Windows) 54  
  ręczne (Mac) 58  
  ręczne (Windows) 54  
  System Mac 58  
  System Windows 54  
  ustawienia (Windows) 54  
drukowanie mobilne, obsługiwane  
  oprogramowanie 12

  drukowanie na obu stronach  
    ustawienia (Windows) 54  
drukowanie poufne (private printing)  
  61  
Drukowanie w trybie Wi-Fi Direct 67,  
  68  
drukowanie z urządzenia USB 74  
dynamiczne zabezpieczenia  
  kasety z tonerem 36  
dyski flash USB  
  drukowanie z 74  
Dział obsługi klienta HP 93

## E

ekran dotykowy  
  lokalizacja funkcji 7  
Ethernet (RJ-45)  
  lokalizowanie 5

## F

funkcje bezpieczeństwa 87

## H

HP Web Jetadmin 90

## J

jakość obrazu  
  sprawdzenie stanu kasety z  
  tonerem 116, 118  
Jetadmin, HP Web 90

## K

kalibracja  
  kolory 122  
kasety  
  numery katalogowe 46  
kasety z tonerem  
  dynamiczne zabezpieczenia 36

  ustawienia niskiego poziomu 96  
  użytkowanie przy niskim stanie  
  96

Kasety z tonerem  
  elementy 46  
  numery katalogowe 34, 46  
  wymiana 46

klawiatura  
  lokalizowanie 4

kolory  
  kalibracja 122

koperty  
  orientacja 20, 31  
koperty, ładowanie 31

Korzystanie z serwera EWS firmy HP  
  79

## L

Licencja typu open source 3  
liczba stron na minutę 10  
lista kontrolna  
  łączność bezprzewodowa 136

## M

materiały eksploatacyjne  
  numery katalogowe 34  
  ustawienia niskiego poziomu 96  
  użytkowanie przy niskim stanie  
  96  
  wymiana kaset z tonerem 46  
  Zamawianie 34  
moduł druku dwustronnego  
  zablokowany papier 112  
motyw kolorów  
  zmiana, Windows 122

## N

numer produktu  
  lokalizowanie 4, 5

- numer seryjny
  - lokalizowanie 4
- numery katalogowe
  - akcesoria 34
  - części zamienne 36
  - Kasety z tonerem 34
  - materiały eksploatacyjne 34
- O**
- obsługa
  - online 93
- obsługa klienta
  - online 93
- obsługiwane systemy operacyjne 11
- opcje koloru
  - zmiana, Windows 122
- opóźnienie uśpienia
  - ustawianie 88
- oprogramowanie
  - aktualizacja 91
- Oprogramowanie AirPrint 67, 72
- Oryginalne kasety HP 38, 39
- P**
- pamięć
  - w zestawie 10
- pamięć, zadanie
  - ustawienia dla komputerów Mac 61
- panel sterowania
  - lokalizacja funkcji 5, 7
  - lokalizowanie 4
  - pomoc 94
- papier
  - ładowanie podajnika 1 18
  - ładowanie podajnika 2 22
  - ładowanie podajnika 3 27
  - Orientacja podajnika 2 24
  - podajnik 1 orientacja 20
  - podajnik 3 orientacja 29
  - wybieranie 116, 120
- papier, podajniki
  - numery katalogowe 34
- papier, zamawianie 34
- Podajnik 1
  - zablokowany papier 108
- Podajnik 2
  - orientacja papieru 24
- podajniki
  - lokalizowanie 4
- pojemność 10
  - w zestawie 10
- podajniki na 550 arkuszy
  - numery katalogowe 34
- pojemnik, wyjście
  - lokalizowanie 4
- pojemnik wyjściowy
  - lokalizowanie 4
- zablokowany papier 112
- połączenie zasilania
  - lokalizowanie 5
- pomoc, panel sterowania 94
- pomoc online, panel sterowania 94
- pomoc techniczna
  - online 93
- pomoc techniczna online 93
- Port drukowania USB 2.0 Hi-Speed
  - lokalizowanie 5
- Port LAN
  - lokalizowanie 5
- Port RJ-45
  - lokalizowanie 5
- Port USB
  - lokalizowanie 5
- porty
  - lokalizowanie 5
- porty interfejsów
  - lokalizowanie 5
- potencjalne niebezpieczeństwo
  - porażenia elektrycznego 2
- problemy z jakością obrazu
  - przykłady i rozwiązania 115
- problemy z pobieraniem papieru
  - rozwiązywanie 99, 102
- przechowywane zlecenia
  - drukowanie 61
  - tworzenie (Mac) 61
  - tworzenie (Windows) 61
  - usuwanie 61, 66
- przechowywanie zadań
  - w systemie Windows 61
- przechowywanie zadań drukowania 61
- przetąacznik zasilania
  - lokalizowanie 4
- Przycisk Anuluj
  - lokalizowanie 5
- Przycisk ekranu głównego
  - lokalizowanie 7
- Przycisk OK
  - lokalizowanie 5
- Przycisk Pomoc
  - lokalizowanie 7
- przycisk wł./wył.
  - lokalizowanie 4
- R**
- Reguły dotyczące kaset 38, 39
- ręczny druk dwustronny
  - System Mac 58
  - System Windows 54
- rodzaje papieru
  - wybór (Mac) 58
- rodzaj papieru
  - wybieranie (Windows) 54
- rozwiązywanie problemów
  - jakość druku 116
  - jakość koloru 122
  - problemy sieciowe 134
  - problemy z podawaniem papieru 99
  - sieć bezprzewodowa 136
  - sieć przewodowa 134
  - sprawdzanie stanu kasety z tonerem 116, 118
- S**
- sieci
  - HP Web Jetadmin 90
  - obsługiwany 10
- sieć bezprzewodowa
  - rozwiązywanie problemów 136
- sieć lokalna (LAN)
  - lokalizowanie 5
- specyfikacja akustyczna 15
- specyfikacja elektryczna 15
- sterowniki, obsługiwane 11
- sterowniki druku, obsługiwane 11
- strona główna drukarki HP, korzystanie 79
- stron na arkuszu
  - wybieranie (Windows) 54
  - wybór (Mac) 58
- systemy operacyjne, obsługiwane 11
- T**
- tylne drzwiczki
  - zablokowany papier 113



## U

- układ pamięci (toner)
  - lokalizowanie 46
- Urządzenia Android
  - drukowanie z 67, 72
- usługa HP ePrint 71
- Usługa HP ePrint 70
- ustawienia ekonomiczne 88
- ustawienia sieci IP
  - konfiguruj 83
- ustawienia sieciowe 83
- ustawienia sterownika dla komputerów Mac
  - Przechowywanie zadań 61
- ustawienie EconoMode 88, 116
- usuwanie
  - przechowywane zlecenia 61, 66

## W

- waga, drukarka 13
- Wbudowany serwer internetowy (EWS)
  - funkcje 79
  - przypisywanie haseł 87
- Wbudowany serwer internetowy HP (EWS)
  - funkcje 79
- wiele stron na jednym arkuszu
  - drukowanie (Mac) 58
  - drukowanie (Windows) 54
- Witryny sieci Web
  - HP Web Jetadmin, pobieranie 90
  - obsługa klienta 93
- wkładanie do
  - papier w podajniku 1 18
  - papier w podajniku 2 22
  - papier w podajniku 3 27
- wyłącz z opóźnieniem
  - ustawianie 88
- wymagania dotyczące przeglądarki
  - Wbudowany serwer internetowy HP 79
- wymagania dotyczące przeglądarki sieci Web
  - Wbudowany serwer internetowy HP 79
- wymagania systemowe
  - minimalne 10
  - Wbudowany serwer internetowy HP 79

- wymiana
  - Kasety z tonerem 46
- wymiary, drukarka 13

## Z

- Zabezpieczenie kasety 38, 42
- zablokowany papier
  - moduł druku dwustronnego 112
  - okolica prawych drzwiczek i utrwalacza 113
  - Podajnik 1 108
  - pojemnik wyjściowy 112
  - Zasobnik 2 110
- zacięcia
  - lokalizacje 106
- zacięcia papieru
  - lokalizacje 106
- zadania, przechowywane
  - drukowanie 61
  - tworzenie (Windows) 61
  - ustawienia dla komputerów Mac 61
  - usuwanie 61, 66
- zakleszczenia papieru
  - moduł druku dwustronnego 112
  - okolica prawych drzwiczek i utrwalacza 113
  - Podajnik 1 108
  - pojemnik wyjściowy 112
  - Zasobnik 2 110
- zakłócenia w sieci bezprzewodowej: 136, 139
- Zamawianie
  - materiały eksploatacyjne i akcesoria 34
- zasilanie
  - zużycie 15
- Zasobnik 1
  - orientacja papieru 20
  - wkładanie do 18
  - wkładanie kopert 31
- Zasobnik 2
  - wkładanie do 22
  - zablokowany papier 110
- Zasobnik 3
  - orientacja papieru 29
  - wkładanie do 27
- z tonerem
  - dynamiczne zabezpieczenia 36
  - wymiana 46

